

FR Manuel d'utilisation | Réfrigérateur/congélateur



Bienvenue au sein de notre famille

Merci d'accueillir Frigidaire chez vous! Nous considérons votre achat comme le début d'une longue relation.

Ce manuel vous aidera à utiliser et à entretenir votre produit. Veuillez le lire avant d'utiliser votre appareil. Gardez-le à portée de main pour le consulter rapidement. En cas de problème, la section Dépannage vous aidera à résoudre les problèmes les plus courants.

La FAQ, des conseils et des vidéos utiles, des produits de nettoyage et des accessoires pour la cuisine et la maison sont disponibles sur <http://www.frigidaire.com>.

Nous sommes là pour vous! Visitez notre site Web, discutez avec un agent ou appelez-nous si vous avez besoin d'aide. Nous pourrions peut-être vous aider à éviter une visite du service après-vente. Si vous avez besoin d'un service, nous pouvons le mettre en place pour vous.

Officialisons les choses! N'oubliez pas d'enregistrer votre produit.

TABLE DES MATIÈRES

1. INFORMATIONS IMPORTANTES SUR LA SÉCURITÉ.....	2
2. INSTALLATION.....	6
3. INVERSION DE LA PORTE.....	8
4. RACCORDEMENT À L'ALIMENTATION EN EAU.....	9
5. APERÇU DU PRODUIT.....	11
6. COMMANDES ET RÉGLAGES.....	12
7. MACHINE À GLAÇONS.....	13
8. CARACTÉRISTIQUES DE STOCKAGE.....	14
9. CONSERVATION DES ALIMENTS ET ÉCONOMIE D'ÉNERGIE.....	15
10. SONS DE FONCTIONNEMENT NORMAL.....	16
11. ENTRETIEN ET NETTOYAGE.....	16
12. DÉPANNAGE.....	18
13. GARANTIE LIMITÉE.....	19
14. DROIT À LA RÉPARATION AU QUÉBEC.....	20

1. INFORMATIONS IMPORTANTES SUR LA SÉCURITÉ

1.1 Conservez ces renseignements pour référence rapide

Numéro de modèle

.....

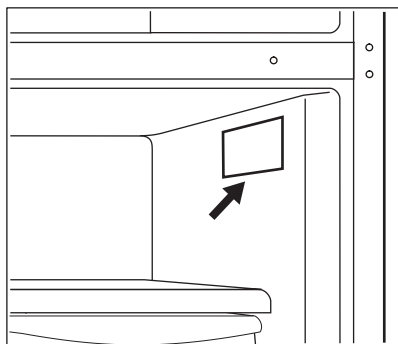
Numéro de série

.....

Date d'achat

.....

1.2 Emplacement du numéro de série



⚠ AVERTISSEMENT!

Vous devez suivre ces directives pour vous assurer que les mécanismes de sécurité de votre appareil ménager fonctionnent correctement.

1.3 Définitions sur la sécurité



Il s'agit du symbole de sécurité. Il signale les risques potentiels de dommages corporels. Observez tous les messages de sécurité qui suivent ce symbole afin d'éviter tout risque de blessure ou de décès.

⚠ DANGER

DANGER désigne une situation de danger imminent qui, à moins d'être évitée, entraînera la mort ou des blessures graves.

⚠ AVERTISSEMENT!

AVERTISSEMENT indique une situation potentiellement dangereuse qui, si elle n'est pas évitée, peut entraîner la mort ou des blessures graves.

⚠ ATTENTION!

ATTENTION indique une situation potentiellement dangereuse qui, si elle n'est pas évitée, peut entraîner des blessures mineures ou modérées.

📌 IMPORTANT

IMPORTANT désigne des informations sur l'installation, le fonctionnement ou l'entretien qui sont importantes, mais qui n'impliquent aucun danger.

1.4 Sécurité des enfants

Cet appareil ménager n'est pas destiné à être utilisé par des personnes (y compris des enfants) dont les capacités physiques, sensorielles ou mentales sont réduites, ou qui manquent d'expérience et de connaissances, à moins qu'elles n'aient pu bénéficier d'une surveillance ou d'instructions concernant l'utilisation de l'appareil ménager de la part d'une personne responsable de leur sécurité.

Détruisez ou recyclez le carton, les sacs en plastique et tout matériau d'emballage extérieur immédiatement après le déballage de l'appareil. Les enfants ne peuvent en aucun cas utiliser ces objets pour jouer. Les cartons recouverts de tapis, de couvre-lits, de feuilles de plastique ou de film étirable peuvent devenir des chambres hermétiques et provoquer rapidement une asphyxie.

1.5 Instructions importantes concernant la sécurité

DANGER



DANGER Risque d'incendie ou d'explosion. Utilisation d'un réfrigérant inflammable. Ne pas utiliser de dispositifs mécaniques pour dégivrer le réfrigérateur. Ne pas percer le tuyau de réfrigérant.

DANGER Risque d'incendie ou d'explosion. Utilisation d'un réfrigérant inflammable. Les réparations ne doivent être effectuées que par un personnel technique qualifié. N'utiliser que des pièces de rechange autorisées par le fabricant. Tout matériel de réparation utilisé doit être adapté aux fluides frigorigènes inflammables. Suivre toutes les instructions de réparation du fabricant. Ne pas percer le tuyau de réfrigérant.

ATTENTION!



ATTENTION Risque d'incendie ou d'explosion en cas de perforation de la tuyauterie de réfrigérant. Suivre attentivement les instructions de manipulation. Utilisation d'un réfrigérant inflammable.

Cet appareil est destiné exclusivement au stockage de à base de et ne doit pas être utilisé à d'autres fins.

Ne pas entreposer ou ne pas utiliser d'essence ou d'autres vapeurs inflammables à proximité de cet appareil ménager ou de tout autre appareil.

Ne pas entreposer de substances explosives comme des bombes aérosol avec un gaz propulseur

inflammable dans cet appareil ménager.

Ne pas faire fonctionner le réfrigérateur en présence de vapeurs explosives

Éviter tout contact avec les pièces mobiles de la machine à glaçons automatique.

Retirer toutes les agrafes du carton. Les agrafes peuvent provoquer de graves coupures et détruire les finitions si elles entrent en contact avec d'autres appareils ou meubles.

AVERTISSEMENT!

Ne pas utiliser d'appareils ménagers électriques à l'intérieur des compartiments de stockage des aliments de l'appareil, sauf s'ils sont du type recommandé par le fabricant.

AVERTISSEMENT!

UNIQUEMENT AUX RÉSIDENTS DE LA CALIFORNIE
AVERTISSEMENT! Cancer et dommages à l'appareil reproducteur
<http://www.P65Warnings.ca.gov>

1.6 Mise au rebut appropriée de votre réfrigérateur ou congélateur

ATTENTION!



ATTENTION Risque d'incendie ou d'explosion. Mettre le réfrigérateur au rebut de manière appropriée, conformément aux réglementations fédérales ou locales en vigueur. Utilisation d'un réfrigérant inflammable.

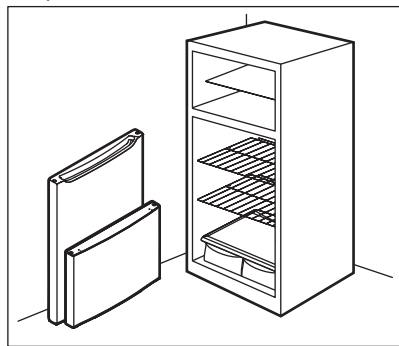
Risque de piégeage des enfants

Le piégeage et la suffocation des enfants ne sont pas des problèmes du passé. Les réfrigérateurs et les congélateurs hors d'usage ou

abandonnés sont toujours dangereux, même s'ils ne vont rester là que « quelques jours ». Si vous vous débarrassez de votre ancien réfrigérateur ou congélateur, suivez les instructions ci-dessous pour réduire le risque d'accident. Nous préconisons fortement des méthodes de recyclage et d'élimination responsables des appareils ménagers. Pour plus de renseignements sur le recyclage d'un vieux réfrigérateur, communiquez avec votre entreprise de services publics ou consultez le site <http://www.energystar.gov/recycle>.

Avant de jeter votre vieux réfrigérateur/congélateur :

- Enlever les portes.
- Laisser les tablettes en place pour que les enfants ne puissent pas facilement grimper à l'intérieur.
- Faites-le retirer par un technicien qualifié.



1.7 Informations électriques

- L'appareil ménager doit être branché sur sa propre prise électrique dédiée de 115 volts, 60 Hz, 15 ampères, en courant alternatif uniquement. Le cordon d'alimentation de l'appareil ménager est équipé d'une prise à trois broches de mise à la terre pour vous protéger contre les risques

d'électrocution. Branchez-le directement dans une prise à trois broches correctement mise à la terre. La prise doit être installée conformément aux codes et règlements locaux. Consulter un électricien qualifié. Ne pas utiliser de rallonge ou de fiche d'adaptation.

⚠ AVERTISSEMENT!

Évitez les risques d'incendie ou d'électrisation.

- Si le cordon d'alimentation est endommagé, il doit être remplacé par un technicien agréé pour éviter tout risque.
- Ne débranchez jamais l'appareil ménager en tirant sur le cordon d'alimentation. Saisir toujours fermement la fiche et la retirer de la prise pour éviter d'endommager le cordon d'alimentation.
- Débranchez l'appareil ménager avant de le nettoyer et avant de remplacer l'ampoule DEL CA pour éviter les électrisations.
- Les performances peuvent être affectées si la tension varie de 10 % ou plus. Si l'appareil ménager n'est pas suffisamment alimenté, le compresseur risque d'être endommagé. Ces dommages ne sont pas couverts par la garantie.
- Ne branchez pas l'appareil ménager dans une prise électrique contrôlée par un interrupteur mural ou un cordon de traction pour empêcher qu'il soit accidentellement mis hors tension.
- Ne pincez pas, ne nouez pas et ne pliez pas le cordon d'alimentation d'une manière ou d'une autre.

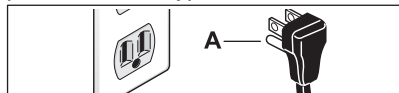
⚠ AVERTISSEMENT!

Lorsque vous positionnez l'appareil, veillez à ce que le cordon d'alimentation ne soit pas coincé ou endommagé.

Ne placez pas plusieurs prises de courant portables ou sources d'alimentation portables à l'arrière de l'appareil.

AVERTISSEMENT!

Ne pas couper, retirer ou contourner en aucune circonstance la broche de mise à la terre (A). Utilisez toujours le cordon d'alimentation avec une prise à trois broches de mise à la terre et une prise murale de type mise à la terre.



2. INSTALLATION

Ce manuel de l'utilisateur fournit des instructions générales d'installation et d'utilisation pour votre modèle. Nous vous recommandons de faire appel à un professionnel de l'entretien ou de la cuisine pour installer votre appareil. Utilisez votre appareil uniquement comme indiqué dans ce manuel d'utilisation. Avant de mettre l'appareil en marche, suivre ces premières étapes importantes.

2.1 Liste de contrôle pour l'installation

Portes

- La porte du réfrigérateur adhère parfaitement à l'unité sur tous les côtés
- La porte du congélateur est au même niveau d'un côté à l'autre de la partie supérieure

Mise à niveau

- L'appareil est au même niveau d'un côté à l'autre et incliné 1/4" (6 mm) de l'avant à l'arrière
- L'unité repose solidement sur ses quatre pieds
- Support anti-basculement placé à l'avant des deux côtés

Alimentation électrique

- L'alimentation électrique de la résidence est sous tension
- Le réfrigérateur est branché

Machine à glaçons

- L'alimentation en eau de la maison est connectée à l'appareil ménager

AVERTISSEMENT!

Alimentation en eau potable seulement.

- Aucune fuite d'eau n'est présente au niveau des raccordements, vérifier à nouveau au bout de 24 heures
- La machine à glaçons est en position de marche

Dernières vérifications

- Le matériel d'expédition a été retiré
- Les températures du réfrigérateur et du congélateur sont réglées
- La carte d'enregistrement est envoyée

2.2 Nettoyage de l'appareil

IMPORTANT

Retirez le ruban et les résidus de colle des surfaces avant de mettre l'appareil sous tension. À l'aide de vos doigts, frottez une petite quantité de détergent liquide à vaisselle sur l'adhésif. Rincez à l'eau tiède et séchez avec un chiffon doux.

N'utilisez pas d'instruments tranchants, d'alcool dénaturé, de liquides inflammables ou de nettoyants abrasifs pour enlever le ruban ou la colle. Ces produits peuvent endommager la surface de l'appareil.

Après avoir retiré tous les matériaux d'emballage, nettoyez l'intérieur de l'appareil avant de l'utiliser. Se référer à Entretien et nettoyage.

2.3 Déplacement de l'appareil ménager

IMPORTANT

L'appareil est lourd. Lorsque vous déplacez l'appareil pour le nettoyage ou l'entretien, soulevez le support anti-basculement (se référer à Réglage des supports anti-basculement). Assurez-vous de couvrir le plancher avec du carton pour éviter d'endommager le plancher. Toujours tirer l'appareil tout droit lorsque vous le déplacez. Ne remuez pas et ne « faites pas marcher » l'appareil lorsque vous essayez de le déplacer, car vous pourriez endommager le plancher.

2.4 Emplacement

- Si possible, veuillez placer l'appareil ménager à l'abri de la lumière directe du soleil et loin de la cuisinière, du lave-vaisselle ou d'autres sources de chaleur.
- L'appareil ménager doit être installé sur un plancher nivelé et suffisamment solide pour supporter un appareil entièrement chargé.
- Tenir compte de la disponibilité de l'eau pour les modèles équipés d'une machine à glaçons automatique.

AVERTISSEMENT!

Ce dispositif est destiné à être utilisé dans des applications domestiques résidentielles et intérieures similaires, notamment :

- Cuisine / cuisinette
- Garde-manger
- Sous-sol
- Garage fermé
- Autres environnements résidentiels intérieurs

ATTENTION!

Ne pas installer l'appareil ménager dans un endroit où la température peut descendre en dessous de 44°F (7°C) ou monter à plus de 110°F (43°C). Le compresseur ne pourra pas maintenir les bonnes températures à l'intérieur de l'appareil.

REMARQUE

Ne pas bloquer la partie inférieure avant de l'appareil ménager. Une circulation d'air suffisante est indispensable au bon fonctionnement de l'appareil ménager.

AVERTISSEMENT!

Respecter les distances suivantes pour faciliter l'installation, la circulation de l'air nécessaire et les raccordements électriques et de plomberie :

- Haut 3/8" (9.5 mm)
- Côtés 3/8" (9.5 mm)
- Arrière 2" (50.8 mm)

REMARQUE

Les parois extérieures de l'appareil ménager peuvent devenir chaudes car le compresseur transfère la chaleur de l'intérieur. La température peut même être 30°F supérieure à la température ambiante. Dans les régions chaudes, il est important de laisser suffisamment d'espace pour permettre la circulation de l'air autour de l'appareil ménager.

REMARQUE

Si l'appareil ménager est placé avec le côté charnière de porte contre un mur, vous devrez peut-être prévoir un espace supplémentaire pour la poignée afin de pouvoir ouvrir la porte plus largement.

2.5 Mise à niveau de l'armoire et alignement des portes

Directives pour le positionnement final de l'appareil :

- Les 4 pieds du réfrigérateur doivent reposer fermement sur le sol.
- L'unité doit être de niveau à l'avant et à l'arrière.
- Les côtés doivent s'incliner 1/4" (6 mm) de l'avant vers l'arrière pour que les portes se ferment et s'étanchent correctement.
- Alignez les portes les unes par rapport aux autres et mettez-les au même niveau.

2.6 Connecter l'appareil

Après l'installation, attendez au moins 2 heure(s) avant de mettre sous tension. Une mise sous tension de l'appareil trop précoce risque de réduire la performance de refroidissement ou de provoquer des dommages.

IMPORTANT

Laissez l'appareil fonctionner à vide pendant 24 heure(s) pour laisser le temps au compartiment d'atteindre la bonne température.

3. INVERSION DE LA PORTE

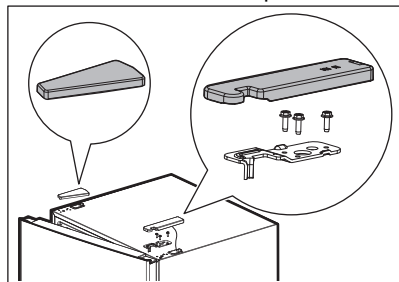
ATTENTION!

Pour éviter les blessures et les dommages matériels, faites-vous aider lorsque vous effectuez une inversion de porte.

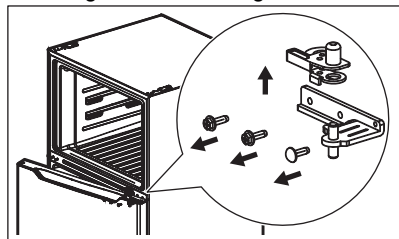
REMARQUE

Débranchez et videz l'appareil. Conservez toutes les pièces retirées pour pouvoir les réutiliser plus tard.

1. Retirez la plaque de protection gauche et la protection de la charnière supérieure droite. Dévissez les vis et retirez la charnière supérieure droite.

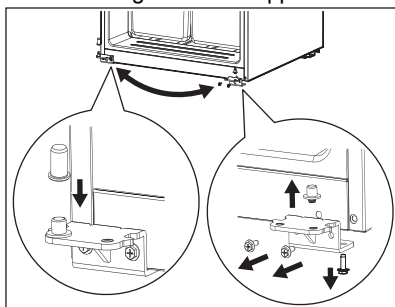


2. Soulevez la porte du congélateur en l'éloignant de l'appareil.
3. Dévissez et retirez la charnière centrale. Soulevez la porte du réfrigérateur en l'éloignant.

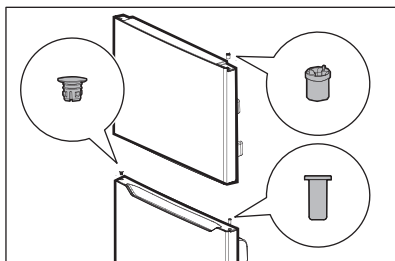


4. Dévissez et retirez la charnière inférieure.
5. Dévissez l'arbre de la charnière du côté droit de la charnière inférieure et

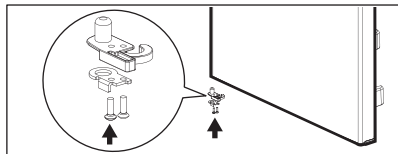
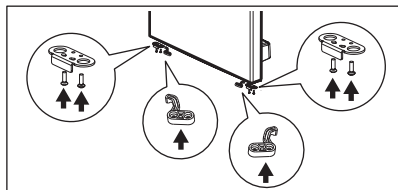
déplacez-le du côté gauche. Fixez la charnière inférieure sur le côté inférieure gauche de l'appareil.



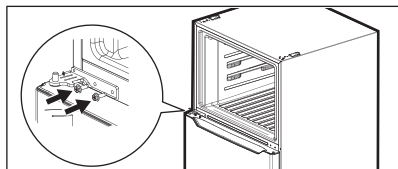
6. Démontez les manches de la partie supérieure droite des portes et le bouchon de la partie supérieure gauche des portes, puis assemblez-les de l'autre côté.



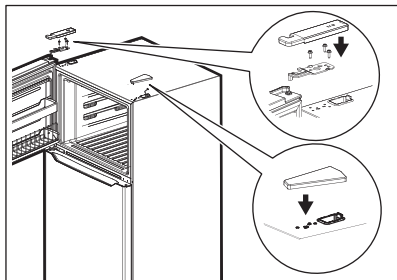
7. Retirez l'arrêt de la porte du réfrigérateur et installez-le de l'autre côté de la porte. Retirez l'ensemble autoverrouillant et la butée de la porte du congélateur. Mettez-les de côté pour les réutiliser plus tard. Enlevez l'ensemble autoverrouillant de gauche et la butée du sac d'accessoires et installez-les sur la gauche de la porte.



8. Prenez la charnière centrale dans le sac d'accessoires et assemblez-la.



9. Posez la porte du congélateur sur la charnière centrale.
10. Sortez la charnière supérieure et le couvercle du sac d'accessoires. Assemblez la charnière supérieure, le couvercle de la charnière et le couvercle de trou.



4. RACCORDEMENT À L'ALIMENTATION EN EAU

4.1 Avant d'installer la conduite d'alimentation en eau

(sur certains modèles)



REMARQUE

Les machines à glaçons automatiques sont des accessoires en option que vous pouvez installer à tout moment sur la plupart des modèles. Visitez le site Frigidaire.com pour obtenir des informations sur la trousse de machine à glaçons IMKT2026.



AVERTISSEMENT!

Pour éviter tout risque d'électrocution, susceptible d'entraîner la mort ou des blessures graves, débrancher l'appareil de l'alimentation électrique avant de raccorder une conduite d'eau à l'appareil.
Raccordez l'appareil ménager à l'alimentation en eau potable.



IMPORTANT

Voir à ce que les raccordements de la conduite d'alimentation en eau soient conformes à tous les codes de plomberie locaux.



ATTENTION!

Pour éviter les dommages matériels :

- Utilisez un tuyau tressé en acier inoxydable pour la conduite d'alimentation en eau. Ne pas d'utiliser un tuyau d'alimentation en eau en plastique de 1/4". Un tuyau en plastique augmente grandement les risques de fuites d'eau et le fabricant n'est pas responsable des dommages causés par l'utilisation d'un tuyau en plastique pour l'alimentation en eau.
- Ne pas installer de tuyaux d'alimentation en eau dans les zones où les températures sont inférieures au point de congélation.
- Les produits chimiques provenant d'un adoucisseur d'eau défectueux peuvent endommager la machine à glaçons. Si la machine à glaçons est raccordée à de l'eau douce, assurez-vous que l'adoucisseur d'eau est entretenu et fonctionne correctement.

4.2 Ce dont vous aurez besoin :

- Outils de base : une clé à molette, un tournevis à pointe plate et un tournevis Phillips™.
- Accès à une conduite d'eau froide à usage domestique avec une pression d'eau comprise entre 30 et 100 psi.
- Un tuyau d'alimentation en eau en acier inoxydable. Pour déterminer la longueur de tuyau nécessaire, mesurer la distance entre le robinet d'arrivée de la machine à glaçons à l'arrière de l'appareil et votre tuyau d'eau froide. Ajoutez ensuite environ 6 pi (1.8 m) pour vous assurer de pouvoir déplacer l'appareil ménager pour le nettoyer.
- Un robinet d'arrêt pour raccorder la conduite d'alimentation en eau à votre système d'eau domestique. Ne pas utiliser de robinet d'arrêt de type autopercuteur.
- Ne pas réutiliser le raccord de compression ou utiliser du mastic d'étanchéité pour filetage.

REMARQUE

Avant d'installer votre nouveau réfrigérateur, consulter les autorités locales chargées de la construction pour obtenir des recommandations sur les conduites d'eau et les matériaux associés. En fonction des codes de construction locaux/de l'État, Frigidaire recommande :

- pour les maisons équipées de vannes existantes, d'utiliser l'ensemble de conduites d'eau Smart Choice® 5304437642 avec une conduite d'eau en acier inoxydable de 6 pi.
- pour les maisons sans vanne existante, nous recommandons d'utiliser l'ensemble Smart Choice® 5304493869 avec une conduite d'eau en polyéthylène de 6 pi.

Visitez Frigidaire.com pour en savoir plus.

4.3 Installation de la conduite d'alimentation en eau

REMARQUE

Ces instructions ne concernent pas les machines à glaçons installées en après-vente. Les instructions dans la trousse de la machine à glaçons vendue à part (en après-vente) doivent être utilisées.

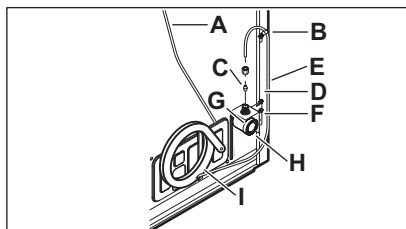
Raccordement de la ligne d'alimentation en eau à la soupape d'admission de la machine à glaçons :

1. Débrancher l'appareil de sa source d'alimentation électrique.
2. Placez l'extrémité du tuyau d'alimentation en eau dans l'évier ou un seau. Ouvrez l'alimentation en eau et rincez le tuyau jusqu'à ce que l'eau soit claire. Fermez l'alimentation en eau au moyen de la soupape d'arrêt.
3. Retirez le capuchon en plastique de la vanne d'alimentation en eau et jetez le capuchon.
4. En fonction du tuyau utilisé :
 - Tuyau en cuivre : faites glisser l'écrou de compression en laiton, puis placez la bague (raccord) sur la conduite d'alimentation en eau. Poussez le tuyau d'alimentation en eau dans l'entrée de la soupape du robinet aussi loin que possible (1/4" / 6.4 mm). Faites glisser la bague (raccord) dans l'entrée de la vanne et serrez à la main l'écrou de compression sur la vanne. Serrez un autre demi-tour avec une clé. Ne pas trop serrer.
 - Tubes flexibles tressés en acier inoxydable, l'écrou est déjà monté sur le tube. Faites glisser l'écrou sur l'entrée de la vanne et serrez l'écrou à la main sur la vanne. Serrez un autre demi-tour avec une clé. Ne pas trop serrer.
5. À l'aide d'une pince et d'une vis en acier, fixez le tuyau d'alimentation en eau au panneau arrière de l'appareil.
6. Enrouler le tuyau d'alimentation en eau excédentaire (tuyau de cuivre seulement), faire environ 2.5 tours, derrière l'appareil, comme illustré, et disposer les serpentins de façon à ce qu'ils ne vibrent pas et ne s'usent pas

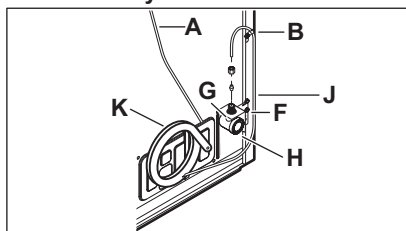
contre une autre surface. Ne pas entortiller le tuyau.

7. Ouvrez la soupape d'alimentation en eau et resserrez tout raccord présentant une fuite.
8. Rebranchez l'appareil à la source d'alimentation électrique.
9. Allumez la machine à glaçons.

Installation de tubes en cuivre



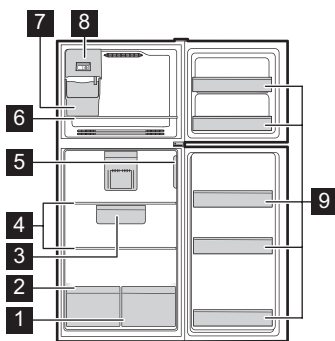
Installation de tubes flexibles tressés en acier inoxydable



- A. Tuyau d'eau en plastique vers le tube de remplissage de la machine à glaçons
- B. Serrage
- C. Écrou à compression en laiton
- D. Bague d'extrémité (manchon)
- E. Tuyau d'eau en cuivre
- F. Support de vanne d'eau
- G. Entrée du robinet
- H. Vanne d'eau
- I. Conduite d'eau en cuivre de l'alimentation en eau de la maison*
- J. Tuyau d'eau flexible tressé en acier inoxydable
- K. 6 pi (1.8 m) de conduite d'eau flexible en acier inoxydable tressé à partir d'une source d'eau domestique*

* Inclure suffisamment de tuyau dans la boucle pour permettre le déplacement de l'appareil vers l'extérieur pour le nettoyage.

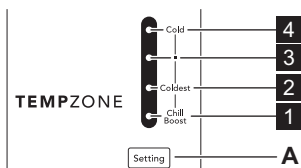
5. APERÇU DU PRODUIT



1. Bac à légumes
2. Couvercle du compartiment à légumes
3. Tiroir à charcuterie*
4. Tablettes complètes
5. Commande du réfrigérateur
6. Tablette de congélation
7. Bac à glaçons*
8. Machine à glaçons*
9. Bacs à porte fixe

6. COMMANDES ET RÉGLAGES

6.1 Contrôle de la température



A. Setting bouton

- 1 LED 1 ; Chill Boost (fraîcheur plus)
- 2 LED 2 ; Plus froid
- 3 LED 3 ; Recommandé
- 4 LED 4 ; Froid

Réglage de la température :

- Pour des températures plus froides, appuyez sur Setting pour modifier le réglage de la température vers Coldest.
- Pour des températures plus élevées, appuyez sur Setting pour modifier le réglage de la température vers Cold.

En appuyant sur la touche Setting, les réglages de température 4 défilent vers le réglage le plus froid, puis reviennent en boucle au réglage le moins froid.

REMARQUE

Le réglage de la commande du réfrigérateur modifie la température dans les deux compartiments.

Pour maintenir la température, un ventilateur fait circuler l'air dans les compartiments réfrigérateur et congélateur. Pour une bonne circulation, ne pas obstruer les bouches d'air froid avec des aliments.

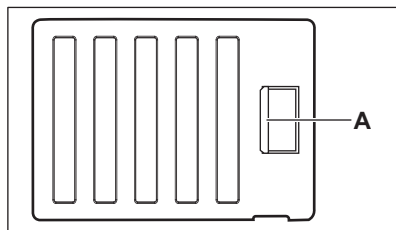
Fonction Chill Boost (fraîcheur plus)

Pour activer ou désactiver cette fonction, appuyez sur le bouton Setting jusqu'à ce que l'indicateur Chill Boost s'allume. Dans ce mode, l'appareil fonctionne à sa capacité maximale pendant jusqu'à 6 heures pour atteindre plus rapidement le réglage de température le plus froid.

6.2 Réglage de la température du congélateur

Pour modifier la température à l'intérieur du congélateur, déplacez le clapet de l'amortisseur A. Déplacez le clapet :

- vers la gauche pour baisser la température du congélateur.
- vers la droite pour remonter la température du congélateur.



6.3 Sabbath Mode (Mode Sabbat)

Le mode Sabbat désactive certaines parties de l'appareil ménager et de ses commandes, conformément à l'observation du Sabbat hebdomadaire et des fêtes religieuses au sein de la communauté juive orthodoxe. Le compresseur et le ventilateur continuent de fonctionner en mode normal. Leur fonctionnement ne change pas lorsque la porte est ouverte ou fermée.

REMARQUE

Le mode Sabbat n'affecte pas le réglage de la température. Les sons et les alarmes sont désactivés. Si une erreur survient, l'appareil ménager continue de fonctionner dans le mode par défaut prédéfini, mais il n'affiche aucun erreur code et n'émet aucun son.

1. Pour activer le mode Sabbat, maintenez la touche **Setting** enfoncée pendant 5 secondes.

Les DEL 1 et 4 s'allument.

Si votre appareil dispose d'une machine à glaçons automatique, mettez sur arrêt l'interrupteur manuel situé sur le côté droit de la machine à glaçons.

2. Pour quitter le mode Sabbat, maintenez la touche **Setting** enfoncée pendant 5 secondes.

Les DEL reviennent à un fonctionnement normal.

Si votre appareil dispose d'une machine à glaçons automatique, mettez sur arrêt l'interrupteur manuel situé sur le côté droit de la machine à glaçons.

REMARQUE

En mode Sabbat, ni les lampes, ni le panneau de commande ne fonctionneront jusqu'à ce que le mode Sabbat soit désactivé. L'appareil ménager reste en mode Sabbat lorsque le courant est rétabli après une panne de courant. Désactivez-le à l'aide de la commande de l'appareil ménager.



Pour obtenir de l'aide, des indications pour une utilisation appropriée et une liste complète des modèles dotés du mode Sabbat, veuillez consulter le site star-k.org.

6.4 Erreurs

Les codes d'erreur suivants peuvent apparaître sur le panneau de commande pour indiquer un mauvais fonctionnement. L'appareil ménager peut fonctionner en dépit des erreurs suivantes.

Les DEL sont numérotées de bas en haut du panneau de commande. Référez-vous à la section Contrôle de la température.

Erreur	Description
LED 1 / 2 cli- gnotante.	Défaillance du capteur de tempé- rature.
LED 1 / 3 cli- gnotante.	Défaillance du capteur de dégi- vrage.
LED 1 / 4 cli- gnotante.	Défaillance du capteur de tempé- rature ambiante.
LED 1 / 2 / 4 clignotante.	Panne du ventilateur du congéla- teur.

7. MACHINE À GLAÇONS

7.1 Machine à glaçons automatique

REMARQUE

Les machines à glaçons automatiques sont des accessoires en option que vous pouvez installer à tout moment sur la plupart des modèles. Visitez le site Frigidaire.com pour obtenir des informations sur la trousse de la machine à glaçons IMKT2026.

La machine à glaçons produit un minimum de glaçons pendant les 24 premières heures de fonctionnement. La présence d'air dans les nouvelles conduites de plomberie peut entraîner 2 ou 3 cycles de la machine à glaçons avant qu'elle ne produise un bac à glaçons complet. Si l'appareil n'est pas utilisé, il faut environ 1 à 2 jours pour remplir le récipient à cubes de glace.


Les nouveaux raccords de plomberie peuvent faire en sorte que la première production de glaçons soit décolorée ou

ait une saveur inhabituelle. Jeter la glace produite au cours des premières 24 heures.


REMARQUE

Pour garantir le bon fonctionnement de votre machine à glaçons, branchez immédiatement l'alimentation en eau ou OFF la machine à glaçons. Si la machine à glaçons est en marche et que l'alimentation en eau n'est pas branchée, le robinet d'eau émettra un bruit de claquement fort.

7.2 Mise en marche de la machine à glaçons

Après avoir raccordé la plomberie, vous devez ouvrir la vanne d'alimentation en eau. Placez le récipient à cubes de glace sous la machine à glaçons, en le poussant le plus loin possible vers l'arrière. Appuyez sur le bouton On/Off  de la machine à glaçons.

7.3 Arrêt de la machine à glaçons

Pour arrêter la machine à glaçons, appuyez sur le bouton On/Off  de la machine à glaçons. La machine à glaçons régule la production de glaçons et s'arrête de produire des glaçons lorsqu'elle est pleine et recommence lorsqu'il n'y a plus de glaçons dans le récipient à cubes de glace.

7.4 Production de glace

La machine à glaçons produira environ 2.5 lb de glaçons toutes les 24 heures selon les conditions d'utilisation. Lorsqu'ils sont

complètement remplis, les bacs contiennent environ 7lb de glace.

REMARQUE

Réglez le congélateur sur une température plus froide pour augmenter le rendement de la machine à glaçons. Attendez 24 heures que la température se stabilise.

REMARQUE

Ne pas mettre le récipient à cubes de glace au lave-vaisselle.

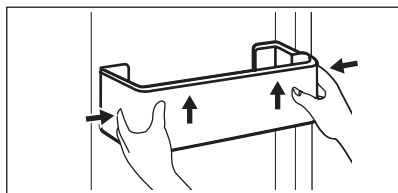
8. CARACTÉRISTIQUES DE STOCKAGE

L'équipement varie selon le modèle.

8.1 Compartiments de porte

Pour retirer le compartiment de la porte :

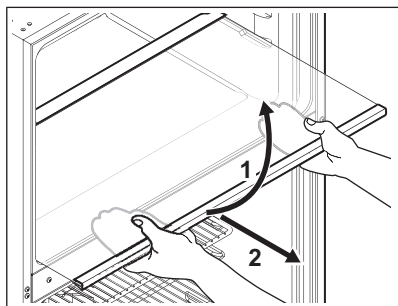
1. Soulevez le compartiment.
2. Tirez-le tout droit vers l'extérieur.



8.2 Clayettes

Pour retirer les tablettes :

1. Soulevez la tablette.
2. Tirez-le tout droit vers l'extérieur.



8.3 Retrait/installation des bacs à légumes

Utilisez le bac à légumes pour conserver les produits frais plus longtemps.

Vous pouvez retirer le tiroir pour le nettoyer. Pour retirer le tiroir :

1. Tirer le tiroir jusqu'à ce qu'il s'arrête.
2. Soulevez légèrement l'avant et retirez le tiroir.

Pour installer le bac, inversez la procédure.

9. CONSERVATION DES ALIMENTS ET ÉCONOMIE D'ÉNERGIE

9.1 Idées pour ranger les aliments

Rangement des aliments frais

- Gardez le compartiment des aliments frais entre 34°F et 40°F avec une température optimale de 37°F.
- Évitez de surcharger les clayettes du réfrigérateur, ce qui réduit la circulation de l'air et provoque un refroidissement inégal.
- Évitez de placer des aliments devant les orifices de ventilation d'air.

Fruits et légumes

- Conserver les fruits et légumes dans les bacs à légumes où l'humidité emprisonnée aide à préserver la qualité des aliments pendant des périodes plus longues.
- Lavez les articles et enlevez l'excès d'eau.
- Enveloppez tous les articles qui ont des odeurs fortes ou un contenu très humide.

Viande

- Enveloppez séparément et de façon sécuritaire la viande crue et la volaille pour éviter les écoulements et la contamination d'autres aliments ou surfaces.
- Utiliser le tiroir pour les charcuteries pour ranger les viandes/les volailles pour une conservation à court terme. Toute viande qui doit être conservée plus de deux jours devrait être congelée.

Conservation des aliments congelés

- Gardez le compartiment du congélateur à 0°F ou moins.
- Un congélateur fonctionne plus efficacement lorsqu'il est rempli aux 2/3 au moins.

Emballage des aliments pour la congélation

- Pour réduire au minimum la déshydratation des aliments et la détérioration de leur qualité, utilisez des feuilles d'aluminium, des emballages pour le congélateur, des sacs de congélation ou des contenants hermétiques. Enlevez autant d'air que possible des sachets et les scellez-les fermement. L'air emprisonné dans le sachet peut sécher la nourriture,

modifier sa couleur, et lui développer un arrière-goût (brûlure de congélation).

- Enveloppez la viande fraîche et la volaille dans un emballage de congélateur approprié avant de les congeler.
- Ne recongelez pas la viande qui a été complètement décongelée.

Chargement du congélateur

- Évitez d'ajouter trop de nourriture chaude au congélateur à la fois. Cela surcharge le congélateur, ralentit la vitesse de congélation et peut augmenter la température des aliments congelés.
- Laissez un espace entre les emballages, de sorte que l'air froid peut circuler librement, ce qui permet à la nourriture de geler le plus rapidement possible.

9.2 Idées pour économiser de l'énergie

Installation

- Installez le réfrigérateur dans la partie la plus fraîche de la pièce, à l'abri de la lumière directe du soleil et loin des conduits de chauffage ou des bouches de chaleur.
- Ne placez pas le réfrigérateur à côté d'appareils produisant de la chaleur comme une cuisinière, un four ou un lave-vaisselle. Si cela n'est pas possible, une section d'armoires ou une couche supplémentaire d'isolation entre les deux appareils aidera le réfrigérateur à fonctionner plus efficacement.
- Nivelez le réfrigérateur afin que les portes se ferment hermétiquement.

Réglage de température

- Consultez la section Commandes et réglages pour connaître les procédures relatives aux réglages de la température.

Conservation des aliments

- Évitez de surcharger le réfrigérateur ou de bloquer les ouvertures d'air froid. En faisant cela, le réfrigérateur doit fonctionner plus longtemps et utiliser plus d'énergie.

- Couvrez les aliments et essuyez les contenants avant de les placer au réfrigérateur. Cela réduit l'accumulation d'humidité à l'intérieur de l'appareil.
- Organisez le réfrigérateur de manière à réduire les ouvertures de porte. Retirez autant d'articles que nécessaire à la fois et fermez la porte dès que possible.
- Ne placez pas un contenant chaud directement sur une clayette froide. N'oubliez pas que le changement de température extrême peut endommager le verre.

10. SONS DE FONCTIONNEMENT NORMAL

10.1 Identification des sons émis par l'appareil

- **Évaporateur** : Le liquide frigorigène circule à travers l'évaporateur, produisant un bruit d'ébullition ou de gargouillement.
- **Ventilateur de l'évaporateur** : Fait circuler l'air à travers l'appareil, produisant un son de souffle.
- **Résistance de dégivrage** : Pendant les cycles de dégivrage, l'eau qui s'égoutte sur la résistance de dégivrage peut provoquer un sifflement ou un grésillement. Après le dégivrage, un bruit sec peut se produire.
- **Machine à glaçons automatique** : Les glaçons tombent dans le compartiment, produisant un bruit à chaque cycle.
- **Compresseur** : Fonctionne en produisant un bruit de bourdonnement ou de pulsation.
- **Vanne d'eau** : S'ouvre pour remplir la machine à glaçons, produisant un court bourdonnement. La machine à glaçons automatique produit un bourdonnement lorsque la vanne d'eau s'ouvre pour remplir la machine à glaçons durant chaque cycle.
- **Bac d'égouttage (non amovible)** : L'eau coule dans le bac de récupération pendant le dégivrage, produisant un bruit.
- **Condenseur** : L'air se déplace à travers le condenseur, produisant un bruit d'écoulement d'air.

11. ENTRETIEN ET NETTOYAGE

11.1 Protéger votre investissement

La propreté de votre appareil permet d'en préserver l'aspect et d'éviter la formation d'odeurs. Essuyez immédiatement tout déversement et nettoyez l'appareil et les compartiments alimentaires frais au moins deux fois par an. Lors du nettoyage, prendre les mesures suivantes :

- Ne jamais utiliser de chlorure ou de nettoyant contenant de l'eau de Javel pour nettoyer l'acier inoxydable.
- Ne pas laver les pièces amovibles dans un lave-vaisselle.
- Débranchez toujours le câble d'alimentation électrique de la prise murale avant de procéder au nettoyage.

- Ne retirez pas la plaque de série. Retirez la plaque du numéro série entraîne l'annulation de la garantie.
- Retirez les étiquettes adhésives à la main. Ne pas utiliser de lames de rasoir ou d'autres instruments tranchants susceptibles de rayer la surface de l'appareil.

Ne pas utiliser de nettoyant abrasif comme des vaporisateurs pour vitres, des nettoyants à récurer, des brosses, des liquides inflammables, des cires de nettoyage, des détergents concentrés, des agents de blanchiment ou des nettoyants contenant des produits pétroliers sur les pièces en plastique, les portes intérieures, les joints ou les revêtements de l'appareil. Ne pas utiliser d'essuie-tout, de tampons à récurer métalliques, d'autres produits de nettoyage abrasifs ou de solutions alcalines fortes.

Consultez le guide ci-dessous pour plus de détails sur l'entretien et le nettoyage de certaines parties de votre appareil ménager.

ATTENTION!

Tirez l'appareil tout droit pour le déplacer. Si vous le déplacez d'un côté à l'autre, vous risquez d'endommager le revêtement de sol. Ne pas déplacer l'appareil au-delà des raccords de plomberie.

IMPORTANT

Si vous rangez ou déplacez votre appareil ménager par temps de gel, assurez-vous de vidanger complètement le système d'alimentation en eau. Le non-respect de cette consigne peut entraîner des fuites d'eau lors de la remise en service de l'appareil ménager. Contacter un représentant du service après-vente pour effectuer cette opération.

11.2 Nettoyage

Avant le nettoyage, retirez les aliments de l'appareil ménager et conservez-les bien à l'abri.

Nettoyez régulièrement l'intérieur de l'appareil ménager et les accessoires à l'aide d'un chiffon et d'eau tiède.

Ne pas utiliser de nettoyeurs abrasifs. Après le nettoyage, rincez à l'eau douce et essuyez soigneusement à l'aide d'un chiffon propre.

ATTENTION!

Débranchez l'appareil ménager de la source d'alimentation avant de le nettoyer afin d'éviter tout risque électrique. Ne jamais nettoyer l'appareil ménager à l'aide d'un nettoyeur à vapeur. Attendez que l'appareil ménager soit sec avant de l'utiliser.

IMPORTANT

N'utilisez pas de solvants organiques, tels que le jus de citron, le jus d'une écorce d'orange, l'acide butyrique ou les nettoyeurs contenant de l'acide acétique.

11.3 Conseils pour les vacances et le déménagement

Vacances de courte durée

- Laissez l'appareil fonctionner pendant des vacances de trois semaines ou moins.
- Utilisez tous les articles périssables du compartiment de l'appareil.
- Éteignez la machine à glaçons automatique et videz le bac à glace, même si vous ne serez absent que quelques jours.

Vacances de longue durée

- Retirez tous les aliments et les glaçons si vous vous absentez pendant un mois ou plus.
- Débranchez l'appareil ménager.
- Fermez le robinet d'alimentation en eau.
- Nettoyez soigneusement l'intérieur.
- Laissez les deux portes ouvertes pour éviter les odeurs et l'accumulation de moisissure. Si nécessaire, bloquez les portes pour qu'elles restent ouvertes.

Déménagement

- Débranchez l'appareil.
- Retirez tous les aliments et les glaçons.
- Il est recommandé d'utiliser un chariot manuel, avec chargement par le côté.
- Ajustez les roulettes jusqu'à ce qu'elles soient bien en place pour les protéger pendant le glissement ou le déménagement.
- Protégez l'appareil pour éviter de rayer la surface.

12. DÉPANNAGE

Laissez-nous vous aider à résoudre votre problème! Cette section vous aidera à résoudre les problèmes les plus courants. Si vous avez besoin de nous, visitez notre site Web, discutez avec un agent ou appelez-nous. Nous pourrions peut-être vous aider à éviter une visite du service après-vente. Si vous avez besoin d'un service, nous pouvons le mettre en place pour vous.

Consultez le site Frigidaire.com ou appelez sans frais au 1-800-374-4432.

12.1 Événements courants

L'appareil ménager ne fonctionne pas.	<ul style="list-style-type: none">• Vérifiez que la fiche est bien enfoncée dans une prise électrique.• Vérifiez/remplacez le fusible par un fusible temporisé 15amp. Réinitialisez le disjoncteur.• L'appareil est peut-être en phase de dégivrage. Patientez 20 minutes, puis vérifiez à nouveau.
La température de l'appareil ménager n'est pas satisfaisante.	<ul style="list-style-type: none">• Réglez le contrôle de l'appareil ménager sur une température plus chaude ou plus froide jusqu'à ce que la température soit satisfaisante. Attendez 24 heures que la température se stabilise.
L'appareil est bruyant ou vibre.	<ul style="list-style-type: none">• L'unité n'est pas à niveau.• Le plancher est faible.• Se référer à Sons de fonctionnement normal.
Odeurs dans l'appareil.	<ul style="list-style-type: none">• L'intérieur doit être nettoyé.• Couvrez ou emballez les aliments qui dégagent des odeurs.
La lampe de l'armoire ne fonctionne pas.	<ul style="list-style-type: none">• Vérifiez que la fiche est bien enfoncée dans une prise électrique.• L'interrupteur est peut-être bloqué. Poussez l'interrupteur, situé sur la paroi latérale du réfrigérateur, pour le débloquer.
La machine à glaçons automatique ne fonctionne pas (certains modèles)	<ul style="list-style-type: none">• Assurez-vous que la machine à glaçons est en marche.• La machine à glaçons devrait produire environ 2.5 livres de glace en 24 heures.• Assurez-vous que l'alimentation en eau est ouverte.• La pression de l'eau peut être trop faible.• Le congélateur n'est peut-être pas assez froid.
La machine à glaçons ne produit pas assez de glaçons (certains modèles)	Réglez la commande du congélateur sur un réglage plus froid pour améliorer le rendement de la machine à glaçons. Attendez 24 heures que la température se stabilise.
Le meneau ou les parois latérales de l'appareil sont chauds.	Le meneau ou les parois latérales de l'appareil peuvent être chauds au toucher pendant 24 heures de fonctionnement. C'est normal.

13. GARANTIE LIMITÉE

Votre appareil ménager est couvert par une garantie limitée d'un an. Pendant un an à compter de la date de livraison, Electrolux prendra en charge tous les frais de réparation ou de remplacement des pièces de cet appareil ménager qui s'avèrent défectueuses en termes de matériaux ou de fabrication lorsque cet appareil est installé, utilisé et entretenu conformément aux instructions fournies. Si votre produit ne peut pas être réparé ou remplacé, vous serez remboursé au prix d'achat, déduction faite de toute dépréciation, taxe ou autres coûts.

Exceptions

La présente garantie ne couvre pas les éléments suivants :

1. Les produits dont les numéros de série originaux ont été retirés, modifiés ou ne peuvent pas être facilement déterminés.
2. Produit qui n'appartient plus à son propriétaire initial et appartient à un tiers ou a été déplacé hors des États-Unis, à Porto Rico et au Canada.
3. Rouille à l'intérieur ou à l'extérieur de l'appareil.
4. Les produits achetés « en l'état » ne sont pas couverts par la présente garantie.
5. Perte d'aliments due à une défaillance du réfrigérateur ou du congélateur.
6. Produits utilisés dans un cadre commercial.
7. Les appels de service qui n'impliquent pas de mauvais fonctionnement ou de défaut de matériaux ou de fabrication, ou pour des appareils qui ne sont pas utilisés dans le cadre d'un usage domestique ordinaire ou qui ne sont pas utilisés conformément aux instructions fournies.
8. Les appels de service pour corriger l'installation de votre appareil ou pour vous indiquer comment utiliser votre appareil.
9. Les dépenses pour rendre l'appareil accessible pour l'entretien, comme le retrait de décorations, unités, clayettes, etc., qui ne font pas partie de l'appareil lorsqu'il est expédié de l'usine.
10. Les appels de service pour réparer ou remplacer les ampoules, filtres à air, filtres à eau, autres produits consommables, boutons, poignées ou autres pièces cosmétiques de l'appareil.
11. Les suppléments, y compris mais sans s'y limiter, les appels de service après les heures normales de travail, lors de la fin de semaine ou les jours fériés, nécessitant des péages, des frais de voyage en traversier ou des frais de kilométrage pour les appels de service dans les régions éloignées, y compris l'État de l'Alaska.
12. Les dommages causés aux finitions de l'appareil ménager ou de la maison pendant le transport ou l'installation, y compris, mais sans s'y limiter, les planchers, les armoires, les murs, etc.
13. Les dommages causés par : les services exécutés par des entreprises de service non autorisées ; l'utilisation de pièces autres que des pièces Electrolux authentiques ou des pièces obtenues auprès de personnes autres que les entreprises de service autorisées ; ou des causes externes comme l'abus, l'utilisation abusive, l'alimentation électrique inadéquate, les accidents, les incendies ou les événements de force majeure.

EXCLUSION DES GARANTIES IMPLICITES ; LIMITATION DES RECOURS

LE SEUL ET UNIQUE RECOURS DU CLIENT DANS LE CADRE DE CETTE GARANTIE LIMITÉE SERA LA RÉPARATION OU LE REMPLACEMENT DU PRODUIT COMME PRÉVU DANS LE PRÉSENT DOCUMENT. LES RÉCLAMATIONS FONDÉES SUR DES GARANTIES IMPLICITES, Y COMPRIS LES GARANTIES DE QUALITÉ MARCHANDE OU D'ADÉQUATION À UN USAGE PARTICULIER, SONT LIMITÉES À UN AN OU À LA PÉRIODE LA PLUS COURTE AUTORISÉE PAR LA LOI, MAIS PAS MOINS D'UN AN. ELECTROLUX NE SERA PAS RESPONSABLE DES DOMMAGES INDIRECTS OU ACCESSOIRES TELS QUE LES DOMMAGES MATÉRIELS ET LES FRAIS ACCESSOIRES RÉSULTANT

D'UNE VIOLATION DE LA PRÉSENTE GARANTIE LIMITÉE ÉCRITE OU DE TOUTE GARANTIE IMPLICITE. CERTAINS ÉTATS ET CERTAINES PROVINCES N'AUTORISENT PAS L'EXCLUSION OU LA LIMITATION DES DOMMAGES INDIRECTS OU CONSÉCUTIFS, OU LA LIMITATION DE LA DURÉE DES GARANTIES IMPLICITES, DE SORTE QUE CES LIMITATIONS OU EXCLUSIONS PEUVENT NE PAS S'APPLIQUER À VOUS. CETTE GARANTIE ÉCRITE VOUS DONNE DES DROITS LÉGAUX SPÉCIFIQUES. VOUS POUVEZ ÉGALEMENT BÉNÉFICIER D'AUTRES DROITS QUI VARIENT D'UN ÉTAT À L'AUTRE.

Si vous avez besoin d'un service après-vente

Vous devez fournir le numéro de série de l'appareil ménager et votre reçu, votre bon de livraison ou tout autre document de paiement approprié pour établir la période de garantie si le service doit être requis. Si une intervention est effectuée, il est dans votre intérêt d'obtenir et de conserver tous les reçus. Les services prévus par cette garantie doivent être obtenus en contactant Electrolux aux adresses ou numéros de téléphone ci-dessous.

Cette garantie s'applique uniquement aux États-Unis, à Porto Rico et au Canada. Aux États-Unis et à Porto Rico, votre appareil ménager est garanti par Electrolux Consumer Products, Inc. Au Canada, votre appareil ménager est garanti par Electrolux Canada Corp. Electrolux n'autorise aucune personne à modifier ou à ajouter des obligations à la présente garantie. Les obligations de service et de pièces au titre de cette garantie doivent être exécutées par Electrolux ou une société de service agréée. Les caractéristiques ou spécifications du produit décrites ou illustrées peuvent changer sans préavis.

ÉTATS-UNIS

1-800-374-4432

Electrolux Consumer Products, Inc.

10200 David Taylor Drive

Charlotte, NC 28262, États-Unis

Canada

1-800-265-8352

Electrolux Canada Corp.

5855 Terry Fox Way

Mississauga, Ontario, Canada L5V 3E4

14. DROIT À LA RÉPARATION AU QUÉBEC

Bien qu'Frigidaire fait tout son possible pour mettre à la disposition des consommateurs les pièces de rechange, les services de réparation et les informations nécessaires à l'entretien ou à la réparation de ses produits, les pièces, le service et les informations ne sont pas garantis, conformément à l'article 39 de la Loi sur la protection du consommateur, RLRQ, c. P-40.1 et aux articles 79.18 à 79.20 du Règlement d'application de la Loi sur la protection du consommateur, RLRQ, c P-40.1, r. 3. Si vous avez besoin de pièces de rechange, appelez-nous au 1 (800) 265-8352 pour être servi en français ou achetez-les en ligne à **Frigidaire Parts | Shop Frigidaire Replacement Parts & Accessories - Frigidaire Appliance Parts.**

Vous pouvez réserver des services de réparation en ligne à <https://>

www.frigidaire.ca/FR-CA/DROIT-A-LA-REPARATION/. Autrement, vous trouverez notre bibliothèque de ressources à **Bibliothèque de ressources | Frigidaire** pour vous aider à diagnostiquer et résoudre les problèmes pouvant survenir au cours de la durée de vie de votre appareil.

Bien que la plupart des pièces soient disponibles à l'achat, sauf indisponibilité à court terme, les appareils et pièces suivantes ne sont pas réparables

Légende:

Disponibilité des pièces de rechange, des services de réparation et des renseignements pour l'entretien ou la réparation.



Partiellement disponible

**Disponibilité des pièces de rechange,
des services de réparation et des renseignements pour l'entretien ou la réparation.**



Non disponible



Disponible

Réfrigérateurs



Armoire, 14 pi³ et moins sans pièce de système scellé.

Congélateurs



9 pi³ et moins sans pièce de système scellé.

Distributeurs de boissons



Distributeur de boissons : seules sont disponibles les pièces décoratives





