

## **INSTRUCCIONES DE INSTALACIÓN**

Heat Pump Tumble Dryer

ES

**TD86**

T5HXLW.U

T5HXLT.U

T5HXLG.U

T7HXLW.U

# Tabla de contenidos

<b>Introducción</b> .....	<b>3</b>	Ajuste de los pies de la secadora .....	9
<b>Instrucciones de seguridad</b> .....	<b>4</b>	Instalación bajo una encimera .....	10
FCC declaration of conformity .....	5	Instalación sobre la secadora .....	11
<b>Instalación y conexión</b> .....	<b>6</b>	Empotrable .....	14
Datos técnicos .....	7	Cambio de la puerta .....	16
Selección del lugar .....	7	Instalación eléctrica .....	18
Instalación de la secadora .....	7		

## Estimado cliente:

Le rogamos que lea detenidamente este manual antes de instalar el aparato. La instalación debe ser efectuada por un técnico cualificado que conoce los reglamentos locales y los relativos a la instalación eléctrica y al sistema de suministro de agua. También debe respetar las consignas generales de seguridad que están incluidas en el Manual de utilización y de mantenimiento.

Avise al vendedor de aparatos Asko de eventuales defectos cosméticos y daños detectados en el aparato dentro de cinco días desde la fecha de compra del aparato. Inmediatamente después de retirar el embalaje controle si hay algún defecto cosmético en el aparato.

## En el manual aparecerán algunos símbolos cuyos significados son los siguientes:

### ¡INFORMACIÓN!

Información, consejo, sugerencia o recomendación

### ADVERTENCIA!

Advertencia de peligro

### ¡DESCARGA ELÉCTRICA!

Advertencia de peligro de descarga eléctrica

### ¡SUPERFICIE CALIENTE!

Advertencia sobre el peligro de superficies calientes

### ¡PELIGRO DE FUEGO!

Advertencia – Riesgo de incendio

Instrucciones originales

**GUARDE ESTAS INSTRUCCIONES PARA REFERENCIA FUTURA!**



## **GUARDE ESTAS INSTRUCCIONES PARA REFERENCIA FUTURA!**

### **⚠ ADVERTENCIA!**

Para reducir el riesgo de incendio, descargas eléctricas o lesiones a personas cuando use el aparato, siga precauciones básicas, incluyendo las siguientes:

### **⚠ ADVERTENCIA!**

Un instalador calificado debe realizar la instalación de la secadora.

### **⚠ ADVERTENCIA!**

Instale la secadora de ropa de acuerdo con las instrucciones del fabricante y los códigos locales.

### **⚠ ADVERTENCIA!**

Para una ventilación adecuada, la máquina no debe instalarse detrás de una puerta.

La ventilación de la punta del secador de la secadora no debe ser bloqueada por una alfombra o similar.

## **Advertencia de peligro eléctrico durante el mantenimiento**

### **⚠ ¡DESCARGA ELÉCTRICA!**

**Ciertas partes internas no están conectadas a tierra intencionalmente y pueden presentar un riesgo de descarga eléctrica durante las tareas de mantenimiento. Personal de servicio técnico: No entre en contacto con el motor, la bomba y la unidad de control mientras el electrodoméstico está energizado.**

## **FCC declaration of conformity**

Este dispositivo cumple con la Parte 15 de las normas de la FCC. El funcionamiento está sujeto a las siguientes dos condiciones:

1. Este dispositivo no puede causar interferencias perjudiciales, y
2. este dispositivo debe aceptar cualquier interferencia recibida, incluidas las interferencias que puedan causar un funcionamiento no deseado.

# Instalación y conexión

## ⚠ ¡PELIGRO DE FUEGO!

Para reducir el riesgo de incendio, no seque artículos que contengan gomaespuma o materiales de una textura similar a la goma.

## ⚠ ADVERTENCIA!

Instale la secadora de acuerdo con las instrucciones del fabricante y las normativas locales.

## ⚠ ADVERTENCIA!

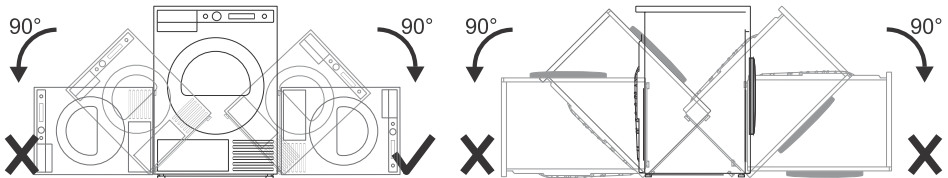
Un instalador calificado debe realizar la instalación de la secadora.

## ⚠ ADVERTENCIA!

Para reducir el riesgo de lesiones graves o muerte, siga todas las instrucciones de instalación.

## ⚠ ADVERTENCIA!

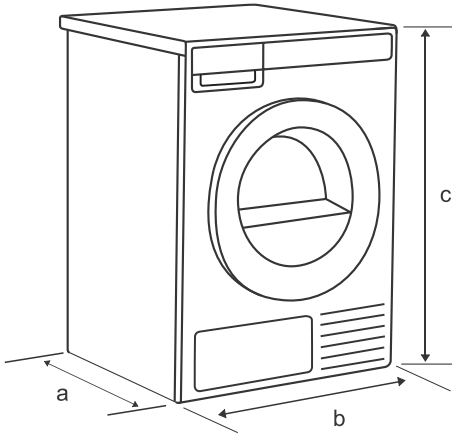
Guarde estas instrucciones.



## ⚠ ¡INFORMACIÓN!

Después de la instalación, espere 24 horas antes de usar la secadora. Si durante el transporte o el mantenimiento es necesario tumbar la secadora sobre uno de los lados, debe colocarse con el lado derecho (mirando desde la parte frontal del aparato) hacia abajo.

## Datos técnicos



a - La profundidad de la secadora es de 29 3/8" (746 mm).

b - El ancho de la secadora es de 23 7/16" (595 mm).

c - La altura de la secadora es de 33 7/16" (850 mm).

## Selección del lugar

### 💡 ¡INFORMACIÓN!

No coloque la secadora en una habitación en la que la temperatura pueda descender por debajo de 32 °F (0 °C), ya que la máquina podría no funcionar correctamente a temperaturas tan bajas o podría congelarse, lo que puede provocar daños en la máquina.

El espacio en el que se encuentra la secadora deberá estar bien ventilado, con una temperatura entre los 50 °F (10 °C) y los 77 °F (25 °C).

### ⚠️ ADVERTENCIA!

No coloque la secadora detrás de puertas con cerraduras o correderas, o puertas con bisagras en el lado opuesto de la bisagra de la puerta de la secadora. Instálela en un área que permita la libre apertura de la puerta de la secadora.

## Instalación de la secadora

La secadora puede ser un electrodoméstico independiente o estar montado sobre una lavadora.

La secadora emite calor. Por lo tanto, no la coloque en una habitación muy pequeña, ya que el proceso de secado puede ser más largo debido a la cantidad limitada de aire en el ambiente.

### ⚠️ ADVERTENCIA!

No coloque la secadora sobre una alfombra de fibras largas, ya que esto puede impedir la circulación de aire.

# Instalación y conexión

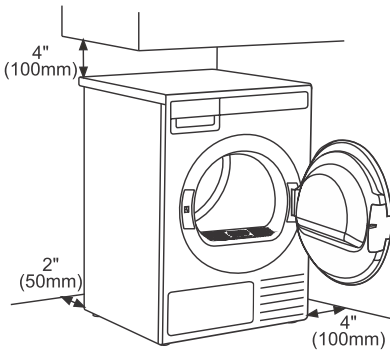
## ⚠ ADVERTENCIA!

Nunca bloquee las rejillas de ventilación.

## Desviaciones de la secadora para un rendimiento óptimo

## ⚠ ADVERTENCIA!

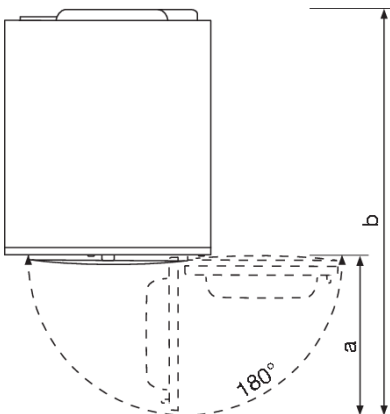
La lavadora no debe estar en contacto con una pared o muebles adyacentes. Para un funcionamiento óptimo de la lavadora, se recomienda mantener el espacio libre indicado en la imagen. Si no se respeta la distancia mínima requerida, la lavadora puede sobrecalentarse.



Por razones de seguridad, la distancia mínima entre la parte posterior del aparato y la pared debe ser de al menos 1" (25 mm), y la distancia entre el aparato y cualquier mueble por encima de él debe ser de al menos 1 5/8" (40 mm).

Si desea instalar la secadora dentro de un armario, consulte los requisitos especiales en la sección *Empotrable*.

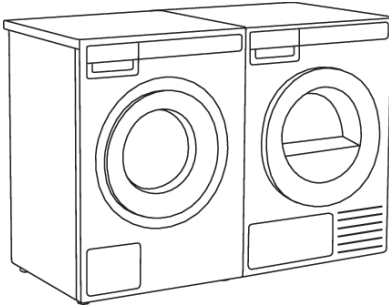
## Apertura de la puerta de la secadora (vista desde arriba)



La profundidad de la secadora con la puerta abierta (b) es 49 1/8" 1248,2 mm.

La puerta de la secadora se puede abrir hasta un ángulo de 180°.

## Secadora independiente

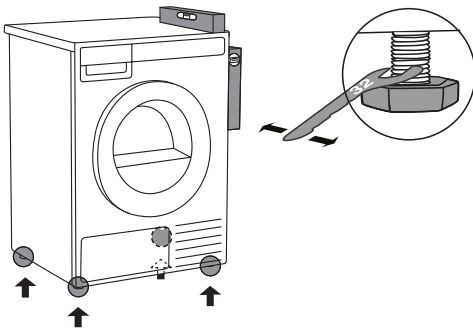


La secadora puede colocarse junto a la lavadora.

Si entre las patas de la secadora y el suelo no hay suficiente fricción la secadora puede desplazarse durante su funcionamiento.

Para evitarlo, coloque una alfombrilla antideslizante.

## Ajuste de los pies de la secadora



Coloque la secadora en una posición estable.

Use una balanza de agua y enderezarla longitudinalmente y transversalmente girando las patas ajustables con la llave n° 32 (máximo 9/16" (15 mm).

## ⚠ ¡INFORMACIÓN!

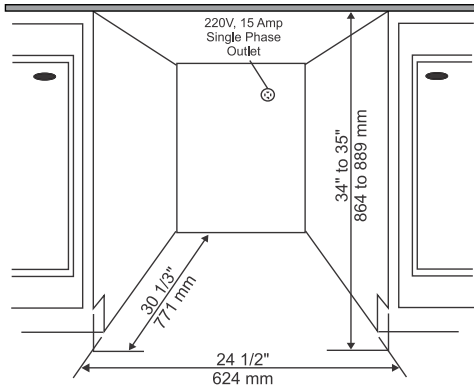
La nivelación incorrecta de la secadora con las patas ajustables puede causar vibración, por lo que el electrodoméstico se desliza a través de la habitación y hay un funcionamiento ruidosa. La nivelación incorrecta de la secadora no estará sujeta a garantía.

## ⚠ ¡INFORMACIÓN!

Algunas veces, durante el funcionamiento del electrodoméstico pueden aparecer ruidos inusuales o más fuertes; éstos son principalmente el resultado de una instalación inadecuada.

# Instalación y conexión

## Instalación bajo una encimera



Las secadoras ASKO se pueden instalar debajo de un mueble o una encimera que tenga una altura mínima de 34" (864 mm), medida desde el suelo hasta la parte inferior de la encimera. Debe haber un espacio libre de al menos 1/2" (12 mm) en todos los lados del aparato. Debe mantenerse una distancia mínima de 1" (25 mm) entre el borde posterior del panel superior del aparato y la pared. El ancho de la abertura o nicho donde se instalará el aparato debe ser de al menos 24 1/2" (624 mm), medido entre las paredes laterales del nicho.

Instale la secadora de manera que el condensado drene constantemente hacia el desagüe o hacia el fregadero. Para ello se debe instalar el desagüe del aparato. La altura del desagüe no debe superar los 1000 mm (39 3/8").

### ⚡ ¡INFORMACIÓN!

La altura de la secadora se puede ajustar entre 33 1/2" (850 mm) y 34 1/2" (876 mm). No levante la secadora por encima de una altura de 34 1/2" (876 mm).

Es muy importante evitar la acumulación de calor.

Debe permitir que el aire caliente dispersado por el aparato en su parte posterior se disipe.

Si el aire caliente no se puede disipar por el ambiente, puede causar un mal funcionamiento.

La acumulación o el aumento de calor puede evitarse de las siguientes maneras:

- Dejar el orificio o la ranura para la secadora en la base de los muebles de cocina o de los elementos del mobiliario.
- Añadir ranuras de ventilación en los muebles de cocina o de los elementos del mobiliario.

Cuando el aparato se instala debajo de un mueble o debajo de la encimera, el tiempo de secado se puede extender.

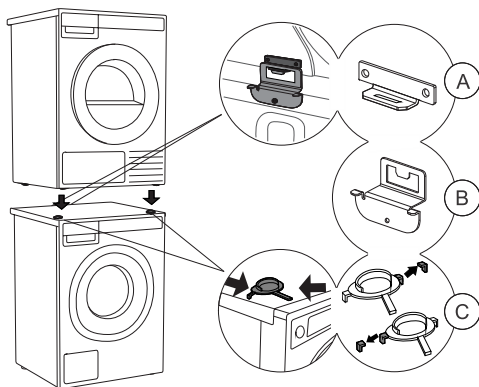
### ⚡ ¡INFORMACIÓN!

No instale la secadora junto a un aparato de refrigeración. El aire caliente que emite la secadora en la parte trasera puede elevar la temperatura alrededor del intercambiador de calor, lo que provoca que el compresor funcione continuamente. Si no es posible instalar la secadora en otro lugar, el aparato de refrigeración debe estar herméticamente separado de la secadora.

## Instalación sobre la secadora

### ⚠ ADVERTENCIA!

Se requieren dos personas como mínimo para la instalación de la secadora sobre una lavadora.



Si desea apilar la secadora encima de una lavadora, use las patas delanteras (reposapiés de plástico [C]) y el protector antivuelco (A+B), suministrados en el tambor de la secadora (consulte la sección *Cómo instalar la secadora sobre la lavadora (ASKO)*).

Si la lavadora y la secadora no tienen las mismas dimensiones, o si ha instalado un compartimento intermedio entre la lavadora y la secadora (Hidden Helper), puede comprar una placa de conexión para la combinación WM86-TD76 en su distribuidor o en un taller de reparación.

### 💡 ¡INFORMACIÓN!

El protector antivuelco (B) es compatible únicamente con lavadoras ASKO y no se puede instalar en lavadoras de otras marcas.

### 💡 ¡INFORMACIÓN!

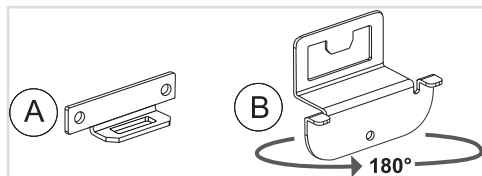
La lavadora sobre la que desea instalar la secadora debe soportar el peso de la secadora (ver placa de características o la información técnica del electrodoméstico).

Todas las lavadoras ASKO soportan el peso de la secadora ASKO.

# Instalación y conexión

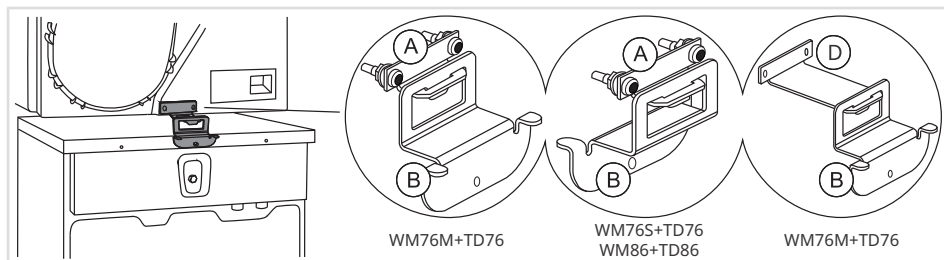
## Cómo instalar la secadora sobre la lavadora (ASKO):

Hay un paquete dentro del tambor de la secadora, que contiene protectores antivuelco (A, B), reposapiés de plástico (C) y tornillos.



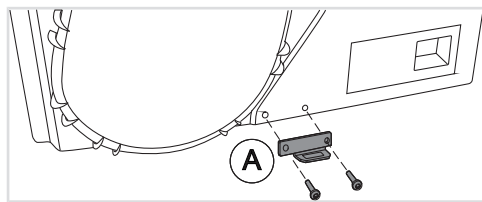
**1** El protector contra vuelcos está compuesto de dos piezas metálicas (A + B).

La parte (B) se puede girar 180°. Gírela de acuerdo con la profundidad de la lavadora y la secadora.

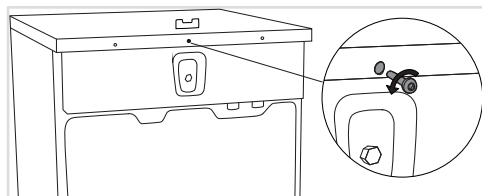


**Seleccione la combinación correcta de acuerdo con el tipo de lavadora y secadora, como se indica en la placa de características que se encuentra en el interior de la puerta de cada aparato.**

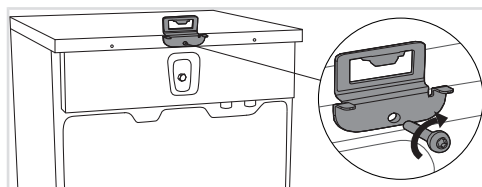
Si su secadora tiene una profundidad menor que la lavadora, puede comprar una protección adecuada más larga (D) en el centro de servicio (ART. N.º: 924231 OVERTURNING PROTEC.TD-76/WM-86).



**2** Fije la parte (A) a la parte inferior trasera de la secadora utilizando los dos tornillos, arandelas y tuercas incluidos en el paquete.



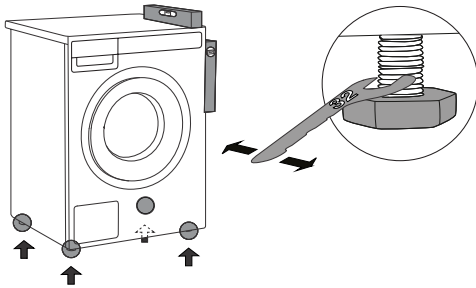
**3** Desatornillar el tornillo en la parte posterior de la lavadora.



**4** Con el tornillo fijar el protector contra vuelcos (parte B) en la parte posterior de la lavadora.

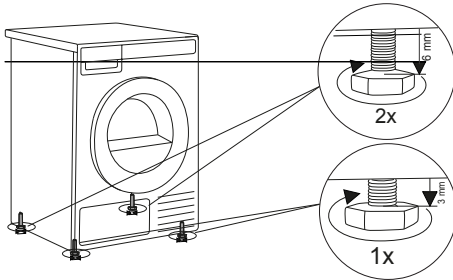
Gire la parte (B) de acuerdo con la profundidad de su secadora y su lavadora (consulte el punto 1).

# Instalación y conexión



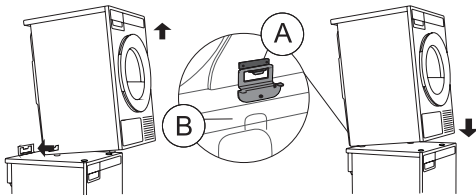
## 5 Ajustar la lavadora para que esté estable:

1. Nivelar la lavadora longitudinal y transversalmente girando las patas ajustables con una llave n° 32. Las patas permiten una nivelación de hasta  $\pm 3/8"$  (1 cm).



## 6 Ajustar los pies de la secadora:

1. Primero, ajuste las 4 patas por completo (en sentido horario).
2. Desenrosque las 2 patas delanteras exactamente 1 vuelta  $1/8"$  (3 mm) en sentido antihorario.
3. A continuación, desenrosque las últimas 2 patas exactamente 2 vueltas  $1/4"$  (6 mm) en sentido antihorario.



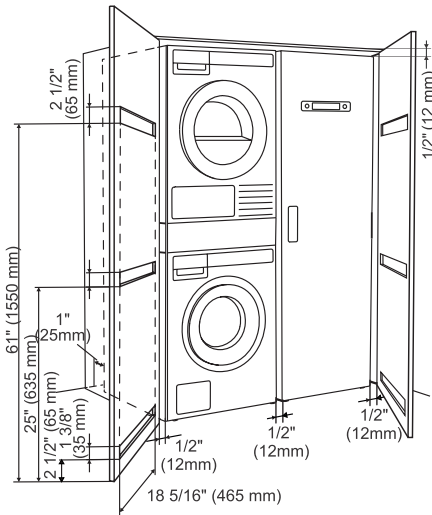
## 7 Colocar la secadora sobre la lavadora.

1. Levantar  $3/16$ – $3/8"$  (5–10 cm) la parte delantera de la secadora.
2. Empuje la secadora hacia adentro del protector antivuelco (parte B en la parte A) y colóquela encima de la lavadora (consulte también la figura en la sección *Instalación sobre la secadora*).

## ¡INFORMACIÓN!

Asegúrese de que ambas partes del protector antivuelco (A + B) estén bloqueadas. ¡Los lados frontales de la lavadora y la secadora deben estar alineados!





## **Requisitos de ventilación para el concepto ASKO (al instalar o empotrar el aparato en un mueble o armario)**

Asegúrese de que haya espacio entre el aparato y el elemento del mobiliario o la pared, y de que haya al menos 1" (25 mm) entre el borde trasero del panel superior del aparato y el elemento del mobiliario o la pared.

Cuando el armario se cierra con una puerta, se recomiendan las puertas con rejilla, para garantizar una ventilación adecuada.

De lo contrario, la puerta debe tener espacios de ventilación. En la imagen se muestran las dimensiones de las aberturas de ventilación.

## **💡 ¡INFORMACIÓN!**

Asegúrese de que la puerta de la secadora se pueda abrir sin obstáculos después de la instalación.

El panel de entrada de aire fresco en la parte delantera de la secadora no debe bloquearse ni taparse. De lo contrario, podría producirse un error.

## **⚠️ ADVERTENCIA!**

El incumplimiento de las instrucciones influye en el rendimiento del electrodoméstico y también puede provocar su fallo.

# Instalación y conexión

## Cambio de la puerta

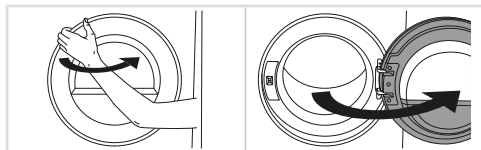
### ⚠ ADVERTENCIA!

¡Antes de cambiar la dirección de apertura de la puerta, el aparato debe desconectarse de la fuente de alimentación! Ver capítulo *Instrucciones de seguridad*.

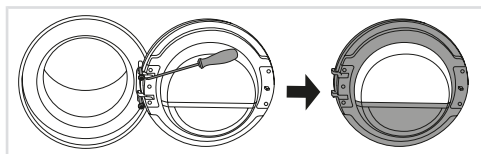
### ⚠ ADVERTENCIA!

Para evitar cualquier peligro, la dirección de la puerta debe ser sustituida por el fabricante o su servicio técnico o personas con cualificación.

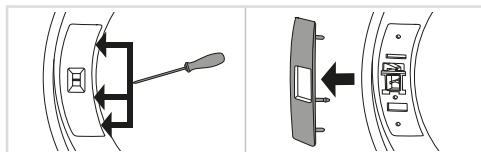
En caso de que quiera abrir la puerta hacia la otra dirección, siga el siguiente procedimiento:



**1** Apertura de la puerta en su totalidad.



**2** Aflojar los dos tornillos y retirar la puerta.

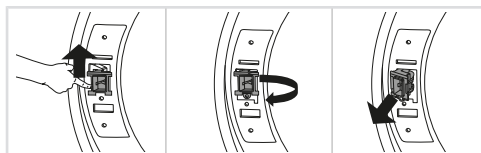


**3** Retire con cuidado la tapa de la cerradura de la puerta con un objeto estrecho y sin filo.

Suelte los pestillos de la tapa del cierre de la puerta en el orden indicado.

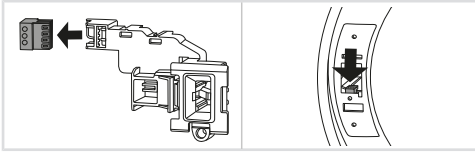
### ⚠ ADVERTENCIA!

Al retirar, tenga cuidado de no doblar la tapa ni sus pestillos, ya que podrían dañarse.



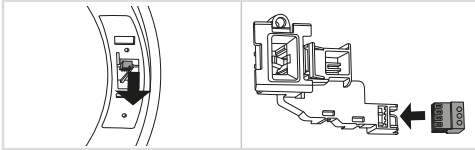
**4** Empuje el cierre de la puerta hacia arriba, deslícelo hacia la izquierda y retírelo del aparato con un movimiento rotatorio.

# Instalación y conexión

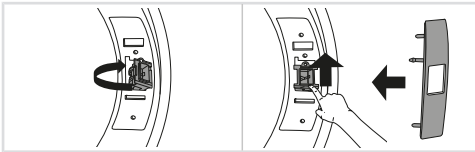


## 5 Retire el conector del cierre.

Inserte el conector en la nervadura de la carcasa de plástico para evitar que el aparato traqueteo cuando el conector no esté conectado.

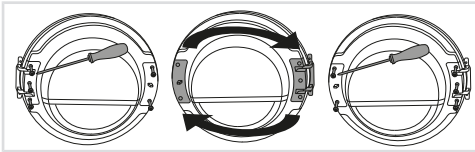


## 6 En el lado opuesto de donde se retiró la puerta, retire el conector de la nervadura, extráigalo del aparato y conéctelo al cierre de la puerta.



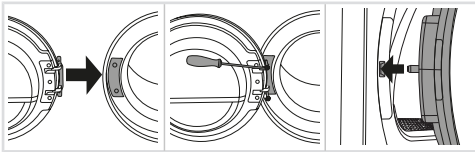
## 7 Coloque el cierre de la puerta en el aparato siguiendo los mismos pasos para la extracción pero en el orden inverso.

Vuelva a montar el cobertor del cierre de la puerta.



## 8 Desatornillar el segmento de la bisagra de la puerta (izquierda) y el segmento del enganche de la puerta (derecha), reemplazarlos y volver a atornillar (el segmento de la bisagra de la puerta en el lado derecho y el segmento del enganche de la puerta en el lado izquierdo).

**Para facilitar la extracción de la pieza de plástico utilizar un destornillador.**



## 9 Instale la puerta en el frente del aparato y atorníllela.

**Instale la puerta en una posición completamente abierta y no la levante mientras la atornilla. Está correctamente instalada solo si el pestillo de la puerta está alineado con el centro del seguro de la puerta o un poco por encima.**

# Instalación y conexión

## Instalación eléctrica

### ⚠ ¡DESCARGA ELÉCTRICA!

El receptáculo en la parte posterior de la máquina está diseñado para ajustarse ÚNICAMENTE a lavadoras ASKO (208–240 V.) Para usar este receptáculo usted debe usar la clavija que viene con la lavadora o un equivalente. Las lavadoras ASKO de 208–240 V tienen dos fusibles internos de 15 A cada uno. La máquina sólo debe ser conectada a un enchufe de pared con conexión a tierra.

### ⚠ ADVERTENCIA!

Este electrodoméstico debe ser conectado a tierra. Vea las »Instrucciones de seguridad importantes« para instrucciones sobre conexión a tierra. El cable del suministro eléctrico debe estar conectado a tierra. Si la máquina va a usarse en un área mojada, la fuente de alimentación debe estar protegida por un dispositivo de corriente residual. La conexión a un punto de suministro de cableado permanente debe ser hecha solamente por un electricista calificado.

### ⚠ ADVERTENCIA!

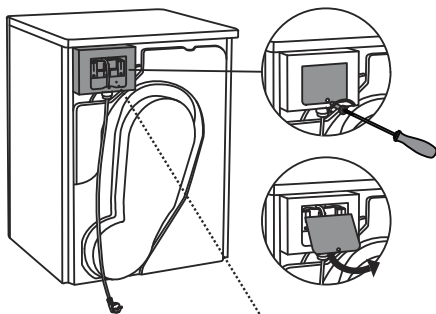
El receptáculo de la parte posterior de la máquina está diseñado para dar cabida a las lavadoras ASKO SOLAMENTE (208-240V nominales). Para utilizar este receptáculo, debe utilizar el enchufe equipado ya suministrado con la lavadora o un equivalente.

Las lavadoras ASKO con tensión nominal 208-240 V tienen dos fusibles internos de 15 A cada uno.

La máquina sólo se debe ser conectada a una toma de corriente con conexión a tierra.

### ⚡ ¡INFORMACIÓN!

No conecte el aparato a la red eléctrica a través de un cable de extensión.



Retire la cubierta del bloque terminal.  
(Requiere un destornillador Torx T-20.)

## Conexiones eléctricas

### ⚠ ADVERTENCIA!

Lea las instrucciones de Requisitos eléctricos y de puesta a tierra antes de conectar la secadora.

### 💡 ¡INFORMACIÓN!

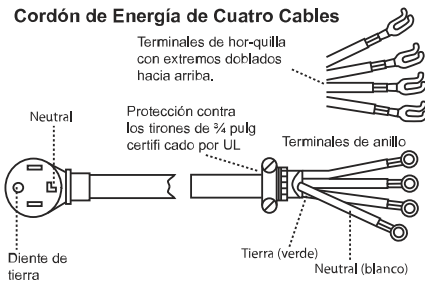
La secadora se entrega equipada con un enchufe de cuatro clavijas, destinado a la conexión a un tomacorriente NEMA Tipo 14-30R de 4 hilos.

## Conexión de cable de alimentación de 4 cables

### NOTA!

Antes de iniciar este procedimiento, asegúrese de que la alimentación esté apagada en la caja de fusibles / interruptores.

#### Cordón de Energía de Cuatro Cables

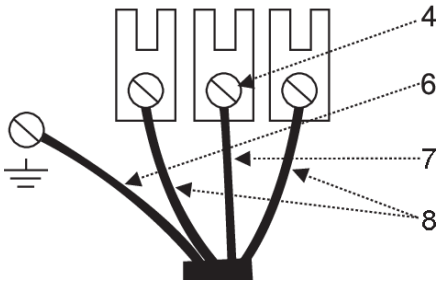


## Cable de Alimentación Eléctrica

### 💡 ¡INFORMACIÓN!

Los números de la figura de abajo corresponden a los números de paso.

# Instalación y conexión



1. Desactive la alimentación en la caja de interruptores o fusibles.
2. Retire la cubierta del bloque de terminales.
3. Utilice la descarga de tensión que está debajo de la abertura del bloque terminal.
4. Afloje o saque el tornillo central del bloque terminal.
5. Retire el cable de tierra (verde con rayas amarillas) del tornillo conector de tierra externo y retirelo del bloque de terminal central.
6. Conectar el cable de tierra del cordón (verde) al conductor a tierra externo.
7. Conectar el cable neutro del cordón (blanco) debajo del tornillo central del bloque de terminales.
8. Conectar los otros cables a los tornillos externos.
9. Apriete los tornillos del protector de cables.
10. Vuelva a colocar la tapa de la caja de terminales en la parte posterior de la secadora.
11. Conecte la secadora en el receptáculo de la pared.
12. Conecte la alimentación en la caja de fusibles/interruptores.



[www.us.asko.com](http://www.us.asko.com)



949446-a4



*Reservado el derecho de hacer modificaciones.*