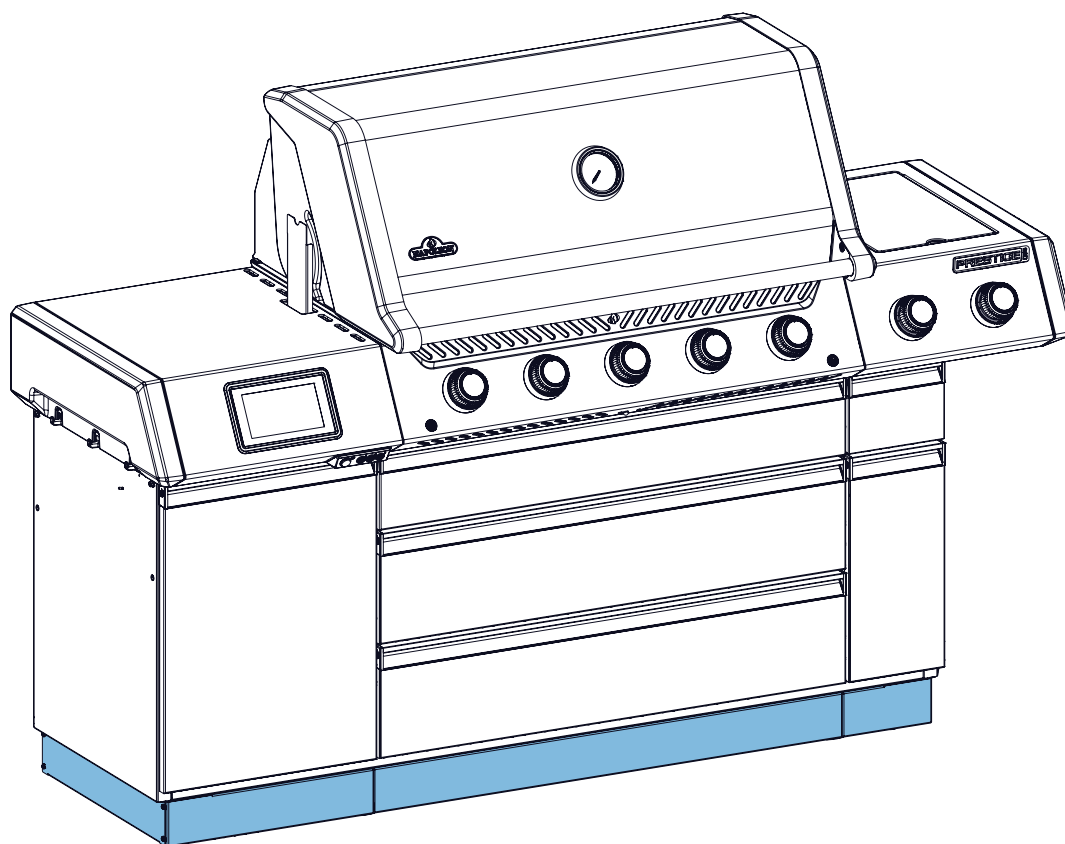


PRESTIGE P665VX

Grill Skirt



- EN
- NL
- HR
- DK
- CZ
- GR
- NO
- IT
- FI
- SE
- PL
- SI
- SK
- UA
- RU

Tools required



3/8
(10 mm)

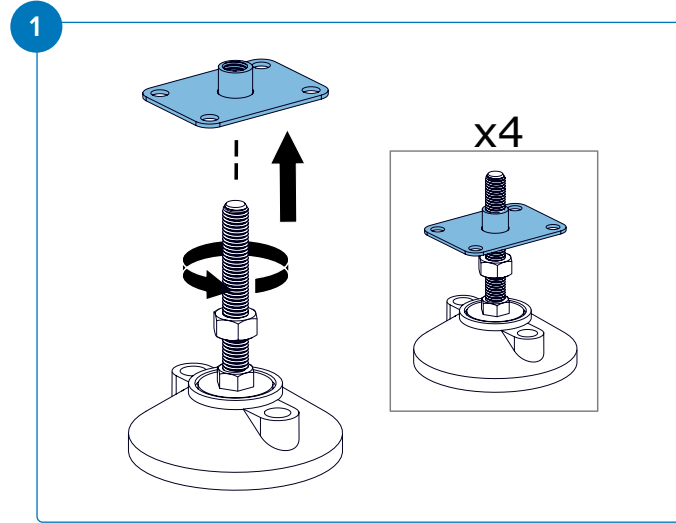


3/8
(10 mm)

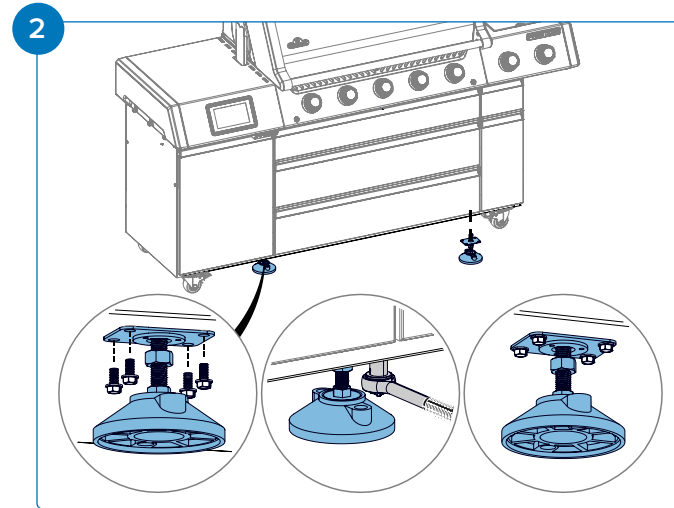


Wear gloves when assembling or attaching the skirt to avoid minor cuts or pinching.

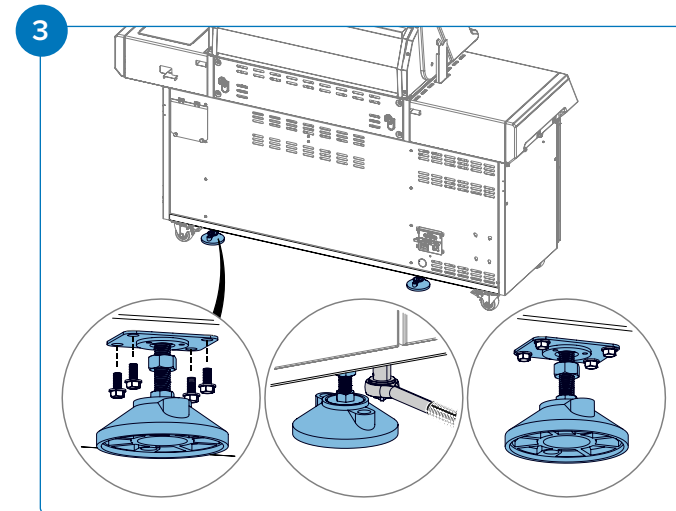
How to Install the Grill Skirt



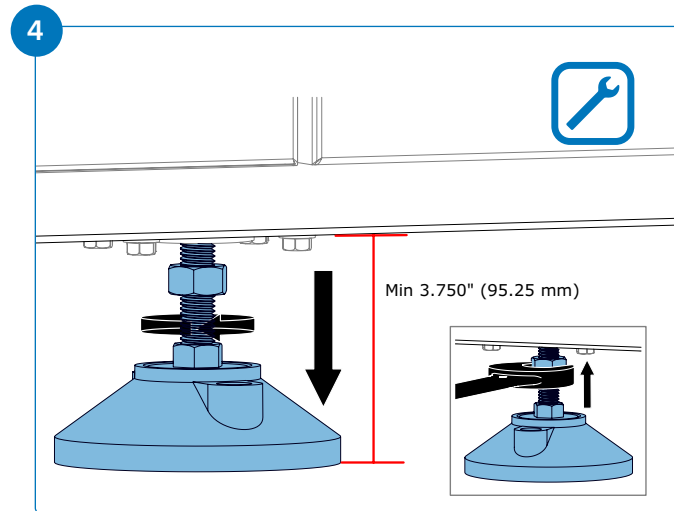
Thread the leveling foot into the plate and assemble a total of four leveling feet.



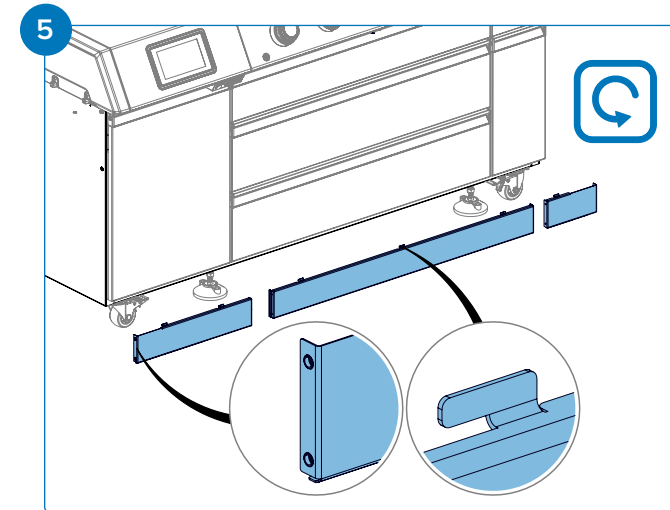
Install two leveling feet at the front; for easier installation, safely prop the unit on one side.



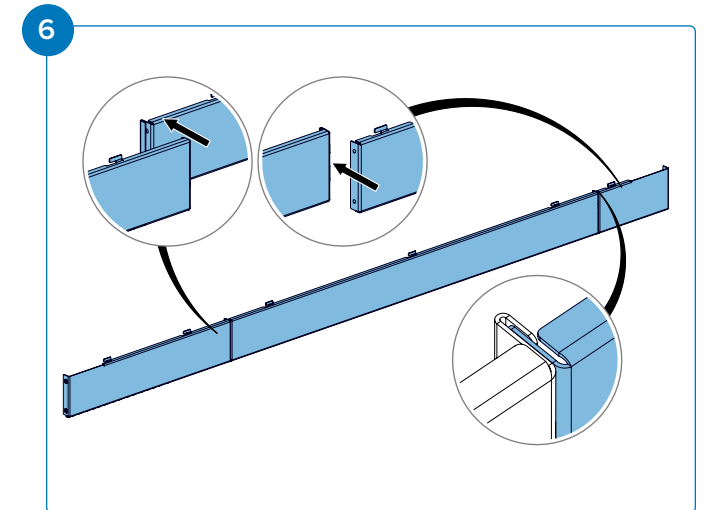
Install two leveling feet at the back; again, safely prop the unit on one side for ease of installation.



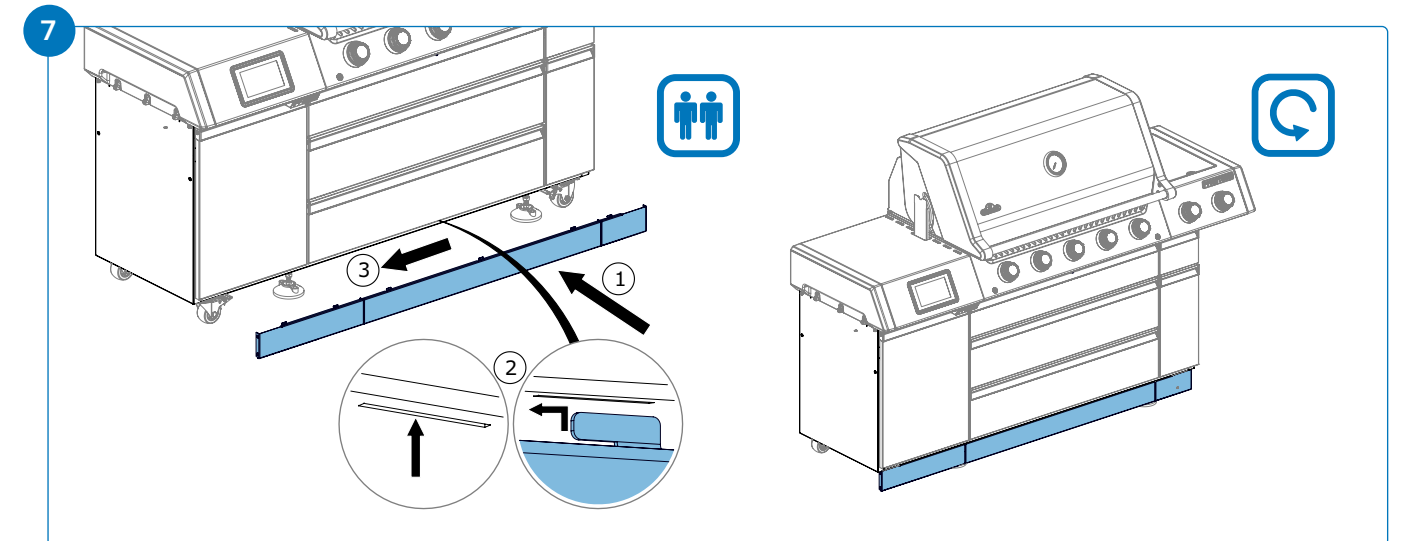
Position the leveling feet so there is a minimum clearance of 3.75 in (92.25 mm) from the bottom base to the bottom of the foot, then tighten the nut to secure each foot in place.



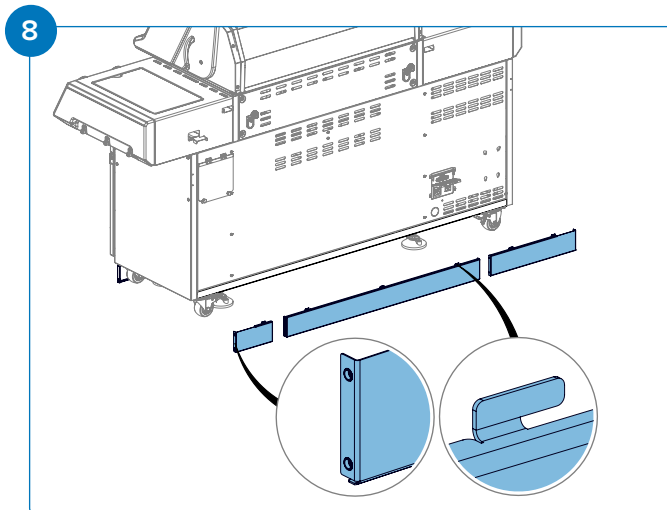
Locate the three front skirt pieces and line them up in front of the unit to match the BBQ sections, ensuring all top hooks point in the same direction.



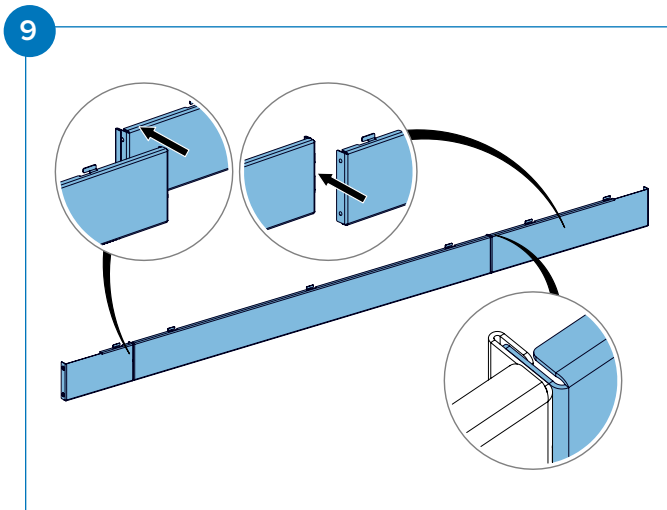
Connect the three front skirt pieces together.



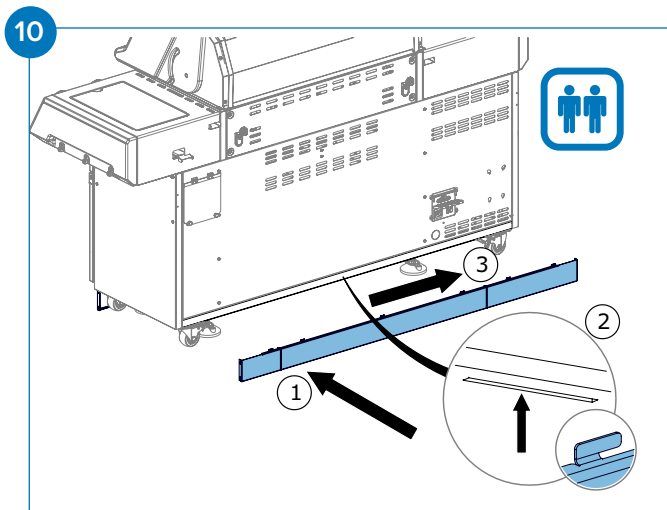
Insert the front skirt panel hooks into the slots under the unit and slide the panel to the left.



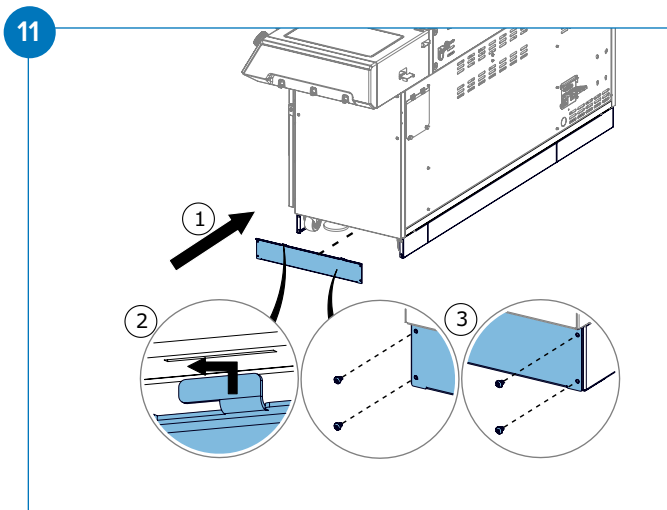
8
Locate the three back skirt pieces and line them up to match the BBQ sections, ensuring all top hooks point in the same direction.



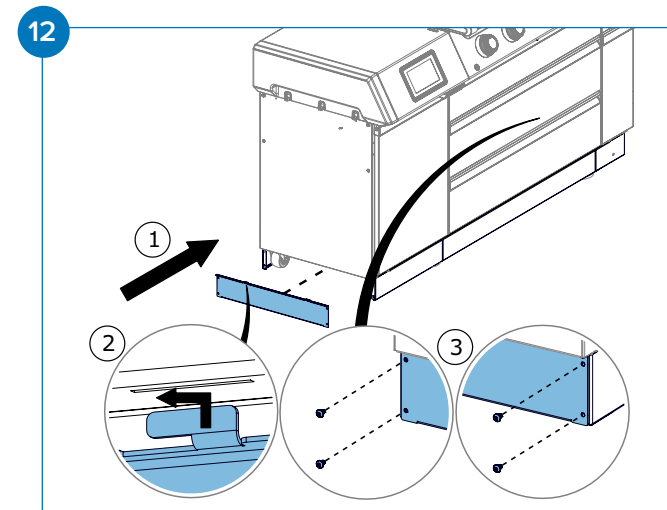
9
Connect the three back skirt pieces together.



10
Insert the back skirt panel hooks into the slots under the unit and slide the panel to the right.



11
Insert the first side skirt panel hooks into the slots under the unit, then slide the panel to the left and secure it.



12
Insert the second side skirt panel hooks into the slots under the unit, then slide the panel to the left and secure it.

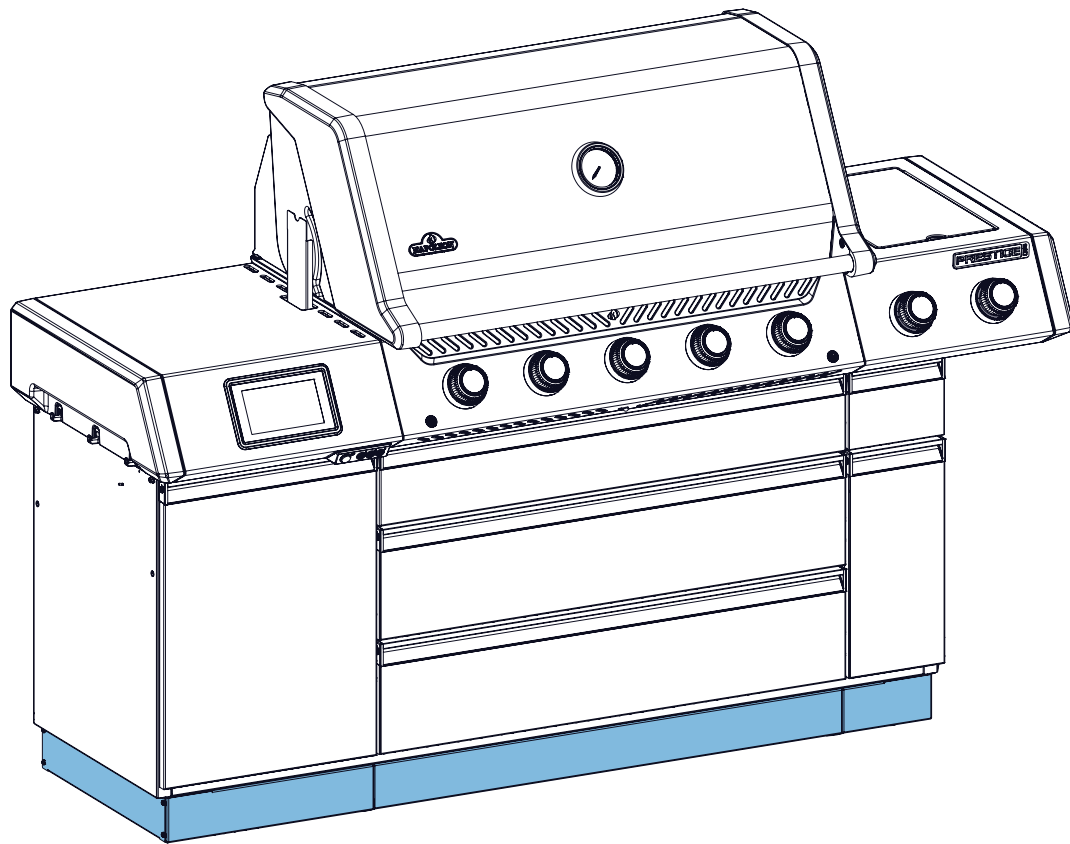


KEEP THESE INSTRUCTIONS

De Riemsdijk 22, 4004 LC, Tiel, Nederland
10-12 Home Farm, Meriden Road, Berkswell, CV7 7SL, United Kingdom
24 Napoleon Road, Barrie, Ontario, L4M 0G8, Canada
+31 (0) 88 588 66 55 · www.napoleon.com

PRESTIGE P665VX

BBQ-rok



- EN
- NL
- HR
- DK
- CZ
- GR
- NO
- IT
- FI
- SE
- PL
- SI
- SK
- UA
- RU

Benodigd gereedschap



3/8
(10 mm)

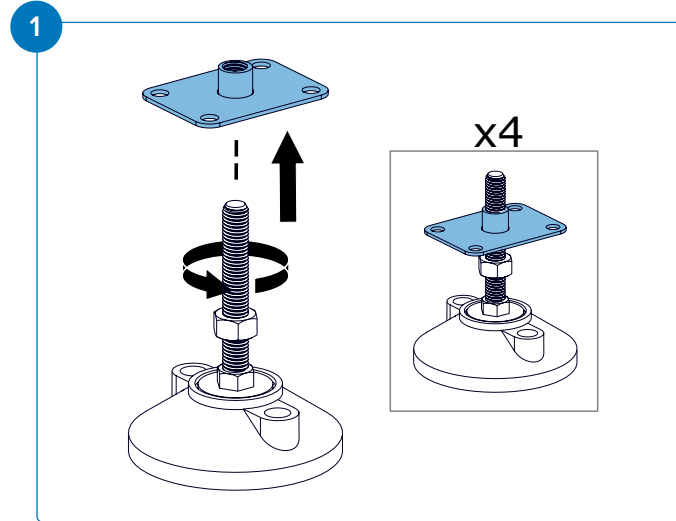


3/8
(10 mm)

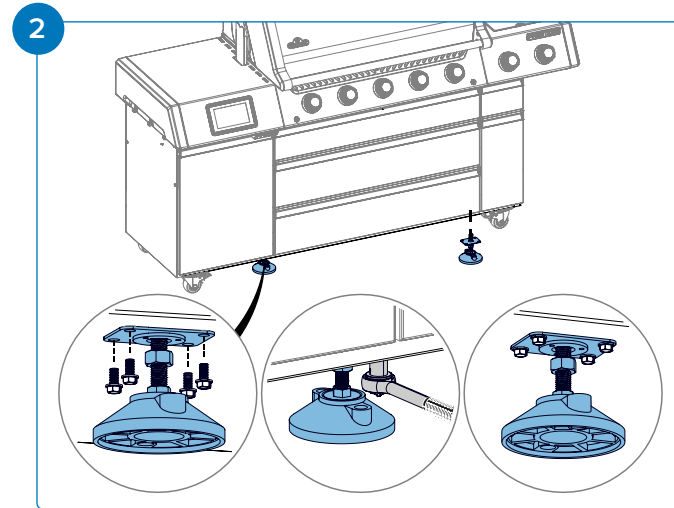


Draag handschoenen bij het monteren of bevestigen van de rok om kleine snijwonden of beknelling te voorkomen.

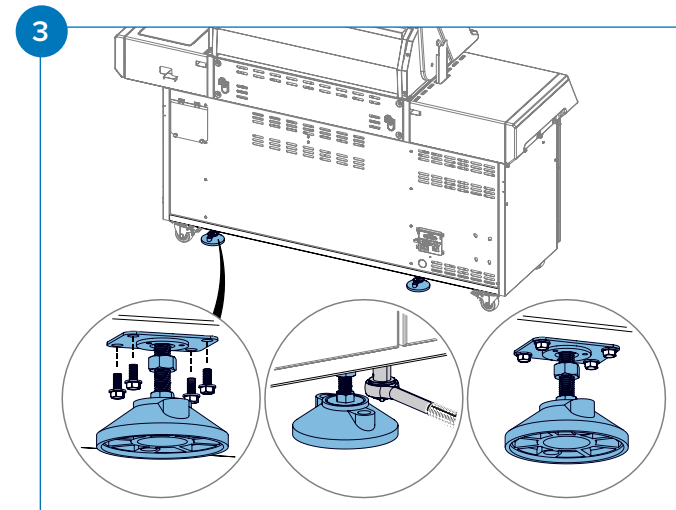
Hoe de BBQ-rok te installeren



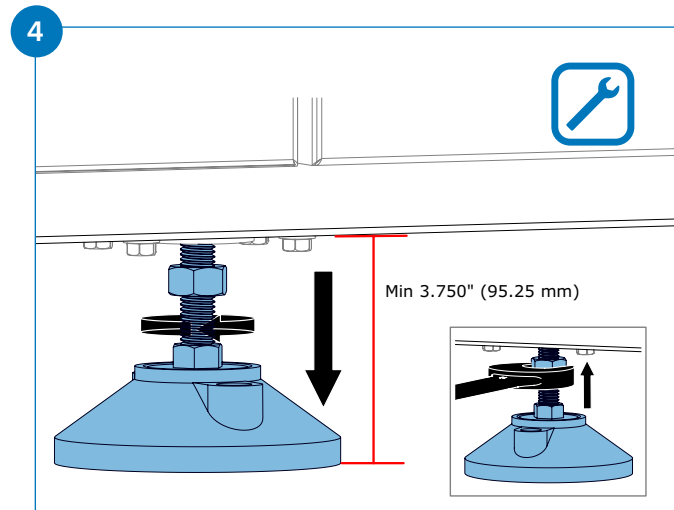
Draai het stelvoetje in de plaat en monteer in totaal vier stelvoeten.



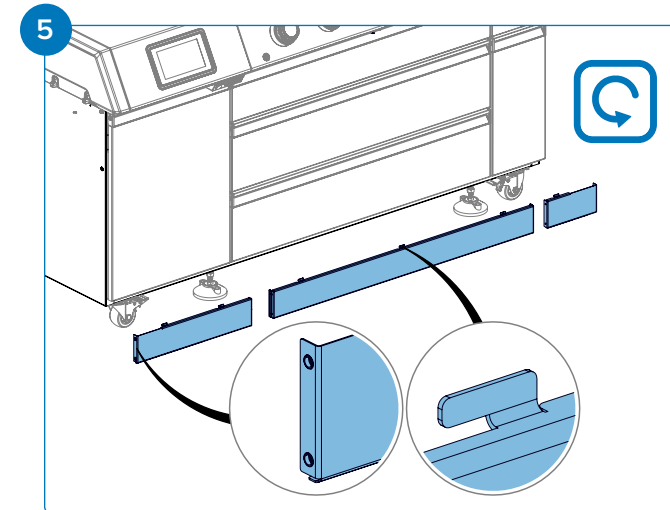
Monteer twee stelvoeten aan de voorkant; zet het apparaat voor eenvoudige installatie veilig op één zijde.



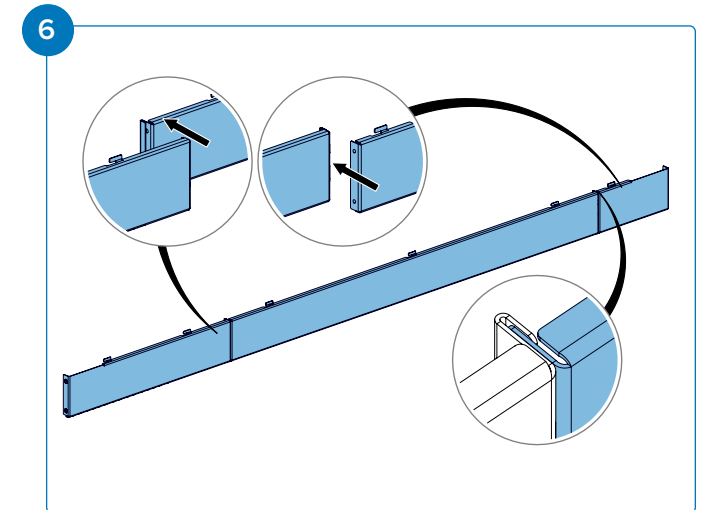
Monteer twee stelvoeten aan de achterkant; zet het apparaat opnieuw veilig op één zijde voor eenvoudige installatie.



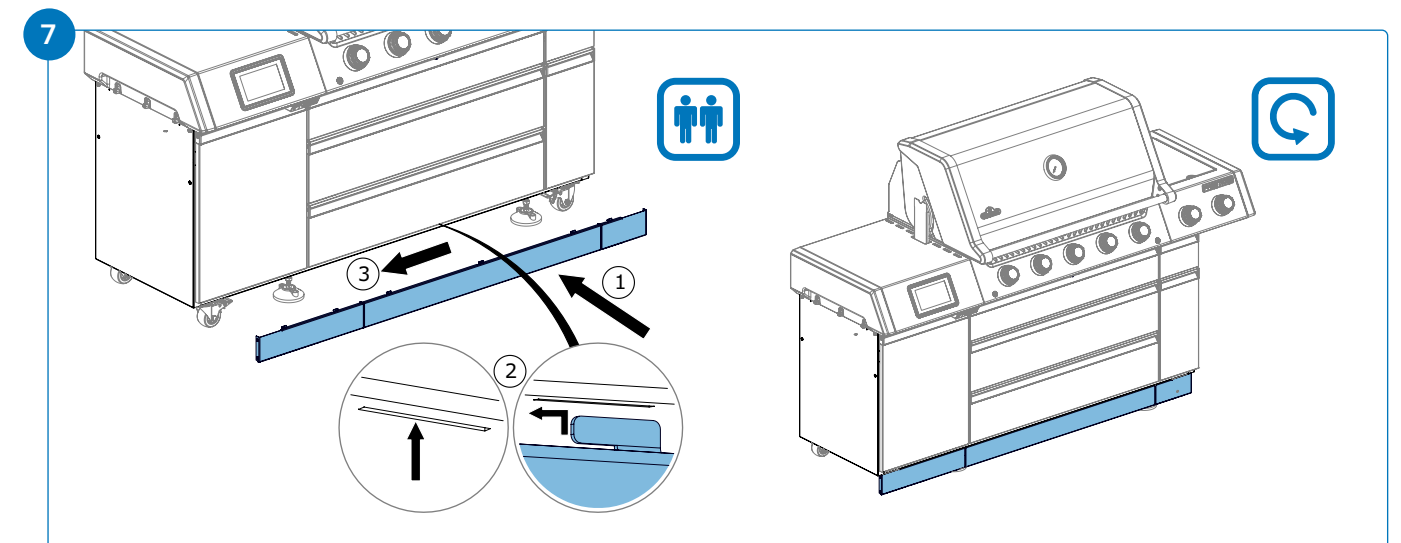
Plaats de stelvoeten zodat er minimaal 3,75 inch (92,25 mm) ruimte is van de onderkant van de basis tot de onderkant van het voetje, en draai vervolgens de moer vast om elk voetje te fixeren.



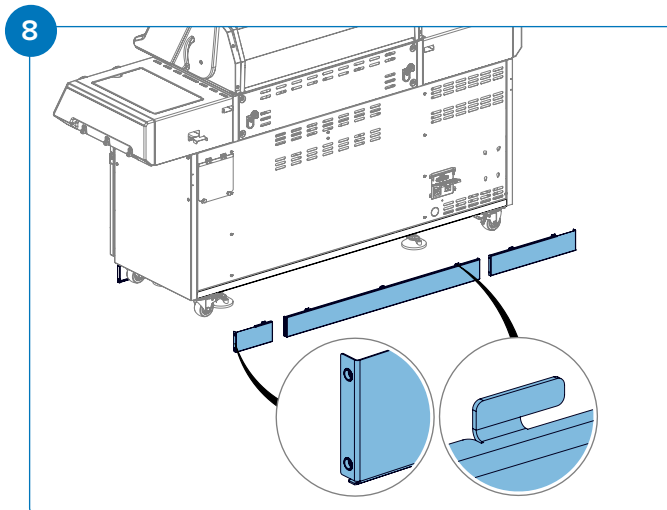
Zoek de drie voorste rokdelen en lijn ze uit voor het apparaat zodat ze overeenkomen met de BBQ-secties, waarbij alle bovenste haken in dezelfde richting wijzen.



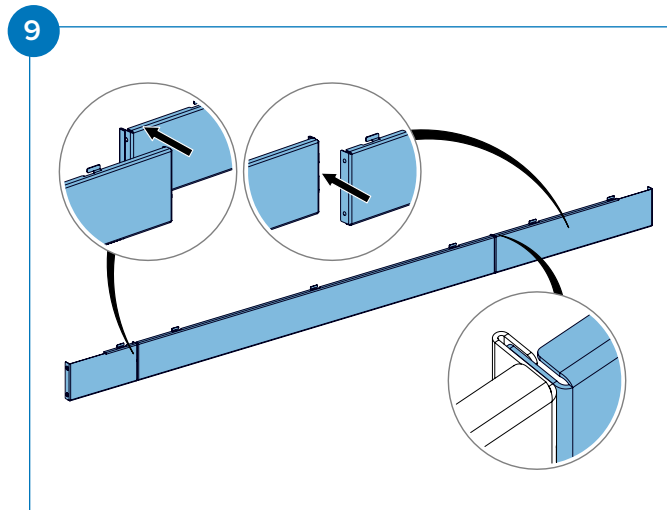
Verbind de drie voorste rokdelen met elkaar.



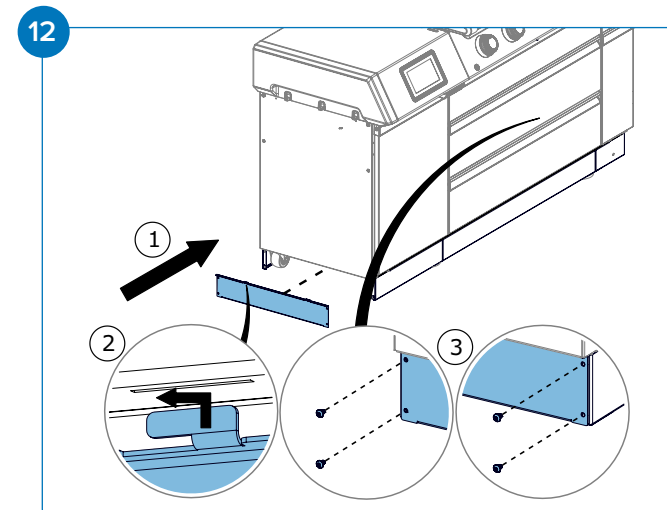
Steek de haken van het voorste rokpaneel in de sleuven onder het apparaat en schuif het paneel naar links.



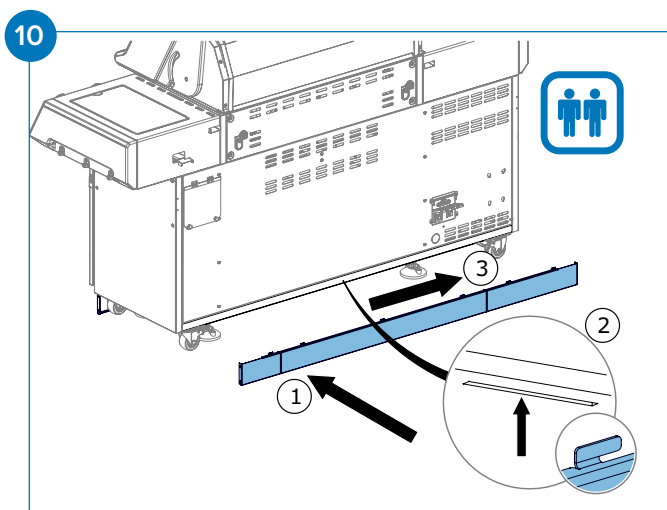
8 Zoek de drie achterste rokdelen en lijn ze uit zodat ze overeenkomen met de BBQ-secties, waarbij alle bovenste haken in dezelfde richting wijzen.



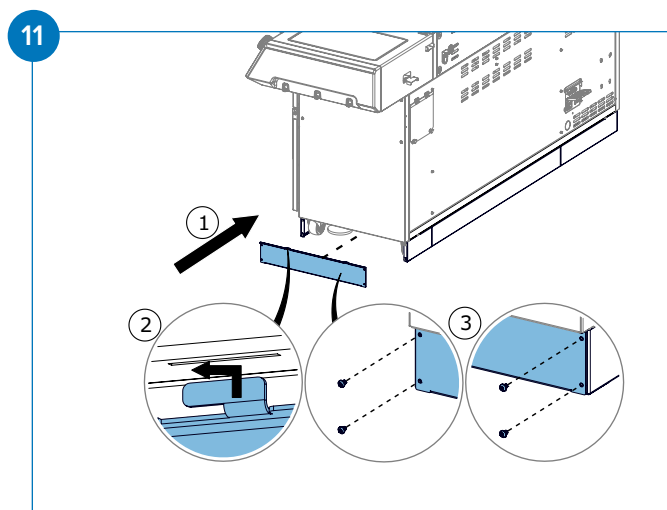
9 Verbind de drie achterste rokdelen met elkaar.



12 Steek de haken van het tweede zijrookpaneel in de sleuven onder het apparaat, schuif het paneel naar links en zet het vast.



10 Steek de haken van het achterste rookpaneel in de sleuven onder het apparaat en schuif het paneel naar rechts.



11 Steek de haken van het eerste zijrookpaneel in de sleuven onder het apparaat, schuif het paneel naar links en zet het vast.

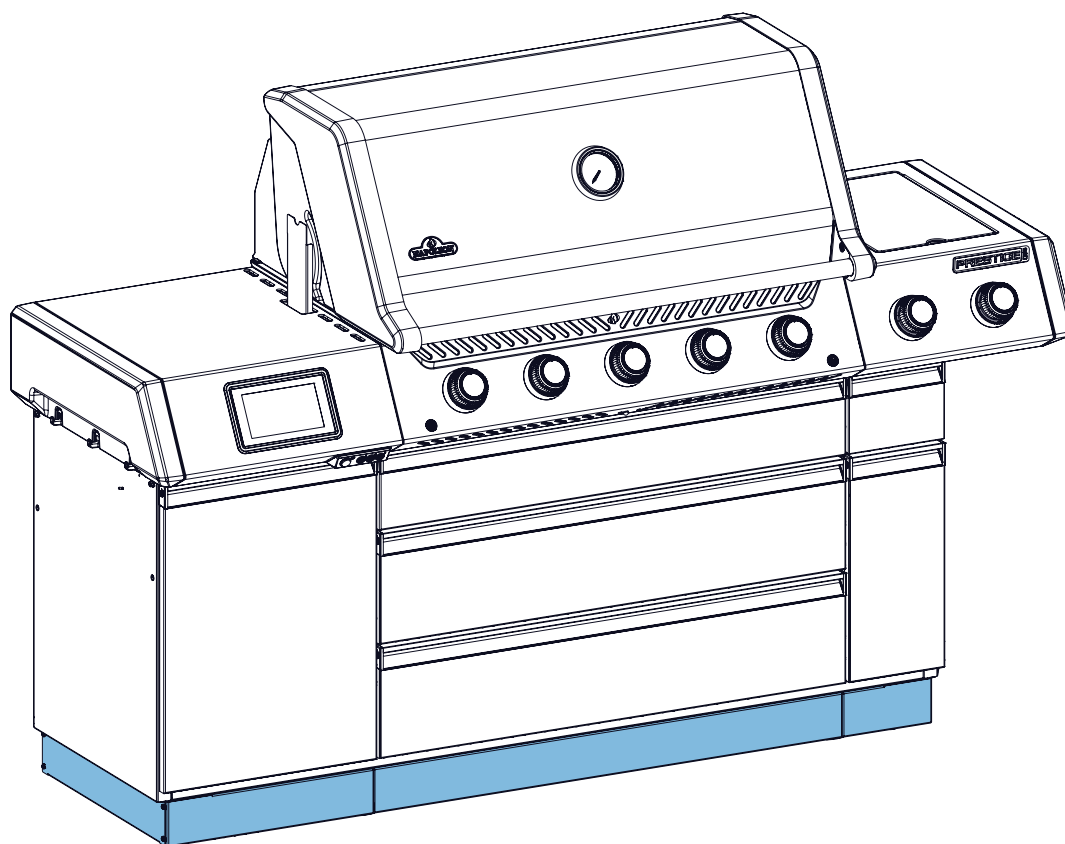


BEWAAR DEZE INSTRUCTIES

De Riemsdijk 22, 4004 LC, Tiel, Nederland
10-12 Home Farm, Meriden Road, Berkswell, CV7 7SL, Verenigd Koninkrijk
24 Napoleon Road, Barrie, Ontario, L4M 0G8, Canada
+31 (0) 88 588 66 55 · www.napoleon.com

PRESTIGE P665VX

Suknja za roštilj



EN

NL

HR

DK

CZ

GR

NO

IT

FI

SE

PL

SI

SK

UA

RU

Potrebni alati



3/8
(10 mm)

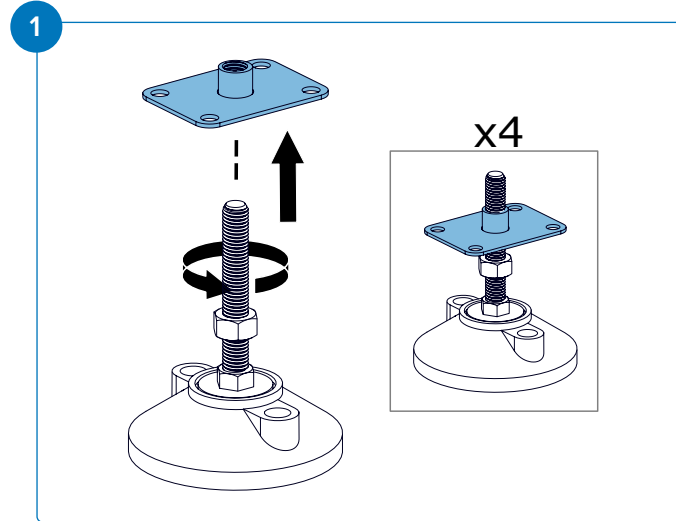


3/8
(10 mm)

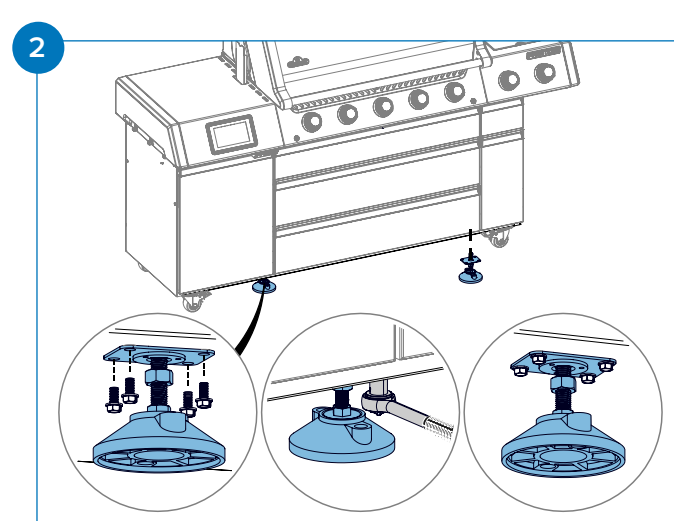


Nosite rukavice prilikom sastavljanja ili pričvršćivanja suknje kako biste izbjegli manje posjekotine ili uklještenja.

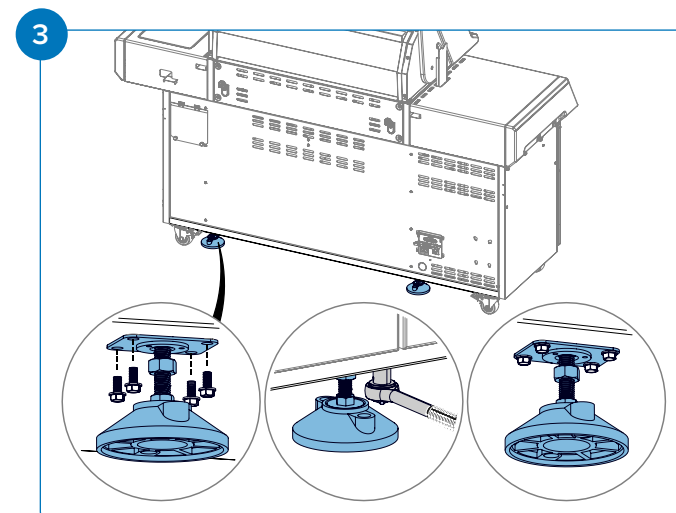
Kako instalirati suknju za roštilj



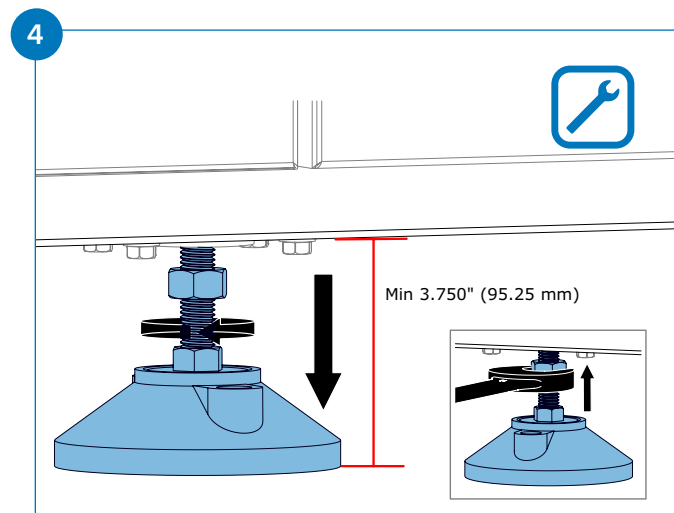
Uvijte nivelacijsku nogicu u ploču i sastavite ukupno četiri nivelacijske nogice.



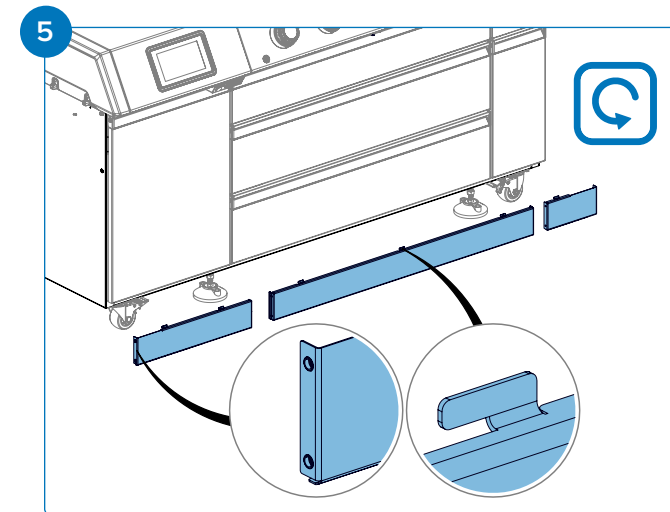
Ugradite dvije nivelacijske nogice srijeda; za lakšu instalaciju, sigurno nagnite uređaj na jednu stranu.



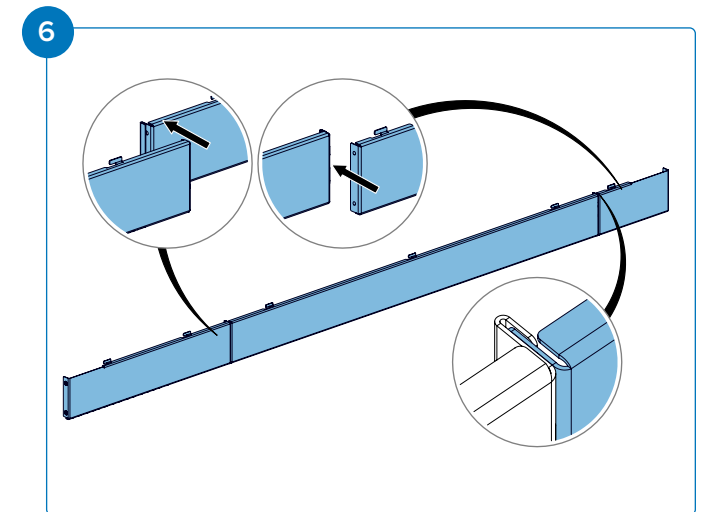
Ugradite dvije nivelacijske nogice straga; ponovno sigurno nagnite uređaj na jednu stranu radi lakše instalacije.



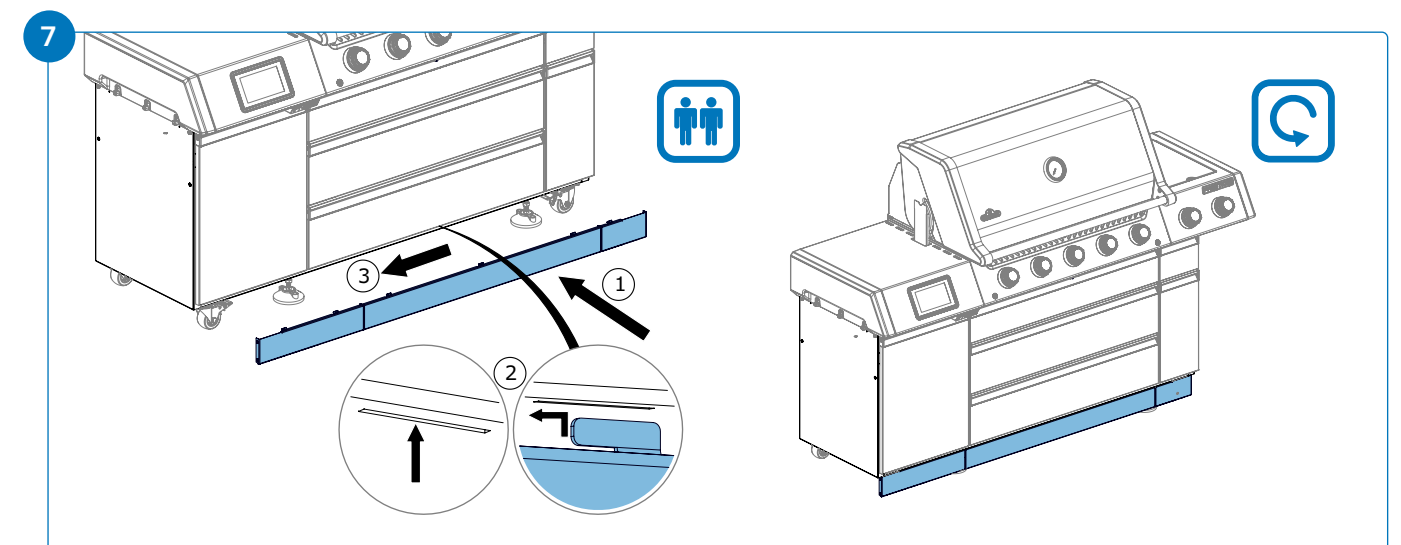
Postavite nivelacijske nogice tako da minimalni razmak između donje baze i dna nogice bude 3,75 inča (92,25 mm), zatim zategnite maticu kako biste učvrstili svaku nogicu.



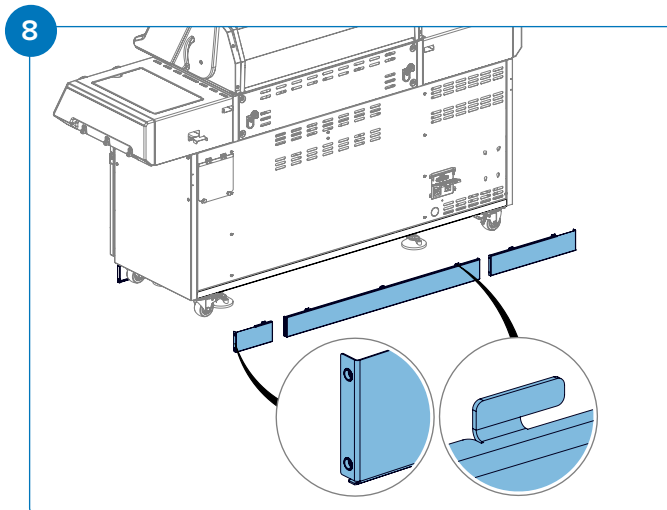
Pronađite tri prednja dijela suknje i postavite ih ispred uređaja tako da odgovaraju sekcijama roštilja, pazeći da svi gornji kukice budu usmjereni u istom smjeru.



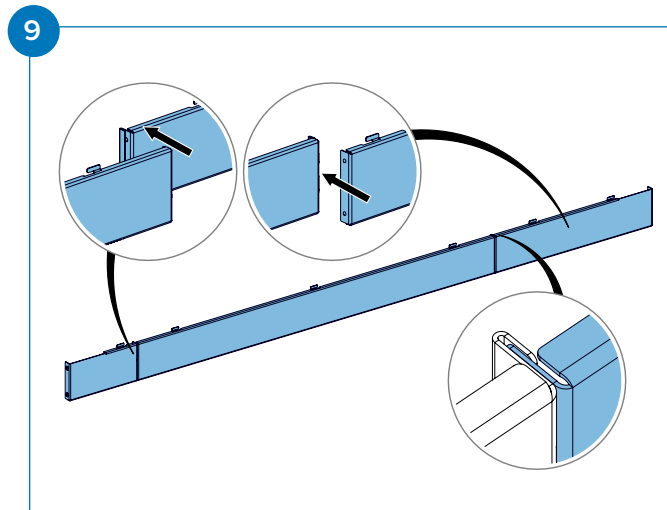
Spojite tri prednja dijela suknje zajedno.



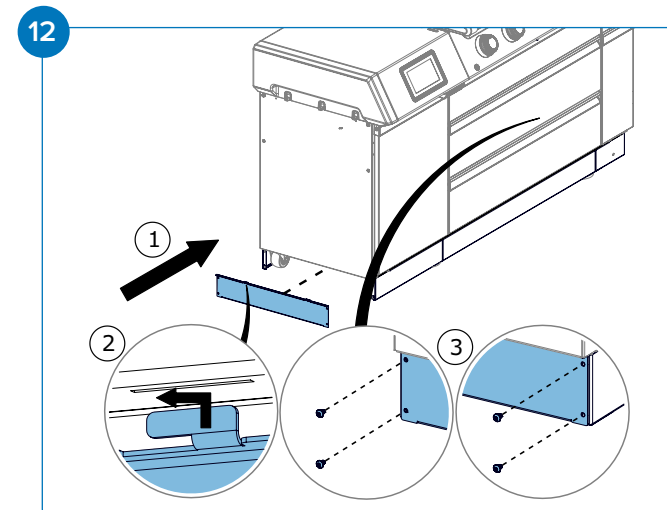
Umetnite kukice prednje ploče suknje u utore ispod uređaja i pomaknite ploču ulijevo.



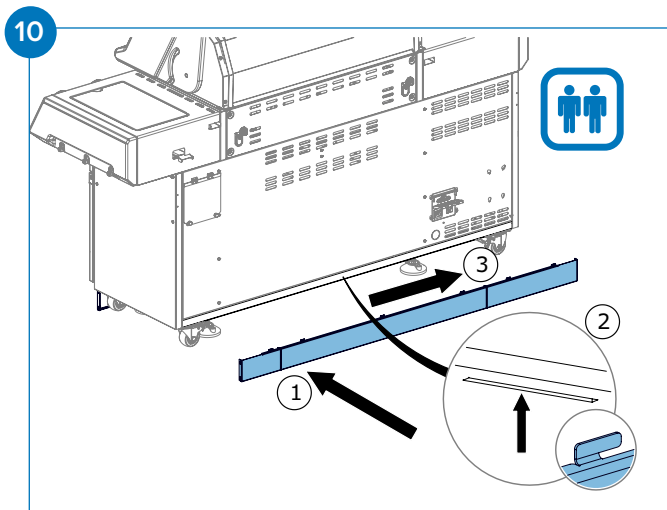
8
Pronađite tri stražnja dijela suknje i postavite ih tako da odgovaraju sekcijama roštilja, pazeći da svi gornji kukice budu usmjereni u istom smjeru.



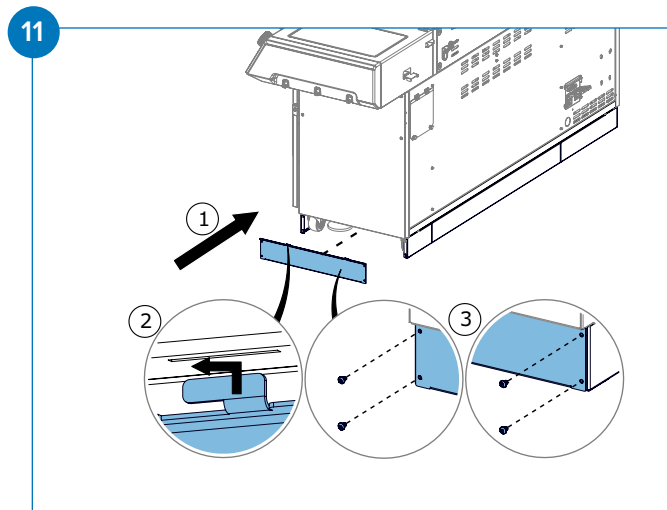
9
Spojite tri stražnja dijela suknje zajedno.



12
Umetnite kukice druge bočne ploče suknje u utore ispod uređaja, zatim pomaknite ploču ulijevo i učvrstite je.



10
Umetnite kukice stražnje ploče suknje u utore ispod uređaja i pomaknite ploču udesno.



11
Umetnite kukice prve bočne ploče suknje u utore ispod uređaja, zatim pomaknite ploču ulijevo i učvrstite je.

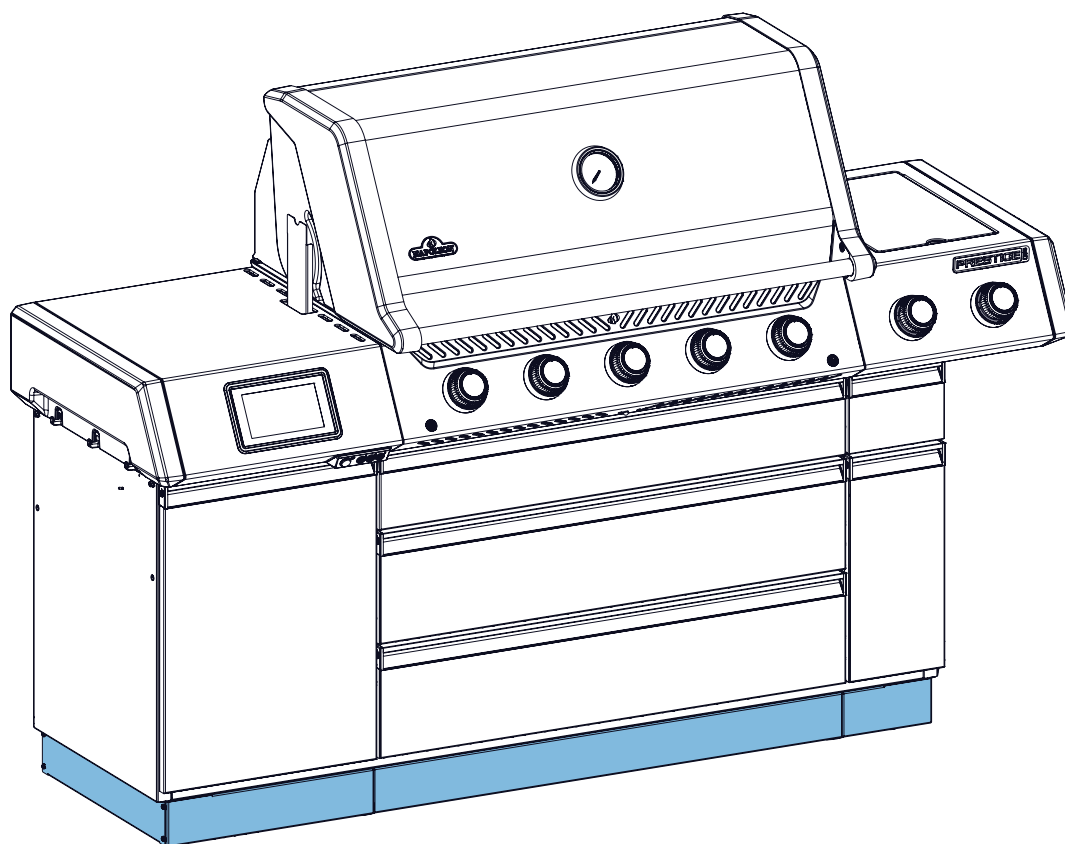


SAČUVAJTE OVE UPUTE

De Riemsdijk 22, 4004 LC, Tiel, Nizozemska
10-12 Home Farm, Meriden Road, Berkswell, CV7 7SL, Ujedinjeno Kraljevstvo
24 Napoleon Road, Barrie, Ontario, L4M 0G8, Kanada
+31 (0) 88 588 66 55 · www.napoleon.com

PRESTIGE P665VX

Grillskørt



EN

NL

HR

DK

CZ

GR

NO

IT

FI

SE

PL

SI

SK

UA

RU

Påkrævede værktøjer



3/8
(10 mm)

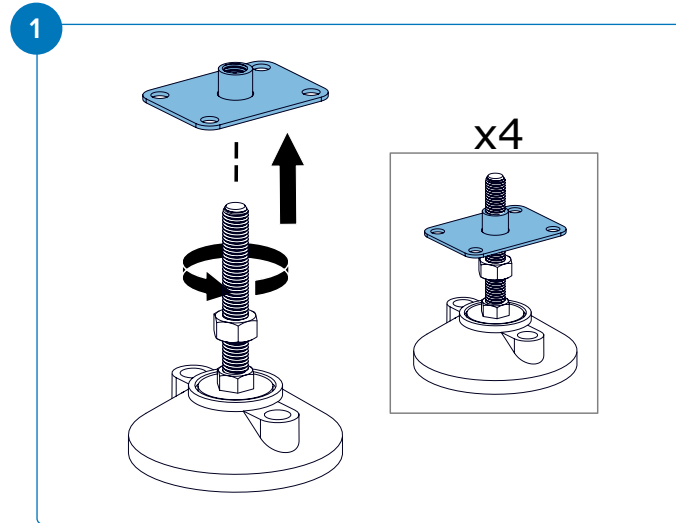


3/8
(10 mm)

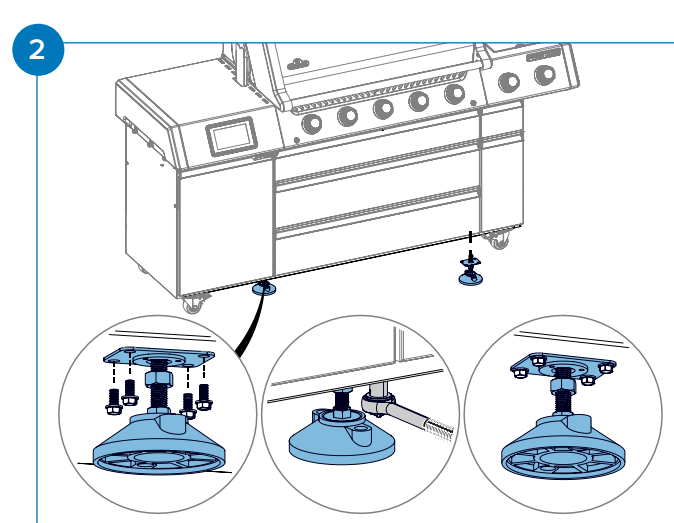


Brug handsker under samling eller montering af skørtet for at undgå mindre snitsår eller klemning.

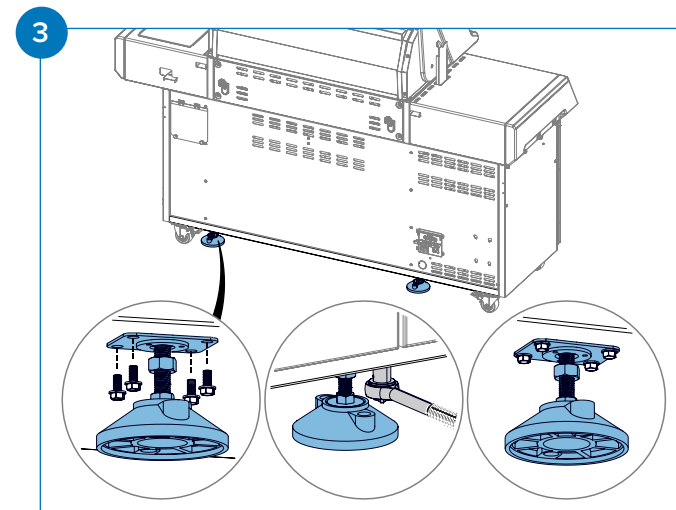
Sådan monteres grillskørtet



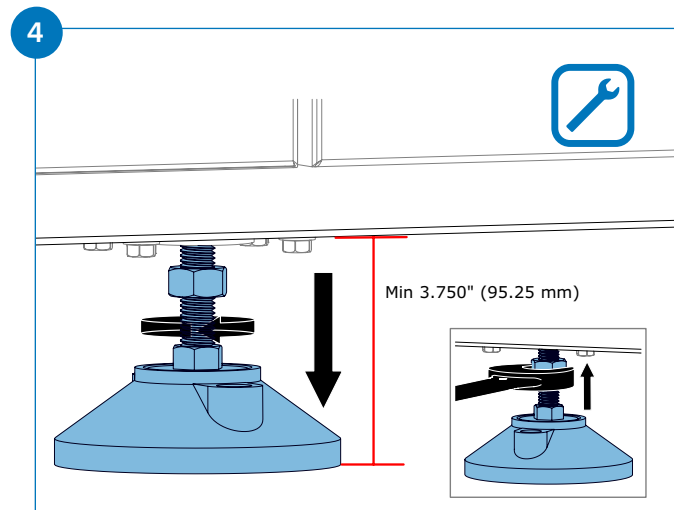
Skrue justerfoden ind i pladen og monter i alt fire justerfødder.



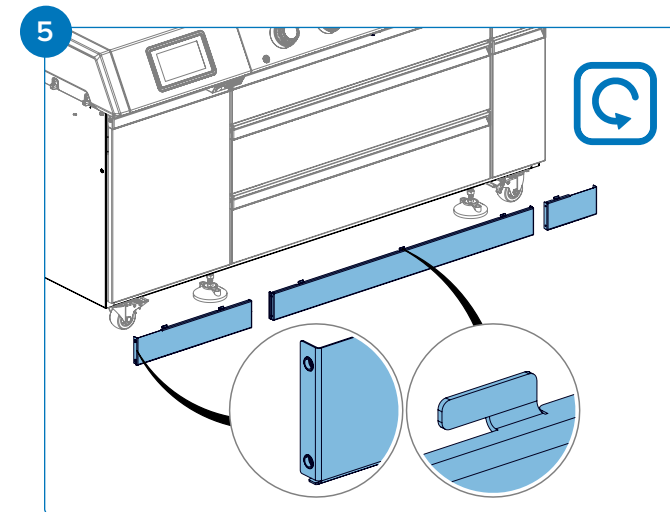
Monter to justerfødder foran; for nemmere installation, stil enheden sikkert på siden.



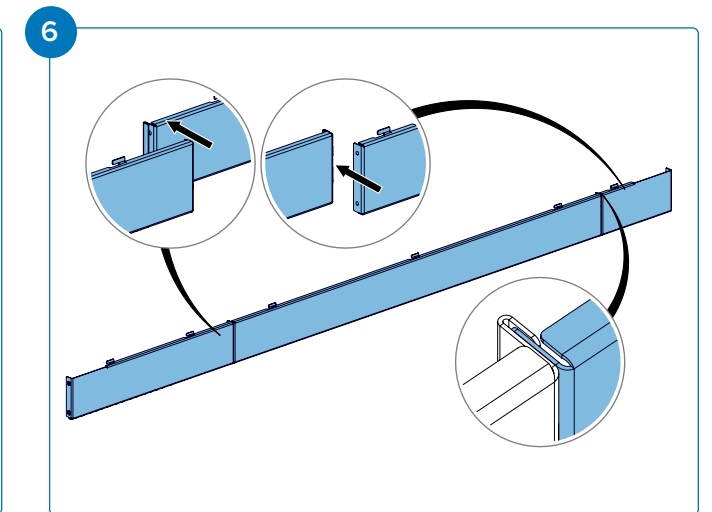
Monter to justerfødder bagpå; stil igen enheden sikkert på siden for nemmere installation.



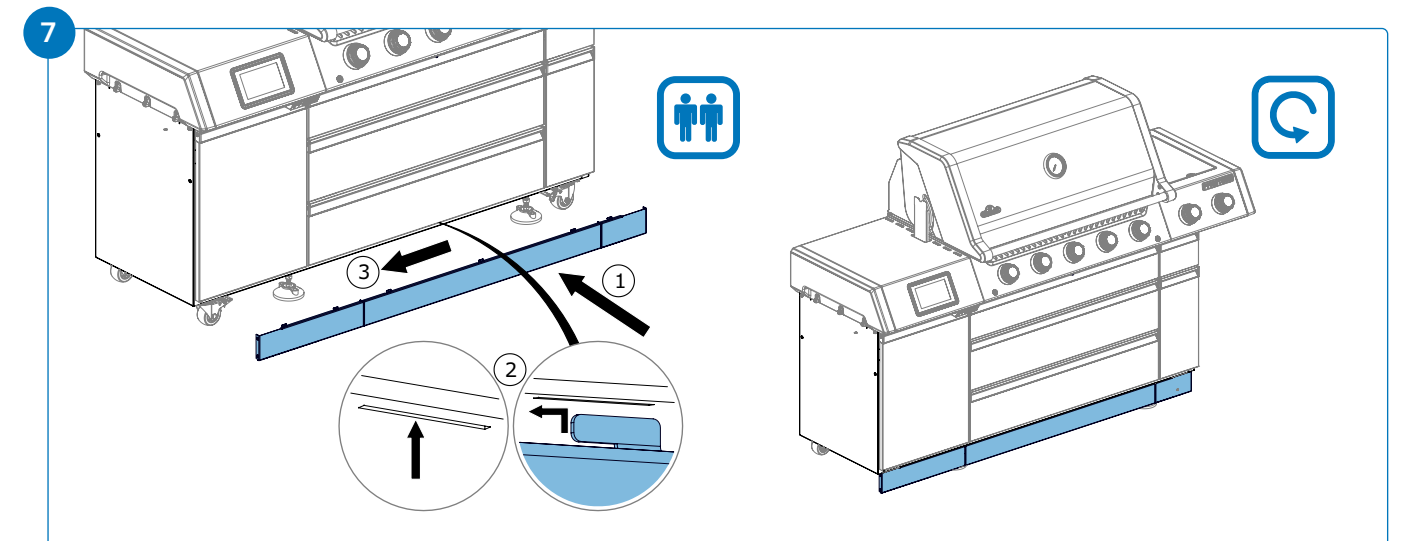
Placér justerfødderne, så der er mindst 3,75 tommer (92,25 mm) fra bundpladen til foden, og spænd derefter møtrikken for at fastgøre hver fod.



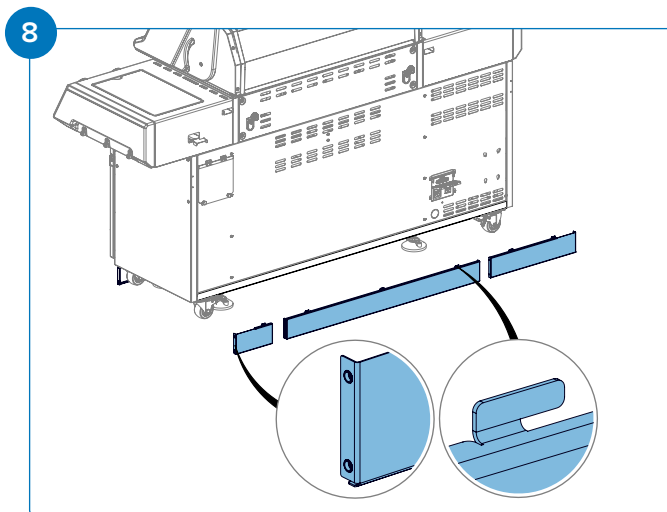
Find de tre forreste skørtdele og placer dem foran enheden, så de matcher grillens sektioner, og sørg for, at alle øverste kroge vender i samme retning.



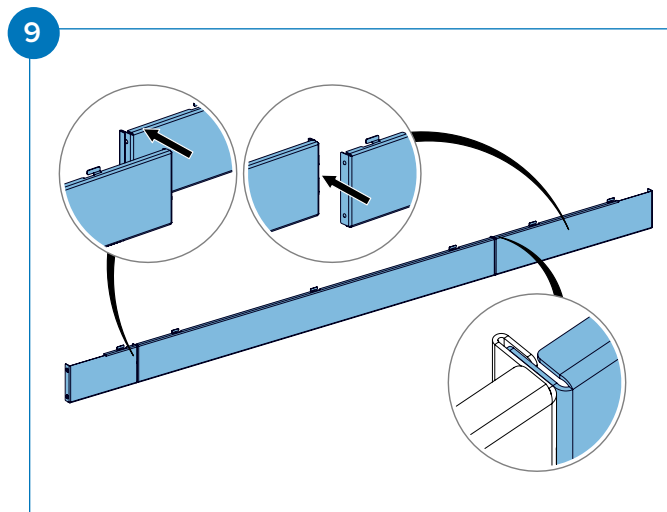
Saml de tre forreste skørtdele.



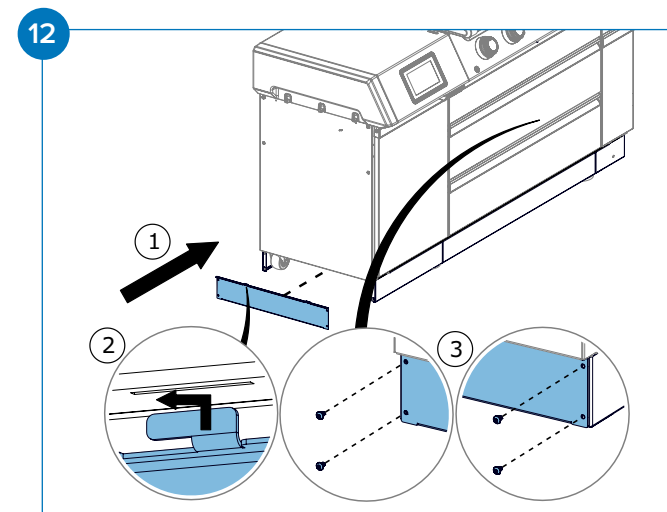
Indsæt de forreste skørtpanelkroge i slidserne under enheden, og skub panelet til venstre.



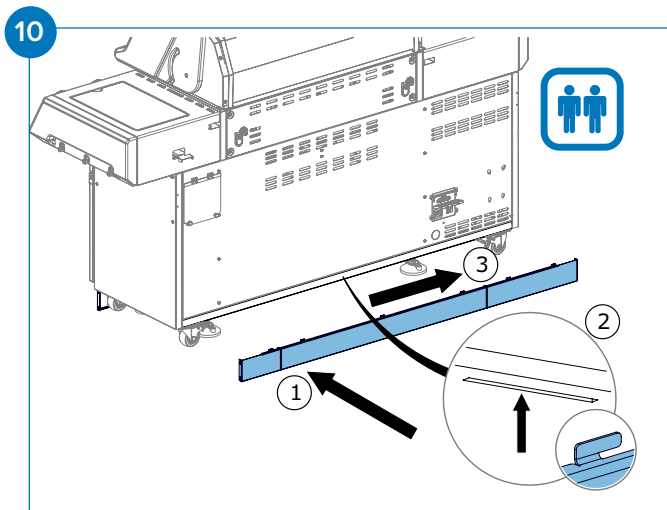
Find de tre bagerste skørtdele og placer dem, så de matcher grillens sektioner, og sørg for, at alle øverste kroge vender i samme retning.



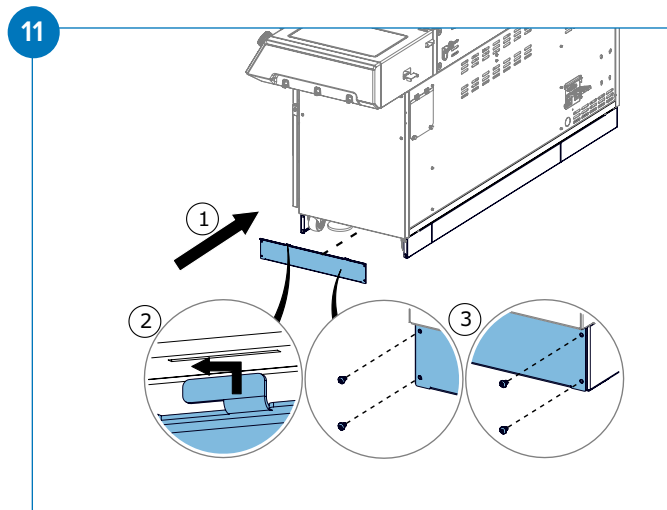
Saml de tre bagerste skørtdele.



Indsæt de anden sideskørtpanelkroge i slidserne under enheden, skub derefter panelet til venstre og fastgør det.



Indsæt de bagerste skørtpanelkroge i slidserne under enheden, og skub panelet til højre.



Indsæt de første sideskørtpanelkroge i slidserne under enheden, skub derefter panelet til venstre og fastgør det.

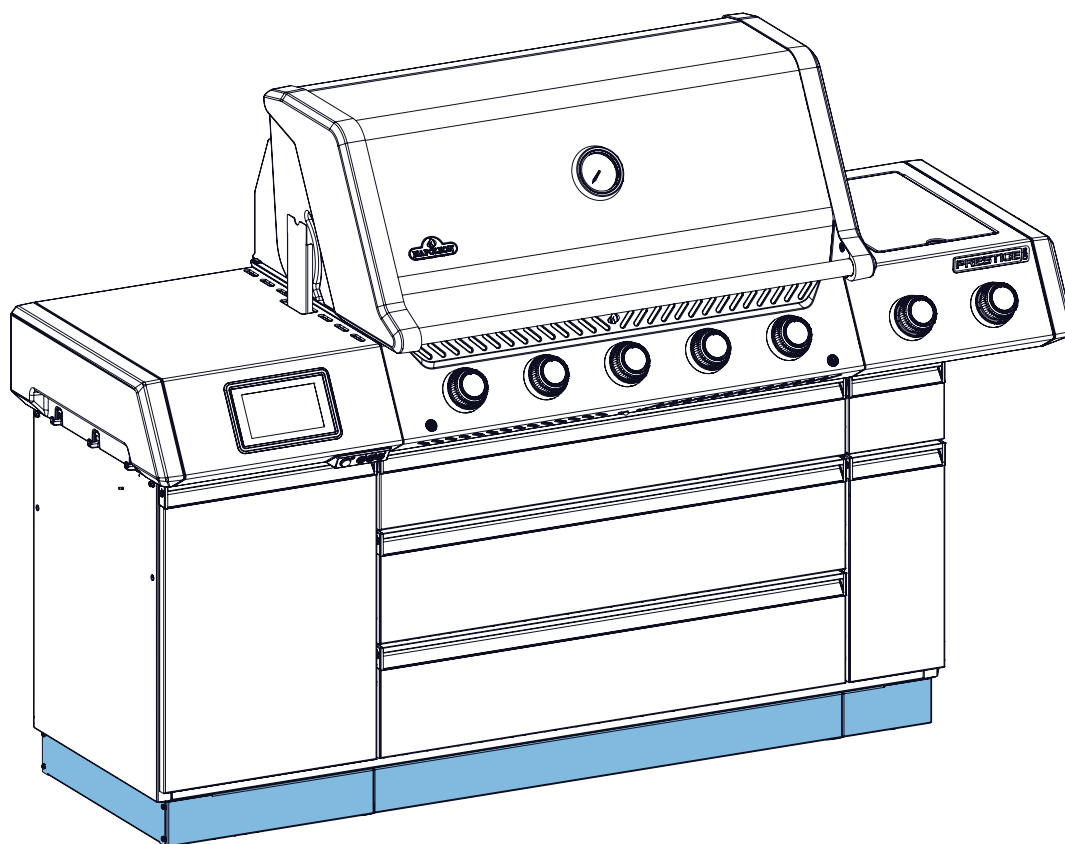


GEM DISSE INSTRUKTIONER

De Riemsdijk 22, 4004 LC, Tiel, Nederland
10-12 Home Farm, Meriden Road, Berkswell, CV7 7SL, Storbritannien
24 Napoleon Road, Barrie, Ontario, L4M 0G8, Canada
+31 (0) 88 588 66 55 · www.napoleon.com

PRESTIGE P665VX

Kryt grilu



EN

NL

HR

DK

CZ

GR

NO

IT

FI

SE

PL

SI

SK

UA

RU

Potřebné nástroje



3/8
(10 mm)

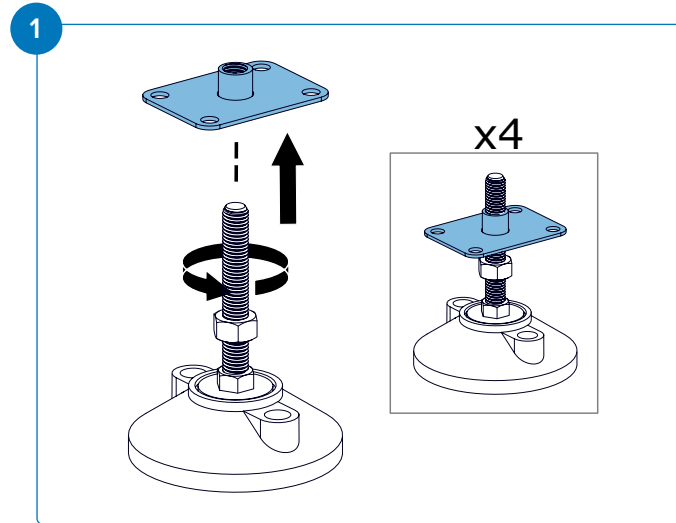


3/8
(10 mm)

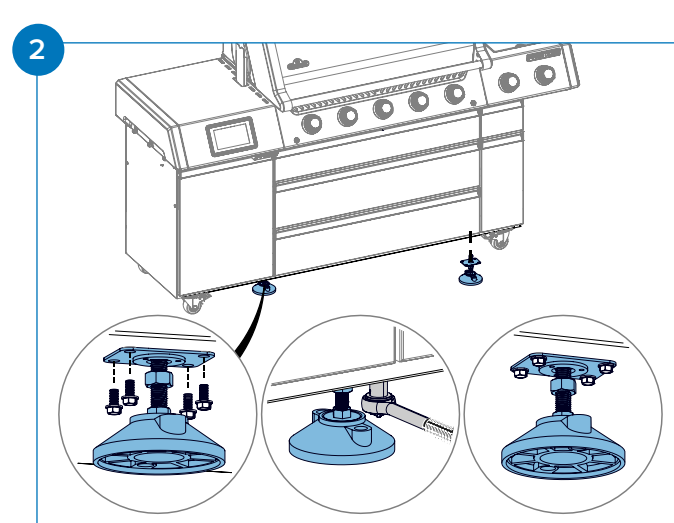


Při montáži nebo připevňování krytu noste rukavice, abyste předešli drobným řezným poraněním nebo skřípnutí.

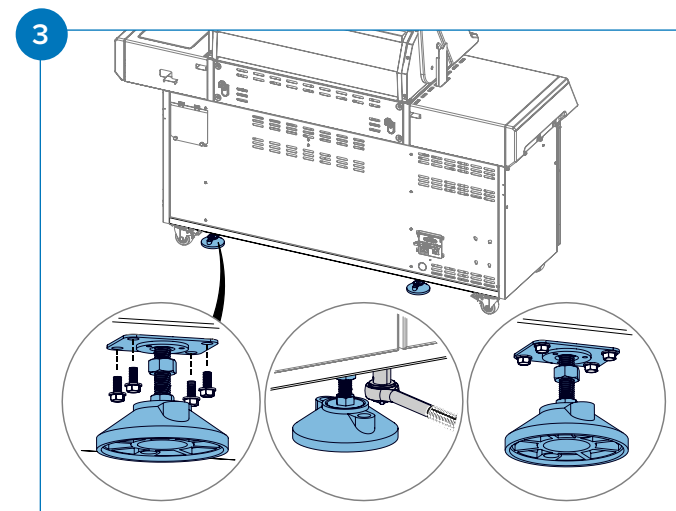
Jak namontovat kryt grilu



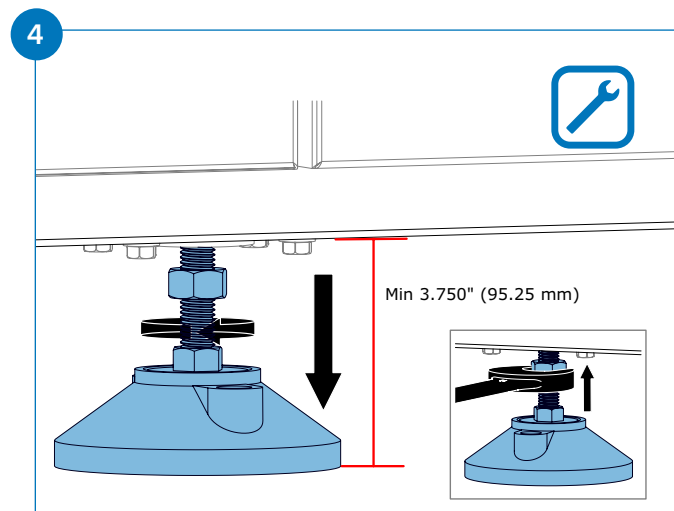
Zašroubujte vyrovnávací nožku do desky a namontujte celkem čtyři vyrovnávací nožky.



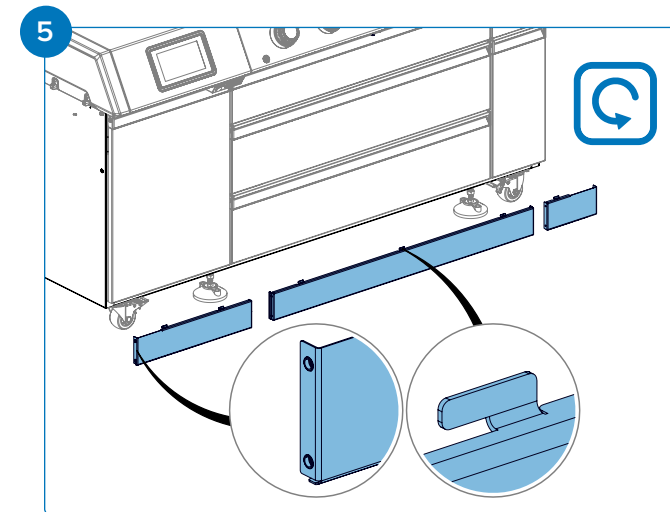
Namontujte dvě vyrovnávací nožky vpředu; pro snadnější instalaci bezpečně podepřete jednotku na jednu stranu.



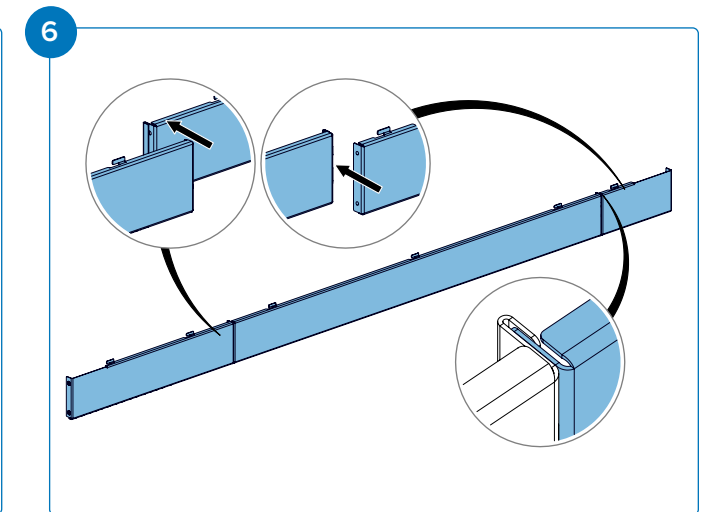
Namontujte dvě vyrovnávací nožky vzadu; opět bezpečně podepřete jednotku na jednu stranu pro snadnější instalaci.



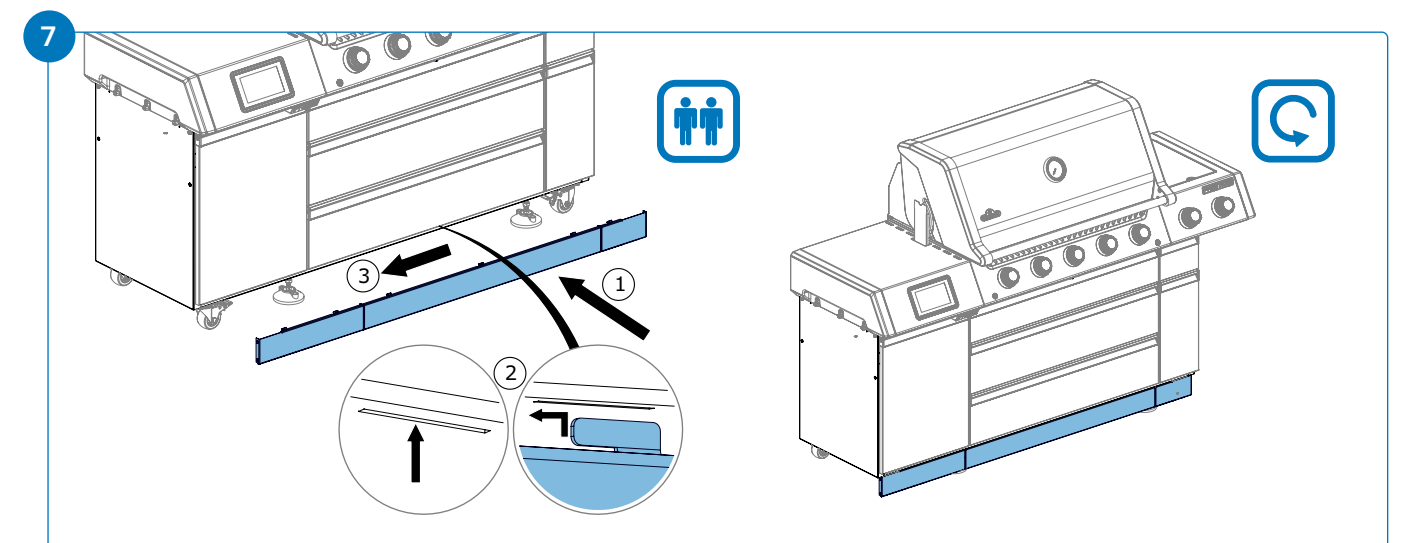
Umístěte vyrovnávací nožky tak, aby byla minimální vzdálenost 3,75 palce (92,25 mm) od spodní základny ke spodní části nožky, poté utáhněte matici, abyste každou nožku zajistili.



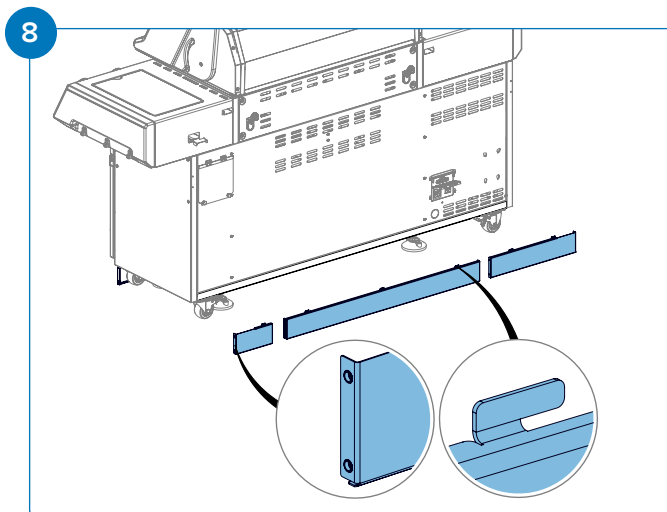
Najděte tři přední díly krytu a seřadte je před jednotkou tak, aby odpovídaly sekcím grilu, a ujistěte se, že všechny horní háčky směřují stejným směrem.



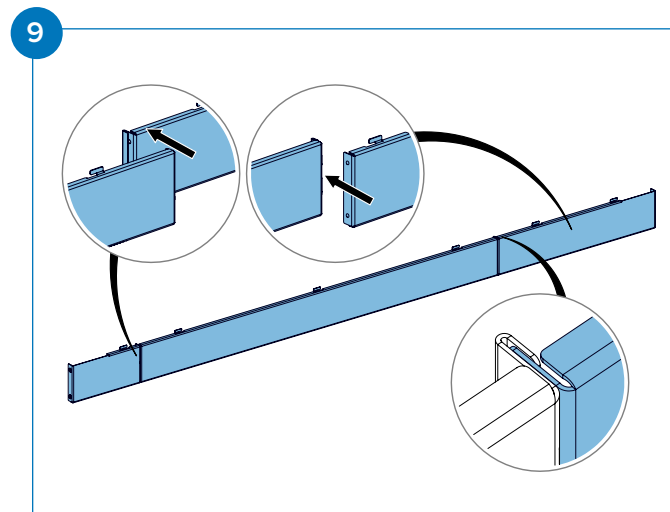
Spojte tři přední díly krytu dohromady.



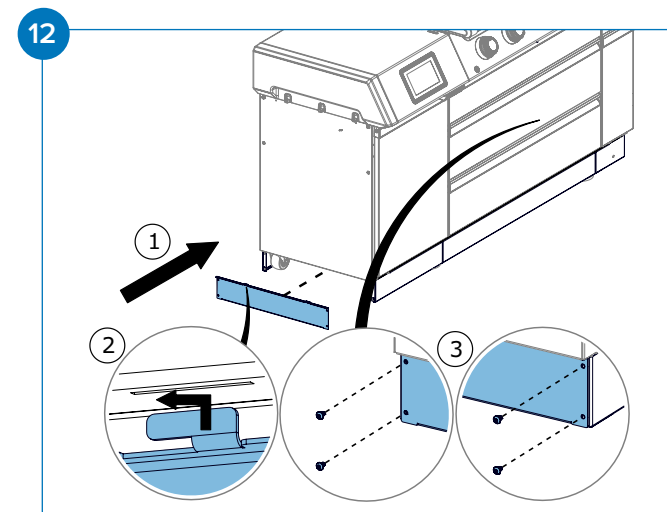
Zasuňte háčky předního panelu krytu do otvorů pod jednotkou a panel posuňte doleva.



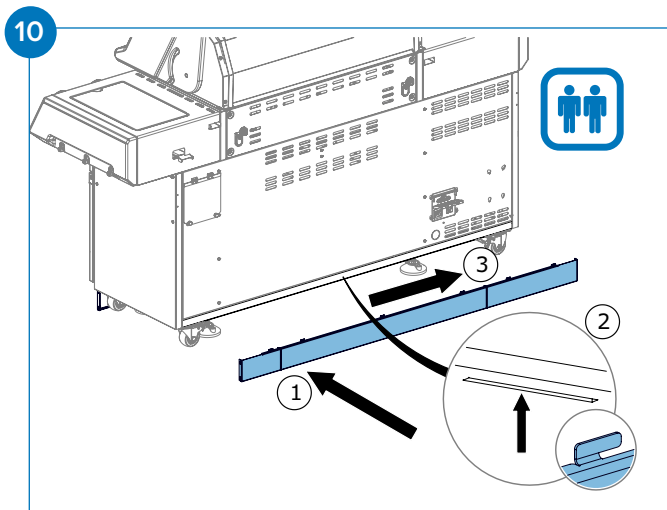
Najděte tři zadní díly krytu a seřadte je tak, aby odpovídaly sekcím grilu, a ujistěte se, že všechny horní háčky směřují stejným směrem.



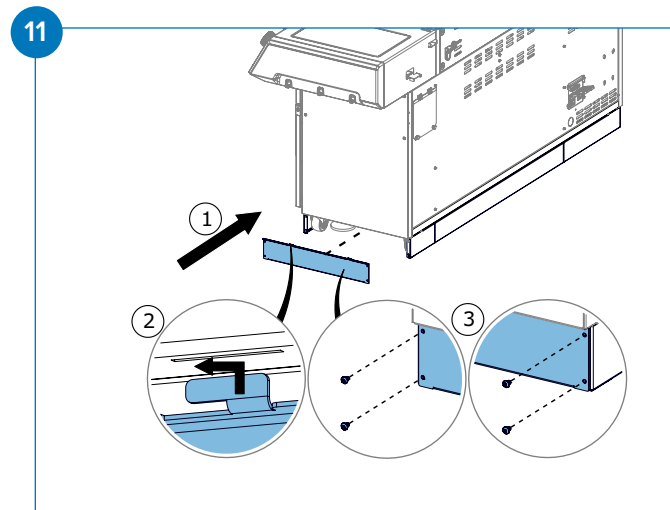
Spojte tři zadní díly krytu dohromady.



Zasuňte háčky druhého bočního panelu krytu do otvorů pod jednotkou, poté panel posuňte doleva a zajistěte jej.



Zasuňte háčky zadního panelu krytu do otvorů pod jednotkou a panel posuňte doprava.



Zasuňte háčky prvního bočního panelu krytu do otvorů pod jednotkou, poté panel posuňte doleva a zajistěte jej.

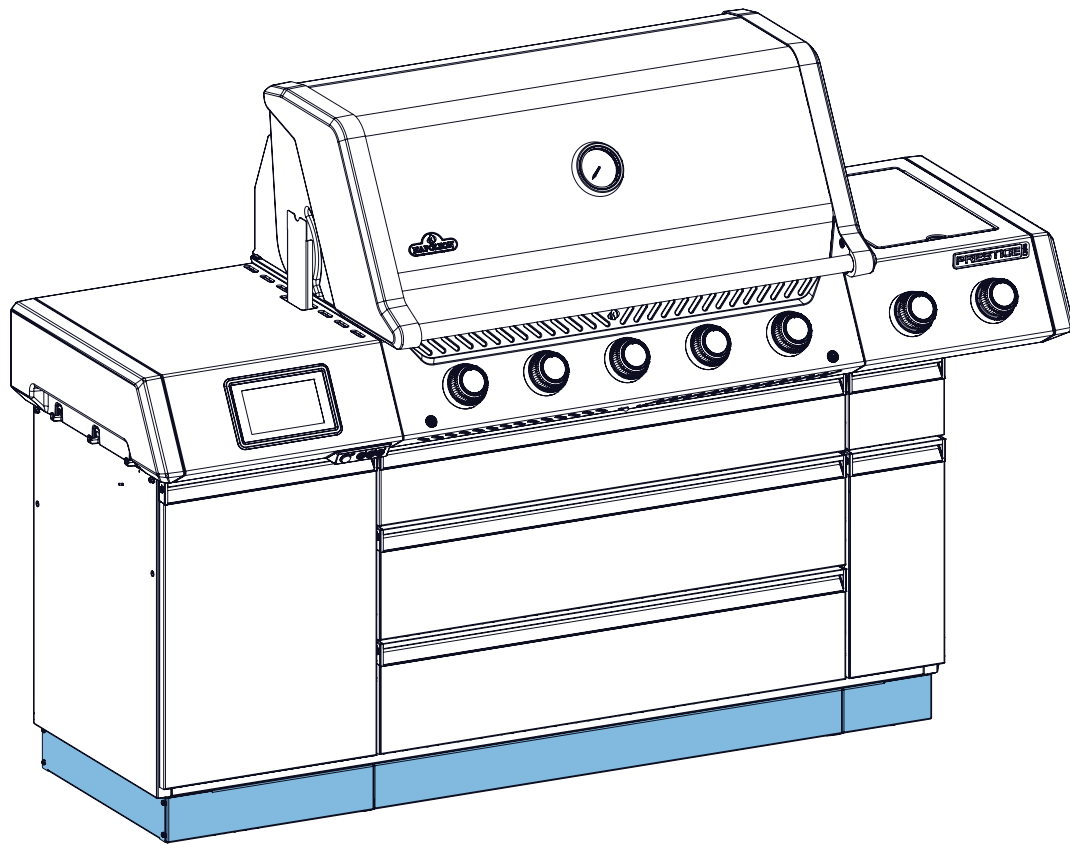


USCHOVEJTE TYTO POKYNY

De Riemsdijk 22, 4004 LC, Tiel, Nizozemsko
10-12 Home Farm, Meriden Road, Berkswell, CV7 7SL, Spojené království
24 Napoleon Road, Barrie, Ontario, L4M 0G8, Kanada
+31 (0) 88 588 66 55 · www.napoleon.com

PRESTIGE P665VX

Ποδιά ψησταριάς



EN

NL

HR

DK

CZ

GR

NO

IT

FI

SE

PL

SI

SK

UA

RU

Απαιτούμενα εργαλεία



3/8
(10 mm)

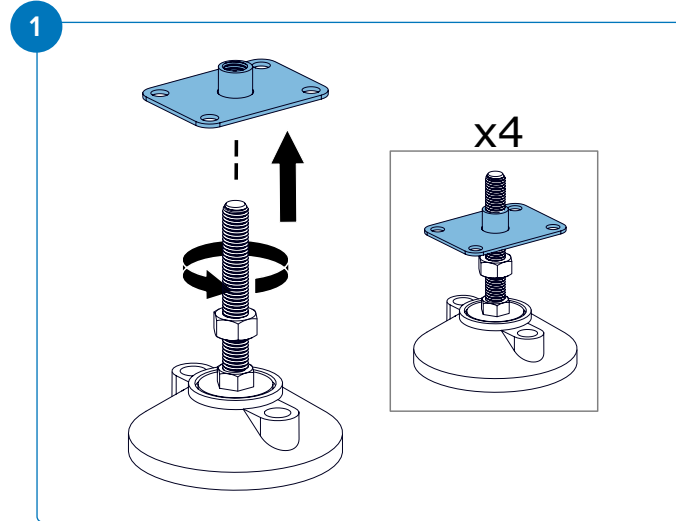


3/8
(10 mm)

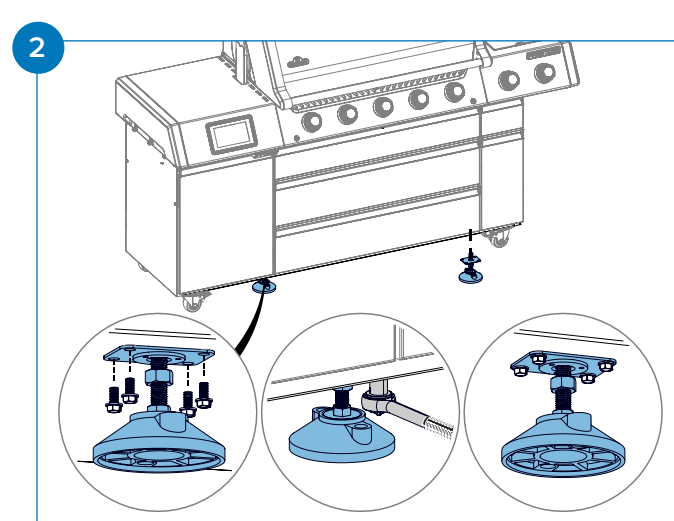


Φοράτε γάντια κατά τη συναρμολόγηση ή την τοποθέτηση της ποδιάς για να αποφύγετε μικροκοψίματα ή τσιμπήματα.

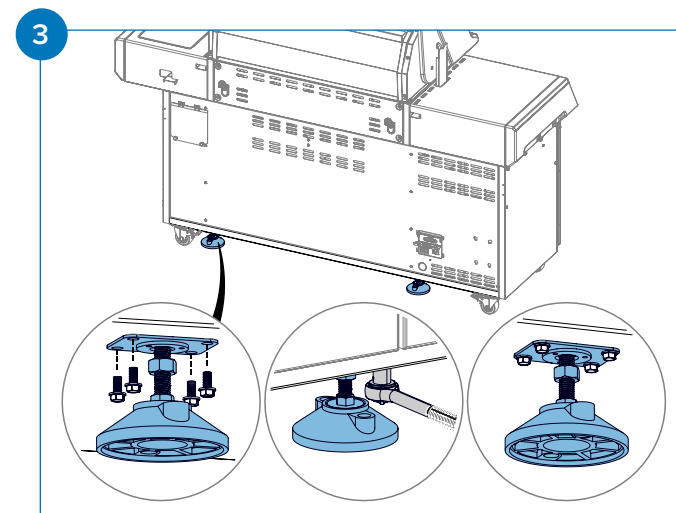
Οδηγίες τοποθέτησης ποδιάς ψησταριάς



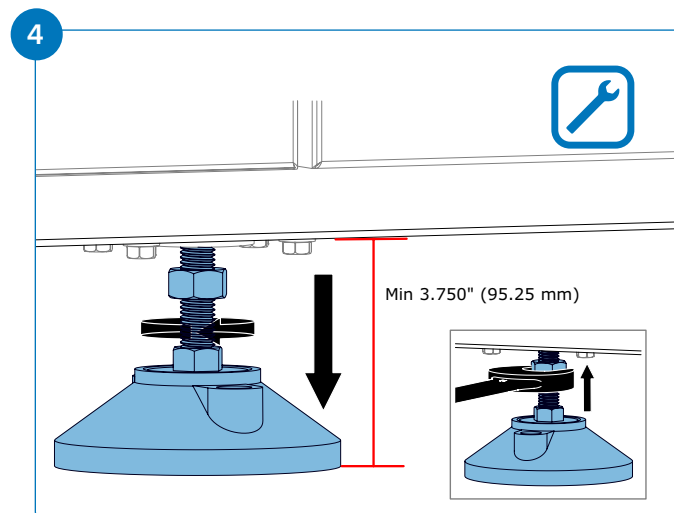
Βιδώστε το ρυθμιζόμενο ποδαράκι στην πλάκα και τοποθετήστε συνολικά τέσσερα ποδαράκια.



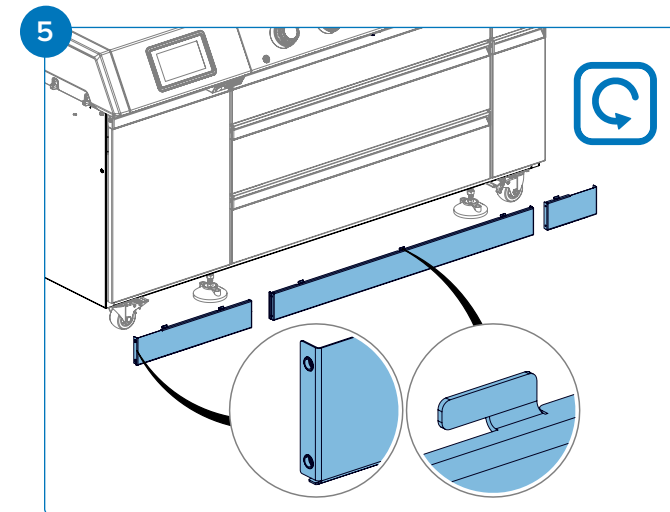
Τοποθετήστε δύο ρυθμιζόμενα ποδαράκια μπροστά· για ευκολότερη εγκατάσταση, στηρίξτε με ασφάλεια τη συσκευή στη μία πλευρά.



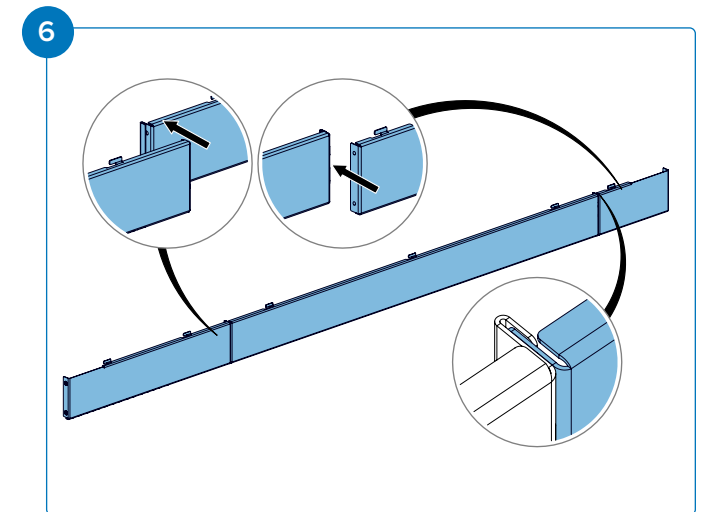
Τοποθετήστε δύο ρυθμιζόμενα ποδαράκια στο πίσω μέρος· και πάλι, στηρίξτε με ασφάλεια τη συσκευή στη μία πλευρά για ευκολότερη εγκατάσταση.



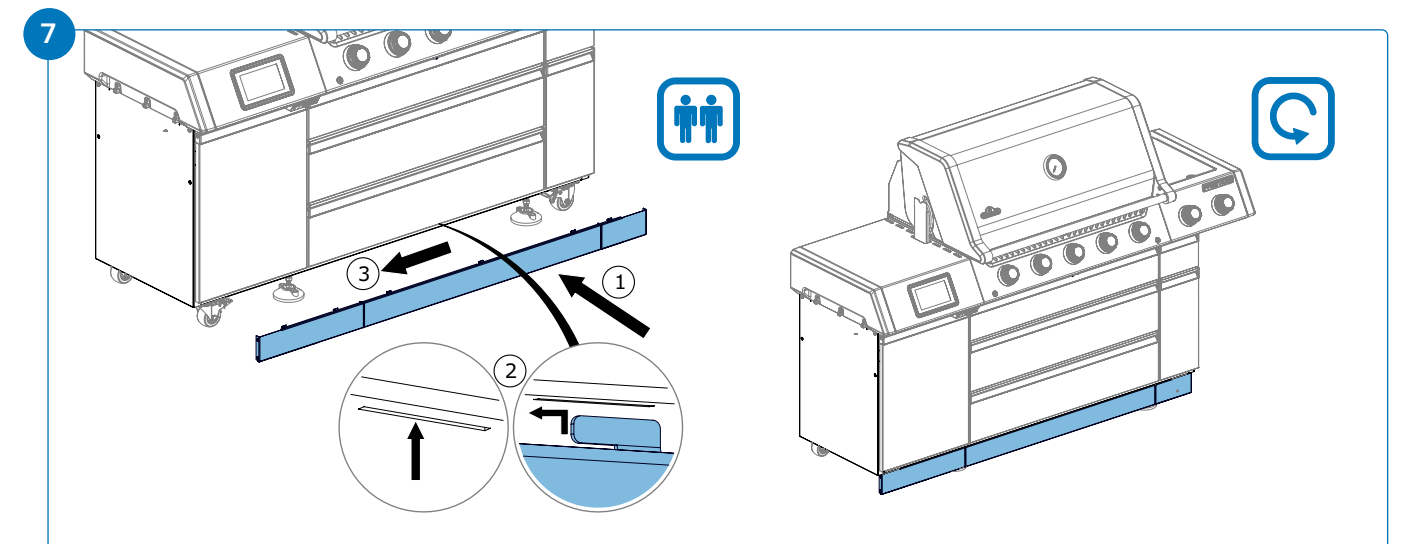
Τοποθετήστε τα ποδαράκια ώστε να υπάρχει ελάχιστο διάκενο 3,75 in (92,25 mm) από τη βάση μέχρι το κάτω μέρος του ποδιού και στη συνέχεια σφίξτε το παξιμάδι για να ασφαλίσετε κάθε ποδαράκι.



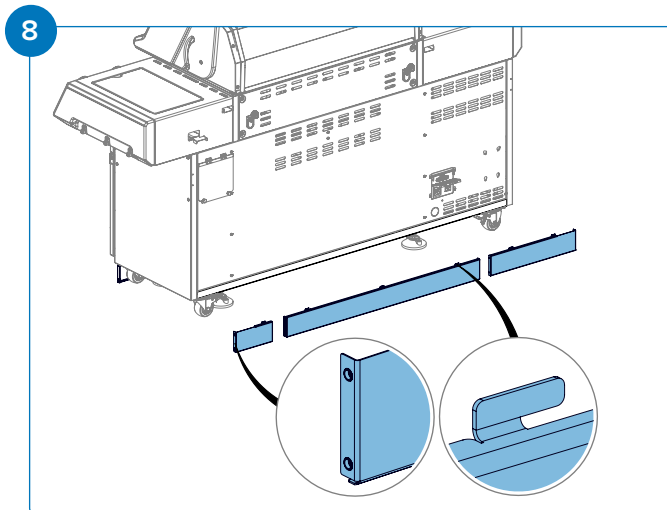
Βρείτε τα τρία μπροστινά κομμάτια της ποδιάς και τοποθετήστε τα μπροστά στη συσκευή ώστε να ευθυγραμμίζονται με τα τμήματα της ψησταριάς, διασφαλίζοντας ότι όλα τα επάνω άγκιστρα δείχνουν προς την ίδια κατεύθυνση.



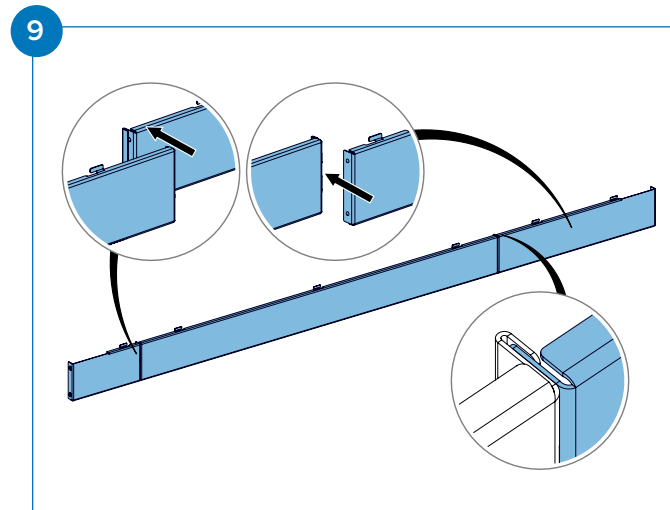
Συνδέστε τα τρία μπροστινά κομμάτια της ποδιάς μεταξύ τους.



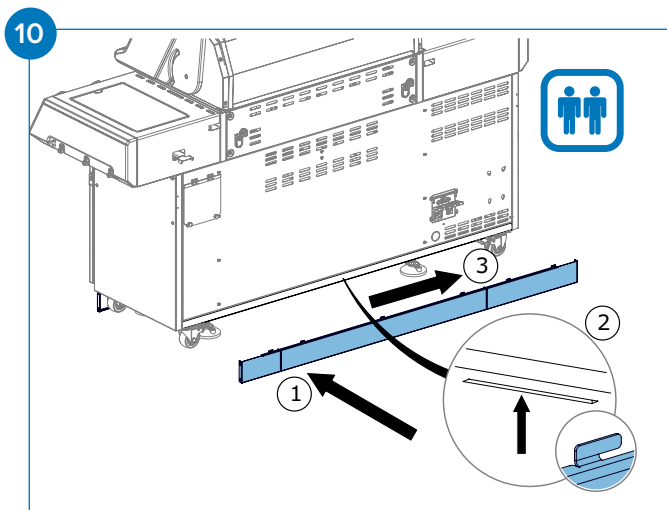
Εισάγετε τα άγκιστρα του μπροστινού πάνελ ποδιάς στις υποδοχές κάτω από τη συσκευή και σύρετε το πάνελ προς τα αριστερά.



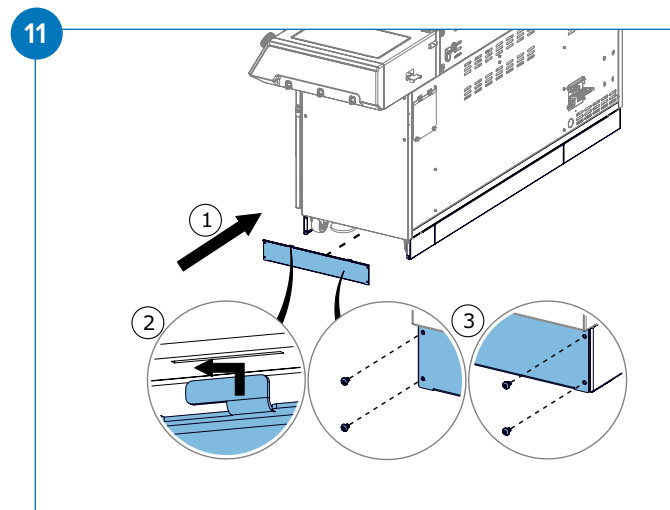
Βρείτε τα τρία πίσω κομμάτια της ποδιάς και τοποθετήστε τα ώστε να ευθυγραμμίζονται με τα τμήματα της ψησταριάς, διασφαλίζοντας ότι όλα τα επάνω άγκιστρα δείχνουν προς την ίδια κατεύθυνση.



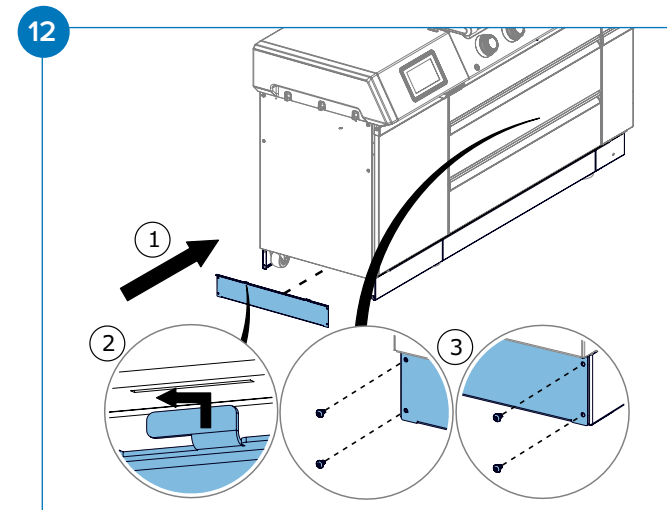
Συνδέστε τα τρία πίσω κομμάτια της ποδιάς μεταξύ τους.



Εισάγετε τα άγκιστρα του πίσω πάνελ ποδιάς στις υποδοχές κάτω από τη συσκευή και σύρετε το πάνελ προς τα δεξιά.



Εισάγετε τα άγκιστρα του πρώτου πλευρικού πάνελ ποδιάς στις υποδοχές κάτω από τη συσκευή, στη συνέχεια σύρετε το πάνελ προς τα αριστερά και ασφαλίστε το.



Εισάγετε τα άγκιστρα του δεύτερου πλευρικού πάνελ ποδιάς στις υποδοχές κάτω από τη συσκευή, στη συνέχεια σύρετε το πάνελ προς τα αριστερά και ασφαλίστε το.

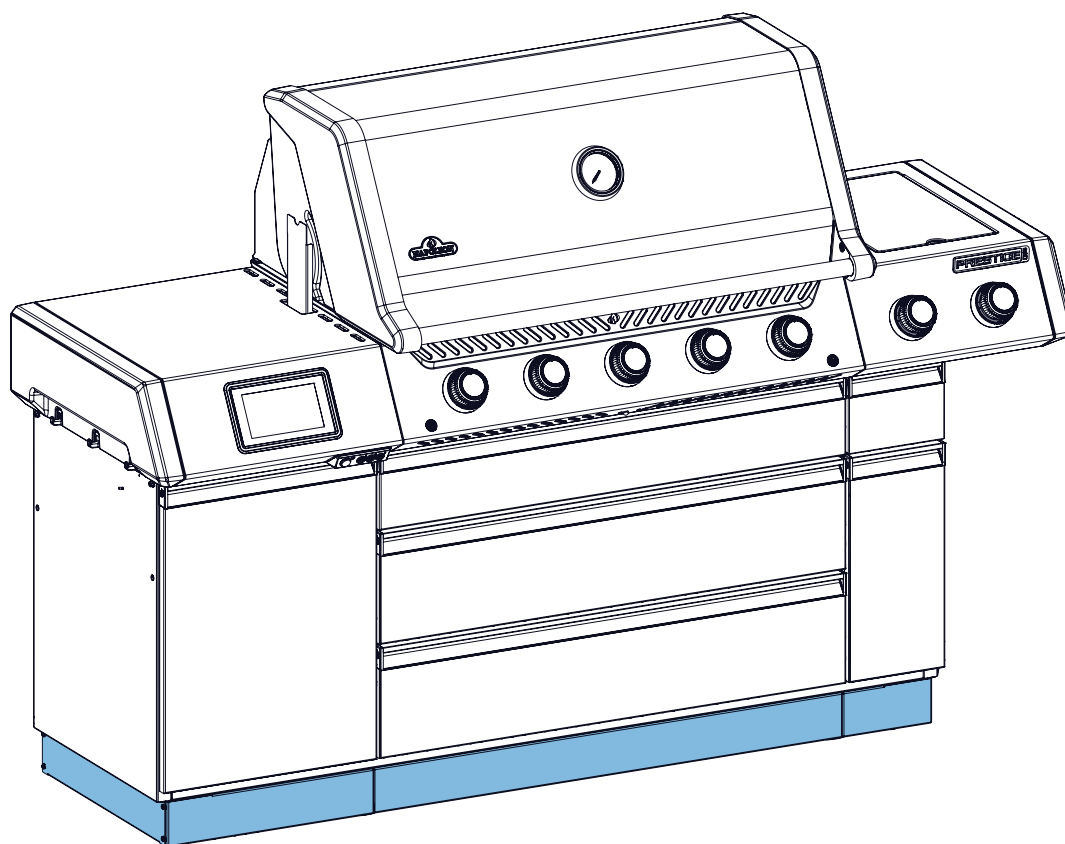


ΔΙΑΤΗΡΗΣΤΕ ΑΥΤΕΣ ΤΙΣ ΟΔΗΓΙΕΣ

De Riemsdijk 22, 4004 LC, Tiel, Nederland
10-12 Home Farm, Meriden Road, Berkswell, CV7 7SL, Ηνωμένο Βασίλειο
24 Napoleon Road, Barrie, Ontario, L4M 0G8, Καναδάς
+31 (0) 88 588 66 55 · www.napoleon.com

PRESTIGE P665VX

Grillskjørt



EN

NL

HR

DK

CZ

GR

NO

IT

FI

SE

PL

SI

SK

UA

RU

Nødvendig verktøy



3/8
(10 mm)

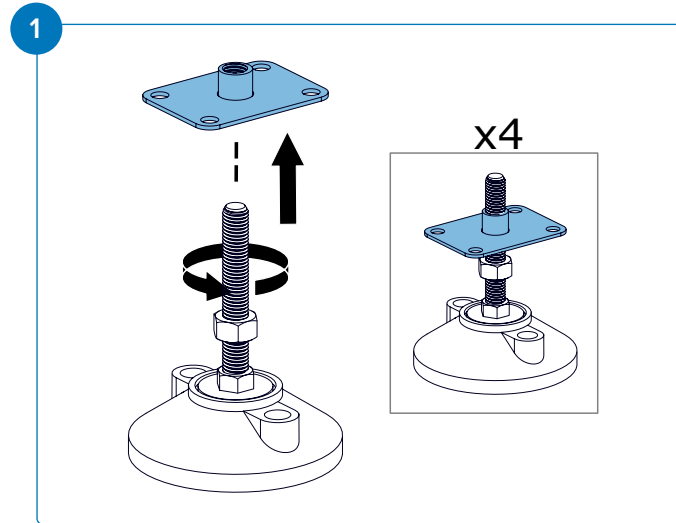


3/8
(10 mm)

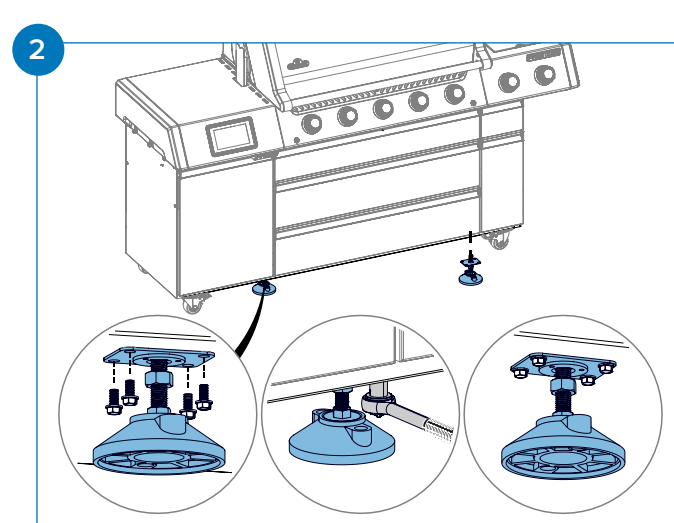


Bruk hansker ved montering eller festing av skjørtet for å unngå små kutt eller klemskader.

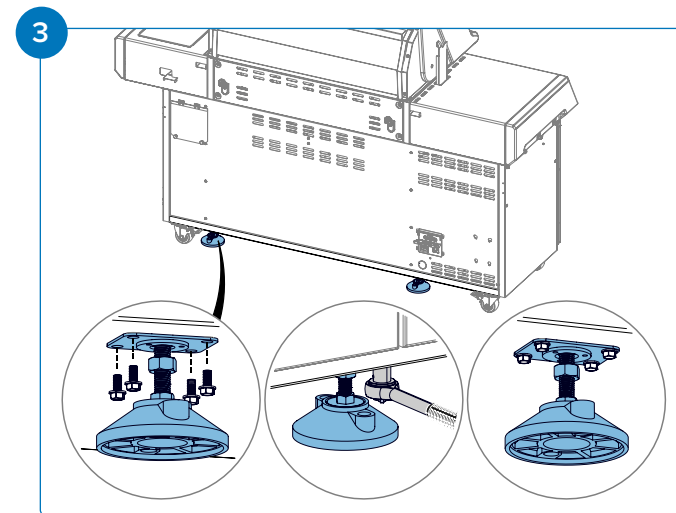
Slik monterer du grillskjørtet



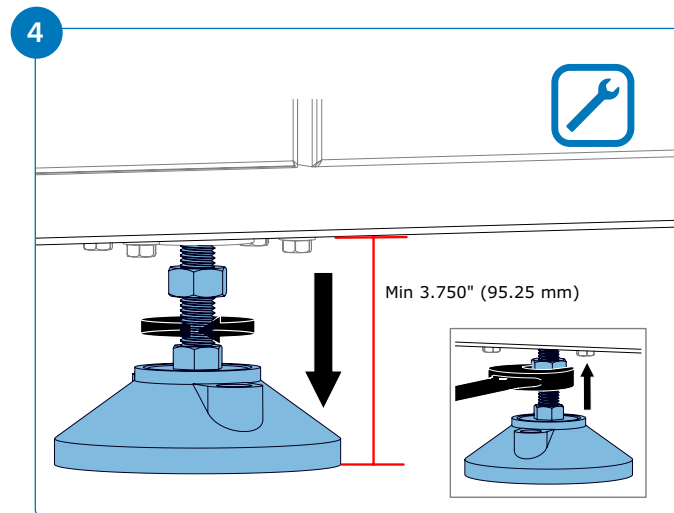
Skru justeringsfoten inn i platen og monter totalt fire justeringsføtter.



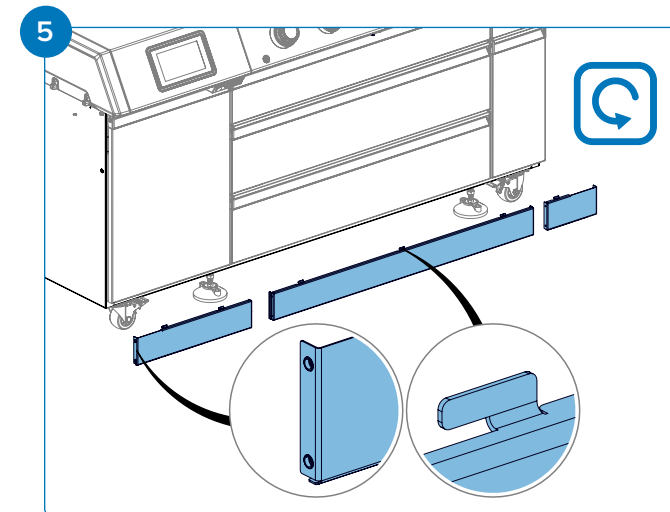
Monter to justeringsføtter foran; for enklere montering, støtt enheten trygt på én side.



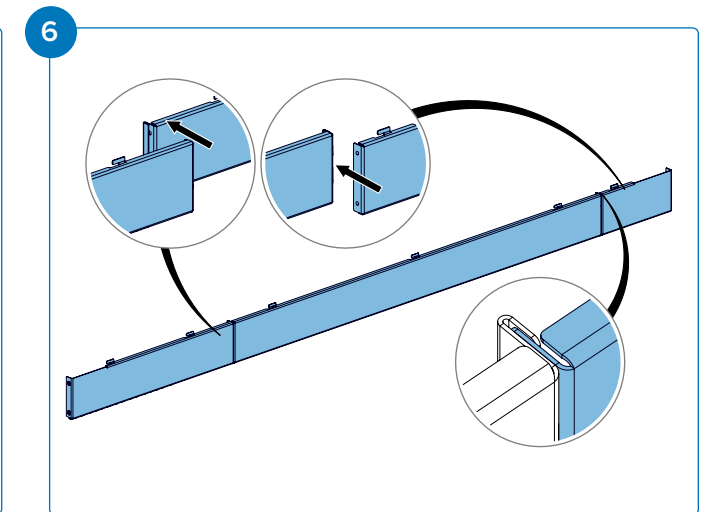
Monter to justeringsføtter bak; støtt igjen enheten trygt på én side for enklere montering.



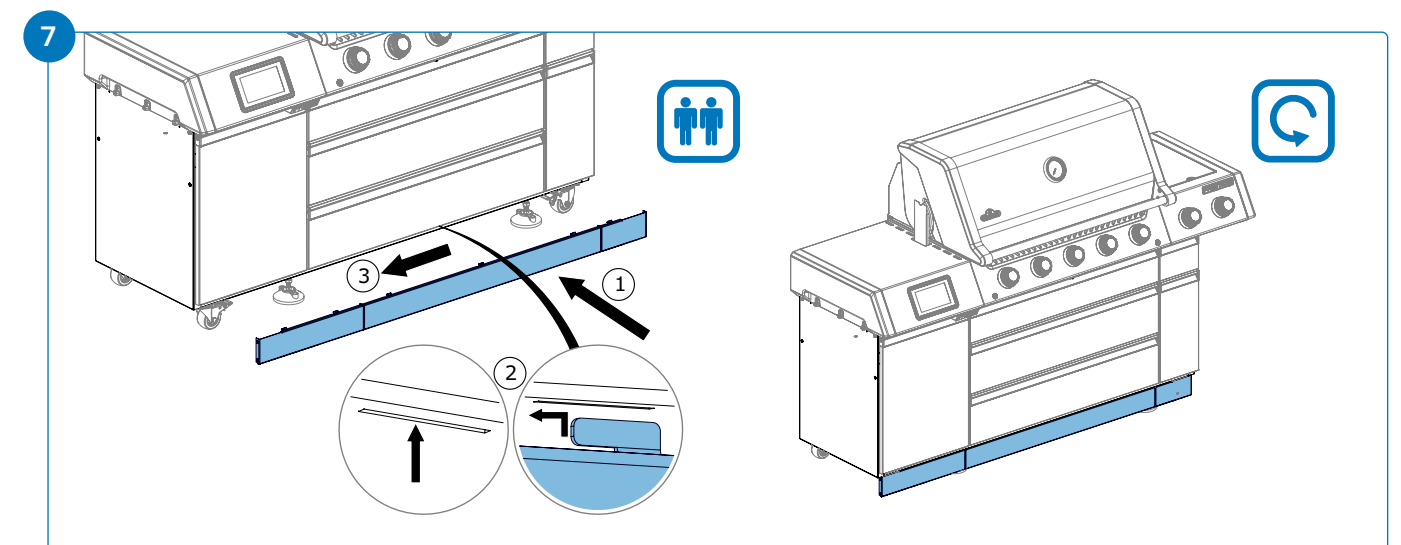
Plasser justeringsføttene slik at det er minst 3,75 tommer (92,25 mm) klaring fra bunnplaten til bunnen av foten, og stram deretter mutteren for å feste hver fot.



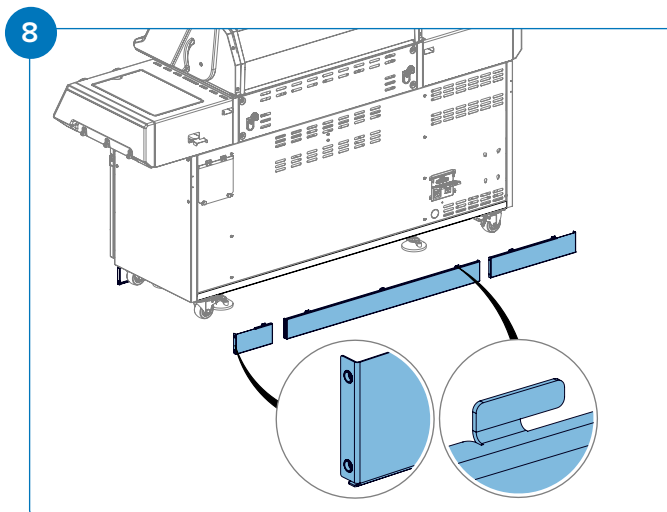
Finn de tre fremre skjørtedelene og plasser dem foran enheten slik at de samsvarer med grillseksjonene, og sørg for at alle toppkrokene peker i samme retning.



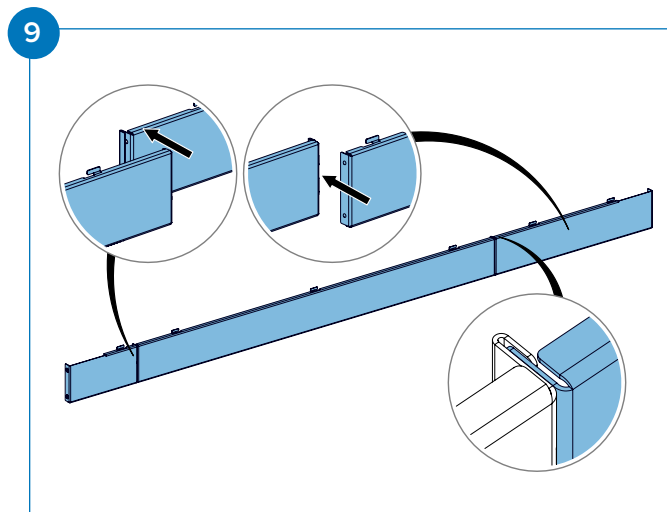
Koble sammen de tre fremre skjørtedelene.



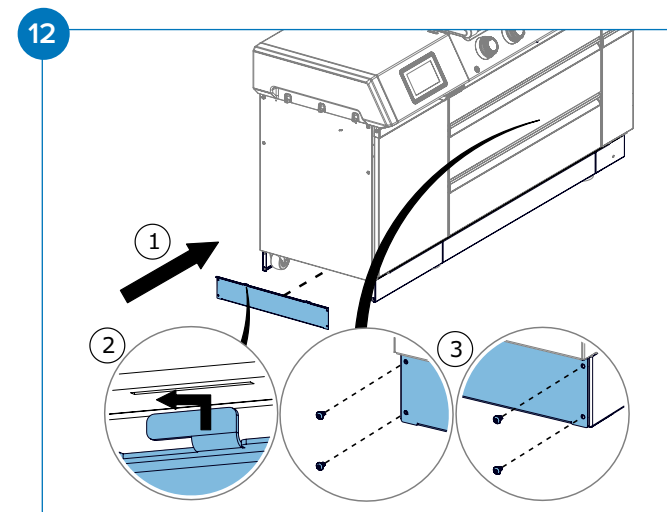
Sett krokene på det fremre skjørtet inn i sporene under enheten og skyv panelet mot venstre.



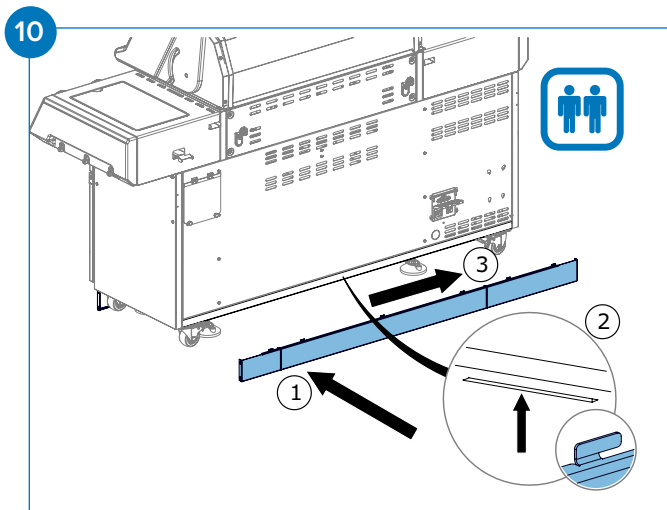
8 Finn de tre bakre skjørtedelene og plasser dem slik at de samsvarer med grillseksjonene, og sørg for at alle toppkrokene peker i samme retning.



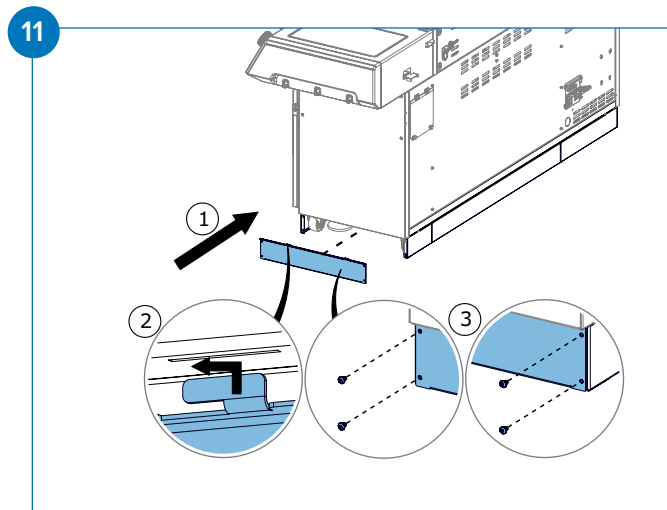
9 Koble sammen de tre bakre skjørtedelene.



12 Sett krokene på det andre sideskjørtet inn i sporene under enheten, skyv deretter panelet mot venstre og fest det.



10 Sett krokene på det bakre skjørtet inn i sporene under enheten og skyv panelet mot høyre.



11 Sett krokene på det første sideskjørtet inn i sporene under enheten, skyv deretter panelet mot venstre og fest det.

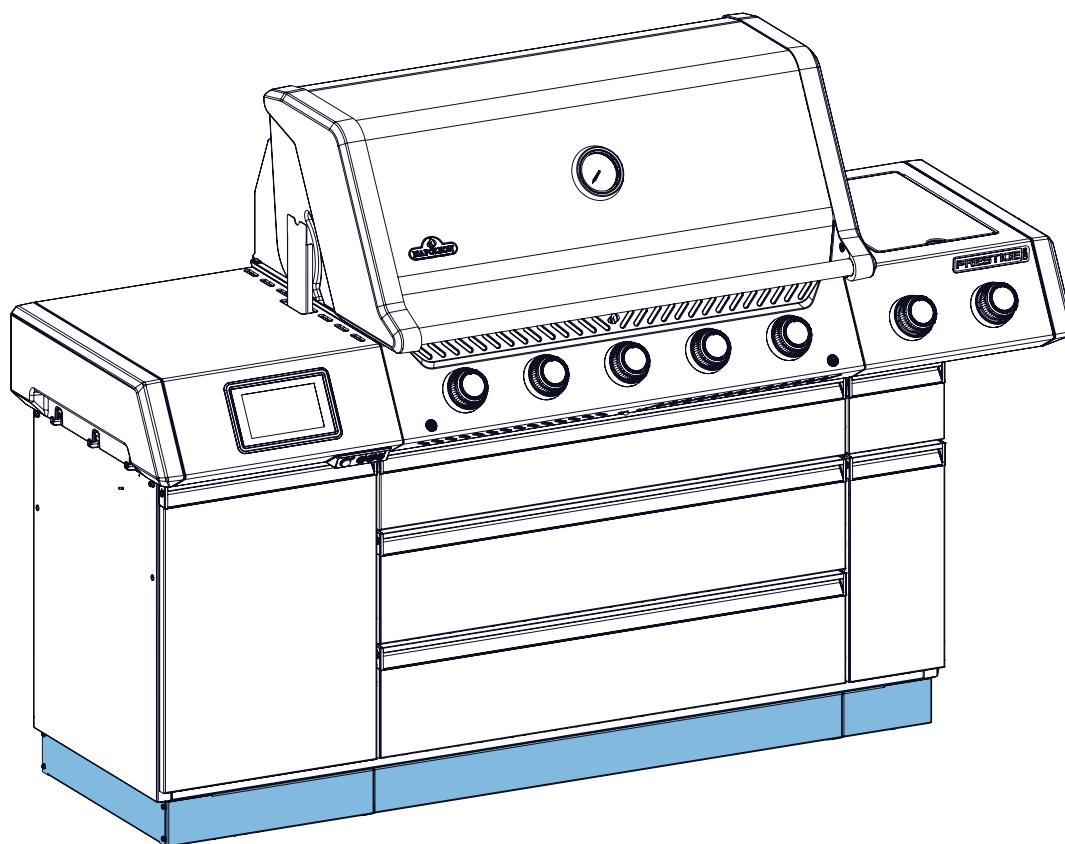


TA VARE PÅ DISSE INSTRUKSJONENE

De Riemsdijk 22, 4004 LC, Tiel, Nederland
10-12 Home Farm, Meriden Road, Berkswell, CV7 7SL, Storbritannia
24 Napoleon Road, Barrie, Ontario, L4M 0G8, Canada
+31 (0) 88 588 66 55 · www.napoleon.com

PRESTIGE P665VX

Gonna Barbecue



EN

NL

HR

DK

CZ

GR

NO

IT

FI

SE

PL

SI

SK

UA

RU

Strumenti necessari



3/8
(10 mm)

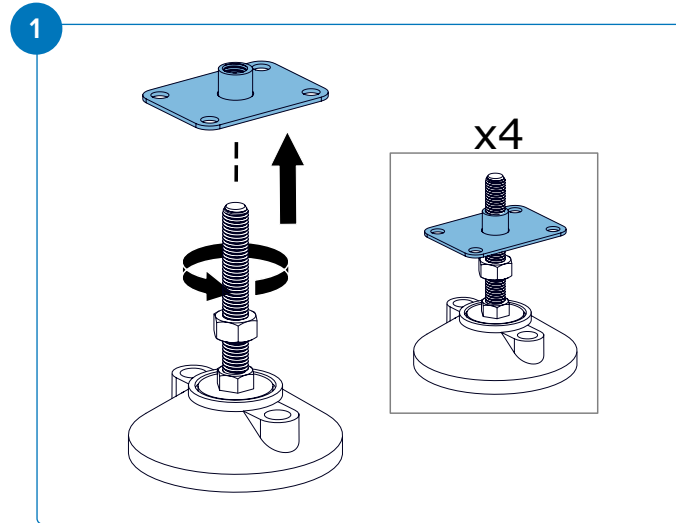


3/8
(10 mm)

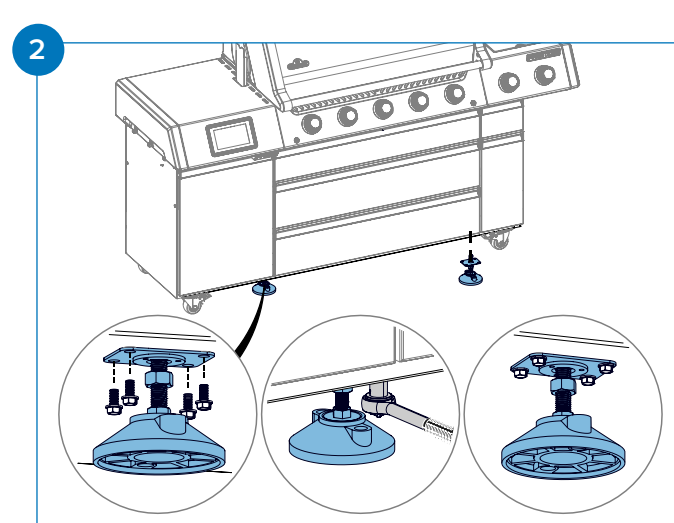


Indossare i guanti durante il montaggio o il fissaggio della gonna per evitare piccoli tagli o pizzicamenti.

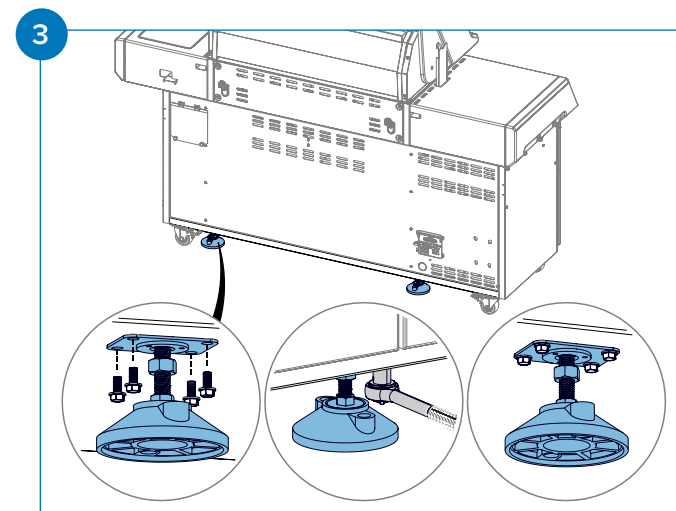
Come installare la gonna Barbecue



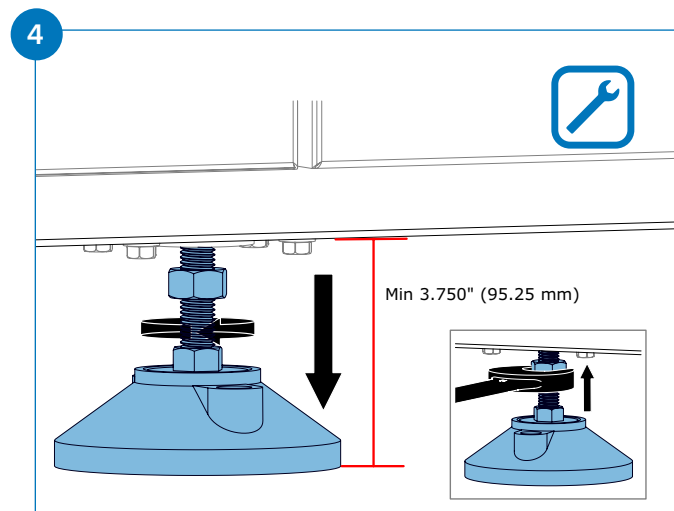
Avvitare il piedino di livellamento nella piastra e assemblare un totale di quattro piedini di livellamento.



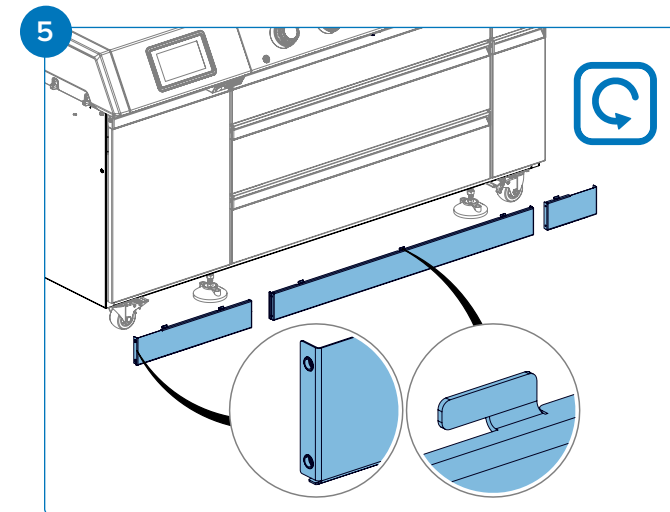
Installare due piedini di livellamento nella parte anteriore; per facilitare l'installazione, appoggiare in sicurezza l'unità su un lato.



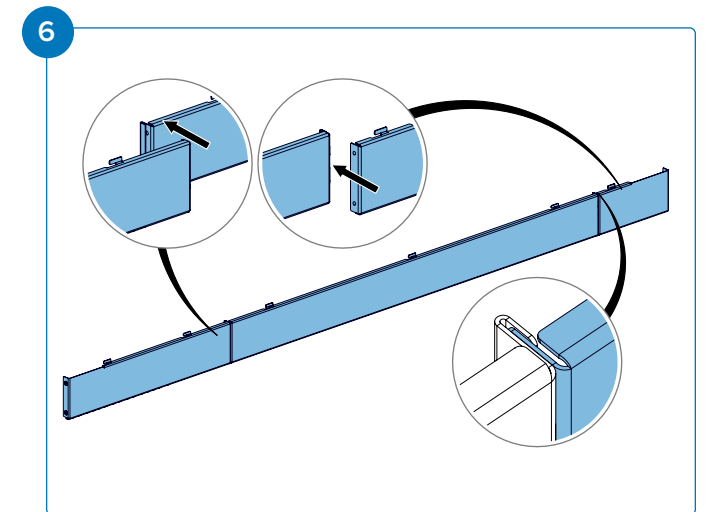
Installare due piedini di livellamento nella parte posteriore; anche in questo caso, appoggiare in sicurezza l'unità su un lato per facilitare l'installazione.



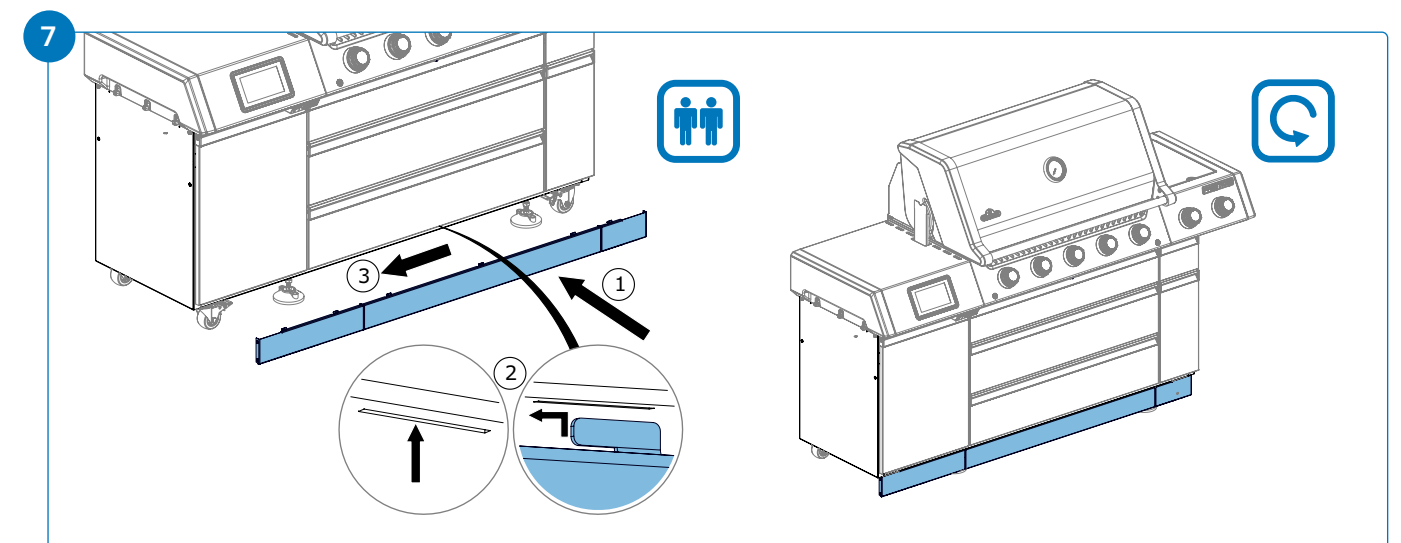
Posizionare i piedini di livellamento in modo che ci sia uno spazio minimo di 3,75 in (92,25 mm) dalla base inferiore al fondo del piedino, quindi serrare il dado per fissare ogni piedino in posizione.



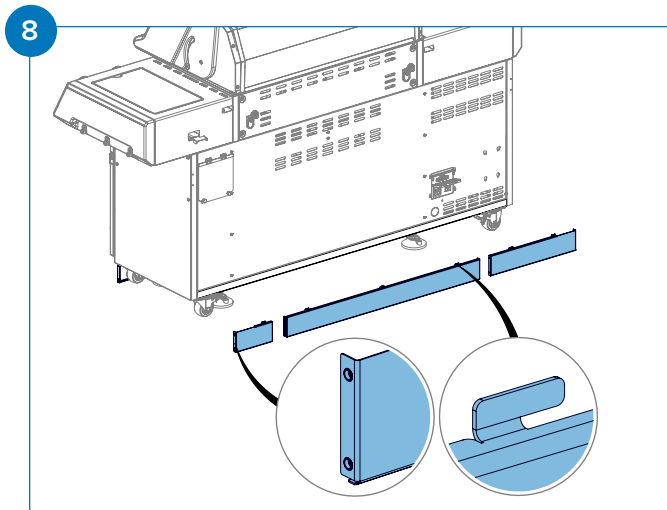
Individuare i tre pannelli anteriori della gonna e allinearli davanti all'unità in corrispondenza delle sezioni del Barbecue, assicurandosi che tutti i ganci superiori siano rivolti nella stessa direzione.



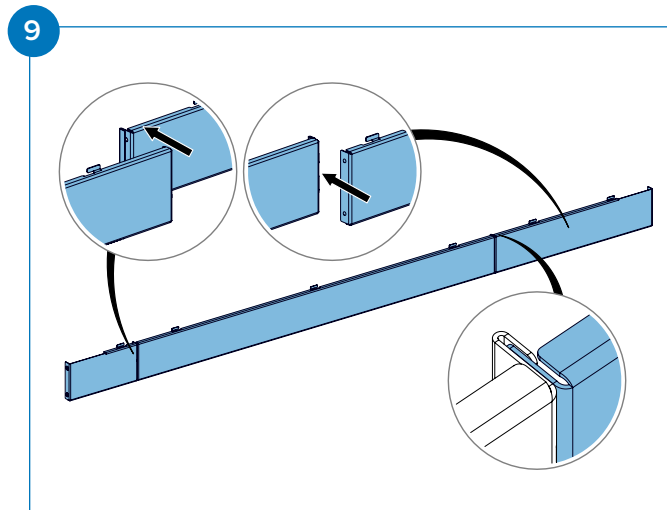
Collegare tra loro i tre pannelli anteriori della gonna.



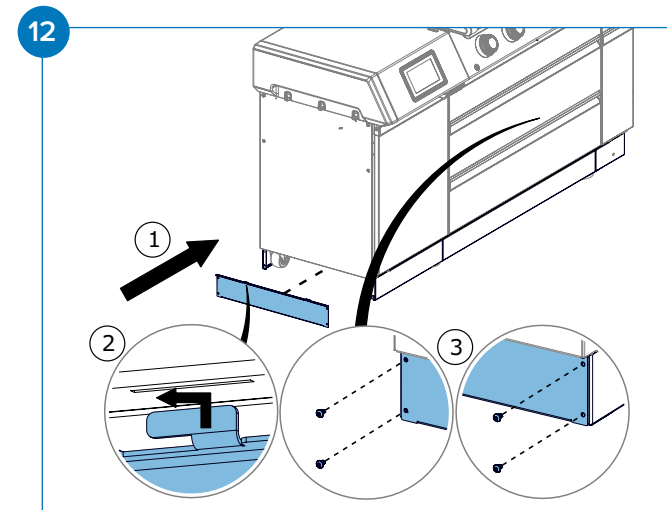
Inserire i ganci del pannello anteriore della gonna nelle fessure sotto l'unità e far scorrere il pannello verso sinistra.



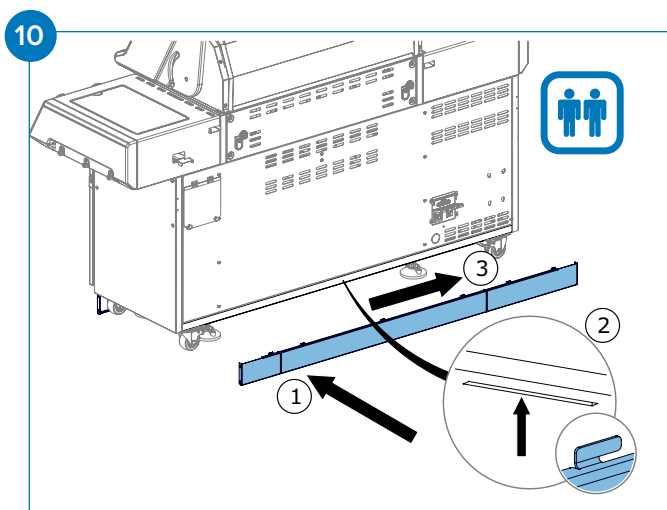
8 Individuare i tre pannelli posteriori della gonna e allinearli in corrispondenza delle sezioni del Barbecue, assicurandosi che tutti i ganci superiori siano rivolti nella stessa direzione.



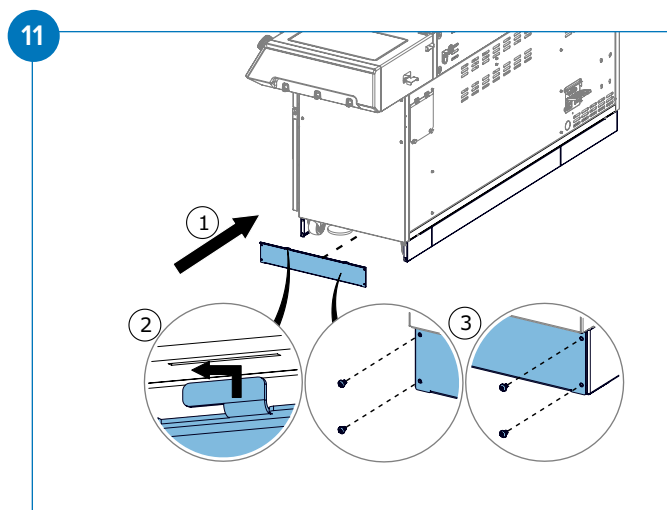
9 Collegare tra loro i tre pannelli posteriori della gonna.



Inserire i ganci del secondo pannello laterale della gonna nelle fessure sotto l'unità, quindi far scorrere il pannello verso sinistra e fissarlo.



10 Inserire i ganci del pannello posteriore della gonna nelle fessure sotto l'unità e far scorrere il pannello verso destra.



11 Inserire i ganci del primo pannello laterale della gonna nelle fessure sotto l'unità, quindi far scorrere il pannello verso sinistra e fissarlo.

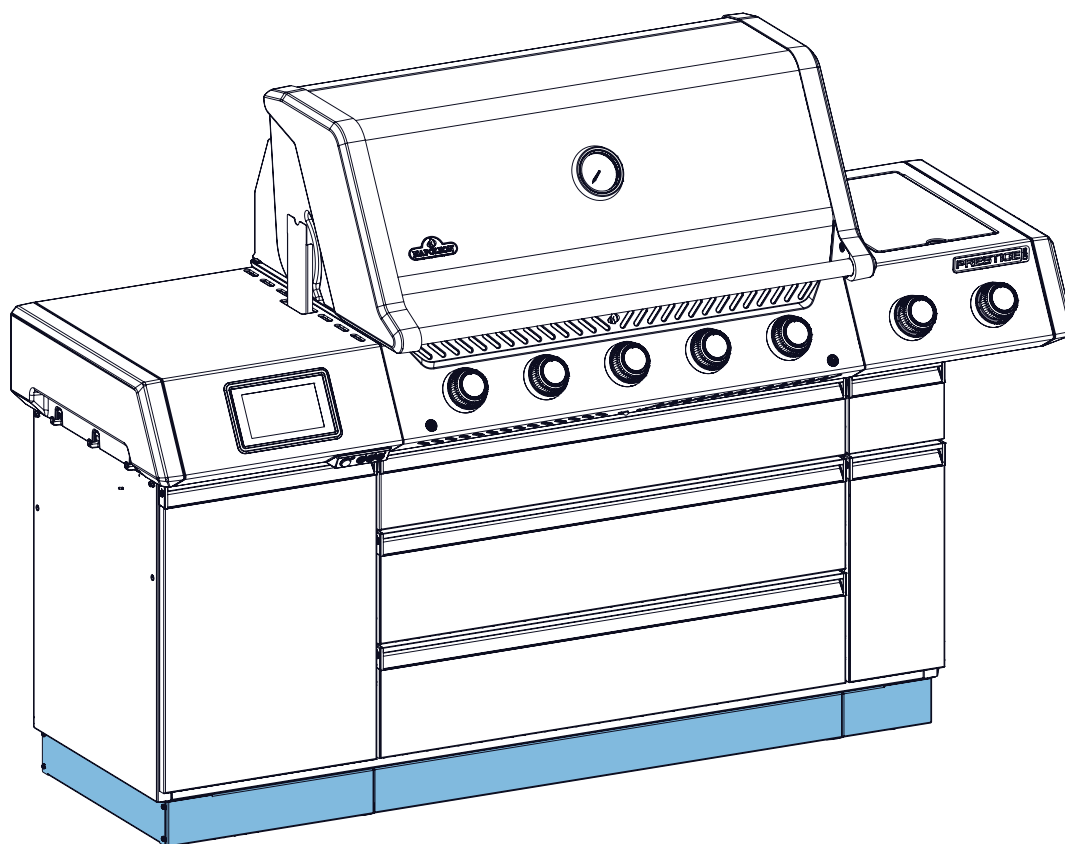


CONSERVARE QUESTE ISTRUZIONI

De Riemsdijk 22, 4004 LC, Tiel, Paesi Bassi
10-12 Home Farm, Meriden Road, Berkswell, CV7 7SL, Regno Unito
24 Napoleon Road, Barrie, Ontario, L4M 0G8, Canada
+31 (0) 88 588 66 55 · www.napoleon.com

PRESTIGE P665VX

Grillin helma



EN

NL

HR

DK

CZ

GR

NO

IT

FI

SE

PL

SI

SK

UA

RU

Tarvittavat työkalut



3/8
(10 mm)

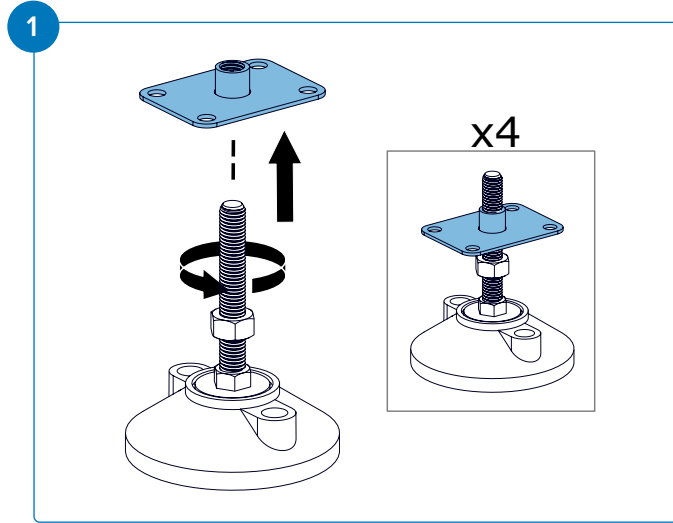


3/8
(10 mm)

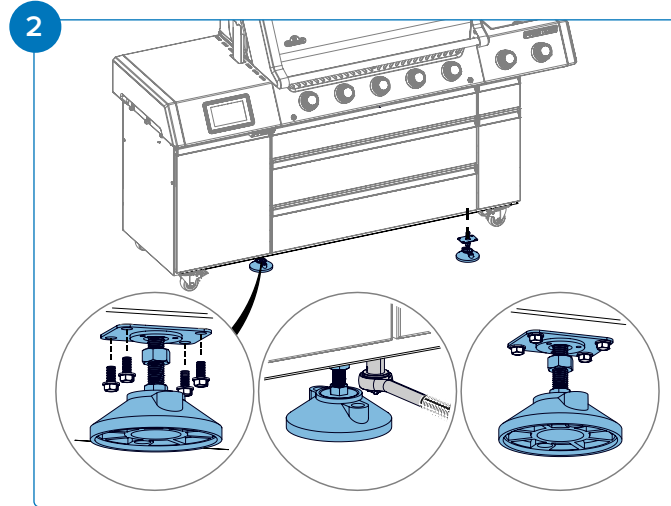


Käytä käsiineitä kootessasi tai kiinnittäessäsi helmaa välttääksesi pieniä viiltoja tai nipistymiä.

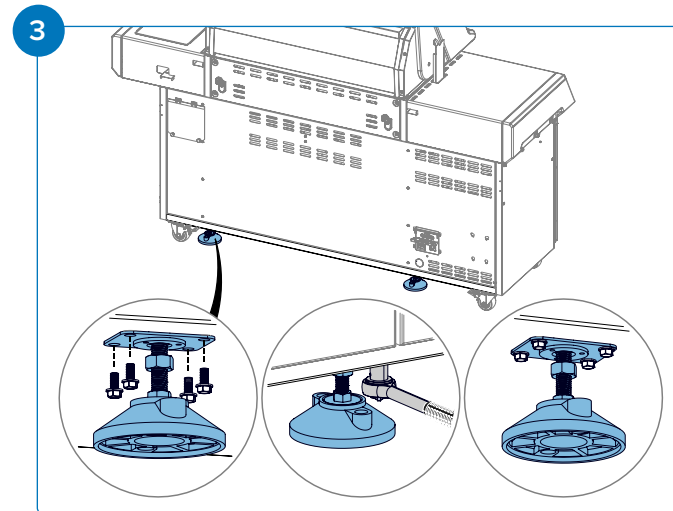
Grillin helman asennus



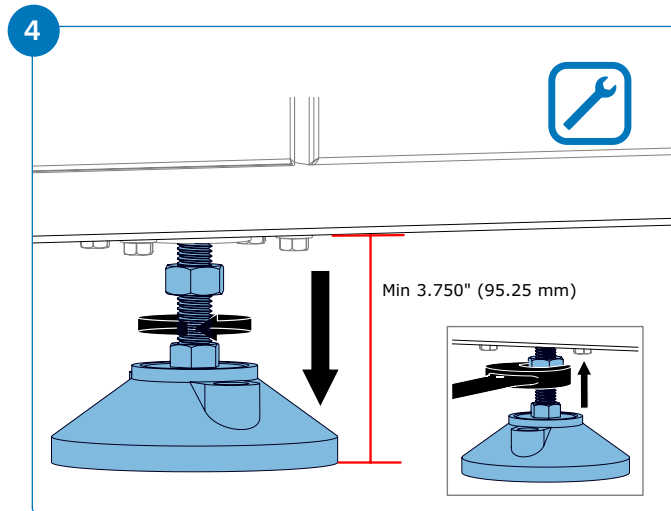
Kierrä säätöjalka kiinni levyyn ja kokoa yhteensä neljä säätöjalkaa.



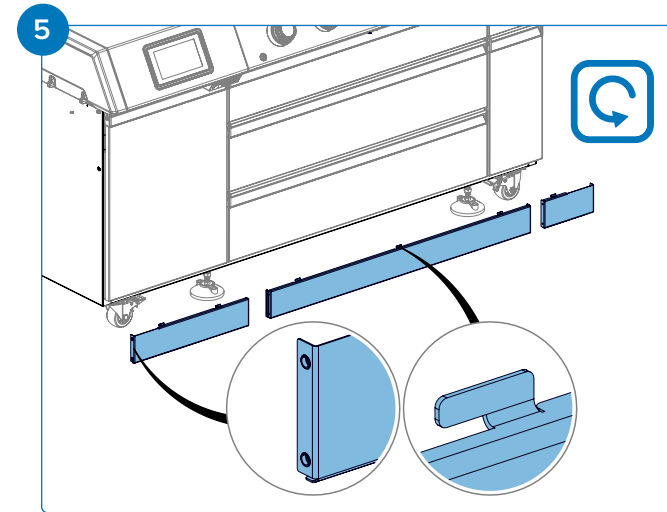
Asenna kaksi säätöjalkaa eteen; helpottaaksesi asennusta, tue laite turvallisesti kyljelleen.



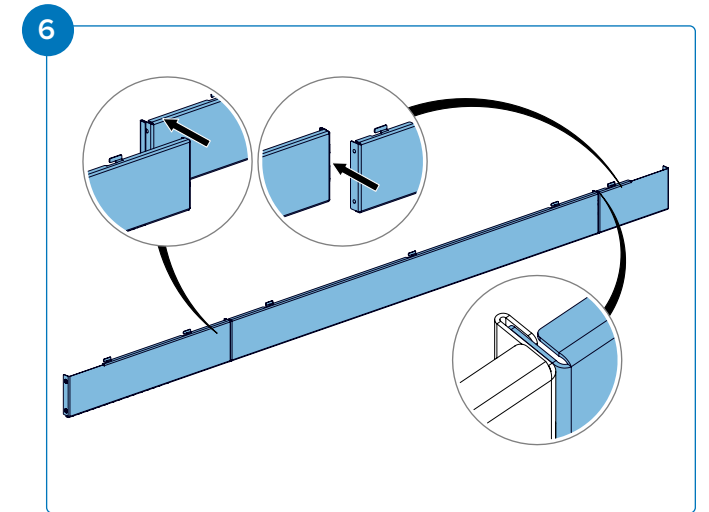
Asenna kaksi säätöjalkaa taakse; tue laite jälleen turvallisesti kyljelleen helpottaaksesi asennusta.



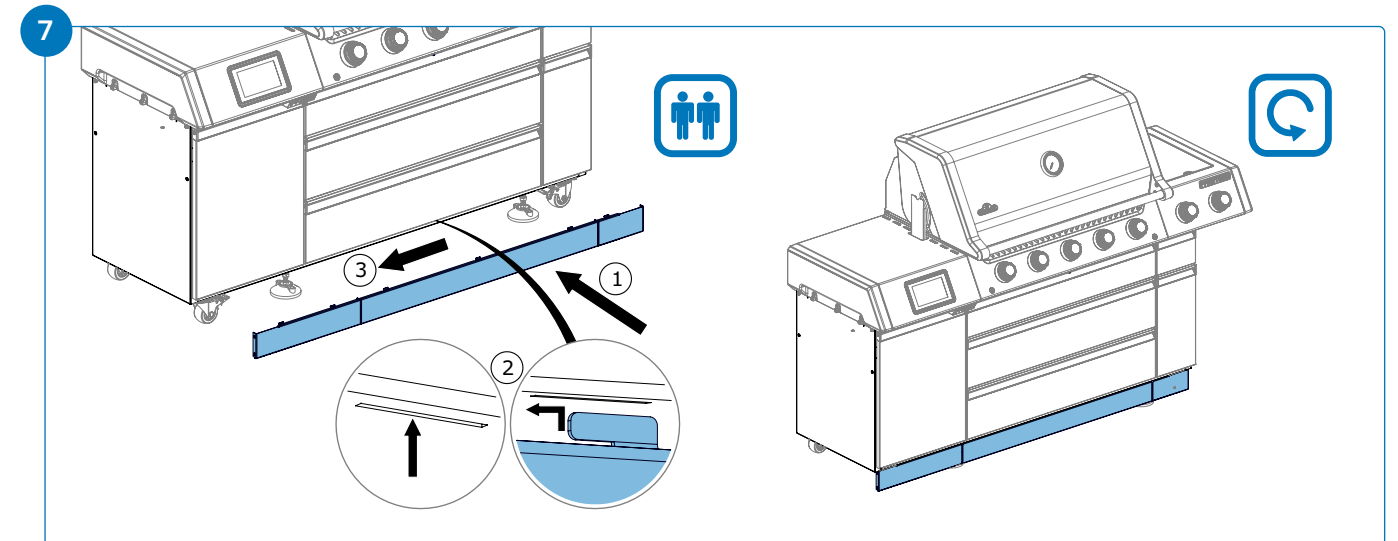
Aseta säätöjalat niin, että pohjan ja jalan alapinnan väliin jää vähintään 3,75 tuumaa (92,25 mm) tilaa, ja kiristä sitten mutteri kiinnittääksesi jokaisen jalan paikoilleen.



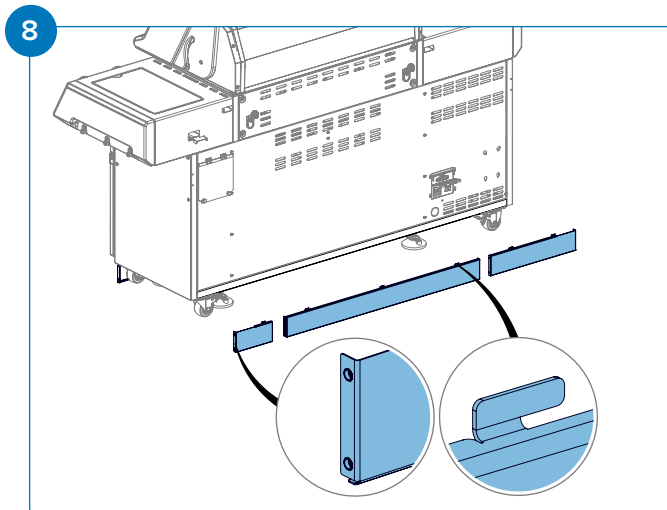
Etsi kolme etummaista helmaosaa ja aseta ne laitteen eteen grillin osien mukaisesti niin, että kaikki yläkoukukset osoittavat samaan suuntaan.



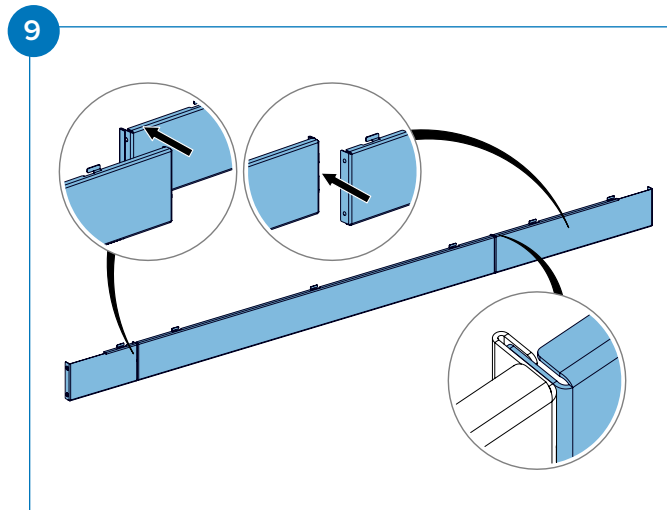
Yhdistä kolme etummaista helmaosaa toisiinsa.



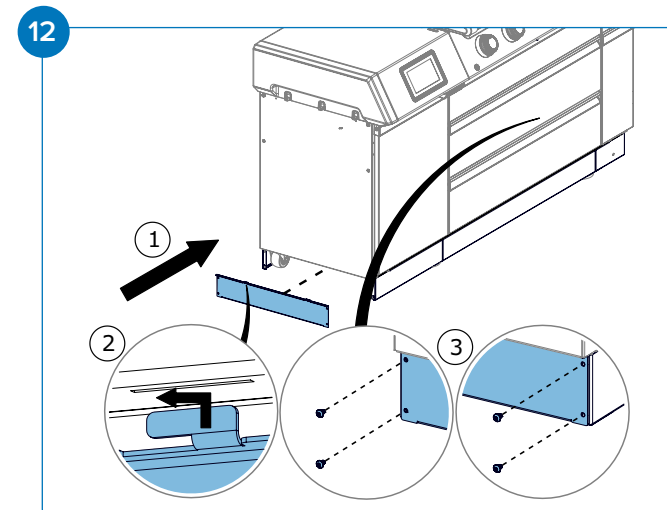
Työnnä etummaisen helmapaneelin koukut laitteen alla oleviin aukkoihin ja liu'uta paneelia vasemmalle.



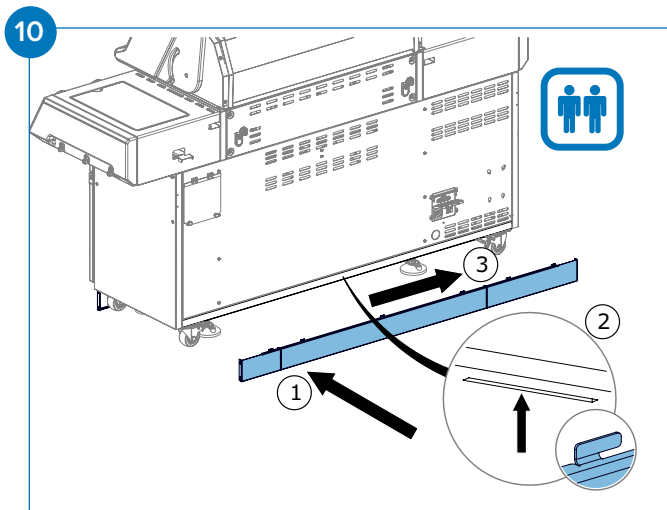
8 Etsi kolme takahelmaosaa ja aseta ne grillin osien mukaisesti niin, että kaikki yläkoukut osoittavat samaan suuntaan.



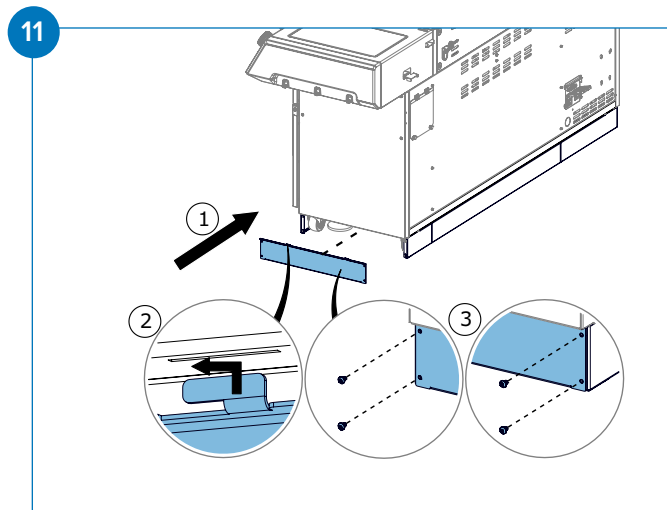
9 Yhdistä kolme takahelmaosaa toisiinsa.



12 Työnnä toisen sivuhelmapaneelin koukut laitteen alla oleviin aukkoihin, liu'uta paneelia vasemmalle ja kiinnitä se.



10 Työnnä takahelmapaneelin koukut laitteen alla oleviin aukkoihin ja liu'uta paneelia oikealle.



11 Työnnä ensimmäisen sivuhelmapaneelin koukut laitteen alla oleviin aukkoihin, liu'uta paneelia vasemmalle ja kiinnitä se.

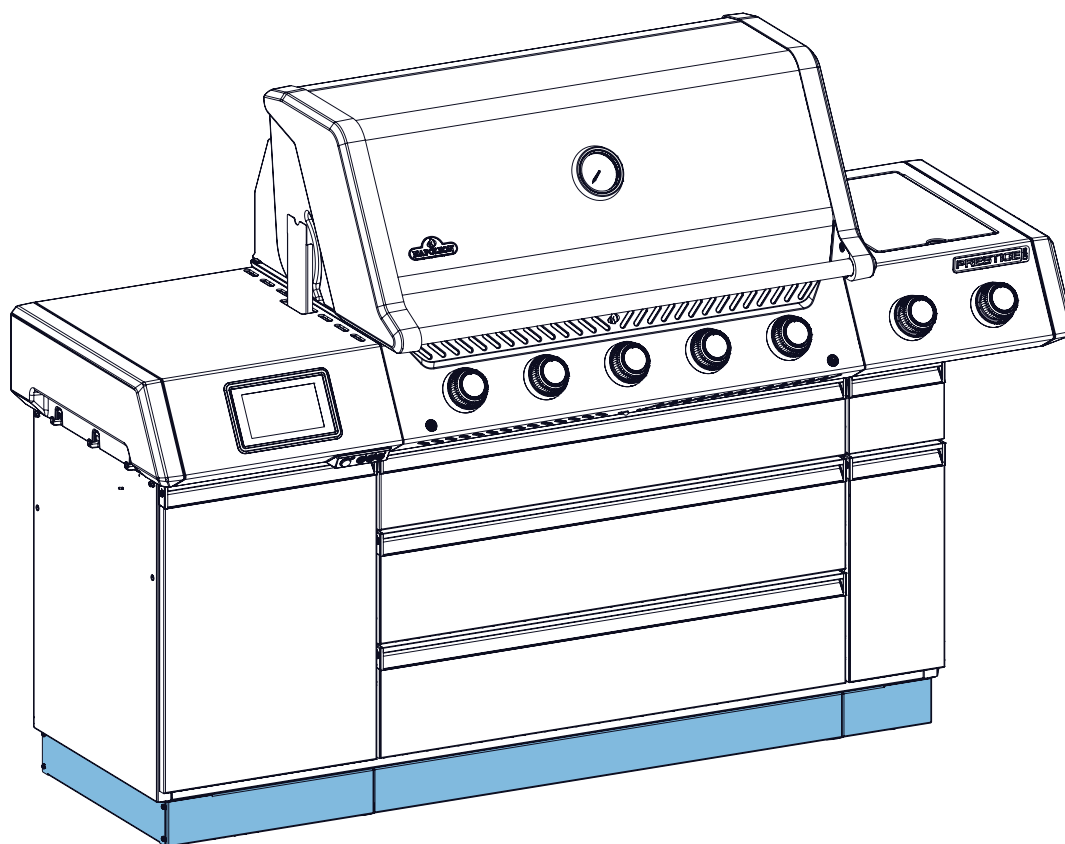


SÄILYTÄ NÄMÄ OHJEET

De Riemsdijk 22, 4004 LC, Tiel, Nederland
10-12 Home Farm, Meriden Road, Berkswell, CV7 7SL, Yhdistynyt kuningaskunta
24 Napoleon Road, Barrie, Ontario, L4M 0G8, Kanada
+31 (0) 88 588 66 55 · www.napoleon.com

PRESTIGE P665VX

Grillkjol



- EN
- NL
- HR
- DK
- CZ
- GR
- NO
- IT
- FI
- SE
- PL
- SI
- SK
- UA
- RU

Nödvändiga verktyg



3/8
(10 mm)

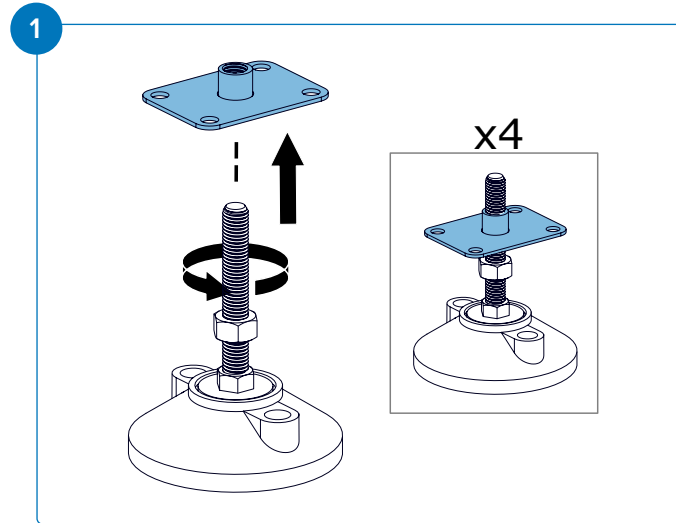


3/8
(10 mm)

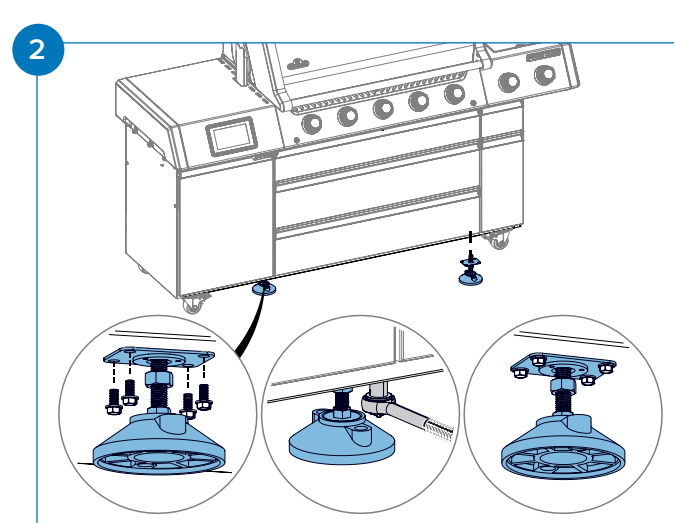


Använd handskar vid montering eller fastsättning av kjolen för att undvika mindre skärsår eller klämrisk.

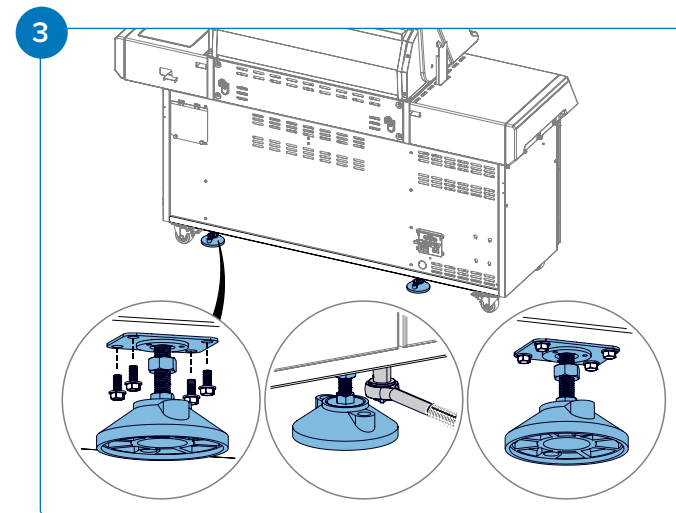
Så här installerar du grillkjolen



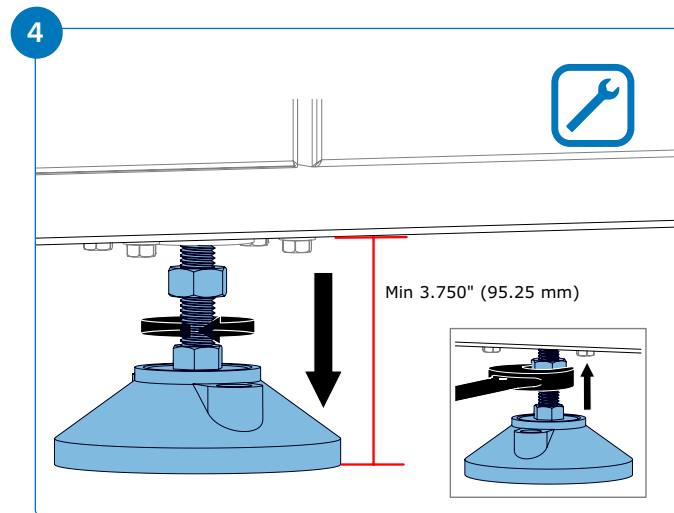
Skruva in justerfoten i plattan och montera totalt fyra justerfötter.



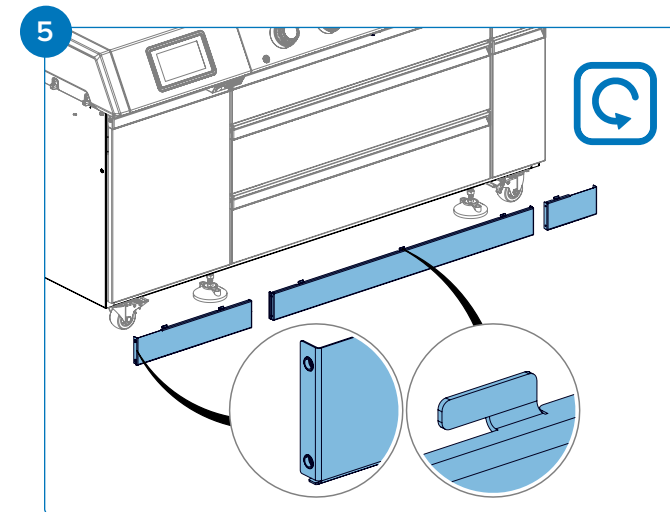
Montera två justerfötter framtill; luta enheten försiktigt på ena sidan för enklare installation.



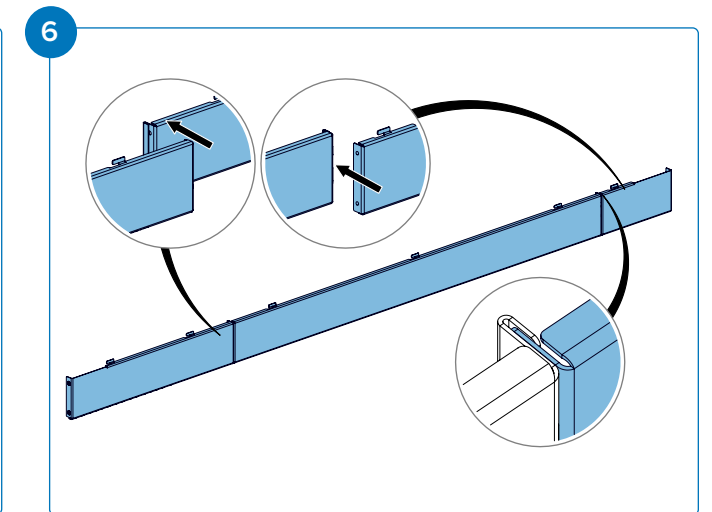
Montera två justerfötter baktill; luta återigen enheten försiktigt på ena sidan för att underlätta installationen.



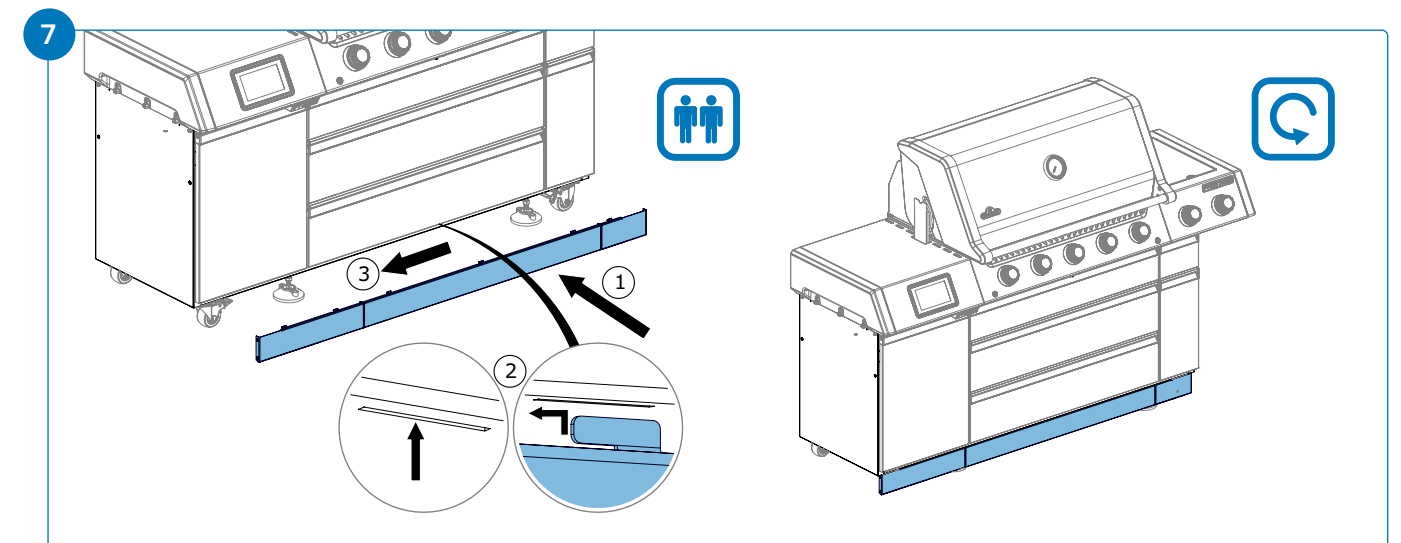
Placera justerfötterna så att det är minst 3,75 tum (92,25 mm) från bottenbasen till fotens undersida, och dra sedan åt muttern för att säkra varje fot.



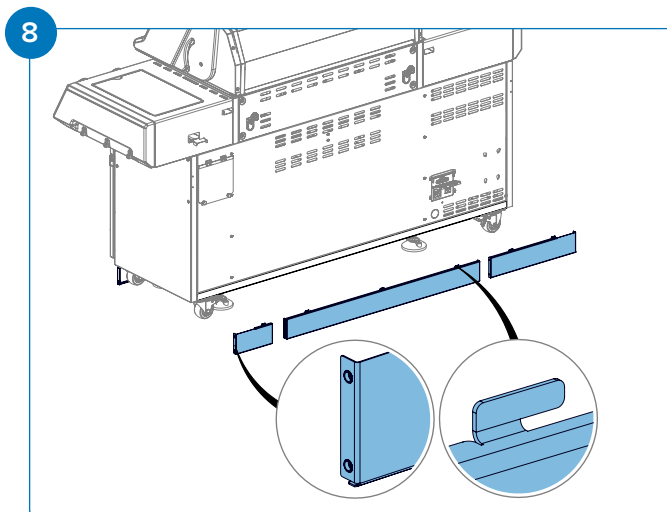
Leta upp de tre främre kjoldelarna och rada upp dem framför enheten så att de matchar BBQ-sektionerna, och se till att alla översta krokar pekar åt samma håll.



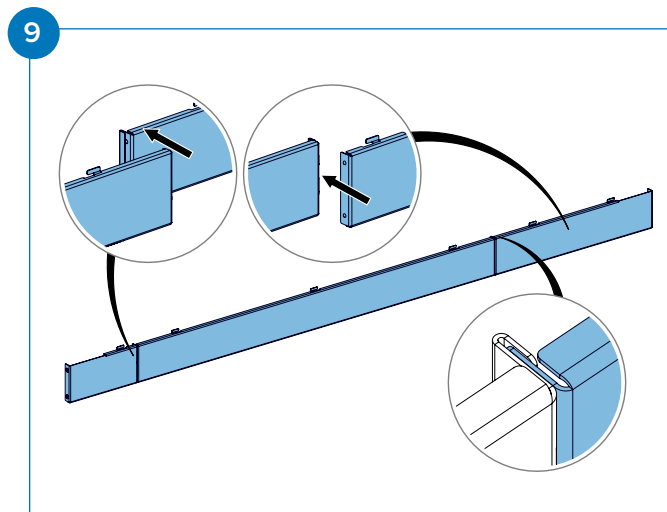
Koppla ihop de tre främre kjoldelarna.



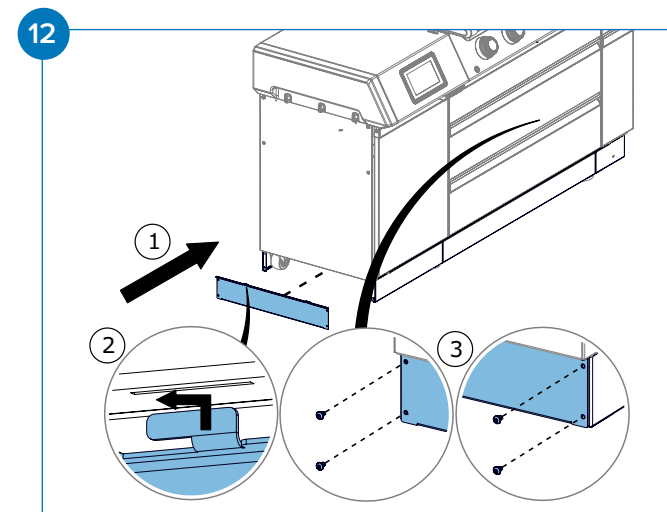
Sätt in de främre kjolpanelernas krokar i spåren under enheten och skjut panelen åt vänster.



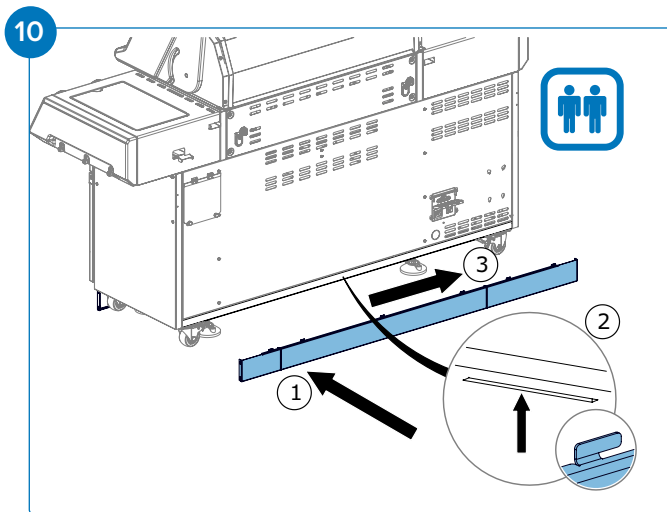
8 Leta upp de tre bakre kjoldelarna och rada upp dem så att de matchar BBQ-sektionerna, och se till att alla översta krokar pekar åt samma håll.



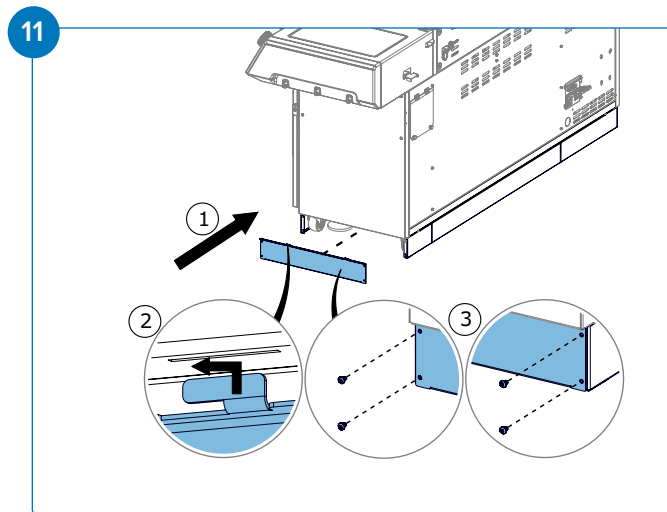
9 Koppla ihop de tre bakre kjoldelarna.



12 Sätt in den andra sidokjolpanelens krokar i spåren under enheten, skjut sedan panelen åt vänster och fäst den.



10 Sätt in de bakre kjolpanelernas krokar i spåren under enheten och skjut panelen åt höger.



11 Sätt in den första sidokjolpanelens krokar i spåren under enheten, skjut sedan panelen åt vänster och fäst den.

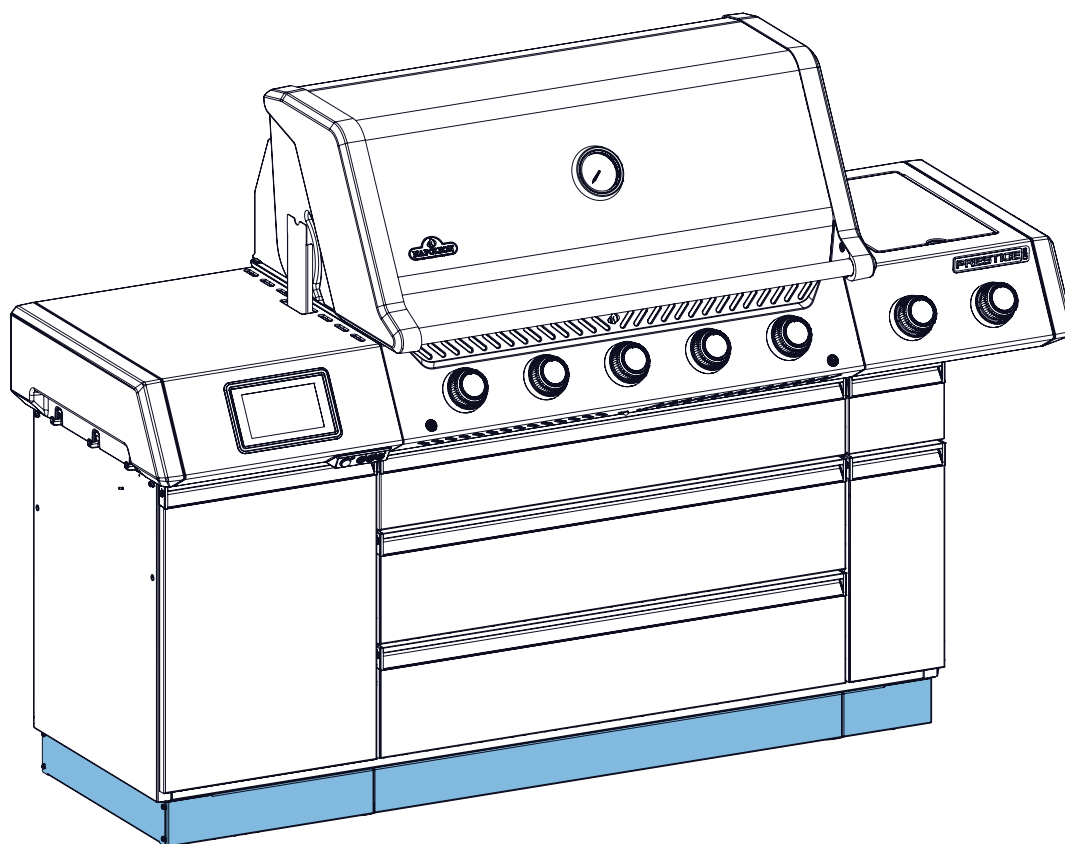


SPARA DESSA INSTRUKTIONER

De Riemsdijk 22, 4004 LC, Tiel, Nederländerna
10-12 Home Farm, Meriden Road, Berkswell, CV7 7SL, Storbritannien
24 Napoleon Road, Barrie, Ontario, L4M 0G8, Kanada
+31 (0) 88 588 66 55 · www.napoleon.com

PRESTIGE P665VX

Fartuch Grilla



- EN
- NL
- HR
- DK
- CZ
- GR
- NO
- IT
- FI
- SE
- PL
- SI
- SK
- UA
- RU

Wymagane narzędzia



3/8
(10 mm)

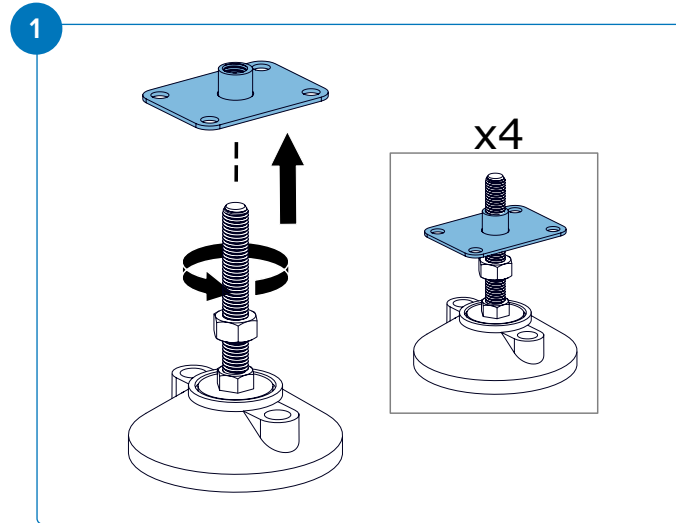


3/8
(10 mm)

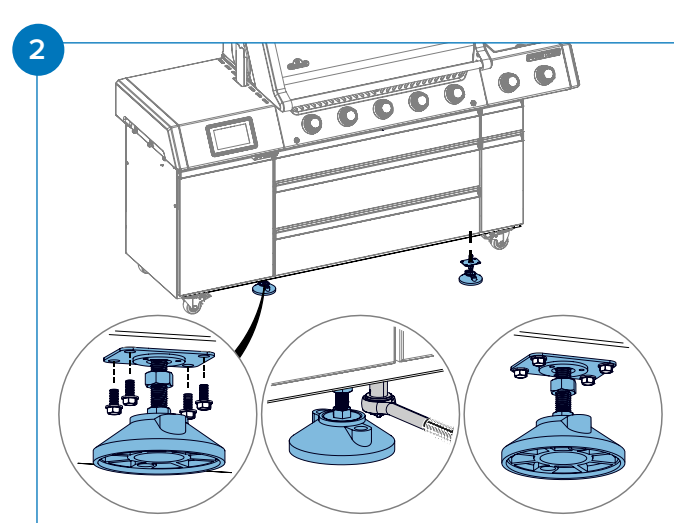


Podczas montażu lub mocowania fartucha należy nosić rękawice, aby uniknąć drobnych skaleczeń lub przyciśnięcia.

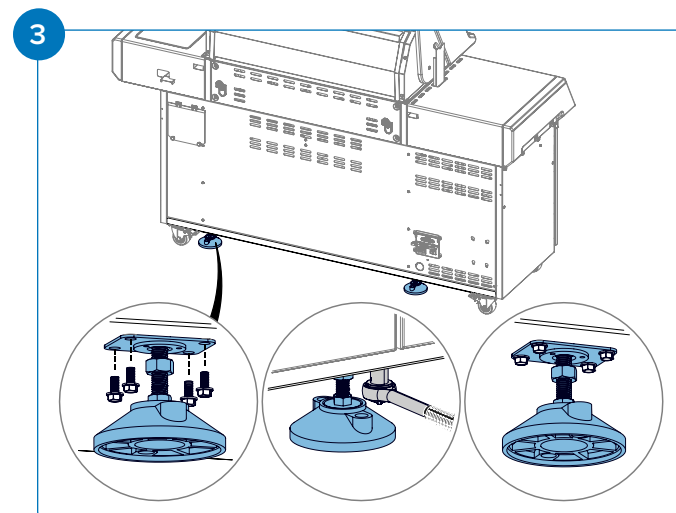
Jak zamontować fartuch grilla



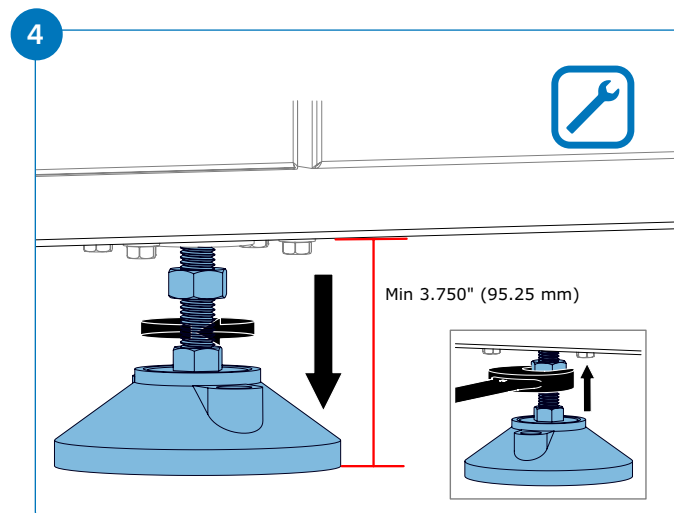
Wkręć stopkę poziomującą w płytę i zamontuj łącznie cztery stopki poziomujące.



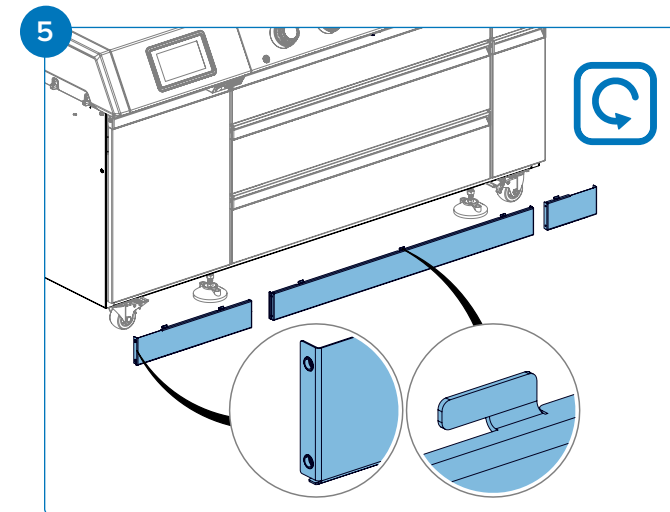
Zamontuj dwie stopki poziomujące z przodu; dla ułatwienia montażu bezpiecznie oprzyj urządzenie na jednym boku.



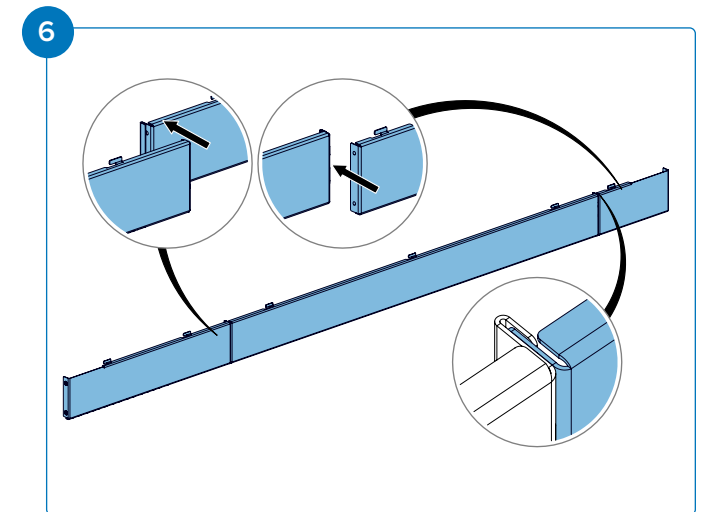
Zamontuj dwie stopki poziomujące z tyłu; ponownie bezpiecznie oprzyj urządzenie na jednym boku, aby ułatwić montaż.



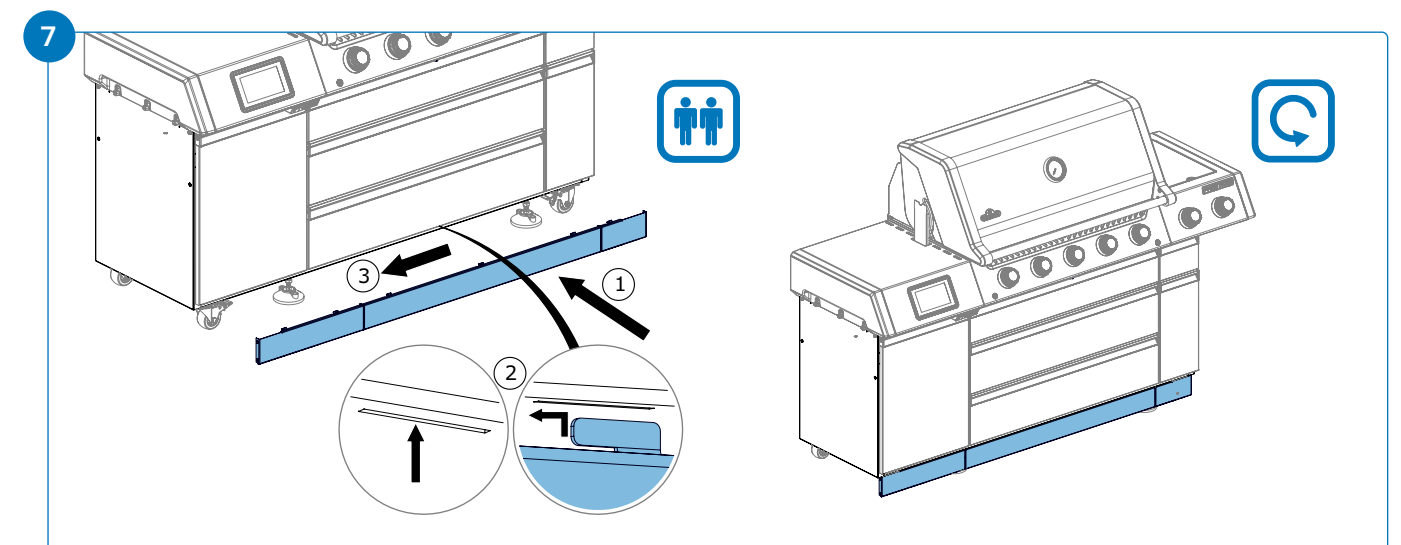
Ustaw stopki poziomujące tak, aby odległość od podstawy do dolnej części stopki wynosiła co najmniej 3,75 cala (92,25 mm), a następnie dokręć nakrętkę, aby zabezpieczyć każdą stopkę.



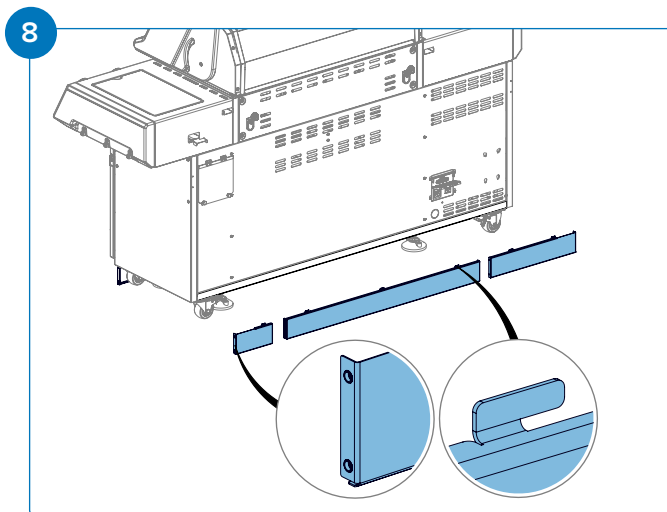
Zlokalizuj trzy przednie elementy fartucha i ustaw je przed urządzeniem tak, aby odpowiadały sekcjom BBQ, upewniając się, że wszystkie górne zaczepy są skierowane w tym samym kierunku.



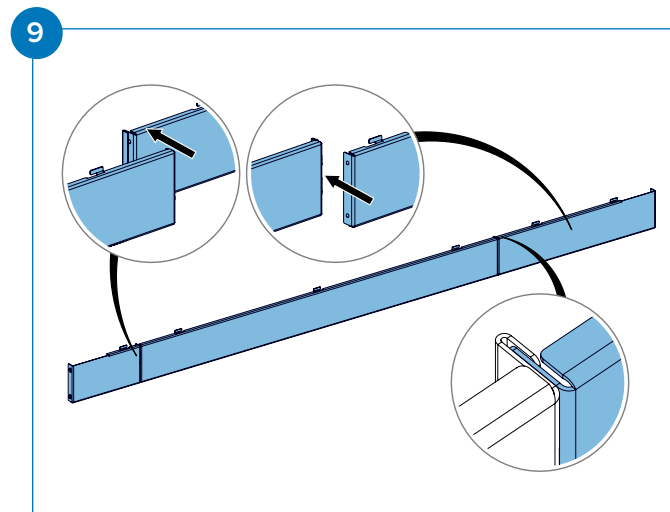
Połącz ze sobą trzy przednie elementy fartucha.



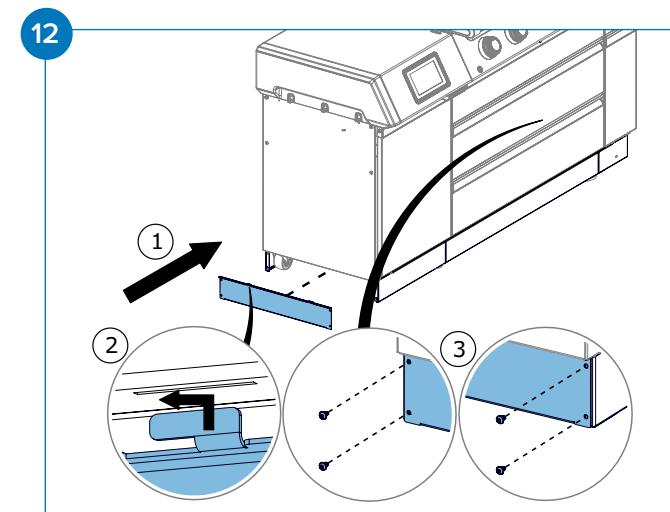
Włóż zaczepy przedniego panelu fartucha w otwory pod urządzeniem i przesun panel w lewo.



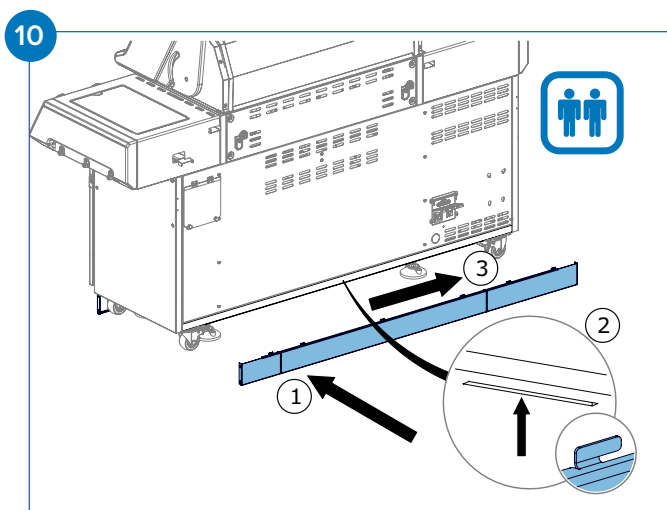
Zlokalizuj trzy tylne elementy fartucha i ustaw je tak, aby odpowiadały sekcjom BBQ, upewniając się, że wszystkie górne zaczepy są skierowane w tym samym kierunku.



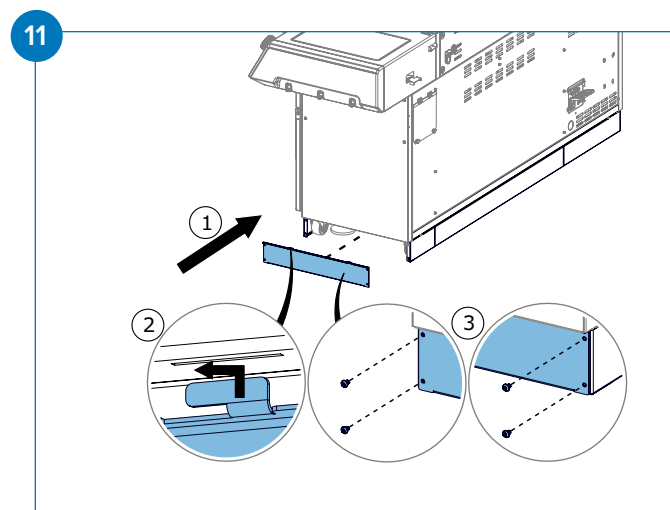
Połącz ze sobą trzy tylne elementy fartucha.



Włóż zaczepy drugiego bocznego panelu fartucha w otwory pod urządzeniem, następnie przesunij panel w lewo i zabezpiecz go.



Włóż zaczepy tylnego panelu fartucha w otwory pod urządzeniem i przesunij panel w prawo.



Włóż zaczepy pierwszego bocznego panelu fartucha w otwory pod urządzeniem, następnie przesunij panel w lewo i zabezpiecz go.

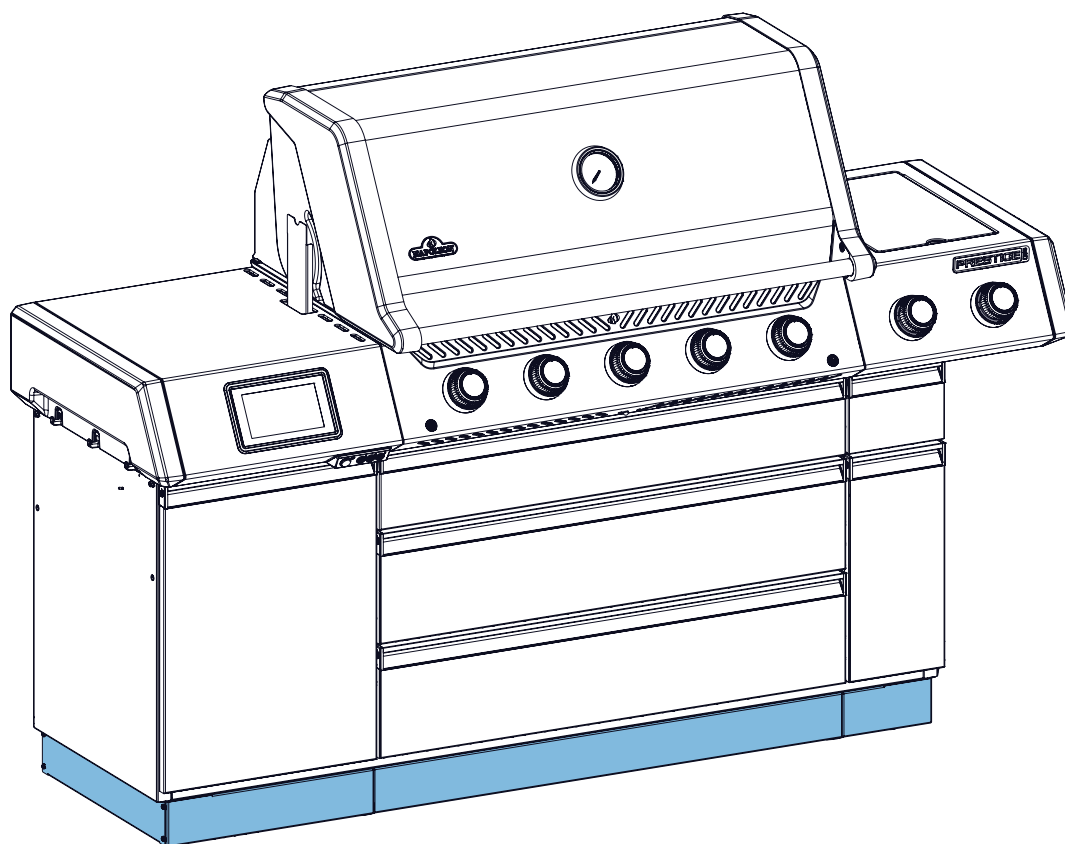


ZACHOWAJ TE INSTRUKCJE

De Riemsdijk 22, 4004 LC, Tiel, Nederland
10-12 Home Farm, Meriden Road, Berkswell, CV7 7SL, Wielka Brytania
24 Napoleon Road, Barrie, Ontario, L4M 0G8, Kanada
+31 (0) 88 588 66 55 · www.napoleon.com

PRESTIGE P665VX

Ohišje žara



EN

NL

HR

DK

CZ

GR

NO

IT

FI

SE

PL

SI

SK

UA

RU

Potrebno orodje



3/8
(10 mm)

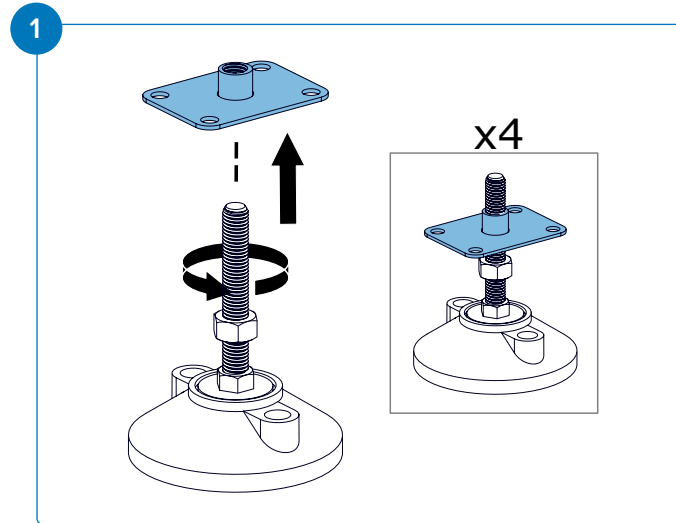


3/8
(10 mm)

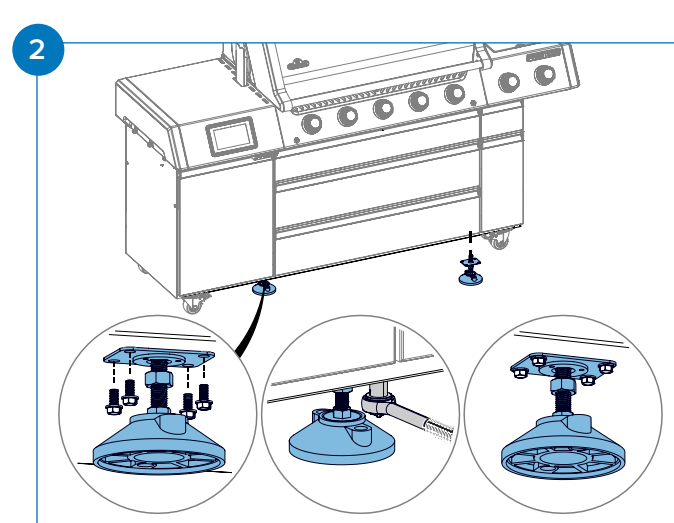


Pri sestavljanju ali nameščanju ohišja nosite rokavice, da se izognete manjšim urezninam ali stiskanju.

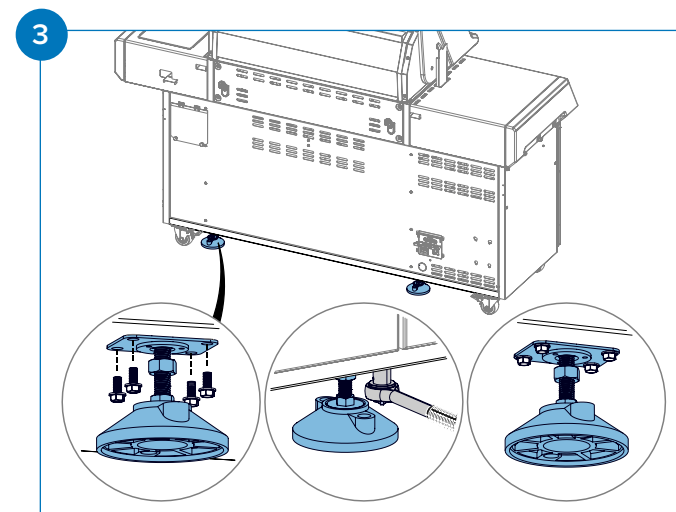
Navodila za namestitev ohišja žara



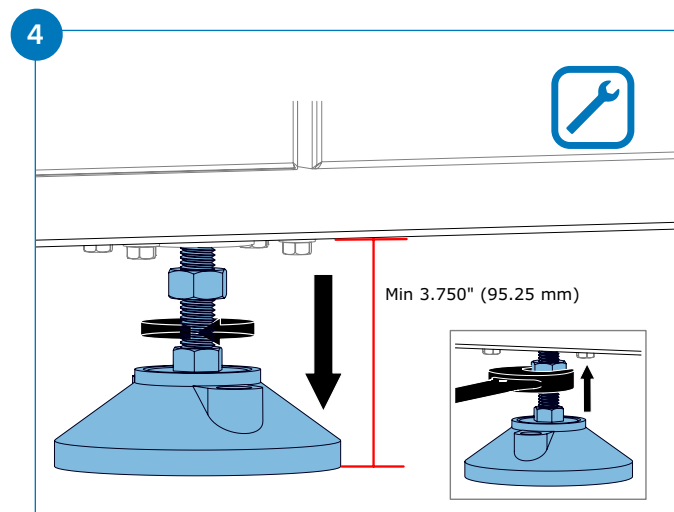
Privijte nastavljivo nogico v ploščo in skupaj sestavite štiri nastavljive nogice.



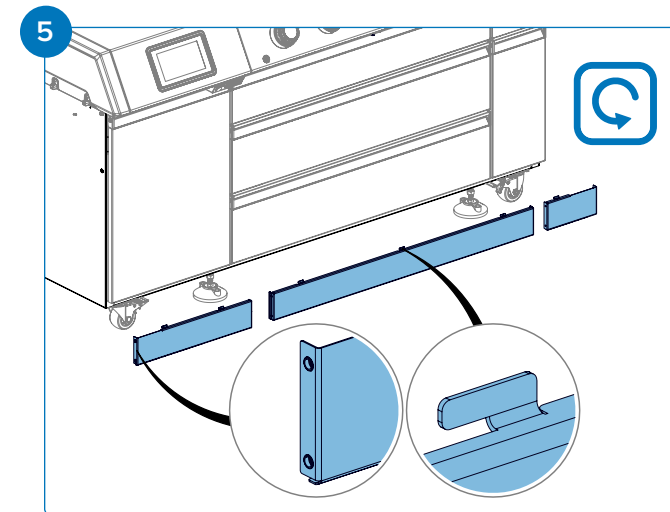
Namestite dve nastavljivi nogici spredaj; za lažjo namestitev enoto varno podprite na eno stran.



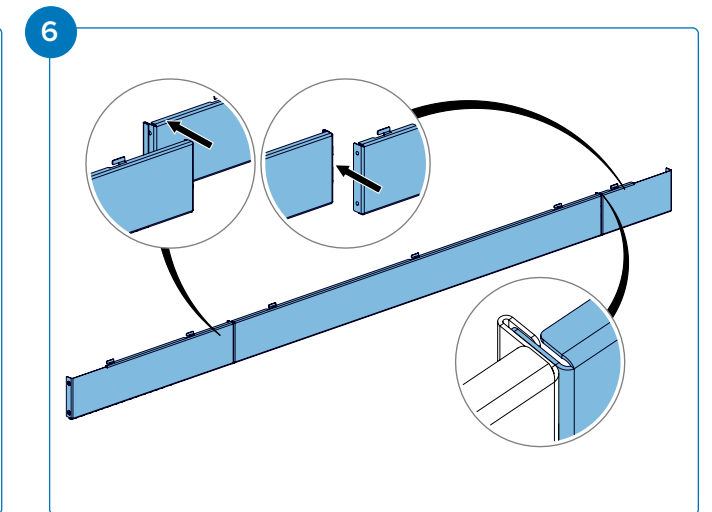
Namestite dve nastavljivi nogici zadaj; ponovno enoto varno podprite na eno stran za lažjo namestitev.



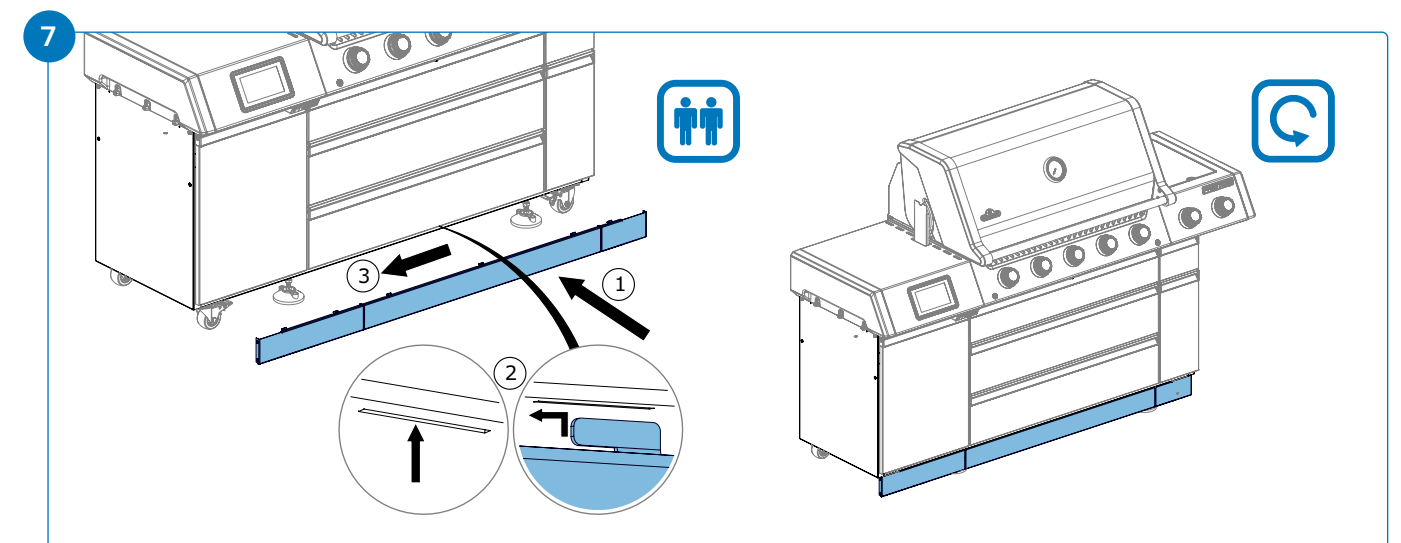
Nastavite nogice tako, da je najmanjša razdalja 3,75 inča (92,25 mm) od spodnje osnove do dna nogice, nato privijte matico, da vsako nogico pritrdite na mestu.



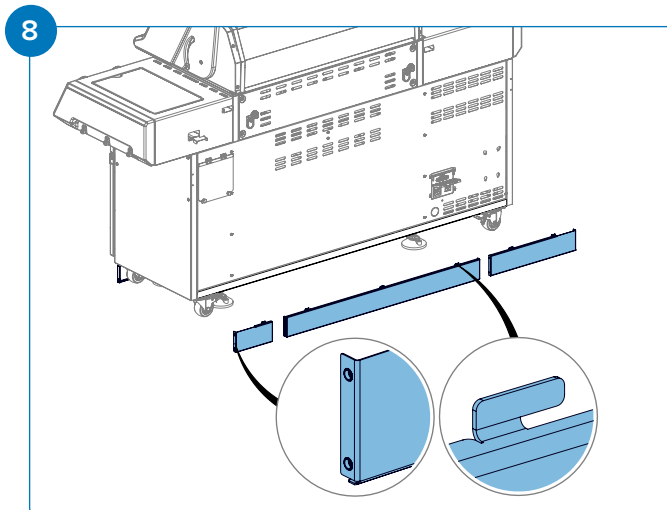
Poiščite tri sprednje dele ohišja in jih poravnajte pred enoto tako, da se ujemajo z deli žara, pri čemer zagotovite, da vsi zgornji kavli gledajo v isto smer.



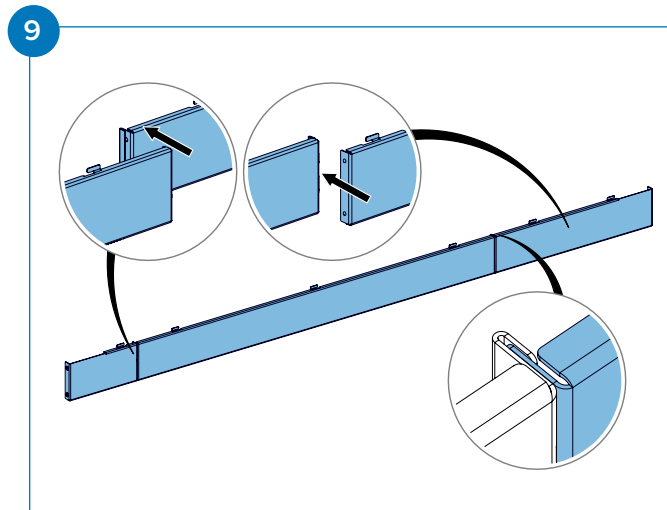
Povežite tri sprednje dele ohišja skupaj.



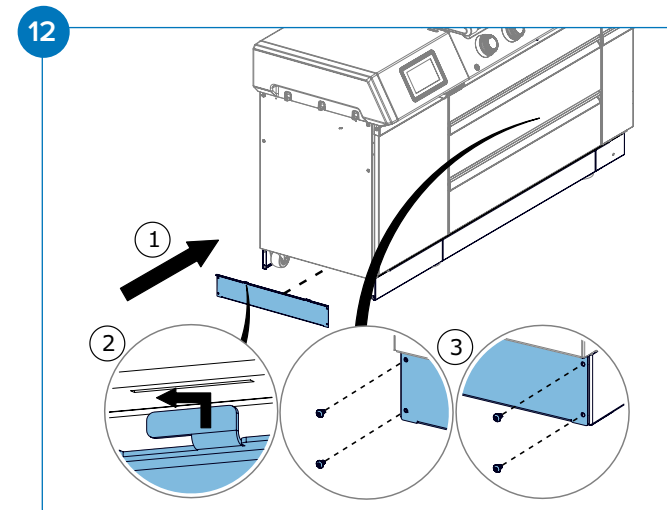
Vstavite kavlje sprednje plošče ohišja v reže pod enoto in ploščo pomaknite v levo.



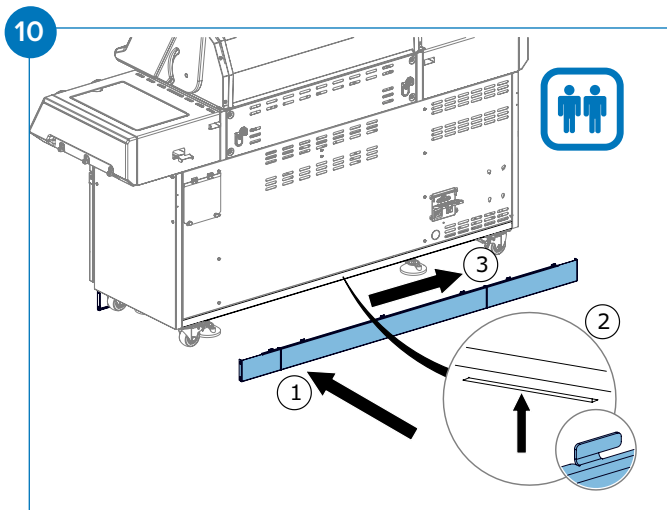
8 Poiščite tri zadnje dele ohišja in jih poravnajte z deli žara, pri čemer zagotovite, da vsi zgornji kavli gledajo v isto smer.



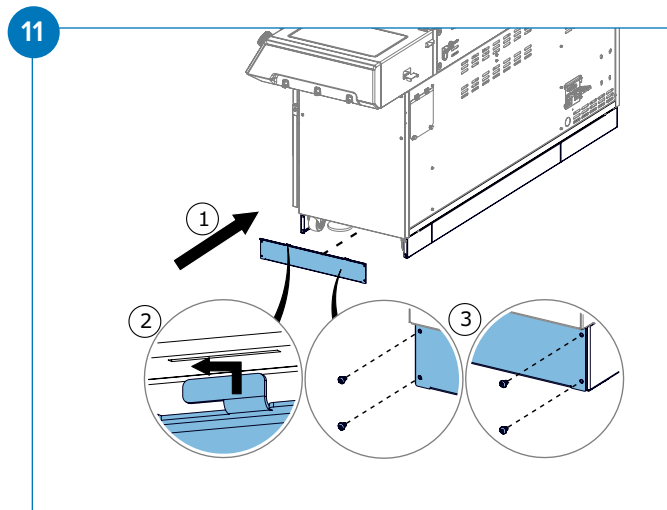
9 Povežite tri zadnje dele ohišja skupaj.



12 Vstavite kavlje druge stranske plošče ohišja v reže pod enoto, nato ploščo pomaknite v levo in jo pritrdite.



10 Vstavite kavlje zadnje plošče ohišja v reže pod enoto in ploščo pomaknite v desno.



11 Vstavite kavlje prve stranske plošče ohišja v reže pod enoto, nato ploščo pomaknite v levo in jo pritrdite.

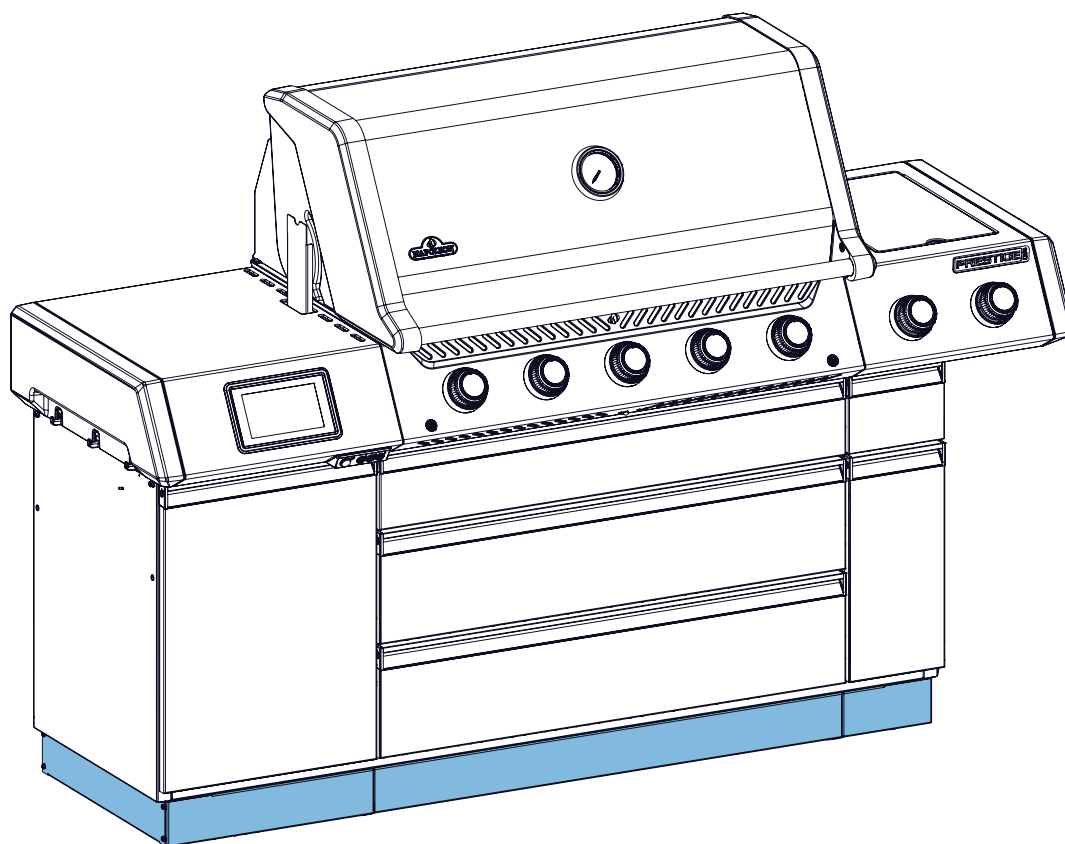


SHRANITE TA NAVODILA

De Riemsdijk 22, 4004 LC, Tiel, Nizozemska
10-12 Home Farm, Meriden Road, Berkswell, CV7 7SL, Združeno kraljestvo
24 Napoleon Road, Barrie, Ontario, L4M 0G8, Kanada
+31 (0) 88 588 66 55 · www.napoleon.com

PRESTIGE P665VX

Kryt grilu



EN

NL

HR

DK

CZ

GR

NO

IT

FI

SE

PL

SI

SK

UA

RU

Potrebné náradie



3/8
(10 mm)

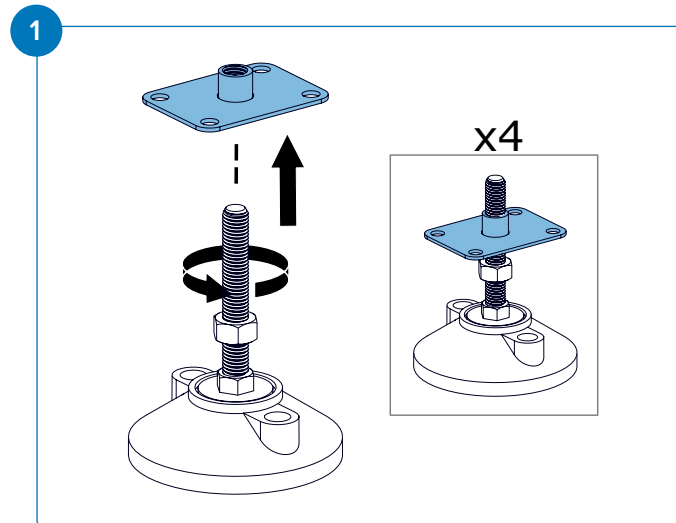


3/8
(10 mm)

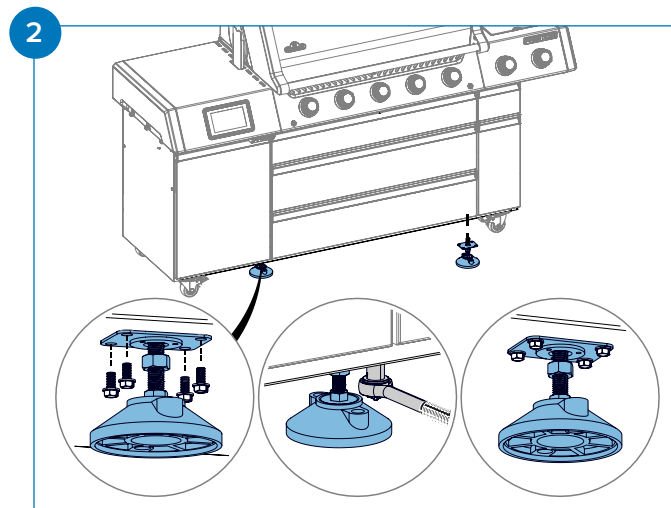


Pri montáži alebo upevňovaní krytu noste rukavice, aby ste predišli drobným porezaniam alebo privretiu.

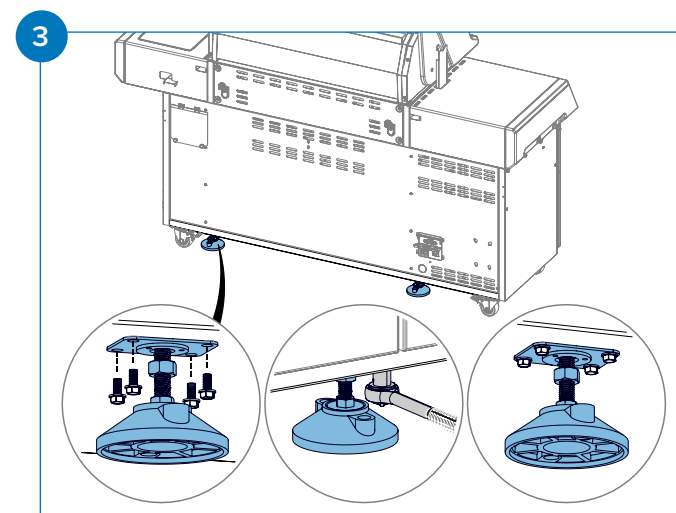
Ako nainštalovať kryt grilu



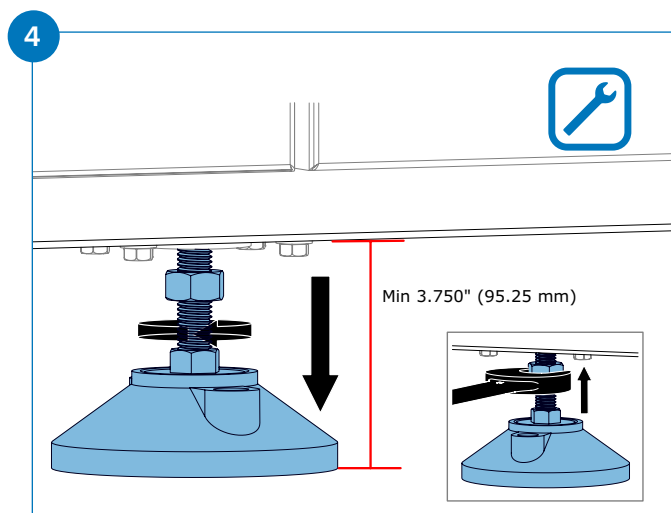
Naskrutkujte vyrovnávaciu nožičku do platne a namontujte celkovo štyri vyrovnávacie nožičky.



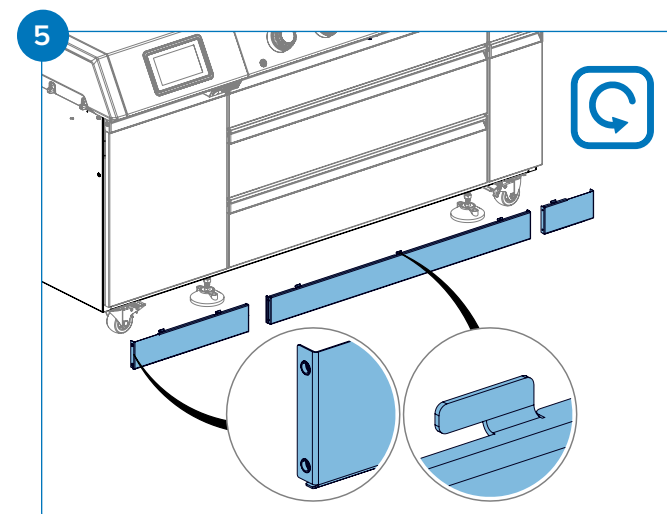
Namontujte dve vyrovnávacie nožičky vpredu; pre jednoduchšiu montáž bezpečne podprite jednotku na jednu stranu.



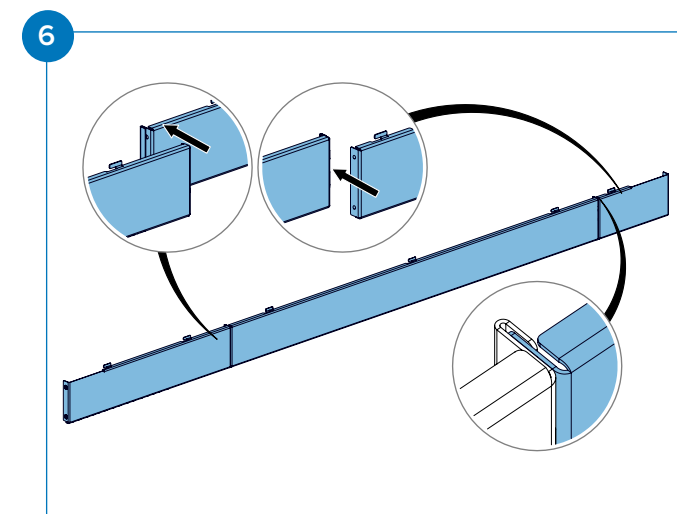
Namontujte dve vyrovnávacie nožičky vzadu; opäť bezpečne podprite jednotku na jednu stranu pre jednoduchšiu montáž.



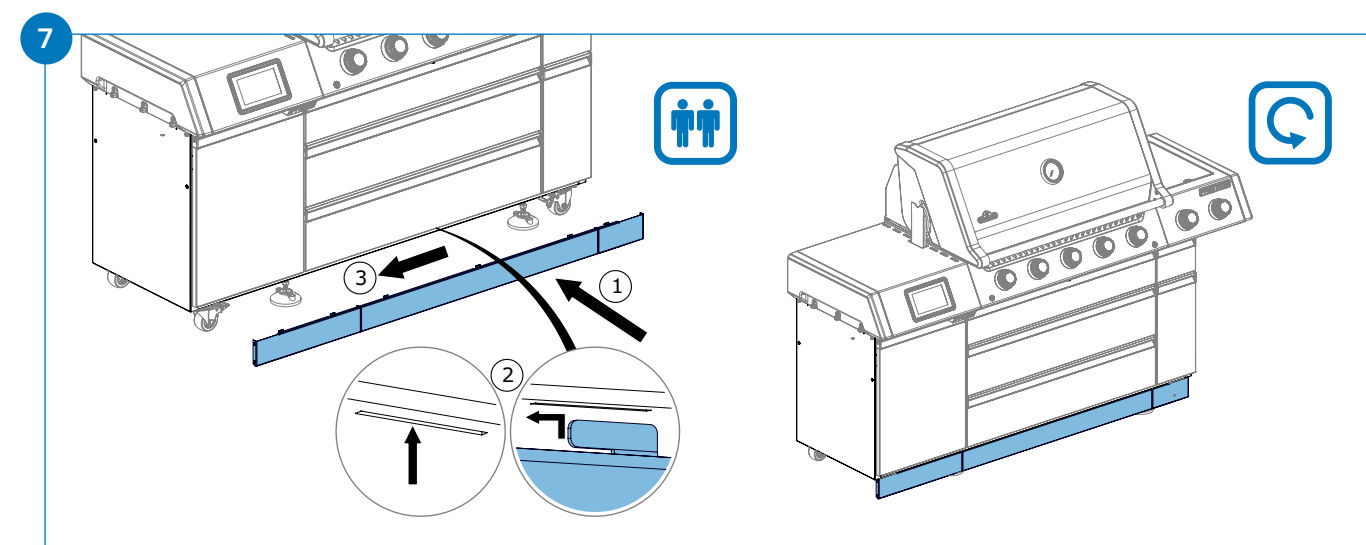
Umiestnite vyrovnávacie nožičky tak, aby bola minimálna vzdialenosť 3,75 palca (92,25 mm) od spodnej základne po spodok nožičky, potom utiahnite maticu, aby ste každú nožičku zaistili na mieste.



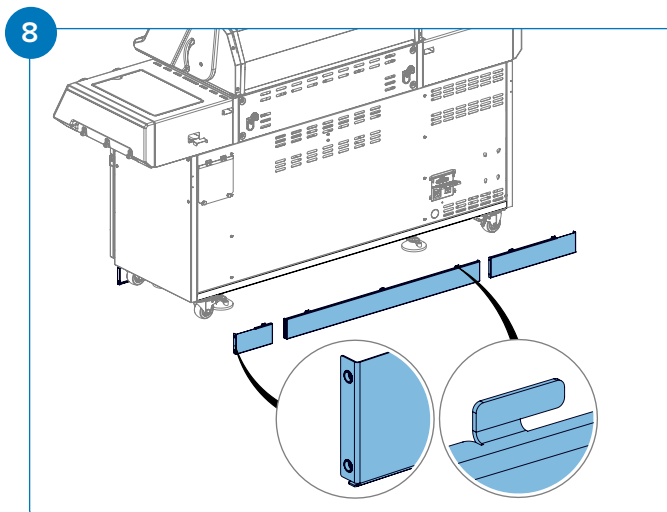
Nájdite tri predné časti krytu a zarovnajte ich pred jednotkou tak, aby zodpovedali sekciám grilu, pričom sa uistite, že všetky horné háčiky smerujú rovnakým smerom.



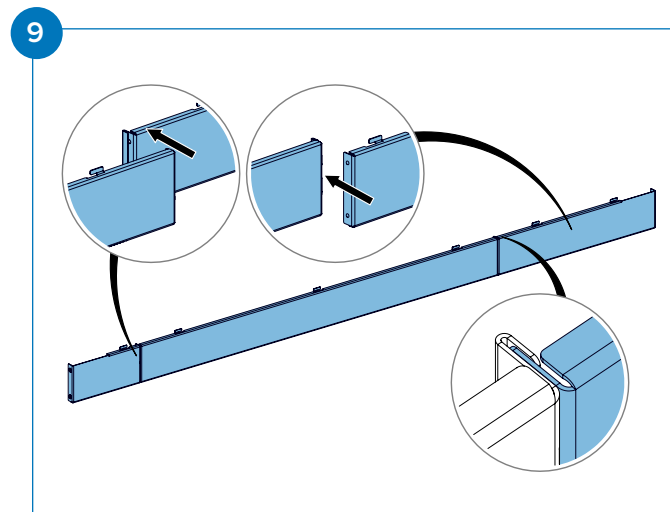
Spojte tri predné časti krytu dohromady.



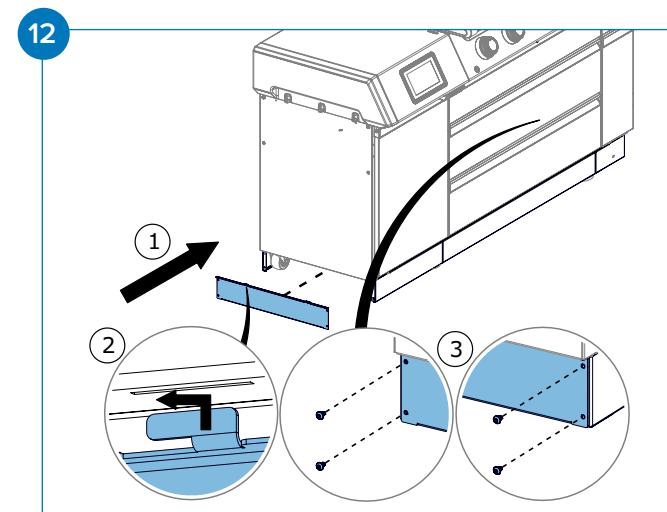
Vložte háčiky predného panelu krytu do otvorov pod jednotkou a panel posuňte doľava.



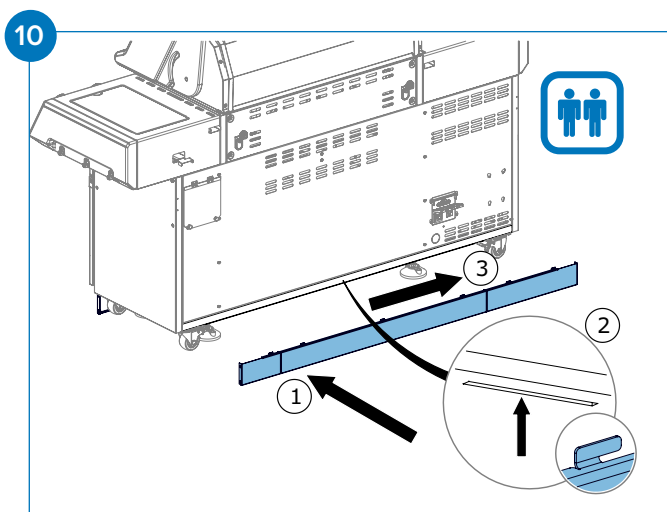
Nájdite tri zadné časti krytu a zarovnajte ich tak, aby zodpovedali sekciám grilu, pričom sa uistite, že všetky horné háčiky smerujú rovnakým smerom.



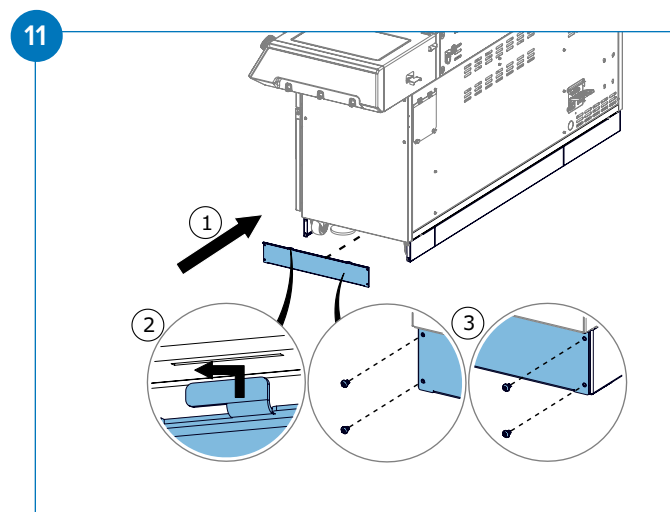
Spojte tri zadné časti krytu dohromady.



Vložte háčiky druhého bočného panelu krytu do otvorov pod jednotkou, potom panel posuňte doľava a zaistite ho.



Vložte háčiky zadného panelu krytu do otvorov pod jednotkou a panel posuňte doprava.



Vložte háčiky prvého bočného panelu krytu do otvorov pod jednotkou, potom panel posuňte doľava a zaistite ho.

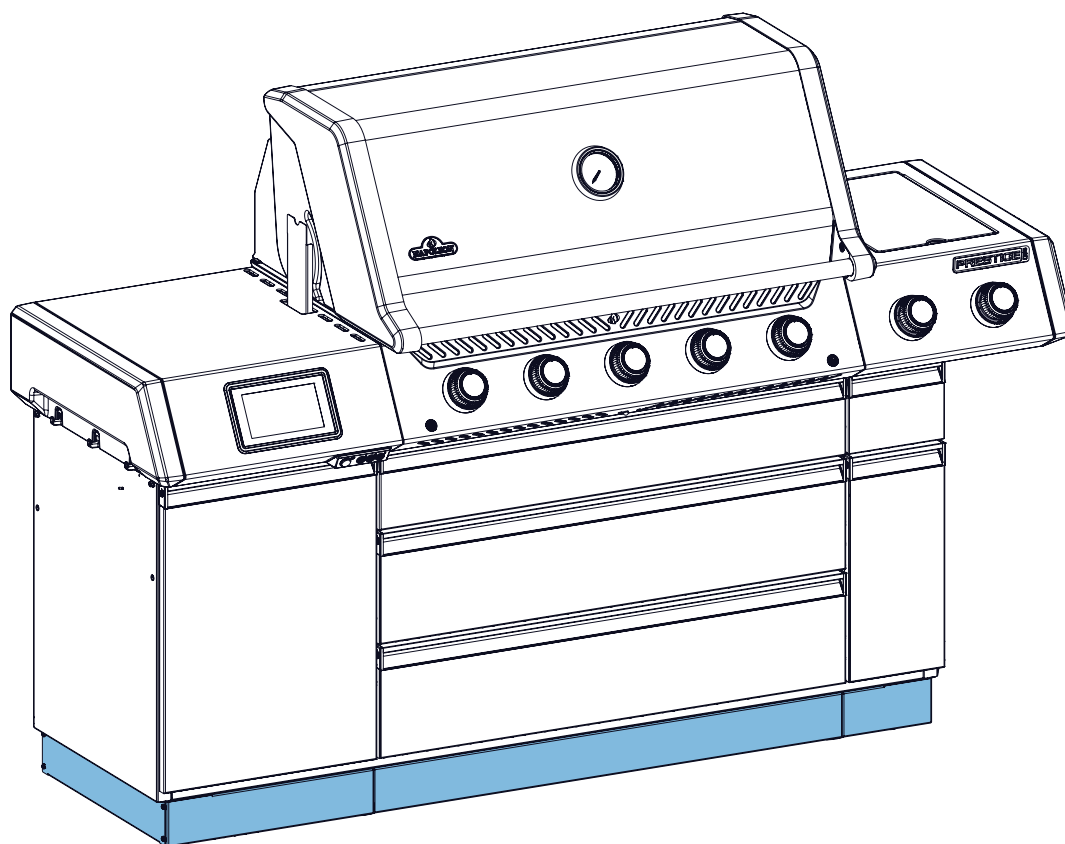


USCHOVAJTE TIETO POKYNY

De Riemsdijk 22, 4004 LC, Tiel, Holandsko
10-12 Home Farm, Meriden Road, Berkswell, CV7 7SL, Spojené kráľovstvo
24 Napoleon Road, Barrie, Ontario, L4M 0G8, Kanada
+31 (0) 88 588 66 55 · www.napoleon.com

PRESTIGE P665VX

Фартух для гриля



EN

NL

HR

DK

CZ

GR

NO

IT

FI

SE

PL

SI

SK

UA

RU

Необхідні інструменти



3/8
(10 mm)

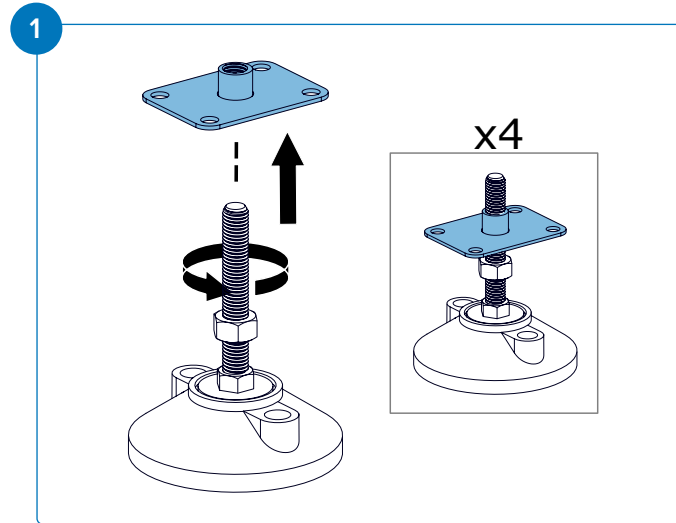


3/8
(10 mm)

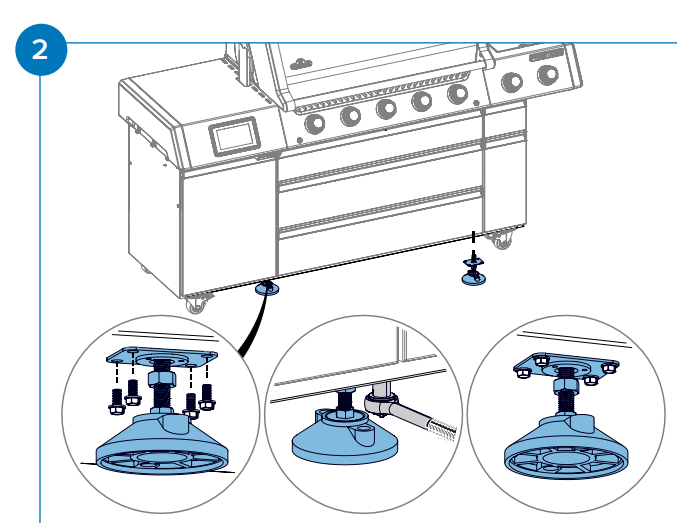


Одягайте рукавички під час збирання або кріплення фартуха, щоб уникнути незначних порізів або защемлень.

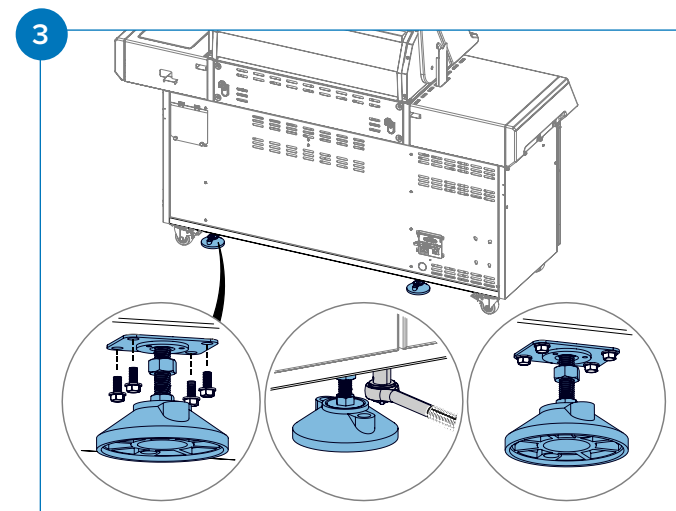
Як встановити фартух для гриля



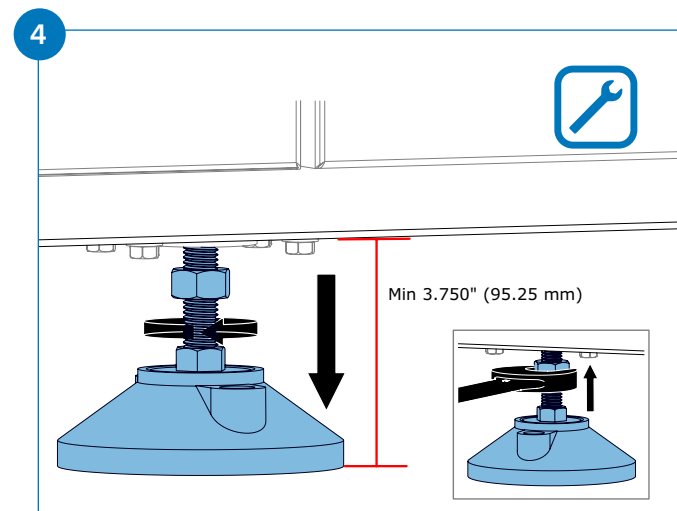
Вкрутіть ніжку-регулятор у пластину та встановіть загалом чотири ніжки-регулятори.



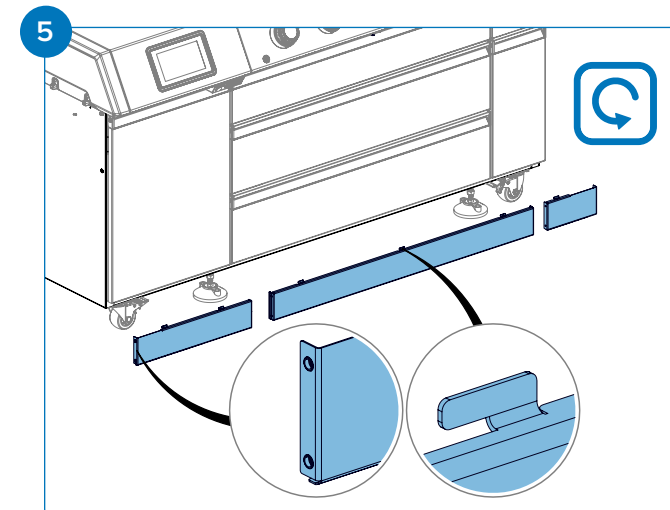
Встановіть дві ніжки-регулятори спереду; для зручності монтажу безпечно підперіть пристрій на один бік.



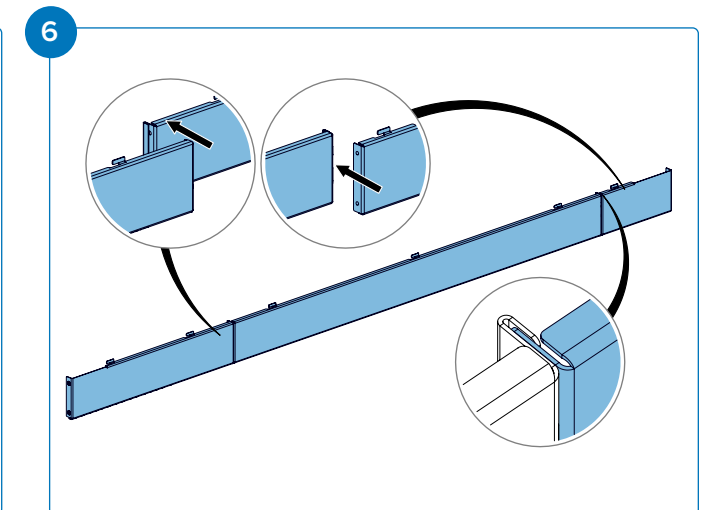
Встановіть дві ніжки-регулятори ззаду; знову ж таки, для зручності монтажу безпечно підперіть пристрій на один бік.



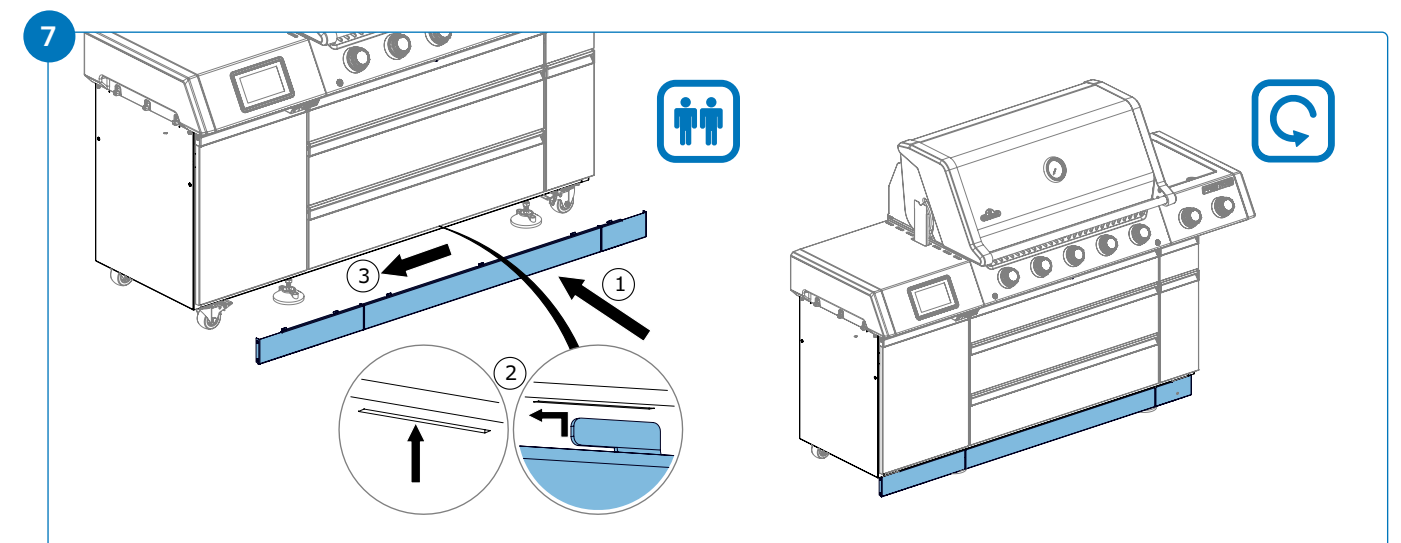
Встановіть ніжки-регулятори так, щоб відстань від основи до низу ніжки була не менше 3,75 дюйма (92,25 мм), після чого затягніть гайку для фіксації кожної ніжки.



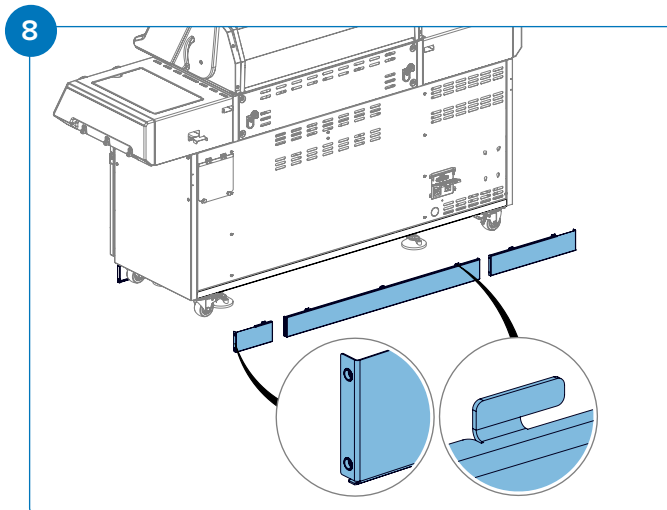
Знайдіть три передні частини фартуха та розташуйте їх перед пристроєм відповідно до секцій BBQ, переконавшись, що всі верхні гачки спрямовані в один бік.



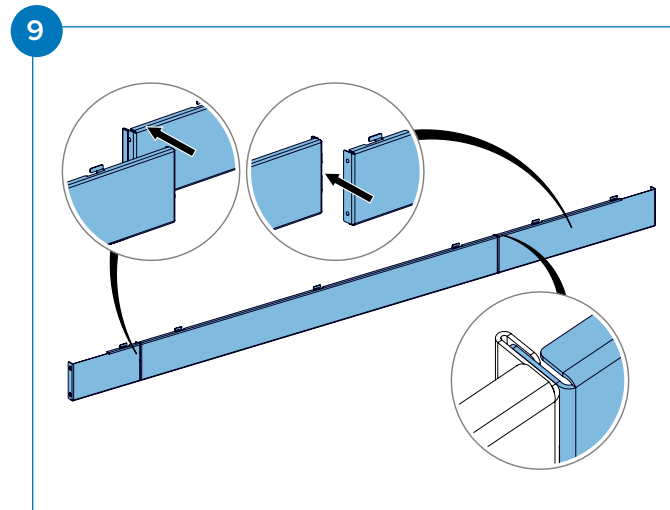
З'єднайте три передні частини фартуха разом.



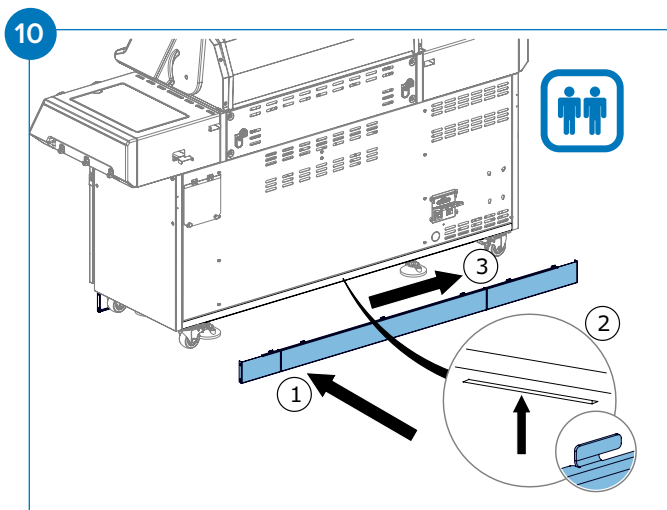
Вставте гачки передньої панелі фартуха у прорізи під пристроєм і посуньте панель вліво.



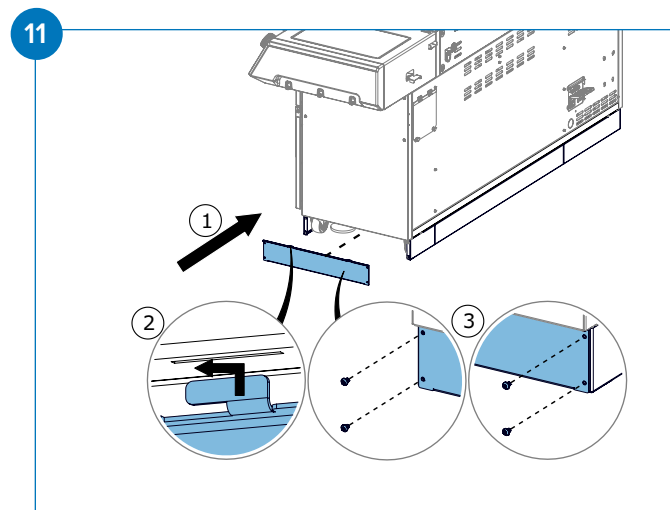
Знайдіть три задні частини фартуха та розташуйте їх відповідно до секцій BBQ, переконавшись, що всі верхні гачки спрямовані в один бік.



З'єднайте три задні частини фартуха разом.

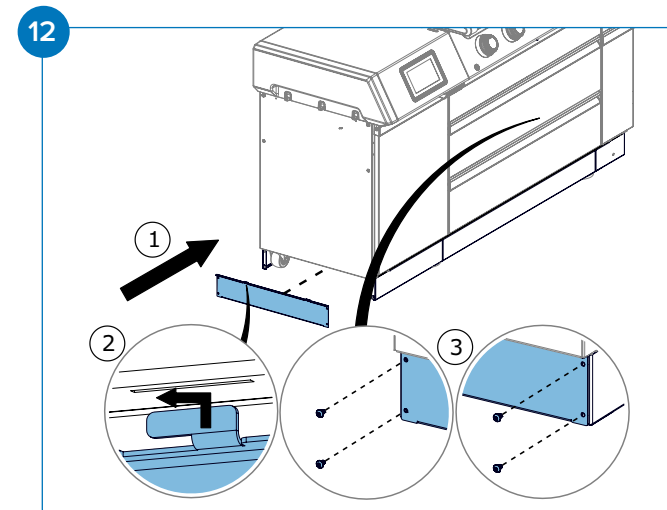


Вставте гачки задньої панелі фартуха у прорізи під пристроєм і посуньте панель вправо.



   x4

Вставте гачки першої бічної панелі фартуха у прорізи під пристроєм, потім посуньте панель вліво та зафіксуйте її.



  x4

Вставте гачки другої бічної панелі фартуха у прорізи під пристроєм, потім посуньте панель вліво та зафіксуйте її.

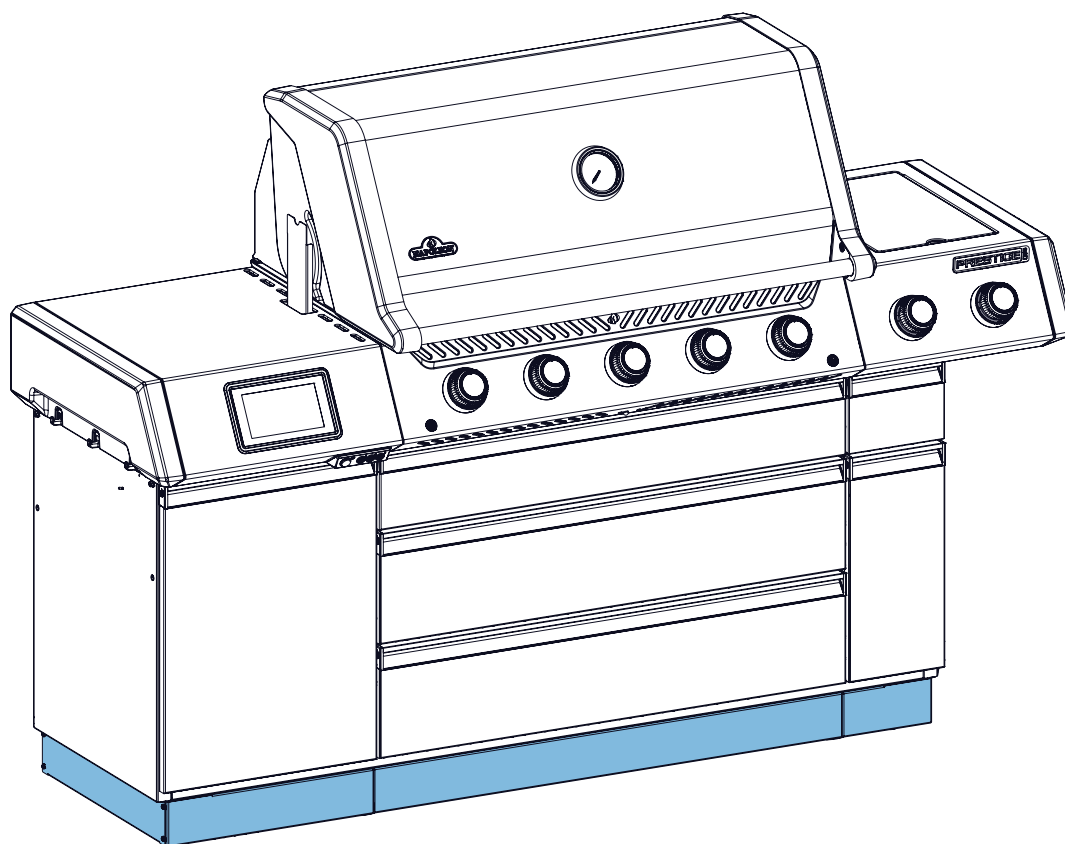


ЗБЕРЕЖІТЬ ЦІ ІНСТРУКЦІЇ

De Riemsdijk 22, 4004 LC, Tiel, Nederland
10-12 Home Farm, Meriden Road, Berkswell, CV7 7SL, United Kingdom
24 Napoleon Road, Barrie, Ontario, L4M 0G8, Canada
+31 (0) 88 588 66 55 · www.napoleon.com

PRESTIGE P665VX

Юбка для гриля



- EN
- NL
- HR
- DK
- CZ
- GR
- NO
- IT
- FI
- SE
- PL
- SI
- SK
- UA
- RU

Необходимые инструменты



3/8
(10 mm)

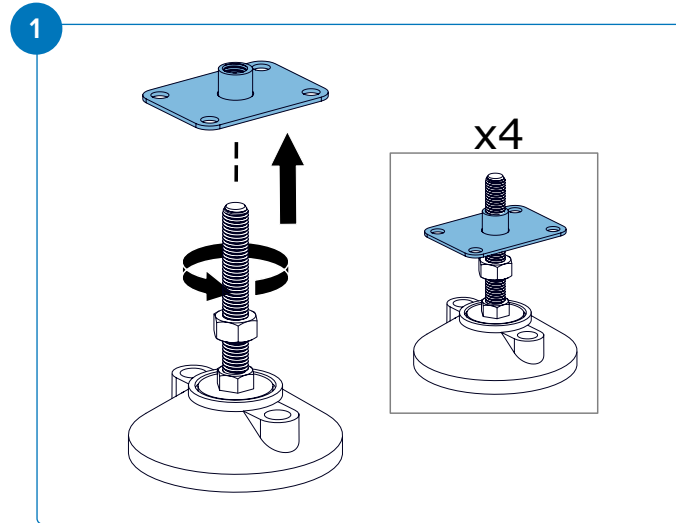


3/8
(10 mm)

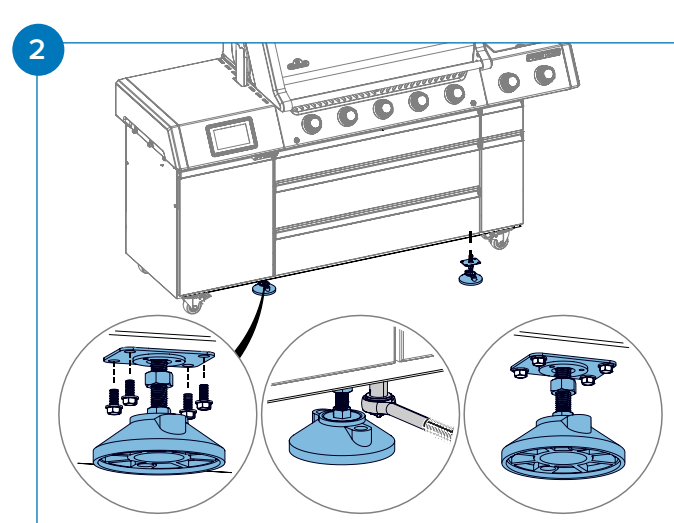


Надевайте перчатки при сборке или установке юбки, чтобы избежать незначительных порезов или защемлений.

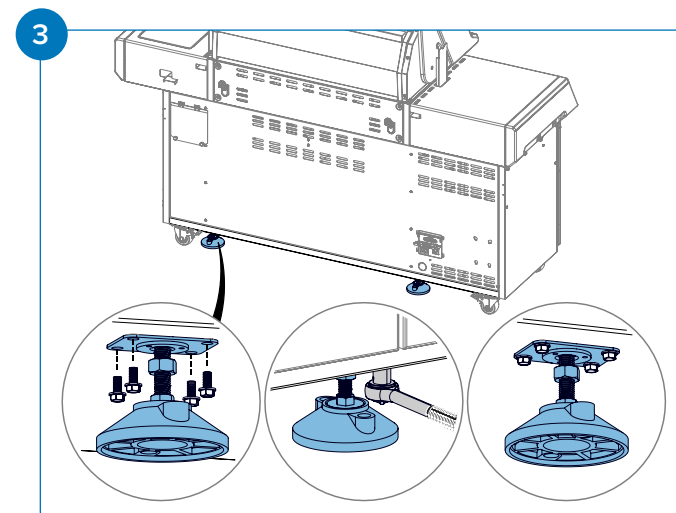
Как установить юбку для гриля



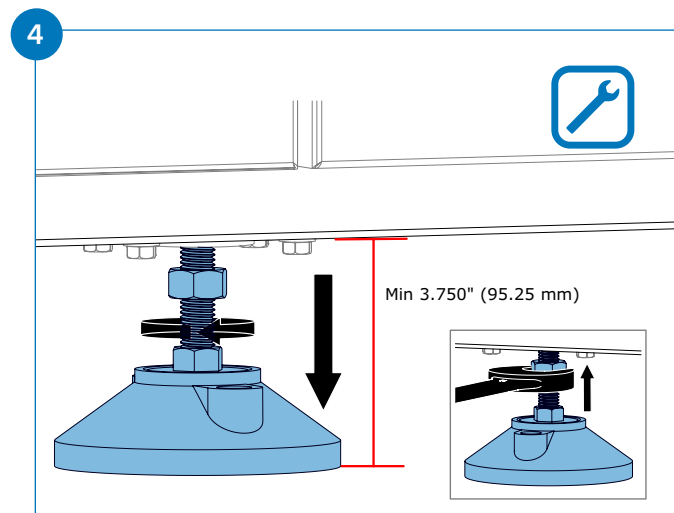
Вкрутите регулируемую ножку в пластину и соберите всего четыре регулируемые ножки.



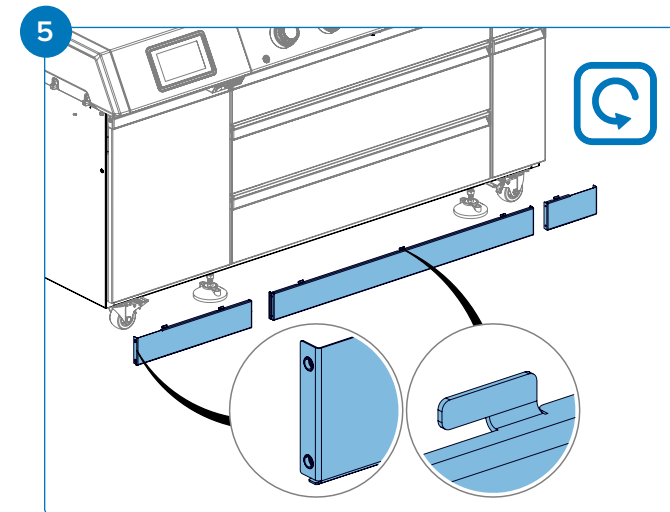
Установите две регулируемые ножки спереди; для облегчения установки аккуратно наклоните устройство на бок.



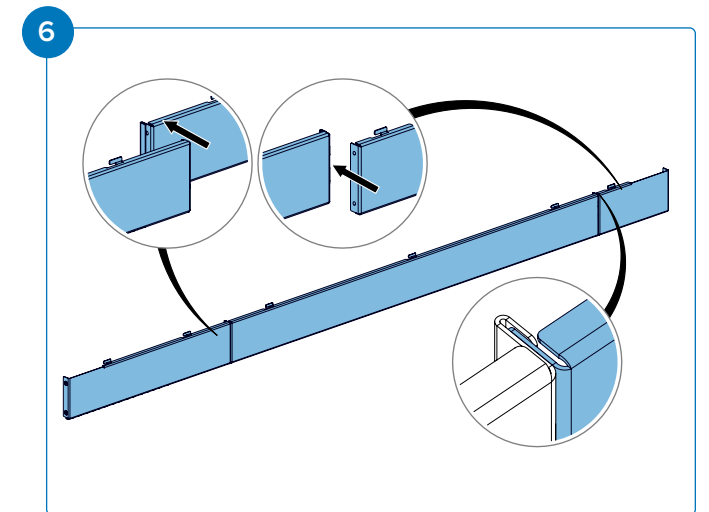
Установите две регулируемые ножки сзади; снова аккуратно наклоните устройство на бок для удобства установки.



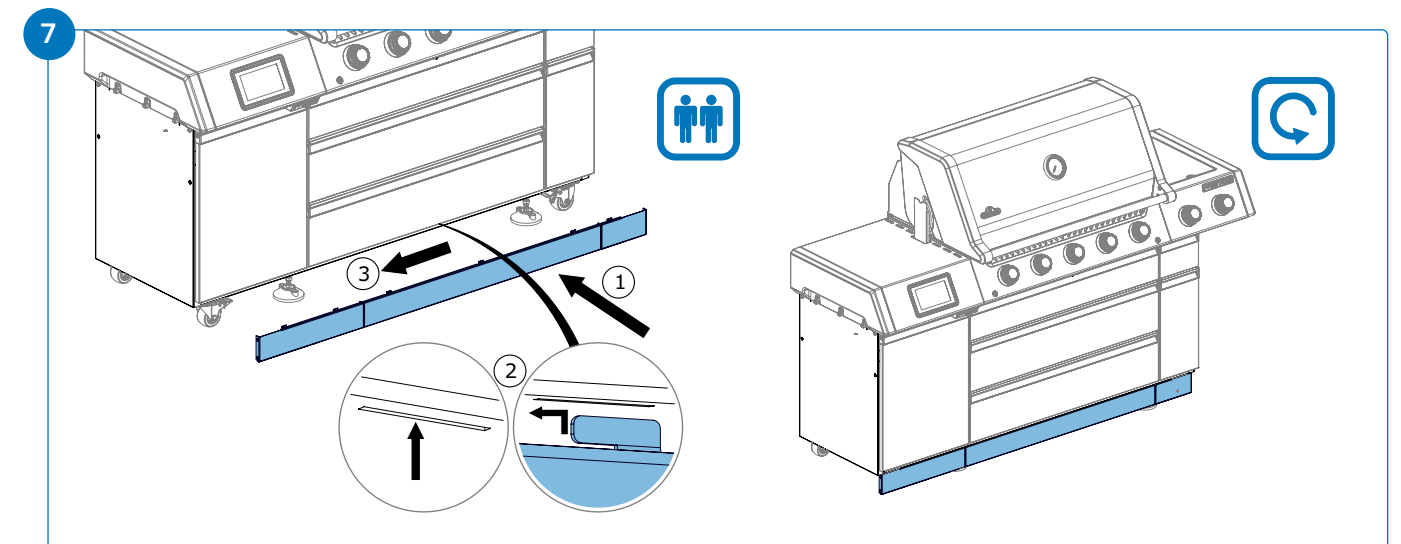
Установите регулируемые ножки так, чтобы расстояние от нижней базы до низа ножки составляло не менее 3,75 дюйма (92,25 мм), затем затяните гайку для фиксации каждой ножки.



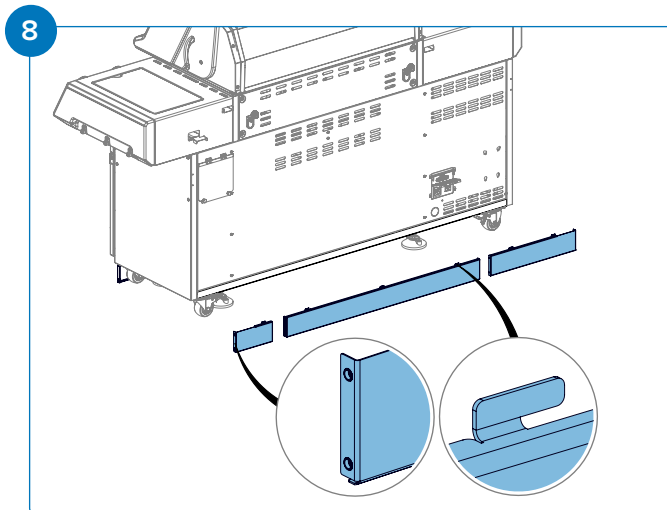
Найдите три передние части юбки и выровняйте их перед устройством в соответствии с секциями ВВQ, убедившись, что все верхние крючки направлены в одну сторону.



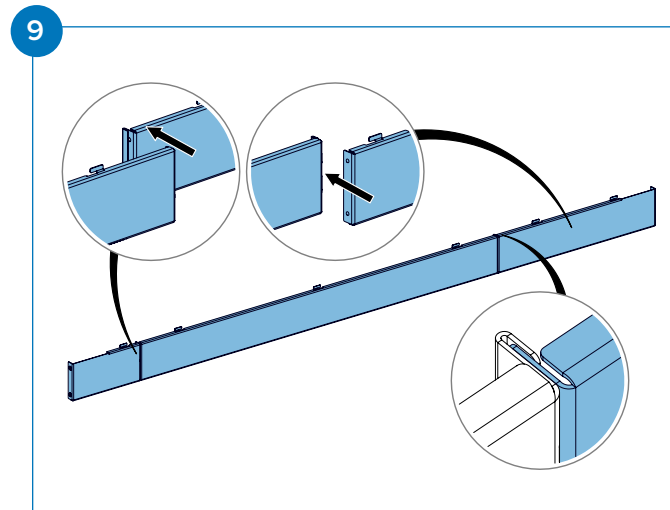
Соедините три передние части юбки вместе.



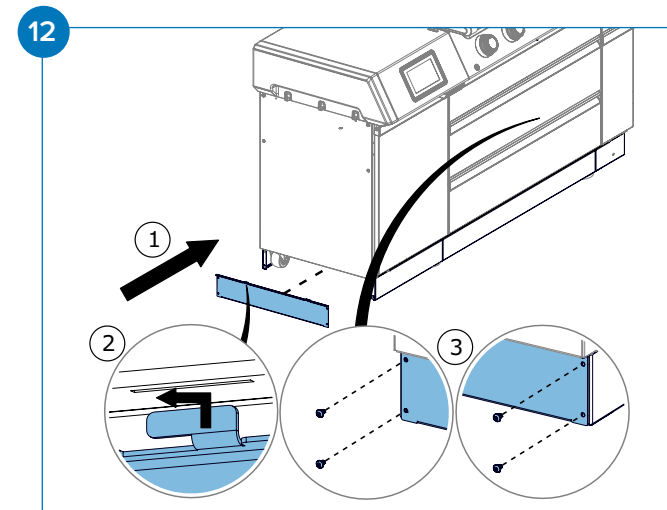
Вставьте крючки передней панели юбки в пазы под устройством и сдвиньте панель влево.



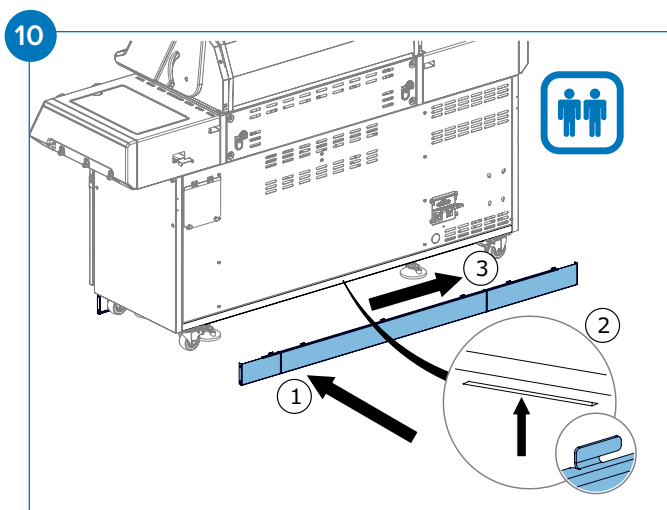
Найдите три задние части юбки и выровняйте их в соответствии с секциями ВВQ, убедившись, что все верхние крючки направлены в одну сторону.



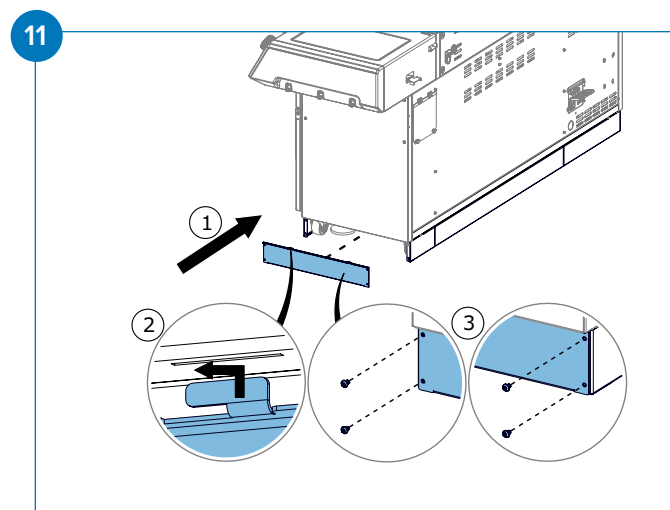
Соедините три задние части юбки вместе.



Вставьте крючки второй боковой панели юбки в пазы под устройством, затем сдвиньте панель влево и зафиксируйте её.



Вставьте крючки задней панели юбки в пазы под устройством и сдвиньте панель вправо.



Вставьте крючки первой боковой панели юбки в пазы под устройством, затем сдвиньте панель влево и зафиксируйте её.



СОХРАНИТЕ ЭТИ ИНСТРУКЦИИ

De Riemsdijk 22, 4004 LC, Tiel, Nederland
10-12 Home Farm, Meriden Road, Berkswell, CV7 7SL, Великобритания
24 Napoleon Road, Barrie, Ontario, L4M 0G8, Канада
+31 (0) 88 588 66 55 · www.napoleon.com