

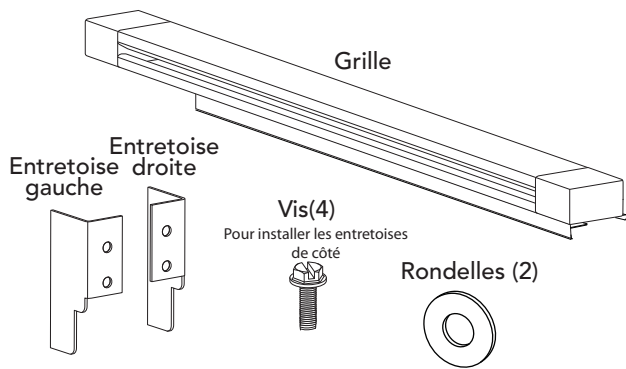
Guide d'INSTALLATION

3 SÉRIES

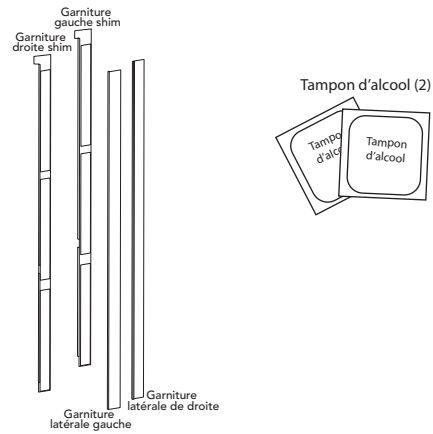
Français porte réfrigération (série RVRF336)
Kit de garniture et haut de la Grille latérale

GKRVRF1SS
STKRVRFSS

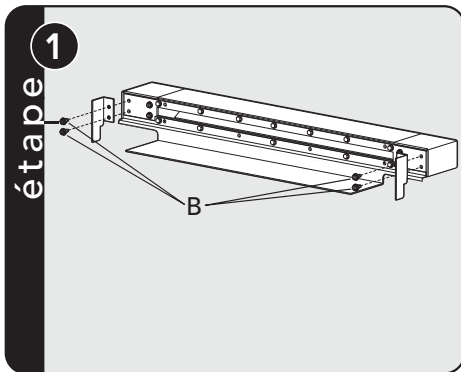
Liste des pieces GKRVRFSS



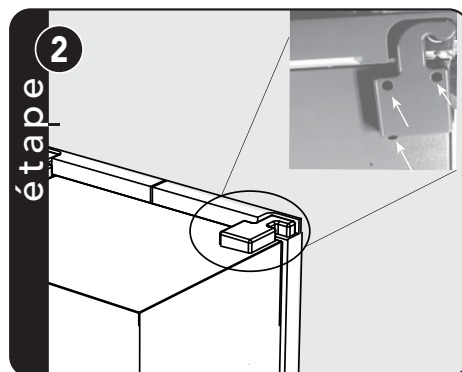
Liste des pieces STKRVRFSS



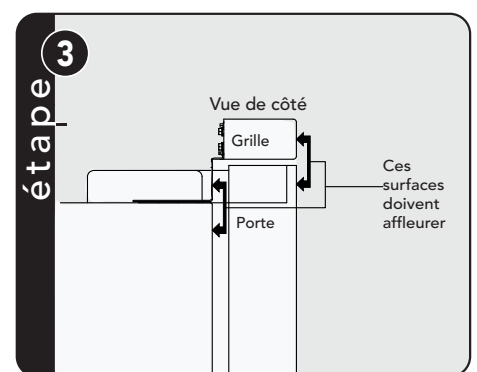
Installation - GKRVRFSS (Grille supérieure sans moulure latérale)



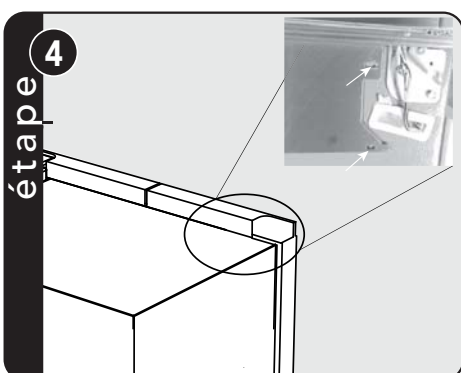
Si vous n'utilisez pas la moulure latérale, placez des écarteurs, inclus dans le kit, pour l'ensemble de la grille avec quatre vis. NE pas installer les entretoises si vous installez la moulure latérale.



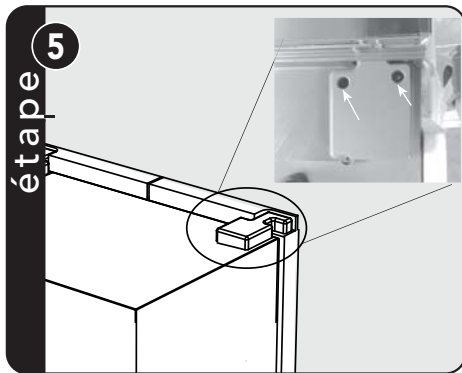
REnlever les bouchons en plastique des charnières haut en enlevant (3) 1/4" vis à tête hexagonale. Enregistrez ces vis pour remplacer les bouchons en plastique.



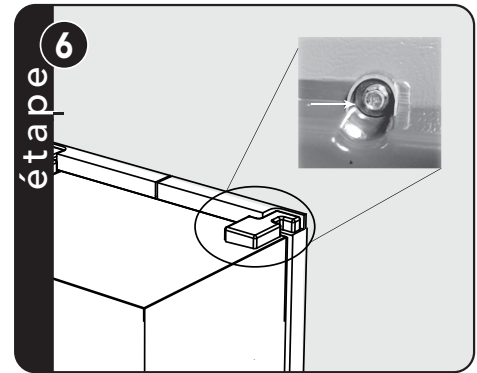
Aligner et positionner la grille au sommet de l'unité afin que le visage de la grille et la face de la porte sont au même niveau.



Les deux emplacements du trou intérieur permet d'aligner correctement la grille.



Placer des bouchons en plastique en haut de charnières et trou de trous existants. Insérez les vis en s'assurant que la grille est centrée.



Utiliser un nettoyeur lors du remplacement des vis dans le trou arrière du capuchon en plastique. Serrer toutes les vis à six pans

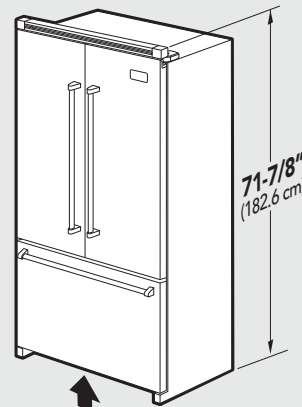
Installation - GKRVRFSS et STKRVRFSS (Grille supérieure avec moulure latérale)

Garniture latérale peut être installée après avoir fixé l'Assemblée grille sans les espaceurs de côté.

étape 1

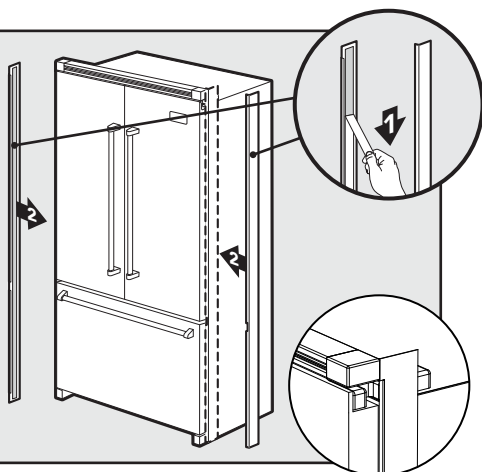
1 Avant d'installer la moulure latérale, installer l'ensemble de la grille sans les espaceurs de côté. Tampons alcool utilisation aux zones propres de la caisse du réfrigérateur et à l'intérieur côté garniture afin d'assurer le support adhésif adhère au cabinet et de la garniture latérale.

step 2



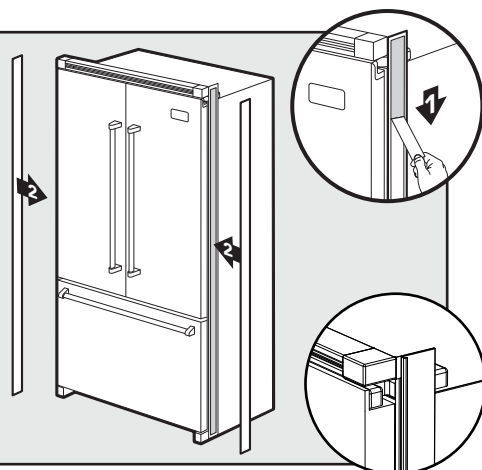
Soulever l'appareil jusqu'à ce que la mesure du sol vers le haut de l'Assemblée de la grille est 71-7/8 pouces (182.6 cm).

step 3



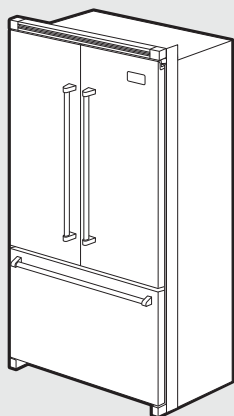
Cale de compensation a adhésif de part et d'autre. Retirez le support adhésif sur le côté du réfrigérateur seulement. Monter la cale première garniture à l'avant de l'appareil. Avec la charnière centrale, le shim garniture auront une découpe. La découpe permet de repérer la hauteur de la cale de garniture.

step 4



Retirez l'adhésif pour la garniture latérale. Localisez la partie supérieure de la moulure latérale au dessus de l'Assemblée de la grille. Appuyez sur le côté assiette dans le réfrigérateur armoire à l'emplacement central.

toutes les



Spécifications

Réfrigérateurs Autoportants	
Description	RVRF336*
Hauteur totale avec grille	71-7/8" (182.6 cm)
Hauteur d'encastrement avec grille	72" (182.9 cm)

Viking Range, LLC
111 Front Street
Greenwood, Mississippi 38930
(662) 455-1200

For product information, call 1-888-845-4641
or visit our web site at vikingrange.com in the US or brigade.ca in Canada