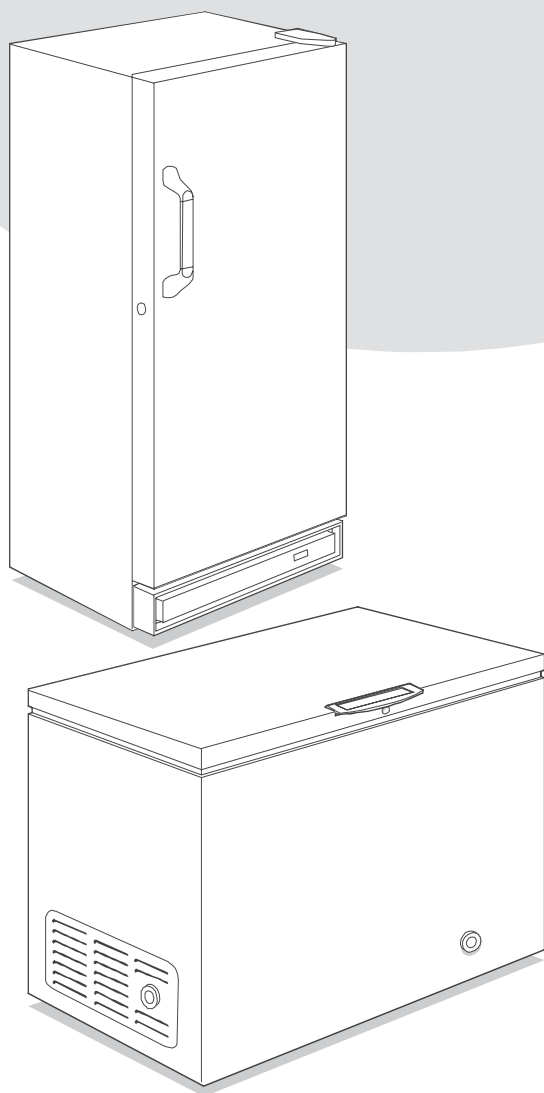


# *Frigidaire*

---

## Manuel d'utilisation et d'entretien

# Congélateur



**Enregistrement du produit..... 2**

**Conseils pour économiser l'énergie ..... 2**

**Importantes mesures de sécurité ..... 2-3**

**Étapes initiales ..... 3-4**

**Réglage de la commande de température ..... 4**

**Caractéristiques en option ..... 4-6**

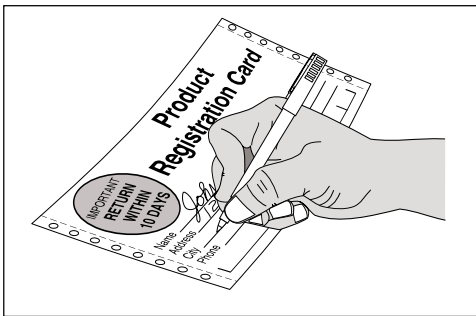
**Entretien et nettoyage ..... 7-8**

**Panne d'électricité/ Défaillance du congélateur ..... 8**

**Liste de vérification ..... 9-10**

**Garantie ..... 11**

## Enregistrement du produit



### Versión en español

Si desea obtener una copia en español de este Manual del Usuario, sírvase escribir a la dirección que se incluye a continuación. Solicite la P/N 297079300.

Spanish Owner's Guides  
Electrolux Home Products  
P.O. Box 212378  
Augusta, GA 30917, USA

L'information contenue dans ce Guide d'installation et d'entretien vous indiquera comment faire fonctionner et entretenir de façon correcte votre produit. Veuillez lire l'information contenue dans votre pochette de documentation pour en apprendre plus sur votre nouveau congélateur.

### Notez les numéros de modèle et de série de votre appareil

Notez les numéros de modèle et de série de ce congélateur dans l'espace ci-dessous.

N° de modèle \_\_\_\_\_

N° de série \_\_\_\_\_

### Enregistrez votre produit

La **CARTE D'ENREGISTREMENT DU PRODUIT** pré-adressée (illustrée ci-dessus) doit être complètement remplie, signée et retournée à Electrolux Home Products.

Ce guide d'utilisation et d'entretien contient des instructions d'utilisation pour votre modèle. Utilisez votre congélateur en suivant les instructions présentées dans ce guide seulement.

## Conseils pour économiser l'énergie



Le congélateur doit être installé dans la zone la plus froide de la pièce, loin d'appareils produisant de la chaleur ou de conduits de chauffage, et à l'abri du soleil.

- Laissez refroidir les aliments chauds avant de les mettre dans le congélateur. Surcharger le congélateur oblige le compresseur à fonctionner plus longtemps. Les aliments qui mettent trop longtemps à congeler peuvent perdre en qualité ou se gâter.
- Veillez à bien emballer les aliments et à essuyer les contenants avant de les mettre au congélateur. Cela permet de réduire l'accumulation de givre dans le congélateur.
- Les paniers de congélateur et les clayettes ne doivent pas être recouverts de papier d'aluminium, de papier ciré ou d'essuie-tout. Une doublure entrave la circulation d'air froid et rend le congélateur moins efficace.
- Organisez et étiquetez les aliments pour éviter de les chercher et d'ouvrir la porte/le couvercle trop longtemps. Prévoyez de prendre plusieurs articles en même temps et refermez la porte/le couvercle aussitôt que possible.

## Importantes mesures de sécurité

**Veillez lire toutes les instructions avant d'utiliser ce congélateur.**

### ⚠ AVERTISSEMENT Pour votre sécurité

N'entreposez pas ou n'utilisez pas de l'essence ou tout autre vapeur ou liquide inflammable à proximité de cet appareil ou de tout autre appareil électroménager. Lisez les étiquettes de produit concernant les risques d'inflammabilité et autres avertissements.

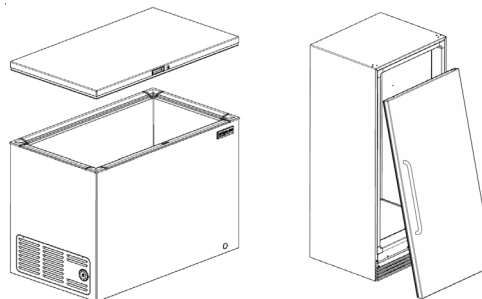
### ⚠ AVERTISSEMENT Sécurité des enfants

- Détruisez le carton, les sacs en plastique et tout matériau d'emballage externe immédiatement après le déballage du congélateur. Les enfants ne doivent jamais jouer avec ces articles. Les cartons recouverts de tapis, de couvertures, de feuilles de plastique ou de film étirable peuvent devenir étanches à l'air et rapidement provoquer la suffocation
- **Un enfant pourrait suffoquer s'il rentre dans l'appareil pour se cacher ou jouer. Retirez la porte/le couvercle du congélateur lorsqu'il n'est pas utilisé, même si vous avez prévu de le jeter.** Beaucoup de communautés ont des lois exigeant que cette mesure de sécurité soit appliquée.
- Enlevez et jetez tout espaceur utilisé pour immobiliser les clayettes durant l'expédition. Les petits objets représentent un danger de suffocation pour les enfants.

### ⚠ AVERTISSEMENT Risques d'enfermement des enfants

Les risques d'enfermement et de suffocation des enfants ne sont pas des problèmes dépassés. Les réfrigérateurs ou congélateurs abandonnés ou mis au rebut sont dangereux, même si ce n'est « que pour quelques jours ». Si vous désirez vous défaire de votre vieux réfrigérateur ou congélateur, veuillez suivre les instructions ci-dessous afin d'aider à prévenir les accidents.

- Retirez la porte/le couvercle.
- Laissez les clayettes en place pour que les enfants ne puissent pas grimper facilement à l'intérieur.
- Demandez à un technicien qualifié de vidanger le fluide frigorigène.



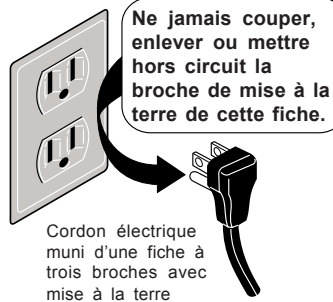
## ⚠ AVERTISSEMENT Électricité

Vous devez suivre ces directives pour que les mécanismes de sécurité de votre congélateur fonctionnent correctement.

### ⚠ AVERTISSEMENT

Évitez tout risque de feu ou de choc électrique. N'utilisez pas de rallonge électrique ou de fiche d'adaptation. N'enlevez pas de broche du cordon électrique.

Prise murale avec mise à la terre



- **Reportez-vous à la plaque signalétique pour l'alimentation électrique nominale appropriée.** Le cordon d'alimentation de l'appareil est muni d'une fiche à trois broches avec mise à la terre afin de vous protéger contre les risques de choc électrique. Il doit être branché directement sur sa propre prise à trois alvéoles correctement mise à la terre et protégée par un fusible temporisé de 15 A ou un disjoncteur. La prise murale doit être installée selon les ordonnances et les codes locaux. Consultez un technicien qualifié. Les prises avec disjoncteurs de fuite de terre **NE SONT PAS RECOMMANDÉES. N'UTILISEZ PAS DE RALLONGE ÉLECTRIQUE OU DE FICHE D'ADAPTATION.**
- Si la tension varie de 10 % ou plus, les performances du congélateur risquent d'être affectées. L'utilisation du congélateur sans une alimentation électrique suffisante peut endommager le moteur. Un tel dommage n'est pas couvert par la garantie. Si vous avez l'impression que la tension de votre domicile est haute ou basse, consultez votre compagnie d'électricité pour une vérification.
- Ne branchez pas le congélateur sur une prise commandée par un interrupteur mural ou par un cordon de tirage pour éviter qu'il ne soit accidentellement éteint.
- Évitez de pincer, nouer ou plier le cordon d'alimentation de quelque manière que ce soit.

### ⚠ AVERTISSEMENT Autres précautions

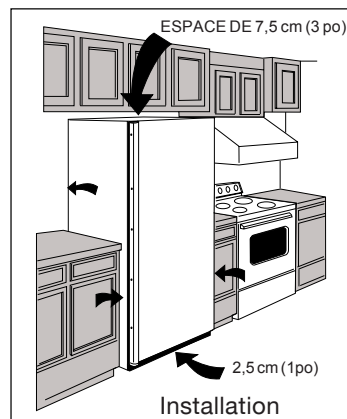
- Débranchez toujours l'appareil avant de procéder à son dégivrage.
- Ne débranchez jamais le congélateur en tirant sur le cordon d'alimentation. Tenez toujours la fiche fermement et retirez-la de la prise en la tenant bien droite.
- Placer la commande à la position « OFF » (Arrêt) permet d'éteindre le compresseur, mais ne coupe pas l'alimentation des autres composants électriques.

## Étapes initiales

Avant de mettre le congélateur en marche, suivez ces étapes initiales importantes.

### Installation / Emplacement du congélateur

- Placez l'appareil près d'une prise électrique mise à la terre.
- Le congélateur doit être placé dans un endroit où la température ambiante ne dépasse pas 43 °C (110 °F). Une température égale ou inférieure à 0 °C (32 °F) N'AFFECTERA PAS le fonctionnement du congélateur. Les éléments chauffants de compresseur supplémentaires ne sont pas recommandés.
- Laissez de l'espace pour que l'air puisse circuler autour de l'appareil. Pour assurer une circulation d'air adéquate, laissez un espace de 7,5 cm (3 po) de chaque côté du congélateur.



### Mise à niveau

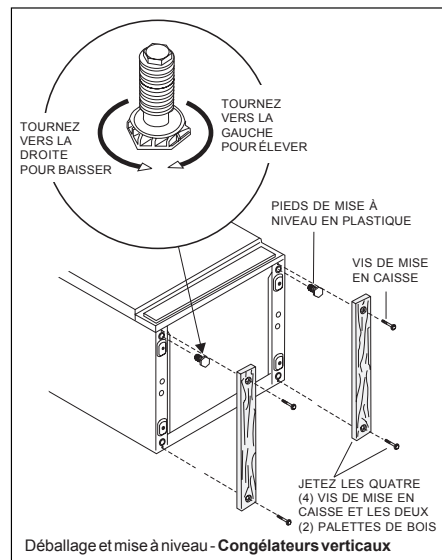
Les quatre coins de votre congélateur doivent reposer fermement sur un plancher solide. Le plancher doit être assez solide pour supporter le poids de l'appareil une fois plein. Il est **TRÈS IMPORTANT** que votre congélateur soit mis à niveau pour fonctionner correctement. Si le congélateur n'est pas mis à niveau durant l'installation, la porte/le couvercle peut être désalignée/désaligné et ne pas fermer correctement ou de manière hermétique, ce qui cause des problèmes de refroidissement, de givre et d'humidité.

### Pour mettre à niveau les appareils verticaux :

Après avoir jeté les vis de mise en caisse et la palette de bois, utilisez un niveau de charpentier pour mettre le congélateur à niveau de l'avant vers l'arrière. Ajustez les pieds de mise à niveau en plastique avant plus haut d'une demi-patte de manière à ce que la porte se referme facilement si elle est laissée à moitié ouverte.

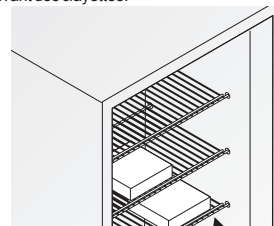
### Pour mettre à niveau les appareils horizontaux :

Au besoin, ajoutez des cales en métal ou en bois entre les pieds de l'appareil et le plancher.



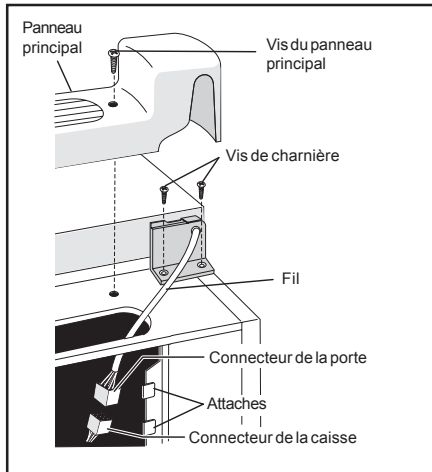
### ⚠ AVERTISSEMENT

Pour permettre à la porte de fermer correctement et de manière hermétique, **NE LAISSEZ PAS DÉPASSER** les emballages des aliments de l'avant des clayettes.



## Dépose de la porte (modèles verticaux)

- Débranchez l'appareil.
- Déposez doucement le congélateur sur son dos, sur un tapis ou une couverture.
- Enlevez les deux vis principales et le panneau principal. Retirez le fil des attaches en bas de la caisse, si nécessaire.
- Si nécessaire, débranchez le connecteur en maintenant le connecteur de la caisse en place et en retirant le connecteur de la porte.
- Enlevez les vis de la charnière inférieure.
- Enlevez le couvre-charnière supérieur en plastique.
- Enlevez les vis de la charnière supérieure.
- Retirez la charnière supérieure de la caisse.
- Enlevez la porte et la charnière inférieure de la caisse.
- Pour remettre la porte, inversez les étapes mentionnées ci-dessus et serrez solidement toutes les vis afin de prévenir le déplacement des charnières.



## Dépose du couvercle (modèles horizontaux)

- Consultez les instructions de dépose du couvercle, situées à l'arrière de la caisse.

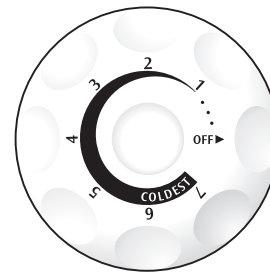
## Réglage de la commande de température

### Période de refroidissement

- Pour une bonne conservation des aliments, laissez fonctionner le congélateur pendant quatre (4) heures pour lui permettre de refroidir complètement. Le congélateur fonctionnera en permanence durant les premières heures. Les aliments déjà congelés peuvent être mis dans le congélateur après les premières heures de fonctionnement. Les aliments non congelés **NE DOIVENT PAS** être placés dans le congélateur avant que celui-ci n'ait fonctionné pendant quatre (4) heures.
- Lorsque vous remplissez le congélateur, ne congelez pas plus de 1,4 kg d'aliments frais par 0,03 m<sup>3</sup> de capacité en une seule fois. Répartissez uniformément les aliments à congeler dans l'appareil. Il n'est pas nécessaire de tourner le bouton de commande vers un réglage plus froid lorsque vous congelez des aliments.

### Commande de température électromécanique (modèles horizontaux et certains modèles verticaux)

La commande de température électromécanique est située à l'intérieur du congélateur pour les modèles verticaux et sur la paroi externe gauche pour les modèles horizontaux (voir figure 1). Le congélateur est préprogrammé à l'usine afin d'offrir une température de conservation des aliments satisfaisante. Cependant, la commande de température peut être ajustée pour satisfaire vos exigences personnelles. Pour ajuster le réglage de la température, tournez le bouton de la commande de température vers la droite ou vers la gauche. Allouez plusieurs heures entre les ajustements pour permettre à la température de se stabiliser.

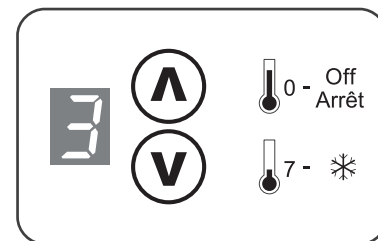


Commande électromécanique

Figure 1

### Commande de température électronique standard (certains modèles verticaux sans givre)

La commande de température électronique standard est située à l'intérieur du congélateur sur les modèles verticaux (voir figure 2). Le congélateur est préprogrammé à l'usine afin d'offrir une température de conservation des aliments satisfaisante. Pour ajuster le réglage de la température, appuyez sur le bouton HAUT (▲) du tableau de commande pour augmenter la température et sur le bouton BAS (▼) pour baisser la température. Allouez plusieurs heures entre les ajustements pour permettre à la température de se stabiliser.

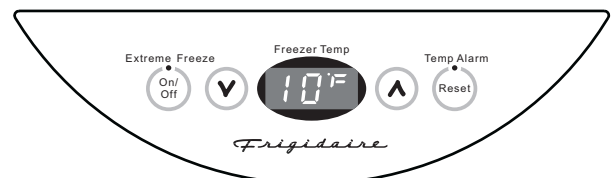


Commande de température électronique standard

Figure 2

### Commande de température électronique de luxe (certains modèles verticaux sans givre)

Reportez-vous au guide de la commande électronique fourni lorsque vous achetez un modèle de congélateur vertical électronique de luxe. Consultez le tableau de commande électronique de luxe à la figure 3.



Commande de température électronique de luxe

Figure 3

## Caractéristiques en option

Votre congélateur possède plusieurs ou l'ensemble des caractéristiques ci-dessous. Familiarisez-vous avec ces caractéristiques : leur utilisation et leur entretien.

### Témoin de fonctionnement

Le témoin de fonctionnement indique que le congélateur est correctement raccordé à l'alimentation électrique. Le témoin est allumé lorsque le bouton de commande de température est sur « OFF ». Si le témoin s'éteint, reportez-vous à la section « Le congélateur ne fonctionne pas » dans la liste de vérification.

### Alarme de température électromécanique (signal sonore seulement ou signal sonore avec voyant lumineux)

Cette caractéristique est conçue pour avertir d'un possible dysfonctionnement. Si la température des aliments s'élève dangereusement pour une conservation à long terme, la sonnerie se mettra en marche. Le voyant rouge (le cas échéant) s'allumera également. L'alarme de température est alimentée par l'électricité domestique. En cas de panne, l'alarme ne fonctionnera pas. Un interrupteur « ON/OFF » (Marche/Arrêt) vous permet de désactiver l'alarme de température lorsque vous ne souhaitez pas l'utiliser. Le congélateur est livré avec l'alarme de température à la position « OFF » (Arrêt) (le cas échéant). Une fois que le congélateur a fonctionné pendant environ quatre (4) heures, le voyant rouge (le cas échéant) s'éteindra. Vous pourrez alors activer l'alarme de température sans le signal sonore.

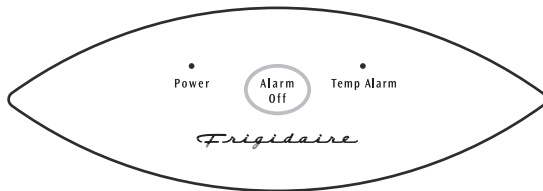
Appuyez sur l'interrupteur « ON » (Marche) pour activer l'alarme de température. Pour désactiver, appuyez sur l'interrupteur « OFF » (Arrêt).

Si l'alarme sonne, assurez-vous que le congélateur est correctement mis à niveau et que la porte/le couvercle se ferme d'elle-même/de lui-même et de manière hermétique. Si vous avez l'impression qu'il y a un dysfonctionnement technique, appelez immédiatement un réparateur autorisé.

### Alarme de température électronique (certains modèles horizontaux électroniques)

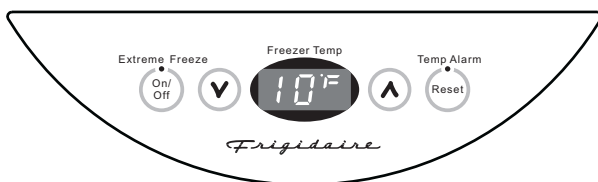
Cette caractéristique est conçue pour fournir un avertissement si la température intérieure s'élève dangereusement. L'alarme de température est alimentée par l'électricité domestique. Elle ne fonctionnera pas si l'électricité domestique est coupée.

Lorsque le congélateur est branché pour la première fois, le voyant rouge de l'alarme de température clignote. Le voyant continuera de clignoter jusqu'à ce que le congélateur ait atteint une température de congélation sûre. Si un dysfonctionnement fait que la température s'élève dangereusement à l'intérieur du congélateur, le voyant rouge clignotera et la sonnerie se mettra en marche. Pour éteindre la sonnerie, appuyez sur le bouton « ALARM OFF » (Arrêt de l'alarme). Le voyant continuera de clignoter jusqu'à ce qu'une température de congélation sûre soit atteinte à nouveau. Si le problème n'est pas résolu dans les douze (12) heures, la sonnerie se remettra en marche. Si vous n'appuyez pas sur le bouton « ALARM OFF » (Arrêt de l'alarme), la sonnerie s'arrêtera automatiquement après 48 heures mais le voyant rouge de l'alarme de température continuera de clignoter.



### Alarme de température électronique (certains modèles verticaux électroniques)

Reportez-vous au guide de la commande électronique fourni lorsque vous achetez un modèle de congélateur vertical électronique de luxe.



### Panier coulissant amovible (certains modèles de congélateurs verticaux)

Le panier coulissant amovible, situé en bas du congélateur, fournit un espace de rangement séparé pour les articles qui sont difficiles à ranger sur les clayettes. Tirez le panier, puis soulevez-le pour l'enlever.

### Serrure de sécurité à clé éjectable

Cette serrure de sécurité ferme solidement le couvercle. Les aliments sont donc bien protégés. Pour verrouiller ou déverrouiller le congélateur, faites glisser la clé dans la serrure et tournez. La clé se désengage de la serrure une fois qu'elle est tournée.

### Éclairage intérieur

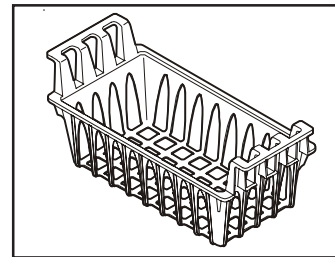
La lumière s'allume automatiquement lorsque la porte/le couvercle est ouverte/ouvert. Pour remplacer l'ampoule, réglez la commande de température à la position « OFF » (Arrêt) et débranchez le cordon électrique. Remplacez la vieille ampoule par une nouvelle de même type et de même puissance.

### Clayette réglable (certains modèles de congélateurs verticaux)

Cette clayette peut être installée à une des deux positions. Soulevez la clayette et retirez-la pour la placer à la position désirée.

### Panier coulissant (modèles de congélateurs horizontaux)

Ce panier permet d'organiser le rangement des articles de forme irrégulière. Pour atteindre les autres aliments dans le congélateur, faites glisser le panier sur le côté ou retirez-le.



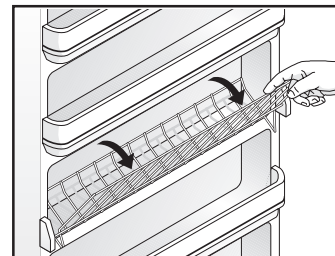
Panier coulissant

### Clayettes de congélation rapide (modèles de congélateurs verticaux à dégivrage manuel)

Ces clayettes contiennent des serpentins de refroidissement pour congeler les aliments rapidement et permettre à l'air froid de circuler en continu dans le congélateur. N'utilisez pas d'objets tranchants en métal comme les pics à glace ou les grattoirs pour nettoyer les clayettes. Ceci pourrait endommager les clayettes et réduire leur capacité de refroidissement. Ces clayettes ne sont pas réglables.

### Clayette basculante (certains modèles de congélateurs verticaux)

Cette clayette est située à l'intérieur de la porte du congélateur et fournit un espace de rangement supplémentaire. Pour atteindre un article, faites basculer le haut de la « clayette-panier » vers le bas.



Clayette basculante

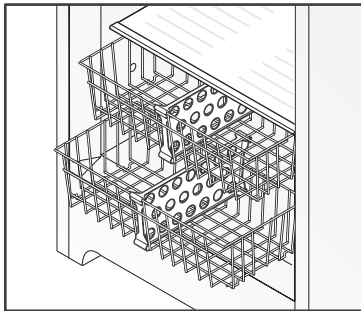


### Compartiment avec rabat (certains modèles de congélateurs verticaux)

Le compartiment avec rabat, situé en bas du congélateur, fournit un espace de rangement séparé pour les petits articles de forme irrégulière. Soulevez le rabat et retirez-le.

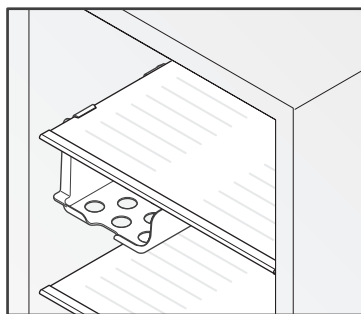
### Diviseur de panier (certains modèles verticaux)

Utilisez ces séparateurs pratiques pour que les différents articles rangés dans vos paniers soient mieux organisés. Pour changer l'emplacement du diviseur, faites simplement glisser le panier pour le sortir. Soulevez chaque côté du diviseur jusqu'à ce que ce dernier se désengage du panier et placez-le à l'emplacement désiré (assurez-vous qu'il est bien situé à un interstice vertical). Enfin, appuyez fermement sur chaque côté jusqu'à ce qu'il s'enclenche.



### Clayette pour petits articles (certains modèles de congélateurs verticaux)

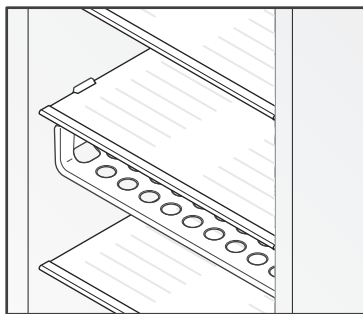
Utilisez cette clayette pour ranger plusieurs repas en portions individuelles se réchauffant au four à micro-ondes ou les autres petits articles que vous voulez placer à un endroit facile d'accès.



### Clayette pour pizzas (certains modèles de congélateurs verticaux)

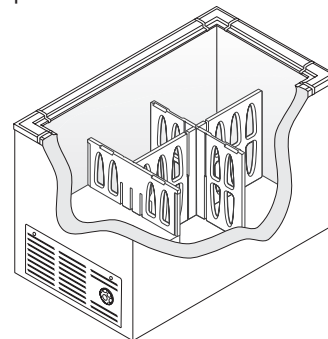
Voici l'endroit où vous pouvez ranger jusqu'à quatre très grandes boîtes de pizza surgelées sans avoir à les sortir de dessous une pile d'autres aliments rangés dans le congélateur. Pour changer l'emplacement de la clayette pour pizzas : Placez une main sous la clayette (en son centre) et, de l'autre main, dégagez doucement les pattes de support situées entre le bord de la clayette et la paroi sur un côté. Cela sert à pouvoir légèrement faire glisser la clayette de soutien du côté opposé à celui d'où vous avez déposé les pattes : l'espace entre le bord de la clayette de soutien et la paroi ainsi obtenu est plus grand.

Ensuite, installez la clayette pour pizzas au-dessous de la clayette la plus proche de l'emplacement choisi et enclenchez toutes les pattes en poussant vers le haut entre la clayette en métal ou en verre et la paroi jusqu'à ce qu'elles se mettent en place et reposent sur le dessus de la clayette de soutien. Répétez ces étapes pour toutes les pattes jusqu'à ce que les quatre soient fermement enclenchées. Ensuite, rangez les articles désirés.

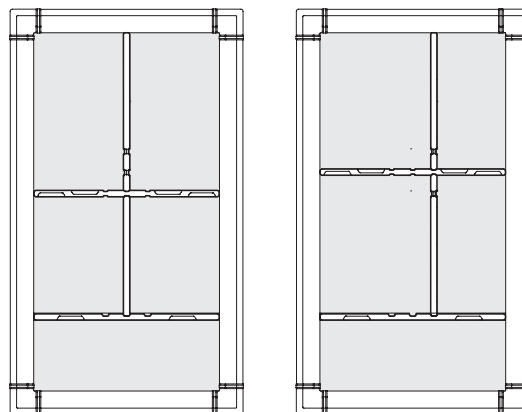


### Diviseurs pour congélateurs horizontaux (certains modèles)

Utilisez ces diviseurs pratiques pour arranger comme vous le voulez une variété de bacs de rangement de différente taille en bas de votre congélateur horizontal. Utilisez les étiquettes autocollantes que vous trouverez dans votre sachet de documentation pour vous aider à vous souvenir où se trouve chacun des articles. Si vous avez un article qui ne comporte pas déjà d'étiquette pré-imprimée, utilisez alors une des étiquettes vierges et un marqueur indélébile pour créer votre propre étiquette. Les étiquettes peuvent être décollées lorsque vous n'en avez plus besoin et être remplacées par des nouvelles.

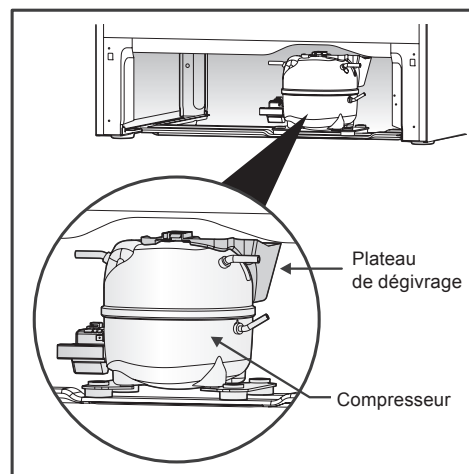


### Exemples de positionnements de diviseurs de congélateurs verticaux :



### Plateau de dégivrage monté sur le compresseur (la plupart des modèles de congélateurs verticaux sans givre)

La plupart des congélateurs verticaux sans givre sont équipés d'un plateau de dégivrage monté sur le compresseur qui récupère la condensation pendant chaque cycle de dégivrage. Ce plateau de dégivrage monté sur le compresseur profite de la chaleur engendrée par le compresseur pour faire évaporer l'eau de condensation afin qu'il ne soit pas nécessaire de vider le plateau à chaque cycle de dégivrage.



## Entretien et nettoyage

- Les objets humides collent aux surfaces froides. **NE TOUCHEZ PAS les surfaces froides du congélateur avec les mains humides.**
- Lorsque vous procédez à un dégivrage, le congélateur doit être débranché de la source d'alimentation (pour éviter tout risque de choc électrique).

Certains congélateurs verticaux et horizontaux sont sans givre et se dégivrent automatiquement, mais ils doivent être nettoyés de temps en temps.

### Entre les cycles de dégivrage

Pour éviter d'effectuer des dégivrages fréquents, utilisez occasionnellement un grattoir en plastique pour enlever le givre. Raclez vers vous. **N'UTILISEZ JAMAIS** d'instrument en métal pour retirer le givre.

### Dégivrage

Il est important de dégivrer et de nettoyer le congélateur lorsqu'il y a une accumulation de givre de 0,6 à 1,3 cm (de 1/4 à 1/2 po). Le givre peut s'accumuler plus rapidement sur la partie supérieure du congélateur à cause de l'air chaud et humide qui entre dans le congélateur lorsque la porte/le couvercle est ouverte/ouvert. Retirez les aliments et laissez la porte/le couvercle ouverte/ouvert lorsque vous dégivrez le congélateur.

### Pour dégivrer les modèles de congélateurs verticaux avec vidange de l'eau de dégivrage :

- Retirez le bouchon de vidange de la paroi inférieure à l'intérieur du congélateur en le tirant d'un mouvement horizontal.
- Pour accéder au tube de vidange externe sur les modèles possédant un panneau principal, retirez d'abord les deux vis du panneau principal. Repérez le tube de vidange près du côté gauche (au milieu) sous le congélateur.
- Placez un récipient peu profond sous le tube de vidange. L'eau de dégivrage s'écoulera. Vérifiez de temps en temps le récipient pour que l'eau ne déborde pas (voir figure 1).
- Un adaptateur de tuyau d'arrosage de 1,3 cm (0,5 po) peut être utilisé pour vidanger le congélateur directement dans un siphon de sol. Si votre modèle n'est pas équipé d'un adaptateur, vous pouvez en acheter un dans la plupart des quincailleries.
- Remplacez le bouchon de vidange lorsque le dégivrage et le nettoyage sont terminés. Si la vidange est laissée ouverte, de l'air chaud peut entrer dans le congélateur.

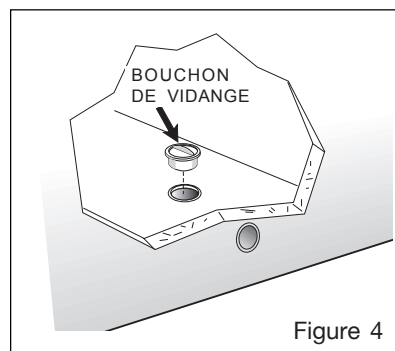
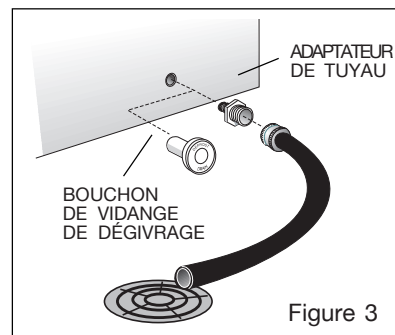
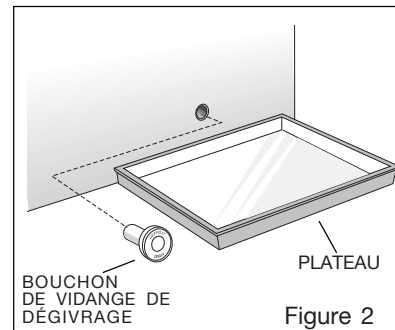
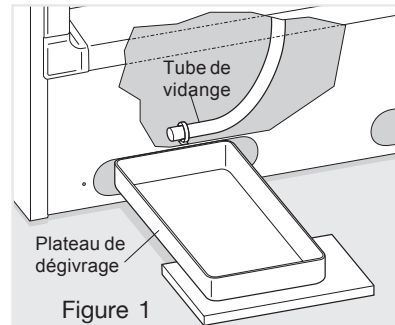
### Pour dégivrer les modèles de congélateurs horizontaux avec vidange de l'eau de dégivrage :

- Placez un récipient peu profond ou le diviseur/plateau de dégivrage (le cas échéant) au-dessous de la sortie de vidange. Retirez le bouchon de vidange extérieur (voir figure 2). Un adaptateur de tuyau d'arrosage de 1,3 cm (0,5 po) peut être utilisé pour vidanger le congélateur directement dans un siphon de sol (voir figure 3). Si votre modèle n'est pas équipé d'un adaptateur, vous pouvez en acheter un dans la plupart des quincailleries.
- Retirez le bouchon de vidange à l'intérieur du congélateur (voir figure 4). L'eau de dégivrage s'écoulera. Vérifiez de temps en temps le récipient pour que l'eau ne déborde pas.
- Remplacez les bouchons de vidange lorsque le dégivrage et le nettoyage sont terminés. Si la vidange est laissée ouverte, de l'air chaud peut entrer dans le congélateur.

### Pour dégivrer les modèles sans vidange de l'eau de dégivrage :

- Placez des serviettes ou des journaux en bas du congélateur pour récupérer le givre. Celui-ci se détachera et tombera.
- Retirez les serviettes et/ou les journaux.
- Si le givre n'est pas trop dur, retirez-le à l'aide d'un grattoir en plastique. Si le givre est dur, remplissez des récipients profonds avec de l'eau chaude et placez-les au fond du congélateur.

- Fermez la porte/le couvercle du congélateur. 15 minutes devrait suffire pour ramollir le givre.
- Répétez cette procédure, si nécessaire.



### Nettoyage de l'intérieur

Après le dégivrage, nettoyez les parois intérieures et extérieures du congélateur avec une solution de deux (2) cuillerées à soupe de bicarbonate de soude et d'une (1) pinte (1,136 litres) d'eau chaude. Rincez et séchez. Essorez bien l'eau de l'éponge ou du chiffon avant de nettoyer autour des commandes ou des composants électriques.

Lavez les pièces amovibles en utilisant la solution de bicarbonate de soude mentionnée ci-dessus ou un détergent doux et de l'eau chaude. Rincez et séchez. **N'UTILISEZ JAMAIS** de tampons à récureur métalliques, brosses, nettoyeurs abrasifs ou solutions alcalines pour nettoyer votre congélateur. **NE LAVEZ** aucune des pièces amovibles dans le lave-vaisselle.

## Nettoyage de l'extérieur

Lavez la caisse avec de l'eau tiède et un détergent liquide doux. Rincez bien et séchez avec un chiffon propre et doux. Remplacez les pièces et les aliments.

N'utilisez pas de lame de rasoir ou tout autre instrument pointu pouvant rayer la surface du congélateur lorsque vous enlevez les étiquettes adhésives. La colle laissée par le ruban ou les étiquettes peut être enlevée à l'aide d'un mélange d'eau chaude et de détergent doux ou en touchant le résidu de colle avec le côté collant du ruban déjà enlevé. **N'ENLEVEZ PAS LA PLAQUE SIGNALÉTIQUE.**

## Panne d'électricité / Défaillance du congélateur

### **⚠ AVERTISSEMENT** Risques d'enfermement des enfants

Si vous laissez la porte/le couvercle du congélateur ouverte/ouvert lorsque vous partez en vacances, assurez-vous qu'aucun enfant ne peut s'y aventurer et s'y laisser enfermer. **N'OUVREZ PAS** la porte/le couvercle du congélateur sans raison valable si le congélateur est éteint pendant plusieurs heures.

### Conseils pour les vacances et les déménagements

#### Petites vacances :

- Laissez fonctionner le congélateur pendant des périodes de non-utilisation de moins de trois (3) semaines.

#### Longues vacances :

Si le congélateur n'est pas utilisé pendant plusieurs mois :

- Retirez tous les aliments et débranchez le cordon d'alimentation.
- Nettoyez et séchez soigneusement l'intérieur.
- Laissez la porte/le couvercle du congélateur entrouverte/entrouvert et bloquez-la/bloquez-le en position ouverte, si nécessaire, afin de prévenir les odeurs et l'accumulation de moisissure.

#### Déménagement :

Lorsque vous déplacez le congélateur, suivez ces directives afin de prévenir tout dommage :

- Débranchez le cordon d'alimentation de la prise murale.
- Retirez les aliments, effectuez un dégivrage et nettoyez le congélateur.
- Fixez bien toutes les pièces amovibles comme le panneau principal, les paniers et les clayettes avec du ruban pour prévenir tout dommage.
- Dans le véhicule de déménagement, fixez le congélateur en position debout de manière à empêcher tout mouvement. Protégez également l'extérieur du congélateur à l'aide d'une couverture ou d'un objet semblable.

#### EN CAS DE PANNE D'ÉLECTRICITÉ :

Les aliments restent congelés pendant au moins 24 heures si la porte du congélateur reste fermée. Si une panne d'électricité se produit, placez 3,2 ou 3,6 kg (7 ou 8 lb) de glace sèche dans le congélateur toutes les 24 heures. Regardez dans les pages jaunes sous « Glace sèche », « Laiterie » ou « Fabricants de crème glacée » pour obtenir la liste des fournisseurs de glace sèche locaux. Portez toujours des gants et faites preuve de prudence lorsque vous manipulez de la glace sèche.

Si le congélateur a cessé de fonctionner, reportez-vous à la section « Le congélateur ne fonctionne pas » dans la Liste de vérification de ce guide d'utilisation et d'entretien. Si vous ne pouvez pas résoudre le problème, appelez immédiatement un réparateur autorisé.

Si le congélateur reste éteint pendant plusieurs heures, suivez les instructions ci-dessus concernant l'utilisation de glace sèche en cas de panne d'électricité. Au besoin, confiez vos aliments à un entrepôt frigorifique local jusqu'à ce que votre congélateur puisse fonctionner. Consultez les pages jaunes à la section « Entrepôts frigorifiques ».



<b>LISTE DE VÉRIFICATION</b>	Avant de faire appel au service après-vente, consultez cette liste. Elle pourra vous économiser temps et argent. Cette liste décrit des situations courantes qui ne sont causées ni par un défaut de fabrication ni par un matériel défectueux.	
<b>PROBLÈME</b>	<b>CAUSE</b>	<b>SOLUTION</b>
<b>FONCTIONNEMENT DU CONGÉLATEUR</b>		
Le congélateur ne fonctionne pas.	<ul style="list-style-type: none"> <li>* Le congélateur est branché sur un circuit avec interrupteur de défaut à la terre.</li> <li>* La commande de température est à la position « OFF » (Arrêt).</li> <li>* Le congélateur n'est pas branché ou la fiche est lâche.</li> <li>* Les fusibles domestiques sont grillés ou le disjoncteur du circuit est déclenché.</li> <li>* Panne de courant.</li> </ul>	<ul style="list-style-type: none"> <li>* Utilisez un autre circuit. Dans le doute, faites vérifier la prise par un technicien qualifié.</li> <li>* Reportez-vous à la section « Réglage du thermostat ».</li> <li>* Assurez-vous que la fiche est bien branchée sur la prise.</li> <li>* Vérifiez/remplacez le fusible temporisé de 15 A. Réinitialisez le disjoncteur du circuit.</li> <li>* Vérifiez les lumières de la maison. Téléphonnez à la compagnie d'électricité.</li> </ul>
Le congélateur fonctionne trop souvent ou trop longtemps.	<ul style="list-style-type: none"> <li>* La pièce ou la température à l'extérieur est chaude.</li> <li>* Le congélateur a été récemment débranché pendant un certain temps.</li> <li>* Vous avez ajouté une grande quantité d'aliments chauds récemment.</li> <li>* La porte est ouverte trop fréquemment ou reste ouverte trop longtemps.</li> <li>* La porte du congélateur est restée légèrement ouverte.</li> <li>* La commande de température est réglée à un niveau trop froid.</li> <li>* Les joints du congélateur sont sales, usés, craquelés ou mal ajustés.</li> </ul>	<ul style="list-style-type: none"> <li>* Il est normal que le congélateur fonctionne plus dans ces conditions.</li> <li>* Le congélateur nécessite 24 heures pour se refroidir complètement.</li> <li>* Les aliments chauds font fonctionner le congélateur davantage jusqu'à ce qu'il atteigne la température désirée.</li> <li>* Le congélateur fonctionne davantage si de l'air chaud y pénètre. Ouvrez la porte moins souvent.</li> <li>* Reportez-vous à la section « Problèmes de porte ».</li> <li>* Ajustez le bouton de commande à un réglage plus chaud. Laissez plusieurs heures à la température pour qu'elle se stabilise.</li> <li>* Nettoyez ou changez le joint. Un joint d'étanchéité de couvercle qui fuit fait fonctionner le congélateur plus longtemps afin de maintenir la température désirée.</li> </ul>
La température à l'intérieur du congélateur est trop froide.	<ul style="list-style-type: none"> <li>* La commande de température est réglée à un niveau trop froid.</li> </ul>	<ul style="list-style-type: none"> <li>* Ajustez le bouton de commande à un réglage plus chaud. Laissez plusieurs heures à la température pour qu'elle se stabilise.</li> </ul>
La température à l'intérieur du congélateur est trop chaude.	<ul style="list-style-type: none"> <li>* La commande de température est réglée à un niveau trop chaud.</li> <li>* La porte est ouverte trop fréquemment ou reste ouverte trop longtemps.</li> <li>* La porte du congélateur est restée légèrement ouverte.</li> <li>* Vous avez ajouté une grande quantité d'aliments chauds récemment.</li> <li>* Le congélateur a été récemment débranché pendant un certain temps.</li> </ul>	<ul style="list-style-type: none"> <li>* Ajustez le bouton de commande à un réglage plus froid. Laissez plusieurs heures à la température pour qu'elle se stabilise.</li> <li>* Le congélateur fonctionne davantage si de l'air chaud y pénètre. Ouvrez la porte moins souvent.</li> <li>* Reportez-vous à la section « Problèmes de porte ».</li> <li>* Laissez le temps au congélateur d'atteindre la température sélectionnée.</li> <li>* Le congélateur nécessite 24 heures pour se refroidir complètement.</li> </ul>
Les parois externes du congélateur sont chaudes.	<ul style="list-style-type: none"> <li>* La température des parois externes du congélateur peut excéder la température ambiante de 15 °C (30 °F).</li> </ul>	<ul style="list-style-type: none"> <li>* C'est une situation normale lorsque le compresseur fonctionne pour transférer la chaleur présente à l'intérieur de la caisse du congélateur.</li> </ul>
<b>SONS ET BRUITS</b>		
Le congélateur émet des sons plus puissants lorsqu'il fonctionne.	<ul style="list-style-type: none"> <li>* Les congélateurs modernes offrent plus d'espace de rangement et des températures plus stables. Ils nécessitent des compresseurs de haute efficacité.</li> </ul>	<ul style="list-style-type: none"> <li>* Ceci est normal. Si la pièce est silencieuse, vous pouvez entendre le compresseur fonctionner alors qu'il refroidit l'intérieur.</li> </ul>
Lorsque le compresseur fonctionne, les bruits sont plus forts.	<ul style="list-style-type: none"> <li>* Le congélateur fonctionne à des pressions plus hautes au début du cycle de marche.</li> </ul>	<ul style="list-style-type: none"> <li>* Ceci est normal. Les bruits s'atténueront ou disparaîtront alors que le congélateur continue de fonctionner.</li> </ul>
Un bruit sec ou un craquement se produit lorsque le compresseur se met en marche.	<ul style="list-style-type: none"> <li>* Les pièces de métal se dilatent et se contractent, comme le font les tuyaux chauds.</li> </ul>	<ul style="list-style-type: none"> <li>* Ceci est normal. Les bruits s'atténueront ou disparaîtront alors que le congélateur continue de fonctionner.</li> </ul>

<b>PROBLÈME</b>	<b>CAUSE</b>	<b>SOLUTION</b>
<b>SONS ET BRUITS (suite)</b>		
Il y a un bruit d'ébullition ou un gargouillement semblable à de l'eau qui bout.	* Le réfrigérant (qui sert à refroidir le congélateur) circule dans le système.	* Ceci est normal.
Il y a un son de crécelle ou de vibration.	* Le congélateur n'est pas de niveau. Il oscille sur le plancher lorsque vous le bougez légèrement.	* Mettez à niveau le congélateur en plaçant des cales en bois ou en métal sous une partie du congélateur.
	* Le plancher n'est pas solide ou n'est pas de niveau.	* Assurez-vous que le plancher peut supporter le poids du congélateur de façon adéquate. Mettez à niveau le congélateur en plaçant des cales en bois ou en métal sous une partie du congélateur.
	* Le congélateur touche le mur.	* Mettez à nouveau le congélateur de niveau ou déplacez-le légèrement.
<b>IL Y A DE L'EAU / DE L'HUMIDITÉ / DU GIVRE À L'INTÉRIEUR DU CONGÉLATEUR</b>		
De l'humidité apparaît sur les parois à l'intérieur du congélateur.	* La température à l'extérieur est chaude et humide, ce qui augmente l'accumulation de givre à l'intérieur de la caisse.	* Ceci est normal.
	* La porte est légèrement ouverte.	* Reportez-vous à la section « Problèmes de porte ».
	* La porte reste ouverte trop longtemps ou est ouverte trop fréquemment.	* Ouvrez la porte moins souvent.
De l'humidité apparaît sur les parois à l'extérieur du congélateur.	* La porte est légèrement ouverte.	* Reportez-vous à la section « Problèmes de porte ».
<b>LE CONGÉLATEUR DÉGAGE UNE ODEUR</b>		
Le congélateur dégage des odeurs.	* L'intérieur doit être nettoyé.	* Nettoyez l'intérieur à l'aide d'une éponge, de l'eau chaude et de bicarbonate de soude.
	* Il y a des aliments qui dégagent une forte odeur dans le congélateur.	* Couvrez bien les aliments.
<b>PROBLÈMES DE PORTE</b>		
La porte ne se ferme pas.	* Le congélateur n'est pas de niveau. Il oscille sur le plancher lorsque vous le bougez légèrement.	* Mettez à niveau le congélateur en plaçant des cales en bois ou en métal sous une partie du congélateur.
	* Le plancher n'est pas solide ou n'est pas de niveau.	* Assurez-vous que le plancher peut supporter le poids du congélateur de façon adéquate. Mettez à niveau le congélateur en plaçant des cales en bois ou en métal sous une partie du congélateur.
<b>PROBLÈMES D'ÉCLAIRAGE</b>		
L'ampoule n'est pas allumée.	* La lampe ou l'ampoule fluorescente a grillé.	* Voyez « Lampe fluorescente » ou « Éclairage intérieur » dans la section « Caractéristiques ».
	* L'alimentation électrique de l'appareil est coupée.	* Reportez-vous à la section « Le congélateur ne fonctionne pas ».

# Information sur la garantie des électroménagers compacts

Votre appareil est couvert par une garantie limitée d'un an. Pendant un an à partir de la date d'achat originale, Electrolux assumera les coûts des réparations ou du remplacement des pièces de cet appareil qui présente un défaut de fabrication ou de matériau, si cet appareil est installé, utilisé et entretenu selon les instructions fournies avec celui-ci.

**Exclusions Cette garantie ne couvre pas ce qui suit :**

1. Les produits dont le numéro de série original a été enlevé, modifié ou qui n'est pas facilement déterminable.
2. Les produits qui ont été transférés de leur propriétaire initial à une autre partie ou qui ne sont plus aux États-Unis ou au Canada.
3. La rouille à l'intérieur ou à l'extérieur de l'appareil.
4. Les produits vendus « tels quels » ne sont pas couverts par cette garantie.
5. Les aliments perdus en raison de pannes du réfrigérateur ou du congélateur.
6. Les produits utilisés dans les établissements commerciaux.
7. Les appels de service qui ne concernent pas un mal fonctionnement, un défaut de fabrication ou un vice de matériau ou pour les appareils qui ne font pas l'objet d'un usage domestique ou qui ne sont pas utilisés conformément aux instructions fournies.
8. Les appels de service pour vérifier l'installation de votre appareil ou pour obtenir des instructions sur la façon d'utiliser votre appareil.
9. Les frais qui rendent l'appareil accessible pour une réparation, par exemple enlever des garnitures, les armoires, les étagères, etc. qui ne faisaient pas partie de l'appareil lorsqu'il a quitté l'usine.
10. Les appels de service au sujet de la réparation ou du remplacement des ampoules, des filtres à air, des filtres à eau, d'autre matériel ou des boutons, poignées ou autres pièces esthétiques.
11. Les frais supplémentaires, y compris, sans s'y limiter, les appels de service après les heures normales de bureau, le week-end ou les jours fériés, les droits et péages, les frais de convoyage ou les frais de déplacement pour les appels de service dans des endroits isolés, notamment l'État de l'Alaska.
12. Les dommages causés au fini de l'appareil ou à la maison pendant l'installation, y compris, sans s'y limiter, aux planchers, aux armoires, aux murs, etc.
13. Les dommages causés par : des réparations faites par des techniciens non autorisés; l'utilisation de pièces autres que les pièces Electrolux d'origine qui n'ont pas été obtenues par l'entremise d'un réparateur autorisé; ou les causes étrangères comme l'abus, l'alimentation électrique inadéquate ou les cas de force majeure.
14. Les coûts de main-d'œuvre dus à la réparation ou au remplacement du produit, après une période de quatre-vingt-dix (90) jours à partir de la date d'achat original, comme décrit ici pour les électroménagers transportables.

**AVIS DE NON-RESPONSABILITÉ SUR LES GARANTIES IMPLICITES; LIMITATIONS DES RECOURS**

L'UNIQUE RECOURS DU CLIENT EN VERTU DE CETTE GARANTIE LIMITÉE EST LA RÉPARATION OU LE REMPLACEMENT DU PRODUIT COMME DÉCRIT PRÉCÉDEMMENT. LES DEMANDES BASÉES SUR DES GARANTIES IMPLICITES, Y COMPRIS LES GARANTIES IMPLICITES DE QUALITÉ MARCHANDE ET D'ADAPTATION À UN USAGE PARTICULIER SONT LIMITÉES À AU MOINS UN AN OU À LA PÉRIODE LA PLUS COURTE PERMISE PAR LA LOI. ELECTROLUX NE SERA PAS TENUE RESPONSABLE DES DOMMAGES DIRECTS OU INDIRECTS NI DES DOMMAGES MATÉRIELS ET DES DÉPENSES IMPRÉVUES RÉSULTANT D'UNE VIOLATION DE CETTE GARANTIE ÉCRITE OU DE TOUTE AUTRE GARANTIE IMPLICITE. CERTAINS ÉTATS ET CERTAINES PROVINCES NE PERMETTENT PAS DE RESTRICTION OU D'EXEMPTION SUR LES DOMMAGES DIRECTS OU INDIRECTS OU DE RESTRICTION SUR LES GARANTIES IMPLICITES. DANS CE CAS, CES RESTRICTIONS OU EXEMPTIONS POURRAIENT NE PAS ÊTRE APPLICABLES. CETTE GARANTIE ÉCRITE VOUS PROCURE DES DROITS LÉGAUX SPÉCIFIQUES. IL SE PEUT QUE VOUS AYEZ D'AUTRES DROITS QUI VARIENT SELON L'ÉTAT OU LA PROVINCE.

**Si vous avez besoin d'une réparation** Conservez votre reçu, votre bon de livraison ou une autre preuve valide de paiement pour établir la période de la garantie dans le cas où vous devriez faire appel aux services d'un technicien autorisé. Si une réparation doit être effectuée, veuillez obtenir et conserver tous les reçus.

Le service auquel vous avez recours en vertu de cette garantie doit être obtenu en communiquant avec Electrolux à l'adresse ou aux numéros de téléphone indiqués ci-dessous.

Cette garantie n'est valide qu'aux États-Unis et au Canada. Aux États-Unis, votre appareil est garanti par Electrolux Major Appliances North America, une division de Electrolux Home Products, Inc. Au Canada, votre appareil est garanti par Electrolux Canada Corp. Personne n'est autorisé à modifier ou à ajouter aux obligations contenues dans cette garantie. Les obligations de cette garantie concernant la réparation et les pièces doivent être remplies par Electrolux ou par une compagnie de réparation autorisée. Les caractéristiques et spécifications décrites ou illustrées peuvent être modifiées sans préavis.

**ÉTATS-UNIS**

**1.800.944.9044**

Electrolux Major Appliances  
North America

Case postale 212378

Augusta, GA 30907, ÉTATS-UNIS

 **Electrolux**

**Canada**

**1.800.668.4606**

Electrolux Canada Corp.  
5855 Terry Fox Way

Mississauga, Ontario, Canada  
L5V 3E4