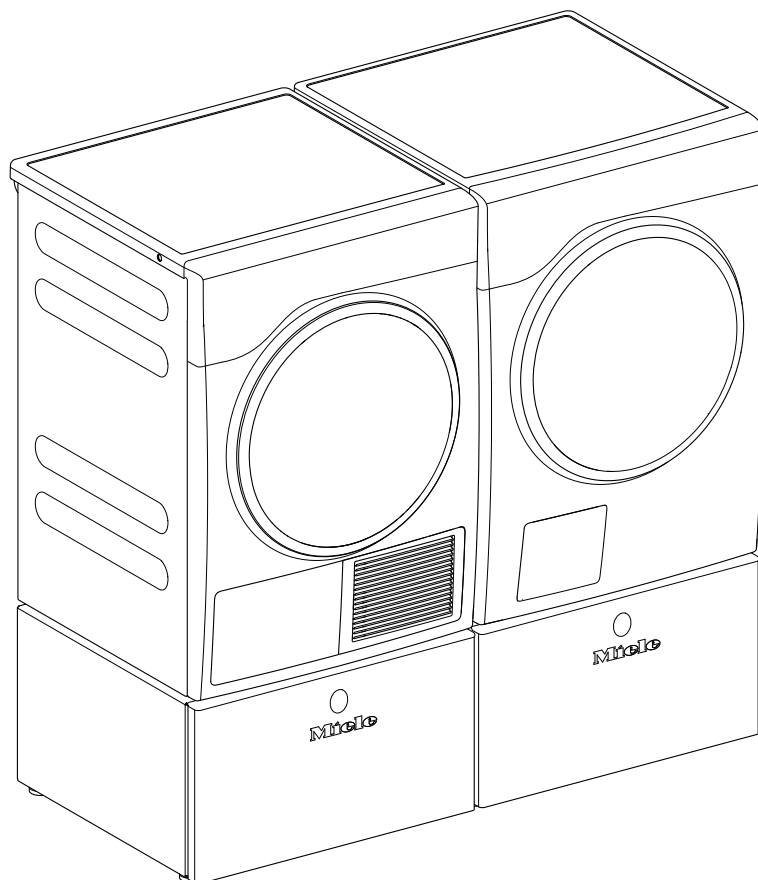


Umbau- und Montageanweisung

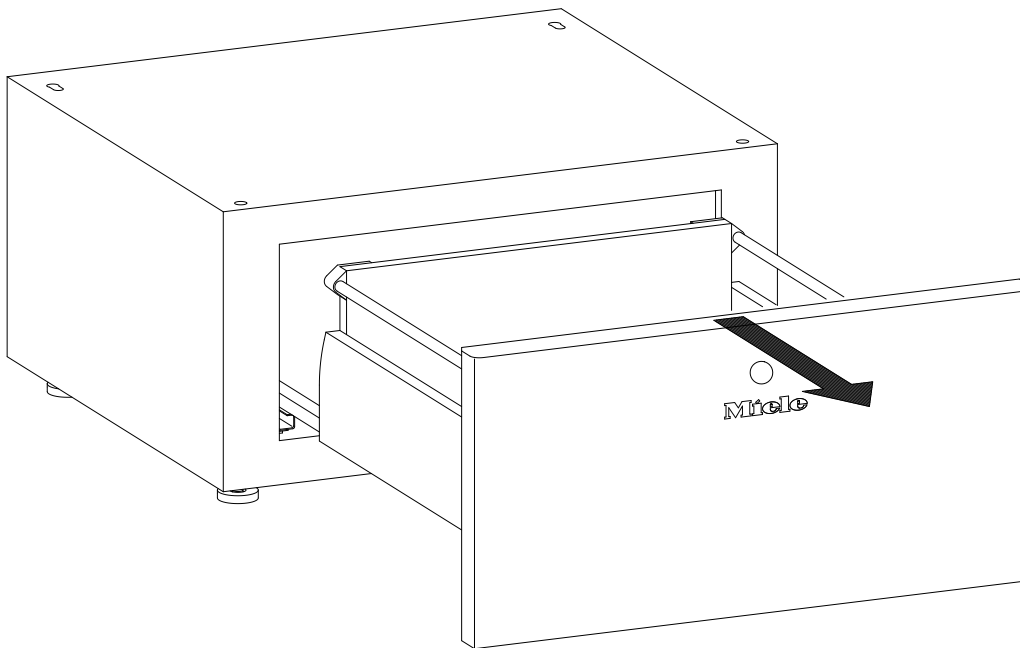
M.-Nr. 09469886

1 von 83

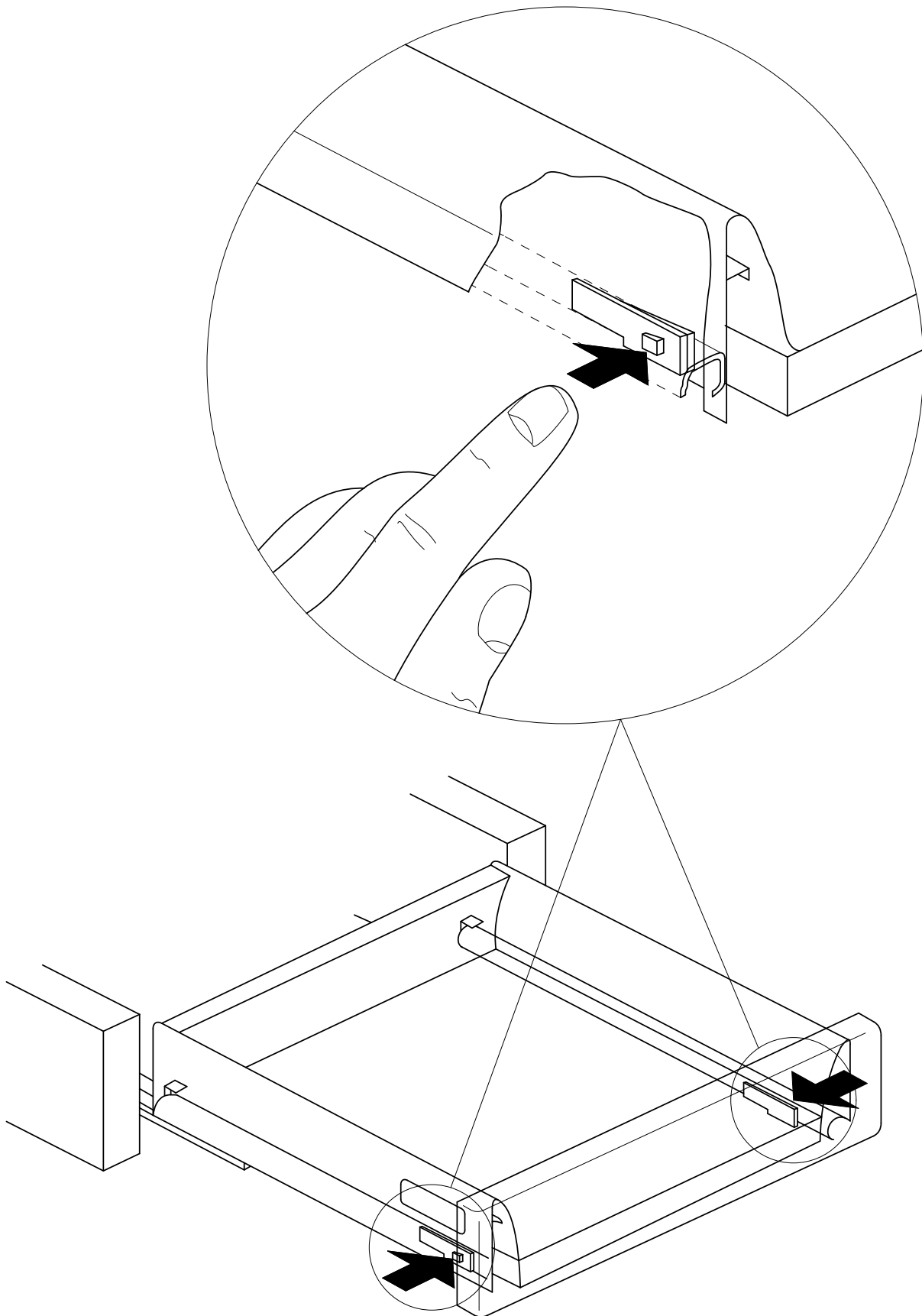
de	Sockel mit Schubkasten für Wasch- und Trockenautomaten WTS510/APCL041	en	WTS510/APCL041 plinth with drawer for washing machines and tumble dryers	cs	Sokl se zásuvkou pro automatické pračky a sušičky WTS510/APCL041
da	Sokkel med skuffe til vaske- og tørremaskiner WTS510/APCL041	el	Βάση με συρτάρι για πλυντήρια και στεγνωτήρια WTS510/APCL041	en-US	WTS 510/APCL 041 stand with drawer for washing machines and tumble dryers
es	Zócalo con cajón para lavadoras y secadoras: WTS 510/APCL 041	fi	Laatikollinen jalusta pesukoneisiin ja kuivausrumpuihin WTS510/APCL041	fr	Socle avec tiroir pour les lave-linge et sèche-linge WTS510/ APCL041
hr	Podnožje s ladicom za perilice za rublje i sušilice WTS510/APCL041	it	Base con cassetto per lavatrice ed asciugatrice WTS510/APCL041	nl	Sokkel met lade voor was- en droogautomaten WTS510/APCL041
no	Sokkel med skuff til vaskemaskin og tørketrommel WTS510/APCL041	pl	Cokół z szufladą do pralek i suszarek WTS510/APCL041	pt	Sapata com gaveta para máquinas de lavar e secar roupa WTS510/APCL041
ru	Цоколь с выдвижным ящиком для стиральных и сушильных машин WTS510/APCL041	sl	Podnožje s predalom za pralne in sušilne stroje WTS 510/APCL 041	sv	Sockel med utdragslåda för tvättmaskiner och torktumlare WTS510/APCL041

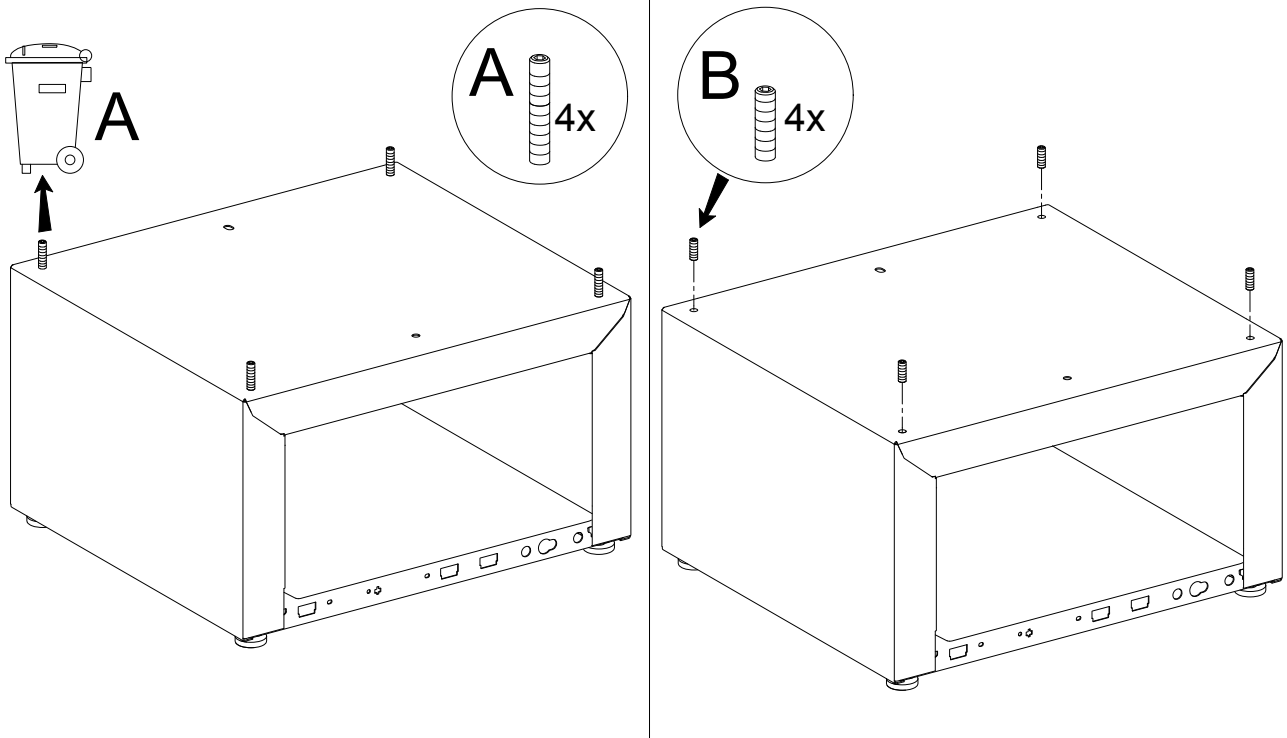


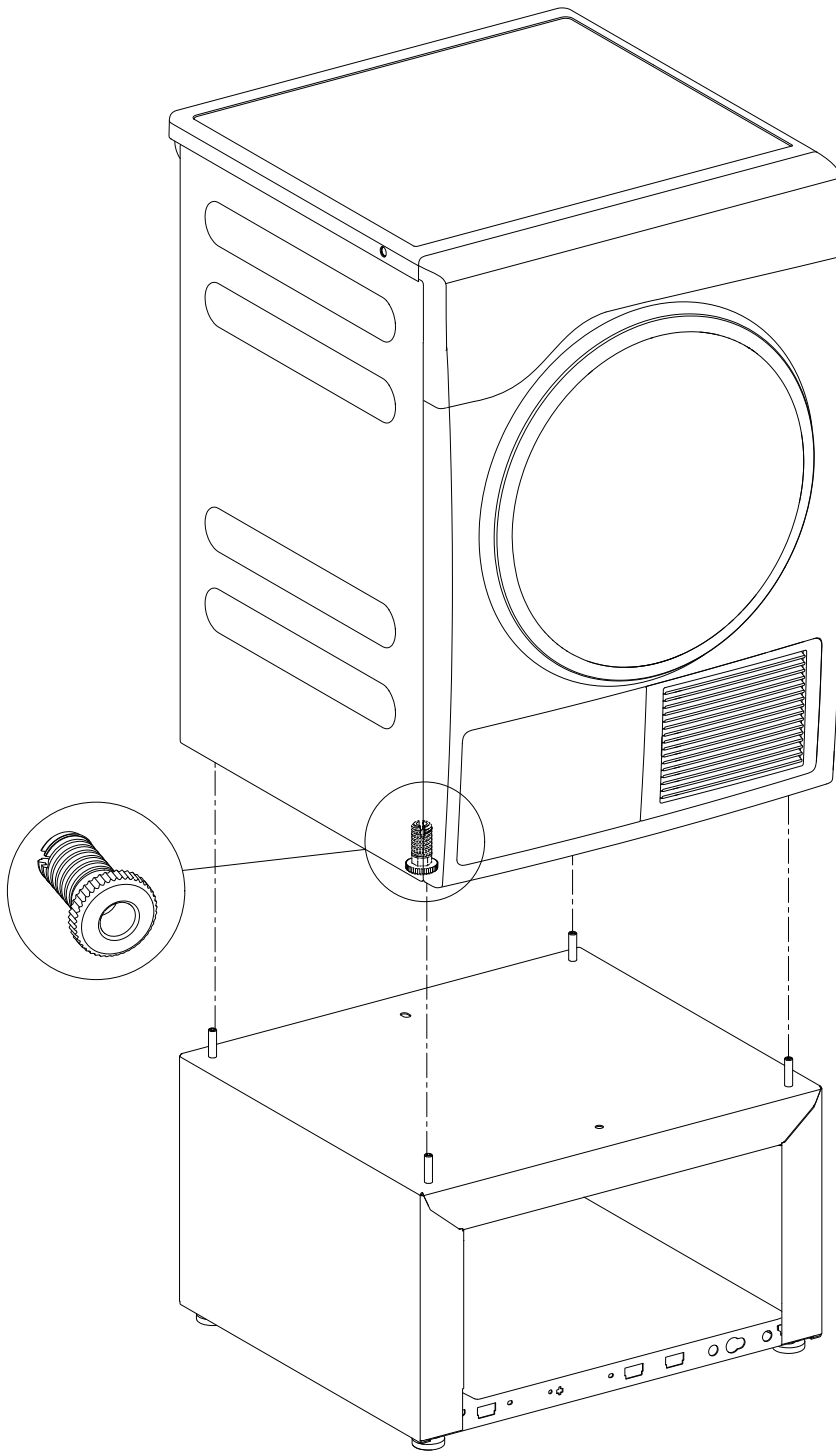
1



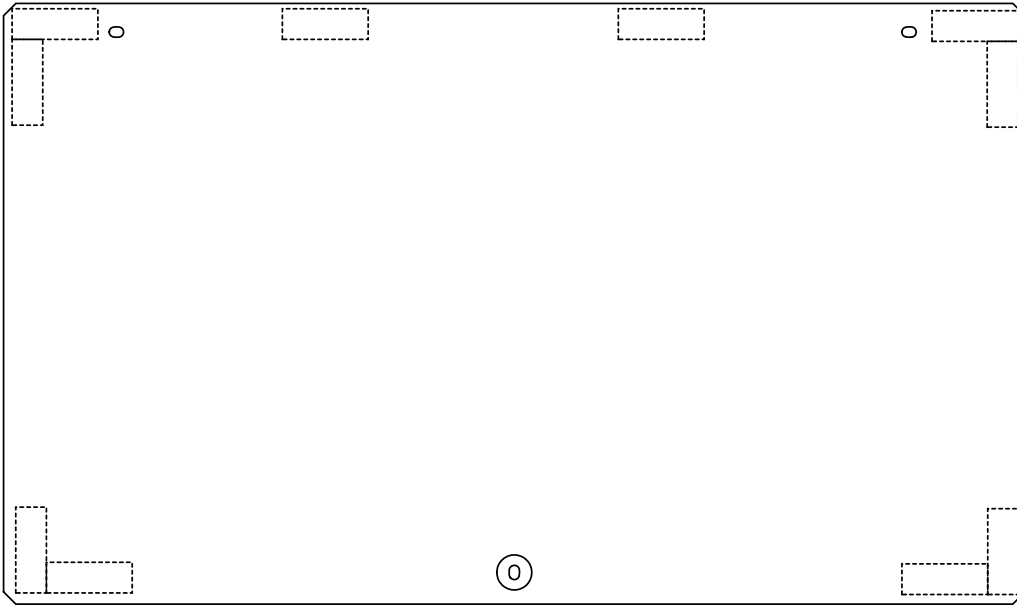
2



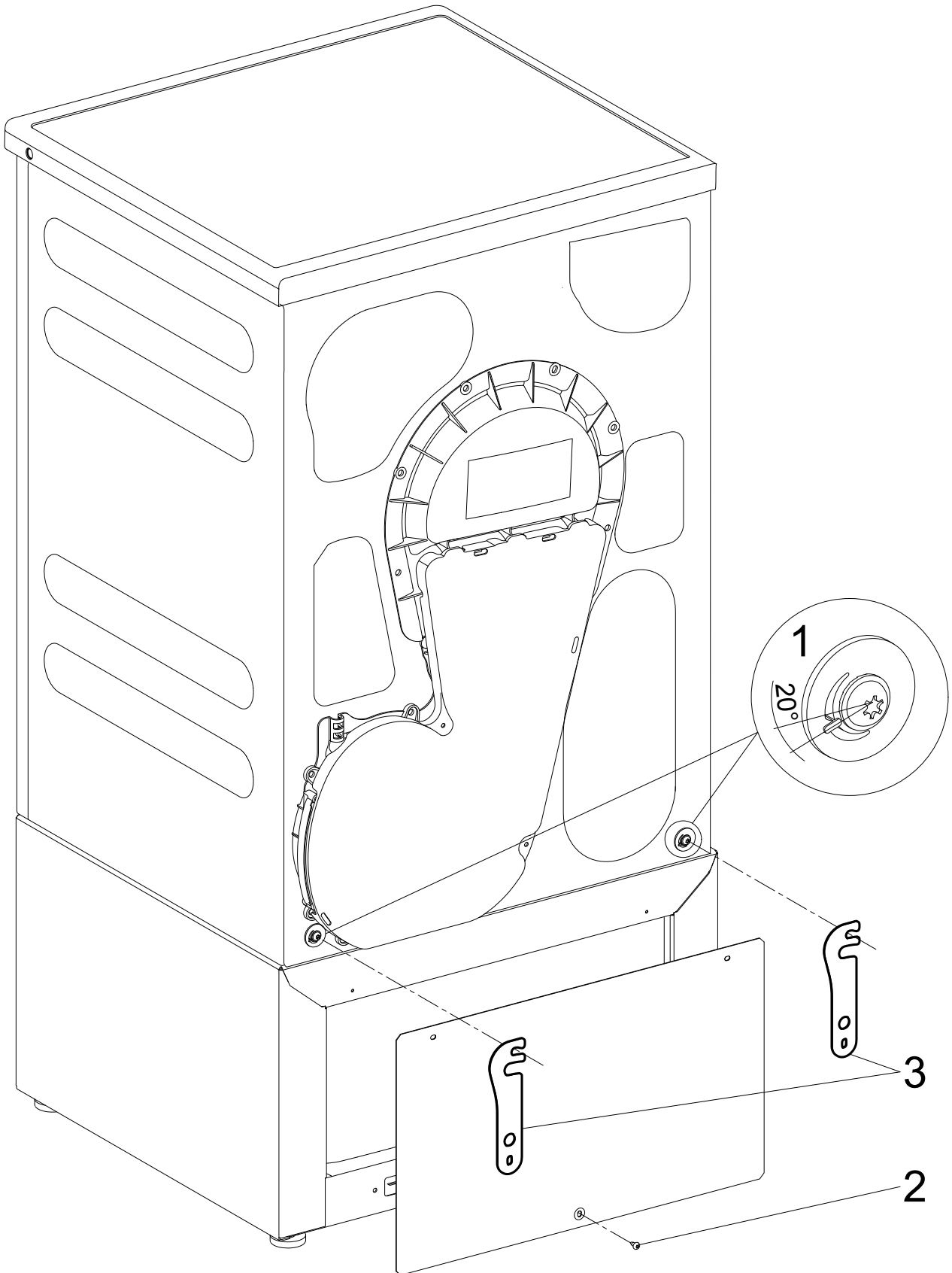


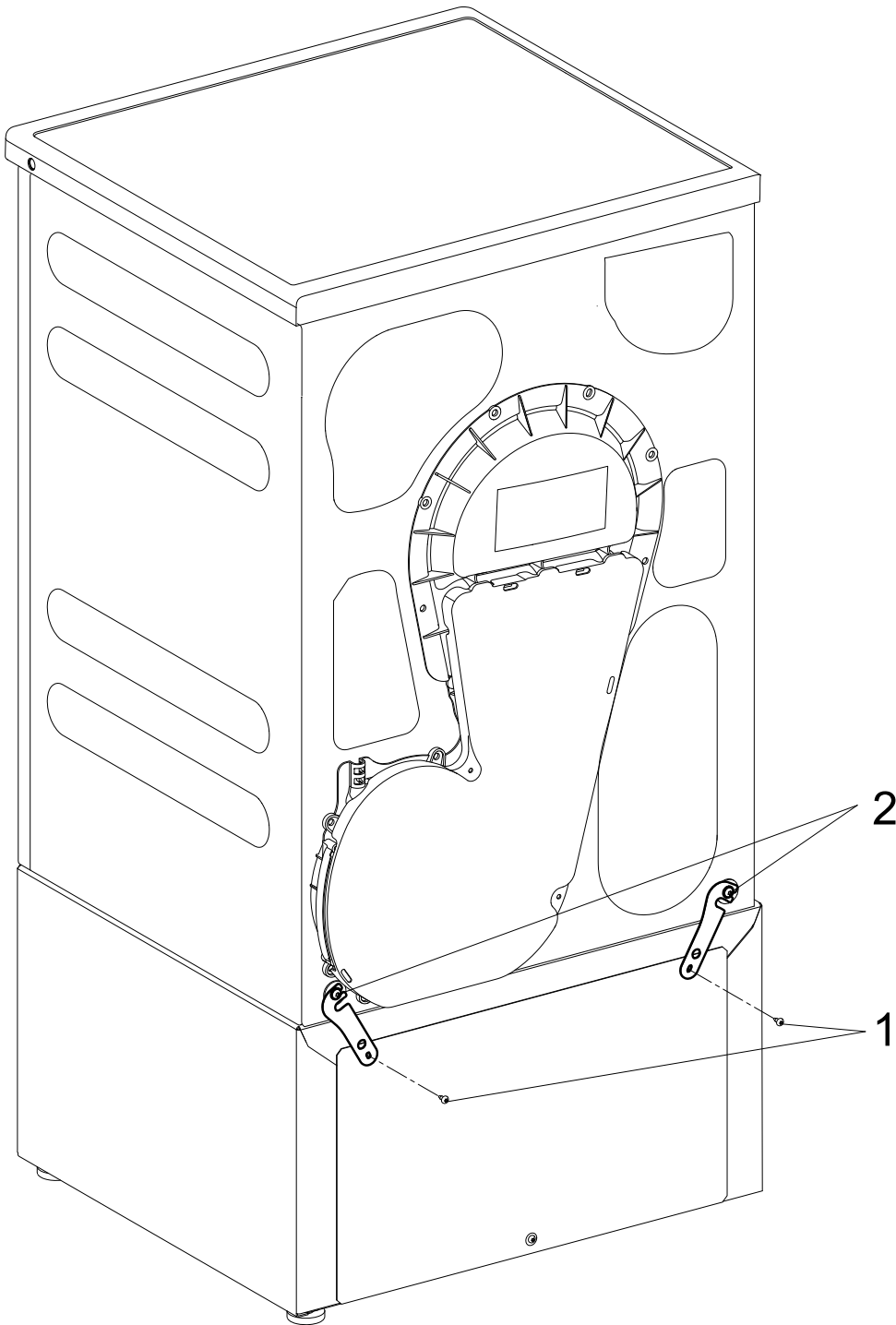


5

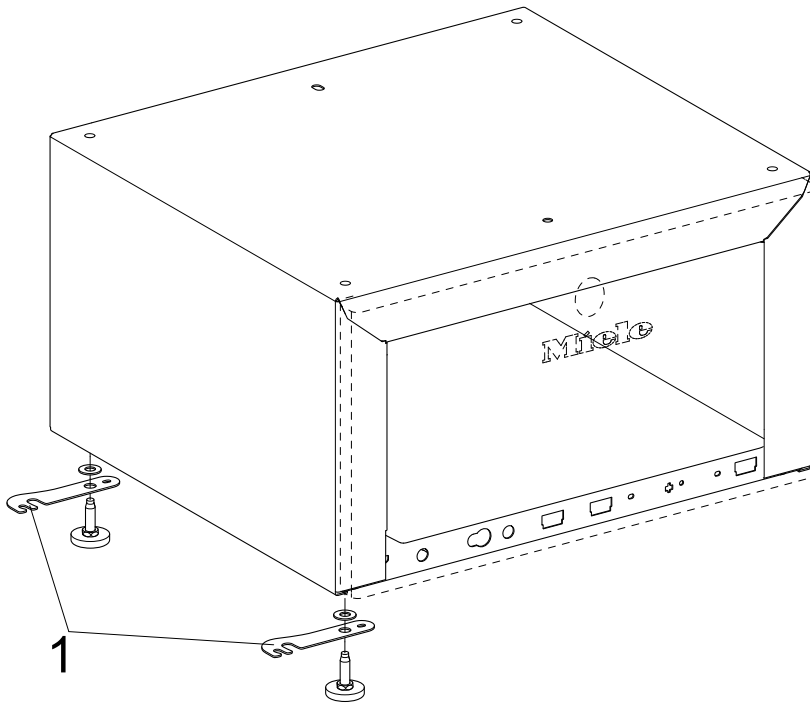


6

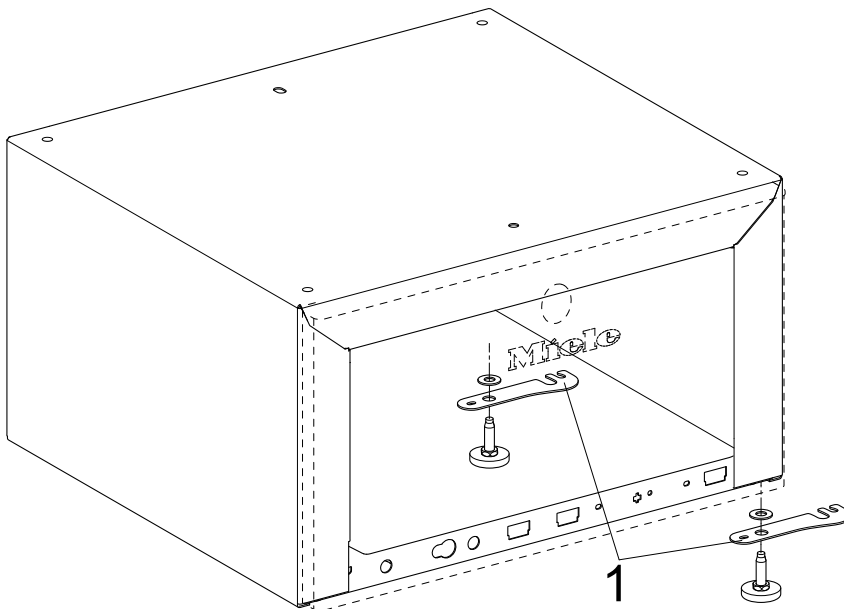




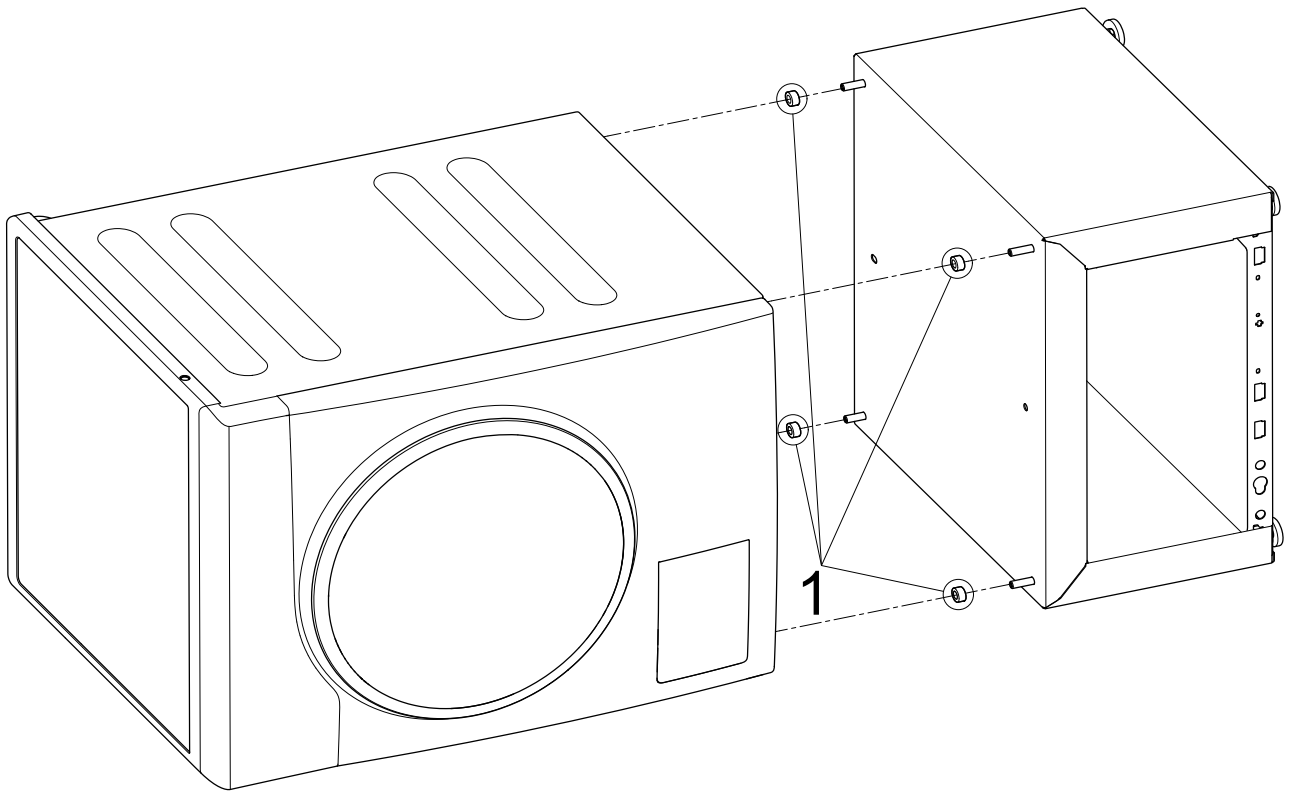
8



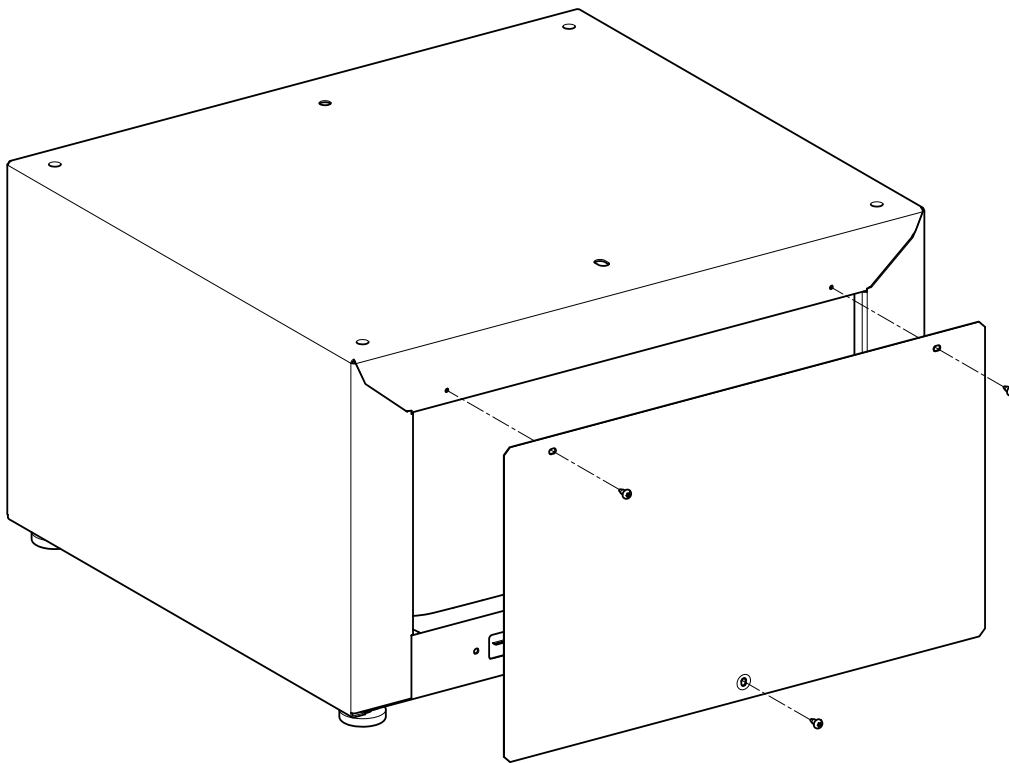
9



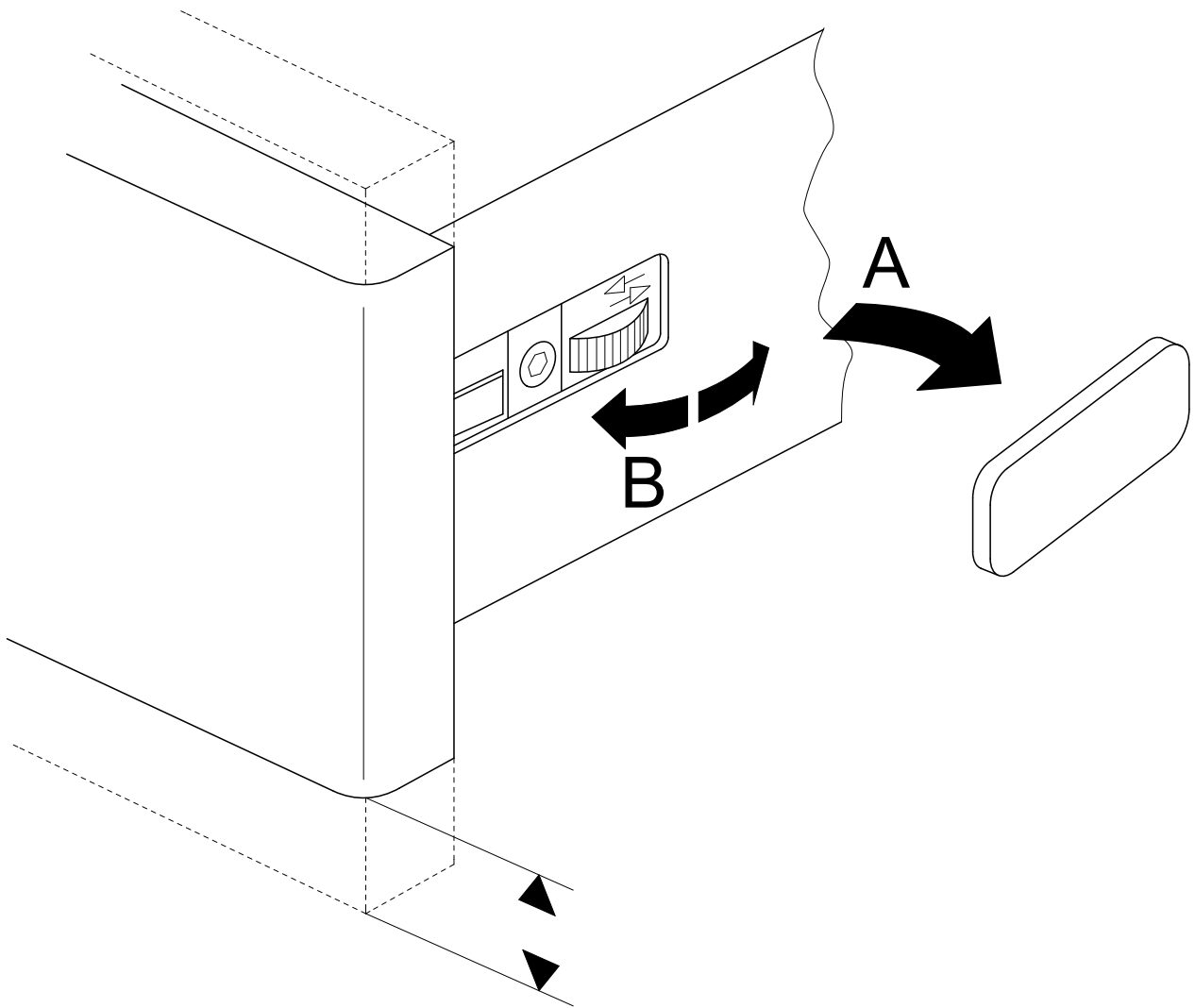
10

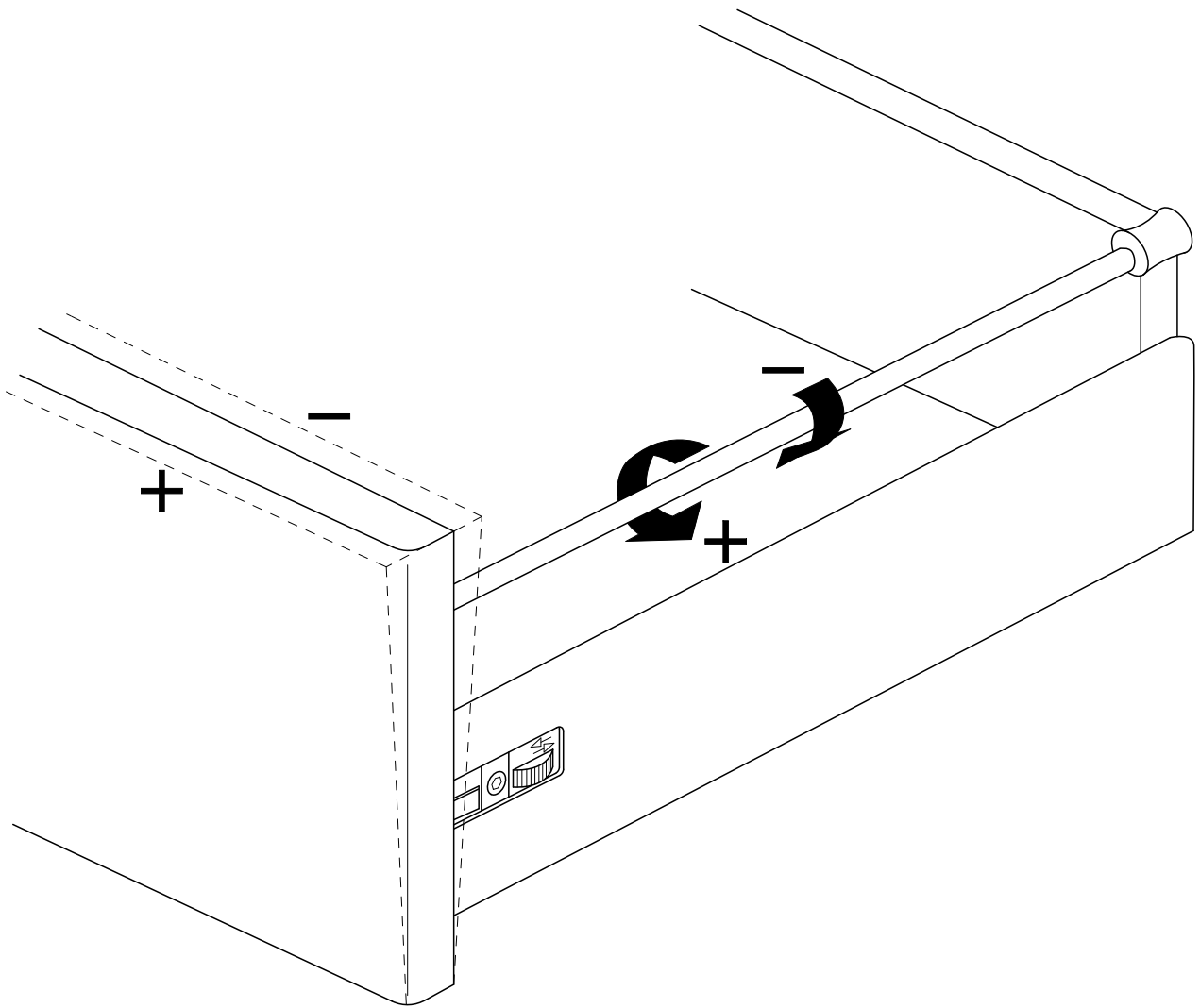


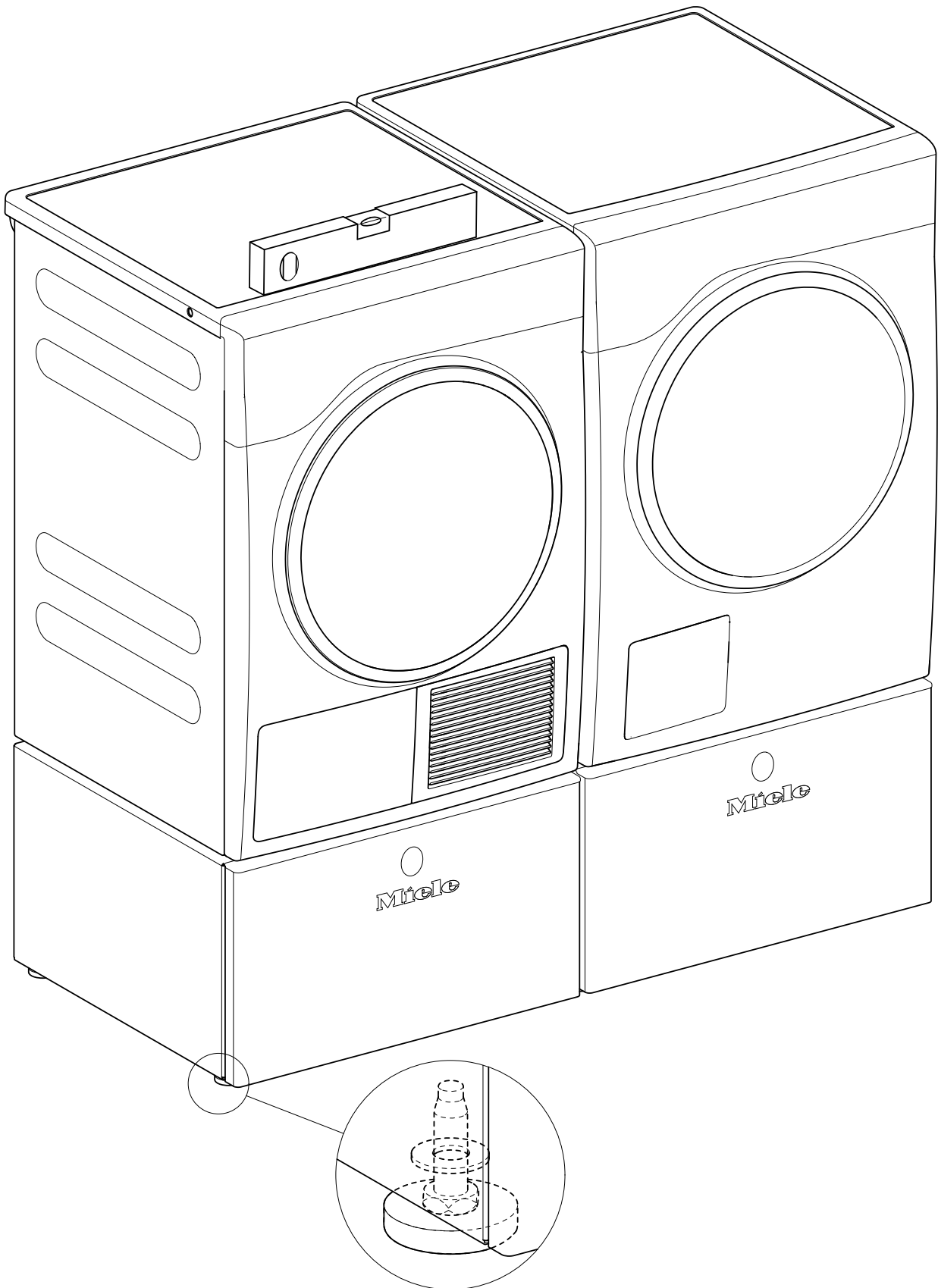
11



12







de

Sockel mit Schubkasten für Wasch- und Trockenautomaten WTS510/APCL041

Benötigte Teile

Anzahl	M.-Nr.	Benennung
1	09322300	Montagesatz WTS510
1	11477320	Montagesatz APCL041

Enthaltene Teile

Anzahl	M.-Nr.	Benennung
1		Montageanweisung
1		Sockel WTS510/APCL041
1		Rückwand Sockel
2		Verbindungsstück
4		Distanzhülse
3		Linsenschraube CEM 4x10
4		Gewindestift M10 x 40 mm
10		Klebestreifen für Rückwand
1	06593051	Montagesatz Bodenbefestigung

Spezialwerkzeug

Anzahl	M.-Nr.	Benennung
		Wasserwaage
		Maulschlüssel 18 mm oder Rohrzange für Gewindebolzen (vierkant) und Trocknerfüße
		Schraubendreher Torx T20 für Rückwand
		Innensechskantschlüssel 5 mm (nur für Trockner)
		Schraubendreher Torx T30 für Schrauben am Exzenter (nur für Trockner)

Verletzungsgefahr bei der Montage

GEFAHR



Stromschlaggefahr. Gefahr durch spannungsführende Teile.

☞ Vor Wartungs- und Instandsetzungsarbeiten am Gerät, das Gerät vom Stromnetz trennen.

GEFAHR



Unfallgefahr

☞ Den Sockel nur an Wasch- und Trockenautomaten montieren, die nicht installiert sind. Deinstallation, siehe Geräte-Gebrauchsanweisung.

☞ Sicherstellen, dass während der Montagearbeiten keine Kinder oder Tiere in den Arbeitsbereich gelangen.

☞ Keine Personen auf den Schubkasten stellen.

GEFAHR




Quetschgefahr

☞ Rutschfeste Handschuhe und Sicherheitsschuhe tragen.

☞ Darauf achten, dass keine Körperteile, insbesondere Hände und Füße, unter oder zwischen die Geräte gelangen.


GEFAHR

 Verletzungsgefahr, insbesondere Verletzungen an der Wirbelsäule, da das Gerät zur Montage auf die Seite gelegt werden muss.

↪ Das Gewicht der Geräte im Verhältnis zur eigenen körperlichen Kraft beachten. Gewichtsangabe des Gerätes, siehe Geräte-Gebrauchsanweisung.

Verletzungsgefahr durch fehlerhafte Montage

WARNUNG

 Unfallgefahr durch ein kippendes Gerät.

↪ Den Sockel ausschließlich für Miele-Geräte verwenden.

↪ Nicht für integrierfähige Geräte und Waschtrockensäulen verwenden.

↪ Waschautomaten mit dem Sockel verschrauben.

↪ Bei Kombination von mehreren Sockeln, die Sockel mit den Verbindungsstücken verbinden.

↪ Bei Einzelaufstellung den Sockel mit dem Montagesatz Bodenbefestigung M.-Nr. 06593051 auf dem Fußboden befestigen.

↪ Bei der Bodenbefestigung mindestens zwei Sockelfüße am Boden befestigen, davon mindestens einen hinteren Sockelfuß. Eine diagonale Bodenbefestigung ist optimal.

Gefahren durch ungeeignete Materialien im Schubkasten des Sockels

GEFAHR

↪ Keine brennbaren Stoffe im Schubkasten aufbewahren.

HINWEIS

Holzteile können aufquellen und/oder sich verziehen.

↪ Keine nassen oder feuchten Gegenstände im Schubkasten aufbewahren.

Sockel montieren

Schubkasten aus dem Sockel herausnehmen

↪ Schubkasten bis zum Anschlag herausziehen, siehe Abb. 2.

↪ Schnappverschlüsse drücken und gleichzeitig den Schubkasten nach oben abnehmen, siehe Abb. 3.

Sockel unter Trockner montieren

↪ Kondenswasserbehälter leeren.

↪ Trocknerfüße mit einer Rohrzange ganz hineindreihen.

↪ Gewindestifte mit einem Innensechskant 5 mm aus dem Sockel herausdrehen (A) und entsorgen, siehe Abb. 4.

↪ Beiliegenden Gewindestift 10 x 40 mm bis zum Anschlag in den Gewindebolzen eindrehen (B), siehe Abb. 4.

WARNUNG

 Quetschgefahr für die Finger, wenn sie zwischen das Trocknergehäuse und die Gewindestifte gelangen.

↪ Trockner nicht an den Ecken anheben.

↪ Trockner auf den Sockel heben und Gewindestifte in die Öffnungen der Trocknerfüße einführen, siehe Abb. 5.

↪ Dichtstreifen der Abbildung entsprechend auf der Innenseite der Rückwand anbringen, siehe Abb. 6.

↪ An der Trockner-Rückwand die Schrauben an den Exzentern (1) lösen, siehe Abb. 7

Die Exzenter können sich beim Lösen der Schrauben leicht verschieben. Für eine sichere Aufstellung müssen die Exzenter wieder in die Ausgangsposition gebracht werden: Rastzahn unten links im 20°-Winkel (1), siehe Abb. 7.

- ↪ Mit 1 Linsenschraube CEM 4x10 die Rückwand unten am Sockel befestigen (2), siehe Abb. 7.
- ↪ Verbindungsstücke (3) an den Schrauben an den Exzentern einhängen, siehe Abb. 7.
- ↪ Mit 2 Linsenschrauben CEM 4x10 die Verbindungsstücke und die Rückwand oben am Sockel befestigen (1), siehe Abb. 8.
- ↪ Schrauben an den Exzentern (2) anziehen, siehe Abb. 8.
- ↪ Gerät und Sockel mit einer Wasserwaage ausrichten.
- ↪ Sockelfüße kontern.
- ↪ Sockel mit dem Montagesatz Bodenbefestigung M.-Nr. 06593051 auf dem Fußboden befestigen.

Sockel unter Waschmaschinen montieren

Vor der eigentlichen Montage werden die Verbindungsstücke am Sockel befestigt. Sie werden genutzt, um zwei Sockel sicher miteinander zu verbinden. Befestigen Sie die Verbindungsstücke auch, wenn Sie noch keinen zweiten Sockel haben. So vermeiden Sie eine spätere, aufwändige Nachrüstung und die Verbindungsstücke sind sicher aufbewahrt.

Aufstellung Trockner links und Waschmaschine rechts: siehe Abb. 9.

Aufstellung Waschmaschine links und Trockner rechts: siehe Abb. 10.

- ↪ Gewindebolzen mit einer Rohrzange im Sockel festhalten und alle Sockelfüße lösen.
- ↪ 2 Sockelfüße links oder rechts je nach Aufstellungssituation abschrauben, siehe Abb. 9 oder Abb. 10.
- ↪ Unterlegscheibe an Bodenwanne anlegen, siehe Abb. 9 oder Abb. 10.
- ↪ Verbindungsstück (1) an Unterlegscheibe anlegen, siehe Abb. 9 oder Abb. 10.
- ↪ Die 2 Sockelfüße wieder anschrauben, aber noch nicht mit der Kontermutter fixieren.

HINWEIS

Schäden an der Waschmaschine und am Bodenbelag.

- ↪ Wasser aus der Waschmaschine ablassen.
- ↪ Dosiereinheit herausnehmen.
- ↪ Waschmaschine ausschließlich **mit eingebauter Transportsicherung** auf die Seite legen.
- ↪ Waschmaschine auf eine ebene, weiche Unterlage (z. B. Teppich) legen.

- ↪ Transportsicherung einbauen, falls sie herausgenommen wurde, siehe Geräte-Gebrauchsanweisung.
- ↪ Waschmaschine auf die Seite legen.
- ↪ Waschmaschinen-Füße herausdrehen und abnehmen.
- ↪ Distanzhülsen (1) auf die Gewindestifte stecken, siehe Abb. 11.
- ↪ Sockel und Waschmaschine zusammenstecken.
- ↪ Von der Innenseite des Sockels die Gewindebolzen mit einem Maulschlüssel anziehen. Die Gewindebolzen gleichmäßig, also abwechselnd, anziehen.
- ↪ Kombination aufrichten.
- ↪ Dichtstreifen der Abbildung entsprechend auf der Innenseite der Rückwand anbringen, siehe Abb. 6.
- ↪ Mit 3 Linsenschrauben CEM 4x10 die Rückwand am Sockel befestigen, siehe Abb. 12.
- ↪ Gerät und Sockel mit einer Wasserwaage ausrichten.
- ↪ Verbindungsstücke am Sockel einklappen.
- ↪ Sockelfüße kontern.
- ↪ Sockel mit dem Montagesatz Bodenbefestigung M.-Nr. 06593051 auf dem Fußboden befestigen.

HINWEIS

✂ Transportsicherung entfernen.

Schubkasten einsetzen

- ✂ Schubkasten auf die Auszugschienen legen und schließen.
 - ⇒ Der Schubkasten rastet hörbar ein.
- ✂ Um sicherzustellen, dass der Schubkasten in die Auszugschienen einrastet, den Schubkasten nochmals öffnen und mit Schwung wieder schließen.

Frontblende ausrichten

Die Vorderwand des Gerätes und die Frontblende des Schubkastens müssen fluchten. Nach der Montage kann es nötig sein, die Frontblende auszurichten. Am Schubkasten können Höhe und Neigung der Frontblende eingestellt werden.

- ✂ Schubkasten öffnen.
- ✂ Höhe der Frontblende ausrichten:
 - Abdeckkappen abnehmen (A), siehe Abb. 13.
 - Um die Höhe einzustellen, an beiden Zargen das Rad drehen (B).
 - Wenn die passende Höhe erreicht ist, Abdeckkappen wieder anbringen.
- ✂ Neigung der Frontblende ausrichten:
 - Um die Neigung einzustellen, an der Relingstange drehen, siehe Abb. 14.
- ✂ Schubkasten schließen.

Bei Geräteaufstellung nebeneinander: Sockel verbinden

- ✂ Sockel nebeneinander stellen.
- ✂ Kontermuttern an allen Sockelfüßen lösen.
- ✂ Verbindungsstücke ausklappen.
- ✂ Verbindungsstücke mit der Öffnung um den Sockelfuß legen, aber noch nicht mit der Kontermutter fixieren.
 - ⇒ Die beiden verbundenen Sockel müssen fluchten.

Sockelfüße einstellen

- ✂ Wasserwaage verwenden.
- ✂ Die Sockelfüße drehen, bis der Sockel waagrecht steht, siehe Abb. 15.
- ✂ Bei Kombination von mehreren Sockeln: Zusätzlich darauf achten, dass alle gleich hoch eingestellt sind.
- ✂ Alle Kontermuttern anziehen.

de

en**WTS510/APCL041 plinth with drawer for washing machines and tumble dryers****Parts required**

No.	Mat. no.	Designation
1	09322300	WTS510 installation kit
1	11477320	APCL041 installation kit

Included parts

No.	Mat. no.	Designation
1		Installation instructions
1		WTS510/APCL041 plinth
1		Plinth rear panel
2		Connecting piece
4		Spacer sleeve
3		Raised-head screw CEM 4 x 10
4		Threaded pin M10 x 40 mm
10		Adhesive strips for rear panel
1	06593051	Installation kit for floor fastening

Special tool/s

No.	Mat. no.	Designation
		Spirit level
		18 mm open spanner or pipe wrench for threaded bolts (square) and dryer feet
		Torx T20 screwdriver for rear panel
		5 mm Allen key (for tumble dryers only)
		Torx T30 screwdriver for screws on the eccentric cam (for tumble dryers only)

Risk of injury during fitting

DANGER



Risk of electric shock. Danger due to live parts.

⚠ Before any service or repair work is commenced, the machine must be disconnected from the mains.

DANGER



Risk of accident

⚠ Fitting can only be carried out with the washing machine or tumble dryer not installed. For deinstallation, see the appropriate operating instructions.

⚠ Ensure that children or pets cannot access the work area while fitting work is being carried out.

⚠ Do not stand, or allow anyone to stand, on the drawer.

DANGER



Risk of crushing

⚠ Wear slip-proof working gloves and safety shoes.

⚠ When carrying out work, ensure that parts of the body, especially the hands and feet, are not positioned under or between machines.

DANGER



There is a risk of injury, particularly spinal injuries, as the machine must be placed on its side for fitting.

⚠ The relation of the weight of the machine to the physical strength of the technician must be taken into account. For machine weight details, see the operating instructions.

Risk of injury due to incorrect fitting

WARNING



Risk of accident if machine tips over.

- ✚ The plinth may only be used with Miele machines.
- ✚ The plinth must not be used with integrated models or a washer-dryer stack combination.
- ✚ Fasten the washing machine to the plinth.
- ✚ With a combination with one or more other plinths, individual plinths must be connected together with the connection pieces.
- ✚ With a single machine installation, secure the plinth to the floor with the floor fastening fitting kit, Mat. no. 06593051.
- ✚ At least two plinth feet must be bolted to the floor and at least one of these should be at the rear. Fastening of two diagonally opposite feet is ideal.

Danger due to unsuitable materials in the plinth drawer

DANGER

- ✚ Do not store any inflammable items in the drawer.

NOTE

Wooden parts may swell and/or warp.

- ✚ Do not store any damp or wet items in the drawer.

Plinth fitting

Removal of drawer from plinth

- ✚ Pull out the drawer fully, see Fig. 2.
- ✚ Press the spring catches and at the same time lift the drawer upwards, see Fig. 3.

Fitting the plinth under a tumble dryer

- ✚ Empty the condensate container drawer.
- ✚ Screw the dryer feet in fully with a pipe wrench.
- ✚ Remove the threaded pins from the plinth with a 5 mm Allen key (A) and dispose of them, see Fig. 4.
- ✚ Fit the 10 x 40 mm threaded pins supplied as far as possible into the threaded bolts (B), see Fig. 4.

WARNING



Risk of crushing fingers if they are trapped between the dryer casing and the threaded pins.

- ✚ Do not lift the dryer at the corners.

- ✚ Lift the dryer onto the plinth and guide the threaded pins into the openings in the dryer feet, see Fig. 5.
- ✚ Fit the sealing strips as shown on the inside of the rear panel, see Fig. 6.
- ✚ Loosen the screws on the eccentric cam (1) on the dryer rear panel, see Fig. 7

The eccentric cams may move slightly when the screws are loosened. To ensure safe installation, the eccentric cams must be returned to the starting position: Engaging tooth in the bottom left at a 20° angle (1), see Fig. 7.

- ✚ Use 1 CEM 4 x 10 raised-head screw to fit the rear panel on the plinth at the bottom (2), see Fig. 7.
- ✚ Hook the connection pieces (3) onto the screws on the eccentric cams, see Fig. 7.
- ✚ Use 2 CEM 4 x 10 raised-head screws to fit the connection pieces and the rear panel on the plinth at the top (1), see Fig. 8.

- ↺ Tighten the screws on the eccentric cams (2), see Fig. 8.
- ↺ Level the machine and plinth using a spirit level.
- ↺ Counter the plinth feet.
- ↺ Secure the plinth to the floor with the floor fastening fitting kit, Mat. no. 06593051.

Installing the plinth under the washing machine

Before the actual assembly, the connection pieces are secured on the plinth. They are used to connect two plinths securely together. Tighten the connection pieces even if a second plinth is not to be used. This will avoid possibly difficult retro fitting and also ensures that the connection pieces are stored safely.

Installation of dryer on left and washing machine on right: See Fig. 9.

Installation of washing machine on left and dryer on right: See Fig. 10.

- ↺ Use a pipe wrench to hold the threaded bolts in the plinth and remove the plinth feet.
- ↺ Unscrew 2 plinth feet from the left or right side, depending on the installation setup; see Fig. 9 or Fig. 10.
- ↺ Fit the washers on the drip tray, see Fig. 9 or Fig. 10.
- ↺ Install the connection pieces (1) on the washers; see Fig. 9 or Fig. 10.
- ↺ Screw on the 2 plinth feet but don't secure them with the counter nuts yet.

NOTE

Damage to washing machine and flooring.

- ↺ Drain all water out of the washing machine.
- ↺ Remove the dispenser unit.
- ↺ The washing machine must only be tilted onto its side **with the transport struts fitted**.
- ↺ The washing machine must be laid on a flat, soft underlay (e.g. a carpet).

- ↺ Fit the transport struts if they are not already fitted; see the operating instructions.
- ↺ Lay the washing machine on its side.
- ↺ Unscrew and remove the washing machine's feet.
- ↺ Fit the spacer sleeves (1) on the threaded bolts see Fig. 11.
- ↺ Connect the plinth and the washing machine together.
- ↺ Tighten the bolts with an open spanner from inside the plinth. Tighten the bolts alternately to ensure even tightening.
- ↺ Stand the combination upright.
- ↺ Fit the sealing strips as shown on the inside of the rear panel, see Fig. 6.
- ↺ Use 3 CEM 4 x 10 raised-head screws to fit the rear panel on the plinth, see Fig. 12.
- ↺ Level the machine and plinth using a spirit level.
- ↺ Twist in the connection pieces on the plinth.
- ↺ Counter the plinth feet.
- ↺ Secure the plinth to the floor with the floor fastening fitting kit, Mat. no. 06593051.

NOTE

- ↺ Remove the transport struts.

Drawer fitting

- ↺ Place the drawer on the plinth drawer rails and close the drawer.
 - ⇨ The drawer audibly locks into position.
- ↺ To ensure that the drawer is correctly located on the rails, open it again and slam it shut.

Front panel adjustment

The machine front and the front panel of the drawer must be in line with each other. After installation, it may be necessary to adjust the drawer front panel to align it. The height and tilt angle of the drawer front panel can be adjusted.

- ✚ Open the drawer.
- ✚ Adjust the height of the front panel:
 - Remove the caps (A), see Fig. 13.
 - To adjust the height, turn the adjustment wheels on either side as appropriate (B).
 - After adjustment, refit the caps.
- ✚ Adjust the tilt angle of the front panel:
 - To adjust the angle, twist the drawer rods as appropriate, see Fig. 14.
- ✚ Close the drawer.

When installing machines next to each other: connect the plinths

- ✚ Place the plinths next to each other.
- ✚ Loosen the counter nuts on all plinth feet.
- ✚ Twist out the connection pieces.
- ✚ Place the connection pieces with their openings on the plinth feet but don't secure them with the counter nuts yet.
 - ⇒ The two connected plinths must align with each other at the front.

Plinth feet adjustment

- ✚ Check with the spirit level.
- ✚ Adjust the plinth feet as appropriate until the plinth is level; see Fig. 15.
- ✚ With a combination with one or more other plinths: ensure all plinths are the same height.
- ✚ Tighten all counter nuts.

en

CS

Sokl se zásuvkou pro automatické pračky a sušičky WTS510/APCL041

Potřebné díly

Počet	č. m.	Název
1	09322300	montážní sada WTS510
1	11477320	montážní sada APCL041

Obsažené díly

Počet	č. m.	Název
1		montážní návod
1		sokl WTS510/APCL041
1		zadní stěna soklu
2		spojovací díl
4		distanční objímka
3		šroub s čokkovou hlavou CEM 4x10



Počet	č. m.	Název
4		závitový kolík M10 x 40 mm
10		lepící proužek pro zadní stěnu
1	06593051	montážní sada pro upevnění na podlaze

Speciální nářadí





Počet	č. m.	Název
		vodováha
		plochý klíč 18 mm nebo hasák na závitové kolíky (čtyřhranné) a nohy sušičky
		šroubovák Torx T20 na zadní stěnu
		klíč na vnitřní šestihrany 5 mm (jen pro sušičku)
		šroubovák Torx T30 na šrouby na excentru (jen pro sušičku)

Nebezpečí poranění při montáži




NEBEZPEČÍ

-  Nebezpečí úrazu elektrickým proudem. Nebezpečí v důsledku součástí pod napětím.
-  Před údržbářskými a opravářskými pracemi na přístroji odpojte přístroj od elektrické sítě.



NEBEZPEČÍ

-  Nebezpečí úrazu
-  Sokl montujte jen na automatické pračky a sušičky, které nejsou nainstalované. Odinstalování viz návod k obsluze přístroje.
-  Zajistěte, aby se během montážních prací do pracovní oblasti nedostaly děti nebo zvířata.
-  Na zásuvku se nesmí postavit osoby.

NEBEZPEČÍ








-  Nebezpečí přiskřípnutí
-  Noste protiskluzové rukavice a bezpečnostní obuv.
-  Dbejte na to, aby se pod přístroje nebo mezi ně nedostaly části těla, zvláště ruce a nohy.

NEBEZPEČÍ

-  Nebezpečí poranění, zvláště poranění páteře, protože pro montáž se přístroj musí položit na bok.
-  Respektujte hmotnost přístrojů v poměru k vlastní fyzické síle. Údaje o hmotnosti přístroje viz návod k obsluze přístroje.

Nebezpečí poranění v důsledku chybné montáže

VAROVÁNÍ

-  Nebezpečí úrazu padajícím přístrojem.
-  Sokl používejte výhradně pro přístroje Miele.
-  Nepoužívejte pro vestavné přístroje a pračky-sušičky do sloupu.
-  Automatickou pračku sešroubujte se soklem.
-  Při kombinování několika soklů spojte sokly spojovacími díly.
-  Při samostatném umístění připevněte sokl na podlaze montážní sadou pro upevnění na podlaze č. m. 06593051.
-  Při připevňování na podlaze na ní připevněte nejméně dvě nohy soklu, z toho nejméně jednu zadní nohu. Optimální je diagonální připevnění.

Nebezpečí v důsledku nevhodných materiálů v zásuvce soklu

NEBEZPEČÍ

✂ V zásuvce neuchovávejte hořlavé materiály.

UPOZORNĚNÍ

Dřevěné díly mohou nabobtnat a/nebo se zdeformovat.

✂ V zásuvce neuchovávejte mokré nebo vlhké předměty.

Montáž soklu

Vyjmutí zásuvky ze soklu

✂ Vytáhněte zásuvku až na doraz, viz obr. 2.

✂ Zatlačujte západky a současně zásuvku odejměte nahoru, viz obr. 3.

Montáž soklu pod sušičku

✂ Vyprázdněte zásobník na kondenzát.

✂ Hasákem úplně zašroubujte nohy sušičky.

✂ Klíčem na vnitřní šestihrany 5 mm vyšroubujte ze soklu závitové kolíky (A) a vyřadte je, viz obr. 4.

✂ Přiložený závitový kolík 10 x 40 mm zašroubujte až na doraz do závitového svorníku (B), viz obr. 4.

VAROVÁNÍ



Nebezpečí přiskřípnutí prstů, když se dostanou mezi plášť sušičky a závitové kolíky.

✂ Nezvedejte sušičku za rohy.

✂ Zvedněte sušičku na sokl a zaveďte závitové kolíky do otvorů noh sušičky, viz obr. 5.

✂ Podle obrázku umístěte těsnicí proužek na vnitřní straně zadní stěny, viz obr. 6.

✂ Na zadní stěně sušičky uvolněte šrouby na excentrech (1), viz obr. 7

Excentry se při uvolnění šroubů mohou snadno přesunout. Pro bezpečné umístění musíte excentry opět uvést do výchozí polohy: zubová zarážka vlevo dole v úhlu 20° (1), viz obr. 7.

✂ Pomocí 1 šroubu s čočkovou hlavou CEM 4x10 připevněte zadní stěnu dole na soklu (2), viz obr. 7.

✂ Zavěste spojovací díly (3) na šroubech na excentrech, viz obr. 7.

✂ Pomocí 2 šroubů s čočkovou hlavou CEM 4x10 připevněte spojovací díly a zadní stěnu nahoře na soklu (1), viz obr. 8.

✂ Utáhněte šrouby na excentrech (2), viz obr. 8.

✂ Vyrovnajte přístroj a sokl vodováhou.

✂ Zakontrujte nohy soklu.

✂ Připevněte sokl na podlaze montážní sadou pro upevnění na podlaze č. m. 06593051.

Montáž soklu pod pračkami

Před vlastní montáží se spojovací díly upevňují na soklu. Používají se na bezpečné vzájemné spojení dvou soklů. Spojovací díly připevněte i tehdy, když ještě nemáte druhý sokl. Tak se vyhnete pozdější náročné dodatečné montáži a spojovací díly budou bezpečně uloženy.

Umístění sušičky vlevo a pračky vpravo: viz obr. 9.

Umístění pračky vlevo a sušičky vpravo: viz obr. 10.

✂ Hasákem přidržíte závitové kolíky v soklu a odšroubujte všechny nohy soklu.

✂ Odšroubujte 2 nohy soklu vlevo nebo vpravo podle umístění, viz obr. 9 nebo obr. 10.

- ✍️ Položte podložku na základní vanu, viz obr. 9 nebo obr. 10.
- ✍️ Položte spojovací díl (1) na podložku, viz obr. 9 nebo obr. 10.
- ✍️ Přišroubujte opět 2 nohy soklu, ale ještě je neupevňujte kontramaticí.

UPOZORNĚNÍ

Poškození pračky a podlahové krytiny.

- ✍️ Vypusťte vodu z pračky.
 - ✍️ Vyjměte dávkovací jednotku.
 - ✍️ Pokládejte pračku na bok výhradně **s vestavěnou přepravní pojistkou**.
 - ✍️ Položte pračku na rovnou, měkkou podložku (např. koberec).
- ✍️ Namontujte přepravní pojistku, pokud byla vyjmuta, viz návod k obsluze přístroje.
 - ✍️ Položte pračku na bok.
 - ✍️ Vyšroubujte a odejměte nohy pračky.
 - ✍️ Nasadte distanční objímky (1) na závitové kolíky, viz obr. 11.
 - ✍️ Sestavte sokl a pračku.
 - ✍️ Z vnitřní strany soklu utáhněte plochým klíčem závitové svorníky. Závitové svorníky utahujte rovnoměrně, tedy střídavě.
 - ✍️ Kombinaci vztýčte.
 - ✍️ Podle obrázku umístěte těsnicí proužek na vnitřní straně zadní stěny, viz obr. 6.
 - ✍️ Pomocí 3 šroubů s čočkovou hlavou CEM 4x10 připevňte zadní stěnu na soklu, viz obr. 12.
 - ✍️ Vyrovnajte přístroj a sokl vodováhou.
 - ✍️ Sklopte spojovací díly na soklu.
 - ✍️ Zakontrujte nohy soklu.
 - ✍️ Připevňte sokl na podlaze montážní sadou pro upevnění na podlaze č. m. 06593051.

UPOZORNĚNÍ

- ✍️ Odstraňte přepravní pojistku.

Nasazení zásuvky

- ✍️ Položte zásuvku na výsuvné lišty a zavřete ji.
 - ⇒ Zásuvka zřetelně zapadne.
- ✍️ Abyste zajistili zapadnutí zásuvky do výsuvných lišt, zásuvku znovu otevřete a zase ji zabouchněte.

Vyrovnání čelního panelu

Přední stěna přístroje a čelní panel zásuvky musí být zarovnané. Po montáži může být nutné vyrovnat čelní panel. Na zásuvce lze nastavit výšku a sklon čelního panelu.

- ✍️ Otevřete zásuvku.
- ✍️ Vyrovnání výšky čelního panelu:
 - Odejměte krytky (A), viz obr. 13.
 - Pro nastavení výšky otáčejte na obou rámech kolečkem (B).
 - Po dosažení vhodné výšky opět nasadte krytky.
- ✍️ Vyrovnání sklonu čelního panelu:
 - Pro nastavení sklonu otáčejte tyčí, viz obr. 14.
- ✍️ Zavřete zásuvku.

Při umístění přístrojů vedle sebe: spojení soklů

- ✍ Postavte sokly vedle sebe.
- ✍ Povolte kontramatice na všech nohách soklu.
- ✍ Vyklopte spojovací díly.
- ✍ Dejte spojovací díl otvorem na nohu soklu, ale ještě ho nepřipevňujte pojistnou maticí.
 - ⇨ Oba spojené sokly musí být zarovnané.

Nastavení noh soklu

- ✍ Použijte vodováhu.
- ✍ Vyšroubovávejte nohy soklu, dokud sokl nebude stát vodorovně, viz obr. 15.
- ✍ Při kombinaci několika soklů: dbejte navíc na to, aby byly všechny nastavené stejně vysoko.
- ✍ Utáhněte všechny pojistné matice.

CS

da

Sokkel med skuffe til vaske- og tørremaskiner WTS510/APCL041

Nødvendige dele

Antal	M.-nr.	Betegnelse
1	09322300	Monteringsæt WTS 510
1	11477320	Monteringsæt APCL041

Medfølgende dele

Antal	M.-nr.	Betegnelse
1		Monteringsanvisning
1		Sokkel WTS510/APCL041
1		Bagvæg sokkel
2		Forbindelsesstykke
4		Afstandsmuffe
3		Skrue CEM 4 x 10
4		Gevindstift M10 x 40 mm
10		Klæbebånd til bagvæg
1	06593051	Monteringsæt gulvmontering

Specialværktøj

Antal	M.-nr.	Betegnelse
		Vaterpas
		Skruenøgle 18 mm eller rørtang til gevindbolt (firkantet) og tørretumblerben
		Skruetrækker Torx T20 til bagvæggen
		Unbrakonøgle 5 mm (kun til tørretumlere)
		Skruetrækker Torx T30 til skruer på excenter (kun til tørretumlere)

Risiko for at komme til skade ved monteringen

FARE



Risiko for elektrisk stød. Risiko pga. spændingsførende dele.

- ✂ Inden reparation og vedligeholdelse påbegyndes, skal strømmen til produktet afbrydes.

FARE



Risiko for uheld

- ✂ Soklen må kun monteres på vaske- og tørremaskiner, der ikke er installeret. Afinstallering: Se brugsanvisningen til produktet.
- ✂ Sørg for, at der ikke kommer børn eller dyr inden for arbejdsområdet under monteringen.
- ✂ Personer må ikke stå på skuffen.

FARE



Risiko for at få fingrene i klemme

- ✂ Bær skridsikre beskyttelseshandsker og sikkerhedssko.
- ✂ Sørg for, at ingen kropsdele, især ikke hænder og fødder, kan komme ind under eller ind mellem produkterne.

FARE



Risiko for at komme til skade; især risiko for rygskader, da produktet skal lægges ned på siden under monteringen.

- ✂ Vær opmærksom på produkternes vægt i forhold til egen kropsvægt. Produktets vægt fremgår af brugsanvisningen.

Risiko for at komme til skade på grund af forkert montering.

ADVARSEL



Risiko for uheld pga. tipning.

- ✂ Anvend kun soklen til Miele-produkter.
- ✂ Må ikke anvendes til integrerbare produkter og vaske-/tørresøjler.
- ✂ Skru vaskemaskinen sammen med soklen.
- ✂ Ved kombination af flere sokler skal soklerne forbindes med hinanden med forbindelsesstykkerne.
- ✂ Ved opstilling af et enkelt produkt skal soklen fastgøres til gulvet med monteringssættet til gulvmontering M.-Nr. 06593051.
- ✂ Ved fastgøring til gulvet skal mindst to sokkelben fastgøres til gulvet, deraf mindst et bagtil. Diagonal fastgørelse til gulvet er bedst.

Risiko pga. uegnede materialer i sokkelskuffen

FARE

- ✂ Opbevar aldrig brændbare stoffer i skuffen.

BEMÆRK

Trædele kan svulme op og/eller slå sig.

- ✂ Opbevar ikke våde eller fugtige genstande i skuffen.

Sokkel monteres

Skuffen tages ud af soklen

- ✚ Træk skuffen ud, indtil der mødes modstand, se ill. 2.
- ✚ Tryk på snaplåsene, og løft samtidig skuffen af, se ill. 3.

Sokkel monteres under tørretumbler

- ✚ Tøm beholderen til kondensvand.
- ✚ Skru tørretumblerens ben helt ind med en rørtang.
- ✚ Skru gevindstifterne ud af soklen med en unbrakonøgle 5 mm (A), og kasser dem, se ill. 4.
- ✚ Skru den medfølgende gevindstift 10 x 40 mm ind i gevindbolten, indtil der mødes modstand (B), se ill. 4.

ADVARSEL



Risiko for at få fingrene i klemme, hvis de kommer ind mellem tørretumblerens kabinet og gevindstifterne.

- ✚ Løft ikke tørretumbleren i hjørnerne.

- ✚ Løft tørretumbleren op på soklen, og sæt gevindstifter ind i tørretumblerbenenes åbninger, se ill. 5.
- ✚ Sæt tætningsstrimler på bagvæggens indvendige side som vist på illustrationen, se ill. 6.
- ✚ Løsn skruerne på excentrene (1) på tørretumblerens bagvæg, se ill. 7.

Excentrene kan forskubbe sig lidt, når skruerne løsnes. For at opnå sikker opstilling skal excentrene bringes tilbage til udgangspositionen: Stopper anbragt nederst til venstre i 20°-vinkel (1), se ill. 7.

- ✚ Fastgør bagvæggen nederst på soklen med 1 skrue CEM 4x10 (2), se ill. 7.
- ✚ Sæt forbindelsesstykker (3) på skruerne på excentrene, se ill. 7.
- ✚ Fastgør forbindelsesstykkerne og bagvæggen øverst på soklen (1) med 2 skruer CEM 4x10, se ill. 8.
- ✚ Spænd skruerne på excentrene (2), se ill. 8.
- ✚ Juster maskinen og soklen med et vaterpas.
- ✚ Spænd kontramøtrikken på sokkelbenene.
- ✚ Fastgør soklen til gulvet med monteringssettet til gulvmontering M.-nr. 06593051.

Soklen monteres under vaskemaskinen

Inden den egentlige montering fastgøres forbindelsesstykkerne på soklen. De anvendes til at forbinde to sokler sikkert med hinanden. Fastgør også forbindelsesstykkerne, selv om der endnu ikke findes en yderligere sokkel. Hermed undgås en senere, omkostningskrævende eftermontering, og forbindelsesstykkerne opbevares sikkert.

Opstilling af tørretumbler til venstre og vaskemaskine til højre, se ill. 9.

Opstilling af vaskemaskine til venstre og tørretumbler til højre, se ill. 10.

- ✚ Fasthold gevindboltene i soklen med en rørtang, og løsn sokkelbenene.
- ✚ Skru de to 2 sokkelben til hhv. venstre eller højre af afhængig af opstillingsforhold, se ill. 9 eller ill. 10.
- ✚ Placer underlagsskiven på bundpladen, se ill. 9 eller ill. 10.
- ✚ Placer forbindelsesstykket (1) på underlagsskiven, se ill. 9 eller ill. 10.
- ✚ Skru sokkelbenene på, men spænd endnu ikke kontramøtrikken.

BEMÆRK

Skader på vaskemaskine og gulvbelægning.

- ✂ Luk vandet ud af vaskemaskinen.
- ✂ Tag doseringsenheden ud.
- ✂ Vaskemaskinen må kun lægges ned på siden, når **transportsikringen er påmonteret**.
- ✂ Læg vaskemaskinen på et plant, blødt underlag (fx et tæppe).

- ✂ Monter transportsikringen, se brugsanvisningen til produktet.
- ✂ Læg vaskemaskinen på siden.
- ✂ Skru maskinbenene af.
- ✂ Sæt afstandsmuffer (1) på gevindstifterne, se ill. 11.
- ✂ Sæt sokkel og vaskemaskine sammen.
- ✂ Spænd gevindboltene fra soklens indvendige side med en skrueøgle. Spænd gevindboltene jævnt, dvs. skiftevis.
- ✂ Rejs kombinationen op.
- ✂ Sæt tætningsstrimler på bagvæggens indvendige side som vist på illustrationen, se ill. 6.
- ✂ Fastgør bagvæggen til soklen med 3 skruer CEM 4x10, se ill. 12.
- ✂ Juster maskinen og soklen med et vaterpas.
- ✂ Klap forbindelsesstykkerne på soklen ind.
- ✂ Spænd kontramøtrikken på sokkelbenene.
- ✂ Fastgør soklen til gulvet med monteringssættet til gulvmontering M.-nr. 06593051.

BEMÆRK

- ✂ Fjern transportsikringen.

Skuffe sættes i

- ✂ Læg skuffen på udtræksskinnerne, og luk den.
 - ⇨ Det skal kunne høres, at skuffen falder helt på plads.
- ✂ Kontroller, om skuffen er kommet helt på plads i udtræksskinnerne, ved at åbne og lukke den igen med kraft.

Frontafdækning justeres

Produktets forvæg og skuffens frontafdækning skal flugte. Efter montering kan det være nødvendigt at justere frontafdækningen. Højden og hældningen på skuffens frontafdækning kan justeres.

- ✂ Åbn skuffen.
- ✂ Frontafdækningens højde justeres:
 - Tag afdækningskapperne af (A), se ill. 13.
 - Indstil højden ved at dreje hjulet ved begge kanter (B).
 - Sæt afdækningskapperne på igen, når den rigtige højde er nået.
- ✂ Frontafdækningens hældning justeres:
 - Hældningen indstilles ved at dreje på stangen, se ill. 14.
- ✂ Luk skuffen.

Ved opstilling af produkter ved siden af hinanden: Sokler forbindes

- ✂ Anbring soklerne ved siden af hinanden.
- ✂ Løsn kontramøtrikkerne på alle sokkelben.

✂ Klap forbindelsesstykkerne ud.

✂ Læg forbindelsesstykket med åbningen omkring sokkelbenet, men fastgør endnu ikke med kontramøtrik.

⇒ De to forbundne sokler skal flugte med hinanden.

Sokkelbenene indstilles

✂ Brug et vaterpas.

✂ Skru sokkelbenene ud, indtil soklen står vandret, se ill. 15.

✂ Ved kombination af flere sokler: Sørg endvidere for, at alle sokler er indstillet lige højt.

✂ Spænd alle kontramøtrikker.

da

el

Βάση με συρτάρι για πλυντήρια και στεγνωτήρια WTS510/APCL041

Αναγκαία μέρη

Αριθμός	Κωδικός προϊόντος	Ονομασία
1	09322300	Σετ τοποθέτησης WTS510
1	11477320	Σετ τοποθέτησης APCL041

Περιεχόμενα μέρη

Αριθμός	Κωδικός προϊόντος	Ονομασία
1		Οδηγίες τοποθέτησης
1		Βάση WTS510/APCL041
1		Πίσω τοίχωμα βάσης
2		Συνδετικό τεμάχιο
4		Αποστάτης
3		Βίδα πομπέ CEM 4 x 10
4		Ακέφαλη βίδα M10 x 40 mm
10		Αυτοκόλλητες λωρίδες για πίσω τοίχωμα
1	06593051	Σετ τοποθέτησης για τη στερέωση δαπέδου

Ειδικό εργαλείο

Αριθμός	Κωδικός προϊόντος	Ονομασία
		Αλφάδι
		Γερμανικό κλειδί 18 mm ή κλειδί σωλήνων για πείρους με σπείρωμα (τετράγωνο) και πόδια στεγνωτηρίου
		Κατσαβίδι Torx T20, για το πίσω τοίχωμα
		Κλειδί άλεν 5 mm (μόνο για στεγνωτήριο)
		Κατσαβίδι Torx T30 για τις βίδες στο έκκεντρο (μόνο για στεγνωτήριο)

Κίνδυνος τραυματισμού κατά την τοποθέτηση

ΚΙΝΔΥΝΟΣ



Κίνδυνος ηλεκτροπληξίας. Κίνδυνος από μέρη που διαρρέονται από ηλεκτρικό ρεύμα.

- ✘ Πριν από τις εργασίες συντήρησης και γενικής επισκευής στη συσκευή, αποσυνδέστε τη συσκευή από το δίκτυο ρεύματος.

ΚΙΝΔΥΝΟΣ



Κίνδυνος ατυχήματος

- ✘ Τοποθετήστε τη βάση μόνο σε πλυντήρια και στεγνωτήρια τα οποία δεν έχουν εγκατασταθεί. Απεγκατάσταση, βλ. Οδηγίες χρήσης της συσκευής.
- ✘ Βεβαιωθείτε ότι κατά τη διάρκεια των εργασιών τοποθέτησης δεν υπάρχουν παιδιά ή ζώα στον χώρο εργασίας.
- ✘ Μην τοποθετείτε κανένα άτομο πάνω στο συρτάρι.

ΚΙΝΔΥΝΟΣ



Κίνδυνος σύνθλιψης

- ✘ Να φοράτε αντιολισθητικά γάντια και παπούτσια ασφαλείας.
- ✘ Προσέχετε ώστε να μην βρεθούν μέρη του σώματος και ειδικότερα χέρια και πόδια κάτω από ή ανάμεσα στις συσκευές.

ΚΙΝΔΥΝΟΣ



Κίνδυνος τραυματισμού, ιδιαίτερα τραυματισμοί στην σπονδυλική στήλη, καθώς η συσκευή πρέπει να γείρει στο πλάι για την τοποθέτηση.

- ✘ Προσέξτε το βάρος της συσκευής σε σχέση με τη σωματική σας δύναμη. Στοιχεία βάρους της συσκευής, βλ. Οδηγίες χρήσης της συσκευής.

Κίνδυνος τραυματισμού λόγω εσφαλμένης τοποθέτησης

ΠΡΟΕΙΔΟΠΟΙΗΣΗ



Κίνδυνος ατυχήματος λόγω ανατροπής της συσκευής.

- ✘ Να χρησιμοποιείτε τη βάση αποκλειστικά για συσκευές Miele.
- ✘ Μην τη χρησιμοποιείτε για εντοιχιζόμενες συσκευές και στήλες πλυντηρίου στεγνωτηρίου.
- ✘ Βιδώστε το πλυντήριο με τη βάση.
- ✘ Σε περίπτωση συνδυασμού περισσότερων βάσεων, συνδέστε τις βάσεις με τα συνδετικά τεμάχια.
- ✘ Σε περίπτωση τοποθέτησης μίας βάσης με το σετ τοποθέτησης στερέωσης δαπέδου αρ. κατασκ. 06593051, στερεώστε το δάπεδο.
- ✘ Για τη στερέωση δαπέδου, στερεώστε τουλάχιστον δύο ποδαράκια της βάσης στο δάπεδο και, από αυτά, τουλάχιστον ένα να βρίσκεται στην πίσω πλευρά. Η διαγώνια στερέωση δαπέδου είναι ιδανική.

Κίνδυνοι λόγω ακατάλληλων υλικών στα συρτάρια της βάσης

ΚΙΝΔΥΝΟΣ

- ✘ Δεν πρέπει να φυλάσσονται εύφλεκτα υλικά μέσα στο συρτάρι.

ΥΠΟΔΕΙΞΗ

Ξύλινα εξαρτήματα ενδέχεται να διογκωθούν ή/και να παραμορφωθούν.

- ✘ Δεν πρέπει να φυλάσσονται νωπά ή υγρά αντικείμενα μέσα στο συρτάρι.

Τοποθέτηση βάσης

Αφαίρεση του συρταριού από τη βάση

- ✍ Τραβήξτε το συρτάρι προς τα έξω μέχρι το τέρμα, βλ. Εικ. 2.
- ✍ Πιέστε τους ταχυσυνδέσμους και ταυτόχρονα αφαιρέστε το συρτάρι προς τα επάνω, βλ. Εικ. 3.

Τοποθέτηση βάσης κάτω από το στεγνωτήριο

- ✍ Αδειάστε το δοχείο του νερού συμπύκνωσης.
- ✍ Βιδώστε τα πόδια του στεγνωτηρίου με ένα κλειδί σωλήνων.
- ✍ Ξεβιδώστε τις ακέφαλες βίδες από τη βάση (A) με ένα κλειδί Allen 5 mm και απορρίψτε τες, βλ. Εικ. 4.
- ✍ Βιδώστε τις συνοδευτικές ακέφαλες βίδες 10 x 40 mm μέχρι το τέρμα μέσα στους πείρους με σπείρωμα (B), βλ. Εικ. 4.

ΠΡΟΕΙΔΟΠΟΙΗΣΗ



Κίνδυνος σύνθλιψης για τα δάχτυλα, σε περίπτωση που βρεθούν ανάμεσα στο περίβλημα του στεγνωτηρίου και τις ακέφαλες βίδες.

- ✍ Μην ανυψώνετε το στεγνωτήριο από τις γωνίες.

- ✍ Ανυψώστε το στεγνωτήριο πάνω στη βάση και εισαγάγετε τις ακέφαλες βίδες μέσα στα ανοίγματα που υπάρχουν στα πόδια του στεγνωτηρίου, βλ. Εικ. 5.
- ✍ Τοποθετήστε τις ταινίες στεγανοποίησης, σύμφωνα με την εικόνα, στην εσωτερική πλευρά του πίσω τοιχώματος, βλ. Εικ. 6.
- ✍ Στο πίσω τοίχωμα του στεγνωτηρίου, λύστε τις βίδες στα έκκεντρα (1), βλ. Εικ. 7

Με το λύσιμο των βιδών, τα έκκεντρα μπορούν να μετατοπιστούν ελαφρώς. Για την ασφαλή τοποθέτηση, τα έκκεντρα πρέπει να τοποθετηθούν ξανά στην αρχική θέση: οδόντωση ασφάλισης κάτω αριστερά σε γωνία 20° (1), βλ. Εικ. 7.

- ✍ Με 1 βίδα πομπέ CEM 4 x 10, στερεώστε το πίσω τοίχωμα κάτω στη βάση (2), βλ. Εικ. 7.
- ✍ Αγκιστρώστε τα συνδετικά τεμάχια (3) στις βίδες στα έκκεντρα, βλ. Εικ. 7.
- ✍ Με 2 βίδες πομπέ CEM 4 x 10, στερεώστε τα συνδετικά τεμάχια και το πίσω τοίχωμα επάνω στη βάση (1), βλ. Εικ. 8.
- ✍ Σφίξτε τις βίδες στα έκκεντρα (2), βλ. Εικ. 8.
- ✍ Ευθυγραμμίστε τη συσκευή και τη βάση με ένα αλφάδι.
- ✍ Συγκρατήστε τα ποδαράκια της βάσης.
- ✍ Στερεώστε τη βάση με το σετ τοποθέτησης στερέωσης δαπέδου αρ. κατασκ. 06593051, πάνω στο δάπεδο.

Τοποθέτηση βάσης κάτω από το πλυντήριο

Πριν από την τοποθέτηση, τα συνδετικά τεμάχια είναι στερεωμένα στη βάση. Χρησιμοποιούνται για την ασφαλή σύνδεση δύο βάσεων μεταξύ τους. Στερεώστε τα συνδετικά τεμάχια, ακόμη κι εάν δεν έχετε δεύτερη βάση. Έτσι θα αποφύγετε τυχόν μελλοντική, δαπανηρή τοποθέτηση και, τα συνδετικά τεμάχια θα διατηρούνται ασφαλή.

Τοποθέτηση στεγνωτηρίου αριστερά και πλυντηρίου δεξιά: βλ. Εικ. 9.

Τοποθέτηση πλυντηρίου αριστερά και στεγνωτηρίου δεξιά: βλ. Εικ. 10.

- ✍ Συγκρατήστε τους πείρους με σπείρωμα με ένα κλειδί σωλήνων και λύστε όλα τα ποδαράκια της βάσης.
- ✍ Ξεβιδώστε 2 ποδαράκια της βάσης αριστερά ή δεξιά, ανάλογα με την κατάσταση τοποθέτησης, βλ. Εικ. 9 ή Εικ. 10.
- ✍ Τοποθετήστε την υποθεματική ροδέλα στη λεκάνη συλλογής νερού, βλ. Εικ. 9 ή Εικ. 10.
- ✍ Τοποθετήστε το συνδετικό τεμάχιο (1) στην υποθεματική ροδέλα, βλ. Εικ. 9 ή Εικ. 10.
- ✍ Βιδώστε ξανά τα 2 ποδαράκια της βάσης, αλλά μην τα στερεώσετε ακόμη με κόντρα παξιμάδι.

ΥΠΟΔΕΙΞΗ

Ζημιές στο πλυντήριο και στο κάλυμμα του δαπέδου.

- ✍ Αδειάστε το νερό από το πλυντήριο.
- ✍ Αφαιρέστε τη μονάδα δοσομέτρησης.
- ✍ Τοποθετείτε το πλυντήριο μόνο **με ενσωματωμένη την ασφάλεια μεταφοράς** στο πλάι.
- ✍ Τοποθετήστε το πλυντήριο πάνω σε επίπεδη, μαλακή βάση (π.χ. χαλί).

- ✍ Τοποθετήστε την ασφάλεια μεταφοράς, εφόσον είχε αφαιρεθεί, βλ. Οδηγίες χρήσης της συσκευής.
- ✍ Τοποθετήστε το πλυντήριο στο πλάι.
- ✍ Ξεβιδώστε και αφαιρέστε τα πόδια του πλυντηρίου.
- ✍ Τοποθετήστε τους αποστάτες (1) πάνω στις ακέφαλες βίδες, βλ. Εικ. 11.
- ✍ Συνδέστε τη βάση και το πλυντήριο.
- ✍ Από την εσωτερική πλευρά της βάσης, σφίξτε τους πείρους με σπείρωμα, χρησιμοποιώντας ένα γερμανικό κλειδί. Σφίξτε τους πείρους με σπείρωμα ομοιόμορφα και εναλλάξ.
- ✍ Ευθυγραμμίστε τον συνδυασμό.
- ✍ Τοποθετήστε τις ταινίες στεγανοποίησης, σύμφωνα με την εικόνα, στην εσωτερική πλευρά του πίσω τοιχώματος, βλ. Εικ. 6.
- ✍ Με 3 βίδες πομπέ CEM 4 x 10, στερεώστε το πίσω τοίχωμα στη βάση, βλ. Εικ. 12.
- ✍ Ευθυγραμμίστε τη συσκευή και τη βάση με ένα αλφάδι.
- ✍ Κουμπώστε τα συνδετικά τεμάχια στη βάση.
- ✍ Συγκρατήστε τα ποδαράκια της βάσης.
- ✍ Στερεώστε τη βάση με το σετ τοποθέτησης στερέωσης δαπέδου αρ. κατασκ. 06593051, πάνω στο δάπεδο.

ΥΠΟΔΕΙΞΗ

- ✍ Αφαιρέστε την ασφάλεια μεταφοράς.

Τοποθέτηση του συρταριού

- ✍ Τοποθετήστε το συρτάρι πάνω στους οδηγούς και κλείστε το.
 - ⇒ Το συρτάρι ασφαλίζει, ενώ ακούγεται ένας χαρακτηριστικός ήχος.
- ✍ Για να βεβαιωθείτε ότι το συρτάρι έχει ασφαλίσει στους οδηγούς, ανοίξτε για άλλη μια φορά το συρτάρι και κλείστε το πάλι με φόρα.

Ευθυγράμμιση της μπροστινής μετώπης

Το μπροστινό τοίχωμα της συσκευής και η μπροστινή μετώπη του συρταριού πρέπει να βρίσκονται στο ίδιο επίπεδο. Μετά την τοποθέτηση, ενδέχεται να πρέπει να ευθυγραμμίσετε την μπροστινή μετώπη. Στο συρτάρι μπορείτε να ρυθμίσετε το ύψος και την κλίση της μπροστινής μετώπης.

- ✍ Ανοίξτε το συρτάρι.
- ✍ Ρυθμίστε το ύψος της μπροστινής μετώπης:
 - Αφαιρέστε τα καλύμματα (A), βλ. Εικ. 13.
 - Για να ρυθμίσετε το ύψος, περιστρέψτε τον τροχό στα δύο πλαίσια (B).
 - Όταν επιτευχθεί το κατάλληλο ύψος, τοποθετήστε ξανά τα καλύμματα.
- ✍ Ρυθμίστε την κλίση της μπροστινής μετώπης:
 - Για να ρυθμίσετε την κλίση, περιστρέψτε στη ράβδο κύλισης, βλ. Εικ. 14.
- ✍ Κλείστε το συρτάρι.

Για τοποθέτηση συσκευών τη μία δίπλα στην άλλη: Σύνδεση βάσεων

- ✂ Τοποθετήστε τις βάσεις τη μία δίπλα στην άλλη.
- ✂ Λύστε τα κόντρα παξιμάδια σε όλα τα ποδαράκια της βάσης.
- ✂ Ξεκουμπώστε τα συνδετικά τεμάχια.
- ✂ Τοποθετήστε τα συνδετικά τεμάχια με το άνοιγμα γύρω από το ποδαράκι της βάσης, αλλά μην στερεώσετε ακόμη με κόντρα παξιμάδι.
 - ⇒ Οι δύο συνδεδεμένες βάσεις πρέπει να βρίσκονται στο ίδιο επίπεδο.

Ρύθμιση ποδιών βάσης

- ✂ Χρησιμοποιείτε το αλφάδι.
- ✂ Περιστρέψτε τα ποδαράκια της βάσης έως ότου η βάση να είναι οριζόντια, βλ. Εικ. 15.
- ✂ Σε περίπτωση συνδυασμού περισσότερων βάσεων: Να προσέξετε επιπλέον, ώστε όλες να ρυθμιστούν στο ίδιο ύψος.
- ✂ Σφίξτε όλα τα κόντρα παξιμάδια.

eI

en-US**WTS 510/APCL 041 stand with drawer for washing machines and tumble dryers****Parts required**

Quantity	Mat. no.	Designation
1	09322300	WTS 510 install kit
1	11477320	APCL 041 install kit

Parts included

Quantity	Mat. no.	Designation
1		Installation instructions
1		WTS 510/APCL 041 stand
1		Stand rear panel
2		Connection piece
4		Spacer sleeve
3		Raised-head screw, CEM 4 x 10
4		Set screw, M10 x 40 mm
10		Adhesive strips for rear panel
1	06593051	Floor fastening kit

Special tool

Quantity	Mat. no.	Designation
		Level
		18mm open wrench, or pipe wrench for threaded bolts (square) and dryer feet
		T20 screwdriver for rear panel
		5 mm Allen key (for dryer only)
		T30 screwdriver for screws on the eccentric cams (for dryer only)

Risk of injury during installation

DANGER



Risk of electric shock. Danger due to live parts.

- ✂ Before starting any service work, the machine must be disconnected from power.

DANGER



Risk of accident

- ✂ Installation can only be carried out with the washer or dryer not installed. For uninstallation, see the appropriate operating instructions.
- ✂ Ensure that children or pets cannot access the work area while installation work is being carried out.
- ✂ Do not stand, or allow anyone to stand, on the drawer.

DANGER



Risk of crushing

- ✂ Wear slip-proof working gloves and safety shoes.
- ✂ When carrying out work, ensure that body parts, especially hands and feet, are not positioned under or between machines.

DANGER



There is a risk of injury, particularly spinal injuries, as the machine must be placed on its side for installation.

- ✂ The relation of the weight of the machine to the physical strength of the technician must be taken into account. For machine weight details, see the operating instructions.

Risk of injury due to incorrect installation

WARNING



Risk of accident if machine tips over.

- ✂ The stand may only be used with Miele machines.
- ✂ The stand must not be used with integrated models or a washer-dryer stack combination.
- ✂ Fasten the washing machine to the stand.
- ✂ When combining with one or more other stands, individual stands must be connected together with the connection pieces.
- ✂ With a single machine installation, secure the stand to the floor with the floor fastening kit, mat. no. 06593051.
- ✂ At least two stand feet must be bolted to the floor and at least one of these should be at the rear. Fastening of two diagonally opposite feet is ideal.

Danger due to unsuitable materials in the stand drawer

DANGER

- ✂ Do not store any inflammable items in the drawer.

NOTE

Wooden parts may swell and/or warp.

- ✂ Do not store any damp or wet items in the drawer.

Stand installation

Removing the drawer from the stand

- ✚ Pull the drawer all the way out; see Fig. 2.
- ✚ Press the spring catches while lifting the drawer upward; see Fig. 3.

Installing the stand under a dryer

- ✚ Empty the condensate container.
- ✚ Screw the dryer feet in fully with a pipe wrench.
- ✚ Remove the set screws from the stand with a 5 mm Allen key (A); see Fig. 4. These set screws will no longer be needed.
- ✚ Install the supplied 10 x 40 mm set screws as far as possible into the threaded bolts (B); see Fig. 4.

WARNING



Risk of crushing fingers if they are trapped between the dryer casing and the set screws.

- ✚ Do not lift the dryer at the corners.

- ✚ Lift the dryer onto the stand and guide the set screws into the openings in the dryer feet; see Fig. 5.
- ✚ Install the sealing strips as shown on the inside of the rear panel; see Fig. 6.
- ✚ Loosen the screws on the eccentric cams (1) on the dryer rear panel; see Fig. 7

The eccentric cams may move slightly when their screws are loosened. To ensure safe installation, the eccentric cams must be returned to the starting position: Engaging tooth in the bottom left at a 20° angle (1); see Fig. 7.

- ✚ Use 1 CEM 4 x 10 raised-head screw to install the rear panel on the stand at the bottom (2); see Fig. 7.
- ✚ Hook the connection pieces (3) onto the screws on the eccentric cams; see Fig. 7.
- ✚ Use 2 CEM 4 x 10 raised-head screws to install the connection pieces and the rear panel on the stand at the top (1); see Fig. 8.
- ✚ Tighten the screws on the eccentric cams (2); see Fig. 8.
- ✚ Level the machine and stand using a spirit level.
- ✚ Counter the stand feet.
- ✚ Secure the stand to the floor with the floor fastening kit, mat. no. 06593051.

Installing the stand under the washer

Before the actual assembly, the connection pieces are secured on the stand. They are used to connect two stands securely together. Tighten the connection pieces even if a second stand is not to be used. This will avoid possibly difficult retrofitting and also ensures that the connection pieces are stored safely.

Installation of dryer on left and washing machine on right: See Fig. 9.

Installation of dryer on left and washing machine on right: See Fig. 10.

- ✚ Use a pipe wrench to hold the threaded bolts in the stand and remove the stand feet.
- ✚ Unscrew two stand feet from the left or right side, depending on the installation setup; see Fig. 9 or Fig. 10.
- ✚ Install the washers on the drip pan; see Fig. 9 or Fig. 10.
- ✚ Install the connection pieces (1) on the washers; see Fig. 9 or Fig. 10.
- ✚ Screw on the stand feet but don't secure them with the counter nuts yet.

NOTE

Damage to washer and carpeting.

- ✚ Drain all water out of the washer.
- ✚ Remove the dispensing assembly.
- ✚ **Install the washer's shipping struts** before tilting the washer on its side.
- ✚ The washer must be laid on a flat, soft underlayer (e.g., a carpet).

- ✚ Install the shipping struts; see the operating instructions.
- ✚ Lay the washer on its side.
- ✚ Unscrew and remove the washer feet.
- ✚ Install the spacer sleeves (1) on the set screws; see Fig. 11.
- ✚ Stick the stand and the washer together.
- ✚ Tighten the bolts inside the stand with an open wrench. Tighten the bolts alternately to ensure even tightening.
- ✚ Stand the washer/stand assembly upright.
- ✚ Install the sealing strips as shown on the inside of the rear panel; see Fig. 6.
- ✚ Use 3 CEM 4 x 10 raised-head screws to install the rear panel on the stand; see Fig. 12.
- ✚ Level the machine and stand using a spirit level.
- ✚ Twist in the connection pieces on the stand.
- ✚ Counter the stand feet.
- ✚ Secure the stand to the floor with the floor fastening kit, mat. no. 06593051.

NOTE

- ✚ Remove the shipping struts.

Drawer installation

- ✚ Place the drawer on the rails inside the stand and close it.
 - ⇒ The drawer will audibly lock into place.
- ✚ To ensure that the drawer is correctly positioned on the rails, open it again and slam it shut.

Front panel adjustment

The machine front and the front panel of the drawer must be in line with each other. After installation, it may be necessary to adjust the drawer front panel to align it. The height and tilt angle of the drawer front panel can be adjusted.

- ✚ Open the drawer.
- ✚ Adjust the height of the front panel:
 - Remove the cover (A); see Fig. 13.
 - To adjust the height, turn the adjustment wheel in the direction of the arrows as appropriate (B).
 - When the height has been adjusted appropriately, reinstall the cover.
- ✚ Adjust the tilt angle of the front panel:
 - To adjust the angle, twist the drawer rods as appropriate; see Fig. 14.
- ✚ Close the drawer.

When installing machines next to each other: Connect the stands

- ✚ Place the stands next to each other.
- ✚ Loosen the counter nuts on all stand feet.

- ↺ Twist out the connection pieces.
- ↺ Place the connection pieces with their openings on the stand feet but don't secure them with the counter nuts yet.
 - ⇒ The two connected stands must align with each other at the front.

Stand feet adjustment

- ↺ Use a level.
- ↺ Adjust the stand feet as appropriate until the stand is level; see Fig. 15.
- ↺ Multiple-stand combinations: Ensure that all stands are the same height.
- ↺ Tighten all counter nuts.

en-US

es

Zócalo con cajón para lavadoras y secadoras: WTS 510/APCL 041

Piezas necesarias:

Número	Nº de mat.	Denominación
1	09322300	Juego de montaje WTS 510
1	11477320	Juego de montaje APCL 041

Piezas del suministro

Número	Nº de mat.	Denominación
1		Instrucciones de montaje
1		Zócalo WTS 510/APCL 041
1		Zócalo de la pared posterior
2		Pieza de unión
4		Casquillo distanciador
3		Tornillo alomado CEM 4 x 10
4		Tornillos prisioneros M10 x 40 mm
10		Tiras adhesivas para pared posterior
1	06593051	Juego de montaje de la fijación al suelo

Herramienta especial

Número	Nº de mat.	Denominación
		Nivel de burbuja
		Llave de boca de 18 mm o tenazas para tubos para pernos roscados (cuatro cantos) y patas de la secadora
		Destornillador Torx T 20, para pared posterior
		Llave macho hexagonal 5 mm (solo para secadora)
		Destornillador Torx T30, para tornillos en la excéntrica (solo para secadoras)

Peligro de sufrir lesiones durante el montaje

RIESGO



Peligro de descargas eléctricas. Riesgo por componentes conductores de tensión.

- ✚ Antes de realizar cualquier trabajo de mantenimiento y reparación en el aparato, desconectar el aparato de la red eléctrica.

RIESGO



Peligro de sufrir accidentes:

- ✚ Montar el zócalo solo en aquellas lavadoras y secadoras que no estén instaladas. Para la desinstalación, véanse las instrucciones de manejo del aparato.
- ✚ Asegurarse de que no accederán a la zona de trabajo niños o animales durante los trabajos de montaje.
- ✚ No deben subirse personas al cajón.

RIESGO



Peligro de aplastamiento

- ✚ Utilizar guantes antideslizantes y calzado de seguridad.
- ✚ Tener especial cuidado de que ninguna parte del cuerpo, en especial manos y pies, quede atrapada entre los aparatos o debajo de ellos.

RIESGO



Peligro de sufrir lesiones, especialmente en la columna vertebral, ya que el aparato debe colocarse en horizontal durante el montaje.

- ✚ Tener en cuenta el peso del aparato en relación a la propia fuerza física. Para consultar el peso del aparato, véanse las instrucciones de manejo del aparato.

Peligro de sufrir lesiones por un montaje incorrecto.

AVISO



Peligro de sufrir accidentes por vuelque del aparato.

- ✚ Utilizar el zócalo exclusivamente con aparatos Miele.
- ✚ No utilizar para aparatos integrables ni columnas de lavado y secado.
- ✚ Atornillar la lavadora al zócalo.
- ✚ En caso de combinar varios zócalos, unir el zócalo con la pieza de unión.
- ✚ Para instalaciones individuales, fijar el zócalo al suelo con el juego de montaje de fijación al suelo con n.º de mat. 06593051.
- ✚ Cuando se realice la fijación al suelo, fijar como mínimo dos patas del zócalo al suelo, una de las cuales como mínimo del zócalo posterior. La fijación diagonal al suelo es óptima.

Peligro por materiales inapropiados en el cajón del zócalo.

RIESGO

- ✚ No guardar sustancias combustibles en el cajón.

ADVERTENCIA

Las partes de madera pueden hincharse y / o combarse.

- ✚ No guardar objetos mojados o húmedos en el cajón.

Montaje del zócalo

Extraer el cajón del zócalo

- ↻ Sacar el cajón hasta el tope, ver fig. 2.
- ↻ Presionar el cierre y al mismo tiempo extraer hacia arriba el cajón, ver fig. 3.

Montar el zócalo debajo de la secadora

- ↻ Vaciar el depósito de agua condensada.
- ↻ Introducir completamente las patas de la secadora con unas tenazas para tubos.
- ↻ Desenroscar del zócalo los tornillos prisioneros con una llave macho hexagonal de 5 mm (A) y desecharlos, ver fig. 4.
- ↻ Enroscar los tornillos prisioneros suministrados 10 x 40 mm hasta el tope en los pernos roscados (B), ver fig. 4.

AVISO



Riesgo de aplastamiento, ya que los dedos pueden quedarse pillados entre la carcasa de la secadora y los tornillos prisioneros.

- ↻ No levantar la secadora por las esquinas.

- ↻ Levantar la secadora por el zócalo e introducir los tornillos prisioneros en las aberturas de las patas de la secadora, ver fig. 5.
- ↻ Colocar las cintas selladoras en la parte interior de la pared posterior, ver fig. 6.
- ↻ En la pared trasera de la secadora, soltar los tornillos de las excéntricas (1), ver fig. 7

Una vez sueltos los tornillos, las excéntricas se pueden desplazar fácilmente. Para un emplazamiento seguro, las excéntricas deben volverse a colocar en posición de partida: diente de trinquete en la parte inferior izquierda, en ángulo de 20° (1), ver fig. 7.

- ↻ Con 1 tornillo de cabeza de lenteja CEM 4 x 10, atornillar la pared posterior en el zócalo, abajo (2) ver fig. 7.
- ↻ Colgar las piezas de unión (3) en los tornillos de las excéntricas, ver fig. 7.
- ↻ Con 2 tornillos de cabeza de lenteja CEM 4 x 10, atornillar las piezas de unión y fijar la pared posterior a la parte superior del zócalo (1), ver fig. 8.
- ↻ Apretar fuertemente los tornillos (2) en las excéntricas, ver fig. 8.
- ↻ Equipar el aparato y el zócalo con un nivel de burbuja.
- ↻ Asegurar las patas del zócalo.
- ↻ Fijar el zócalo al suelo con el juego de montaje de fijación al suelo con n.º de mat. 06593051.

Montar el zócalo debajo de la lavadora

Antes del montaje, apretar las piezas de unión al zócalo. Se pueden utilizar para unir dos zócalos entre sí. Apretar también las piezas de unión incluso si no existe un segundo zócalo. Así se evita un reequipamiento posterior y costoso y las piezas de unión se conservan más seguras.

Emplazamiento secadora a la izquierda y lavadora a la derecha: ver fig. 9.

Emplazamiento lavadora a la izquierda y secadora a la derecha: ver fig. 10.

- ↻ Sujetar los pernos roscados al zócalo y soltar las patas del zócalo.
- ↻ Desenroscar 2 patas del zócalo a la izquierda o a la derecha dependiendo de la situación de emplazamiento, ver fig. 9 o fig. 10.
- ↻ Colocar la arandela en la bandeja de suelo, ver fig. 9 o fig. 10.
- ↻ Colocar la pieza de unión (1) en la arandela, ver fig. 9 o fig. 10.
- ↻ Atornillar otra vez las 2 patas del zócalo, pero no fijarlas todavía con la contratuerca.

ADVERTENCIA

Daños en la lavadora y en el revestimiento del suelo.

- ↯ Evacuar el agua de la lavadora.
 - ↯ Extraer la unidad de dosificación.
 - ↯ Colocar la lavadora exclusivamente **con seguro de transporte incorporado** en el lateral.
 - ↯ Colocar la lavadora sobre una base plana y blanda (p. ej. alfombra).
-
- ↯ Montar el seguro de transporte en caso de que haya sido retirado, véanse las instrucciones de manejo del aparato.
 - ↯ Volcar la lavadora sobre uno de sus lados.
 - ↯ Desenroscar y retirar las patas de la lavadora.
 - ↯ Introducir el casquillo distanciador (1) en los tornillos prisioneros, ver fig. 11.
 - ↯ Ensamblar el zócalo y la lavadora.
 - ↯ Apretar con una llave de boca para tubos los pernos roscados desde la parte interior del zócalo. Apretar los pernos roscados homogéneamente, es decir, de forma alterna.
 - ↯ Levantar la combinación.
 - ↯ Colocar las cintas selladoras en la parte interior de la pared posterior, ver fig. 6.
 - ↯ Con 3 tornillos de cabeza de lenteja CEM 4 x 10, atornillar la pared posterior en el zócalo, ver fig. 12.
 - ↯ Equipar el aparato y el zócalo con un nivel de burbuja.
 - ↯ Plegar las piezas de unión en el zócalo.
 - ↯ Asegurar las patas del zócalo.
 - ↯ Fijar el zócalo al suelo con el juego de montaje de fijación al suelo con n.º de mat. 06593051.

ADVERTENCIA

- ↯ Retirar el seguro de transporte.

Colocar el cajón

- ↯ Colocar el cajón sobre las guías de extracción y cerrar el cajón.
 - ⇒ El cajón encaja de manera audible.
- ↯ Para cerciorarse de que el cajón encaja en las guías de extracción, abrir de nuevo el cajón y volver a cerrarlo con fuerza.

Nivelar el panel frontal

El frontal del aparato y el panel frontal del cajón deben estar alineados. Tras el montaje puede ser necesario nivelar el panel frontal. En el cajón puede colocarse la altura y la inclinación del panel frontal.

- ↯ Abrir el cajón.
- ↯ Nivelar la altura del panel frontal:
 - Retirar las tapas (A), ver fig. 13.
 - Para ajustar la altura, girar la rueda en ambos marcos (B).
 - Una vez alcanzada la altura adecuada, colocar de nuevo las caperuzas.
- ↯ Nivelar la inclinación del panel frontal:
 - Para ajustar la inclinación, girar las barras reling, ver fig. 14.
- ↯ Cerrar el cajón.

En el montaje de los aparatos, unir los zócalos entre sí

- ↯ Colocar un zócalo junto al otro.

- ↻ Aflojar las contratuercas en todas las patas del zócalo.
- ↻ Desplegar las piezas de unión.
- ↻ Colocar las piezas de unión con la abertura en torno a la pata del zócalo, pero no fijarlas todavía con la contratuerca.
 - ⇒ Ambos zócalos unidos deben estar alineados.

Ajustar las patas del zócalo

- ↻ Utilizar el nivel de burbuja.
- ↻ Girar las patas del zócalo hasta que el zócalo esté horizontal, ver fig. 15.
- ↻ En caso de combinar varios zócalos: cerciorarse adicionalmente de que la altura ajustada sea igual en todos.
- ↻ Apretar todas las contratuercas.

es

fi

Laatikollinen jalusta pesukoneisiin ja kuivausrumpuihin WTS510/APCL041

Tarvittavat osat

Määrä	Mat.nro	Nimitys
1	09322300	Asennussarja WTS510
1	11477320	Asennussarja APCL041

Mukana toimitettavat osat

Määrä	Mat.nro	Nimitys
1		Asennusohje
1		Jalusta WTS510/APCL041
1		Jalustan takaseinä
2		Liitoskappale
4		Välikehokki
3		Kupukantaruuvi CEM 4x10
4		Kierretappi M10 x 40 mm
10		Tarranauha takaseinää varten
1	06593051	Asennussarja – Lattiakiinnitys

Erikoistyökalu

Määrä	Mat.nro	Nimitys
		Vesivaaka
		18 mm:n kita-avain tai putkipihdit kierretappia (neliökanta) ja kuivausrummun jalkoja varten
		Torx-ruuvitaltta T20 takaseinää varten
		5 mm:n kuusiokoloavain (tarvitaan vain, kun asennussarja asennetaan kuivausrumpuun)
		Torx-ruuvitaltta T30 epäkeskon ruuveja varten (tarvitaan vain, kun asennussarja asennetaan kuivausrumpuun)

Tapaturman vaara asennustöiden yhteydessä

VAARA



Sähköiskuvaara. Sähköä johtavien osien aiheuttama vaara.

✂ Kone on irrotettava sähköverkosta aina ennen huolto- ja asennustöiden aloittamista.

VAARA



Tapaturman vaara

✂ Asenna jalusta vain sellaisiin pesukoneisiin ja kuivausrumpuihin, joita ei ole vielä asennettu paikalleen. Tarkista koneiden asennuksen purkamisohjeet niiden omista käyttöohjeista.

✂ Varmista, ettei työskentelypaikan läheisyydessä oleskele asennustöiden aikana lapsia tai eläimiä.

✂ Huolehdi siitä, etteivät lapset mene laatikkoon.

VAARA



Puristuksiin jäämisen vaara

✂ Käytä liukumattomia käsineitä ja turvajalkineita.

✂ Varmista ehdottomasti, ettei kehosi osia, varsinkaan käsiä tai jalkoja jää puristuksiin asennettavien koneiden alle tai niiden väliin.

VAARA



Loukkaantumisen vaara, erityisesti selkärankavamman vaara, sillä kone täytyy kääntää kyljelleen asennusta varten.

✂ Koneet ovat painavia. Älä yritä nostaa niitä yksin, jos voimasi eivät riitä siihen. Tarkista koneiden nettopaino niiden omista käyttöohjeista.

Väärästä asennuksesta johtuva tapaturman vaara

VAROITUS



Kaatuvan koneen aiheuttama onnettomuusvaara.

✂ Käytä tätä jalustaa vain Miele-koneiden kanssa.

✂ Älä käytä tätä jalustaa kalusteisiin integroitavien koneiden tai pesutornien kanssa.

✂ Ruuvaa pesukone aina kiinni jalustaan.

✂ Jos asennat useita jalustoja rinnakkain, liitä ne toisiinsa liitoskappaleiden avulla.

✂ Jos asennat koneen erillisenä, kiinnitä jalusta lattiaan mukana toimitetun asennussarjan M.-Nr. 06593051 avulla.

✂ Kiinnitä vähintään kaksi jalustan jalkaa, joista vähintään yksi takajalka, lattiaan. Asennuksesta tulee tukevin, kun kiinnität lattiaan ristikkäiset jalat.

Jalustan laatikossa säilytettävien vääränlaisten aineiden aiheuttama vaara

VAARA

✂ Älä säilytä syttyviä aineita jalustan laatikossa.

HUOMAUTUS

Puiset osat voivat turvota ja/tai vääntyä.

✂ Älä säilytä laatikossa märkiä tai kosteita esineitä.

Jalustan asennus

Laatikon irrotus jalustasta

- ✍ Vedä laatikko vasteeseen asti ulos jalustasta, ks. kuva 2.
- ✍ Paina pikalukitsimia ja ota samanaikaisesti laatikko pois nostamalla sitä ylöspäin, ks. kuva 3.

Jalustan asennus kuivausrummun alle

- ✍ Tyhjennä vedenkeruuastia.
- ✍ Kierrä kuivausrummun jalat kokonaan sisään putkipihtien avulla.
- ✍ Kierrä kierretapit ulos jalustasta 5 mm kuusiokoloavaimella (A) ja hävitä ne, ks. kuva 4.
- ✍ Kierrä asennussarjan mukana toimitetut 10 x 40 mm kierretapit vasteeseen asti kierrepultteihin (B), ks. kuva 4.

VAROITUS



Sormien puristuksiin jäämisen vaara kuivausrummun ulkovaipan ja kierretappien väliin.

- ✍ Älä nosta kuivausrumpua nurkista.

- ✍ Nosta kuivausrumpu jalustan päälle ja sovita kierretapit kuivausrummun jalkojen aukkoihin, ks. kuva 5.
- ✍ Liimaa tiivistetarrat kuvan osoittamiin kohtiin takaseinän sisäpuolelle, ks. kuva 6.
- ✍ Löysää kuivausrummun takaseinässä olevien epäkeskojen (1) ruuveja, ks. kuva 7.

Epäkeskot voivat liikkua vähän, kun löysäät ruuveja. Varmista, että palautat epäkeskot lopuksi takaisin alkuperäseen asentoonsa: säppihammas alhaalla vasemmalla 20° kulmassa (1), ks. kuva 7.

- ✍ Kiinnitä jalustan takaseinä alareunasta jalustaan 1 kupukantaruuvilla CEM 4x10 (2), ks. kuva 7.
- ✍ Ripusta liitoscappaleet (3) epäkeskojen ruuveihin, ks. kuva 7.
- ✍ Kiinnitä liitoscappaleet ja takaseinän yläreuna jalustaan 2 kupukantaruuvilla CEM 4x10 (1), ks. kuva 8.
- ✍ Kiristä epäkeskojen (2) ruuvit, ks. kuva 8.
- ✍ Suorista kone ja jalusta vesivaa'an avulla.
- ✍ Kiristä jalustan jalat vastamuttereilla.
- ✍ Kiinnitä jalusta lattiaan mukana toimitetun asennussarjan M.-Nr. 06593051 avulla.

Jalustan asennus pesukoneen alle

Kiinnitä liitoscappaleet jalustaan ennen asennusta. Liitoscappaleiden avulla voit yhdistää kaksi jalustaa toisiinsa. Kiinnitä liitoscappaleet jalustaan myös silloin, kun käytössä ei vielä ole toista jalustaa. Näin myöhemmät mahdolliset muutostyöt käyvät helpommin ja liitoscappaleet pysyvät varmassa tallessa.

Kuivausrumpu vasemmalla ja pesukone oikealla: ks. kuva 9.

Pesukone vasemmalla ja kuivausrumpu oikealla: ks. kuva 10.

- ✍ Pidä kierretappeja paikallaan jalustassa putkipihtien avulla ja löysää jalustan kaikkia jalkoja.
- ✍ Irrota 2 jalustan jalkaa vasemmalta tai oikealta sen mukaan, kummin päin koneet asennetaan, ks. kuva 9 tai kuva 10.
- ✍ Aseta aluslaatta pohjalevyä vasten, ks. kuva 9 tai kuva 10.
- ✍ Aseta liitoscappale (1) aluslaattaa vasten, ks. kuva 9 tai kuva 10.
- ✍ Kierrä äsken irrottamasi jalustan 2 jalkaa paikalleen, mutta älä kiristä vastamuttereita vielä.

HUOMAUTUS

Pesukoneen ja lattiapinnoitteen vahingoittumisen vaara.

- ✂ Päästä vesi pois pesukoneesta.
- ✂ Irrota annostusyksikkö.
- ✂ Kaada pesukone kyljelleen vasta, kun olet ensin asentanut **kuljetustuen paikalleen**.
- ✂ Aseta pesukone tasaiselle, pehmeälle alustalle, kuten matolle.

- ✂ Jos koneen kuljetustuki on irrotettu, asenna se paikalleen, katso ohjeet koneen käyttöohjeesta.
- ✂ Kaada pesukone kyljelleen.
- ✂ Kierrä pesukoneen jalat ulos ja irrota ne.
- ✂ Aseta välikeholkit (1) kierretappeihin, ks. kuva 11.
- ✂ Paina jalusta kiinni pesukoneeseen.
- ✂ Kiristä kierretapit jalustan sisäpuolelta kita-avaimella. Kiristä kierretappeja tasaisesti, eli vuorotellen vähän kerrallaan.
- ✂ Suorista kokoonpano.
- ✂ Liimaa tiivistetarrat kuvan osoittamiin kohtiin takaseinän sisäpuolelle, ks. kuva 6.
- ✂ Kiinnitä jalustan takaseinä paikalleen 3 kupukantaruuvilla CEM 4x10, ks. kuva 12.
- ✂ Suorista kone ja jalusta vesivaa'an avulla.
- ✂ Taita jalustan liitoskappaleet kokoon.
- ✂ Kiristä jalustan jalat vastamuttereilla.
- ✂ Kiinnitä jalusta lattiaan mukana toimitetun asennussarjan M.-Nr. 06593051 avulla.

HUOMAUTUS

- ✂ Poista kuljetustuki.

Laatikon asennus paikalleen

- ✂ Aseta laatikko kiskoille ja sulje se.
 - ⇒ Laatikko napsahtaa kuuluvasti paikalleen.
- ✂ Varmista vielä, että laatikko tuli oikein paikalleen, avaamalla ja sulkemalla se kerran.

Etulevyn suoristus

Koneen etureunan ja laatikon etulevyn tulee olla samassa linjassa. Suorista laatikon etulevyä tarvittaessa asennuksen jälkeen. Sekä laatikon etulevyn korkeutta että sen kaltevuutta voi säätää.

- ✂ Avaa laatikko.
- ✂ Etulevyn suoristus korkeussuunnassa:
 - Ota suojuukset pois (A), ks. kuva 13.
 - Säädä etulevyn korkeutta kiertämällä molempia säätöpyöriä (B).
 - Kun korkeus on sopiva, aseta suojuukset takaisin paikoilleen.
- ✂ Etulevyn kaltevuuden säätö:
 - Säädä etulevyn kaltevuutta kiertämällä tankoa, ks. kuva 14.
- ✂ Sulje laatikko.

Jalustojen yhdistäminen toisiinsa, kun kaksi konetta asennetaan vierekkäin

- ✂ Aseta jalustat vierekkäin.
- ✂ Löysää jalustan kaikkien jalkojen vastamuttereita.

- ✍ Taita liitokappaleet auki.
- ✍ Sovita liitokappaleiden aukko jalustan jalan ympärille, mutta älä kiristä vastamutteria vielä.
 - ⇒ Varmista, että jalustat ovat keskenään täysin samansuuntaiset.

Jalustan jalkojen säätö

- ✍ Käytä apuna vesivaakaa.
- ✍ Kierrä jalkoja, kunnes jalusta on vaakasuorassa, ks. kuva 15.
- ✍ Kun asennat useita jalustoja vierekkäin, varmista lopuksi, että ne kaikki on säädetty yhtä korkeiksi.
- ✍ Kiristä kaikki vastamutterit.

fi

fr

Socle avec tiroir pour les lave-linge et sèche-linge WTS510/ APCL041

Pièces nécessaires

Nombre	N° Mat.	Dénomination
1	09322300	Kit de montage WTS 510
1	11477320	Kit de montage APCL041

Pièces fournies

Nombre	N° Mat.	Dénomination
1		Notice de montage
1		Socle WTS510/APCL041
1		Paroi arrière de socle
2		Pièce de raccordement
4		Douille d'écartement
3		Vis à tête bombée CEM 4x10
4		Vis sans tête M10 x 40 mm
10		Bande adhésive pour la paroi arrière
1	06593051	Jeu de montage pour fixation au sol

Outils spéciaux

Nombre	N° Mat.	Dénomination
		Niveau à bulle d'air
		Clé à fourche de 18 mm ou clé à molette pour boulons (carrés) et pieds du sèche-linge
		Tournevis Torx T 20, pour la paroi arrière
		Clé Allen de 5 mm (uniquement pour le sèche-linge)
		Tournevis Torx T 30, pour les vis sur l'excentrique (uniquement pour le sèche-linge)

Risque de blessure lors du montage

DANGER



Risque d'électrocution. Les éléments conducteurs d'électricité représentent un danger.

- ✍ Avant toute intervention de maintenance et de réparation de l'appareil, débrancher l'appareil du réseau électrique.

DANGER



Risque d'accident

- ✘ Ne monter le socle qu'aux lave-linge ou sèche-linge qui ne sont pas installés. Désinstallation : voir le mode d'emploi de la machine.
- ✘ Veiller à ce que les enfants ou les animaux ne puissent pas pénétrer dans la pièce où les travaux sont effectués pendant le montage.
- ✘ Ne mettre personne sur le tiroir.

DANGER



Risque d'écrasement

- ✘ Porter des gants antidérapants et des chaussures de sécurité.
- ✘ Ne pas mettre de parties du corps, en particulier les mains ou les pieds, sous ou entre les appareils.

DANGER



Risque de blessure, en particulier au niveau de la colonne vertébrale, car l'appareil doit être couché sur le côté pendant le montage.

- ✘ Prendre en compte le poids des appareils et ne pas surestimer sa force. Voir le mode d'emploi de l'appareil pour le poids de l'appareil.

Risque de blessure en cas de montage incorrect

AVERTISSEMENT



Risque d'accident provoqué par un appareil qui bascule.

- ✘ N'utiliser le socle qu'avec les appareils Miele.
- ✘ Ne pas utiliser pour les appareils intégrables et les lave-linge en colonne.
- ✘ Visser le lave-linge avec le socle.
- ✘ Utiliser les éléments de raccord avec les socles en cas de combinaison de plusieurs socles.
- ✘ En cas de montage unique d'un lave-linge, fixer le socle au sol avec le jeu de montage de fixation au sol réf. 06593051.
- ✘ En cas de fixation au sol, fixer au sol au moins deux pieds de socle, dont au moins un à l'arrière. Pour un résultat optimal, procéder à une fixation au sol diagonale.

Risques provoqués par des matériaux inappropriés dans le tiroir du socle

DANGER

- ✘ Ne pas conserver de matières inflammables dans le tiroir.

REMARQUE

Les éléments en bois peuvent gonfler et/ ou travaillent.

- ✘ Ne pas conserver d'objets humides ou mouillés dans le tiroir.

Installer le socle

Sortir le tiroir du socle

- ✘ Tirer le tiroir jusqu'à la butée, voir fig. 2.
- ✘ Appuyer sur les serrures à ressort et retirer en même temps le tiroir en tirant vers le haut, voir fig. 3.

Monter le socle en dessous du sèche-linge

- ✘ Vider le réservoir d'eau condensée.

- ✚ Visser à fond les pieds du sèche-linge à l'aide d'une clé à molette.
- ✚ Dévisser les tiges filetées du socle avec une clé Allen de 5 mm (A) et éliminer, voir fig. 4.
- ✚ Visser les vis sans têtes 10 x 40 mm jointes dans les boulons jusqu'à la butée (B), voir fig. 4.

AVERTISSEMENT



Risque d'écrasement : veiller à ne pas mettre les doigts entre la carrosserie du sèche-linge et les tiges filetées.

- ✚ Ne pas soulever le sèche-linge par les coins.

- ✚ Poser le sèche-linge sur le socle et insérer les tiges filetées dans les ouvertures des pieds du sèche-linge, voir fig. 5.
- ✚ Monter le joint d'étanchéité sur le côté intérieur de la paroi arrière, comme indiqué sur l'illustration, voir fig. 6.
- ✚ Sur la paroi arrière du sèche-linge, desserrer les vis sur les excentriques (1), voir fig. 7

Les excentriques peuvent se décaler légèrement lorsque les vis sont desserrées. Pour un montage sécurisé de l'appareil, les excentriques doivent être de nouveau placées dans leur position initiale : dent d'engrenage en bas à gauche à un angle de 20° (1), voir fig. 7.

- ✚ Avec 1 vis à tête bombée CEM 4x10, fixer la paroi arrière en bas sur le socle (2), voir fig. 7.
- ✚ Accrocher les éléments de raccord (3) sur les vis sur les excentriques, voir fig. 7.
- ✚ Fixer la paroi arrière sur le socle à l'aide de 2 vis à tête bombée CEM 4x10, et la paroi arrière en haut sur le socle (1), voir fig. 8.
- ✚ Serrer les vis sur les excentriques (2), voir fig. 8.
- ✚ Ajuster l'appareil et le socle avec un niveau.
- ✚ Bloquer les pieds du socle.
- ✚ Fixer le socle au sol avec le jeu de montage de fixation au sol réf. 06593051.

Monter le socle sous les lave-linge

Il faut fixer les éléments de raccord sur le socle avant de procéder au montage proprement dit. Ils servent à raccorder deux socles ensemble. Fixer les éléments de raccord, même s'il n'y a pas encore de second socle. Cela facilite grandement la tâche en cas d'installation ultérieure et permet de garder les éléments de raccord en lieu sûr.

Disposition avec le sèche-linge à gauche et le lave-linge à droite : voir fig. 9.

Disposition avec le lave-linge à gauche et le sèche-linge à droite : voir fig. 10.

- ✚ Maintenir les boulons filetés sur le socle à l'aide d'une clé à molette et desserrer tous les pieds du socle.
- ✚ Dévisser 2 pieds à gauche ou à droite selon la disposition, voir fig. 9 ou fig. 10.
- ✚ Monter la rondelle sur le bac de fond, voir fig. 9 ou fig. 10.
- ✚ Monter l'élément de raccord (1) sur la rondelle, voir fig. 9 ou fig. 10.
- ✚ Revisser les 2 pieds du socle, mais ne pas encore fixer avec le contre-écrou.

REMARQUE

Risques de dommages sur le lave-linge et le revêtement du sol.

- ✚ Evacuer l'eau du lave-linge.
- ✚ Retirer l'unité de dosage.
- ✚ Poser le lave-linge sur le côté uniquement **avec les sécurités de transport installées**.
- ✚ Poser le lave-linge sur un support plat et lisse (par ex. un tapis).

- ✚ Monter les sécurités de transport si elles ont été enlevées. Voir mode d'emploi de l'appareil.
- ✚ Poser le lave-linge sur le côté.
- ✚ Desserrer et retirer les pieds du lave-linge.
- ✚ Insérer les douilles d'écartement (1) dans les tiges filetées, voir fig. 11.
- ✚ Assembler le socle et le lave-linge.

- ↻ Serrer les boulons avec une clé à fourche depuis le côté intérieur du socle. Serrer uniformément les boulons, c'est-à-dire petit à petit, en passant régulièrement d'un boulon à l'autre.
- ↻ Redresser les parties combinées.
- ↻ Monter le joint d'étanchéité sur le côté intérieur de la paroi arrière, comme indiqué sur l'illustration, voir fig. 6.
- ↻ Fixer la paroi arrière sur le socle à l'aide de 3 vis à tête bombée CEM 4x10, voir fig. 12.
- ↻ Ajuster l'appareil et le socle avec un niveau.
- ↻ Replier les éléments de raccord au niveau du socle.
- ↻ Bloquer les pieds du socle.
- ↻ Fixer le socle au sol avec le jeu de montage de fixation au sol réf. 06593051.

REMARQUE

- ↻ Retirer les sécurités de transport.

Monter le tiroir

- ↻ Poser le tiroir sur les glissières et fermer.
 - ⇒ Le tiroir s'enclenche de façon audible.
- ↻ Ouvrir le tiroir et le refermer avec élan pour s'assurer que le tiroir est correctement enclenché dans les glissières.

Ajuster le panneau de façade

La paroi avant de l'appareil et le panneau de façade du tiroir doivent être alignés. Il est possible que le panneau de façade doive être ajusté après le montage. La hauteur et l'inclinaison du panneau de façade peuvent être modifiés à cet effet au niveau du tiroir.

- ↻ Ouvrir le tiroir.
- ↻ Ajuster la hauteur du panneau de façade :
 - Retirer les capuchons (A), voir fig. 13.
 - Tourner la roue aux deux cadres pour régler la hauteur (B).
 - Lorsque la bonne hauteur est réglée, remettre les caches de protection.
- ↻ Ajuster l'inclinaison du panneau de façade :
 - Tourner au niveau de la tringle pour régler l'inclinaison, voir fig. 14.
- ↻ Fermer le tiroir.

Pour l'installation d'appareil côte à côte : raccorder les socles

- ↻ Poser les socles les uns à côté des autres.
- ↻ Desserrer les contre-écrous sur tous les pieds du socle.
- ↻ Retirer les éléments de raccord.
- ↻ Poser les éléments de raccord avec l'ouverture vers le pied du socle, mais attendre avant de les fixer avec les contre-écrous.
 - ⇒ Les deux socles reliés doivent être alignés.

Réglage des pieds du socle

- ↻ Utiliser un niveau.
- ↻ Tourner les pieds du socle jusqu'à ce que le socle soit horizontal, voir fig. 15.
- ↻ En cas de combinaison de plusieurs socles, veiller à ce que la hauteur de tous les socles soit la même.
- ↻ Serrer tous les contre-écrous.

fr**hr**

Podnožje s ladicom za perilice za rublje i sušilice WTS510/APCL041

Potrebni dijelovi

Broj	Kat. br.	Naziv
1	09322300	Montažni komplet WTS510
1	11477320	Montažni komplet APCL041

Uključeni dijelovi



Broj	Kat. br.	Naziv
1		Upute za ugradnju
1		Podnožje WTS510/APCL041
1		Stražnja stijenka podnožja
2		Spojni element
4		Odbojnik
3		Vijak s ovalnom glavom CEM 4 x 10
4		Zatik s navojem M10 x 40 mm
10		Ljepljiva traka za stražnju stjenku
1	06593051	Pribor za pričvršćenje u pod

Specijalni alat





Broj	Kat. br.	Naziv
		Libela
		Viljuškasti ključ 18 mm ili kliješta za cijevi za navojni klin (četverokutni) i nožice sušilice
		Odvijač TORX T20 za stražnju stjenku
		Imbus ključ 5 mm (samo za sušilice)
		Odvijač Torx T30 za vijke na ekscentru (samo za sušilice)

Opasnost od ozljeda pri montaži

OPASNOST

-  Opasnost od električnog udara. Opasnost od dijelova koji provode napon.
-  Prije servisiranja i radova održavanja, uređaj isključite iz strujne mreže.

OPASNOST

-  Opasnost od nezgode
-  Podnožje se ugrađuje na perilicu za rublje i sušilicu koje nisu instalirane. Za deinstalaciju pogledajte upute za uporabu uređaja.
-  Uvjerite se da se tijekom radova ugradnje u radnom prostoru ne nalaze djeca ili životinje.
-  Osobe ne smiju stajati na ladicama.

OPASNOST

- ⚠ Opasnost od prignječenja
- ✍ Nosite protuklizne rukavice i zaštitne cipele.
- ✍ Pazite da dijelovi tijela, posebice ruke i noge, ne dospiju ispod ili između uređaja.

OPASNOST

- ⚠ Opasnost od ozljeda, posebice ozljeda kralježnice, jer se uređaj prilikom ugradnje mora položiti na stranu.
- ✍ Paziti na težinu uređaja u odnosu na vlastitu tjelesnu snagu. Za podatke o težini uređaja pogledajte upute za uporabu uređaja.

Opasnost od ozljeda uzrokovanih nestručnom ugradnjom

UPOZORENJE

- ⚠ Opasnost od nezgode u slučaju prevrtanja uređaja.
- ✍ Podnožje se upotrebljava isključivo za Miele uređaje.
- ✍ Ne koristi se za uređaje koje je moguće integrirati kao ni za stupove perilica i sušilica.
- ✍ Perilicu rublja pričvrstite za podnožje.
- ✍ Kod kombinacije više podnožja, povežite ih spojnim elementima.
- ✍ Kod pojedinačne postave podnožja pričvrstite ih u pod s montažnim kompletom za podno pričvršćenje kat. br. 06593051.
- ✍ Kod pričvršćenja na pod minimalno dvije nožice podnožja pričvrstite za pod, od kojih barem jedna mora biti stražnja nožica podnožja. Dijagonalno pričvršćivanje u pod je optimalno.

Opasnosti uzrokovane neprikladnim materijalima u ladici podnožja

OPASNOST

- ✍ U ladici nemojte čuvati zapaljive stvari.

NAPOMENA

- Drveni dijelovi mogu nabubriti i/ili se raspasti.
- ✍ U ladici nemojte čuvati mokre ili vlažne predmete.

Postavljanje podnožja

Vađenje ladice iz podnožja

- ✍ Ladicu izvucite do ruba, pogledajte sliku 2.
- ✍ Pritisnite mehanizme za zatvaranje i istovremeno ladicu podignite prema gore, pogledajte sl. 3.

Montaža podnožja ispod sušilice

- ✍ Ispraznite posudu za kondenzat.
- ✍ Pomoću kliješta za cijevi potpuno uvrnite nožice sušilice.
- ✍ Zatik s vijkom od 5 mm koji ima upušteni šesterokutni rub otpustite iz podnožja (A) i zbrinite, pogledajte sl. 4.
- ✍ Priloženi zatik s navojem 10 x 40 mm zategnite do ruba na navojni klin (B), pogledajte sl. 4.

UPOZORENJE

- ⚠ Opasnost od prignječenja prstiju ako dospiju između kućišta sušilice i zatika s navojem.
- ✍ Sušilicu nemojte podizati za kutove.

- ☞ Sušilicu podignite na podnožje te zatike s navojem uvedite u otvore na nožicama sušilice, pogledajte sl. 5.
- ☞ Trake za izolaciju, kako je prikazano, postavite na unutarnju stranu stražnje stjenke, pogledajte sl. 6.
- ☞ Na stražnjoj stjenci uređaja otpustite vijke na ekscentrima (1), pogledajte sl. 7

Kada se vijci otpuste ekscentri se mogu lako pomicati. Za sigurno postavljanje ekscentri se moraju vratiti u početni položaj: zubac dolje lijevo mora biti pod kutem od 20° (1), pogledajte sl. 7.

- ☞ Pomoću 1 vijka s ovalnom glavom CEM 4 x 10 stražnju stjenku pričvrstite dolje na podnožje (2), pogledajte sl. 7.
- ☞ Spojne elemente (3) objesite na vijke na ekscentrima, pogledajte sl. 7.
- ☞ Pomoću 2 vijka s ovalnom glavom CEM 4 x 10 spojne elemente i stražnju stjenku pričvrstite gore na podnožje (1), pogledajte sl. 8.
- ☞ Zategnite vijke na ekscentrima (2), pogledajte sl. 8.
- ☞ Uređaj i podnožje podesite pomoću libele.
- ☞ Pričvrstite nožice podnožja sa po dvije matice.
- ☞ Podnožje s montažnim kompletom za podno pričvršćenje kat. br. 06593051 pričvrstite na pod.

Montaža podnožja ispod perilice za rublje

Prije samog postavljanja se spojni elementi pričvršćuju na podnožje. Koriste se kako bi se međusobno povezala dva podnožja. Spojne elemente pričvrstite i onda ako još nemate drugo podnožje. Tako ćete izbjeći dodatne radove u slučaju naknadne ugradnje dodatnog elementa, a i spojni elementi će na taj način biti sigurno sačuvani.

Postavljanje sušilice lijevo i perilice za rublje desno: pogledajte sl. 9.

Postavljanje perilice za rublje lijevo i sušilice desno: pogledajte sl. 10.

- ☞ Navojni klin pomoću kliješta za cijevi čvrsto držite u podnožju te otpustite sve nožice podnožja.
- ☞ Dvije nožice podnožja lijevo ili desno otpustite ovisno o situaciji postavljanja, pogledajte sl. 9 ili sl. 10.
- ☞ Na kadicu postavite podložnu pločicu, pogledajte sl. 9 ili sl. 10.
- ☞ Spojni element (1) položite na podložnu pločicu, pogledajte sl. 9 ili sl. 10.
- ☞ Ponovo zavrnite 2 nožice podnožja, no još ih nemojte fiksirati protumaticama.

NAPOMENA

Štete na perilici rublja i podnoj oblozi.

- ☞ Ispustite vodu iz perilice rublja.
- ☞ Izvadite jedinicu za doziranje.
- ☞ Perilicu za rublje položite na stranu isključivo pomoću **ugrađenog transportnog osiguranja**.
- ☞ Perilicu za rublje položite na ravnu, meku podlogu (primjerice tepih).

- ☞ Ugradite transportno osiguranje ako je izvađeno, pogledajte upute za uporabu uređaja.
- ☞ Perilicu za rublje položite na bok.
- ☞ Odvrnite i skinite nožice perilice za rublje.
- ☞ Odstojnike (1) postavite na zatike s navojem, pogledajte sl. 11.
- ☞ Povežite podnožje i perilicu za rublje.
- ☞ Navojne klinove zategnite viličastim ključem s unutarnje strane podnožja. Navojne klinove ravnomjerno, znači naizmjenično, zatežite.
- ☞ Uspravite kombinaciju.
- ☞ Trake za izolaciju, kako je prikazano, postavite na unutarnju stranu stražnje stjenke, pogledajte sl. 6.
- ☞ Pomoću 3 vijka s ovalnom glavom CEM 4 x 10 stražnju stjenku pričvrstite na podnožje, pogledajte sl. 12.
- ☞ Uređaj i podnožje podesite pomoću libele.
- ☞ Preklopite spojne elemente na podnožju.

- ✍ Pričvrstite nožice podnožja sa po dvije matice.
- ✍ Podnožje s montažnim kompletom za podno pričvršćenje kat. br. 06593051 pričvrstite na pod.

NAPOMENA

- ✍ Uklonite transportno osiguranje.

Umetanje ladice

- ✍ Ladicu položite na vodilice i zatvorite ju.
 - ⇒ Ladica čujno uskače na svoje mjesto.
- ✍ Kako biste se uvjerali da ladica pravilno sjeda na vodilice, otvorite ju te ladicu zamahom ponovo zatvorite.

Postavljanje prednje maske

Prednja stjenka uređaja i prednja maska ladice moraju biti u ravnini. Nakon ugradnje se može pojaviti potreba za podešavanjem prednje maske. Na ladici možete podesiti visinu i nagib prednje maske.

- ✍ Otvorite ladicu.
- ✍ Podešavanje visine prednje maske:
 - Skinite pokrove (A), pogledajte sl. 13.
 - Da biste podesili visinu, okrećite kotačiće na oba ruba okvira ladice (B).
 - Kad je postignuta odgovarajuća visina, vratite pokrove.
- ✍ Podešavanje nagiba prednje maske:
 - Da biste podesili nagib, morate okretati navojnu prečku, pogledajte sl. 14.
- ✍ Zatvorite ladicu.

Kod postavljanja uređaja jedan uz drugi: povezivanje podnožja

- ✍ Podnožja postavite jedno uz drugo.
- ✍ Otpustite protumatice na svim nožicama podnožja.
- ✍ Rasklopite spojne elemente.
- ✍ Spojne elemente s otvorom položite oko podnožja, no još ih nemojte fiksirati protumaticama.
 - ⇒ Oba povezana podnožja moraju biti u ravnini.

Podešavanje nožica podnožja

- ✍ Koristite libelu.
- ✍ Zavrnite nožice podnožja dok podnožje ne dođe u vodoravan položaj, pogledajte sl. 15.
- ✍ Kod kombinacije više podnožja: dodatno paziti da su sva podnožja podešena na istu visinu.
- ✍ Zavrnite sve protumatice.

hr

it

Base con cassetto per lavatrice ed asciugatrice WTS510/APCL041

Pezzi necessari

Numero	M.-Nr.	Denominazione
1	09322300	Kit di montaggio WTS510

Numero	M.-Nr.	Denominazione
1	11477320	Kit di montaggio APCL041

Pezzi contenuti

Numero	M.-Nr.	Denominazione
1		Istruzioni di montaggio
1		Base WTS510/APCL041
1		Parete posteriore zoccolo
2		Elemento di giunzione
4		Manicotto distanziatore
3		Vite lenticolare CEM 4x10
4		Perno filettato M10 x 40 mm
10		Strisce adesive per parete posteriore
1	06593051	Kit di montaggio fissaggio a pavimento

Utensile speciale

Numero	M.-Nr.	Denominazione
		Livella a bolla d'aria
		Chiave inglese da 18 mm oppure tenaglia per perni filettati (quadrati) e piedini asciugatrice
		Cacciavite Torx T20 per parete posteriore
		Brugola da 5 mm (solo per asciugatrice)
		Cacciavite Torx T30 per viti su pezzi eccentrici (solo per asciugatrice)

Pericolo di ferirsi durante il montaggio

PERICOLO



Pericolo di scossa elettrica! Pericolo da componenti sotto tensione.

☞ Prima di eseguire i lavori di manutenzione, staccare l'apparecchio dalla rete elettrica.

PERICOLO



Pericolo di infortunarsi

☞ Montare lo zoccolo solo su lavatrici e asciugatrici non installate. Per la disinstallazione v. istruzioni d'uso apparecchi.

☞ Accertarsi che, durante i lavori di montaggio, all'area di lavoro non si avvicinino bambini o animali.

☞ Non salire sul cassetto.

PERICOLO



Pericolo di schiacciarsi le dita

☞ Indossare guanti antiscivolo e scarpe antinfortunistiche.

☞ Fare particolare attenzione affinché nessun arto, in particolare mani o piedi, giunga sotto o tra gli apparecchi.

PERICOLO



Pericolo di ferirsi, in particolare alla colonna vertebrale, dal momento che per il montaggio l'apparecchio deve essere posto su un fianco.

☞ Considerare il peso degli apparecchi rispetto alla propria forza fisica. Per le indicazioni sul peso dell'apparecchio, consultare le istruzioni d'uso dell'apparecchio.

Pericolo di ferirsi a causa di un montaggio errato

AVVERTENZA



Pericolo di infortunarsi per un apparecchio che si ribalta.

- ✚ Utilizzare lo zoccolo solo per gli apparecchi Miele.
- ✚ Non utilizzare lo zoccolo con gli apparecchi integrabili e le colonne bucato.
- ✚ Avvitare la lavatrice allo zoccolo.
- ✚ In caso di combinazioni di più zoccoli, collegare gli zoccoli con i connettori.
- ✚ Nel posizionare un apparecchio singolo fissare lo zoccolo al pavimento con il kit di montaggio fissaggio a pavimento M.-Nr. 06593051.
- ✚ Per il fissaggio a pavimento utilizzare perlomeno due piedini zoccolo, di cui almeno uno dietro. Un fissaggio a pavimento in diagonale è ottimale.

Pericoli a causa di materiali non adatti riposti nel cassetto zoccolo

PERICOLO

- ✚ Non conservare sostanze infiammabili nel cassetto.

AVVISO

I pezzi in legno possono gonfiarsi o contrarsi.

- ✚ Non conservare oggetti bagnati o umidi nel cassetto.

Montare lo zoccolo

Estrarre il cassetto dallo zoccolo

- ✚ Estrarre il cassetto fino alla battuta d'arresto, v. imm. 2.
- ✚ Premere le chiusure a scatto e contemporaneamente estrarre il cassetto verso l'alto, v. imm. 3.

Montare lo zoccolo sotto l'asciugatrice

- ✚ Vuotare il contenitore acqua di condensa.
- ✚ Servendosi di una tenaglia, avvitare completamente i piedini dell'asciugatrice.
- ✚ Con una brugola da 5 mm svitare i perni dallo zoccolo (A) ed eliminarli, v. imm. 4.
- ✚ Avvitare il perno filettato da 10 x 40 mm in dotazione fino alla battuta d'arresto nel perno filettato grande (B), v. imm. 4.

AVVERTENZA



Attenzione! Pericolo di schiacciarsi le dita tra l'involucro dell'asciugatrice e i perni filettati.

- ✚ Non sollevare l'asciugatrice prendendola dagli angoli.
- ✚ Sollevare l'asciugatrice dallo zoccolo e introdurre i perni filettati nelle aperture dei piedini asciugatrice, v. imm. 5.
- ✚ Applicare le strisce adesive sul lato interno della parete posteriore secondo le immagini, v. imm. 6.
- ✚ Rimuovere le viti dai pezzi eccentrici (1) sulla parete posteriore dell'asciugatrice, v. imm. 7.

I pezzi eccentrici potrebbero spostarsi leggermente quando si staccano le viti. Per un posizionamento sicuro riportare i pezzi eccentrici nella posizione di partenza: dente d'arresto in basso a sinistra nell'angolo a 20° (1), v. imm. 7.

- ✚ Fissare la parete posteriore in basso sullo zoccolo con 1 vite lenticolare CEM 4x10 (2), v. imm. 7.
- ✚ Agganciare i connettori (3) alle viti dei pezzi eccentrici, v. imm. 7.
- ✚ Fissare i connettori e la parete posteriore in alto sullo zoccolo con 2 viti lenticolari CEM 4x10 (1), v. imm. 8.
- ✚ Stringere le viti sui pezzi eccentrici (2), v. imm. 8.

- ✚ Registrare l'apparecchio e lo zoccolo servendosi di una livella a bolla d'aria.
- ✚ Bloccare i piedini zoccolo.
- ✚ Fissare lo zoccolo al pavimento con il kit di montaggio fissaggio a pavimento M.-Nr. 06593051.

Montare lo zoccolo sotto le lavatrici

I connettori vengono fissati allo zoccolo prima del montaggio vero e proprio. I connettori servono per collegare in modo sicuro due zoccoli tra di loro. Fissare i connettori, anche se non si dispone di un secondo zoccolo. In questo modo si evita di doverli integrare in un successivo momento, con un aggravio di spesa, e si conservano in modo sicuro.

Posizionamento dell'asciugatrice a sinistra e della lavatrice a destra: v. imm. 9.

Posizionamento della lavatrice a sinistra e dell'asciugatrice a destra: v. imm. 10.

- ✚ Con una tenaglia tenere fermi i perni filettati nello zoccolo e svitare tutti i piedini dello zoccolo.
- ✚ Svitare 2 piedini zoccolo a sinistra o a destra a seconda della situazione di posizionamento, v. imm. 9 o imm. 10.
- ✚ Posizionare la rondella sulla vasca, v. imm. 9 o imm. 10.
- ✚ Posizionare il connettore (1) sulla rondella, v. imm. 9 o imm. 10.
- ✚ Avvitare i 2 piedini zoccolo, ma non fissarli ancora con il controdado.

AVVISO

Danni alla lavatrice e al pavimento.

- ✚ Scaricare l'acqua dalla lavatrice.
- ✚ Estrarre l'unità di dosaggio.
- ✚ Posizionare la lavatrice di lato esclusivamente **con la sicurezza trasporto montata**.
- ✚ Posizionare la lavatrice su una superficie piana e morbida (ad es. un tappeto).

- ✚ Montare la sicurezza trasporto, se fosse stata estratta, v. istruzioni d'uso apparecchio.
- ✚ Posizionare la lavatrice di lato.
- ✚ Svitare e rimuovere i piedini della lavatrice.
- ✚ Posizionare i distanziatori (1) sui perni, v. imm. 11.
- ✚ Collegare lo zoccolo e la lavatrice.
- ✚ Con una chiave inglese stringere i perni filettati dalla parte interna dello zoccolo. Stringere i perni in maniera uniforme, tutti un poco alla volta in alternanza.
- ✚ Registrare la combinazione.
- ✚ Applicare le strisce adesive sul lato interno della parete posteriore secondo le immagini, v. imm. 6.
- ✚ Fissare la parete posteriore allo zoccolo con 3 viti lenticolari CEM 4x10, v. imm. 12.
- ✚ Registrare l'apparecchio e lo zoccolo servendosi di una livella a bolla d'aria.
- ✚ Agganciare verso l'interno i connettori sullo zoccolo.
- ✚ Bloccare i piedini zoccolo.
- ✚ Fissare lo zoccolo al pavimento con il kit di montaggio fissaggio a pavimento M.-Nr. 06593051.

AVVISO

- ✚ Rimuovere la sicurezza di trasporto.

Montare il cassetto

- ✚ Posizionare il cassetto sulle guide di estrazione e chiuderlo.
 - ⇨ Il cassetto s'incasta percettibilmente.
- ✚ Per garantire che il cassetto s'incastri nelle guide di estrazione, aprire nuovamente il cassetto e chiuderlo con una leggera spinta.

Registrazione il pannello frontale

La parete anteriore dell'apparecchio e il pannello frontale del cassetto devono essere allineati. Dopo il montaggio potrebbe essere necessario registrare il pannello frontale. Sul cassetto si possono impostare altezza e inclinazione del pannello frontale.

- ✍ Aprire il cassetto.
- ✍ Registrare l'altezza del pannello frontale:
 - rimuovere i tappi di copertura (A), v. imm. 13.
 - Per impostare l'altezza, ruotare la ruota di entrambi i telai (B).
 - Se si raggiunge l'altezza adatta, riposizionare i tappi di copertura.
- ✍ Registrare l'inclinazione del pannello frontale:
 - per impostare l'inclinazione, ruotare la barra del parapetto, v. imm. 14.
- ✍ Chiudere il cassetto.

Nel caso di posizionamento degli apparecchi uno vicino all'altro: collegare gli zoccoli

- ✍ Posizionare gli zoccoli vicini.
- ✍ Rimuovere i controdadi da tutti i piedini zoccolo.
- ✍ Aprire i connettori.
- ✍ Posizionare i connettori con l'apertura intorno al piede zoccolo, ma non fissarli ancora con il controdado.
 - ⇒ I due zoccoli collegati devono essere allineati.

Impostare i piedini zoccolo

- ✍ Utilizzare la livella a bolla d'aria.
- ✍ Ruotare i piedini zoccolo, finché lo zoccolo è in posizione orizzontale, v. imm. 15.
- ✍ In caso di combinazioni di più zoccoli: fare attenzione che siano impostati tutti alla stessa altezza.
- ✍ Stringere tutti i controdadi.

it

nl

Sokkel met lade voor was- en droogautomaten WTS510/APCL041

Benodigde onderdelen

Aantal	Mat.-nr.	Aanduiding
1	09322300	Montageset WTS510
1	11477320	Montageset APCL041

Onderdelen

Aantal	Mat.-nr.	Aanduiding
1		Montagehandleiding
1		Sokkel WTS510/APCL041
1		Achterwand sokkel
2		Verbindingsstuk
4		Afstandshuls

Aantal	Mat.-nr.	Aanduiding
3		Lenskopschroef CEM 4x10
4		Stift met schroefdraad M10 x 40 mm
10		Plakstrip voor achterwand
1	06593051	Montageset vloerbevestiging

Speciaal gereedschap

Aantal	Mat.-nr.	Aanduiding
		Waterpas
		Steeksleutel 18 mm of pijptang voor draadeinden (vierkant) en drogervoeten
		Torx T20 schroevendraaier voor de achterwand
		Inbussleutel 5 mm (alleen voor wasdrogers)
		Torx T30 schroevendraaier voor schroeven op de excenter (alleen voor wasdrogers)

Gevaar voor verwondingen bij de montage

GEVAAR



Gevaar voor elektrische schok. Onderdelen kunnen onder spanning staan.

- ✂ Voordat u onderhouds- en reparatiewerkzaamheden aan het apparaat uitvoert, dient u het apparaat spanningsvrij te maken.

GEVAAR



Gevaarlijk

- ✂ Monteer de sokkel alleen op was- en droogautomaten, die niet geïnstalleerd zijn. Voor de de-installatie zie de gebruiksaanwijzing van het apparaat.
- ✂ Zorg ervoor, dat tijdens de montagewerkzaamheden geen kinderen of dieren in de buurt kunnen komen.
- ✂ Zet geen personen op de lade.

GEVAAR



Pas op!

- ✂ Draag stroeve handschoenen en veiligheidsschoenen.
- ✂ Let erop, dat er geen lichaamsdelen, in het bijzonder handen en voeten, onder of tussen de apparaten komen.

GEVAAR





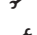




Pas op, vooral voor blessures aan de wervelkolom. Het apparaat moet namelijk voor de montage op de zijkant gelegd worden.

- ✂ Let op het gewicht van de apparaten in verhouding tot de eigen fysieke kracht. Het gewicht van het apparaat wordt in de bijbehorende gebruiksaanwijzing vermeld.

Gevaar voor verwonding door verkeerde montage.

WAARSCHUWING


-  Als een apparaat omvalt, kan dit ongelukken veroorzaken.
-  Gebruik de sokkel uitsluitend voor Miele-apparaten.
-  Gebruik de sokkel niet voor integreerbare apparaten en was-droog-zuilen.
-  Schroef de sokkel vast op de wasautomaat.
-  Verbind, bij een combinatie van meerdere sokkels, de sokkels telkens met de verbindingstukken.
-  Als de sokkel alleen opgesteld wordt, maak deze dan aan de vloer vast met de montageset vloerbevestiging mat.-nr. 06593051.
-  Maak bij bevestiging op de vloer minstens twee sokkelvoeten aan de vloer vast, waarvan minstens een zich achteraan bevindt. Een diagonale vloerbevestiging is optimaal.

Gevaar door ongeschikte materialen in de lade van de sokkel

GEVAAR



-  Bewaar geen brandbare stoffen in de lade.

LET OP





- Hout kan opbollen en/of kromtrekken.
-  Bewaar geen natte of vochtige voorwerpen in de lade.

Sokkel monteren



De lade uit de sokkel verwijderen




-  Trek de lade eruit totdat u weerstand voelt, zie afb. 2.
-  Druk de klikverbindingen in, trek gelijktijdig de lade omhoog en verwijder deze, zie afb. 3.

De sokkel onder de droger monteren




-  Maak het condenswaterreservoir leeg.
-  Draai de voeten van de droger met een pijptang helemaal naar binnen.
-  Draai de stiften met schroefdraad met een 5 mm inbussleutel uit de sokkel (A) en gooi ze weg, zie afb. 4.
-  Draai de meegeleverde stift met schroefdraad van 10 x 40 mm in de schroefdraaduiteinden (B) totdat u weerstand voelt, zie afb. 4.

WAARSCHUWING

-  Uw vingers kunnen bekneld raken tussen het huis van de droger en de stiften.
-  Til de droger niet bij de hoeken op.

-  Til de droger op de sokkel en plaats de stiften in de openingen van de voeten van de droger, zie afb. 5.
-  Plaats de dichtstroken, zoals afgebeeld, op de binnenkant van de achterwand, zie afb. 6.
-  Draai de schroeven van de excenters (1) op de achterwand van de droger los, zie afb. 7

De excenters kunnen bij het losdraaien van de schroeven iets verschuiven. Voor een veilige opstelling moeten de excenters weer in de uitgangspositie gezet worden: haak links onder in hoek van 20° (1), zie afb. 7

-  Bevestig met 1 lenskopschroef CEM 4x10 de achterwand onderaan op de sokkel (2), zie afb. 7.
-  Haak de verbindingstukken (3) aan de schroeven van de excenters vast, zie afb. 7.
-  Bevestig met 2 lenskopschroeven CEM 4x10 de verbindingstukken en de achterwand bovenaan op de sokkel (1), zie afb. 8.

- ↺ Draai de schroeven van de excenters (2) vast, zie afb. 8.
- ↺ Zet het apparaat en de sokkel waterpas.
- ↺ Zet de sokkelvoeten vast.
- ↺ Zet de sokkel met de montageset vloerbevestiging met mat.-nr. 06593051 op de vloer vast.

De sokkel onder de wasautomaat monteren

Vóór de eigenlijke montage worden de verbindingstukken aan de sokkel bevestigd. De verbindingstukken worden gebruikt om twee sokkels met elkaar te verbinden. Bevestig de verbindingstukken ook als u nog geen tweede sokkel heeft. Zo voorkomt u, dat u dit achteraf nog moet doen en bovendien kunt u de verbindingstukken zo veilig bewaren.

Opstelling met droger links en wasautomaat rechts: zie afb. 9.

Opstelling met wasautomaat links en droger rechts: zie afb. 10.

- ↺ Houd de draadeinden met een pijptang in de sokkel vast en schroef alle voeten van de sokkel los.
- ↺ Schroef de 2 sokkelvoeten links of rechts afhankelijk van de opstelling los, zie afb. 9 of afb. 10.
- ↺ Plaats de vulring tegen de lekbak aan, zie afb. 9 of afb. 10.
- ↺ Plaats het verbindingstuk (1) tegen de vulring, zie afb. 9 of afb. 10.
- ↺ Schroef de 2 voeten weer aan de sokkel, maar zet ze nog niet met de contraoer vast.

LET OP

Schade aan de wasautomaat en aan de vloerbedekking.

- ↺ Laat het water uit de wasautomaat lopen.
- ↺ Verwijder de doseereenheid.
- ↺ Leg de wasautomaat uitsluitend **met ingebouwde transportbeveiliging** op de zijkant.
- ↺ Leg de wasautomaat op een vlakke, zachte ondergrond (bijv. tapijt).
- ↺ Bouw de transportbeveiliging in, als deze verwijderd was, zie gebruiksaanwijzing apparaat.
- ↺ Leg de wasautomaat op de zijkant.
- ↺ Draai de voeten van de wasautomaat eruit en verwijder ze.
- ↺ Steek de afstandshulzen (1) op de stiften, zie afb. 11.
- ↺ Zet de sokkel en de wasautomaat in elkaar.
- ↺ Draai vanaf de binnenkant van de sokkel de draadeinden met een steeksleutel vast. Draai de draadeinden gelijkmatig, dus afwisselend, vast.
- ↺ Zet de combinatie rechtop.
- ↺ Plaats de dichtstroken, zoals afgebeeld, op de binnenkant van de achterwand, zie afb. 6.
- ↺ Bevestig met de 3 lenskopschroeven CEM 4x10 de achterwand aan de sokkel, zie afb. 12.
- ↺ Zet het apparaat en de sokkel waterpas.
- ↺ Klap de verbindingstukken op de sokkel in.
- ↺ Zet de sokkelvoeten vast.
- ↺ Zet de sokkel met de montageset vloerbevestiging met mat.-nr. 06593051 op de vloer vast.

LET OP

- ↺ Verwijder de transportbeveiliging.

Lade plaatsen

- ↺ Leg de lade op de uittrekrails en sluit de lade.
 - ⇒ De lade klikt hoorbaar vast.
- ↺ Open de lade nog een keer en sluit deze weer stevig om er zeker van te zijn, dat de lade in de uittrekrails vastklikt.

Frontpaneel afstellen

De voorwand van het apparaat en het frontpaneel van de lade moeten op één lijn staan. Na de montage kan het nodig zijn, het frontpaneel af te stellen. Bij de lade kunnen daartoe hoogte en inclinatie van het frontpaneel ingesteld worden.

- ↺ Open de lade.
- ↺ De hoogte van het frontpaneel afstellen:
 - Verwijder de afdekplaatjes (A), zie afb. 13.
 - Draai het wieltje aan beide kanten, om de hoogte in te stellen (B).
 - Plaats, als de juiste hoogte bereikt is, de afdekplaatjes weer terug.
- ↺ De inclinatie van het frontpaneel afstellen:
 - Draai, om de inclinatie in te stellen, aan de relingstang, zie afb. 14.
- ↺ Sluit de lade.

Als de apparaten naast elkaar geplaatst worden: sokkels verbinden

- ↺ Zet de sokkels naast elkaar.
- ↺ Draai de contraoeren van alle sokkelvoeten los.
- ↺ Klap de verbindingstukken uit.
- ↺ Leg de verbindingstukken met de opening om de sokkelvoet, maar zet ze nog niet met de contraoer vast.
 - ⇒ De beide verbonden sokkels moeten met elkaar op één lijn staan.

Sokkelvoeten afstellen

- ↺ Gebruik de waterpas.
- ↺ Draai de sokkelvoeten, totdat de sokkel waterpas staat, zie afb. 15.
- ↺ Bij een combinatie van meerdere sokkels: let er extra op, dat alle sokkels even hoog zijn.
- ↺ Draai alle contraoeren vast.

nl

no

Sokkel med skuff til vaskemaskin og tørketrommel WTS510/APCL041

Nødvendige deler

Antall	M.-nr.	Betegnelsen
1	09322300	Monteringssett WTS510
1	11477320	Monteringssett APCL041

Inkluderte deler

Antall	M.-nr.	Betegnelsen
1		Monteringsveiledning
1		Sokkel WTS510/APCL041
1		Sokkel - bakvegg
2		Forbindelsesstykke
4		Avstandshylse
3		Linseskruer CEM 4 x 10

Antall	M.-nr.	Betegnelse
4		Settskrue M 10 x 40 mm
10		Klebebånd til bakvegg
1	06593051	Monteringssett for gulvfeste

Spesialverktøy

Antall	M.-nr.	Betegnelse
		Vater
		Skrunøkkel 18 mm eller rørtang for gjengebolter (firkant) og tørketrommelføtter
		Skrutrekker torx T 20 for bakveggen
		Umbrakonøkkel 5 mm (kun for tørketrommel)
		Skrutrekker torx T30 til skruer på eksenterskive (kun for tørketrommel)

Fare for å skade seg ved monteringen

FARE

 Fare for elektrisk støt! Fare på grunn av spenningsførende deler.

✂ Før vedlikeholdsarbeid og reparasjoner gjennomføres, skal maskinen gjøres spenningsløs.

FARE

 Risiko for ulykker

✂ Monter sokkelen kun til vaskemaskiner og tørketromler som ikke er installert. For de-installasjon, se maskinens bruksanvisning.

✂ Sørg for at ingen personer eller dyr kan komme inn i arbeidsområdet mens monteringsarbeidet pågår.

✂ Ingen personer må stå på skuffen.

FARE

 Klemfare

✂ Bruk sklisikre hansker og vernesko.

✂ Pass på at ingen kroppsdeler, spesielt hender og føtter, kommer under eller mellom maskinene.

FARE

 Fare for personskade, særlig skader på ryggraden, da maskinen for montasje må legges på siden.

✂ Ta hensyn til vekten på maskinen i forhold til egen fysisk styrke. Maskinens vektangivelse, se maskinens bruksanvisning.

Fare for å skade seg ved feilaktig montering

ADVARSEL

 Risiko for ulykker på grunn av maskin som tipper overende.

✂ Bruk sokkelen utelukkende til Miele-maskiner.

✂ Den skal ikke benyttes til integrerte maskiner og vask-tørk-søylar.

✂ Skru vaskemaskinen til sokkelen.

✂ I kombinasjon med flere sokler forbind soklene sammen med forbindelsesstykkene.

✂ Ved oppstilling av en enkelt maskin fest sokkelen til gulvet med monteringssett for gulvfeste M.-nr. 06593051.

✂ For gulvfestet fest minst to sokkelføtter til gulvet, hvorav minst én på bakre sokkelfot. Et diagonalt gulvfeste er optimalt.

Farer på grunn av uegnede materialer i skuffen til sokkelen

FARE

✂ Det må ikke oppbevares noe brennbart stoff i sokkelskuffen.

NB!

Gjenstander av tre kan svulle og/eller slå seg.

✂ Det må ikke oppbevares noen våte eller fuktige gjenstander i skuffen.

Montering av sokkelen

Uttaking av skuff fra sokkelen

✂ Trekk skuffen ut til den stopper, se Fig. 2.

✂ Trykk inn snapplåsene og ta ut skuffen ved samtidig å løfte den oppover, se Fig. 3.

Montering av sokkel under tørketrommel

✂ Tøm kondensvannbeholderen.

✂ Skru inn føttene på tørketrommelen helt med en rørtang.

✂ Skru ut (A) settskruene av sokkelen med en umbrakonøkkel 5 mm og kassér dem, se Fig. 4.

✂ Skru inn vedlagte settskruer 10 x 40 mm i gjengeboltene (B) til de møter motstand, se Fig. 4.

ADVARSEL

 Risiko for å klemme fingrene, hvis de skulle komme mellom kabinettet til tørketrommelen og settskruene.

✂ Ikke løft tørketrommelen i hjørnene.

✂ Løft tørketrommelen opp på sokkelen og før settskruene inn i åpningene på føttene til tørketrommelen, se Fig. 5.

✂ Plasser klebebandene på innsiden av bakveggen i samsvar med Fig., se Fig. 6.

✂ Løsne skruene på eksenterskiven (1) på tørketrommelens bakvegg, se Fig. 7.

Eksenterskiven kan lett forskyve seg når skruene løsnes. For å oppnå en sikker installasjon må eksenterskiven bringes tilbake til utgangsposisjonen: Sett låsetannen nederst til venstre i 20°-vinkel (1), se Fig. 7.

✂ Fest bakveggen til sokkelen (2) nede med 1 linseskruer CEM 4x10, se Fig. 7.

✂ Sett forbindelsesstykkene (3) på skruene på eksenterskiven, se Fig. 7.

✂ Fest forbindelsesstykkene og bakveggen oppe på sokkelen (1) med 2 linseskruer CEM 4x10, se Fig. 8.

✂ Trekk til skruene på eksenterskiven (2), se Fig. 8.

✂ Juster maskin og sokkel med et vaterpass.

✂ Sikre sokkelføttene.

✂ Fest sokkelen til gulvet med monteringssett for gulvfeste M.-nr. 06593051.

Montering av sokkel under vaskemaskinene

Før den egentlige montasjen festes forbindelsesstykkene til sokkelen. Forbindelsesstykkene benyttes til å sikre at to sokler er forbundet godt sammen. Fest forbindelsesstykkene også når det ikke er noen sokkel nr. to. På den måten unngås senere mer ettermontering og forbindelsesstykkene oppbevares på en sikker måte.

Oppstilling av tørketrommel til venstre og vaskemaskinen til høyre: se Fig. 9.

Oppstilling av vaskemaskin til venstre og tørketrommel til høyre: se Fig. 10.

✂ Hold gjengeboltene fast med en rørtang i sokkelen og løsne alle sokkelføttene.

✂ Skru av 2 sokkelføtter til venstre eller til høyre avhengig av oppstillingssituasjon, se Fig. 9 eller Fig. 10.

✂ Plasser underlagsskivene på bunnpannen, se Fig. 9 eller Fig. 10.

- ✎ Plasser forbindelsesstykket (1) på underlagsskivene, se Fig. 9 eller Fig. 10.
- ✎ Skru fast de 2 sokkelføttene igjen, men ikke fest dem ennå med låsemutre.

NB!

Skader på vaskemaskinen og på gulvbelegget.

- ✎ Tapp ut vannet fra vaskemaskinen.
- ✎ Ta ut doseringsenheten.
- ✎ Legg vaskemaskinen utelukkende **med påmontert transportsikring** på siden.
- ✎ Legg vaskemaskinen på et jevnt, mykt underlag (f.eks. teppe).

- ✎ Monter transportsikringen, i tilfelle den er blitt tatt av, se maskinens bruksanvisning.
- ✎ Legg vaskemaskinen på siden.
- ✎ Skru ut vaskemaskin-føttene og ta dem av.
- ✎ Monter avstandshylser (1) på settskruene, se Fig. 11.
- ✎ Sett sammen sokkel og vaskemaskin.
- ✎ Trekk til gjengeboltene fra innsiden av sokkelen med en skrunøkkel. Trekk til gjengeboltene jevnt, det vil si vekselvis.
- ✎ Rett opp kombinasjonen.
- ✎ Plasser klebebandene på innsiden av bakveggen i samsvar med Fig., se Fig. 6.
- ✎ Fest bakveggen med 3 linseskruer CEM 4x10 til sokkelen, se Fig. 12.
- ✎ Juster maskin og sokkel med et vaterpass.
- ✎ Slå inn forbindelsesstykkene på sokkelen.
- ✎ Sikre sokkelføttene.
- ✎ Fest sokkelen til gulvet med monteringssett for gulvfeste M.-nr. 06593051.

NB!

- ✎ Fjern transportsikringen.

Innsetting av skuff

- ✎ Legg skuffen på uttrekksskinnene og lukk skuffen.
 - ⇨ Skuffen går hørbart og avdempet i posisjon.
- ✎ For å være sikker på at skuffen har festet seg i uttrekksskinnene, åpne den helt og lukk den litt hardt igjen.

Justering av frontpanel

Maskinens front og frontpanelet til skuffen må flukte med hverandre. Etter montasjen kan det være nødvendig å justere frontpanelet. På skuffen kan høyden og hellingen på frontpanelet justeres.

- ✎ Åpne skuffen.
- ✎ Justering av høyde på frontpanelet
 - Ta av dekslet (A), se Fig. 13.
 - For å stille inn høyden, dreier hjulet på begge sider (B).
 - Når passende høyde er nådd, sett dekslet på igjen.
- ✎ Justering av helling på frontpanel
 - For å stille inn hellingen, dreier på relingstangen, se Fig. 14.
- ✎ Lukk skuffen.

For maskinoppstilling ved siden av hverandre: Kobling av soklene

- ↪ Sett soklene ved siden av hverandre.
- ↪ Løsne låsemutrene på alle sokkelføttene.
- ↪ Slå ut forbindelsesstykkene.
- ↪ Legg forbindelsesstykkene med åpning rundt sokkelfoten, men ikke fest dem ennå med låsemutrene.
 - ⇨ De to forbundne soklene må flukte med hverandre.

Innstilling av sokkelføtter

- ↪ Bruk et vaterpass.
- ↪ Drei sokkelføttene inntil sokkelen står vannrett, se Fig. 15.
- ↪ I kombinasjon med én eller flere sokler: Pass ekstra godt på at alle blir stilt inn like høyt.
- ↪ Trekk til alle låsemutre.

no

pl**Cokół z szufladą do pralek i suszarek WTS510/APCL041****Potrzebne elementy**

Ilość	Nr mat.	Oznaczenie
1	09322300	Zestaw montażowy WTS510
1	11477320	Zestaw montażowy APCL041

Dołączone elementy


Ilość	Nr mat.	Oznaczenie
1		Instrukcja montażu
1		Cokół WTS510/APCL041
1		Ścianka tylna cokołu
2		Złączka
4		Tuleja dystansowa
3		Śruba soczewkowa CEM 4 x 10
4		Trzpień gwintowany M10 x 40 mm
10		Pasek klejący do ścianki tylnej
1	06593051	Zestaw montażowy do zamocowania do podłoża

Narzędzie specjalne


Ilość	Nr mat.	Oznaczenie
		Poziomnica
		Klucz płaski 18 mm lub szczypce do rur do trzpieni gwintowanych (kwadrat.) i nóżek suszarki
		Wkrętak Torx T20 do ścianki tylnej
		Klucz imbusowy 5 mm (tylko do suszarki)
		Wkrętak Torx T30 do śrub na mimośrodzie (tylko do suszarki)

Niebezpieczeństwo zranienia podczas montażu


NIEBEZPIECZEŃSTWO

-  Niebezpieczeństwo porażenia prądem. Zagrożenie przez elementy przewodzące prąd elektryczny.
- ✚ Przed rozpoczęciem prac konserwacyjnych i serwisowych przy urządzeniu należy odłączyć urządzenie od sieci elektrycznej.


NIEBEZPIECZEŃSTWO

-  Niebezpieczeństwo wypadku.
- ✚ Cokół montować tylko do takich pralek i suszarek, które nie są zainstalowane. W celu dezinstalacji patrz instrukcja użytkowania urządzenia.
 - ✚ Proszę się upewnić, że podczas prac montażowych do obszaru roboczego nie dostaną się żadne dzieci ani zwierzęta.
 - ✚ Nie wolno stawać na szufladzie.

NIEBEZPIECZEŃSTWO


-  Niebezpieczeństwo przygniecenia.
- ✚ Nosić przeciwpoślizgowe obuwie zabezpieczające i rękawice ochronne.
 - ✚ Zwrócić uwagę, aby żadne części ciała, zwłaszcza dłonie i stopy, nie dostały się pod lub pomiędzy urządzenia.

NIEBEZPIECZEŃSTWO

-  Niebezpieczeństwo zranień, zwłaszcza obrażeń kręgosłupa, ponieważ w celu wykonania montażu należy położyć urządzenie na boku.
- ✚ Wziąć pod uwagę ciężar urządzeń w stosunku do własnej siły fizycznej. Informacje dot. ciężaru urządzenia, patrz instrukcja obsługi urządzenia.

Niebezpieczeństwo zranienia spowodowane nieprawidłowym montażem.

OSTRZEŻENIE

-  Niebezpieczeństwo wypadku w wyniku przewrócenia się urządzenia.
- ✚ Stosować cokół wyłącznie dla urządzeń Miele.
 - ✚ Nie stosować do urządzeń do zabudowy ani pralek i suszarek ustawionych w słupku.
 - ✚ Skręcić pralkę z cokołem.
 - ✚ W przypadku łączenia kilku cokołów należy połączyć je za pomocą złączek.
 - ✚ W przypadku montażu indywidualnego należy przymocować cokół do podłoża za pomocą zestawu montażowego M.-Nr. 06593051.
 - ✚ Przy mocowaniu do podłoża należy przymocować do podłoża przynajmniej dwie nóżki cokołu, z czego przynajmniej jedną w tylnej części cokołu. Optymalnym rozwiązaniem jest montaż do podłoża po przekątnej.

Zagrożenia związane z nieodpowiednimi materiałami w szufladzie cokołu

NIEBEZPIECZEŃSTWO

- ✚ W szufladzie nie należy przechowywać żadnych materiałów łatwopalnych.

WSKAZÓWKA

- Części drewniane mogą pęcznieć i/lub się wypaczać.
- ✚ W szufladzie nie należy przechowywać mokrych ani wilgotnych przedmiotów.

Montaż cokołu

Wyciąganie szuflady z cokołu

- ✚ Wyciągnąć szufladę do oporu, patrz rys. 2.
- ✚ Wcisnąć zatrzaski, jednocześnie wyciągając szufladę do góry, patrz rys. 3.

Montaż cokołu pod suszarką

- ✚ Opróżnić zbiornik wody kondensacyjnej.
- ✚ Całkowicie wkręcić nóżki suszarki szczypcami do rur.
- ✚ Wykręcić trzpienie gwintowane z gniazdem sześciokątnym 5 mm z cokołu (A) i je wyrzucić, patrz rys. 4.
- ✚ Wkręcić dołączone do zestawu trzpienie gwintowane 10 x 40 mm do oporu w korki gwintowe (B), patrz rys. 4.

OSTRZEŻENIE



Niebezpieczeństwo przygniecenia palców, gdy znajdują się pomiędzy obudową suszarki a trzpieniami gwintowanymi.

- ✚ Nie podnosić suszarki za narożniki.

- ✚ Podnieść suszarkę, umieścić ją na cokole i wprowadzić trzpienie gwintowane w otwory w nóżkach suszarki, patrz rys. 5.
- ✚ Umieścić paski taśmy uszczelniającej zgodnie z ilustracją na wewnętrznej stronie ścianki tylnej, patrz rys. 6.
- ✚ Poluzować śruby na mimośrodach (1) na ściance tylnej suszarki, patrz rys. 7.

Mimośrodki mogą się nieco przesunąć podczas luzowania śrub. W celu zapewnienia bezpiecznego montażu należy przywrócić mimośrodki do pozycji wyjściowej: wypust blokujący na dole po lewej stronie pod kątem 20° (1), patrz rys. 7.

- ✚ Przymocować ściankę tylną do dolnej części cokołu (2) za pomocą 1 śruby soczewkowej CEM 4 x 10, patrz rys. 7.
- ✚ Zawiesić złączki (3) na śrubach mimośrów, patrz rys. 7.
- ✚ Przymocować złączki i ściankę tylną do górnej części cokołu (1) za pomocą 2 śrub soczewkowych CEM 4 x 10, patrz rys. 8.
- ✚ Dokręcić śruby na mimośrodach (2), patrz rys. 8.
- ✚ Wyrównać urządzenie i cokół za pomocą poziomnicy.
- ✚ Zakontrować nóżki cokołu.
- ✚ Przymocować cokół do podłoża za pomocą zestawu montażowego M.-Nr. 06593051.

Montaż cokołu pod pralką

Przed właściwym montażem należy zamocować złączki do cokołu. Służą one do bezpiecznego łączenia dwóch cokołów. Złączki należy zamocować także wtedy, gdy nie ma jeszcze drugiego cokołu. W ten sposób można uniknąć późniejszego kosztownego doposażenia, a także zapewnić bezpieczne przechowanie złączek.

Ustawienie suszarki po lewej stronie i pralki po prawej stronie: patrz rys. 9.

Ustawienie pralki po lewej stronie i suszarki po prawej stronie: patrz rys. 10.

- ✚ Przytrzymać gniazda gwintowe w cokole za pomocą szczypiec do rur i poluzować wszystkie nóżki cokołu.
- ✚ Odkręcić 2 nóżki cokołu po lewej lub po prawej stronie, w zależności od sytuacji montażowej, patrz rys. 9 lub rys. 10.
- ✚ Przyłożyć podkładki do wanny podłogowej, patrz rys. 9 lub rys. 10.
- ✚ Przyłożyć złączkę (1) do podkładki, patrz rys. 9 lub rys. 10.
- ✚ Przykręcić z powrotem 2 nóżki cokołu, ale nie mocować ich jeszcze za pomocą przeciwnkrętek.

WSKAZÓWKA

Uszkodzenia pralki i okładziny podłogowej.

- ✍ Spuścić wodę z pralki.
- ✍ Wyjąć moduł dozujący.
- ✍ Kłaść pralkę na boku, wyłącznie z **zamontowanym zabezpieczeniem transportowym**.
- ✍ Położyć pralkę na płaskiej, miękkiej podkładce (np. na dywanie).

- ✍ Zamontować zabezpieczenie transportowe, jeśli zostało ono usunięte – patrz instrukcja użytkowania urządzenia.
- ✍ Położyć pralkę na boku.
- ✍ Wykręcić i wyjąć nóżki pralki.
- ✍ Założyć tuleje dystansowe (1) na trzpienie gwintowane, patrz rys. 11.
- ✍ Połączyć cokół i pralkę.
- ✍ Od wewnętrznej strony cokołu dokręcić korki gwintowe za pomocą klucza płaskiego. Korki gwintowe należy dokręcać równomiernie, tzn. na przemian.
- ✍ Ustawić zestaw pionowo.
- ✍ Umieścić paski taśmy uszczelniającej zgodnie z ilustracją na wewnętrznej stronie ścianki tylnej, patrz rys. 6.
- ✍ Przymocować złączki i ściankę tylną do cokołu za pomocą 3 śrub soczewkowych CEM 4 x 10, patrz rys. 12.
- ✍ Wyrównać urządzenie i cokół za pomocą poziomnicy.
- ✍ Złożyć złączki na cokole.
- ✍ Zakontrować nóżki cokołu.
- ✍ Przymocować cokół do podłoża za pomocą zestawu montażowego M.-Nr. 06593051.

WSKAZÓWKA

- ✍ Usunąć zabezpieczenie transportowe.

Wkładanie szuflady

- ✍ Umieścić szufladę na prowadnicach i ją zamknąć.
 - ⇒ Szuflada zatrzaśnie się w słyszalny sposób.
- ✍ Aby upewnić się, że szuflada zatrzasnęła się w prowadnicach, należy ponownie otworzyć szufladę i ją zamknąć.

Wyrównywanie panelu frontowego

Ścianka przednia urządzenia i panel frontowy szuflady muszą znajdować się w jednej płaszczyźnie. Po zakończeniu montażu może być konieczne wyrównanie panelu frontowego. Wysokość i pochylenie panelu frontowego można regulować na szufladzie.

- ✍ Otworzyć szufladę.
- ✍ Regulacja wysokości panelu frontowego:
 - Zdjąć zaślepki (A), patrz rys. 13.
 - Aby wyregulować wysokość, należy obracać pokrętła na obu ściankach bocznych (B).
 - Po wyregulowaniu wysokości założyć z powrotem zaślepki.
- ✍ Regulacja pochylenia panelu frontowego:
 - Aby wyregulować pochylenie, obrócić pręt relingu, patrz rys. 14.
- ✍ Zamknąć szufladę.

W przypadku ustawienia urządzeń sąsiadująco: Łączenie cokołów

- ✍ Ustawić cokoły obok siebie.

- ↻ Poluzować przeciwnakrętki na wszystkich nóżkach cokołów.
- ↻ Rozłożyć złączki.
- ↻ Zaczepić złączki otworem o nóżkę cokołu, ale nie mocować ich jeszcze za pomocą przeciwnakrętek.
 - ⇒ Połączone cokoły muszą znajdować się w jednej płaszczyźnie.

Ustawianie nóżek cokołu

- ↻ Użyć poziomnicy.
- ↻ Obracać nóżki cokołu dotąd, aż cokół zostanie wypoziomowany, patrz rys. 15.
- ↻ W przypadku połączenia kilku cokołów należy się dodatkowo upewnić, że wszystkie są ustawione na tej samej wysokości.
- ↻ Dokręcić wszystkie przeciwnakrętki.

pl

pt

Sapata com gaveta para máquinas de lavar e secar roupa WTS510/APCL041

Peças necessárias

Quantidade	N.º de material	Denominação
1	09322300	Conjunto de montagem para WTS510
1	11477320	Conjunto de montagem APCL041

Peças recebidas

Quantidade	N.º de material	Denominação
1		Instruções de montagem
1		Sapata para WTS510/APCL041
1		Painel posterior da sapata
2		Conector
4		Tubo distanciador
3		Parafuso de cabeça escareada CEM 4x10
4		Parafuso roscado M10 x 40 mm
10		Fita adesiva para painel posterior
1	06593051	Conjunto de montagem para fixação ao solo

Ferramenta especial

Quantidade	N.º de material	Denominação
		Nível de bolha de ar
		Chave inglesa de 18 mm ou chave de tubo para pinos roscados (quadrados) e pés da máquina de secar
		Chave de parafusos Torx T20 para painel posterior
		Chave hexagonal de 5 mm (apenas para máquina de secar roupa)
		Chave de parafusos Torx T30 para parafusos no excêntrico (apenas para máquina de secar roupa)

Risco de lesões na montagem

PERIGO



Perigo de choque eléctrico. Perigo devido a peças condutoras de tensão.

- ✂ Antes de se realizar trabalhos de manutenção e reparação no aparelho, este deve ser desligado, de forma segura, da corrente eléctrica.

PERIGO



Perigo de acidentes

- ✂ Montar o rodapé apenas em máquinas de lavar e secar roupa que não estejam instaladas. Para a desinstalação, consultar as instruções de utilização do aparelho.
- ✂ Certificar-se de que não entram crianças ou animais na área de trabalho durante os trabalhos de montagem.
- ✂ Não colocar pessoas sobre a gaveta.

PERIGO



Perigo de esmagamento

- ✂ Usar luvas antiderrapantes e calçado de segurança.
- ✂ Certificar-se de que nenhuma parte do corpo, especialmente as mãos e os pés, fique por baixo dos aparelhos ou entre eles.

PERIGO



Risco de lesões, especialmente lesões na coluna vertebral, porque o aparelho deve ser colocado de lado para instalação.

- ✂ Prestar atenção ao peso dos aparelhos em relação à força física própria da pessoa. Consultar a indicação de peso nas instruções de utilização do aparelho.

Risco de lesões devido a montagem incorrecta

AVISO



Perigo de acidentes devido à queda de um aparelho.

- ✂ Utilizar o rodapé exclusivamente para aparelhos Miele.
- ✂ Não utilizar para aparelhos e máquinas de lavar e secar roupa integráveis.
- ✂ Aparafusar a máquina de lavar roupa ao rodapé.
- ✂ Ao combinar vários rodapés, unir os rodapés com conetores.
- ✂ Para instalação autónoma, fixar o rodapé ao solo utilizando o conjunto de montagem para fixação ao solo com n.º mat. 06593051.
- ✂ Na fixação ao solo, fixar pelo menos dois pés de rodapé ao solo, dos quais pelo menos um deve ser um pé de posterior do rodapé. Uma fixação ao solo na diagonal é ideal.

Perigos devido a materiais inadequados na gaveta do rodapé

PERIGO

- ✂ Não armazenar substâncias inflamáveis na gaveta.

NOTA

As peças de madeira podem dilatar e/ou deformar-se.

- ✂ Não armazenar objectos molhados ou húmidos na gaveta.

Montar o rodapé

Remover a gaveta do rodapé

- ↺ Puxar a gaveta até ao batente, ver a fig. 2.
- ↺ Pressionar os fechos rápidos, removendo simultaneamente a gaveta para cima, ver a fig. 3.

Montar o rodapé por baixo da máquina de secar roupa

- ↺ Esvaziar a gaveta da água de condensação.
- ↺ Vire os pés da máquina de secar roupa completamente para dentro, com uma chave de tubo.
- ↺ Desaparafusar os parafusos roscados com um sextavado interior de 5 mm fora do rodapé (A) e eliminá-los, ver a fig. 4.
- ↺ Enroscar o parafuso roscado fornecido 10 x 40 mm até ao batente nos pinos roscados (B), ver a fig. 4.

AVISO



Perigo de esmagar os dedos se ficarem presos entre a caixa da máquina de secar roupa e os pinos roscados.

- ↺ Não levantar a máquina de secar roupa nos cantos.

- ↺ Levantar a máquina de secar roupa do rodapé e introduzir parafusos roscados nos orifícios dos pés da máquina de secar roupa, ver a fig. 5.
- ↺ Colocar fitas de vedação, de acordo com a figura, no interior do painel posterior, ver a fig. 6.
- ↺ Desapertar os parafusos nos excêntricos (1) no painel posterior da máquina de secar roupa, ver a fig. 7

Os excêntricos podem se mover facilmente ao desapertar os parafusos. Para uma instalação segura, os excêntricos devem ser novamente colocados na posição inicial: dente de retenção inferior esquerdo a um ângulo de 20° (1), ver a fig. 7.

- ↺ Fixar o painel posterior ao rodapé com 1 parafuso de cabeça escareada CEM 4x10 (2), ver a fig. 7.
- ↺ Encaixar os conetores (3) nos parafusos no excêntrico, ver a fig. 7.
- ↺ Fixar os conetores e o painel posterior em cima ao rodapé (1) com 2 parafusos de cabeça escareada CEM 4x10, ver a fig. 8.
- ↺ Apertar os parafusos nos excêntricos (2), ver a fig. 8.
- ↺ Alinhar o aparelho e o rodapé com um nível de bolha de ar.
- ↺ Fixar os pés do rodapé.
- ↺ Fixar o rodapé ao solo, utilizando o conjunto de montagem para fixação ao solo com n.º de mat. 06593051.

Montar o rodapé por baixo de máquinas de lavar roupa

Antes da montagem efetiva, os conetores são fixados ao rodapé. Eles são usados para unir firmemente dois rodapés. Fixar os conetores, mesmo que não se tenha ainda um segundo rodapé. Isso evita uma posterior adaptação demorada e os conetores são mantidos firmemente.

Instalação de máquina de secar roupa à esquerda e máquina de lavar roupa à direita: ver a fig. 9.

Instalação de máquina de lavar roupa à esquerda e máquina de secar roupa à direita: ver a fig. 10.

- ↺ Segurar os pinos roscados no rodapé com uma chave de tubo e soltar todos os pés do rodapé.
- ↺ Desapertar 2 pés do rodapé à esquerda ou à direita consoante a situação de instalação, ver a fig. 9 ou a fig. 10.
- ↺ Colocar anilhas no fundo, ver a fig. 9 ou a fig. 10.
- ↺ Colocar o conetor (1) na anilha, ver a fig. 9 ou a fig. 10.
- ↺ Apertar de novo os 2 pés do rodapé, mas não fixar ainda com a contraporca.

NOTA

Danos na máquina de lavar roupa e no revestimento do fundo.

- ✂ Drenar a água da máquina de lavar roupa.
- ✂ Remover a unidade de dosagem.
- ✂ Colocar a máquina de lavar roupa de lado apenas **com a barra de segurança de transporte instalada**.
- ✂ Colocar a máquina de lavar roupa sobre uma superfície plana e macia (por exemplo, tapete).

- ✂ Montar a barra de segurança de transporte, caso tenha sido removida, consultar o manual de instruções do aparelho.
- ✂ Colocar a máquina de lavar roupa de lado.
- ✂ Desenroscar e remover os pés da máquina de lavar roupa.
- ✂ Inserir tubos distanciadores (1) nos parafusos roscados, ver a fig. 11.
- ✂ Encaixar o rodapé na máquina de lavar roupa.
- ✂ A partir do interior do rodapé, apertar os pinos roscados com uma chave inglesa. Apertar os pinos roscados uniforme e alternadamente.
- ✂ Erguer a combinação.
- ✂ Colocar fitas de vedação, de acordo com a figura, no interior do painel posterior, ver a fig. 6.
- ✂ Fixar o painel posterior ao rodapé com 3 parafusos de cabeça escareada CEM 4x10, ver a fig. 12.
- ✂ Alinhar o aparelho e o rodapé com um nível de bolha de ar.
- ✂ Encaixar os conectores para dentro no rodapé.
- ✂ Fixar os pés do rodapé.
- ✂ Fixar o rodapé ao solo, utilizando o conjunto de montagem para fixação ao solo com n.º de mat. 06593051.

NOTA

- ✂ Remover a barra de segurança de transporte.

Colocar a gaveta

- ✂ Colocar a gaveta nas calhas deslizantes e fechar.
 - ⇒ A gaveta encaixa de modo audível.
- ✂ Para assegurar que a gaveta está encaixada nas calhas deslizantes, abrir a gaveta novamente e voltar a fechá-la com impulso.

Alinhar o painel frontal

O painel frontal do aparelho e o painel frontal da gaveta devem estar alinhados. Após a montagem, pode ser necessário alinhar o painel frontal. Na gaveta, pode-se ajustar a altura e a inclinação do painel frontal.

- ✂ Abrir a gaveta.
- ✂ Alinhar a altura do painel frontal:
 - Remover a tampa (A), ver a fig. 13.
 - Para ajustar a altura, rodar a roda para ambos os lados (B).
 - Quando a altura certa for atingida, colocar novamente a tampa.
- ✂ Alinhar a inclinação do painel frontal:
 - Para ajustar a inclinação, rodar a barra, ver a fig. 14.
- ✂ Fechar a gaveta.

Na instalação de aparelhos lado a lado: unir os rodapés

- ↪ Colocar os rodapés um ao lado do outro.
- ↪ Desapertar as contraporcas em todos os pés do rodapé.
- ↪ Desdobrar os conetores.
- ↪ Colocar os conetores com a abertura em volta do pé do rodapé, mas não fixar ainda com a contraporca.
 - ⇒ Os dois rodapés unidos devem estar alinhados.

Ajustar os pés do rodapé

- ↪ Utilizar o nível de bolha de ar.
- ↪ Desenroscar os pés do rodapé até que o rodapé fique nivelado, ver a fig. 15.
- ↪ Ao combinar vários rodapés: certificar-se adicionalmente de que todos estão ajustados à mesma altura.
- ↪ Apertar todas as contraporcas.

pt

ru**Цоколь с выдвижным ящиком для стиральных и сушильных машин WTS510/APCL041****Необходимые детали**

Кол-во	Мат.-№	Название
1	09322300	Монтажный комплект WTS510
1	11477320	Монтажный комплект APCL041

Входящие в состав детали

Кол-во	Мат.-№	Название
1		Инструкция по монтажу
1		Цоколь WTS510/APCL041
1		Задняя стенка цоколя
2		Соединительный элемент
4		Уплотнительная шайба
3		Винт со сферо-цилиндрической головкой СЕМ 4 x 10
4		Резьбовой штифт М10 x 40 мм
10		Клейкие полоски для задней стенки цоколя
1	06593051	Монтажный комплект для крепления к полу

Специальный инструмент

Кол-во	Мат.-№	Название
		Уровень
		Гаечный ключ 18 мм или гаечный ключ для резьбовых болтов (под квадратную головку) и ножек сушильной машины
		Отвёртка Torx Т 20, для задней стенки
		Торцовый шестигранный ключ 5 мм (только для сушильных машин)
		Отвёртка Torx Т30 для винтов на эксцентрик (только для сушильных машин)

Опасность получения травм при монтаже

ОПАСНО



Опасность поражения электрическим током. Опасность от прикосновения к токопроводящим деталям.

- ✂ Перед началом проведения ремонтных работ и работ по техническому обслуживанию необходимо вынуть отключить прибор от сети.

ОПАСНО



Опасность возникновения несчастного случая

- ✂ Монтировать цоколь под стиральную и сушильную машину можно только в том случае, если машины не установлены. Демонтаж- см. инструкцию по эксплуатации на соответствующий прибор.
- ✂ Удостовериться, что во время проведения монтажных работ по близости не находятся дети и домашние животные.
- ✂ Нельзя становиться или ставить других на выдвигной ящик.

ОПАСНО



Опасность заземления

- ✂ Использовать нескользящие перчатки и защитные ботинки.
- ✂ Следить за тем, чтобы части тела, особенно руки и ноги, не оказались под или между приборами.

ОПАСНО



Опасность получения повреждений, особенно, травмы позвоночника, так как в ходе монтажа необходимо положить стиральную или сушильную машину на бок.

- ✂ Оценивать вес прибора в соответствие со своими физическими силами. Данные по весу прибора- см. инструкцию по эксплуатации.

Опасность получения травм из-за неправильного монтажа

ПРЕДУПРЕЖДЕНИЕ



Опасность возникновения несчастных случаев из-за опрокидывания прибора.

- ✂ Использовать цоколь исключительно для приборов Miele.
- ✂ Не использовать для интегрированных приборов, а также стиральных и сушильных машин, установленных в колонну.
- ✂ Приборы и цоколь должны быть привинчены друг к другу.
- ✂ При комбинации из нескольких цоколей всегда необходимо соединять цоколи между собой с помощью защелок.
- ✂ При установке одного цоколя закрепить цоколь на полу при помощи монтажного комплекта, мат.№06595051.
- ✂ При креплении к полу, как минимум две ножки цоколя должны крепиться к полу. Из них, как минимум одна ножка должна быть задняя. Диагональный крепёж к полу является оптимальным.

Опасность, возникающая из-за хранения в выдвигном ящике неподходящих материалов

ОПАСНО

- ✂ Не хранить в выдвигном ящике цоколя горючие вещества.

УКАЗАНИЕ

Детали из дерева могут разбухать.

- ✂ Не хранить в выдвигном ящике цоколя мокрые/влажные вещи.

Монтаж цоколя

Вынуть выдвижной ящик из цоколя

- ✍ Выдвинуть ящик до упора, см. рис. 2.
- ✍ Нажать на защелки и одновременно вынуть ящик по направлению вверх, см. рис. 3.

Монтаж цоколя под сушильную машину

- ✍ Удалить воду из емкости для конденсата.
- ✍ Полностью закрутить ножки сушильной машины с помощью гаечного ключа.
- ✍ Вывернуть резьбовые штифты из цоколя с помощью торцевого шестигранного ключа на 5 мм (A) и выкинуть, см. рис. 4.
- ✍ Ввинтить входящие в комплект резьбовые штифты 10 x 40 мм до упора в болты с внутренней резьбой (B), см. рис. 4.

ПРЕДУПРЕЖДЕНИЕ



Опасность защемления пальцев при попадании между корпусом сушильной машины и резьбовыми штифтами.

- ✍ Не поднимать сушильную машину за углы.

- ✍ Установить сушильную машину на цоколь и вставить установочные винты в отверстия на ножках сушильной машины, см. рис. 5.
- ✍ Прикрепить уплотнительные полоски согласно рисунку к внутренней стороне задней стенки цоколя, см. рис. 6.
- ✍ Ослабить винты эксцентриков (1) на задней стенке сушильной машины, см. рис. 7

При ослаблении винтов эксцентрики могут легко сдвинуться со своей позиции. Для надежной установки необходимо привести эксцентрики в изначальную позицию: фиксатор снизу слева в положении 20° (1), см. рис. 7.

- ✍ С помощью 1 винта со сферо-цилиндрической головкой SEM 4x10 закрепить заднюю стенку цоколя снизу на цоколе (2), см. рис. 7.
- ✍ Зацепить соединительные элементы (3) за винты эксцентриков, см. рис. 7.
- ✍ С помощью 2 винтов со сферо-цилиндрической головкой SEM 4x10 привинтить соединительные элементы и заднюю стенку цоколя сверху к цоколю (1), см. рис. 8.
- ✍ Затянуть винты эксцентриков (2), см. рис. 8.
- ✍ Установить прибор и цоколь по уровню.
- ✍ Законтрить ножки цоколя.
- ✍ Закрепить цоколь на полу при помощи монтажного комплекта, мат.№ 06593051.

Монтаж цоколя под стиральную машину

Перед собственно монтажом соединительные элементы крепятся на цоколе. Соединительные элементы используются, чтобы надежно соединить два цоколя друг с другом. Закрепите соединительные элементы также и в том случае, если у Вас пока нет второго цоколя. Таким образом, Вам не понадобится более позднее трудоемкое дооснащение, и, кроме того, соединительные элементы будут надежно сохранены.

Установка сушильной машины слева и стиральной машины справа: см. рис. 9.

Установка стиральной машины слева и сушильной машины справа: см. рис. 10.

- ✍ Удерживать резьбовые болты на цоколе с помощью гаечного ключа и ослабить все ножки цоколя.
- ✍ Отвинтить 2 ножки цоколя слева или справа в зависимости от ситуации с установкой, см. рис. 9 или рис. 10.
- ✍ Приложить подкладную шайбу к поддону, см. рис. 9 или рис. 10.
- ✍ Приложить соединительный элемент (1) к подкладной шайбе, см. рис. 9 или рис. 10.

↻ Снова привинтить 2 ножки цоколя, но пока не фиксировать контргайками.

УКАЗАНИЕ

Повреждение стиральной машины и напольного покрытия.

- ↻ Удалить воду из стиральной машины.
- ↻ Вынуть дозирующее устройство.
- ↻ Положить стиральную машину обязательно **с установленным транспортировочным креплением** на бок.
- ↻ Положить стиральную машину на ровную мягкую поверхность (напр., ковер).

- ↻ Установить транспортировочные крепления, если оно было снято, см. инструкцию по эксплуатации.
- ↻ Положить стиральную машину на бок.
- ↻ Вывернуть и снять ножки стиральной машины.
- ↻ Установить распорные втулки (1) на резьбовые штифты, см. рис. 11.
- ↻ Соединить цоколь и стиральную машину.
- ↻ С внутренней стороны цоколя затянуть болты с внутренней резьбой при помощи гаечного ключа. Затягивать резьбовые штифты следует равномерно, т.е. попеременно.
- ↻ Составить комбинацию.
- ↻ Прикрепить уплотнительные полоски согласно рисунку к внутренней стороне задней стенки цоколя, см. рис. 6.
- ↻ С помощью 3 винтов со сферо-цилиндрической головкой SEM 4x10 привинтить заднюю стенку цоколя к цоколю, см. рис. 12.
- ↻ Установить прибор и цоколь по уровню.
- ↻ Задвинуть соединительные элементы на цоколе.
- ↻ Законтрить ножки цоколя.
- ↻ Закрепить цоколь на полу при помощи монтажного комплекта, мат.№ 06593051.

УКАЗАНИЕ

- ↻ Удалить транспортировочное крепление.

Установить выдвижной ящик

- ↻ Установить ящик на выдвижные элементы направляющих и задвинуть.
 - ⇨ Выдвижной ящик должен отчетливо войти в зацепление.
- ↻ Чтобы удостовериться, что выдвижной ящик вошёл в зацепление, ещё раз открыть его и с размаху закрыть его.

Выравнивание фронтальной панели

Передняя стенка прибора и фронтальная панель выдвижного ящика должны быть соосными. После монтажа может понадобиться выровнять фронтальную панель. Высоту и наклон фронтальной панели можно изменить на самом выдвижном ящике.

- ↻ Открыть выдвижной ящик.
- ↻ Выравнивание высоты фронтальной панели:
 - Снять заглушку (A), см. рис. 13.
 - Чтобы отрегулировать высоту фронтальной панели, следует с обеих боков поворачивать колесико (B).
 - После достижения желаемой высоты, снова одеть заглушку.
- ↻ Юстировка наклона фронтальной панели
 - Чтобы отрегулировать наклон фронтальной панели, следует поворачивать ручень, см. рис. 14.

✍ Закрyть выдвйжной ящйк.

Соединить цоколи между собой

- ✍ Поставить цоколи друг с другом.
- ✍ Ослабить контргайки на всех ножках цоколя.
- ✍ Выдвинуть соединительные элементы.
- ✍ Расположить соединительные элементы отверстием вокруг ножки цоколя, но еще не фиксировать контргайками.
 - ⇒ Оба соединенных цоколя должны быть соосными.

Установить ножки цоколя

- ✍ Использовать уровень.
- ✍ Поворачивать ножки цоколя до тех пор, пока цоколь не будет установлен горизонтально, см. рис. 15.
- ✍ В случае комбинации из нескольких цоколей: дополнительно следить за тем, чтобы все цоколи были выровнены по высоте.
- ✍ Затянуть все контргайки.

ru

sl

Podnožje s predalom za pralne in sušilne stroje WTS 510/APCL 041

Potrebni deli

Število	Št. mat.	Ime
1	09322300	Montažni komplet WTS 510
1	11477320	Montažni komplet APCL 041

Vključeni deli

Število	Št. mat.	Ime
1		Navodila za montažo
1		Podnožje WTS 510/APCL 041
1		Hrbtina stena podnožja
2		Spojnik kos
4		Distančni obroč
3		Vijak z lečasto glavo CEM 4 x 10
4		Navojni zatič M10 x 40 mm
10		Lepilni trak za hrbtno steno
1	06593051	Montažni komplet za pritrditev na tla

Specialno orodje

Število	Št. mat.	Ime
		Vodna tehnica
		Viličasti ključ 18 mm ali cevne klešče za navojne sornike (štirikotni) in noge sušilnega stroja
		Izvičaj Torx T20 za hrbtno steno
		Notranji šestrobi ključ 5 mm (samo za sušilni stroj)

Število Št. mat. Ime
Izvijač Torx T30 za vijake na ekscentru (samo za sušilni stroj)

Nevarnost poškodbe pri montaži

NEVARNOST

- ⚠ Nevarnost električnega udara. Nevarnost zaradi delov pod napetostjo.
- 🔧 Pred vzdrževalnimi deli in popravili morate stroj ločiti od električnega omrežja.

NEVARNOST

- ⚠ Nevarnost nesreče
- 🔧 Podnožje lahko montirate samo na pralne in sušilne stroje, ki niso inštalirani. Za odklop stroja glejte navodila za uporabo stroja.
- 🔧 Pazite, da med montažo v delovnem območju ni otrok ali živali.
- 🔧 Na predalu ne sme stati nobena oseba.

NEVARNOST

- ⚠ Nevarnost poškodbe
- 🔧 Nosite nedrsljive rokavice in zaščitne čevlje.
- 🔧 Pazite, da pod ali med aparata ne zaide noben del telesa, zlasti roke in noge.

NEVARNOST

- ⚠ Nevarnost poškodbe, zlasti poškodbe hrbtenice – stroj je treba za montažo položiti na stran.
- 🔧 Upoštevajte težo stroja glede na svojo telesno moč. Za podatke o teži stroja glejte navodila za uporabo stroja.

Nevarnost poškodbe zaradi napačne montaže

OPOZORILO

- ⚠ Nevarnost nesreče zaradi prevrnjenega stroja.
- 🔧 Podnožje lahko uporabite izključno za Mielejeve aparate.
- 🔧 Ni primerno za vgradne stroje in pralno-sušilne stolpe.
- 🔧 Pralni stroj privijte na podnožje.
- 🔧 Pri kombinaciji več podnožij le-ta povežite s spojnimi kosi.
- 🔧 Pri posamični postavitvi podnožje pritrдите na tla z montažnim kompletom za pritrđitev na tla (mat. št. 06593051).
- 🔧 Pri tovrstni pritrđitvi morate pritrđiti na tla vsaj dve nogi podnožja, od katerih mora biti vsaj ena zadnja noga. Optimalna je diagonalna pritrđitev na tla.

Nevarnosti zaradi neprimernih materialov v predalu podnožja

NEVARNOST

- 🔧 V predalu ne smete hraniti gorljivih snovi.

NAPOTEK

- Leseni deli lahko nabreknejo in/ali se skrivijo.
- 🔧 V predalu ne smete hraniti mokrih ali vlažnih predmetov.

Montaža podnožja

Odstranjevanje predala iz podnožja

- ✚ Predal izvlecite do konca iz ohišja, glejte sliko 2.
- ✚ Pritisnite zaskočni zapirali in hkrati povlecite predal navzgor iz podnožja, glejte sliko 3.

Montaža podnožja pod sušilni stroj

- ✚ Izpraznite posodo za kondenzat.
- ✚ Noge sušilnega stroja s cevnimi kleščami povsem privijte.
- ✚ Z notranjim šestrobim ključem 5 mm odvijte navojne zatiče iz podnožja (A) in jih odstranite, glejte sliko 4.
- ✚ Privijte priložene navojne zatiče 10 x 40 mm do konca v navojne sornike (B), glejte sliko 4.

OPOZORILO



Nevarnost poškodbe prstov, če zaidejo med ohišje sušilnega stroja in navojne zatiče.

- ✚ Sušilnega stroja ne dvignite tako, da ga držite za vogale.
- ✚ Sušilni stroj dvignite na podnožje, tako da navojne zatiče vstavite v odprtine nog sušilnega stroja, glejte sliko 5.
- ✚ Na notranjo stran hrbtno steno prilepite tesnilne trakove, kot je prikazano na sliki, glejte sliko 6.
- ✚ Na hrbtni steni sušilnega stroja odvijte vijaka na ekscentrih (1), glejte sliko 7

Ekscentra se lahko ob sprostitvi vijakov rahlo premakneta. Da bo namestitev varna, morate ekscentra vrniti v izhodiščni položaj: zob spodaj levo pod kotom 20° (1), glejte sliko 7.

- ✚ Z enim vijakom z lečasto glavo CEM 4 x 10 pritrdite hrbtno steno spodaj na podnožje (2), glejte sliko 7.
- ✚ Spojna kosa (3) obesite na vijaka na ekscentrih, glejte sliko 7.
- ✚ Z dvema vijakoma z lečasto glavo CEM 4 x 10 pritrdite spojna kosa in hrbtno steno zgoraj na podnožje (2), glejte sliko 8.
- ✚ Privijte vijaka na ekscentrih (2), glejte sliko 8.
- ✚ Položaj stroja in podnožja uravnajte z vodno tehniko.
- ✚ Fiksirajte noge podnožja.
- ✚ Podnožje pritrdite na tla z montažnim kompletom za pritrditev na tla (mat. št. 06593051).

Montaža podnožja pod pralni stroj

Pred samo montažo pritrdite spojne kose na podnožje. Potrebovali jih boste za varno povezavo dveh podnožij. Spojne kose pritrdite tudi v primeru, da še nimate drugega podnožja. Tako se boste izognili morebitni zahtevni naknadni namestitvi, spojni kosi pa bodo varno shranjeni.

Postavitev sušilnega stroja levo in pralnega stroja desno: glejte sliko 9.

Postavitev pralnega stroja levo in sušilnega stroja desno: glejte sliko 10.

- ✚ S cevnimi kleščami zadržite navojne sornike v podnožju in odvijte vse noge podnožja.
- ✚ Glede na situacijo postavitve odvijte 2 nogi podnožja levo ali desno, glejte sliko 9 ali sliko 10.
- ✚ Na dno podnožja položite podložke, glejte sliko 9 ali sliko 10.
- ✚ Na podložko položite spojni kos (1), glejte sliko 9 ali sliko 10.
- ✚ Ponovno privijte 2 nogi podnožja, vendar ju še ne fiksirajte s protimatico.

NAPOTEK

Škoda na pralnem stroju in na talni oblogi.

- ✍ Izpustite vodo iz pralnega stroja.
- ✍ Odstranite dozirno enoto.
- ✍ Pralni stroj lahko položite na stran izključno **z vgrajenim transportnim varovalom**.
- ✍ Pralni stroj položite na ravno, mehko podlago (npr. preprogo).

- ✍ Vgradite transportno varovalo, če ste ga predtem odstranili, glejte navodila za uporabo stroja.
- ✍ Pralni stroj položite na stran.
- ✍ Odvijte in odstranite noge pralnega stroja.
- ✍ Na navojne zatiče natakните distančne cevke (1), glejte sliko 11.
- ✍ Staknite podnožje in pralni stroj.
- ✍ Z notranje strani podnožja z viličastim ključem privijte navojne zatiče. Enakomerno, torej izmenično privijte navojne sornike.
- ✍ Poravnajte kombinacijo.
- ✍ Na notranjo stran hrbtno steno prilepite tesnilne trakove, kot je prikazano na sliki, glejte sliko 6.
- ✍ S tremi vijaki z lečasto glavo CEM 4 x 10 pritrdite hrbtno steno na podnožje, glejte sliko 12.
- ✍ Položaj stroja in podnožja uravnajte z vodno tehniko.
- ✍ Spojne kose sklopite na podnožje.
- ✍ Fiksirajte noge podnožja.
- ✍ Podnožje pritrdite na tla z montažnim kompletom za pritrditev na tla (mat. št. 06593051).

NAPOTEK

- ✍ Odstranite transportno varovalo.

Vstavljanje predala

- ✍ Predal položite na izvlečna vodila in ga zaprite.
 - ⇒ Predal se slišno zaskoči.
- ✍ Prepričajte se, da se je predal zaskočil v vodila, tako da predal še enkrat odprete in ga z zamahom zaprete.

Poravnavanje sprednje plošče

Sprednji plošči stroja in predala morata biti poravnani. Po montaži je lahko potrebno, da poravnate položaj sprednje plošče podnožja. Na predalu lahko nastavljate višino in nagib sprednje plošče.

- ✍ Odprite predal.
- ✍ Uravnavanje višine sprednje plošče:
 - Snemite pokrova (A), glejte sliko 13.
 - Za nastavitve višine zavrtite kolesce na obeh straneh predala (B).
 - Ko je dosežena ustrezna višina, namestite nazaj pokrova.
- ✍ Uravnavanje nagiba sprednje plošče:
 - Za nastavitve nagiba zavrtite palico predala, glejte sliko 14.
- ✍ Zaprite predal.

Pri postavitvi strojev enega ob drugem: povezovanje podnožij

- ✍ Podnožji postavite eno ob drugega.

- ↻ Sprostite protimatice na vseh nogah podnožij.
- ↻ Odprite spojne kose.
- ↻ Spojne kose namestite z odprtino okrog noge podnožja, vendar jih še ne fiksirajte s protimatice.
 - ⇒ Povezani podnožji morata biti poravnani.

Nastavitev nog podnožja

- ↻ Uporabite vodno tehcnico.
- ↻ Zavrtite noge podnožja, tako da je podnožje v vodoravnem položaju, glejte sliko 15.
- ↻ Pri kombinaciji več podnožij: dodatno pazite na to, da so vsa nastavljena na enako višino.
- ↻ Privijte vse protimatice.

sl

SV

Socket med utdragslåda för tvättmaskiner och torktumlare WTS510/APCL041

Nödvändiga delar

Antal	M-nr	Benämning
1	09322300	Monteringssats WTS510
1	11477320	Monteringssats APCL041

Innehållande delar

Antal	M-nr	Benämning
1		Monteringsanvisning
1		Socket WTS510/APCL041
1		Bakre vägg sockel
2		Förbindelsedel
4		Distanshylsa
3		Skruv med runt huvud CEM 4 x 10
4		Gängstift M10 x 40 mm
10		Klisterremсор för bakre väggen
1	06593051	Monteringssats golvförankring

Specialverktyg

Antal	M-nr	Benämning
		Vattenpass
		Fast nyckel 18 mm eller rörtång för pinnbultar (fyrkant) och skruvfötter
		Torxnyckel T20 för bakre väggen
		Insexnyckel 5 mm (endast för torktumlare)
		Torxnyckel T30 för skruvar på excentern (endast för torktumlare)

Risk för skador vid monteringen

FARA



Risk för elektriska stötar. Strömförande delar medför risk.

- ✎ Skilj produkten från elnätet innan underhålls- och reparationsarbeten utförs på den.

FARA



Risk för olyckor

- ✎ Montera sockeln endast på tvätt- och torkautomater som inte är installerade. Avinstallering, se produktbruksanvisning.
- ✎ Säkerställ att inga barn eller djur är i närheten medan montering pågår.
- ✎ Stå inte på utdragslådan.

FARA



Risk för klämskada

- ✎ Använd handskar och säkerhetsskor.
- ✎ Se till att inga kroppsdelar, särskilt händer och fötter, hamnar under eller mellan maskinerna.

FARA



Skaderisk, särskilt för skador på ryggraden, eftersom maskinen måste läggas på sidan för monteringen.

- ✎ Tänk på maskinernas vikt i förhållande till din egen kroppsliga styrka. Se produktbruksanvisningen för maskinens viktangivelse.

Risk för skador genom felaktig montering

WARNING



Risk för olyckor genom att maskinen välter.

- ✎ Använd sockeln endast för Miele-produkter.
- ✎ Används inte för integrerbara maskiner och tvätt/tork-pelare.
- ✎ Skruva fast tvättmaskinen med sockeln.
- ✎ Vid kombination av flera socklar, förbind dem med adaptrarna.
- ✎ Vid enstaka uppställning, fäst sockeln med monteringsatsen golvförankring mat. nr. 06593051 mot golvet.
- ✎ Fäst minst två av sockelns fötter i golvet, varav minst en är en av sockelns bakre fötter. Diagonal golvförankring är optimalt.

Fara genom olämpligt material i sockelns utdragslåda

FARA

- ✎ Förvara inget brännbart material i utdragslådan.

OBS

Trädelar kan svälla och/eller ändra form.

- ✎ Förvara inga blöta eller fuktiga föremål i utdragslådan.

Montera sockeln

Ta ut utdragslådan ur sockeln

- ✎ Dra ut utdragslådan tills det tar stopp, se bild 2.
- ✎ Tryck in spärrhakarna och lyft samtidigt ur lådan uppåt, se bild 3.

Montera sockeln under torktumlare

- ☞ Töm kondensvattenbehållaren.
- ☞ Dra åt torktumlarens fötter helt med en rörtång.
- ☞ Skruva ut gängstiften helt ur sockeln (A) med en insexnyckel 5 mm och släng dem, se bild 4.
- ☞ Skruva in medföljande gängstift 10 x 40 mm i pinnbulten (B) tills det tar stopp, se bild 4.

VARNING



Risk för att fingrarna hamnar i kläm om de hamnar mellan torktumlarhusöljet och gängstiften.

- ☞ Lyft inte torktumlaren i hörnen.
- ☞ Lyft torktumlaren i sockeln och för in gängstiften i öppningarna i torktumlarens fötter, se bild 5.
- ☞ Klistra fast tätningsremsorna på insidan av den bakre väggen enligt bilden, se bild 6.
- ☞ Lossa skruvarna på excentrarna (1) på torktumlarens bakre vägg, se bild 7.

Excentrarna kan lätt flyttas på efter att skruvarna lossats. För en säker uppställning måste excentrarna åter bringas till utgångspositionen: rasthaken nere till vänster i 20°-vinkel (1), se bild 7.

- ☞ Fäst den bakre väggen nedan mot sockeln (2) med 1 skruv med runt huvud CEM 4 x 10, se bild 7.
- ☞ Häng upp adaptrar (3) på skruvarna på excentrarna, se bild 7.
- ☞ Fäst adaptarna och den bakre väggen uppe mot sockeln (1) med 2 skruvar med runt huvud CEM 4 x 10, se bild 8.
- ☞ Dra åt skruvarna på excentrarna (2), se bild 8.
- ☞ Rikta maskinen och sockeln med ett vattenpass.
- ☞ Dra åt sockelfötterna.
- ☞ Fäst sockeln med monteringssetsen golvförankring mat. nr. 06593051 mot golvet.

Montera sockeln under tvättmaskinen

Innan monteringen fästs adaptarna på sockeln. De används för att förbinda två socklar säkert med varandra. Fäst adaptarna även om du ännu inte har någon ytterligare sockel. På så vis undviker du en senare, besvärlig ombyggnad och adaptarna finns säkert förvarade.

Uppställning torktumlare vänster och tvättmaskin höger: se bild 9.

Uppställning tvättmaskin vänster och torktumlare höger: se bild 10.

- ☞ Håll fast pinnbult i sockeln med en rörtång och lossa alla sockelfötterna.
- ☞ Skruva av 2 sockelfötter åt vänster eller höger beroende på installationssituationen, se bild 9 eller bild 10.
- ☞ Lägg en bottenskiva på bottenplåten, se bild 9 eller bild 10.
- ☞ Lägg en adapter (1) på bottenskivan, se bild 9 eller bild 10.
- ☞ Skruva på de 2 sockelfötterna igen, men fixera ännu inte med kontramuttern.

OBS

Skador på tvättmaskin och på golvbeläggning.

- ☞ Tappa vattnet från tvättmaskinen.
- ☞ Ta ut doseringsenheten.
- ☞ Lägg tvättmaskinen på sidan endast **med monterad transportsäkring**.
- ☞ Lägg tvättmaskinen på ett plant, mjukt underlag (t.ex. matta).
- ☞ Montera in transportsäkringen, om den togs ut, se produktbruksanvisningen.
- ☞ Lägg tvättmaskinen på sidan.
- ☞ Skruva ut tvättmaskinens fötter och ta av dem.
- ☞ Sätt distanshylsorna (1) på gängstiften, se bild 11.

- ✍ Sätt ihop sockeln och tvättmaskinen.
- ✍ Skruva åt pinnbultarna från sockelns insida med en fast nyckel. Skruva åt pinnbultarna jämnt, alltså omväxlande.
- ✍ Räta upp kombinationen.
- ✍ Klistra fast tätningsremsorna på insidan av den bakre väggen enligt bilden, se bild 6.
- ✍ Fäst den bakre väggen mot sockeln med 3 skruvar med runt huvud CEM 4 x 10, se bild 12.
- ✍ Rikta maskinen och sockeln med ett vattenpass.
- ✍ Fäll ihop adaptrarna på sockeln.
- ✍ Dra åt sockelfötterna.
- ✍ Fäst sockeln med monteringsatsen golvförankring mat. nr. 06593051 mot golvet.

OBS

- ✍ Avlägsna transportsäkring.

Sätta in utdragslådan

- ✍ Lägg utdragslådan på utdragsskenorna och stäng.
 - ⇒ Utdragslådan hakar i hörbart.
- ✍ För att säkerställa att utdragslådan hakar in i skenorna, öppna utdragslådan igen och slå igen den lätt.

Rikta frontpanelen

Framsidan på maskinen och utdragslådans frontpanel måste ligga i linje med varandra. Efter montering kan det vara nödvändigt att rikta frontpanelen. På utdragslådan kan höjd och lutning på frontpanelen ställas in.

- ✍ Öppna utdragslådan.
- ✍ Ställa in frontpanelens höjd:
 - Ta av täckskyddet (A), se bild 13.
 - För att ställa in höjden, vrid hjulet på bägge kanter (B).
 - När passande höjd har uppnåtts, sätt på täckskyddet igen.
- ✍ Ställa in frontpanelens lutning:
 - För att ställa in lutningen, vrid på räckstången, se bild 14.
- ✍ Stäng utdragslådan.

Vid maskiner uppställda bredvid varandra: Förbinda sockel

- ✍ Ställ socklar bredvid varandra.
- ✍ Lossa kontramuttrar på alla sockelfötter.
- ✍ Fäll ut alla adaptrar.
- ✍ Lägg adaptrarna med öppningen om sockelfoten, men fixera den ännu inte med kontramuttern.
 - ⇒ De bägge förbundna socklarna måste ligga i linje med varandra.

Ställa in sockelfötter

- ✍ Använd vattenpass.
- ✍ Vrid sockelfötterna tills sockeln står vågrätt, se bild 15.
- ✍ Vid kombination av flera socklar: Se även till att alla är lika högt inställda.
- ✍ Skruva åt alla kontramuttrar.

SV
