

# Installation GUIDE

*Guide d'Installation*

## **3 SERIES**

French Door Refrigeration (RVFFR Series)

Grille Kit

## **3 SÉRIES**

*Français porte réfrigération (série RVFFR)*

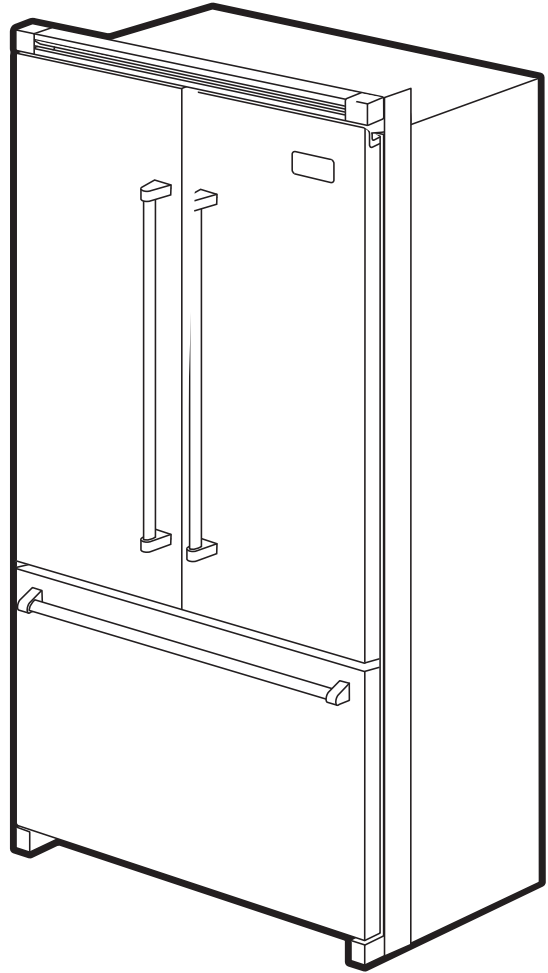
*Kit de la Grille latérale*

**GKRVFFRSS**

## Specifications

Caractéristiques

Freestanding Refrigerators <i>Réfrigérateurs autonomes</i>	
Description	RVFFR336
Overall height with grille <i>Hauteur hors tout avec grille</i>	71 <sup>7</sup> / <sub>8</sub> " (182.6 cm)
Cutout height with grille <i>Hauteur de découpe avec grille</i>	72" (182.9 cm)



## Parts Included in Kit

Pièces incluses dans le kit

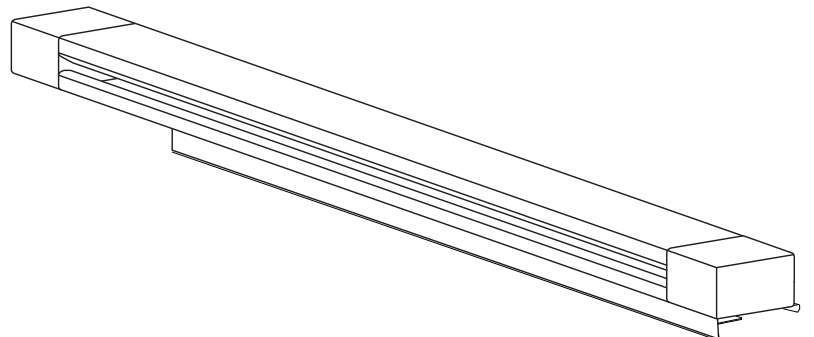
Screws (5)

Vis (5)

#8 x 1<sup>1</sup>/<sub>4</sub>"



Grille

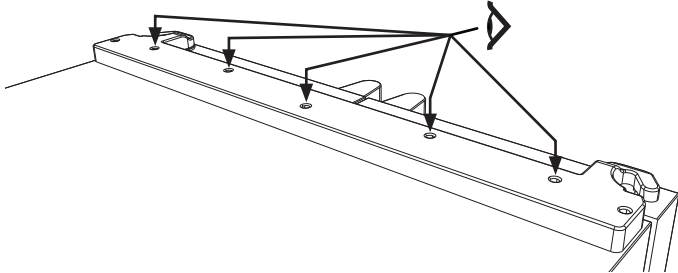


## Installation Steps

### Étapes d'installation

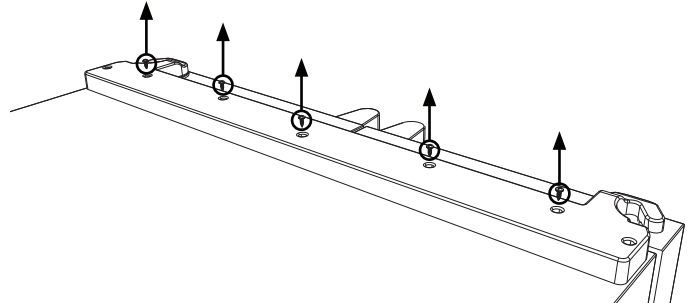
#### Step 1 - Find the top of the screws.

Étape 1 - Trouvez le haut des vis.



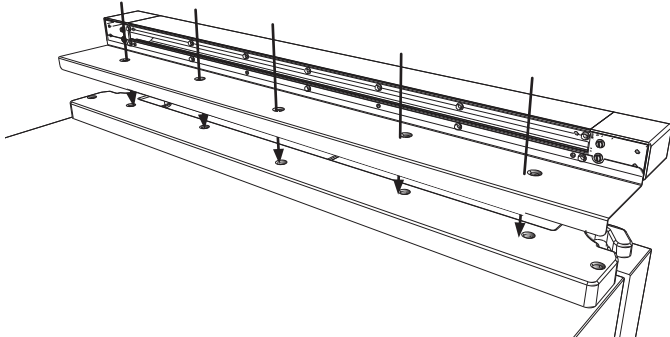
#### Step 2 - Remove the 5 screws.

Étape 2 - Retirez les 5 vis.



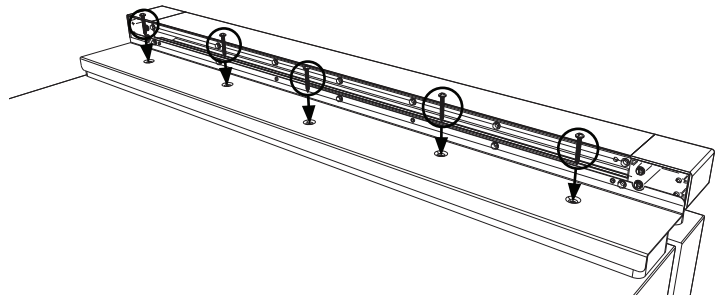
#### Step 3 - Position the Grille Assembly by indexing the Mounting Plate into the mounting holes on the unit.

Étape 3 - Positionnez la grille en insérant la plaque de montage dans les trous de montage de l'appareil.



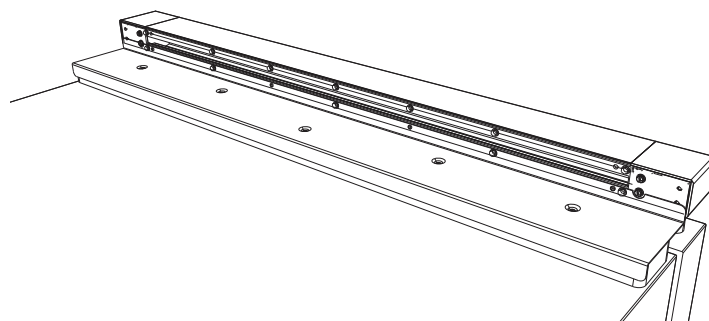
#### Step 4 - Use the supplied #8 x 1¼" screws to fasten Grille Assembly Mounting plate the unit.

Étape 4 - Utilisez les vis #8 x 1¼" fournies pour fixer la plaque de montage de la grille à l'unité.



#### Step 5 - Finished result.

Étape 5 - Résultat final.



Viking Range, LLC  
111 Front Street  
Greenwood, Mississippi 38930  
(662) 455-1200

For product information, call 1-888-845-4641  
or visit our web site at [vikingrange.com](http://vikingrange.com)