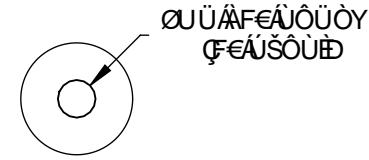
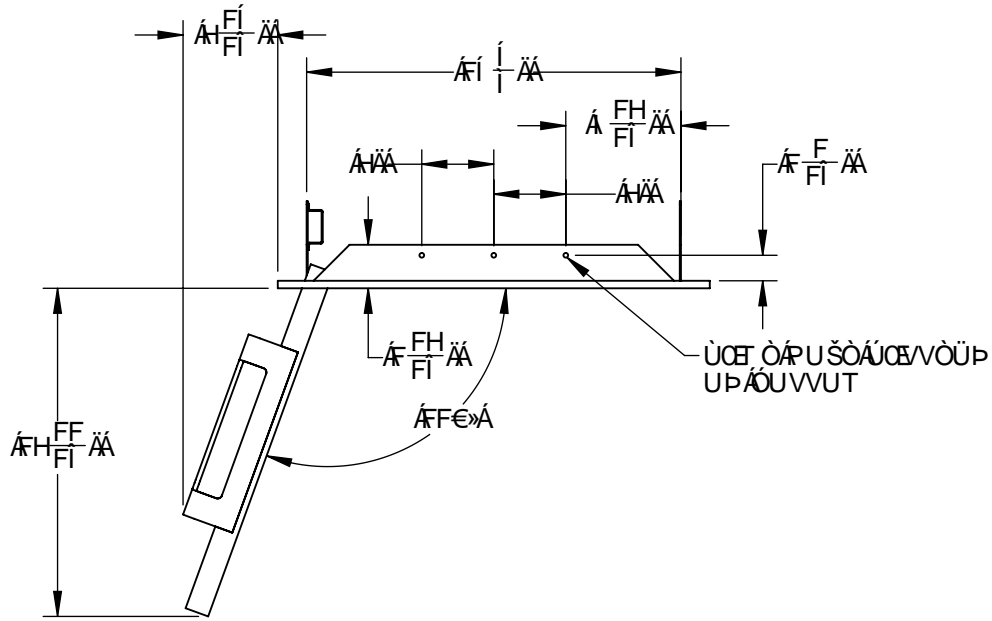
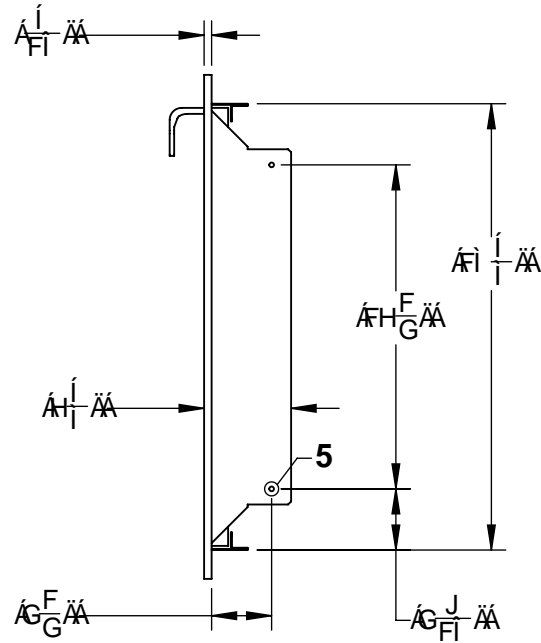
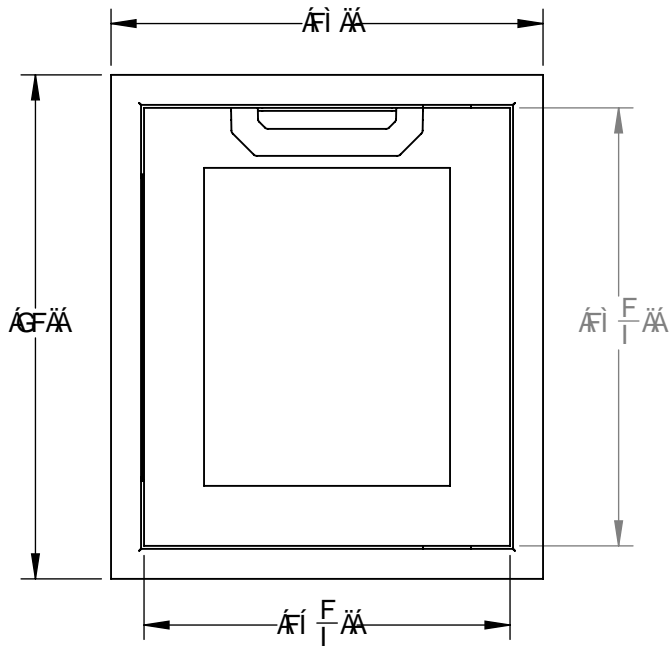
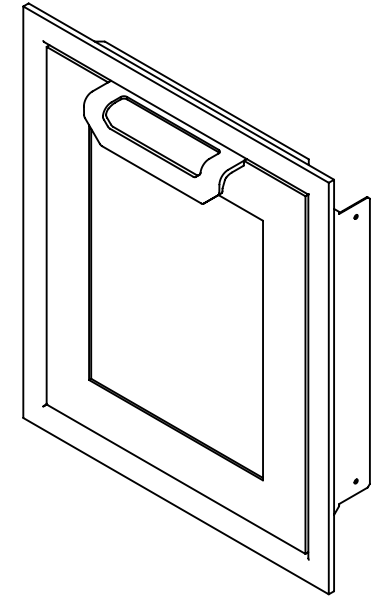


0E0ÖŠFÌ KÙQ ÕŠÒÁÖÔÔÒÙÙÄÖUÜËP Q ÕÒÀŠÒNËÄ ÖÛÛWÒÈÄÌ Ä

 HESTAN



89H5 = @5
G75 @ %. %



71 HCl H'8 = A9BG = CBG.
% < '!' % , + ' K

Ü^çã^âkÄUßGÖDFÌ