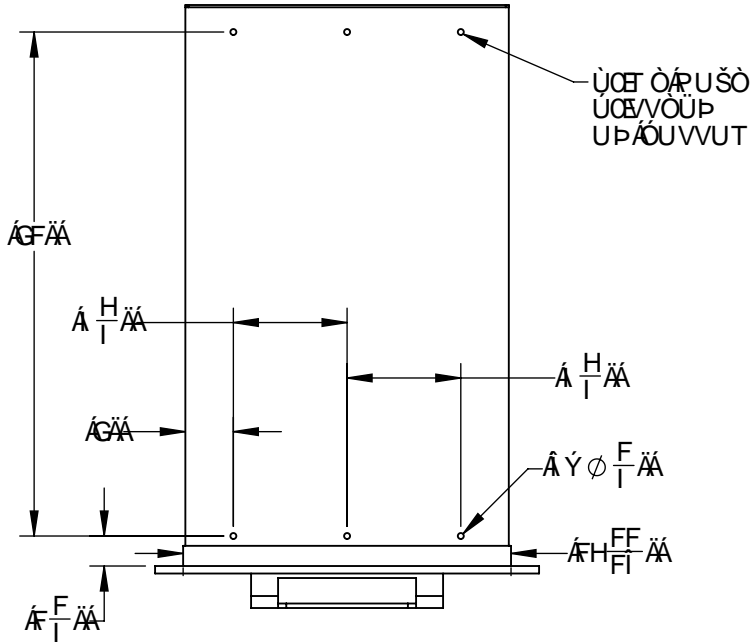
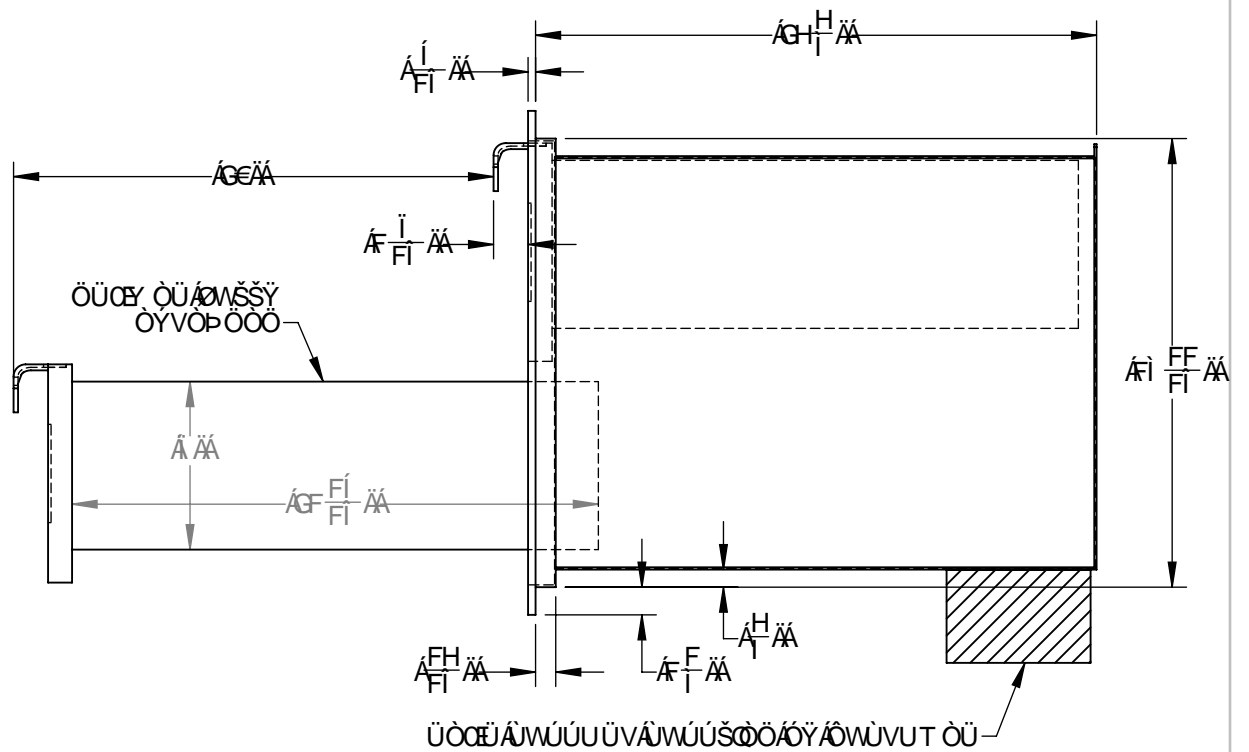
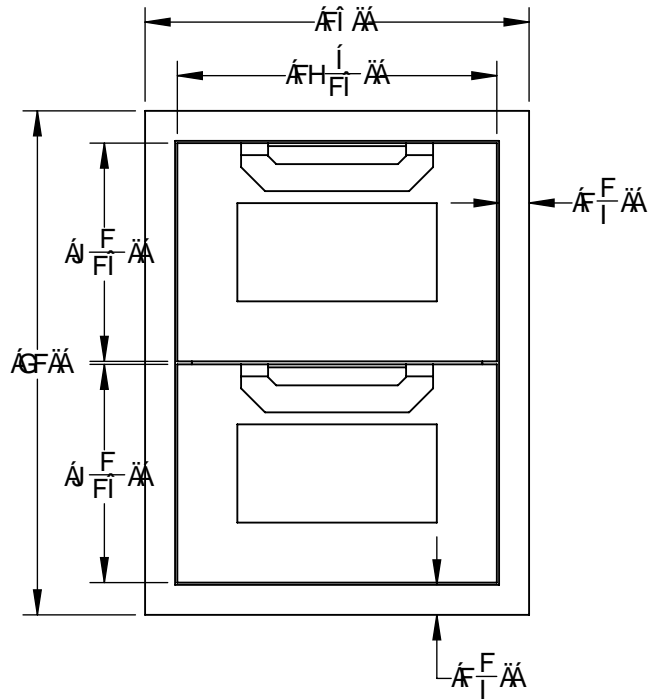
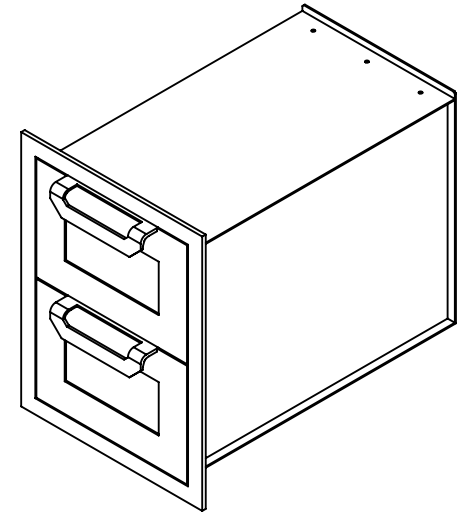


ÖÖÜFÎ KÖWÖŠÀÖÜCEY ÖÜËÄ ÖËÛWÖJÖËFÎ Ä

HESTAN



71 HCl H8-A9BG-CBG.
% < !' % ; ' K ! ' & ; ' 8



Ü^çã^ãkÉUßGÖBFÎ