

INSTALLATION INSTRUCTIONS

For Sharp Carousel® Built-in Kit Models RK94S27F or RK94S30F

S = STAINLESS

THIS KIT IS UL APPROVED TO ALLOW CERTAIN MICROWAVE OVENS TO BE INSTALLED ABOVE ANY ELECTRIC WALL OVEN. PLEASE SEE THE OPERATION MANUAL REGARDING APPROVED BUILT-IN APPLICATIONS.

IMPORTANT:

This Built-in Kit is designed for and approved only for those Sharp Microwave Ovens specifying Built-In Kit RK94S27F or RK94S30F. Refer to Operation Manual for approved models.

IMPORTANT NOTES TO THE INSTALLER

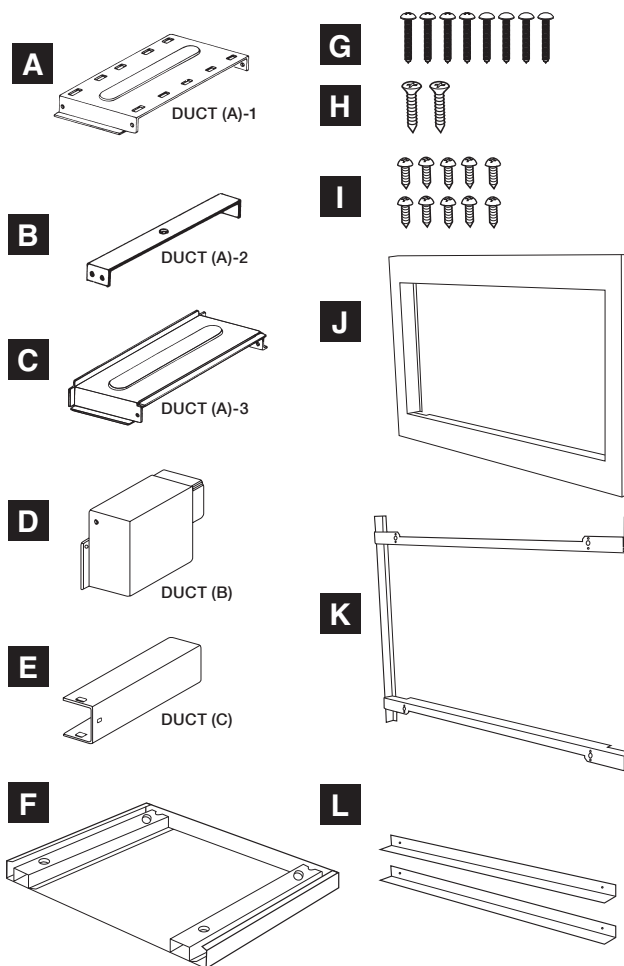
- PLEASE READ THESE INSTRUCTIONS THOROUGHLY BEFORE BEGINNING INSTALLATION.
- Observe all governing codes, ordinances, and safety instructions.
- Be sure to leave these instructions with the consumer.
- Be sure to DISCONNECT THE PLUG of the microwave oven from the electrical outlet before installing the Built-in Kit. Remove the Carousel turntable from the oven cavity.
- Because the kit includes metal parts, due caution should be used in handling and installation to avoid the possibility of injury.

ITEM	PART NAME	QTY
A	DUCT (A)-1: PDUC-0259WRW0	1
B	DUCT (A)-2: PDUC-B127MRP0	1
C	DUCT (A)-3: PDUC-A734WRW0	1
D	DUCT (B): PDUC-0260WRW0	1
E	DUCT (C): PDUC-A274WRW0	1
F	BOTTOM DUCT ASSEMBLY: FDUC-B099MRK1A	1
G	M3.9-16MM PAN HEAD TAPPING SCREW, ZINC: XOPS740P16000	8
H	WOOD SCREW: XTSS740P20000	2
I	CABINET SCREW: XOTS740P12000	10

ITEM	PART NAME	QTY
J	FRONT FRAME RK94S27F: FDECAB229MRK0 RK94S30F: FDECAB227MRK0	1
K	BACK FRAME RK94S27F: FDECAB255MRK0 RK94S30F: FDECAB226MRK0	1
L	AIR DEFLECTOR RK94S27F: PREF-B038MRP0 RK94S30F: PREF-B039MRP0	2

Check list for parts when unpacking.

NOTE: (J) FRONT FRAME and (K) BACK FRAME are shipped attached. Snap apart before installation.



STANDARD INSTALLATION INSTRUCTIONS

STEP 1 - CABINET OR WALL OPENING

Provide an opening in the wall or cabinet as indicated in Figure 1. The depth should be a minimum of 20 1/8" (511.2 mm). If the Depth (E) dimension is greater than 21" (533.4 mm), the outlet location may be in any area on the rear wall. The floor of the opening should be constructed of plywood strong enough to support the weight of the oven (approximately 100 lbs/45 kg) and should be level for proper operation of the oven.

NOTE: While the proper function of the oven does not require that the opening be enclosed (with sides, ceiling and rear partition), this may be required by local code, and it is suggested that the local code be checked for any such requirement.

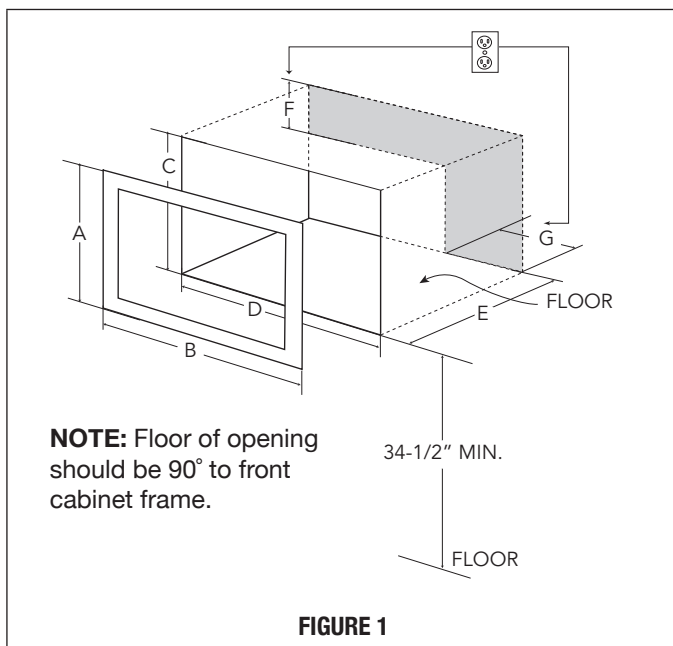
The opening in the wall or cabinet must be within the following dimensions, centered horizontal to the cabinet.

	RK94S27F	RK94S30F
A	20" (508 mm)	20" (508 mm)
B	26 7/8" (682.6 mm)	29 7/8" (758.8 mm)
C	18 1/2" (470 mm)	18 1/2" (470 mm)
D	25 1/4" (641.3 mm)	25 1/4" (641.3 mm)
E	Min. 20 1/8" (511.2 mm)	Min. 20 1/8" (511.2 mm)
F	5" (127 mm)	5" (127 mm)
G	10" (254 mm)	10" (254 mm)

Outlet should **NOT** be in the shaded area as indicated on Figure 1.

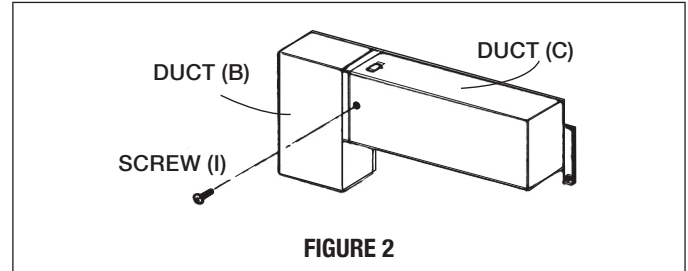
NOTE:

- If the dimension of DEPTH (E) is more than 21" (533.4 mm), the outlet location may be any area on the rear wall.

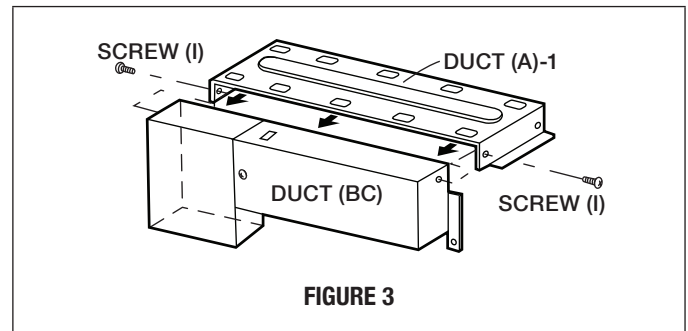


STEP 2 - EXHAUST DUCT ASSEMBLY INSTALLATION

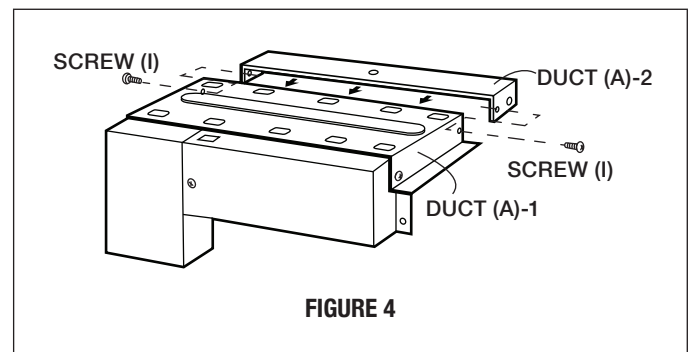
- A. Insert the edge of DUCT (B) into the hold lip of DUCT (C). Secure together by using a SCREW (I) provided in the kit. See Figure 2.



- B. Position DUCT (A)-1 on the top of the oven inserting edge of DUCT (BC) assembly into hole lip of DUCT (A)-1. Tighten 2 SCREWS (I), securing DUCT (A)-1 to DUCT (BC) assembly. See Figure 3.



- C. Position DUCT (A)-2 on the top of the oven and insert it into the hold lip of DUCT (A)-1. Secure DUCT (A)-2 to DUCT (A)-1 using 2 SCREWS (I) provided. See Figure 4.



STANDARD INSTALLATION INSTRUCTIONS

D. Position DUCT (A)-3 on top of the oven and insert it into DUCT (A)-2. Secure DUCT (A)-3 using 3 SCREWS (I) provided. See Figure 5.

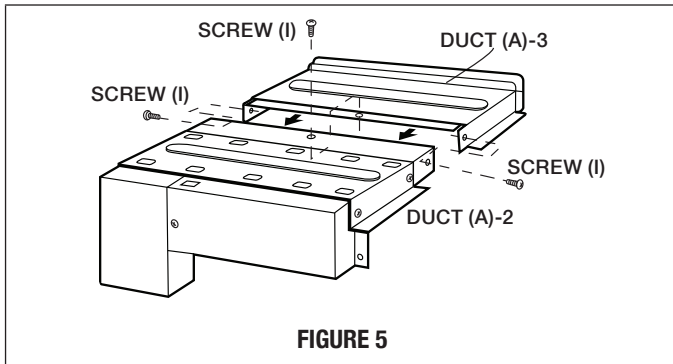


FIGURE 5

E. Remove SCREWS from the upper right and left corners at the rear of the oven. Place duct assembly on the top of the unit as shown and secure the duct assembly to the oven using the 2 SCREWS just removed from the oven. See Figure 5A.

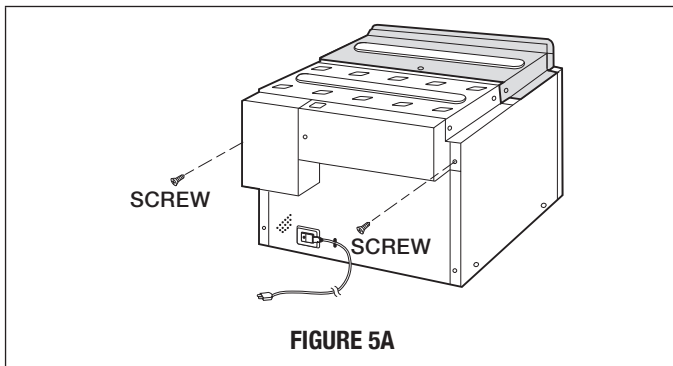


FIGURE 5A

STEP 3 - SURFACE INSTALLATION

A. BOTTOM DUCT ASSEMBLY: Place the Bottom duct in the center of the opening so that gap "A" is equal to gap "B". When the BOTTOM DUCT ASSEMBLY is positioned properly, the front edge of the duct will be flush with the front of the cabinet. Secure with 2 SCREWS (H) See Figure 6.

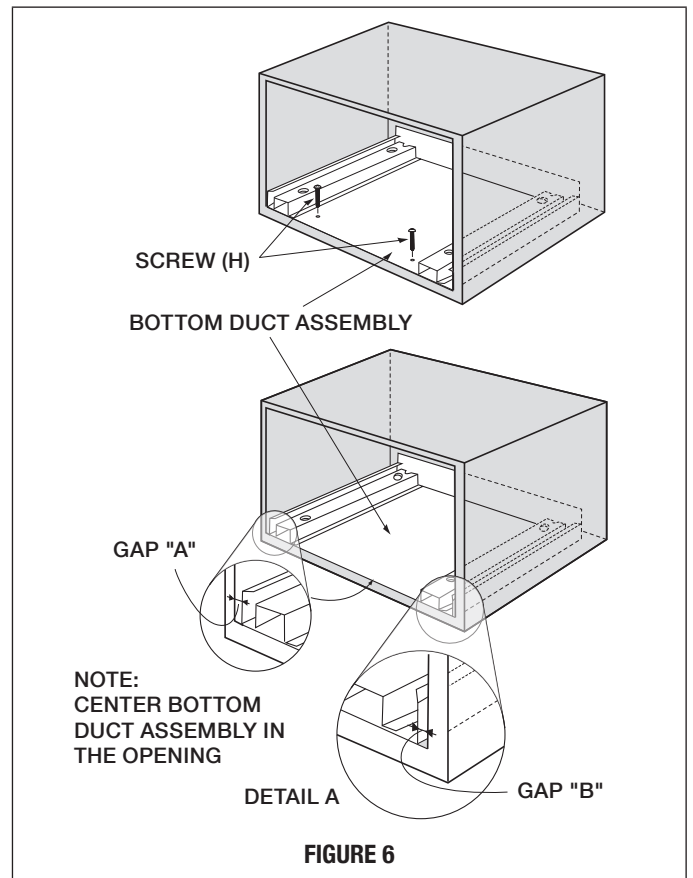


FIGURE 6

B. CABINET INSTALLATION: Place the oven adjacent to the wall or cabinet opening. Plug the power cord into the electrical outlet. Carefully guide the assembled oven into the prepared opening. Slide the oven on the BOTTOM DUCT ASSEMBLY. See Figure 7.

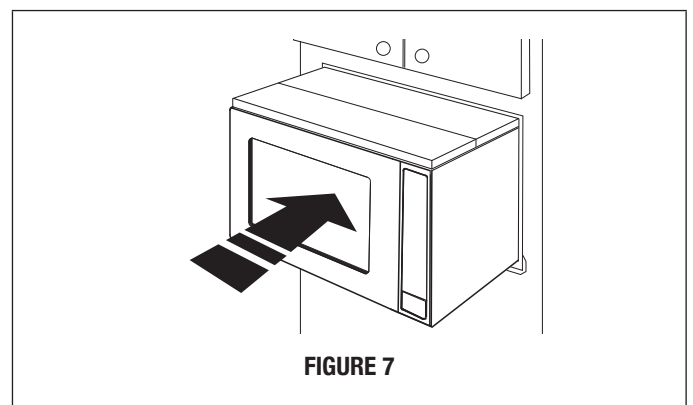


FIGURE 7

STANDARD INSTALLATION INSTRUCTIONS

C. CABINET INSTALLATION: Avoid pinching the cord between the oven and the wall. Adjust the position of the oven so that the feet of the oven are fitted into the holes of the BOTTOM DUCT ASSEMBLY. See Figure 8.

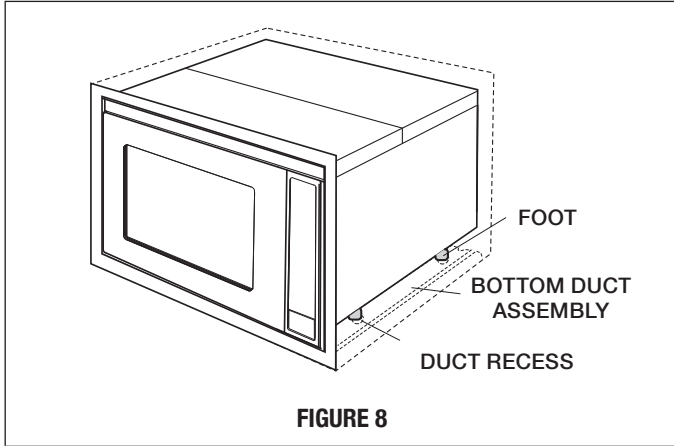


FIGURE 8

D. DISASSEMBLY: The FRONT FRAME and BACK FRAME come pre-assembled with ball studs engaged in the receivers. Separate the FRONT FRAME from the BACK FRAME. Place the assembly facedown on a protected surface. At the location of the ball stud, insert a flathead screwdriver between the FRONT FRAME and the BACK FRAME and gently pry up to disengage the ball stud from the receiver. Repeat for each corner. See Figure 9.

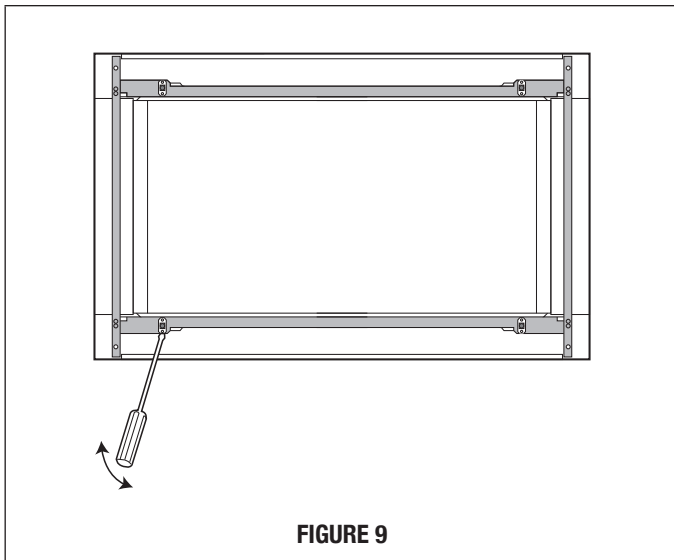


FIGURE 9

E. BACK FRAME INSTALLATION: Position BACK FRAME equal space top to bottom, side to side. Mark for 4 holes, center punch and pre-drill with 1/16" drill bit. Secure frame with 4 SCREWS (G). See Figure 10.

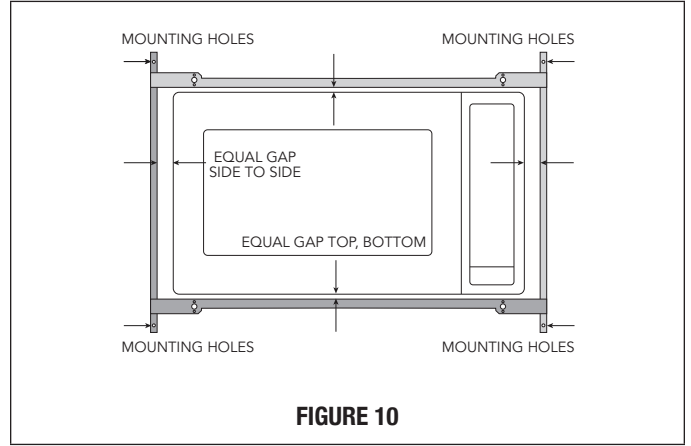


FIGURE 10

F. FRONT FRAME INSTALLATION: Place the FRONT FRAME onto the BACK FRAME and align ball studs and receivers. Secure the FRONT FRAME to the BACK FRAME by firmly pushing the FRONT FRAME onto the BACK FRAME, engaging the 4 snap attachments. See Figures 11-12.

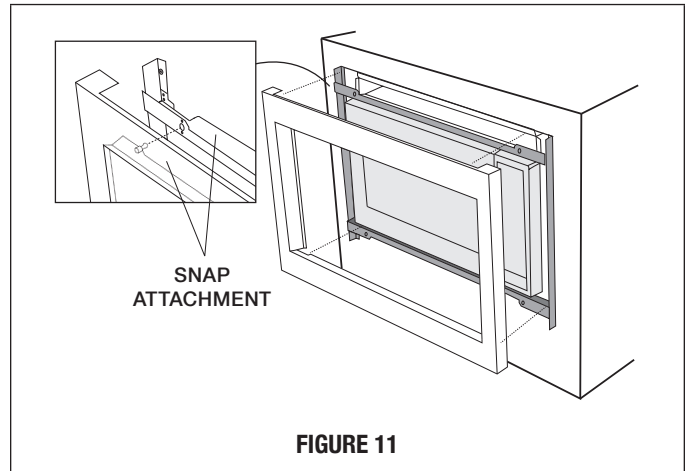


FIGURE 11

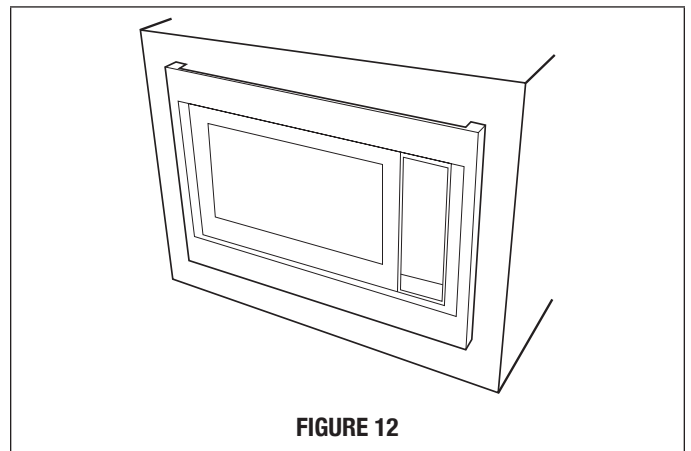


FIGURE 12

FLUSH INSTALLATION INSTRUCTIONS

STEP 1 - CABINET OR WALL OPENING

The opening in the wall or cabinet must be within the following dimensions:

OPENING	RK94S27F	RK94S30F
A	25 1/8" (638.2 mm)	25 1/8" (638.2 mm)
Width (B)	27 1/8" (689 mm)	30 1/8" (765.2 mm)
Height (C)	22 7/16" (569.9 mm)	22 7/16" (569.9 mm)
D	1" (25.4 mm)	2 1/2" (63.5 mm)
E	2 1/8" (54 mm)	2 1/8" (54 mm)
F	1 1/2" (38.8 mm)	1 1/2" (38.8 mm)
G	5" (127 mm)	5" (127 mm)
Minimum Depth (I)	20" (508 mm)	20" (508 mm)

Outlet should **NOT** be in the shaded area H as indicated in Figure 1.

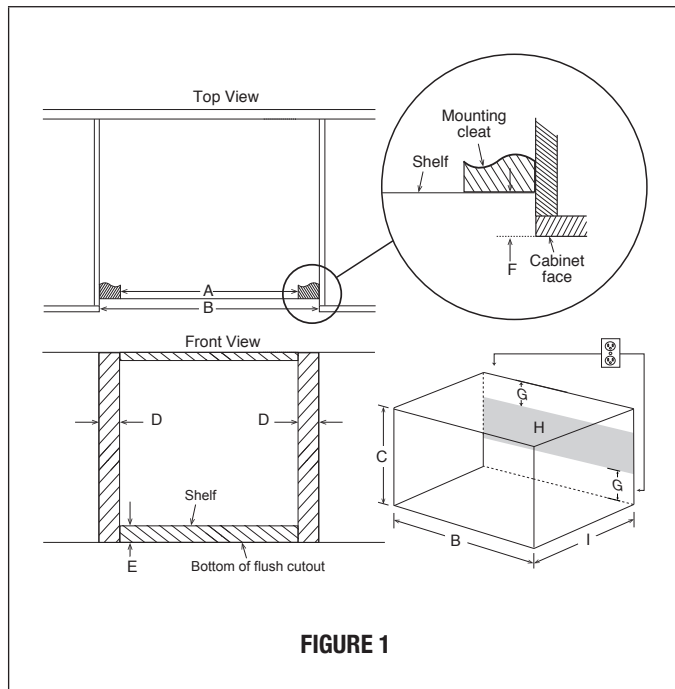


FIGURE 1

NOTE:

Dimension C above will result in 1 1/4" (31.8 mm) spaces above and below the trim to allow for necessary intake and exhaust air flow to ensure appliance does not overheat. **Do not reduce this spacing** as doing so will void the warranty for any issues resulting from a lack of airflow.

NOTE:

- Please allow minimum 3" (76 mm) wood gap between the microwave oven cutout and the appliance cutout below the microwave oven. See Figure 2.

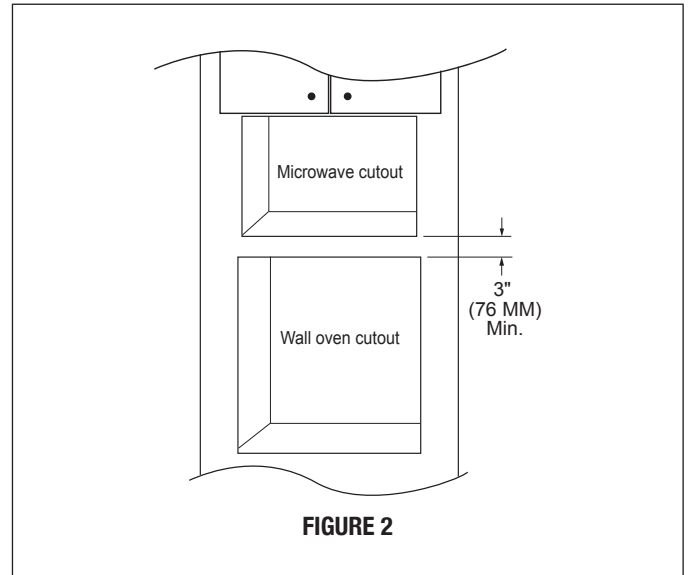


FIGURE 2

- The floor of the opening should be constructed of plywood strong enough to support the weight of the oven and floor load (approximately 100 pounds/45 kg). The floor should be level and 90° with the face of the cabinet for proper installation and operation of the oven. Be sure to check the local building code as it may require that the opening be enclosed with sides, ceiling and rear partition. The proper functioning of the oven does not require the enclosure.

STEP 2 - EXHAUST DUCT ASSEMBLY INSTALLATION

- Insert the edge of DUCT (B) into the hold lip of DUCT (C). Secure together by using a SCREW (I) provided in the kit. See Figure 3.

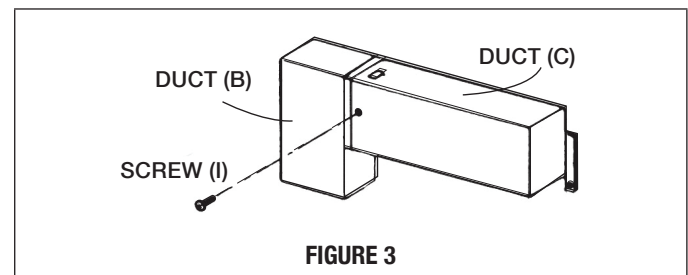
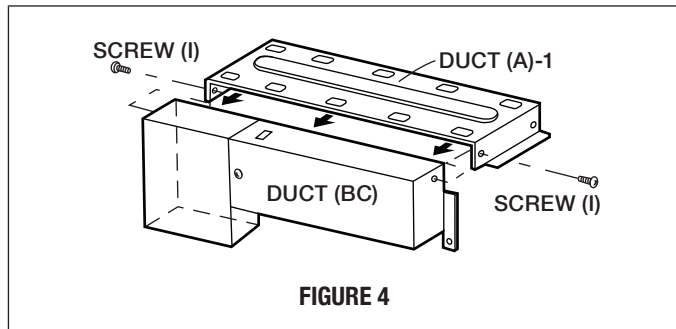


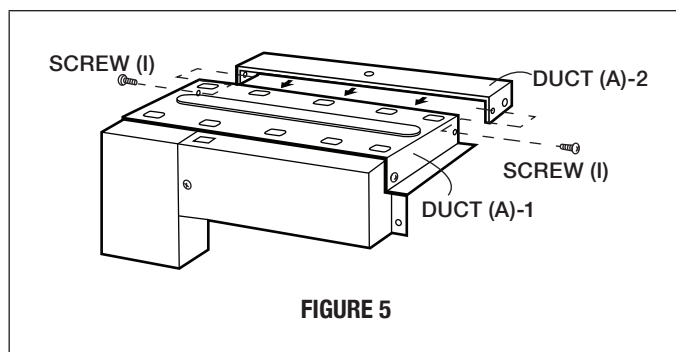
FIGURE 3

FLUSH INSTALLATION INSTRUCTIONS

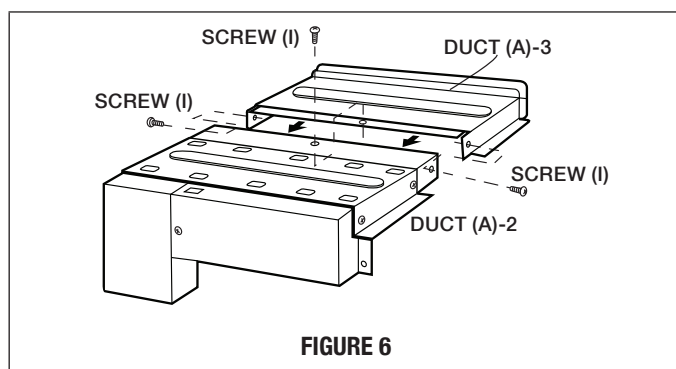
B. Position DUCT (A)-1 on the top of the oven inserting edge of DUCT (BC) assembly into hole lip of DUCT (A)-1. Tighten 2 SCREWS (I), securing DUCT (A)-1 to DUCT (BC) assembly. See Figure 4.



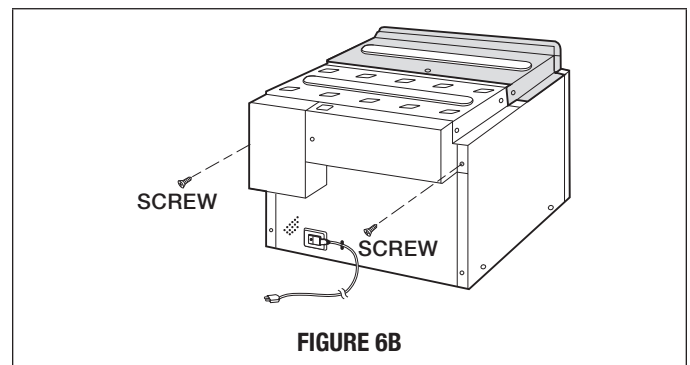
C. Position DUCT (A)-2 on the top of the oven and insert it into the hold lip of DUCT (A)-1. Secure DUCT (A)-2 to DUCT (A)-1 using 2 SCREWS (I) provided. See Figure 5.



D. Position DUCT (A)-3 on top of the oven and insert it into DUCT (A)-2. Secure DUCT (A)-3 using 3 SCREWS (I) provided. See Figure 6.



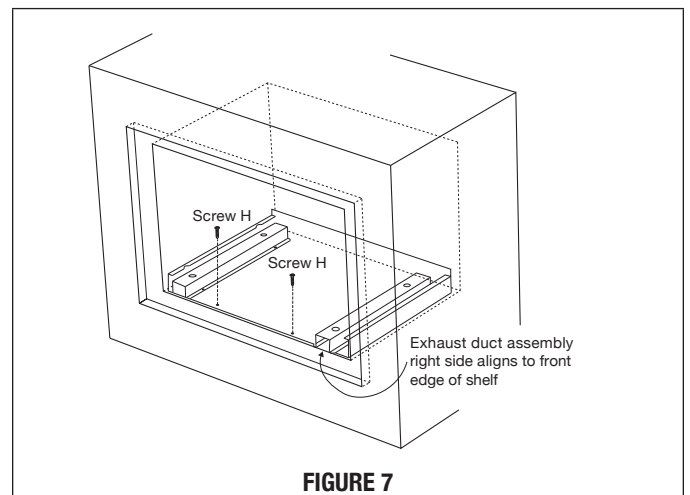
E. Remove SCREWS from the upper right and left corners at the rear of the oven. Place duct assembly on the top of the unit as shown and secure the duct assembly to the oven using the 2 SCREWS just removed from the oven. See Figure 6B.



STEP 3 - EXHAUST DUCT ASSEMBLY INSTALLATION

A. Place the Exhaust Duct Assembly in the center of the opening. Align the front edge of the duct with the front of the cabinet. Align the front edge of the right side of the duct with the front of the shelf. See Figure 7.

B. Secure the Exhaust Duct Assembly with 2 SCREWS (H). See Figure 7.



FLUSH INSTALLATION INSTRUCTIONS

STEP 4 - FRAME INSTALLATION

- A. Place the oven adjacent to the wall or cabinet opening. Plug the power cord into the electrical outlet.
- B. Carefully guide the assembled oven into the prepared opening. Slide the oven onto the Exhaust Duct Assembly. See Figure 8. Avoid pinching the cord between the oven and the wall. Adjust the position of the oven so that the feet of the oven are fitted into the recesses of the Exhaust Duct Assembly and the door opens properly. See Figure 9.

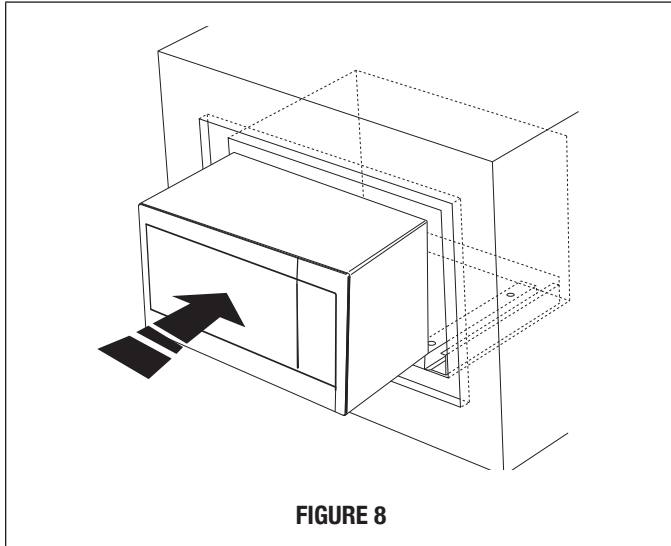


FIGURE 8

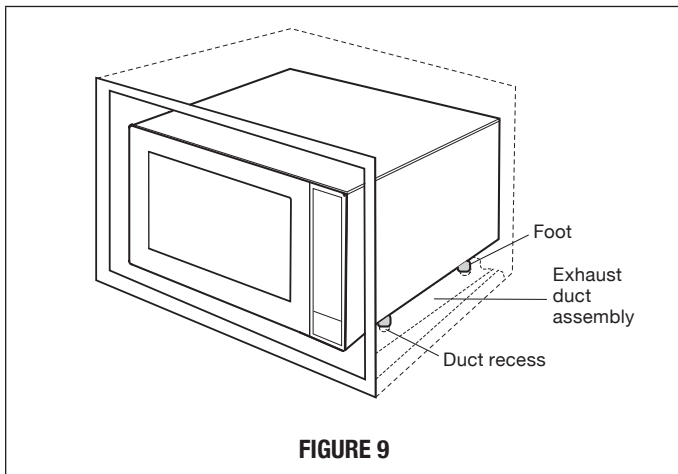


FIGURE 9

- C. **DISASSEMBLY:** The FRONT FRAME and BACK FRAME come pre-assembled with ball studs engaged in the receivers. Separate the FRONT FRAME from the BACK FRAME. Place the assembly facedown onto a protected surface. At the location of the ball stud, insert a flathead screwdriver between the FRONT FRAME and the BACK FRAME and gently pry up to disengage the ball stud from the receiver. Repeat for each corner. See Figure 10.

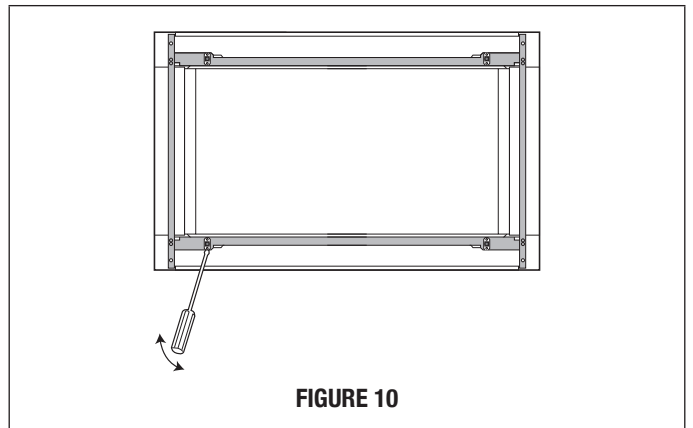


FIGURE 10

- D. **BACK FRAME INSTALLATION:** Position BACK FRAME equal space top to bottom, side to side. Mark for 4 holes on the installed wood cleats, center punch and pre-drill with 1/16" drill bit. Secure frame with 4 SCREWS (G). See Figure 11.

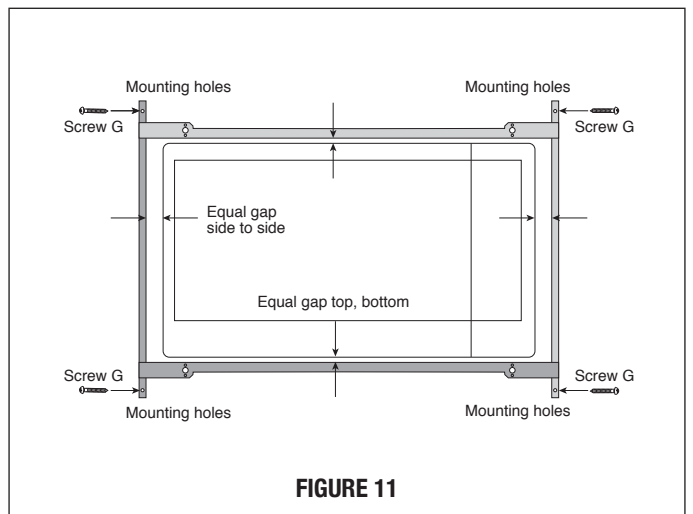


FIGURE 11

E. Install Air Deflectors top and bottom. Center (left and right) the Air Deflectors above and below the installed BACK FRAME. Secure Air Deflectors with 4 SCREWS (G). See Figure 12. Mark holes and pre-drill the wood cleats with 1/16" drill bit.

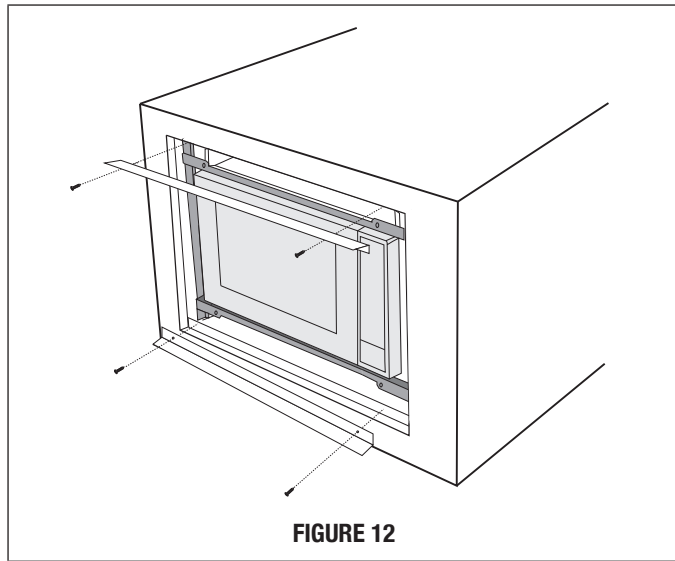


FIGURE 12

F. FRONT FRAME INSTALLATION: Place the FRONT FRAME onto the BACK FRAME and align ball studs and receivers. Secure the FRONT FRAME to the BACK FRAME by firmly pushing the FRONT FRAME onto the BACK FRAME, engaging the 4 snap attachments. See Figures 13-14.

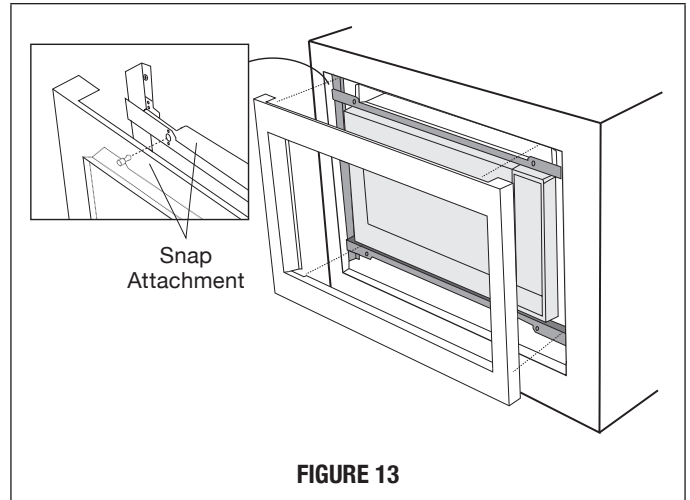


FIGURE 13

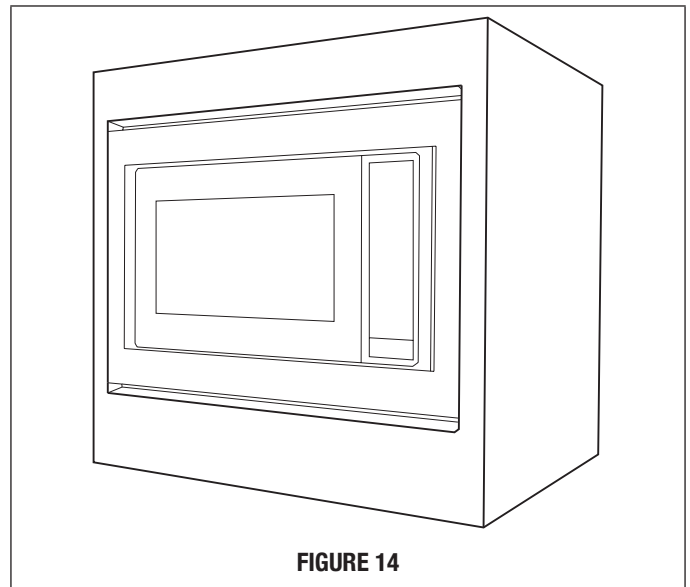


FIGURE 14

SHARP®

SHARP ELECTRONICS CORPORATION
100 Paragon Drive • Montvale, New Jersey 07645 • U.S.A.

SHARP ELECTRONICS OF CANADA LTD.
335 Britannia Road East • Mississauga, Ontario L4Z 1W9 • Canada

For any other assistance or information about this kit,
in USA please call Sharp's Customer Assistance Center at
1-800-BE-SHARP (1-800-237-4277)
In Canada, call 905-568-7140

INSTRUCTIONS D'INSTALLATION

Pour l'ensemble d'encastrement du Sharp Carousel® Modèles RK94S27F ou RK94S30F

S = INOXYDABLE

CET ENSEMBLE EST APPROUVÉ POUR PERMETTRE À CERTAINS FOURS À MICRO-ONDES D'ÊTRE INSTALLÉS AU-DESSUS D'UN FOUR ENCASTRÉ ÉLECTRIQUE. REPORTEZ-VOUS AU MANUEL D'UTILISATION POUR CONNAÎTRE LES APPLICATIONS D'ENCASTRATION APPROUVÉES.

IMPORTANT:

Cet ensemble d'encastrement est conçu pour et approuvé uniquement pour les fours micro-ondes Sharp spécifiant l'ensemble d'encastrement RK94S27F ou RK94S30F. Reportez-vous au Manuel d'utilisation pour connaître les modèles approuvés.

NOTES IMPORTANTES POUR L'INSTALLATEUR

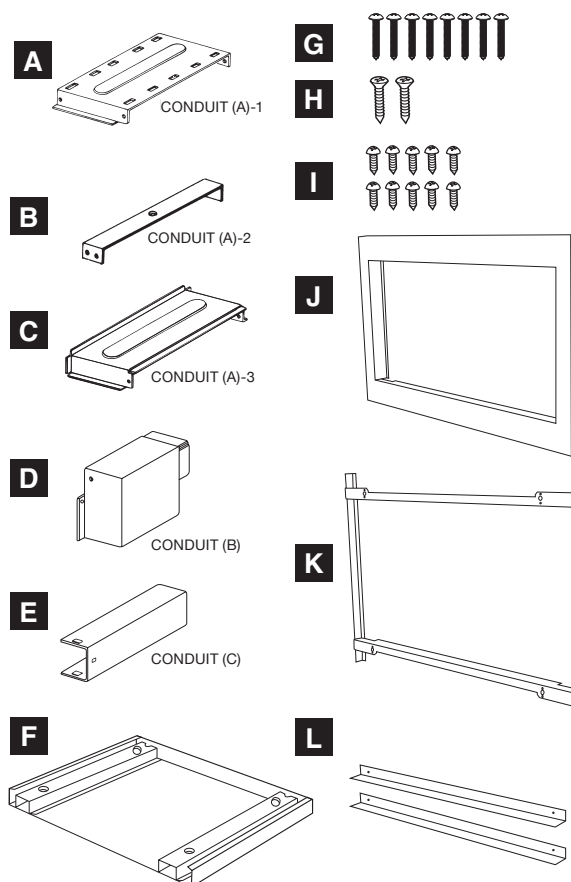
- VEUILLEZ LIRE ATTENTIVEMENT LES INSTRUCTIONS AVANT DE COMMENCER L'INSTALLATION.
- Observez tous les codes et ordonnances applicables ainsi que les instructions de sécurité.
- Assurez-vous de laisser ces instructions au client.
- Assurez-vous de DÉBRANCHER LA FICHE du four à micro-ondes de la prise électrique avant l'installation de l'ensemble d'encastrement. Retirez le plateau rotatif de la cavité du four.
- Une précaution particulière devrait être prise lors de la manipulation et de l'installation de cet ensemble afin d'éviter toute blessure, puisque celui-ci contient des pièces de métal.

ARTICLE	NOMS DES PIÈCES	QTÉ
A	CONDUIT (A)-1 : PDUC-0259WRW0	1
B	CONDUIT (A)-2 : PDUC-B127MRP0	1
C	CONDUIT (A)-3 : PDUC-A734WRW0	1
D	CONDUIT (B) : PDUC-0260WRW0	1
E	CONDUIT (C) : PDUC-A274WRW0	1
F	ASSEMBLAGE DU CONDUIT INFÉRIEUR : FDUC-B099MRK1A	1
G	VIS À TÔLE À TÊTE CYLINDRIQUE M3,9-16MM, ZINC : XOPS740P16000	8

ARTICLE	NOMS DES PIÈCES	QTÉ
H	VIS À BOIS : XTSS740P20000	2
I	VIS D'ARMOIRE : XOTS740P12000	10
J	CADRE AVANT RK94S27F : FDECAB229MRK0 RK94S30F : FDECAB227MRK0	1
K	CADRE ARRIÈRE RK94S27F : FDECAB255MRK0 RK94S30F : FDECAB226MRK0	1
L	DÉFLECTEUR D'AIR RK94S27F : PREF-B038MRP0 RK94S30F : PREF-B039MRP0	2

Vérifiez la liste de pièces lors du déballage.

REMARQUE : Le (J) CADRE AVANT et le (K) CADRE ARRIÈRE sont expédiés en étant attachés ensemble. Détachez-les avant l'installation.



INSTRUCTIONS D'INSTALLATION STANDARD

ÉTAPE 1 - OUVERTURE DE L'ARMOIRE OU DU MUR

Faire une ouverture dans le mur ou l'armoire comme illustré à la Figure 1. La profondeur doit être d'une longueur minimum de 511,2 mm (20 1/8 po). Si la profondeur (E) dépasse 533,4 mm (21 po), l'emplacement de la prise peut être situé n'importe où sur le mur arrière. Le plancher de l'ouverture doit être construit dans un contreplaqué assez fort pour supporter le poids du four et sa propre charge (environ 45 kg/100 lbs) et doit être situé à un niveau convenable pour l'utilisation du four.

REMARQUE : Bien que le bon fonctionnement du four n'exige pas que l'ouverture soit close (avec cloisons latérales, arrière et plafond), le code local pourrait l'exiger; il est donc suggéré de vérifier ce point.

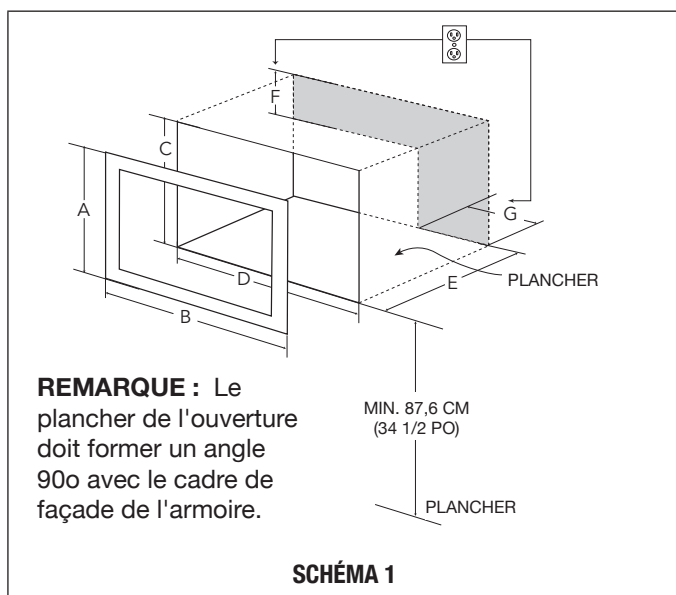
L'ouverture du mur ou de l'armoire doit respecter les dimensions suivantes et être centrée horizontalement dans l'armoire.

	RK94S27F	RK94S30F
A	508 mm (20 po)	508 mm (20 po)
B	682,6 mm (26 7/8 po)	758,8 mm (29 7/8 po)
C	470 mm (18 1/2 po)	470 mm (18 1/2 po)
D	641,3 mm (25 1/4 po)	641,3 mm (25 1/4 po)
E	Min. 511,2 mm (20 1/8 po)	Min. 511,2 mm (20 1/8 po)
F	127 mm (5 po)	127 mm (5 po)
G	254 mm (10 po)	254 mm (10 po)

La prise NE doit PAS se trouver dans l'aire ombrée comme illustré à la schéma 1.

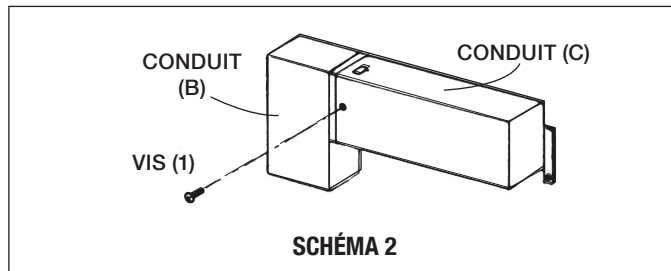
REMARQUE

- Si la profondeur (E) dépasse 533,4 mm (21 po), l'emplacement de la prise peut être situé n'importe où sur le mur arrière.

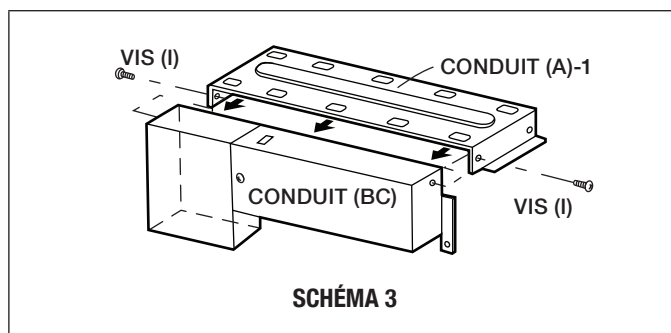


ÉTAPE 2 - ENSEMBLE DU CONDUIT D'ÉVACUATION

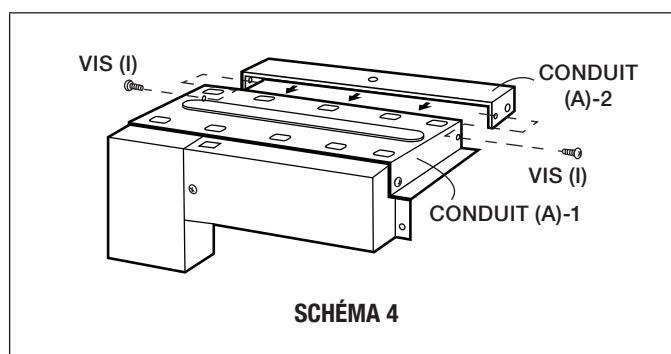
- A. Insérer le bord du CONDUIT (B) dans le joint à lèvres du CONDUIT (C). Les fixer ensemble à l'aide d'une VIS (I) fournis dans le kit. Voir schéma 2.



- B. Placer le CONDUIT (A)-1 au dessus du four en insérant le bord de l'ensemble du CONDUIT (BC) dans la lèvre du CONDUIT (A)-1. Serrer deux VIS (I) pour fixer le CONDUIT (A)-1 à l'ensemble du CONDUIT (BC). Voir schéma 3.



- C. Placer le CONDUIT (A)-2 au dessus du four et l'insérer dans le joint à lèvres du CONDUIT (A)-1. Fixer le CONDUIT (A)-2 au CONDUIT (A)-1 à l'aide de deux VIS (I) fournies. Voir schéma 4.



INSTRUCTIONS D'INSTALLATION STANDARD

D. Placer le CONDUIT (A)-3 au dessus du four et l'insérer dans le CONDUIT (A)-2. Fixer le CONDUIT (A)-3 à l'aide de trois VIS (I) fournies. Voir schéma 5.

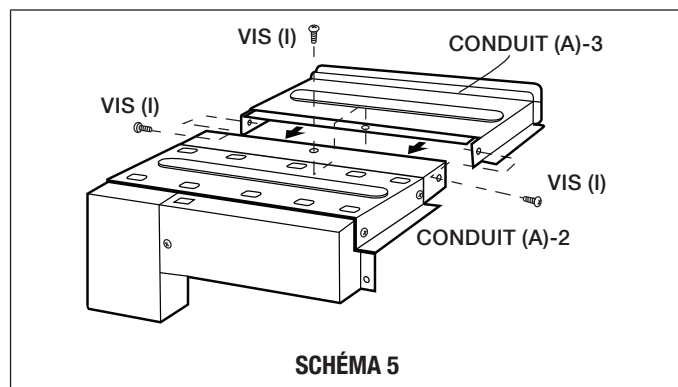


SCHÉMA 5

E. Retirer la VIS des coins supérieurs droit et gauche à l'arrière du four. Placer l'ensemble conduit au-dessus de l'appareil comme illustré et fixer l'ensemble conduit sur le four à l'aide des deux vis qui viennent d'être retirées. Voir schéma 5A.

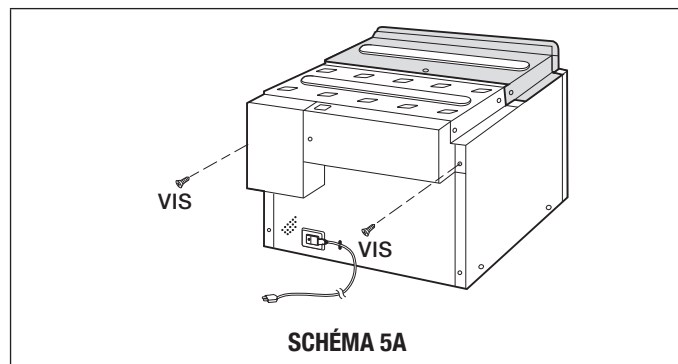


SCHÉMA 5A

ÉTAPE 3 - INSTALLATION DE LA SURFACE

A. ASSEMBLAGE DU CONDUIT INFÉRIEUR Placer le conduit inférieur au centre de l'ouverture de sorte que l'écart « A » soit égal à l'écart « B ». Lorsque l'assemblage du conduit inférieur est placé correctement, le rebord avant du conduit sera aligné avec le devant de l'armoire. Fixer à l'aide des 2 VIS (H). Voir schéma 6.

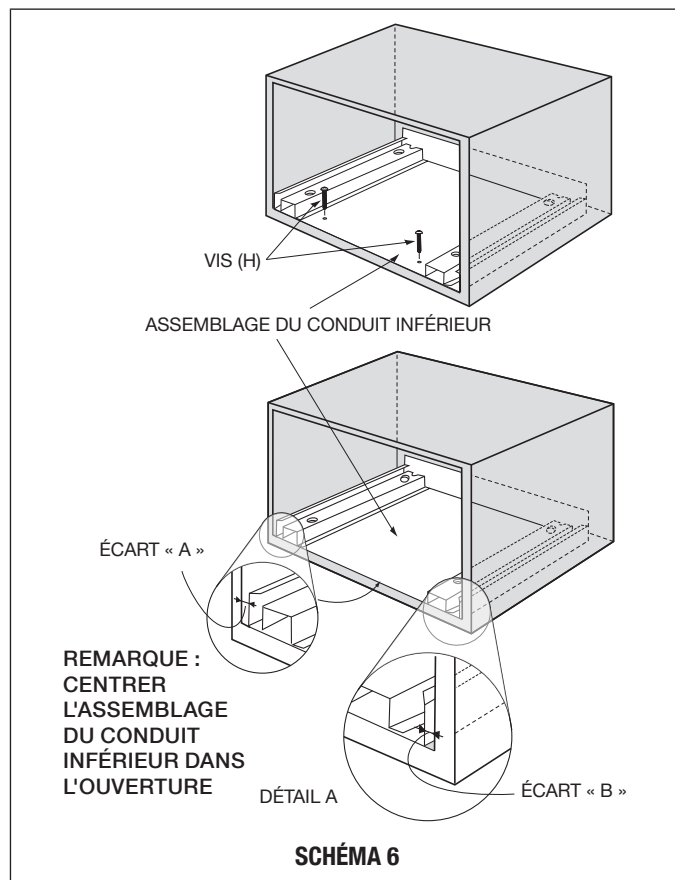


SCHÉMA 6

B. INSTALLATION DANS L'ARMOIRE : Placer le four près de l'ouverture du mur ou de l'armoire. Brancher le cordon d'alimentation dans la prise électrique. Guider avec précaution le four assemblé dans l'ouverture préparée. Faire glisser le four sur l'assemblage du conduit inférieur. Voir schéma 7.

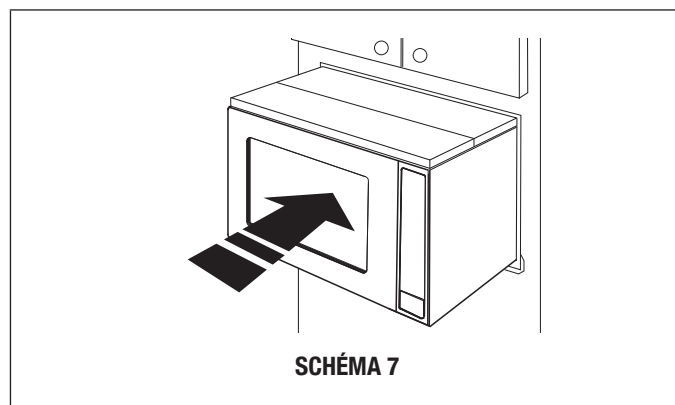
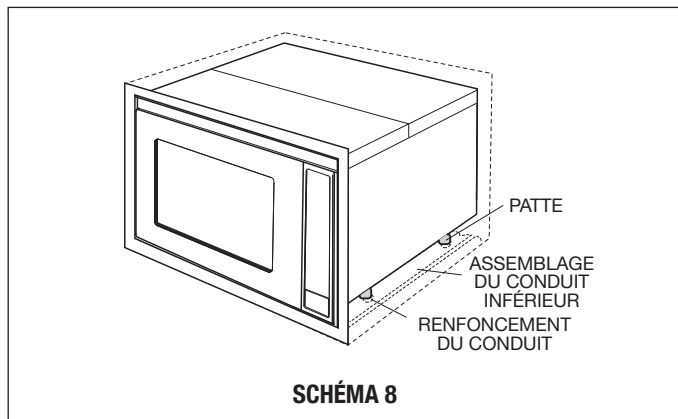


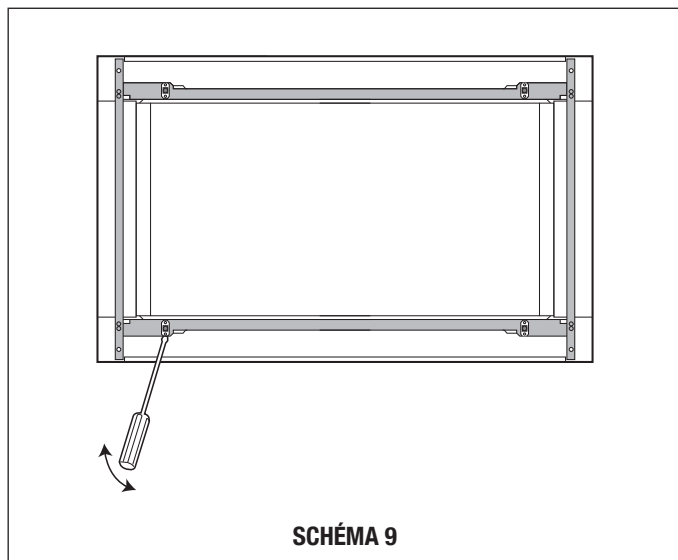
SCHÉMA 7

INSTRUCTIONS D'INSTALLATION STANDARD

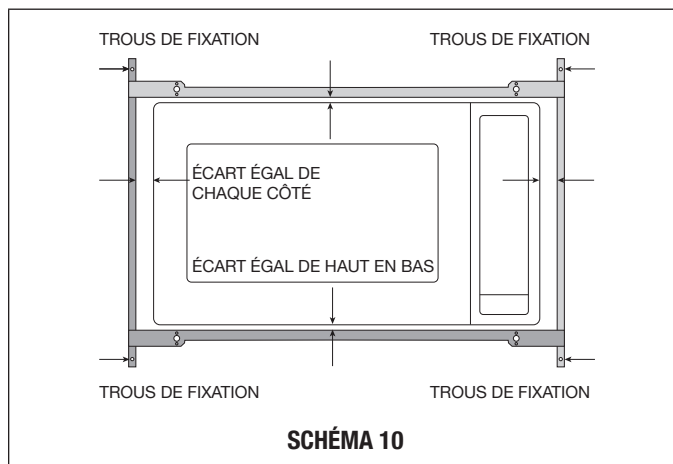
C. INSTALLATION DANS L'ARMOIRE : Éviter de pincer le cordon entre le four et le mur. Ajuster la position du four de façon à ce que ses pattes entrent dans les trous de l'assemblage de conduit inférieur. Voir schéma 8.



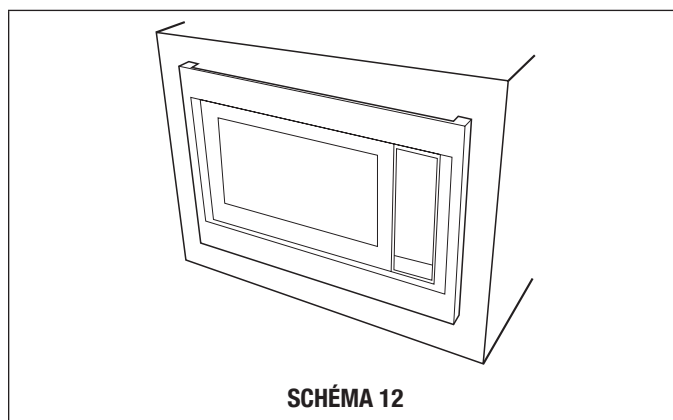
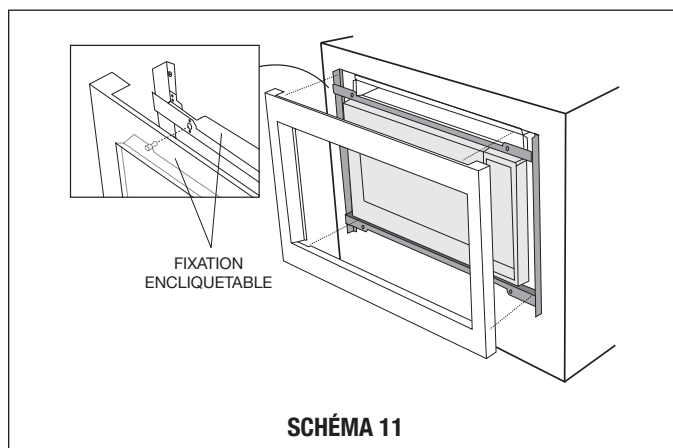
D. DÉMONTAGE : le CADRE AVANT et le CADRE ARRIÈRE sont pré-assemblés avec des pions à rotule engagés dans les récepteurs. Séparez le FRONT FRAME de BACK FRAME. Placez l'ensemble face vers le bas sur une surface protégée. À l'emplacement du goujon à bille, insérez un tournevis à tête plate entre le FRONT FRAME et le BACK FRAME et tirez doucement pour dégager le goujon à bille du récepteur. Répétez pour chaque coin. Voir Sketch 9.



E. INSTALLATION DU CADRE ARRIÈRE : Placer le cadre arrière à distances égales de haut en bas et de chaque côté. Tracer l'emplacement de quatre (4) trous au centre à l'aide d'un poinçon et prépercer à l'aide d'une mèche de 1,45 mm (1/16 po). Fixer le cadre à l'aide de quatre (4) VIS (G). Voir schéma 10.



F. INSTALLATION DU CADRE DE FAÇADE : Poser le CADRE DE FAÇADE sur le CADRE ARRIÈRE et aligner les pivots à rotule avec les agrafes. Fixer le CADRE DE FAÇADE en le poussant fermement contre le CADRE ARRIÈRE et en engageant les quatre (4) fixations encliquetables. Voir schémas 11-12.



INSTRUCTIONS D'INSTALLATION POUR L'ENCASTREMENT

ÉTAPE 1 – OUVERTURE DANS UNE ARMOIRE OU DANS LE MUR

L'ouverture dans le mur ou l'armoire doit avoir les dimensions suivantes :

OUVERTURE	RK94S27F	RK94S30F
A	638,2 mm (25 1/8 po)	638,2 mm (25 1/8 po)
Largeur (B)	689 mm (27 1/8 po)	765,2 mm (30 1/8 po)
Hauteur (C)	569,9 mm (22 7/16 po)	569,9 mm (22 7/16 po)
D	25,4 mm (1 po)	63,5 mm (2 1/2 po)
E	54 mm (2 1/8 po)	54 mm (2 1/8 po)
F	38,8 mm (1 1/2 po)	38,8 mm (1 1/2 po)
G	127 mm (5 po)	127 mm (5 po)
Profondeur Minimum (I)	508 mm (20 po)	508 mm (20 po)

La prise ne doit PAS être dans la zone ombragée H comme indiqué à la schéma 1.

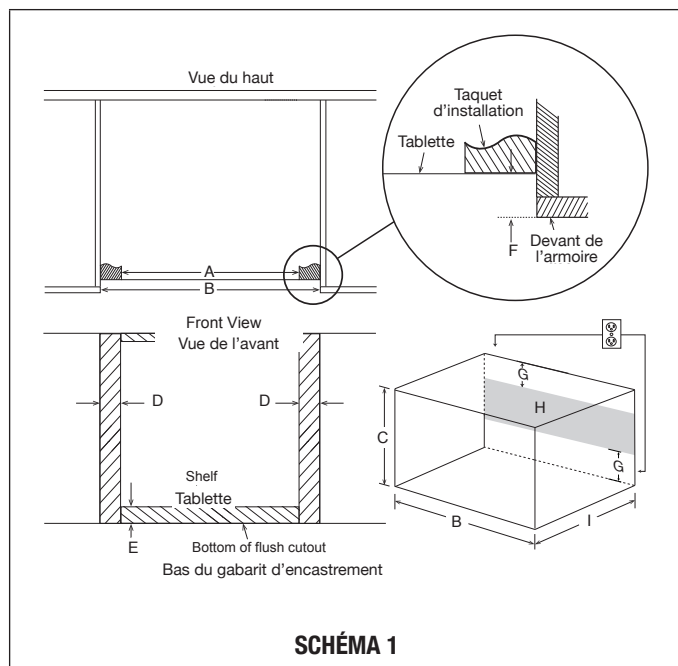


SCHÉMA 1

REMARQUE :

La dimension C ci-dessous laissera des espaces de 31,8 mm (1 1/4 po) au-dessus et sous la garniture pour permettre la circulation d'air entrante et sortante nécessaire pour empêcher la surchauffe de l'appareil. **Ne réduisez pas cet espace**, car ceci annulerait la garantie pour tout problème associé à un manque de circulation d'air.

REMARQUE :

- Laissez un dégagement minimum de 76 mm (3 po) entre le gabarit du four à micro-ondes et le gabarit de l'appareil sous le four micro-ondes. Consultez la schéma 2.

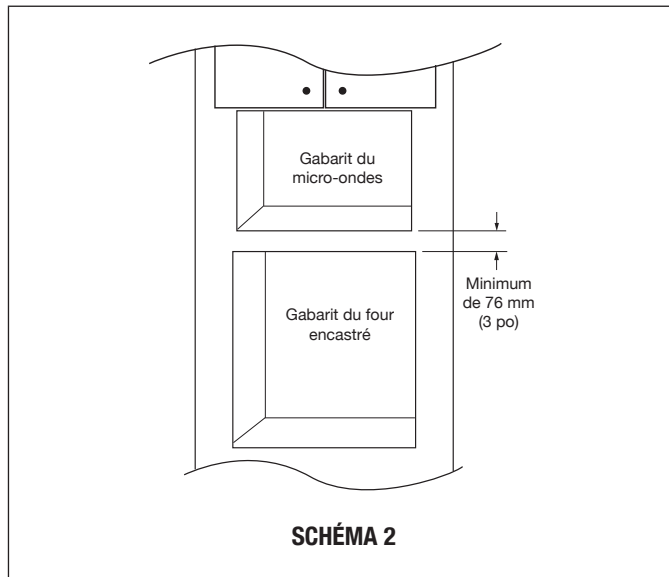


SCHÉMA 2

- Le fond de l'ouverture doit être fabriqué à l'aide d'un contreplaqué assez résistant pour soutenir le poids du four et la charge appliquée sur celui-ci (environ 45 kg/100 lb). Le fond doit être au niveau et à 90 degrés par rapport à la devanture de l'armoire pour permettre l'installation et le fonctionnement approprié du four. Assurez-vous de consulter les codes locaux du bâtiment, car ces derniers peuvent exiger que l'ouverture comprenne des partitions latérales, une partition supérieure et une partition arrière. Le fonctionnement adéquat du four n'exige pas l'encastrement.

ÉTAPE 2 - ENSEMBLE DU CONDUIT D'ÉVACUATION

- Insérer le bord du CONDUIT (B) dans le joint à lèvres du CONDUIT (C). Les fixer ensemble à l'aide d'une VIS (I) fournis dans le kit. Voir schéma 3.

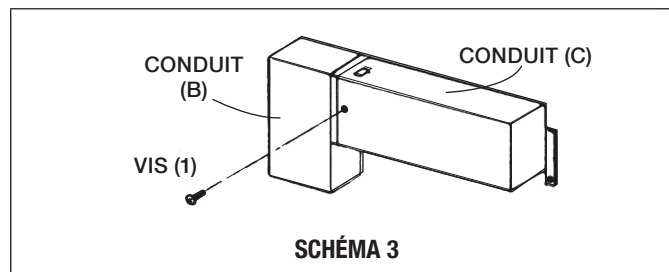
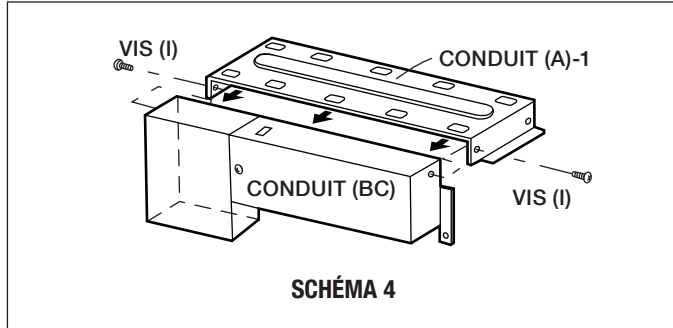


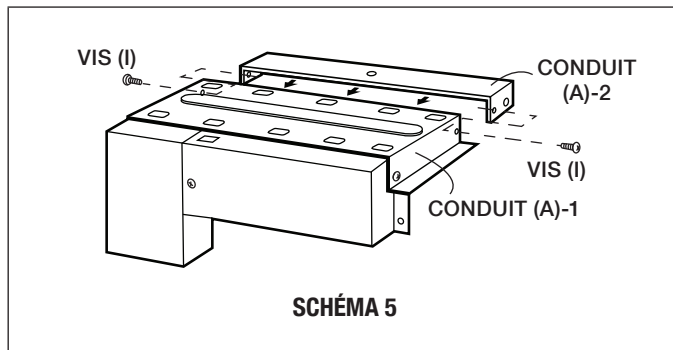
SCHÉMA 3

INSTRUCTIONS D'INSTALLATION POUR L'ENCASTREMENT

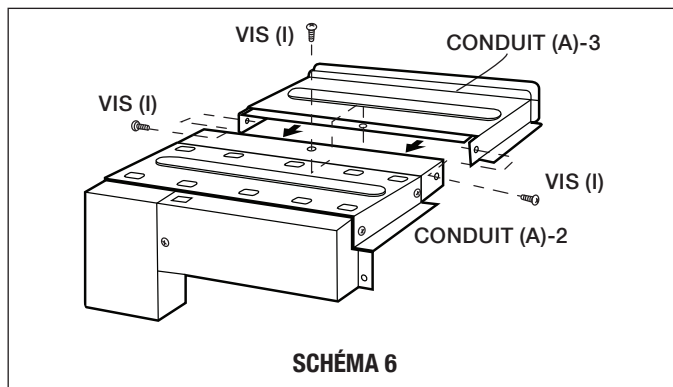
B. Placer le CONDUIT (A)-1 au dessus du four en insérant le bord de l'ensemble CONDUIT (BC) dans la lèvre du CONDUIT (A)-1. Serrer deux VIS (I) pour fixer le CONDUIT (A)-1 à l'ensemble du CONDUIT (BC). Voir schéma 4.



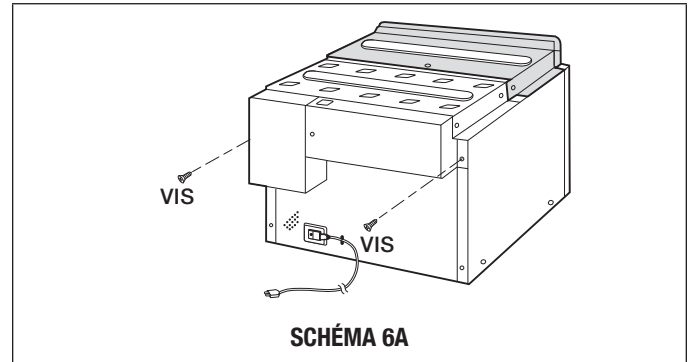
C. Placer le CONDUIT (A)-2 au dessus du four et l'insérer dans le joint à lèvre du CONDUIT (A)-1. Fixer le CONDUIT (A)-2 au CONDUIT (A)-1 à l'aide de deux VIS (I) fournies. Voir schéma 5.



D. Placer le CONDUIT (A)-3 au dessus du four et l'insérer dans le CONDUIT (A)-2. Fixer le CONDUIT (A)-3 à l'aide de trois VIS (I) fournies. Voir schéma 6.



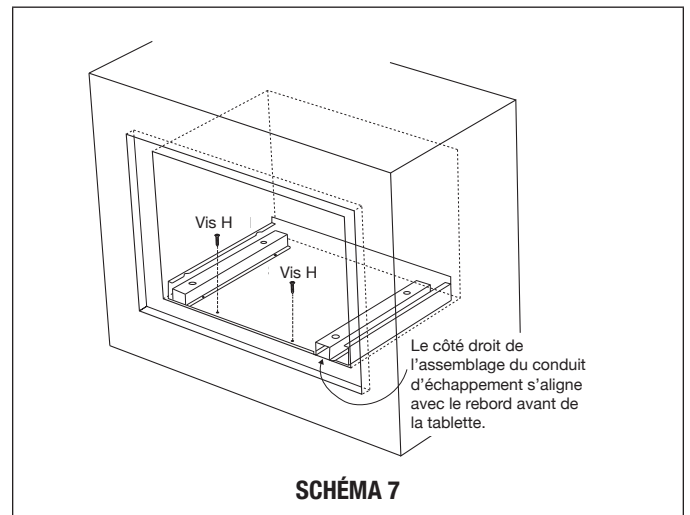
E. Retirer la VIS des coins supérieurs droit et gauche à l'arrière du four. Placer l'ensemble conduit au-dessus de l'appareil comme illustré et fixer l'ensemble conduit sur le four à l'aide des deux vis qui viennent d'être retirées. Voir schéma 6A.



ÉTAPE 3 – INSTALLATION DE L'ASSEMBLAGE DU CONDUIT D'ÉCHAPPEMENT

A. Positionnez l'assemblage du conduit d'échappement au centre de l'ouverture. Alignez le rebord avant du conduit avec le devant de l'armoire. Alignez le rebord avant du côté droit du conduit avec le devant de la tablette. Consultez la schéma 7.

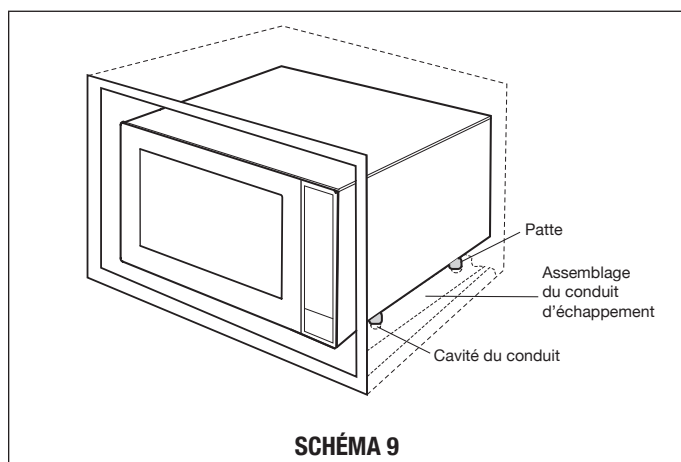
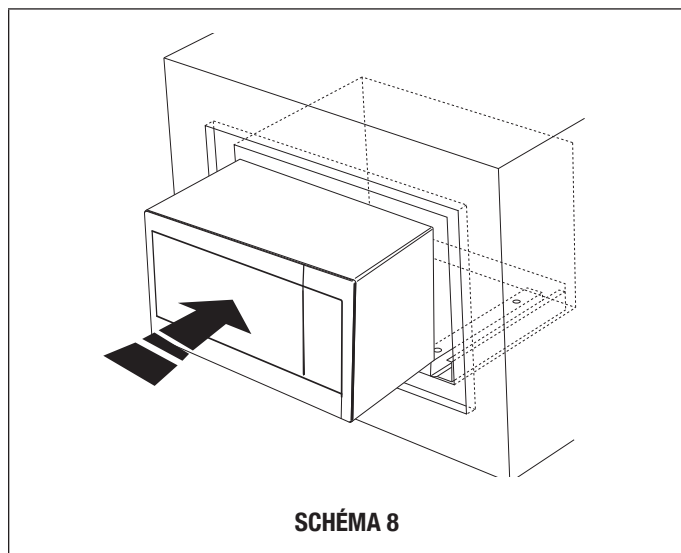
B. Fixez l'assemblage du conduit d'échappement à l'aide de 2 VIS (H). Consultez la schéma 7.



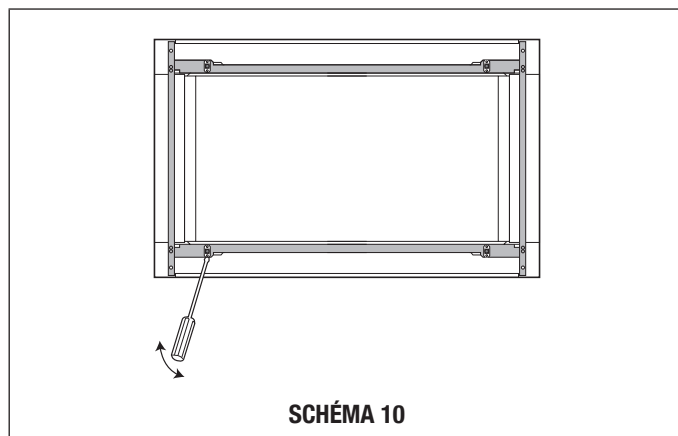
INSTRUCTIONS D'INSTALLATION POUR L'ENCASTREMENT

ÉTAPE 4 – INSTALLATION DU CADRE

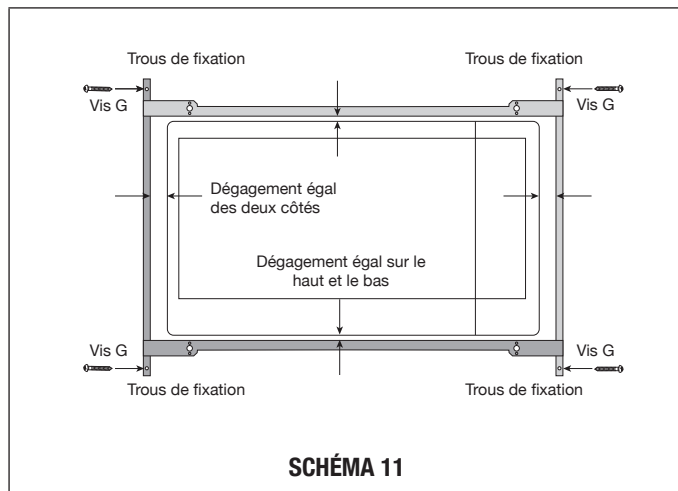
- A. Placez le four adjacent au mur ou à l'ouverture de l'armoire. Branchez le cordon d'alimentation dans la prise de courant électrique.
- B. Glissez soigneusement le four assemblé dans l'ouverture préparée. Glissez le four sur l'assemblage du conduit d'échappement. Consultez la Figure 8. Évitez de pincer le cordon entre le four et le mur. Ajustez la position du four afin que la patte du four entre dans les cavités de l'assemblage du conduit d'échappement et que la porte s'ouvre adéquatement. Consultez la schéma 9.



- C. DÉSAMBLAGE : Le CADRE AVANT et le CADRE ARRIÈRE sont déjà assemblés avec des pivots à rotule insérés dans les récepteurs. Séparez le CADRE AVANT du CADRE ARRIÈRE. Placez l'assemblage vers le bas sur une surface protégée. À l'emplacement du pivot à rotule, insérez le tournevis à tête plate entre le CADRE AVANT et le CADRE ARRIÈRE et effectuez un mouvement de levier pour désengager le pivot à rotule du récepteur. Répétez à chaque coin. Consultez la schéma 10.

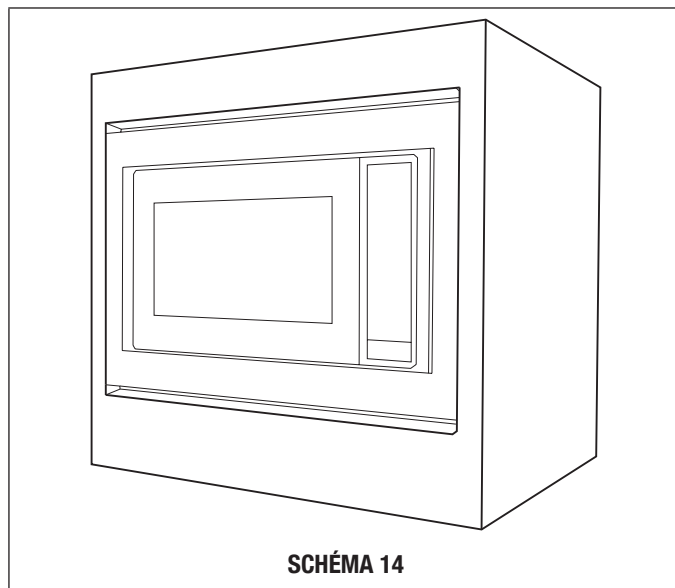
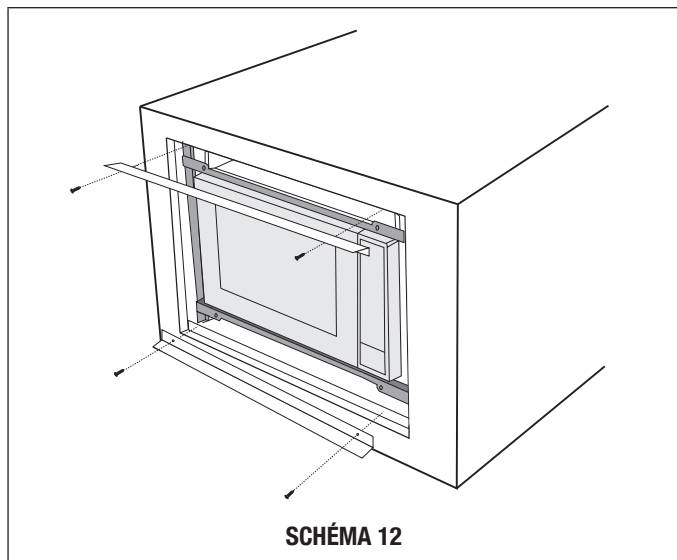


- D. INSTALLATION DU CADRE ARRIÈRE : Positionnez le CADRE ARRIÈRE à un espace égal entre le bas et les côtés. Marquez les 4 trous des taquets d'installation en bois, marquez à l'aide d'un poinçon et prépercez à l'aide d'une mèche de 1/16 po. Fixez le cadre à l'aide des 4 VIS (G). Consultez la schéma 11.

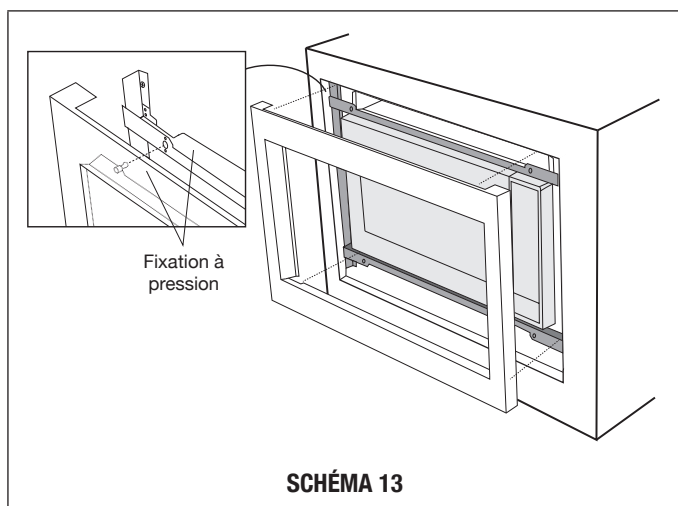


INSTRUCTIONS D'INSTALLATION POUR L'ENCASTREMENT

E. Installez les déflecteurs d'air supérieur et inférieur. Centrez les déflecteurs d'air (gauche et droit) au-dessus et sous le CADRE ARRIÈRE installé. Déflecteurs d'air sécurisés avec 4 VIS (G). Consultez la schéma 12. Marquez des trous et prépercez les taquets d'installation en bois avec une mèche de 1/16 po.



F. INSTALLATION DU CADRE AVANT : Placez le CADRE AVANT sur le CADRE ARRIÈRE et alignez les pivots à rotule et les récepteurs. Fixez le CADRE AVANT au CADRE ARRIÈRE en appuyant fermement sur le CADRE AVANT sur le CADRE ARRIÈRE en enclenchant les 4 fixations à pression. Consultez les schéma 13-14.



SHARP®

SHARP ÉLECTRONIQUE DU CANADA LTÉE,
335, rue Britannia Est • Mississauga, Ontario L4Z 1W9 • Canada

Pour tout autre type d'aide ou de renseignements concernant cette trousse, aux États-Unis, veuillez communiquer au service d'assistance à la clientèle de Sharp en composant le 905-568-7140 (Canada)