



FRIEDRICH

1883

Installation Manual

DUCTLESS SPLIT SYSTEMS



ENGLISH

ESPAÑOL

FRANÇAIS

Manual for the following models:

FPCG182436



THE EXPERTS IN ROOM AIR CONDITIONING

1. Before Installation

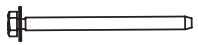
CAUTION

When the air panel is unpacked, place it on insulation material etc. to protect sealing insulation from scratches.

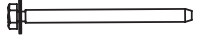
Factory-Supplied Accessories

Check to ensure that the following accessories are packed with the air panel.

For cassette (cooling capacity < 18000Btu/h) supporting panels:

Name	Q'ty	Purpose
Long Screw (M5×25) 	4	For Fixing Panel

For cassette (cooling capacity ≥ 18000Btu/h) supporting panels:

Name	Q'ty	Purpose
Long Screw (M6×50) 	4	For Fixing Panel

If any accessories are missed in the enclosed packaging. Please reach out to the manufacturer.

2. Installation

2.1 Location of Suspension Bracket

Check to ensure that the suspension brackets of the indoor unit are located approximately 7.68in (cooling capacity < 18000Btu/h) / 4.02in (cooling capacity ≥ 18000Btu/h) higher than the false ceiling. Refer to the indoor unit manual for details.

2.2 Removing Air Intake Grille from Air Panel

Step 1

Open the air intake grille to an angle of approximately 45° from the surface of the air panel as shown in Fig.2.1.

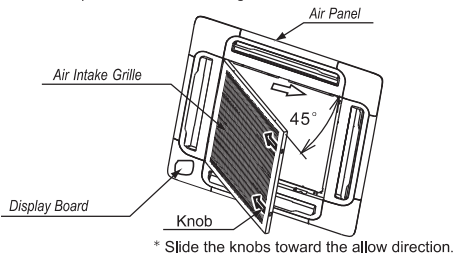


Fig. 2.1 Removing Method of Air Intake Grille

NOTE

- * Do not touch the air louver during installation work.
- * Do not try to remove the grille while it is at an angle of 90° from the surface of the air panel.

Step 2

Lift the grille keeping it inclined, and remove it.

2.3 Installing Air Panel

2.3.1 For cassette (cooling capacity < 18000Btu/h) supporting panels

Step 1

Set the display board of the panel to the corner of the electric control board portion of the indoor unit.

Note: Avoid the connection line of the panel and connection line of the indoor unit sandwiched between indoor and panel.

Step 2

Mount the air panel onto the air panel fixing position by using the factory-supplied fixing screws (M5×25 screws).

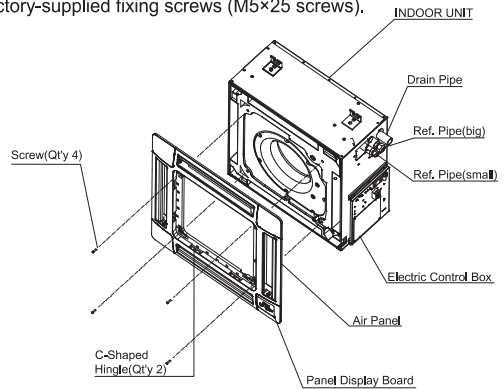


Fig. 2.2 Installation

Step 3

Check to ensure that there is no gap around the contacting surface between the indoor unit and the air panel. Any gap may cause air leakage or dewing.

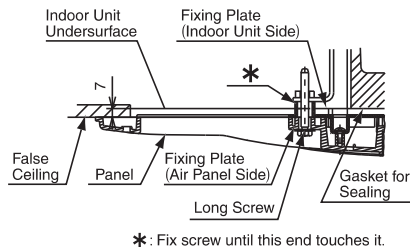


Fig. 2.3 Cross Section of Air Panel

2.3.2 For cassette (cooling capacity ≥ 18000 Btu/h) supporting panels

Step 1

Remove the corner pocket cover as shown below(4 portions). Pull the fixing hook towards the arrow mark according to the order "①", "②" and "③".

The corner pocket cover can be lifted.

After lifting, move it in "④" direction, disconnect the L-shaped hook and dismantle the corner pocket cover.

Confirm the L-shaped hook comes off securely before removing the corner pocket cover.

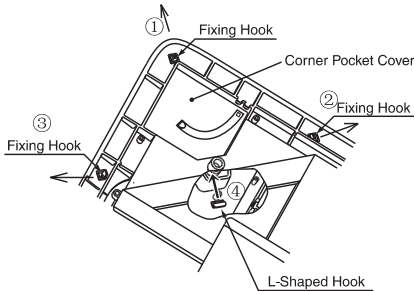


Fig.2.4 Removing Corner Pocket Cover

Step 2

Pull down the U-shaped hook (at 2 positions) located at the indoor unit side.

Step 3

Set the corner of the refrigerant connection portion of the indoor unit to the position indicated as "Ref. Piping", and catch the C-shaped hinge (2 positions) onto the U-shaped hooks (2 positions).

Step 4

Mount the air panel onto the air panel fixing position by using the factory-supplied fixing screws (M6 long screws).

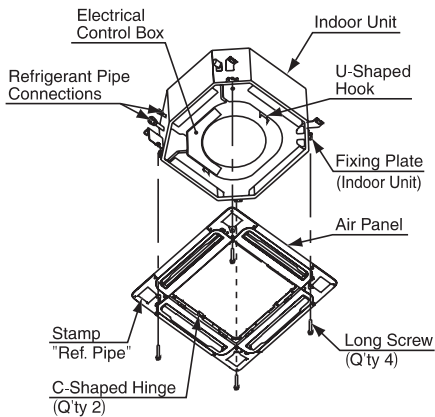


Fig.2.5 Installation

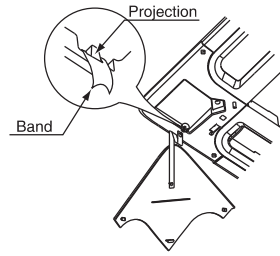
Step 5

Check to ensure that there is no gap around the contacting surface between the indoor unit and the air panel. Any gap may cause air leakage or dewing(see fig.2.3).

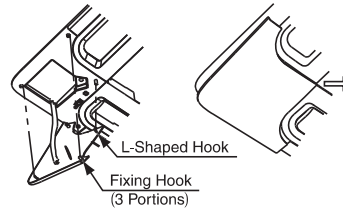
Step 6

Attach the corner pocket covers after mounting air panel. (Panels with display board should connect line with panel and electric box first.)

1) Catch the band at the rear side of the cover for the corner pockets onto the projection of the panel as shown below.



2) Catch the L-shaped hook located at the rear side of the cover for the corner pockets onto the square hole of the air panel.



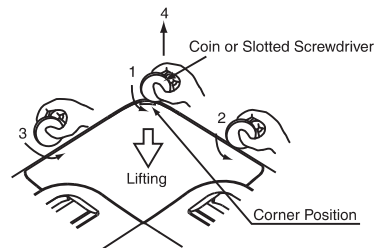
NOTE

To remove the corner pocket cover;

1) "1" the corner position of the corner pocket cover can be lifted by inserting coin or slotted screwdriver and twisting. With keeping this state, repeat the same procedure at the position "2" and "3". The whole corner pocket cover can be lifted.

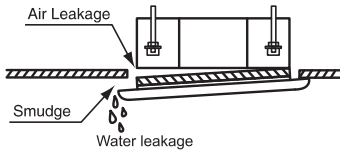
After disconnecting the fixing hook (3 positions), disconnect the L-shaped hook and remove the corner pocket cover. Confirm the L-shaped hook comes off securely before removing the corner pocket cover.

2) Slide the corner pocket cover in the allowed direction.

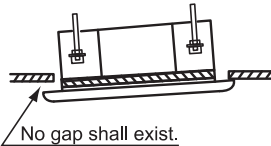


⚠ CAUTION

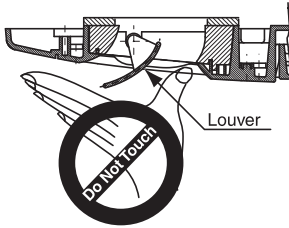
- If the long screws are tightened insufficiently, it may cause of the failure.



- When there is still the gap even after tightening the long screws firmly enough, readjust the height of the indoor unit.

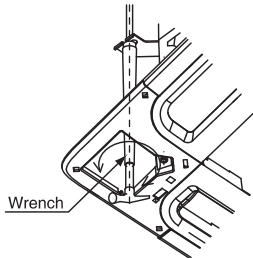


- Do not turn the air louver by hand. If moved, the louver mechanism would be damaged.



NOTE

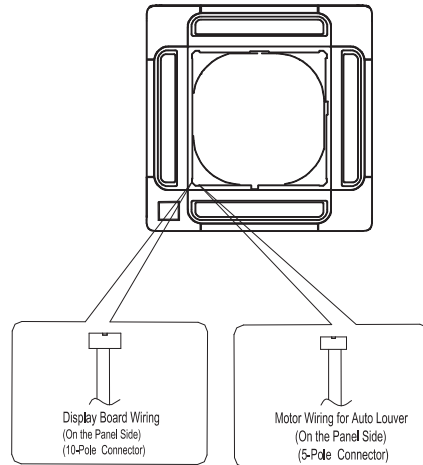
- *For cassette (cooling capacity $\geq 18000\text{Btu/h}$) supporting panels:
- The indoor unit height can be adjustable by using the wrench from the corner pocket.



*Significant height adjustment will cause of dewing from the drain pan .

■ 2.4 Wiring Connection for Air Panel

The wiring connector is located at the panel as shown in the figure.



Pull out the wiring connector, and then connect it with the wiring connector on the unit.

The wiring connect with control board please refer to INDOOR WIRING DIAGRAM .

⚠ CAUTION

- Before electrical wiring work, turn OFF the power source. If the connectors are connected without turning OFF the power source, the auto-swing louver can not activate.
- After completing the wiring connection of the panel , fix the motor wiring for the auto louver with the fixing hooks firmly. Then attach the air intake grille in the reverse procedure for installation .
- Protect the wires or etc. from rats or other animals. If not protected, rats may gnaw at unprotected parts and at the worst, a fire will occur.

3. Test Run

After indoor and outdoor runs, check the swing louvers. Please press "swing" button when operate louvers by using remote controller, details see remote controller manual. Never move the swing louver by hand.



FRIEDRICH

1883

Installation Manual

DUCTLESS SPLIT SYSTEMS



ESPAÑOL

Manual for the following models:

FPCG182436



THE EXPERTS IN ROOM AIR CONDITIONING

1. Antes de la instalación



PRECAUCIÓN

Al desempacar el panel de aire, colóquelo en un material aislante para evitar que el sellado aislante se raye.

Accesorios suministrados de fábrica

Compruebe que los siguientes accesorios estén empacados junto con el panel de aire.

Para paneles tipo *cassette* (capacidad de enfriamiento <math>< 18000 \text{ Btu/h}</math>):

Nombre	Cantidad	Usos
Tornillo largo (M5 × 25)	4	Para fijar el panel

Para paneles tipo *cassette* (capacidad de enfriamiento $\geq 18000 \text{ Btu/h}$):

Nombre	Cantidad	Usos
Tornillo largo (M6 × 50)	4	Para fijar el panel

Si cualquiera de estos accesorios no están junto con el paquete, contacte a su proveedor.

2. Instalación

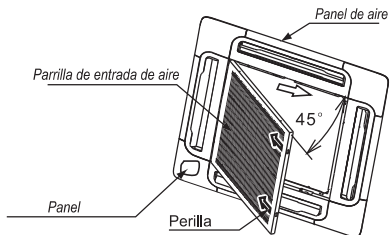
2.1 Ubicación del soporte de suspensión

Verifique que los soportes de suspensión de la unidad interna estén ubicados a 7.68in (capacidad de enfriamiento <math>< 18000 \text{ Btu/h}</math>) y 4.02in (capacidad de enfriamiento $\geq 18000 \text{ Btu/h}$) más alto que el falso techo. Refiérase al manual de la unidad interna para más detalles.

2.2 Extracción de la parrilla de entrada de aire del panel de aire

Paso 1

Abra la parrilla de entrada de aire a un ángulo de aproximadamente 45° de la superficie del panel de aire como se muestra en la Imagen 2.1.



* Deslice la perilla hacia la dirección permitida.

Imagen 2.1. Método de extracción de la parrilla de entrada de aire

NOTA

- * No toque la persiana de aire durante la instalación.
- * No intente quitar la parrilla mientras está a un ángulo de 90° de la superficie del panel de aire.

Paso 2

Levante la parrilla manteniéndola inclinada y quitela.

2.3 Instalación del panel de aire

2.3.1 Para paneles tipo *cassette* (capacidad de enfriamiento $\leq 18000 \text{ Btu/h}$):

Paso 1

Coloque la pantalla del panel en la esquina del control eléctrico de la unidad interna.

Nota: Evite mezclar la línea de conexión del panel y la línea de conexión de la unidad interna entre la unidad interna y el panel.

Paso 2

Coloque el panel de aire en la posición de fijación utilizando los tornillos (tornillos M5×25) suministrados de fábrica.

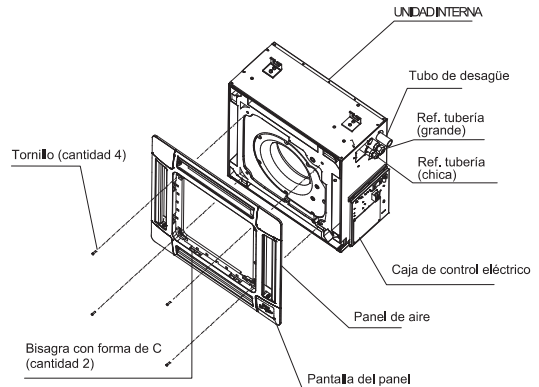
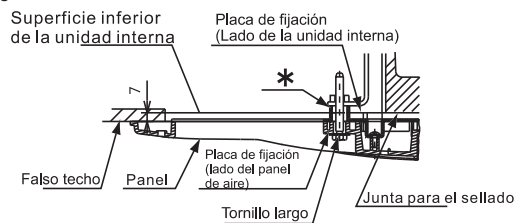


Imagen 2.2 Instalación

Paso 3

Compruebe que no haya aberturas alrededor de la superficie entre la unidad interna y el panel de aire. Cualquier abertura puede producir fugas o condensación de aire.



* : Ajuste el tornillo hasta que toque el extremo.

Imagen 2.3 Sección transversal del panel de aire

2.3.2 Para paneles tipo cassette (capacidad de enfriamiento >18000Btu/h):

Paso 1

Quite el cobertor del compartimiento de la esquina como se muestra a continuación (4 partes). Empuje el gancho de fijación hacia la marca de la flecha siguiendo el orden "1", "2" y "3". El cobertor se puede levantar. Después de levantarlo, muévelo hacia la dirección "4", desconecte el gancho con forma de L y quite el cobertor. Compruebe que el gancho con forma de L salga de manera segura antes de quitar el cobertor.

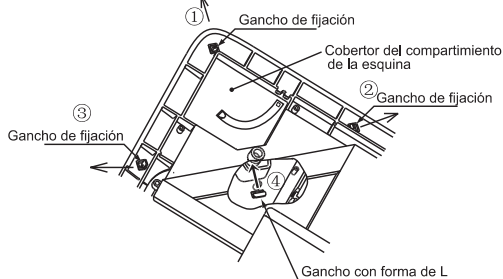


Imagen 2.4 Extracción del cobertor del compartimiento

Paso 2

Tire del gancho con forma de U (en la posición 2) ubicado en la unidad interna.

Paso 3

Posicione la esquina de la parte de conexión del refrigerante de la unidad interna como se indica en "Ref. Tubería" y enganche la bisagra con forma de C (2 posiciones) en los ganchos con forma de U (2 posiciones).

Paso 4

Coloque el panel de aire en la posición de fijación utilizando los tornillos (tornillos largos M6) suministrados de fábrica.

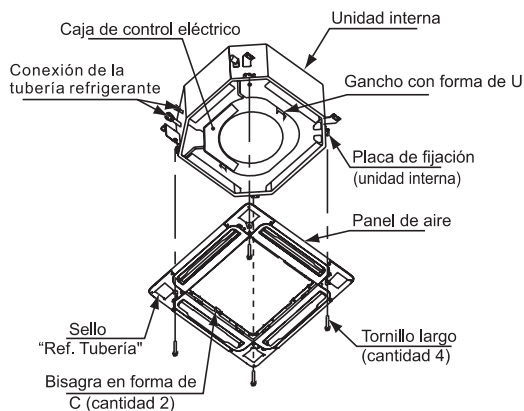


Imagen 2.5 Instalación

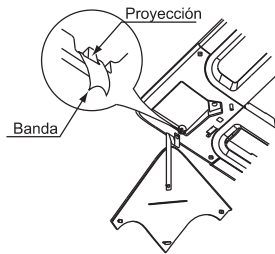
Paso 5

Compruebe que no haya aberturas alrededor de la superficie entre la unidad interna y el panel de aire. Cualquier abertura puede producir fugas o condensación de aire (vea la imagen 2.3).

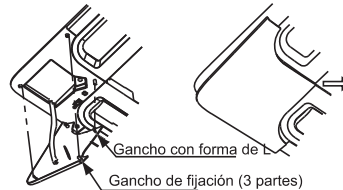
Paso 6

Añada el cobertor después de montar el panel de aire. (Los paneles con tableros deben conectar primero la línea con el panel y la caja eléctrica.)

1) Enganche la banda en el lado posterior del cobertor del compartimiento con la proyección del panel como se muestra a continuación.



2) Enganche el gancho con forma de L, ubicado en el lado posterior del cobertor, con el compartimiento en el orificio cuadrado del panel de aire.



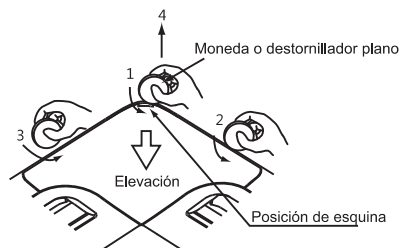
NOTA

Para quitar el cobertor del compartimiento,

1), "1" La posición de la esquina del cobertor del compartimiento se puede levantar al insertar una moneda o un destornillador plano y hacerlo girar.

Al mantenerlo así, repita el mismo procedimiento en la posición "2" y "3". Se puede levantar todo el cobertor. Después de desconectar el gancho de fijación (3 posiciones), desconecte el gancho con forma de L y quite el cobertor. Compruebe que el gancho con forma de L salga de manera segura antes de quitar el cobertor.

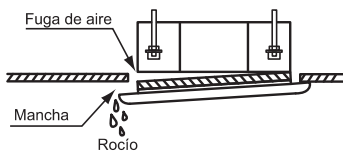
2), Deslice el cobertor en la posición permitida.



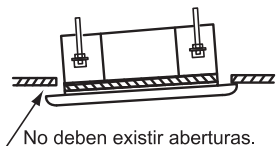


PRECAUCIÓN

- Si los tornillos largos no están lo suficientemente ajustados pueden causar una falla.

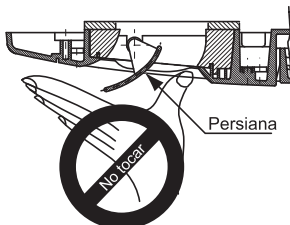


- Cuando haya una abertura aún después de ajustar firmemente los tornillos largos, reajuste la altura de la unidad interna.



- No gire la persiana de aire con la mano.

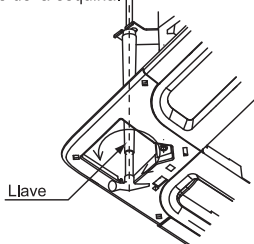
Si lo hace, se puede dañar el mecanismo de la persiana.



NOTA

*Para paneles tipo cassette (capacidad de enfriamiento $\geq 18000\text{Btu/h}$):

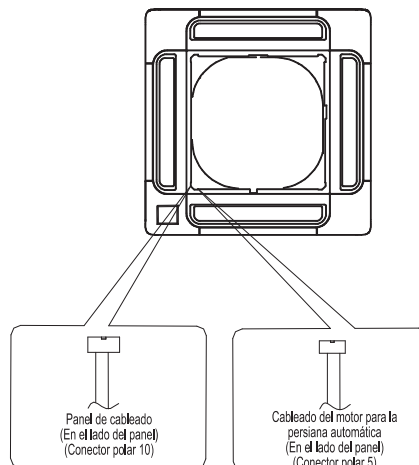
- I La altura de la unidad interna se puede ajustar utilizando la llave del compartimiento de la esquina.



*El ajuste significativo de la altura puede provocar un rocío desde la bandeja de drenaje.

2.4 Conexión del cableado para el panel de aire

El conector del cableado se ubica en el panel como se muestra en la imagen.



Quite el conector del cableado y, luego, conéctelo con el conector de cableado en la unidad.

Para la conexión del cableado con el panel de control refiérase a DIAGRAMA DE CABLEADO INTERNO.



PRECAUCIÓN

- Antes de realizar el trabajo eléctrico, APAGUE la fuente de alimentación.
- Si los conectores se conectan sin APAGAR la fuente de alimentación, no se podrá activar la persiana de oscilación automática.
- Después de completar la conexión del cableado del panel, fije el cableado del motor para la persiana automática con los ganchos de fijación.
- Luego, enganche la parrilla de entrada de aire; es el procedimiento inverso de la instalación.
- Proteja los cables de ratas y otros animales.
- Si no se protegen, las ratas pueden roer las partes desprotegidas y esto puede causar fallas.

3. Prueba de funcionamiento

Después de hacer funcionar la unidad interna y externa, verifique las persianas de oscilación. Presione el botón "swing" [oscilación] utilizando el control remoto cuando estén funcionando las persianas. Para más detalles vea el manual del control remoto. Nunca mueva las persianas de oscilación con la mano.



FRIEDRICH

1883

Installation Manual

DUCTLESS SPLIT SYSTEMS



Manual for the following models:

FPCG182436



FRANÇAIS

THE EXPERTS IN ROOM AIR CONDITIONING

1. Avant l'installation

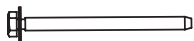
AVERTISSEMENT

Lorsque vous déballez le panneau de régulation d'air, placez-le sur un support isolé, afin d'éviter les risques de rayures.

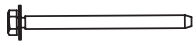
Accessoires en provenance d'usine

Assurez-vous que les accessoires suivants sont bien livrés avec votre panneau de régulation d'air.

Pour les panneaux (capacité de refroidissement < 18000Btu/h) à cassette autoportante :

Nom	Quantité	Objectif
Longue vis (M5 × 25) 	4	Pour fixer le panneau

Pour les panneaux (capacité de refroidissement ≥ 18000Btu/h) à cassette autoportante :

Nom	Quantité	Objectif
Longue vis (M6 × 50) 	4	Pour fixer le panneau

Si l'un de ces accessoires n'est pas présent dans l'emballage, veuillez contacter le vendeur.

2. Installation

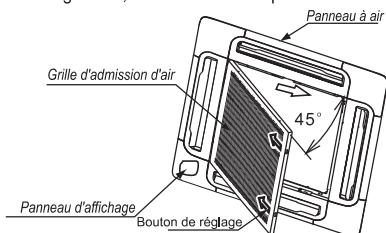
2.1 Positionnement des supports de suspension

Vérifiez que les supports de suspension de l'unité intérieure se situent approximativement 7.68in (capacité de refroidissement < 18000Btu/h) / 4.02in (capacité de refroidissement ≥ 18000Btu/h) plus haut que le faux-plafond. Pour plus de détails, reportez-vous à la notice de l'unité intérieure.

2.2 Extraction de la grille d'admission d'air du panneau de régulation

Étape 1

Ouvrez la grille d'admission à un angle d'environ 45° de la surface du panneau de régulation, comme cela est représenté sur l'illustration 2.1.



* Faites glisser le bouton de réglage dans le sens où vous désirez que l'air souffle.

Illus. 2.1 Méthode d'extraction de la grille d'admission d'air

REMARQUE

- * Ne touchez pas la lame pendant les travaux d'installation.
- * N'essayez pas de retirer la grille lorsqu'elle se trouve à un angle de 90° de la surface du panneau de régulation d'air.

Étape 2

Soulevez la grille en la maintenant en position inclinée, puis retirez-la.

2.3 Installation du panneau de régulation d'air

2.3.1 Pour les panneaux de régulation (capacité de refroidissement ≤ 18000Btu/h) à cassette autoportante:

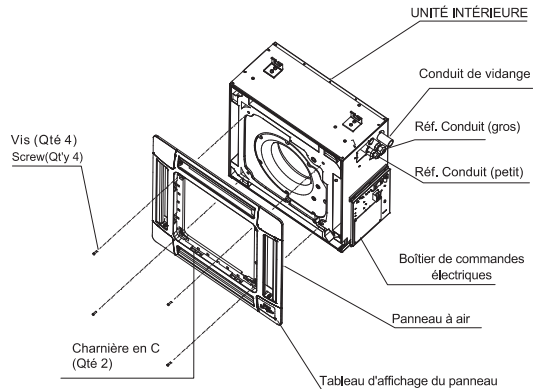
Étape 1

Configurez le tableau d'affichage du panneau en tenant compte de l'angle du panneau de commande électrique de l'unité intérieure.

Remarque : évitez de coincer les conduits de branchement du panneau et celui de l'unité intérieure.

Étape 2

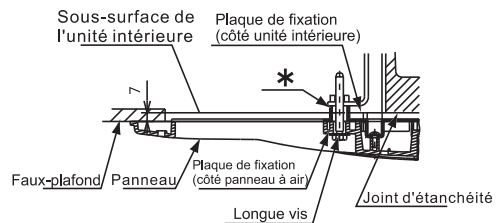
Installez le panneau de régulation d'air en le fixant au moyen des vis fournies dans le colis (vis M5×25).



Illus.2.2 Installation

Étape 3

Vérifiez qu'il n'existe pas d'espace vide entre la surface de contact de l'unité intérieure et celle du panneau à air. Cela pourrait provoquer une fuite d'air ou une formation de condensat.



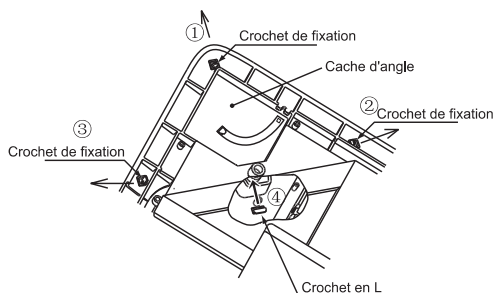
* : Vissez la vis jusqu'à la butée.

Illus. 2.3 Section transversale du panneau de régulation

2.3.2 Pour les panneaux (capacité de refroidissement > 18000Btu/h) à cassette autoportante:

Étape 1

Retirez le cache d'angle, comme ci-dessous (4 sections).
 Ramenez le crochet de fixation vers la flèche en respectant la séquence suivante : "1", "2" et "3".
 Le cache d'angle peut maintenant être soulevé.
 Après l'avoir soulevé, déplacez-le dans la direction "4", débranchez le crochet en L et démontez le cache d'angle.
 Vérifiez que le crochet en L se détache en toute sécurité avant de retirer totalement le cache d'angle.



Illus. 2.4 Extraction du cache d'angle

Étape 2

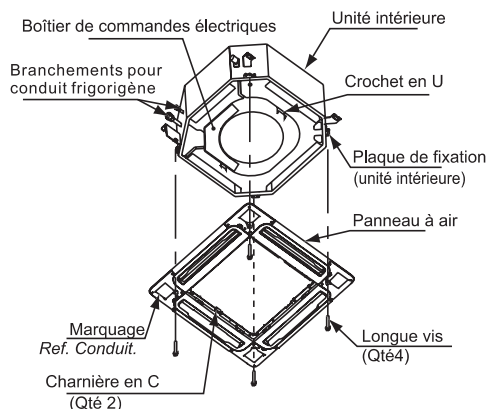
Tirez le crochet en forme de U vers le bas (au niveau des 2 positions), situé du côté de l'unité intérieure.

Étape 3

Placez l'angle de la section du système de refroidissement de l'unité intérieure selon la position indiquée par l'illustration (Réf. Conduit) et attrapez la charnière en C (2 positions) pour la relier au crochet en U (2 positions).

Étape 4

Installez le panneau à air en le fixant au moyen des vis fournies dans le colis (longues vis M6).



Illus. 2.5 Installation

Étape 5

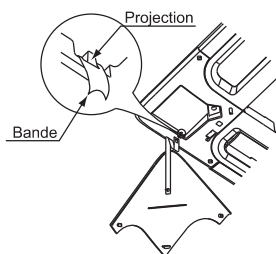
Vérifiez qu'il n'existe pas d'espace vide entre la surface de contact de l'unité intérieure et celle du panneau à air. Cela pourrait provoquer une fuite d'air ou une formation de condensat (voir Illus.2.3).

Étape 6

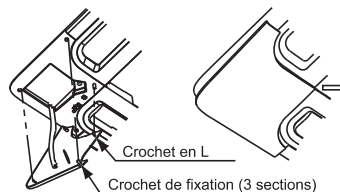
Installez le cache d'angle après avoir installé le panneau de régulation d'air.

(Les panneaux munis d'un tableau d'affichage devraient être reliés dans un premier temps au boîtier de commandes électriques.)

1) Attrapez la bande à l'arrière du cache d'angle et reliez-la à la section de projection du panneau, comme ci-dessous.



2) Attrapez le crochet en U situé à l'arrière du cache d'angle, au niveau de la fente carrée du panneau.



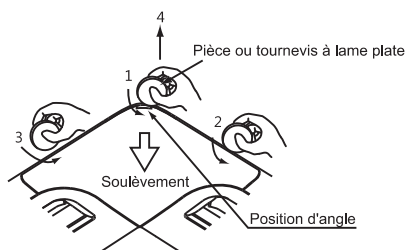
REMARQUE

Pour retirer le cache d'angle,

1). La position 1 du cache d'angle peut être soulevée en insérant une pièce ou un tournevis plat, puis en faisant pivoter l'ensemble. Répétez cette procédure pour les positions 2 et 3. L'intégralité du cache d'angle peut alors être soulevée.

Après avoir débranché le crochet de fixation (3 positions), débranchez le crochet en L, puis retirez le cache d'angle. Vérifiez que le crochet en L se détache en toute sécurité avant d'extraire le cache d'angle.

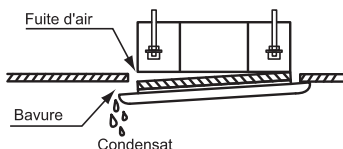
2). Faites glisser le cache d'angle dans la direction indiquée.



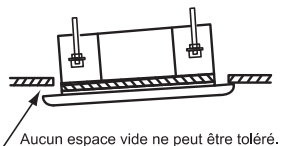


AVERTISSEMENT

- Si les longues vis ne sont pas suffisamment serrées, cela peut entraîner un dysfonctionnement.

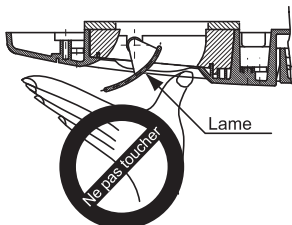


- Si vous constatez la présence d'un espace vide, même après avoir serré au maximum les vis, réajustez la hauteur de l'unité intérieure.



- Ne faites pas pivoter la lame manuellement.

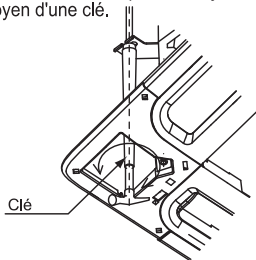
Vous risqueriez d'endommager le mécanisme de rotation.



REMARQUE

*Our les panneaux (capacité de refroidissement ≥ 18000 Btu/h) à cassette autoportante:

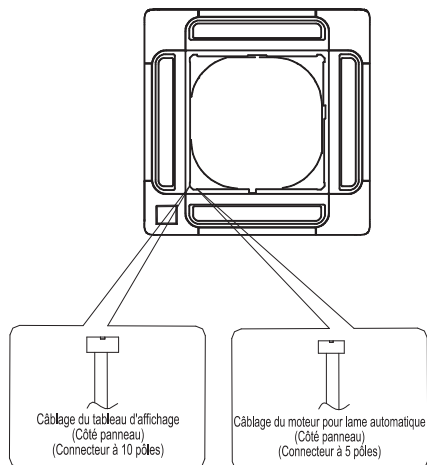
- l La hauteur de l'unité intérieure peut être ajustée depuis le cache d'angle, au moyen d'une clé.



*Une hauteur mal ajustée pourrait entraîner formation de condensat au niveau du bac de vidange.

2.4 Connexion câblée du panneau à air

Le connecteur de fils se situe au niveau du panneau, comme sur l'illustration suivante.



Tirez le connecteur à fil, puis reliez-le au connecteur à fils de l'unité.

Les câbles sont reliés avec le panneau de commandes, conformément aux indications du SCHEMA DE CÂBLAGE INTÉRIEUR.



AVERTISSEMENT

- Avant de procéder aux opérations de câblage électrique, COUPEZ l'alimentation électrique.
Si les connecteurs sont reliés sans avoir au préalable coupé l'alimentation électrique, la lame à basculement automatique ne pourra pas fonctionner.
- Après avoir procédé aux raccordements électriques du panneau, fixez le câblage du moteur de la lame automatique aux crochets de fixation.
Reliez ensuite la grille d'admission d'air en suivant la procédure d'installation à l'inverse.
- Protégez les câbles des rats et autres animaux.
Si vous ne respectez pas cette consigne, les rats pourraient grignoter les câbles, et un incendie pourrait se produire.

3. Test de fonctionnement

Après avoir mis en fonction l'unité extérieure et l'unité intérieure, vérifiez que les lames basculent correctement. Appuyez sur le bouton SWING de la télécommande pour actionner les lames. Pour plus de détails, consultez la notice de la télécommande.
N'actionnez jamais les lames manuellement.