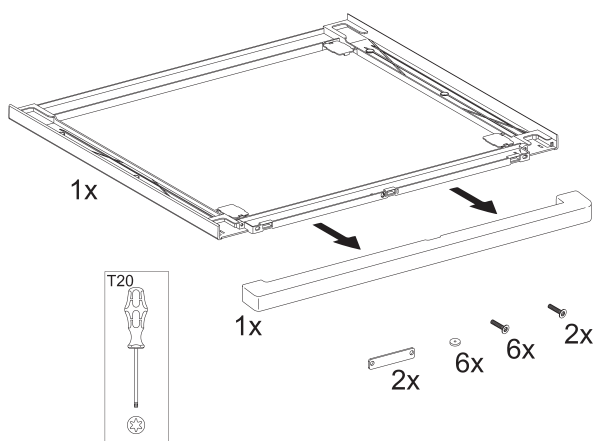
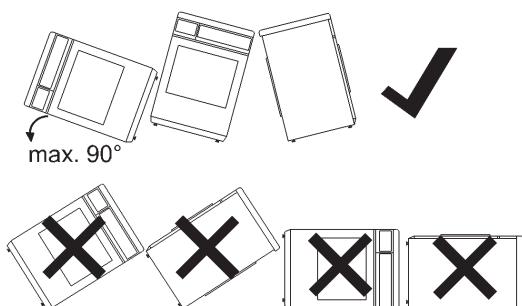


WTV 501, WTV 502

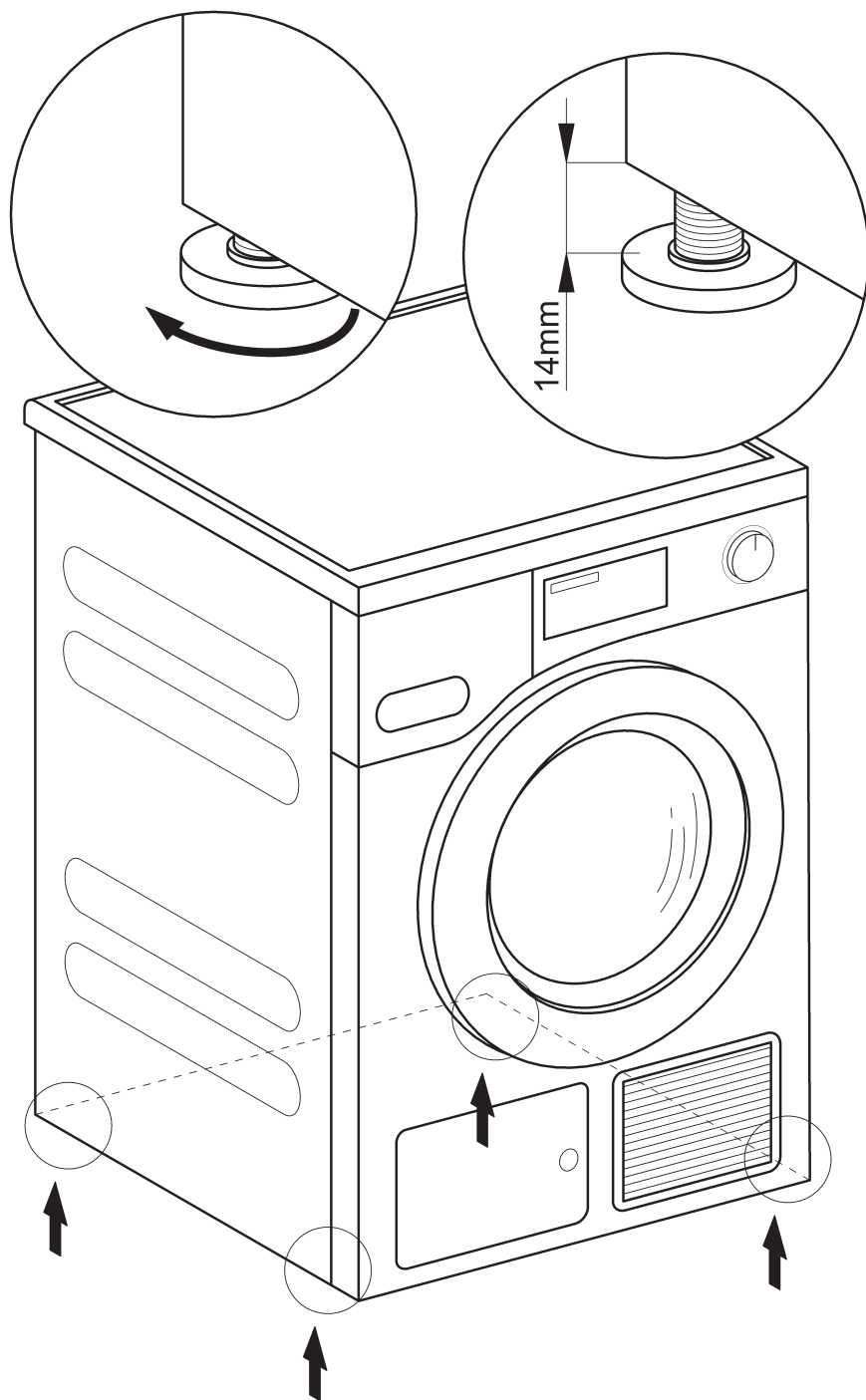
de	Wasch-Trocken-Verbindungsbausatz 501 / 502	en	Washer-dryer stacking kit 501 / 502	fr	Montage du cadre de superposition lave-linge/sèche-linge 501 / 502
ni	Was-droger-tussenstuk WTV 501 / 502	da	Sammenbygningsbeslag 501 / 502 til vaskemaskine/tørretumbler	no	Vask-tørk-mellomsats WTV 501 / 502
sv	Byggsats WTV 501/502 för montering av tvätt-/ torkpelare	fi	Pesutornin kiinnityssarja 501 / 502	it	Kit di giunzione per colonna bucato 501 / 502
es	Juego de unión para lavadora secadora 501 / 502	cs	Spojovací sada pračka-sušička 501 / 502	am	Stacking Kit 501/502



1

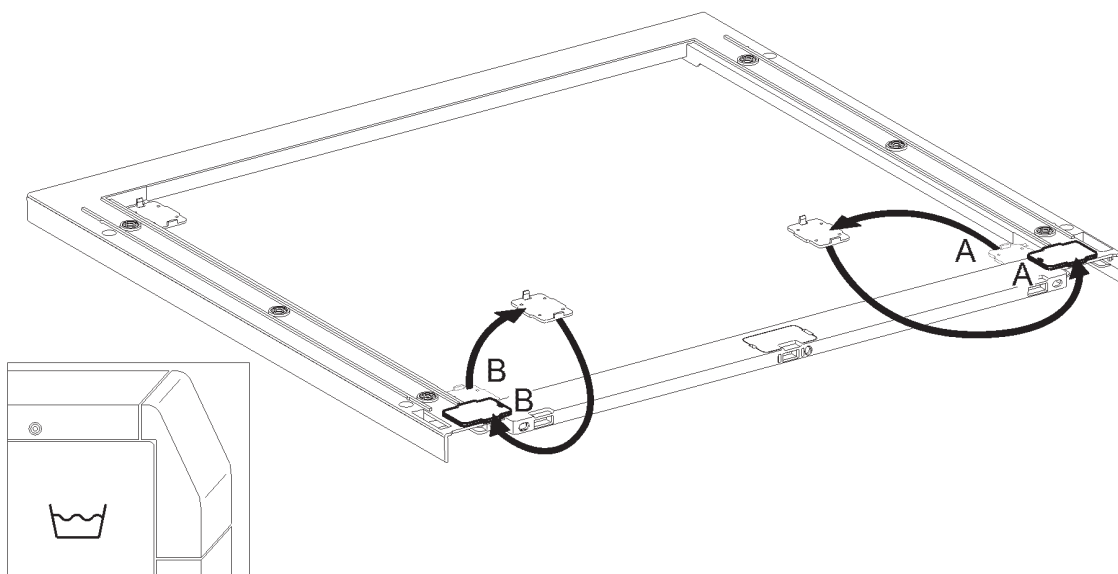


2

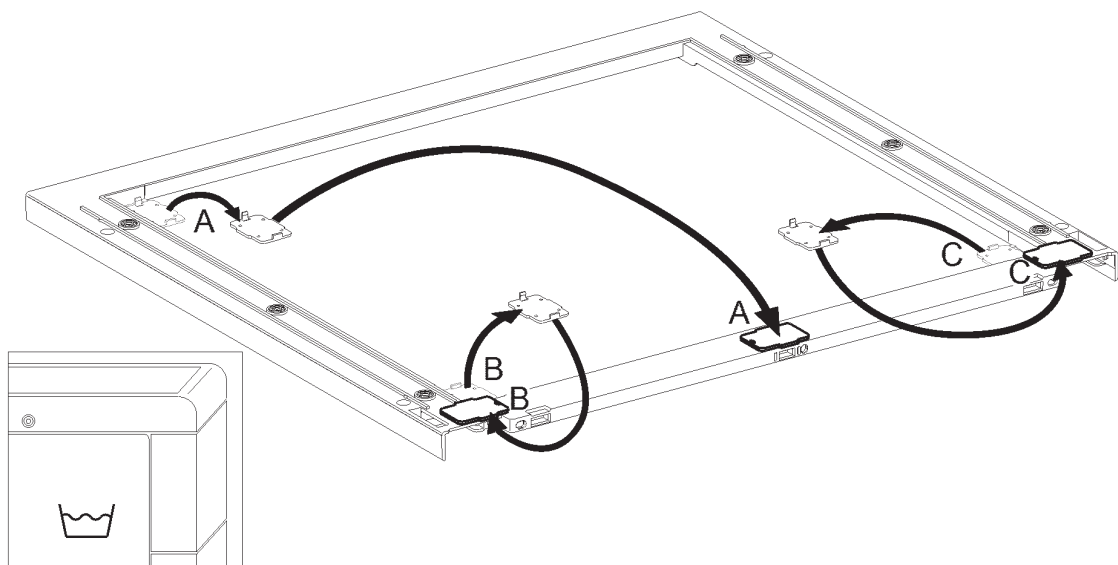


3

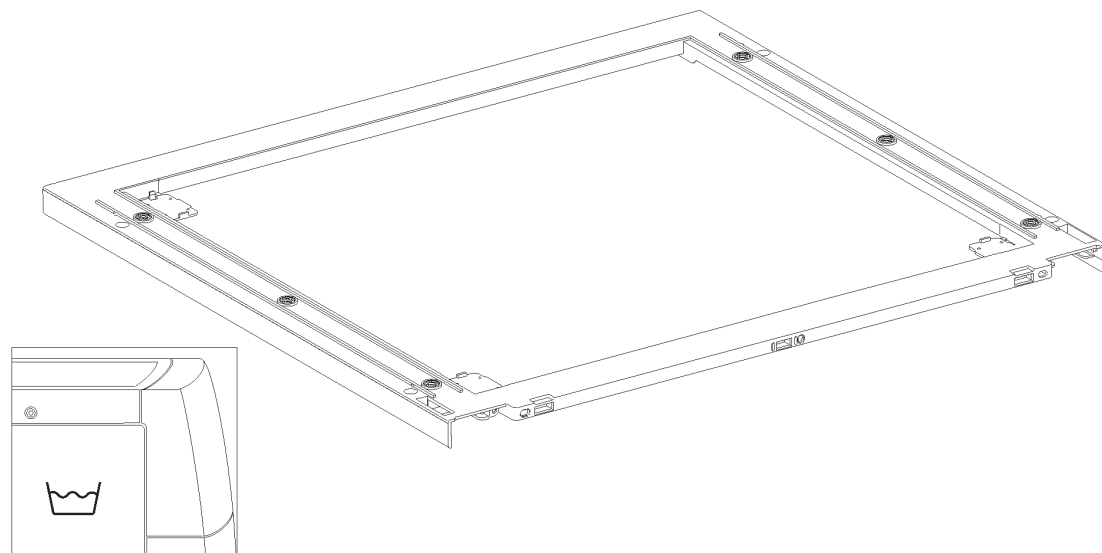
4

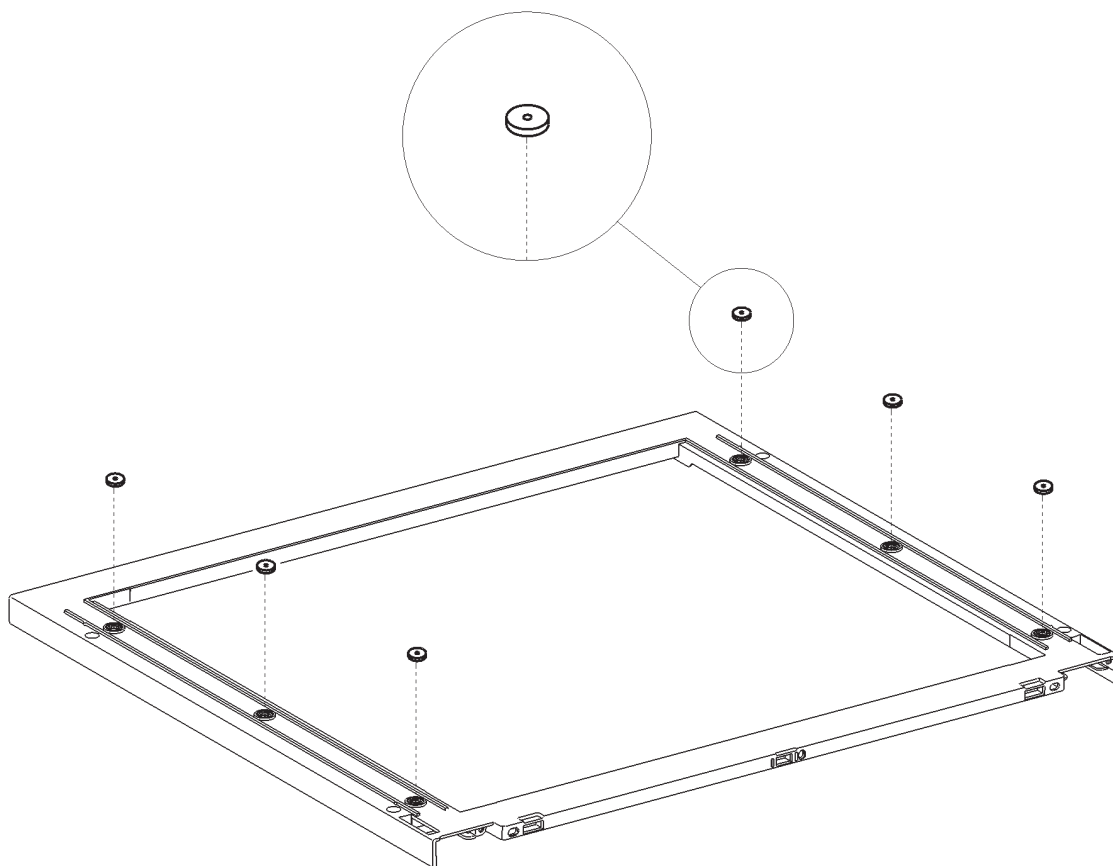


5

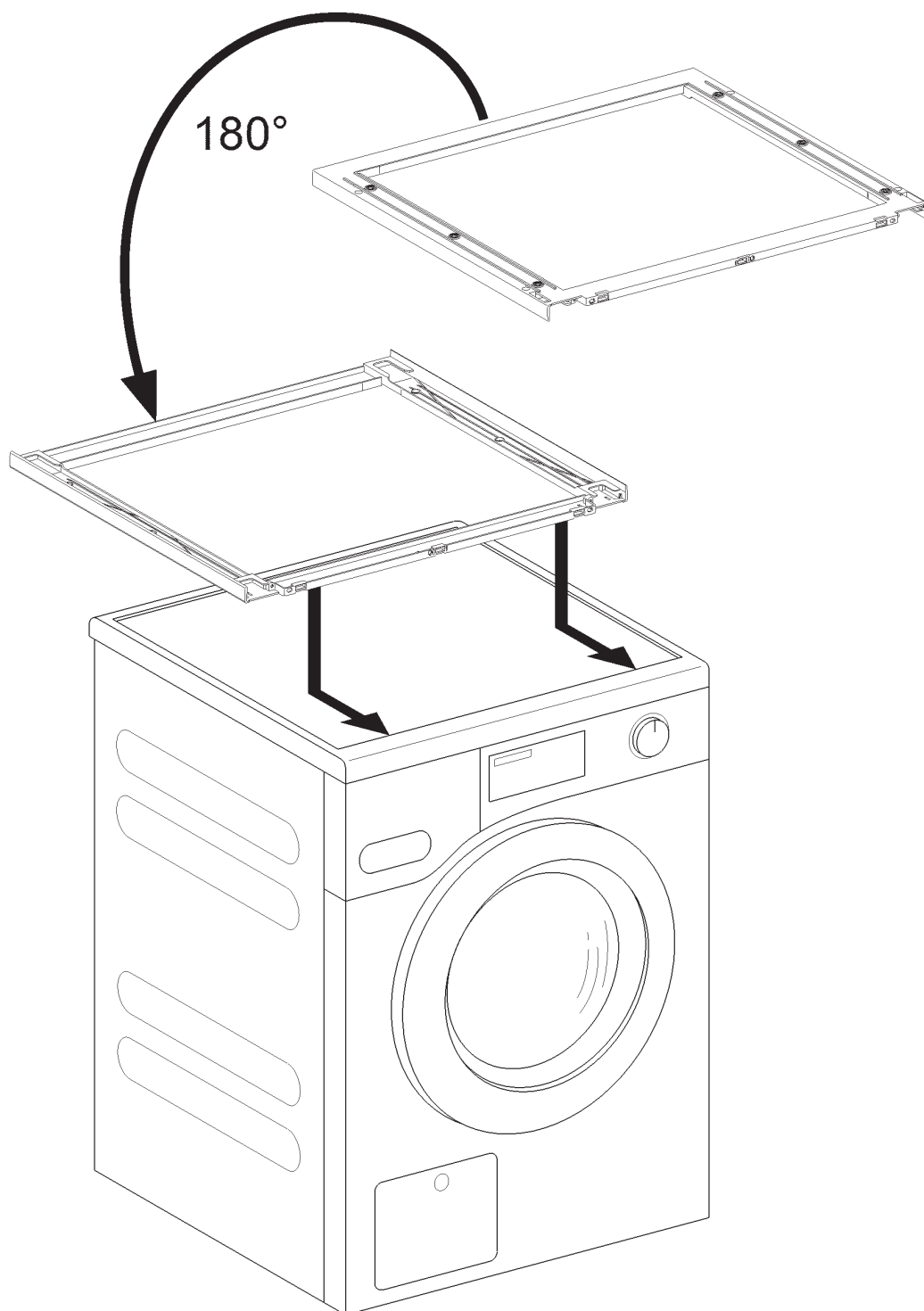


6

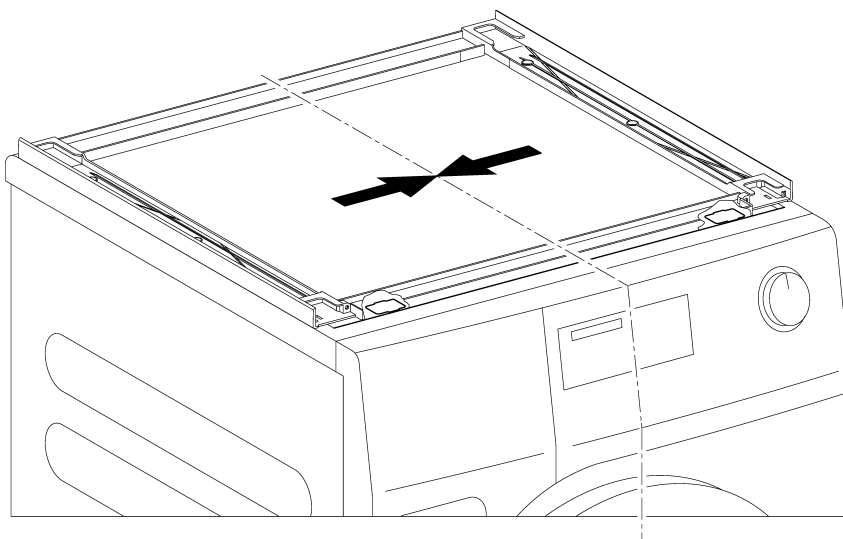
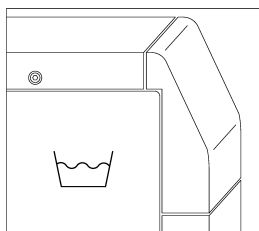




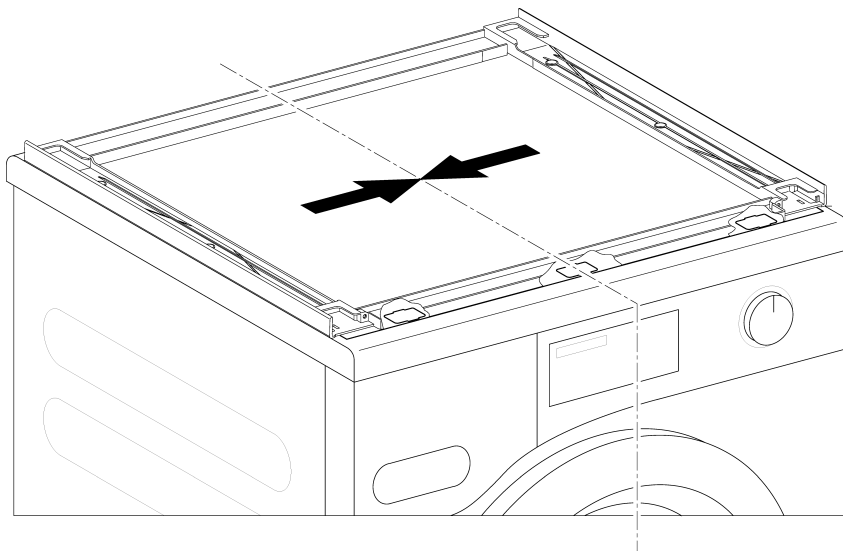
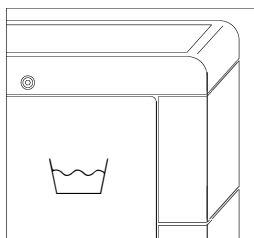
7

**8**

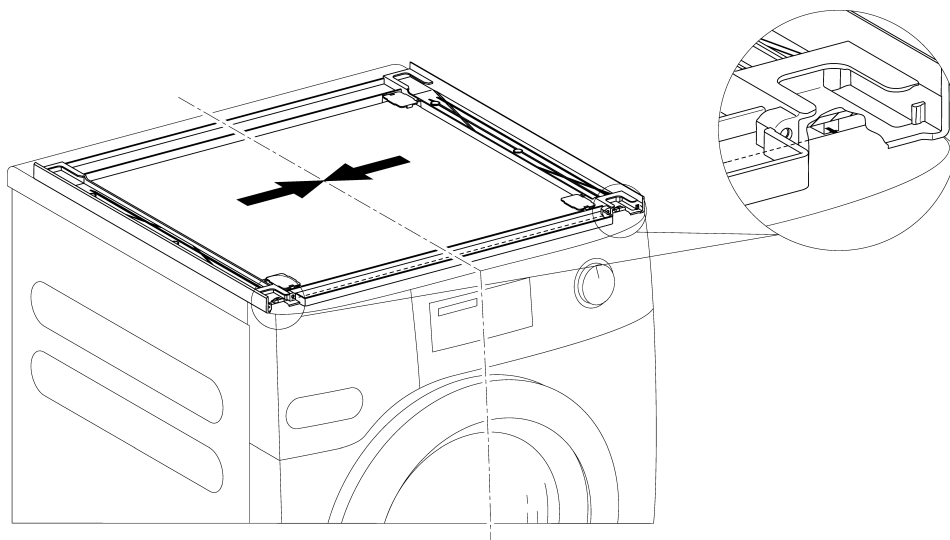
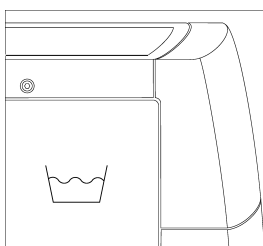
9

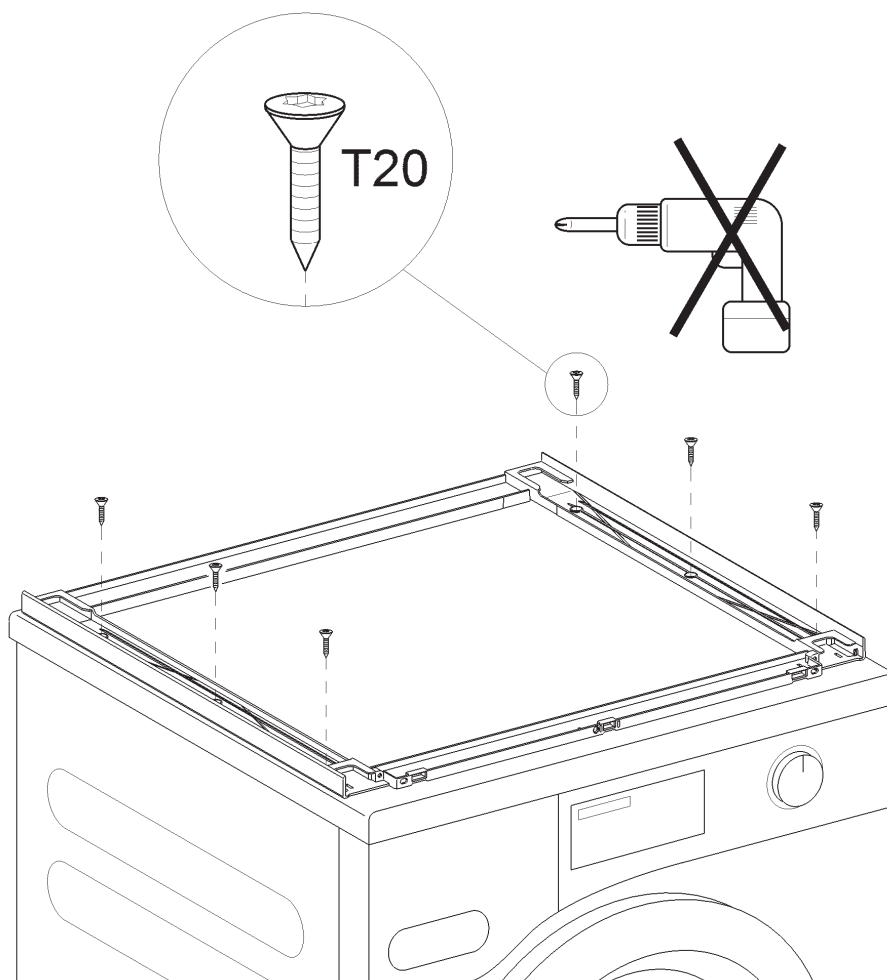


10

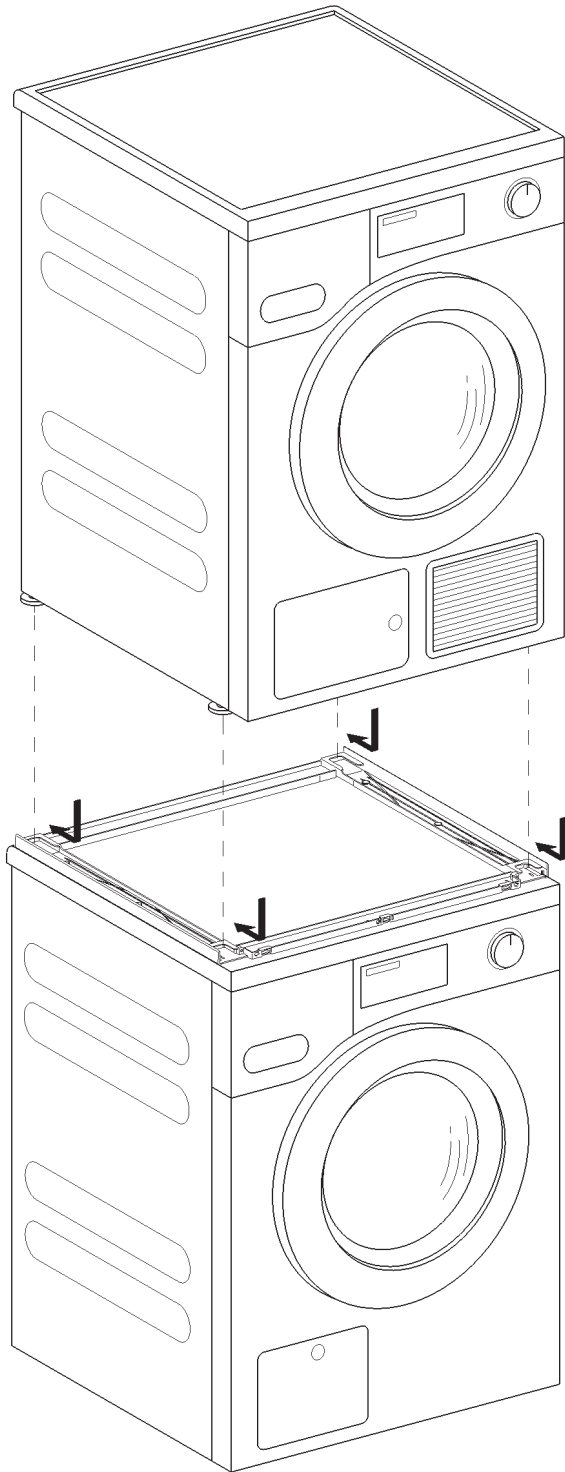


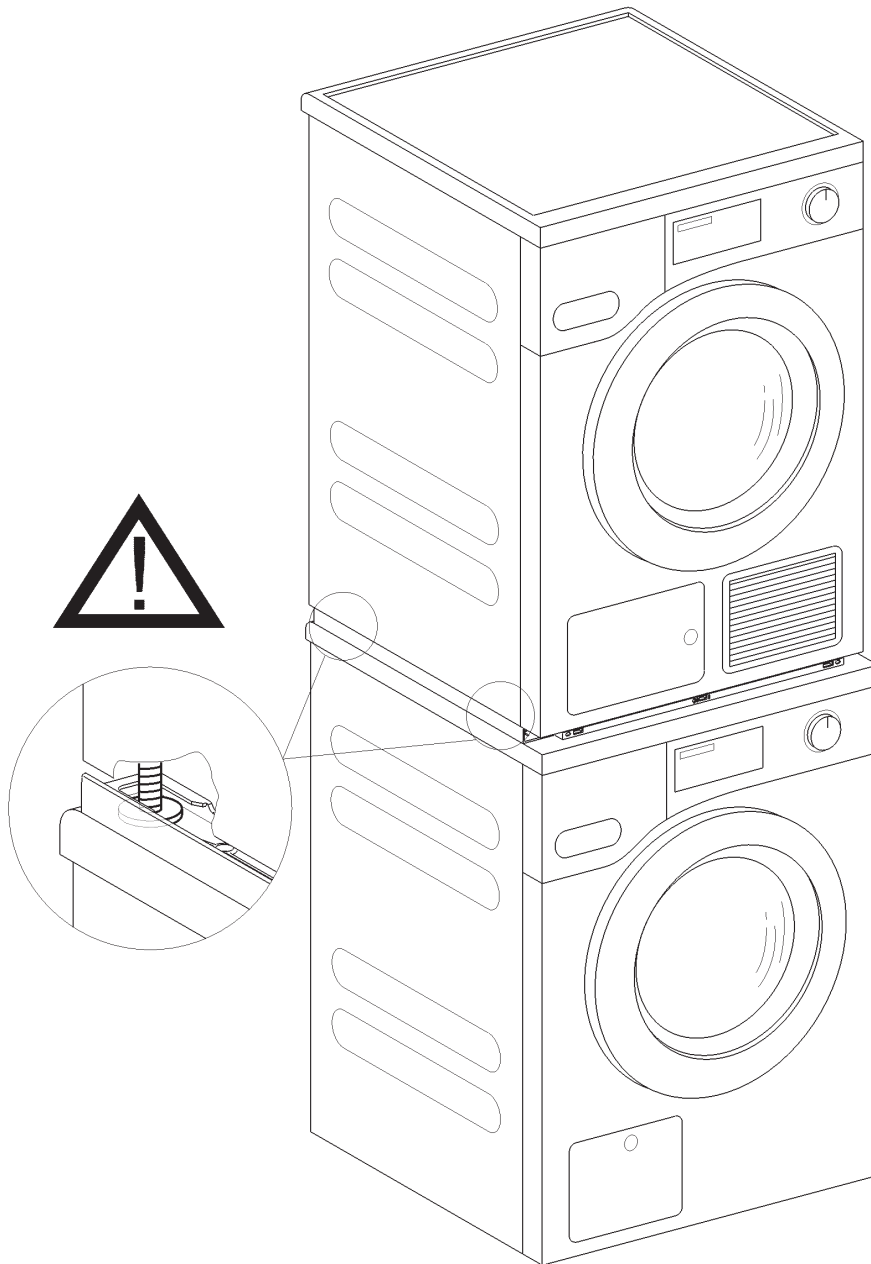
11

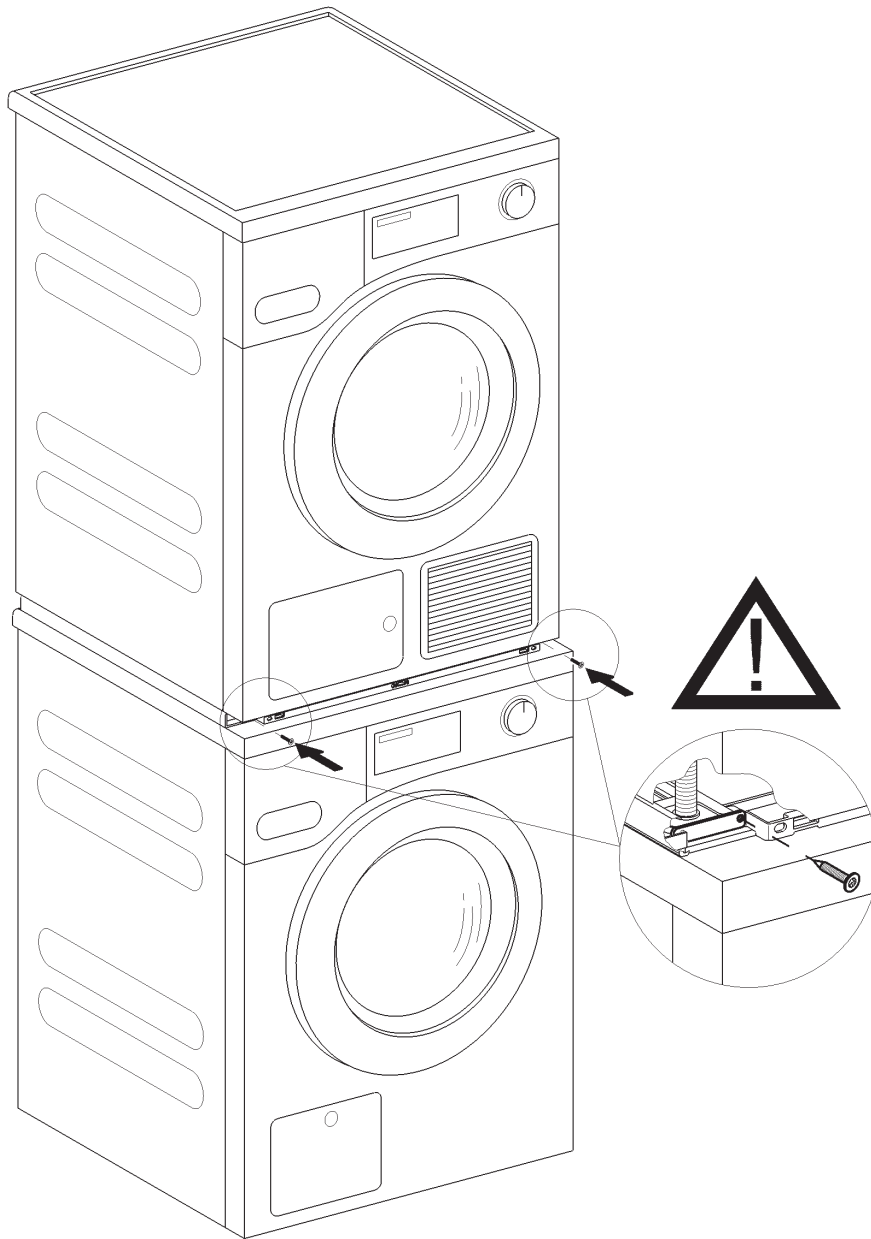


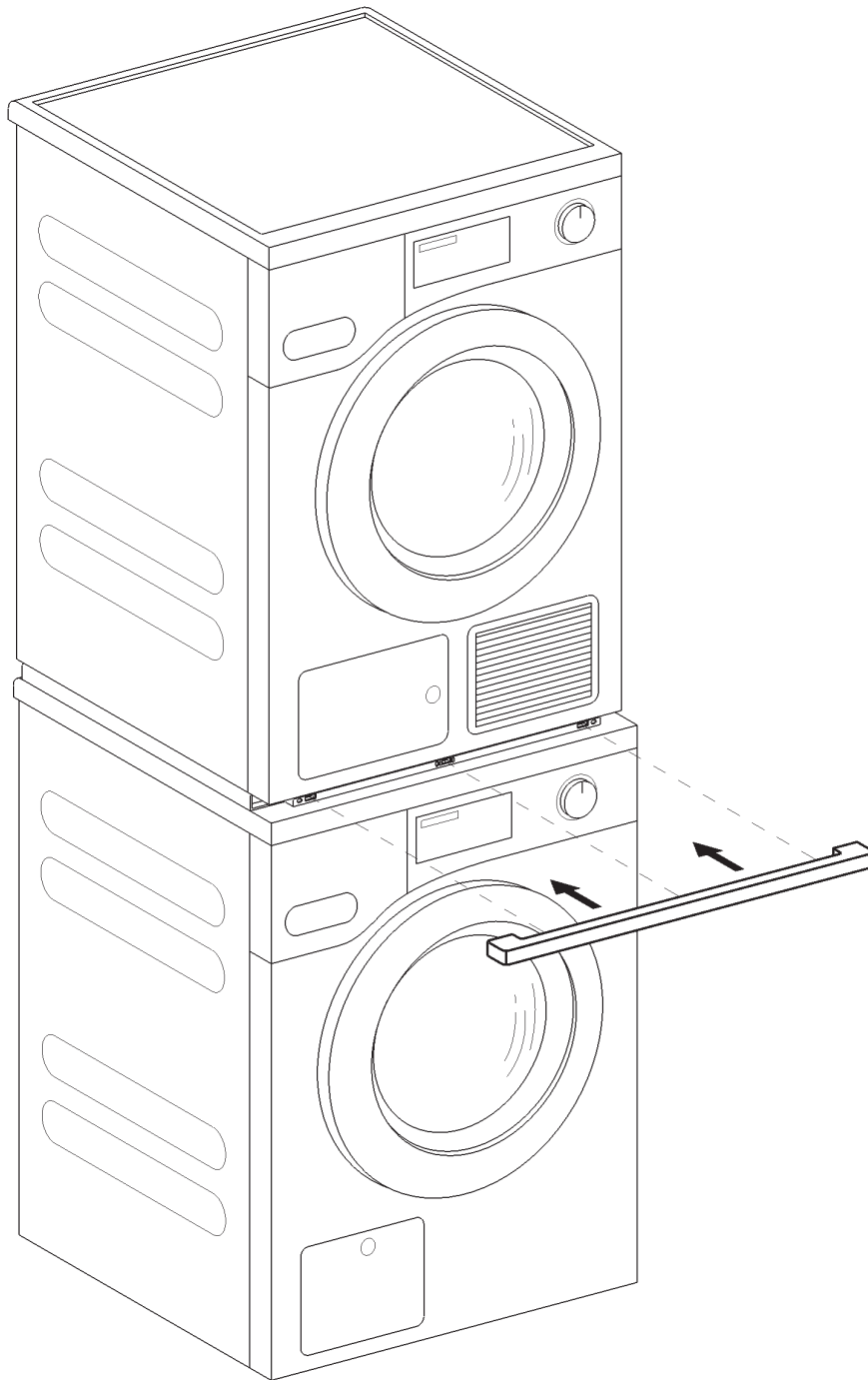


12









de**Benötigte Teile**

Anzahl	M.-Nr.	Benennung
	09256130	Wasch-Trocken-Verbindungsbausatz WTV 501 für Trockner mit gerade und schräger Blende (Abb. 1)
	09256140	Wasch-Trocken-Verbindungsbausatz WTV 502 für Trockner mit gewölbter Blende (Abb. 1)

Montageanweisung**Achtung!**

Wärmepumpentrockner so transportieren, wie in Abb. 2 dargestellt. Wenn der Trockner entgegen dieser Beschreibung transportiert wurde, den Trockner erst nach 1 Stunde Stillstandzeit wieder elektrisch anschließen. Sonst kann die Wärmepumpe Schaden nehmen.

- ↗ Trocknerfüße herausdrehen und einstellen (Abb. 3).
- ↗ **Bei Waschautomaten mit schräger Blende:** 2 Plättchen herausbrechen und auf den Rahmen stecken (Abb. 4, Pos. A, Pos. B).
- ↗ **Bei Waschautomaten mit gerader Blende:** 3 Plättchen herausbrechen und auf den Rahmen stecken (Abb. 5, Pos. A, Pos. B, Pos. C).
- ↗ **Bei Waschautomaten mit gewölbter Blende:** alle Plättchen am Platz lassen (Abb. 6)
- ↗ Dichtringe aufkleben (Abb. 7).
- ↗ Rahmen umdrehen und mittig auf den Waschautomaten legen (Abb. 8).
- ↗ **Bei Waschautomaten mit schräger Blende:** Rahmen nach vorne ziehen, bis die aufgesteckten Plättchen an die innere Deckelkante stoßen (Abb. 9).
- ↗ **Bei Waschautomaten mit gerader Blende:** Rahmen nach vorne ziehen, bis die aufgesteckten Plättchen an die innere Deckelkante stoßen (Abb. 10).
- ↗ **Bei Waschautomaten mit gewölbter Blende:** Rahmen langsam nach vorne ziehen, bis die Auflagerippen auf der Rahmenunterseite an die innere Deckelkante stoßen (Abb. 11)
- ↗ Rahmen vorsichtig mit einem Handschraubendreher auf dem Waschautomaten-Deckel festschrauben. Die Schrauben dabei nicht überdrehen. (Abb. 12)
- ↗ Trockner auf den Rahmen stellen und in die Aufnahmen schieben (Abb. 13 und Abb. 14).
- ↗ Sicherungen befestigen (Abb. 15).
- ↗ Blende aufstecken (Abb. 16).

Gefahr!**Stromschlaggefahr, Gefahr von Geräteschäden nach der Demontage:**

Wenn der WTV demontiert wird, ist der Deckel des Waschautomaten durch die verbleibenden Löcher nicht ausreichend dicht. Der Waschautomat kann nicht mehr sicher betrieben werden.

Bevor der Waschautomat wieder ohne den WTV betrieben wird, die Dichtigkeit des Deckels durch eine der folgenden Maßnahmen sicherstellen:

- Die Löcher im Deckel mit Silikon verschließen, oder
- einen neuen Deckel auf den Waschautomaten montieren. (Deckel ist beim Miele Fachhandel erhältlich.)

Stromschlaggefahr bei der Deckelmontage:

Die Demontage / Montage des Deckels darf nur von einer Elektro-Fachkraft unter Berücksichtigung der gültigen Sicherheitsbestimmungen durchgeführt werden.

Vor Wartungs- und Instandsetzungsarbeiten das Gerät von der elektrischen Versorgung trennen.

de

en**Parts required**

Quantity	Mat. no.	Designation
	09256130	Washer-dryer stacking kit WTV 501 for tumble dryers with straight and slanted fascia, Fig. 1
	09256140	Washer-dryer stacking kit WTV 502 for tumble dryers with bowed fascia, Fig. 1

Fitting instructions**Warning!**

Heat-pump dryers must only be transported as shown, Fig. 2. If the dryer is transported in any other way, it must be allowed to stand upright for 1 h before it is connected to the mains power supply. Otherwise the heat pump can be damaged.

- ↯ Unscrew and adjust the dryer feet as shown, Fig. 3.
- ↯ **Washing machine with slanted fascia:** Snap off the two plates and insert them in the frame as shown, Fig. 4, Pos. A, Pos. B.
- ↯ **Washing machine with straight fascia:** Snap off the three plates and insert them in the frame as shown, Fig. 5, Pos. A, Pos. B, Pos. C.
- ↯ **Washing machine with bowed fascia:** Leave all three plates in position, Fig. 6
- ↯ Stick on the sealing rings, Fig. 7.
- ↯ Turn the frame over and place it centrally on the washing machine, Fig. 8.
- ↯ **Washing machine with slanted fascia:** Slide the frame to the front until the inserted plates abut against the inner lid edge, Fig. 9.
- ↯ **Washing machine with straight fascia:** Slide the frame to the front until the inserted plates abut against the inner lid edge, Fig. 10.
- ↯ **Washing machine with bowed fascia:** Slide the frame to the front until the support ribs abut against the inner lid edge, Fig. 11.
- ↯ Carefully screw the frame by hand onto the washing machine lid. Take care to not overtighten the screws, Fig. 12.
- ↯ Fit the dryer on the frame and slide its feet into the holders, Fig. 13 and Fig. 14.
- ↯ Fit the retaining pieces and secure them, Fig. 15.
- ↯ Fit the fascia cover piece and clip it in place, Fig. 16.

Danger!**Risk of electric shock and risk of damage after dismantling:**

When the stacking kit is removed, the washing machine lid is no longer sealed due to the presence of the holes. The washing machine can no longer be operated safely.

Before the washing machine is used again without the stacking kit, the lid must be sealed using one of the following methods:

- Close the holes in the lid with silicone sealant, or
- Fit a new lid on the washing machine. (A new lid can be obtained from the Spares Dept.)

Risk of electric shock when fitting the lid:

Service and repair work should only be carried out by suitably qualified persons in accordance with all appropriate local and national safety regulations.

Before any service work is commenced, the machine must be disconnected from the mains.

en**fr****Pièces nécessaires**

Nombre	Mat.-Nr.	Désignation
	09256130	Montage du cadre de superposition lave-linge/sèche-linge WTV 501 pour les sèche-linge avec bandeau droit et incliné (illustration 1)
	09256140	Montage du cadre de superposition lave-linge/sèche-linge WTV 502 pour les sèche-linge avec bandeau incurvé (illustration 1)

Notice de montage**Attention !**

Transporter le **sèche-linge à pompe à chaleur** de la manière indiquée sur croquis 2. Lorsque le sèche-linge a été transporté de manière contraire à la présente description, laisser le sèche-linge immobile pendant 1 heure avant d'effectuer le raccordement électrique. Sinon, la pompe à chaleur peut être endommagée.

- ↯ Dévisser les pieds du sèche-linge et les régler (croquis 3).
- ↯ **En ce qui concerne les lave-linge avec bandeau incliné** : extraire les 2 petites plaques et les attacher sur le cadre (croquis 4, pos. A, pos. B).
- ↯ **En ce qui concerne les lave-linge avec bandeau droit** : extraire les 3 petites plaques et les attacher sur le cadre (croquis 5, pos. A, pos. B, pos. C).
- ↯ **En ce qui concerne les lave-linge avec bandeau incurvé** : laisser toutes les petites plaques en place (croquis 6).
- ↯ Coller les joints (croquis 7).
- ↯ Retourner le cadre et le poser centré sur le lave-linge (croquis 8).
- ↯ **En ce qui concerne les lave-linge avec bandeau incliné** : tirer le cadre vers l'avant, jusqu'à ce que les petites plaques attachées soient contre le bord intérieur du couvercle (croquis 9).
- ↯ **En ce qui concerne les lave-linge avec bandeau droit** : tirer le cadre vers l'avant, jusqu'à ce que les petites plaques attachées soient contre le bord intérieur du couvercle (croquis 10).
- ↯ **En ce qui concerne les lave-linge avec bandeau incurvé** : tirer lentement le cadre vers l'avant, jusqu'à ce que les supports de gauche du côté inférieur du cadre soient contre le bord intérieur du couvercle (croquis 11).
- ↯ Fixer le cadre prudemment avec les vis fournies sur le couvercle du lave-linge. Ne pas visser trop fort (croquis 12).
- ↯ Poser le sèche-linge sur le cadre et le pousser dans les supports (croquis 13 et croquis 14).
- ↯ Fixer les sécurités (croquis 15).
- ↯ Monter le bandeau (croquis 16).

Danger !**Risque d'électrocution, risque d'endommager l'appareil après le démontage :**

Lorsque le cadre est démonté, le couvercle du lave-linge n'est plus assez étanche en raison des trous restants. Le lave-linge ne peut plus fonctionner en toute sécurité.

Avant de pouvoir réutiliser le lave-linge sans le cadre, garantir l'étanchéité du couvercle en procédant à une des mesures suivantes :

- boucher les trous du couvercle avec du silicone, ou
- monter un nouveau couvercle sur le lave-linge. (Le couvercle est disponible auprès des revendeurs Miele.)

Risque d'électrocution lors du montage du couvercle :

Le montage / démontage du couvercle doit être effectué exclusivement par un électricien qualifié dans le respect des consignes de sécurité en vigueur.

Avant tous les travaux de maintenance et de réparation, débrancher l'appareil de l'alimentation électrique.

fr**ni****Benodigde onderdelen**

aantal	Mat.-nr.	Benaming
	09256130	Was-droger-tussenstuk WTV 501 voor drogers met recht en schuin bedieningspaneel (afb. 1)
	09256140	Was-droger-verbindingstuk WTV 502 voor drogers met gebogen bedieningspaneel (afb. 1)

Montage-instructie**Let op!**

Vervoer de **warmtepompdroger** zoals afgebeeld op Afb. 2. Als de droger op een andere manier vervoerd is, sluit de droger dan pas aan, nadat hij 1 uur stilgestaan heeft. Anders kan er schade aan de warmtepomp ontstaan.

- ↯ Draai de drogervoeten eruit en stel ze af (Afb. 3).
- ↯ **Bij wasautomaten met een schuin bedieningspaneel:** breek de 2 plaatjes uit het verbindingstuk en steek ze op het frame (Afb. 4, Pos. A, Pos. B).
- ↯ **Bij wasautomaten met een recht bedieningspaneel:** breek de 3 plaatjes uit het verbindingstuk en steek ze op het frame (Afb. 5, Pos. A, Pos. B, Pos. C).
- ↯ **Bij wasautomaten met een gebogen bedieningspaneel:** laat alle plaatjes op hun plaats zitten (Afb. 6)
- ↯ Plak de dichtringen erop (Afb. 7).
- ↯ Draai het frame om en leg dit midden op de wasautomaat (Afb. 8).
- ↯ **Bij wasautomaten met een schuin bedieningspaneel:** trek het frame naar voren, totdat de plaatjes tegen de binnenste rand van het deksel stoten (Afb. 9).
- ↯ **Bij wasautomaten met een recht bedieningspaneel:** trek het frame naar voren, totdat de plaatjes tegen de binnenste rand van het deksel stoten (Afb. 10).
- ↯ **Bij wasautomaten met een gebogen bedieningspaneel:** trek het frame langzaam naar voren, totdat de ribben aan de onderkant van het frame tegen de binnenste rand van het deksel stoten (Afb. 11).
- ↯ Schroef het frame voorzichtig met een handschroevendraaier op het deksel van de wasautomaat. Draai de schroeven niet te vast aan (Afb. 12).
- ↯ Plaats de droger op het frame en schuif hem in de houders (Afb. 13 en Afb. 14).
- ↯ Bevestig de borgingen (Afb. 15).
- ↯ Zet het paneel er op (Afb. 16).

Pas op!**Gevaar voor elektrische schok, het apparaat kan beschadigd raken na demontage:**

Als het was-droger-tussenstuk gedemonteerd wordt, is het deksel van de wasautomaat door de resterende gaten niet dicht genoeg. De wasautomaat kan niet meer veilig gebruikt worden.

Voordat de wasautomaat weer zonder was-droger-tussenstuk gebruikt wordt, dient u als volgt te zorgen, dat het deksel dicht is:

- Sluit de gaten in het deksel met siliconenkit af, of
- monteer een nieuw deksel op de wasautomaat. (Het deksel is bij de Miele-vakhandel verkrijgbaar.)

Gevaar voor elektrische schok bij montage van het deksel:

De demontage / montage van het deksel mag alleen door een vakman met inachtneming van alle geldende veiligheidsvoorschriften worden uitgevoerd.

Voordat u reparatie- en onderhoudswerkzaamheden gaat verrichten het apparaat spanningsvrij maken.

ni**da****Nødvendige dele**

Antal	M.-Nr.	Betegnelse
	09256130	Sammenbygningsbeslag WTV 501 til vaskemaskine/tørretumbler til tørretumblere med lige og skråt panel (ill. 1)
	09256140	Sammenbygningsbeslag WTV 502 til vaskemaskine/tørretumbler til tørretumblere med buet panel (ill. 1)

Monteringsanvisning**Vigtigt!**

Varmepumpetumbleren skal transporteres som vist på ill. 2. Hvis transporten ikke er foregået som beskrevet, skal tørretumbleren stå stille i 1 time, inden den tilsluttes. Ellers kan varmepumpen blive beskadiget.

- ✂ Skru tørretumblerens ben ud, og indstil dem (ill. 3).
- ✂ **Vaskemaskiner med skråt panel:** Bræk 2 små plader af, og sæt dem på rammen (ill. 4, Pos. A, Pos. B).
- ✂ **Vaskemaskiner med lige panel:** Bræk 3 små plader af, og sæt dem på rammen (ill. 5, Pos. A, Pos. B, Pos. C).
- ✂ **Vaskemaskiner med buet panel:** Lad alle små plader blive siddende (ill. 6)
- ✂ Tætningsringe klæbes på (ill. 7).
- ✂ Vend rammen, og læg den på midt på vaskemaskinen (ill. 8).
- ✂ **Vaskemaskiner med skråt panel:** Træk rammen fremefter, indtil de påsatte små plader støder mod toppladens indvendige kant (ill. 9).
- ✂ **Vaskemaskiner med lige panel:** Træk rammen fremefter, indtil de påsatte små plader støder mod toppladens indvendige kant (ill. 10).
- ✂ **Vaskemaskiner med buet panel:** Træk rammen langsomt fremefter, indtil bærerribberne på undersiden af rammen støder mod toppladens indvendige kant (ill. 11)
- ✂ Skru forsigtigt rammen fast på vaskemaskinens topplade med en håndskruetrækker. Skruerne må ikke drejes over gevind. (ill. 12)
- ✂ Stil tørretumbleren på rammen, og skub den ind i holderne (ill. 13 og ill. 14).
- ✂ Fastgør sikringerne (ill. 15).
- ✂ Sæt panelet på (ill. 16).

Risiko!**Risiko for elektrisk stød, risiko for beskadigelse af maskine efter afmontering:**

Når sammenbygningsbeslaget afmonteres, er vaskemaskinens topplade ikke længere tilstrækkelig tæt pga. de opståede huller. Vaskemaskinen kan ikke længere anvendes sikkert.

Inden vaskemaskinen igen tages i brug uden sammenbygningsbeslaget, skal toppladens tæthed sikres på en af følgende måder:

- Luk hullerne i toppladen med silikone, eller
- monter en ny topplade på vaskemaskinen. (Topplader kan købes hos Miele-forhandlere eller ved henvendelse til vor reservedelsekspedition)

Risiko for elektrisk stød ved afmontering/montering af toppladen:

Afmontering/montering af toppladen må kun foretages af fagfolk under hensyntagen til gældende sikkerhedsbestemmelser.

Inden reparation og vedligeholdelse påbegyndes, skal strømmen til maskinerne være afbrudt.

da**no****Nødvendige deler**

Antall	M.-nr.	Betegnelse
	09256130	Vask-tørk-mellomsats WTV 501 for tørketrommel med rett og skrått panel (Fig. 1)
	09256140	Vask-tørk-mellomsats WTV 502 for tørketrommel med buet panel (Fig. 1)

Monteringsveiledning**Viktig!**

Transporter **varmepumpetørketrommelen** slik som vist på fig. 2. Hvis tørketrommelen transporteres i strid med denne beskrivelsen, skal den først etter 1 time i ro uten drift igjen tilkobles elektrisk, ellers kan varmepumpen ta skade.

- ✂ Skru ut føttene på tørketrommelen og still dem inn som vist (fig. 3).
- ✂ **For vaskemaskiner med skrått panel:** Brekk av 2 sperreplater og monter dem på rammen (fig. 4, pos. A, pos. B).
- ✂ **For vaskemaskiner med rett panel:** 3 sperreplater monteres på rammen (fig. 5, pos. A, pos. B, pos. C).
- ✂ **For vaskemaskiner med buet panel:** La alle sperreplatene være på plass (fig. 6).
- ✂ Lim på tetningsringer (fig. 7).
- ✂ Snu rammen rundt og legg den midt på vaskemaskinen (fig. 8).
- ✂ **For vaskemaskiner med skrått panel:** Trekk rammen forover til de påmonterte sperreplatene støter mot den indre dekselkanten (fig. 9).
- ✂ **For vaskemaskiner med rett panel:** Trekk rammen forover til de påmonterte sperreplatene støter mot den indre dekselkanten (fig. 10).
- ✂ **For vaskemaskiner med buet panel:** Trekk rammen langsomt forover til underlagsribbene på undersiden av rammen støter mot den indre dekselkanten (fig. 11).
- ✂ Skru fast rammen forsiktig for hånd med en skrutrekker på vaskemaskindekselet. Skruene må da ikke trekkes til for hardt. (fig. 12).
- ✂ Still tørketrommelen på rammen og skyv den inn i føringssslissene (fig. 13 og fig. 14).
- ✂ Fest sikkerhetsbrakettene (fig. 15).
- ✂ Monter panelet (fig. 16).

Advarsel !**Fare for elektrisk støt, fare for skade på maskinen etter demontering:**

Når WTV demonteres er topplokket til vaskemaskinen ikke tilstrekkelig tett på grunn av hullene som finnes der. Vaskemaskinen kan ikke lenger benyttes sikkert.

Før vaskemaskinen igjen kan brukes uten WTV, må topplokkets tetthet sikres gjennom ett av de følgende tiltak:

- Forsegle hullene i topplokket med silikon, eller
- monter et nytt topplokk på vaskemaskinen. (Topplokk fås i Miele faghandel (Miele-butikken)).

Fare for elektrisk støt ved dekselmontering:

Demontering / Montering av dekselet skal kun gjennomføres av kvalifisert elektrofagmann som tar hensyn til de gjeldende sikkerhetsbestemmelser.

Før vedlikehold- og reparasjonsarbeid må maskinen gjøres spenningsløs.

no**sv****Erforderliga delar**

Antal	M-nr	Benämning
	09256130	Byggsats WTV 501 för montering av tvätt-/ torkpelare med rak eller lutande panel (bild 1)
	09256140	Byggsats WTV 502 för montering av tvätt-/ torkpelare med rundad panel (bild 1)

Monteringsanvisning**Obs!**

Transportera **värmepumpstumlaren** så som det visas i bild 2 . Om transporträderna för torktumlaren inte har följts, anslut torktumlaren till elnätet först efter att den har stått stilla under 1 timmes tid. I annat fall kan värmepumpen ta skada.

- ✂ Skruva ut torktumlarens fötter och reglera höjden (bild 3).
- ✂ **Tvättmaskiner med lutande panel:** bryt loss två plattor och sätt dem på ramen (bild 4, pos. A, pos. B).
- ✂ **Tvättmaskiner med rak panel:** bryt loss tre plattor och sätt dem på ramen (bild 5, pos. A, pos. B, pos. C).
- ✂ **Tvättmaskiner med rundad panel:** låt alla plattor sitta kvar (bild 6)
- ✂ Tryck fast tätningsringarna (bild 7).
- ✂ Vänd ramen igen och centrera den ovanpå tvättmaskinen (bild 8).
- ✂ **Tvättmaskiner med lutande panel:** Dra ramen framåt tills de fastsatta plattorna stöter mot kanten på det inre topplocket (bild 9).
- ✂ **Tvättmaskiner med rak panel:** Dra ramen framåt tills de fastsatta plattorna stöter mot kanten på det inre topplocket (bild 10).
- ✂ **Tvättmaskiner med rundad panel:** Dra långsamt ramen framåt tills placeringsvalkarna på ramens undersida stöter mot kanten på den inre topplocket (bild 11)
- ✂ Skruva försiktigt fast ramen på tvättmaskinens topplock med hjälp av en skruvmejsel, ej skruvdragare. Skruva inte fast skruvarna för hårt. (bild 12)
- ✂ Ställ torktumlaren på ramen och skjut in den i fästena (bild 13 och bild 14).
- ✂ Fäst säkringarna (bild 15).
- ✂ Sätt fast panelen (bild 16).

Fara!**Risk för elektriska stötar. Risk för maskinskador efter demonteringen:**

När byggsatsen har demonterats är tvättmaskinens topplock inte helt tätt på grund av de kvarvarande hålen. Tvättmaskinen är alltså inte längre säker att använda.

Innan tvättmaskinen åter används utan monterad byggsats/WTV, ska topplockets täthet säkerställas med någon av följande åtgärder:

- förslut hålen i topplocket med silikon
- montera ett nytt topplock på tvättmaskinen. Ett nytt topplock kan beställas hos Miele.

Risk för elektriska stötar vid montering av topplocket:

Demontering/montering av topplocket får utföras endast av behörig elfackman under beaktande av gällande säkerhetsföreskrifter.

Bryt strömmen till maskinen innan underhålls- och reparationsarbeten påbörjas.

SV**fi****Tarvittavat osat**

Lukumäärä	Materiaali-n:o	Nimike
	09256130	Pesutornin kiinnityssarja WTV 501 kuivausrummuille, joissa on suora tai viisto ohjaustaulu (kuva 1)
	09256140	Pesutornin kiinnityssarja WTV 502 kuivausrummuille, joissa on pyöristetty ohjaustaulu (kuva 1)

Asennusohje**Huom!**

Kuljeta ja käsittele **lämpöpumppukuivausrumpuja** kuvan (Kuva 2) osoittamalla tavalla. Jos kuljetit kuivausrumpua jossain muussa asennossa, anna sen seisoa 1 tunti paikallaan oikeassa asennossa ennen kuin liität sen sähköverkkoon. Muuten koneen lämpöpumppu voi vahingoittua.

- ✂ Kierrä kuivausrummun jalat ulos ja säädä ne (Kuva 3).
- ✂ **Pesukoneet, joissa on viisto ohjaustaulu:** Murra pienet levyt (2 kpl) irti ja aseta ne kehykseen (Kuva 4, Kohta A, Kohta B).
- ✂ **Pesukoneet, joissa on suora ohjaustaulu:** Murra pienet levyt (3 kpl) irti ja aseta ne kehykseen (Kuva 5, Kohta A, Kohta B, Kohta C).
- ✂ **Pesukoneet, joissa on pyöristetty ohjaustaulu:** Jätä kaikki pienet levyt paikoilleen (Kuva 6)
- ✂ Liimaa tiivistereunkaat paikoilleen (Kuva 7).
- ✂ Käännä kehys oikein päin ja keskitä se pesukoneen päälle (Kuva 8).
- ✂ **Pesukoneet, joissa on viisto ohjaustaulu:** Vedä kehystä hitaasti eteenpäin, kunnes äsken kehykseen asettamasi pienet levyt ottavat kiinni kannen sisäreunaan (Kuva 9).
- ✂ **Pesukoneet, joissa on suora ohjaustaulu:** Vedä kehystä hitaasti eteenpäin, kunnes äsken kehykseen asettamasi pienet levyt ottavat kiinni kannen sisäreunaan (Kuva 10).
- ✂ **Pesukoneet, joissa on pyöristetty ohjaustaulu:** Vedä kehystä hitaasti eteenpäin, kunnes sen alareunan ulokkeet ottavat kiinni kannen sisäreunaan (Kuva 11).
- ✂ Kiinnitä kehys pesukoneen kanteen kiertämällä ruuvit varovasti kiinni ruuvitaltalla. Älä kiristä ruuveja liikaa. (Kuva 12)
- ✂ Aseta kuivausrumpu kehyksen päälle ja työnä se pidikkeisiin (Kuva 13 ja Kuva 14).
- ✂ Kiinnitä pidättimet (Kuva 15).
- ✂ Aseta etulista paikalleen (Kuva 16).

Varoitus!**Pesutornin purkaminen aiheuttaa sähköiskuvaaran ja laitteen vahingoittumisen vaaran:**

Kun purat pesutornin, pesukoneen kansi ei ole riittävän tiivis siinä olevien ruuvireikien vuoksi. Pesukonetta ei tällöin voi käyttää turvallisesti.

Ennen kuin otat pesukoneen uudelleen käyttöön pesutornin purkamisen jälkeen, tiivistä sen kansi seuraavasti:

- Tiivistä kannessa olevat reiät silikonilla tai
- asenna pesukoneeseen uusi kansi. (Kannen voit tilata valtuutetuista Miele-huoltoliikkeistä.)

Kannen asennuksen aikana on olemassa sähköiskuvaara:

Kannen saa asentaa / irrottaa vain valtuutettu sähköalan ammattilainen, ja asennuksessa on noudatettava voimassa olevia turvamääräyksiä.

Koneet on irrotettava sähköverkosta aina ennen huolto- ja asennustöiden aloittamista.

fi**it****Pezzi necessari**

Numero	N. d'ord.	Denominazione
	09256130	Kit di giunzione per colonna bucato WTV 501 per asciugabiancheria con pannello diritto e inclinato (fig. 1)
	09256140	Kit di giunzione per colonna bucato WTV 502 per asciugabiancheria con pannello bombato (fig. 1)

Istruzioni di montaggio**Attenzione!**

Trasportare l'**asciugabiancheria a pompa di calore** come rappresentato in fig. 2. Se il trasporto avviene contrariamente alle indicazioni illustrate, allacciare la macchina alla corrente elettrica solo dopo averla tenuta ferma per almeno 1 ora. In caso contrario la pompa di calore potrebbe danneggiarsi.

- ✂ Svitare i piedini dell'essiccatoio e impostarli sulla lunghezza indicata (fig. 3).
- ✂ **Per lavatrici con pannello inclinato:** Togliere 2 piastrene e infilarle sul telaio (fig. 4, Pos. A, Pos. B).
- ✂ **Per lavatrici con pannello diritto:** Togliere 3 piastrene e infilarle sul telaio (fig. 5, Pos. A, Pos. B, Pos. C).
- ✂ **Per lavatrici con pannello bombato:** lasciare tutte le piastrene al loro posto (fig. 6)
- ✂ Incollare gli anelli di tenuta (fig. 7).
- ✂ Ruotare il telaio e applicarlo centralmente sulla lavatrice (fig. 8).
- ✂ **Per lavatrici con pannello inclinato:** Tirare verso di sé il telaio finché le piastrene innestate urtano contro il bordo interno del coperchio (fig. 9).
- ✂ **Per lavatrici con pannello diritto:** Tirare verso di sé il telaio finché le piastrene innestate urtano contro il bordo interno del coperchio (fig. 10).
- ✂ **Per lavatrici con pannello bombato:** Tirare verso di sé lentamente il telaio finché le nervature sul bordo inferiore del telaio urtano contro il bordo interno del coperchio (fig. 11).
- ✂ Fissare con cautela il telaio con un cacciavite a mano sul coperchio della lavabiancheria. Non avvitare troppo le viti. (fig. 12)
- ✂ Sistemare l'asciugabiancheria sul telaio e spingerlo nelle sedi (fig. 13 e fig. 14).
- ✂ Fissare le protezioni (fig. 15).
- ✂ Innestare il pannello (fig. 16).

Pericolo!**Pericolo di scossa elettrica! Pericolo di danneggiare l'apparecchio una volta smontato!**

Quando si smonta il kit di giunzione WTV, il coperchio della lavatrice non è più a tenuta ermetica, perché è stato forato. La lavatrice non può più funzionare in sicurezza.

Prima quindi di rimettere in funzione la lavatrice senza WTV, garantire la tenuta ermetica del coperchio con una delle seguenti misure:

- chiudere i fori nel coperchio con del silicone, oppure
- montare un nuovo coperchio sulla lavatrice (il coperchio è reperibile presso i rivenditori autorizzati Miele o presso l'assistenza tecnica Miele autorizzata).

Pericolo di scossa elettrica nel montare il coperchio!

Lo smontaggio e il montaggio del coperchio possono essere eseguiti solo da personale tecnico qualificato e specializzato nel rispetto delle vigenti norme di sicurezza.

Prima di qualsiasi lavoro di manutenzione o di riparazione staccare la macchina dalla rete elettrica.

it**es****Piezas necesarias**

Cantidad	Nº de mat.	Denominación
	09256130	Juego de unión para lavadora secadora WTV 501 para secadoras con panel recto e inclinado (imagen 1).
	09256140	Juego de unión para lavadora secadora WTV 502 para secadoras con panel curvado (imagen 1).

Instrucciones de montaje**¡Atención!**

Transportar la **Secadora de bomba de calor** como se muestra en Figura 2. Si la secadora se transportó de una forma contraria a la descrita, volver a conectarla a la red eléctrica únicamente después de haber transcurrido 1 hora en reposo. De lo contrario, la bomba de calor puede resultar dañada.

- ✂ Extraer y ajustar las patas de la secadora (Figura 3).
- ✂ **En el caso de lavadoras con panel inclinado:** extraer las 2 plaquitas y colocar en el bastidor (Figura 4, posición A, posición B).
- ✂ **En el caso de lavadoras con panel recto:** extraer las 3 plaquitas y colocar en el bastidor (Figura 5, posición A, posición B, posición C).
- ✂ **En el caso de lavadoras con el panel curvado:** dejar en su lugar todas las plaquitas (Figura 6).
- ✂ Pegar las juntas anulares (Figura 7).
- ✂ Dar la vuelta al bastidor y colocarlo centrado sobre la lavadora (Figura 8).
- ✂ **En el caso de lavadoras con el panel inclinado:** Tirar del bastidor hacia delante, hasta que las plaquitas colocadas choquen con el canto interior de la tapa (Figura 9).
- ✂ **En el caso de lavadoras con panel recto:** Tirar del bastidor hacia delante hasta que las plaquitas colocadas choquen con el canto interior de la tapa (Figura 10).
- ✂ **En el caso de paneles curvados:** Tirar despacio el bastidor hacia delante hasta que los alojamientos frontales para la pata de la secadora de la parte inferior del bastidor choquen con el canto interior de la tapa (Figura 11).
- ✂ Atornillar el bastidor con cuidado con un destornillador manual a la tapa de la lavadora. Al hacerlo no girar los tornillos excesivamente (Figura 12).
- ✂ Poner la secadora sobre el bastidor y deslizarla a los alojamientos (Figura 13 y Figura 14).
- ✂ Fijar los seguros (Figura 15).
- ✂ Conectar el panel (Figura 16).

¡Peligro!**Riesgo de electrocución, riesgo de daños en el aparato después de desmontarlo:**

Cuando se desmonta el juego de unión para lavadoras y secadoras, la tapa de la lavadora no queda lo suficientemente hermética por los orificios restantes. No se puede volver a utilizar la lavadora de forma segura.

Antes de volver a utilizar la lavadora sin el juego de unión para lavadora y secadora hay que asegurar la estanqueidad de la tapa mediante una de las siguientes medidas:

- Tapar con silicona los orificios de la tapa, o
- montar una nueva tapa en la lavadora (se puede adquirir la tapa a través de un distribuidor Miele.)

Riesgo de electrocución al desmontar la tapa:

El desmontaje / montaje de la tapa se realizará exclusivamente por un técnico especialista autorizado, ateniéndose estrictamente a las normas de seguridad vigentes.

Desconectar el aparato de la alimentación eléctrica antes de realizar los trabajos de mantenimiento y reparación.

es**CS****Potřebné díly**

Počet	M.-č.	Název
	09256130	spojovací sada pračka-sušička WTV 501 pro sušičky s rovným a šikmým panelem (obr. 1)
	09256140	spojovací sada pračka-sušička WTV 502 pro sušičky s klenutým panelem (obr. 1)

Montážní návod**Pozor!**

Sušičku s tepelným čerpadlem přepravovat tak, jak je znázorněno na obr. 2. Pokud byla sušička přepravována v rozporu s tímto popisem, připojit ji až po 1 hodině klídu. Jinak se může poškodit tepelné čerpadlo.

- ✂ Vyšroubovat a nastavit nožky sušičky (obr. 3).
- ✂ **U automatických praček s šikmým panelem:** vylomit 2 destičky a nasadit na rám (obr. 4, Poz. A, Poz. B).
- ✂ **U automatických praček s rovným panelem:** vylomit 3 destičky a nasadit na rám (obr. 5, Poz. A, Poz. B, Poz. C).
- ✂ **U automatických praček s klenutým panelem:** všechny destičky nechat na místě (obr. 6).
- ✂ Nalepit těsnicí kroužky (obr. 7).
- ✂ Obrátit rám a položit středově vyrovnaný na automatickou pračku (obr. 8).
- ✂ **U automatických praček s šikmým panelem:** táhnout rám dopředu, dokud nasazené destičky nenarazí na vnitřní okraj víka (obr. 9).
- ✂ **U automatických praček s rovným panelem:** táhnout rám dopředu, dokud nasazené destičky nenarazí na vnitřní okraj víka (obr. 10).
- ✂ **U automatických praček s klenutým panelem:** táhnout rám pomalu dopředu, dokud úložná žebra na spodní straně rámu nenarazí na vnitřní okraj víka (obr. 11).
- ✂ Rám opatrně přišroubovat ručním šroubovákem na víko automatické pračky. Šrouby přitom nepřetáhnout. (obr. 12)
- ✂ Postavit sušičku na rám a zasunout do držáků (obr. 13 a obr. 14).
- ✂ Upevnit pojistky (obr. 15).
- ✂ Nasadit panel (obr. 16).

Nebezpečí!**Nebezpečí úrazu elektrickým proudem, nebezpečí poškození přístroje po demontáži:**

Když se odmontuje spojovací sada WTV, není víko automatické pračky dostatečně utěsněné, protože v něm zůstaly díry. Automatickou pračku již nelze bezpečně provozovat.

Než bude automatická pračka opět provozována bez spojovací sady WTV, zajistit utěsnění víka některým z těchto opatření:

- silikonem utěsnit díry ve víku nebo
- na automatickou pračku namontovat nové víko. (Víko je k dostání ve specializovaných obchodech Miele.)

Nebezpečí úrazu elektrickým proudem při montáži víka:

Demontáž / montáž víka smí provádět jen kvalifikovaný elektrikář a musí přitom dodržovat platné bezpečnostní předpisy.

Před údržbářskými a opravářskými pracemi odpojit přístroj od elektrického napájení.

cs**am****Parts required**

Quantity	Mat. no.	Designation
	09256130	Stacking kit WTV 501 for dryers with straight and slanted fascias (Fig. 1)
	09256140	Stacking kit WTV 502 for dryers with curved fascias (Fig. 1)

Installation**Warning!**

Heat-pump dryers should be transported as shown in Fig. 2. If the dryer has not been transported in this fashion, it should remain idle for at least one hour before reconnecting to the power supply. Otherwise, the heat pump could become damaged.

- ✂ Unscrew and adjust the dryer feet (Fig. 3).
- ✂ **For machines with slanted fascias:** Punch out 2 of the plastic discs and put them on top of the frame (Fig. 4, Pos. A and B).
- ✂ **For machines with straight fascias:** Punch out 3 of the plastic discs and put them on top of the frame (Fig. 5, Pos. A through C).
- ✂ **For machines with curved fascias:** Do not punch out any of the plastic discs (Fig. 6)
- ✂ Attach the rubber spacers (Fig. 7).
- ✂ Rotate the frame and center it on top of the washer (Fig. 8).
- ✂ **For machines with slanted fascias:** Pull the frame forward until the discs rest against the inside of the lid (Fig. 9).
- ✂ **For machines with straight fascias:** Pull the frame forward until the discs rest against the inside of the lid (Fig. 10).
- ✂ **For machines with curved fascias:** Slowly pull the frame forward until the supporting ribs on the underside of the frame rest against the inside of the lid (Fig. 11)
- ✂ Using a manual screwdriver, carefully secure the frame to the washer lid. Do not overtighten the screws. (Fig. 12)
- ✂ Set the dryer on the frame and push it into place (Fig. 13 and Fig. 14).
- ✂ Secure with screws (Fig. 15).
- ✂ Install the trim piece (Fig. 16).

Danger!**Risk of electric shock, appliance damage when disassembling:**

When the WTV is disassembled, the washer lid is not adequately sealed, due to the residual holes. The washer can no longer be operated safely.

Before the washer can be operated again without the WTV, the lid must be sealed in one of the following ways:

- Seal the holes in the lid using silicone, or
- Install a new lid on the washer. (Lids are available through Miele dealers.)

Risk of electric shock when lid is removed:

Removing/installing the lid may only be done by a trained technician in strict accordance with national, state and local codes.

Before starting any service work, disconnect the appliance from its power source.

am