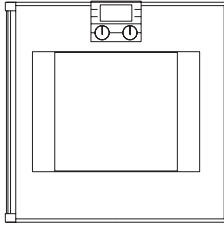


please keep

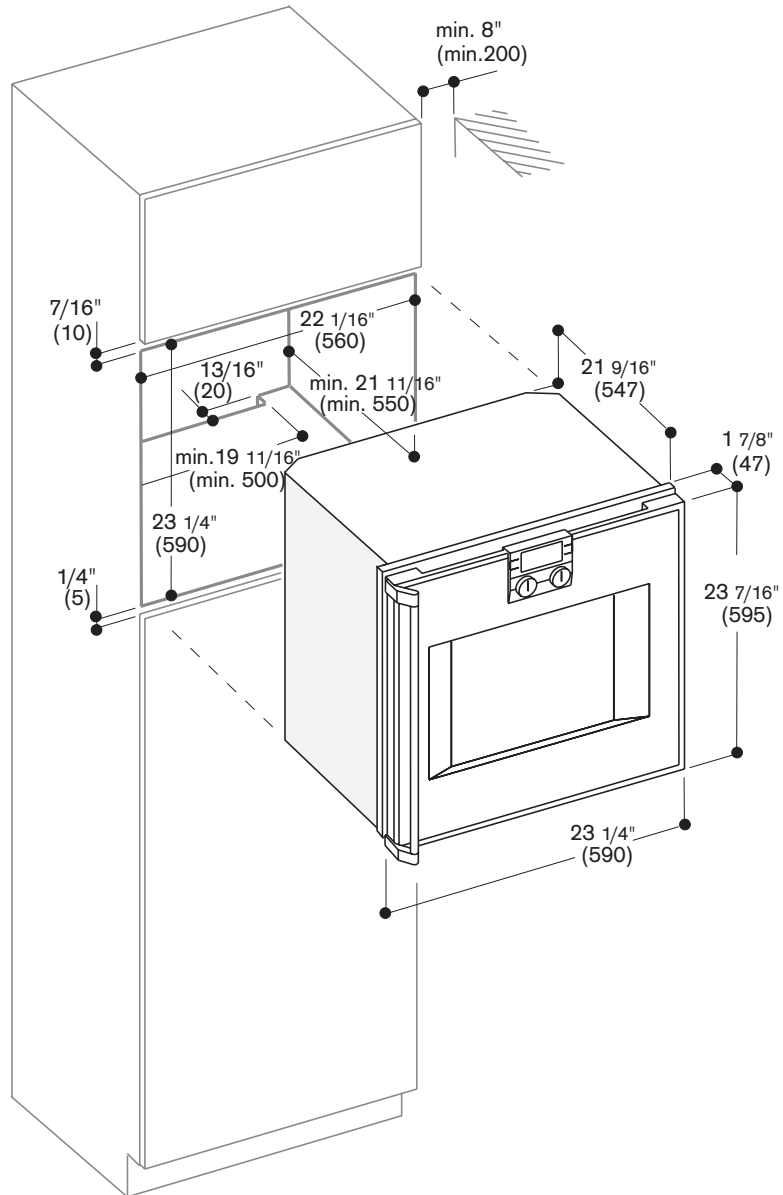
à garder soigneusement

por favor, guardar

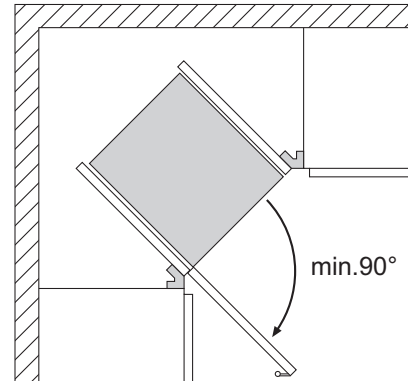
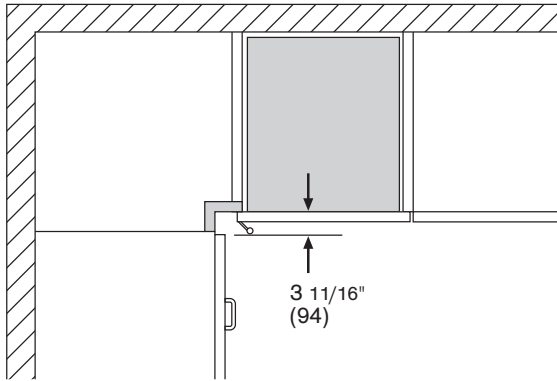
**BO 250/251-6..**



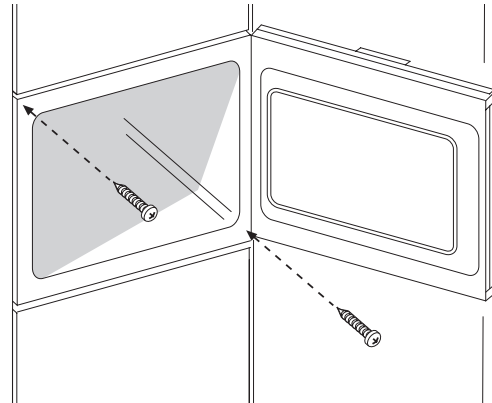
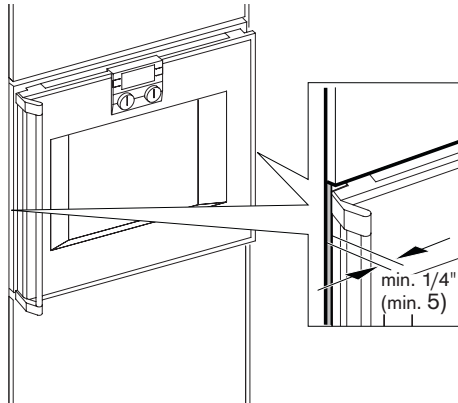
**1**



# 2



# 3



en

## **⚠ Important Safety Instructions**

### **READ AND SAVE THESE INSTRUCTIONS**

**WARNING:** If the information in this manual is not followed exactly, fire or shock may result causing property damage or personal injury.

**WARNING:** Do not repair or replace any part of the appliance unless specifically recommended in the manuals. Improper installation, service or maintenance can cause injury or property damage. Refer to this manual for guidance. All other servicing should be done by a qualified technician.

## **⚠ Appliance Handling Safety**

Do not lift appliance by door handle. Remove the door for easier handling and installation. See instructions in Use and Care Manual.

Unit is heavy and requires at least two people or proper equipment to move.

Hidden surfaces may have sharp edges. Use caution when reaching behind or under appliance.

## **Safety Codes and Standards**

This appliance complies with one or more of the following Standards:

- UL 858, The Standard for the Safety of Household Electric Ranges
- UL 923, The Standard for the Safety of Microwave Cooking Appliances
- UL 507, The Standard for the Safety of Electric Fans
- ANSI Z21.1-2000, The American National Standard for Household Cooking Gas Appliances
- CAN/CSA-C22.2 No. 113-M1984 Fans and Ventilators
- CAN/CSA-C22.2 No. 61-M89 Household Cooking Ranges

It is the responsibility of the owner and the installer to determine if additional requirements and/or standards apply to specific installations.

## **⚠ Electric Safety**

Before you plug in an electrical cord, be sure all controls are in the OFF position.

If required by the National Electrical Code (or Canadian Electrical Code), this appliance must be installed on a separate branch circuit.

Installer - show the owner the location of the circuit breaker or fuse. Mark it for easy reference.

Important - Save these instructions for the local electrical inspector's use.

Before installing, turn power OFF at the service panel. Lock service panel to prevent power from being turned ON accidentally.

Refer to data plate for more information.

Be sure your appliance is properly installed and grounded by a qualified technician. Installation, electrical connections and grounding must comply with all applicable codes.

## Related Equipment Safety

Remove all tape and packaging before using the appliance. Destroy the packaging after unpacking the appliance. Never allow children to play with packaging material.

Never modify or alter the construction of the appliance. For example, do not remove leveling legs, panels, wire covers or anti-tip brackets/screws.

## Preparing the Cabinet

Fitted units must be heat-resistant up to 200°F, adjacent unit fronts up to at least 160°F.

There must be a ventilation cut-out made in the intermediate floor of the cabinet. See figure for dimensions.

Secure furniture which is not fitted to the wall using a standard fixture.

Install the appliance low enough to allow baking trays to be easily removed.

Cut out the units before fitting the oven. Remove shavings as they can affect the function of electrical components.

## Electrical Connection

Observe rating plate data for voltage and total rating.

Attach flexible conduit to the junction box.

Connect the oven lead wires to the junction box supply wires in proper phase. Only connect in accordance with the connection diagram.

1. Connect the red oven wire to the red electrical supply wire (hot wire).
2. Connect the black oven wire to the black electrical supply wire (hot wire).
3. Connect the bare ground oven wire to the bare ground electrical supply wire.

To facilitate service, the flex conduit must not be shortened and should be routed to permit temporary removal of the oven.

**NOTE:** If the oven is installed and connected as specified above, it will be completely grounded in compliance with the National Electrical Code.

Do not trap the lead during installation and do not guide it over sharp edges.

An all pin isolating switch with a contact gap of at least 3 mm must be installed.

## Corner Installation – Figure 2

Observe space requirements of door and door handle when planning drawers beside the appliance:

measurement cabinet edge – door panel:

1 7/8" (47 mm)

measurement cabinet edge – door handle edge:

3 11/16" (94 mm)

Observe a minimum opening angle of 90° for corner installation.

## Installation – Figure 3

**IMPORTANT:** Do not lift the appliance by the door, door handle or lower air vent. Lift the appliance by the installation handles on both sides. Remove installation handles before installing in cabinet.

Insert the appliance in the cabinet and align it centrally and horizontally.

Leave an air gap of at least 1/4" (5 mm) between the appliance and the front of other cabinets.

Secure the appliance with the screws provided.

If there is no fitted shelf above the oven in the cabinet, secure the oven against tipping over when the door is opened. Fit two standard angles 1/4" (5 mm) above the appliance at 17 3/4" (450 mm) depth inside the cabinet.

## Combination with Steam Oven BS 270/271

The steam oven BS 270/271 is fitted with the controls on the bottom. Therefore it is particularly suitable for installation above a Gaggenau series BO 2.. oven.

The rear of the series BO 2.. ovens has tapered edges. Guide the water inlet hose and the drainage hose on the rear left side of the cabinet down to the connections.

Fit the steam oven first. Follow the installation instructions for the steam oven.

## Combination with Warming Drawer WS 2..

Fit the warming drawer first. Follow the installation instructions for the warming drawer.

Slide the oven into the cabinet, on top of the warming drawer.

**IMPORTANT:** When installing the oven take care not to scratch the panel or the handle of the warming drawer.

## Removal

Disconnect the appliance from the power supply.  
Loosen the securing screws.  
Lift the appliance slightly and pull it out completely.

fr

## Consignes importantes de sécurité

### LISEZ ET CONSERVEZ CES INSTRUCTIONS

**AVERTISSEMENT** : tout manquement à suivre strictement les instructions données dans le présent manuel peut entraîner un incendie ou un choc électrique pouvant entraîner des dégâts matériels ou des blessures corporelles.

**AVERTISSEMENT** : ne procédez à aucune réparation ou remplacement de pièce sur cet appareil à moins que cela ne soit spécifiquement recommandé dans les notices. Une installation incorrecte, une intervention inadéquate d'entretien ou de maintenance peut provoquer des blessures ou des dégâts matériels.  
Pour tout conseil reportez-vous au présent manuel. Toute autre opération d'entretien devra être effectuée par un technicien qualifié.

## Sécurité lors de la manipulation des appareils

Ne pas soulever l'appareil par la poignée de la porte. Retirer la porte pour une manipulation et une installation plus faciles. Cf. les instructions dans le manuel d'utilisation et d'entretien.

L'unité est lourde et deux personnes au minimum ou un équipement appropriés sont nécessaires pour la déplacer.

Les surfaces cachées peuvent présenter des arêtes vives. Soyez prudents lorsque vous accédez à la partie située sous ou derrière l'appareil.

## Codes et Normes de sécurité

Cet appareil est conforme à l'une ou plusieurs des normes suivantes :

UL 858, The Standard for the Safety of Household Electric Ranges (norme pour la sécurité des cuisinières électriques domestiques)

UL 923, The Standard for the Safety of Microwave Cooking Appliances (norme pour la sécurité des appareils de cuisson à micro-ondes)

UL 507, The Standard for the Safety of Electric Fans (norme pour la sécurité des ventilateurs électriques)

ANSI Z21.1-2000, The American National Standard for Household Cooking Gas Appliances (norme nationale américaine pour appareils de cuisson à gaz domestiques)

CAN/CSA-C22.2 No. 113-M1984 Ventilateurs et hottes

CAN/CSA-C22.2 No. 61-M89 Cuisinières domestiques

C'est au propriétaire et à l'installateur qu'incombe la responsabilité de déterminer si des exigences et (ou) des normes complémentaires sont applicables à chaque installation spécifique.

## Sécurité électrique

Avant de brancher le cordon électrique, assurez-vous que toutes les commandes sont sur la position « OFF ».

Si la norme américaine (NEC) ou la norme canadienne (CEC) sur les installations électriques l'exige, cet appareil doit être monté sur un circuit terminal séparé.

Installateur – montrez au propriétaire l'endroit où se trouve le disjoncteur ou le fusible. Identifiez-le pour faciliter son repérage.

Important – À conserver pour l'inspecteur local en construction/électricité.

Avant le montage, réglez le bouton du panneau de commande sur « OFF ». Verrouillez le panneau de commande pour éviter que le bouton ne soit accidentellement placé sur « ON ».

Pour plus d'informations, reportez-vous à la plaque d'identification.

Assurez-vous auprès d'un technicien qualifié que votre appareil est convenablement installé et mis à la terre. L'installation, les raccordements électriques et la mise à la terre doivent être effectués conformément à tous les codes applicables.

## Sécurité des équipements connexes

Retirez tous les rubans adhésifs et emballages avant d'utiliser l'appareil. Détruisez l'emballage après avoir déballé l'appareil. Ne laissez JAMAIS les enfants jouer avec le matériel d'emballage.

N'apportez aucune transformation ou modification à l'appareil. Ainsi, vous ne devez pas retirer les pieds de réglage, les panneaux, les protections des fils ni les vis et (ou) supports anti-basculement.

## Préparation du meuble

Les unités montées doivent résister à une température pouvant atteindre 200° F (95° C), les façades des unités adjacentes au moins 160° F (70° C).

Une perforation de ventilation doit être percée dans le fond intermédiaire du meuble. Voir les données de dimensions.

Fixer les meubles qui ne sont pas accrochés au mur avec une fixation standard.

Installer l'appareil suffisamment bas pour permettre de retirer facilement les plateaux de cuisson.

Découper les unités avant d'équiper le four. Retirer les copeaux car ils peuvent affecter le fonctionnement des composants électriques.

## Connexion électrique

Respecter les données de la plaque signalétique pour la tension et les valeurs de raccordement.

Attacher la conduite flexible au boîtier de connexion.

Connecter les câbles du four aux câbles d'alimentation du boîtier de connexion dans la phase appropriée. Connecter uniquement conformément au schéma des connexions.

1. Branchez le fil rouge du four au fil d'alimentation électrique rouge (fil chaud).
2. Branchez le fil noir du four au fil d'alimentation électrique noir (fil chaud).
3. Branchez le fil de terre nu du four au fil de terre nu de l'alimentation électrique.

Le conduit flexible ne doit pas être raccourci. Pour faciliter l'entretien et la réparation, il doit être acheminé de manière à permettre un démontage temporaire du four.

**NOTE** : si le four est installé et connecté de la manière spécifiée ci-dessus, il sera totalement relié à la terre en conformité avec le Code National Electrique.

Ne pas attacher le brin pendant l'installation et ne pas le faire passer sur des arêtes tranchantes.

Il est nécessaire d'installer un commutateur d'isolation de toutes les broches avec un écart de contact de 3 mm au moins.

## Installation en coin - figure 2

Respecter les obligations de poignée porte à porte lors de la planification de tiroirs à côté de l'appareil.

Dimension arête du meuble - panneau de porte : 1 7/8" (47 mm)

Dimension arête du meuble - arête de poignée de porte : 3 11/16" (94 mm)

Respecter un angle d'ouverture minimum de 90° pour l'installation en coin.

## Installation – Figure 3

**IMPORTANT** : Ne pas soulever l'appareil par la porte, la poignée de la porte ou la ventilation d'air inférieure. Soulever l'appareil par les poignées d'installation des deux côtés. Retirer les poignées d'installation avant d'installer le meuble.

Insérer l'appareil dans le meuble et le centrer et l'aligner horizontalement.

Laisser un espace d'air d'au moins 5 mm (1/4") entre l'appareil et la façade des autres meubles.

Fixer l'appareil avec les vis fournies.

S'il n'y a pas d'étagère montée au-dessus du four dans le meuble, fixer le four pour l'empêcher de basculer lorsque la porte est ouverte. Monter deux angles standard de 5 mm (1/4") au-dessus de l'appareil à une profondeur de 450 mm (17 3/4") dans le meuble.

## Combinaison avec four à vapeur BS 270/271

Le four à vapeur BS 270/271 est équipé de commandes sur le fond. C'est pourquoi il est particulièrement recommandé pour l'installation au-dessus d'un four Gaggenau série BO 2...

L'arrière des fours série BO 2.. est équipé d'arêtes effilées. Guider le flexible d'entrée d'eau et le flexible de drainage sur le côté arrière gauche du meuble vers le bas vers les connexions.

Monter le four à vapeur en premier. Suivre les instructions d'installation pour le four à vapeur.

## Combinaison avec le tiroir chauffe-plats WS 2..

Monter le tiroir chauffe-plats en premier. Suivre les instructions d'installation pour le tiroir chauffe-plats.

Glisser le four dans le meuble, sur le dessus du tiroir chauffe-plats.

**IMPORTANT** : lors de l'installation du four, veillez à ne pas rayer le panneau sur la poignée du tiroir chauffe-plats.

## Démontage

Déconnecter l'appareil de l'alimentation électrique. Desserrer les vis de fixation.

Soulever légèrement l'appareil et le sortir complètement.

## Instrucciones de seguridad importantes

### LEA Y GUARDE ESTAS INSTRUCCIONES

**ADVERTENCIA:** Si no se sigue estrictamente la información que contiene este manual, puede producirse un incendio o una descarga que provoque daños personales o materiales.

**ADVERTENCIA:** No repare ni sustituya ninguna pieza del aparato a menos que se recomiende específicamente en los manuales. La instalación, el servicio o el mantenimiento incorrectos pueden causar daños personales o materiales. Consulte este manual para saber cómo proceder. Todos los demás trabajos de servicio deben ser realizados por un técnico cualificado.

## Seguridad de manipulación de los aparatos

No levante el aparato cogiéndolo por el asa de la puerta. Desmonte la puerta para mover o instalar el aparato más fácilmente. Consulte las instrucciones del manual de manejo y cuidados.

El aparato es muy pesado y para moverlo se requieren como mínimo dos personas o un equipo apropiado.

Las superficies ocultas pueden tener bordes afilados. Tenga precaución al introducir las manos detrás o debajo del aparato.

## Reglamentos y normas de seguridad

Este aparato cumple con una o más de las normas siguientes:

UL 858, Norma de seguridad para cocinas eléctricas domésticas

UL 923, Norma de seguridad para aparatos de cocinado por microondas

UL 507, Norma de seguridad para ventiladores eléctricos

ANSI Z21.1-2000, Norma nacional de los EE.UU. para aparatos de cocinado domésticos a gas  
CAN/CSA-C22.2 N° 113-M1984 Ventiladores  
CAN/CSA-C22.2 N° 61-M89 Cocinas domésticas

Es responsabilidad del propietario y del instalador determinar si se aplican requisitos y/o normas adicionales a instalaciones específicas.

## Seguridad eléctrica

Antes de conectar el cable de alimentación, cerciórese de que todos los mandos se encuentran apagados.

En caso de exigirlo el Reglamento eléctrico nacional (o el Reglamento eléctrico canadiense), este aparato deberá instalarse en un circuito derivado.

Instalador – muestre al propietario la ubicación del disyuntor o fusible. Márquelo para facilitar su localización.

Importante – Guarde estas instrucciones para que las pueda utilizar el inspector de instalaciones eléctricas local.

Antes de instalar, desconecte la alimentación eléctrica en el panel de servicio. Bloquee el panel de servicio para evitar que la alimentación se active de nuevo accidentalmente.

Para más información, consulte la placa de datos.

Asegúrese de que su aparato esté instalado y puesto a tierra correctamente por un técnico cualificado. La instalación, las conexiones eléctricas y la puesta a tierra deben cumplir con todos los códigos aplicables.

## Seguridad relacionada con el equipo

Retire todas las cintas y material de embalaje antes de usar el aparato. Destruya el embalaje después de desempaquetar el aparato. No deje nunca que los niños jueguen con el material de embalaje.

No modifique ni altere nunca la construcción del aparato. Por ejemplo, no extraiga las patas de nivelación, paneles, cubiertas de alambre o abrazaderas/ tornillos antivuelco.

## Preparación del armario

Las unidades empotradas han de resistir hasta 200 °F, y la parte frontal de las unidades adyacentes ha de resistir hasta 160 °F.

El piso intermedio del armario debe estar provisto de un espacio de ventilación. Véanse las dimensiones en la ilustración.

Asegure los muebles que no estén fijados a la pared con una pieza de fijación estándar.

Instale el aparato a una altura suficientemente baja para poder extraer las bandejas con facilidad.

Antes de montar el horno haga los cortes en las unidades. Elimine los recortes, ya que podrían interferir en el correcto funcionamiento de los componentes eléctricos.

## Conexión eléctrica

Preste atención a la tensión y la potencia indicadas en la placa de características.

Conecte el conducto flexible a la caja de conexiones.

Conecte los conductores del horno a la fase correspondiente de los cables de alimentación de la caja de conexiones. Realice las conexiones en estricta conformidad con el esquema de conexiones.

1. Conecte el hilo rojo del horno al hilo rojo del suministro eléctrico (hilo caliente).
2. Conecte el hilo negro del horno al hilo negro del suministro eléctrico (hilo caliente).
3. Conecte el hilo de conexión a tierra sin aislamiento del horno al hilo a tierra sin aislamiento del suministro eléctrico.

Con el fin de facilitar las reparaciones, el conducto flexible no se debe acortar y se debe guiar para permitir el retiro temporal del horno.

**NOTA:** Si el horno se instala y conecta tal como se indicó anteriormente, quedará bien conectado a tierra conforme al reglamento eléctrico nacional.

Durante la instalación preste atención de no pellizcar los cables ni de pasarlos por encima de bordes afilados.

Se ha de instalar un conmutador con las clavijas totalmente aisladas y con una distancia mínima de 3 mm entre contactos.

## Instalación en esquina – figura 2

Cuando planifique el montaje de cajones al lado del aparato, tenga en cuenta el espacio necesario para la puerta y el asa.

medida borde del armario – panel de la puerta:  
1 <sup>7</sup>/<sub>8</sub>" (47 mm)

medida borde del armario – borde del asa de la puerta: 3 <sup>11</sup>/<sub>16</sub>" (94 mm)

Cuando realice la instalación en una esquina, observe un ángulo de apertura mínimo de 90 °.

## Instalación – figura 3

**IMPORTANTE:** No levante el aparato cogiéndolo de la puerta, el asa o el orificio de ventilación inferior. Para levantarlo, utilice los asideros de instalación que hay a ambos lados. Antes de instalarlo en el armario, desmonte los asideros de instalación.

Introduzca el aparato en el armario, céntrelo y alinéelo horizontalmente.

Deje un mínimo de 1/4" (5 mm) de separación entre el aparato y la parte frontal del resto de armarios.

Asegure el aparato con los tornillos suministrados a tal efecto.

Si no hay ningún estante por encima del horno una vez montado en el armario, asegúrelo para que no vuelque cuando se abra la puerta. Monte dos ángulos estándar de 1/4" (5 mm) encima del aparato, a una profundidad de 17 <sup>3</sup>/<sub>4</sub>" (450 mm) dentro del armario.

## Combinación con un horno de vapor BS 270/271

El horno de vapor BS 270/271 tiene los mandos en la parte inferior. Ello lo convierte en un aparato especialmente útil para montar encima de un horno Gaggenau de la serie BO 2.

Los hornos de la serie BO 2 tienen los bordes traseros achaflanados. Pase la manguera de admisión de agua y la manguera de drenaje por el lado posterior izquierdo del armario hasta las conexiones.

En primer lugar monte el horno de vapor. Siga las instrucciones de instalación del horno de vapor.

## Combinación con un cajón calentador WS 2..

En primer lugar monte el cajón calentador. Siga las instrucciones de instalación del cajón calentador.

Deslice el horno al interior del armario, por encima del cajón calentador.

**IMPORTANTE:** Cuando instale el horno, preste atención de no rayar el panel ni el asa del cajón calentador.

## Desmontaje

Desconecte el aparato de la alimentación eléctrica. Afloje los tornillos de sujeción.

Levante el aparato ligeramente y extráigalo completamente.

**Gaggenau**  
780 Dedham Street  
Canton, MA 02021  
Telephone: 877.4GAGGENAU  
USA  
[www.gaggenau-usa.com](http://www.gaggenau-usa.com)

**Gaggenau Hausgeräte GmbH**  
Carl-Wery-Straße 34  
81739 München  
Germany  
[www.gaggenau.com](http://www.gaggenau.com)

9000203568 EB 8710

**GAGGENAU**