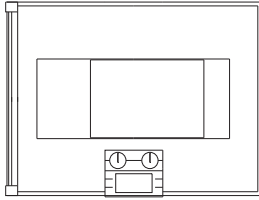


BS 27./28.-6..



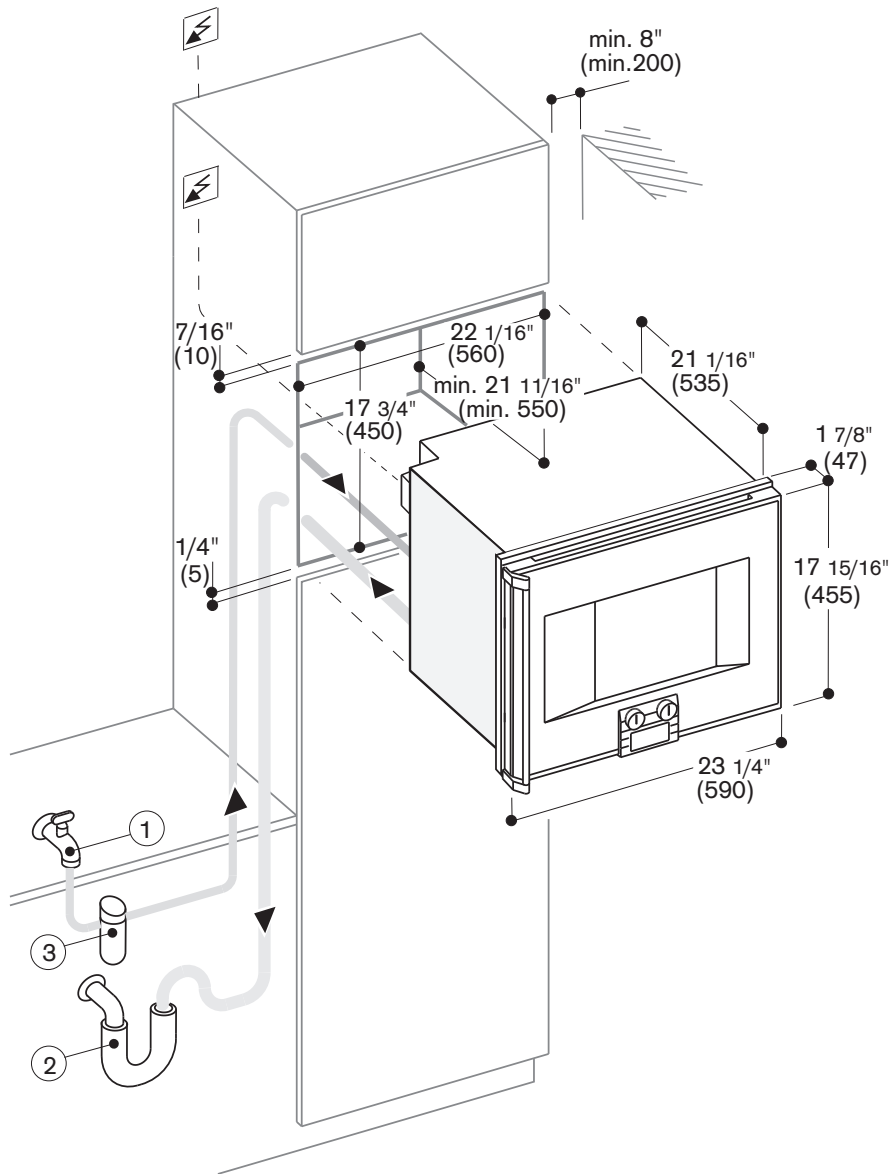
**en** Installation Instructions  
please keep

**fr** Notice de montage  
à garder soigneusement

**es** Instrucciones de Montaje  
por favor, guardar

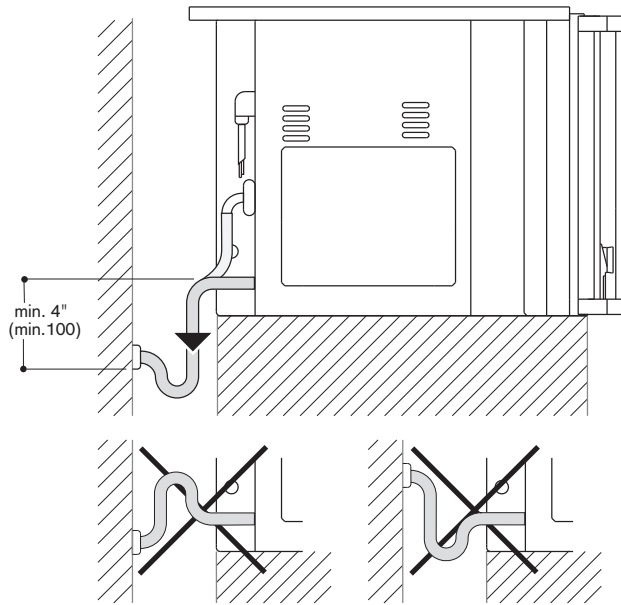
# 1a

BS 27.

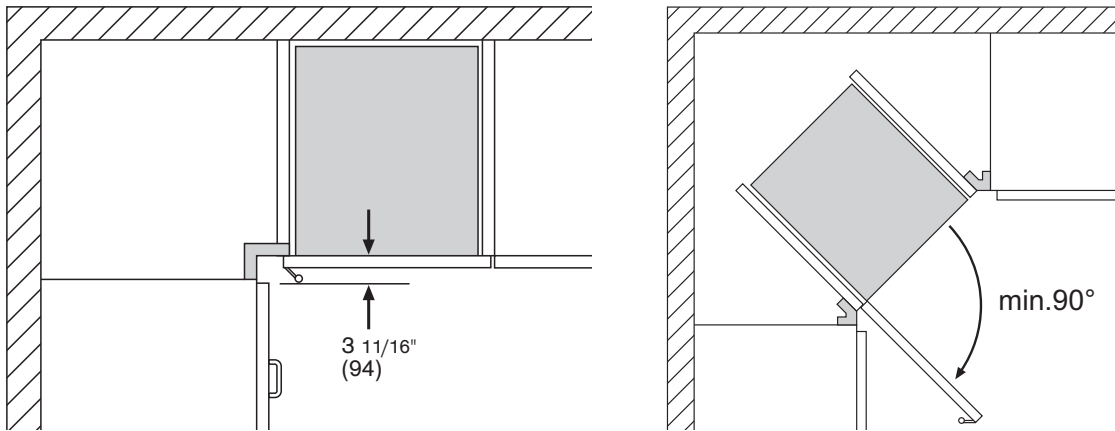




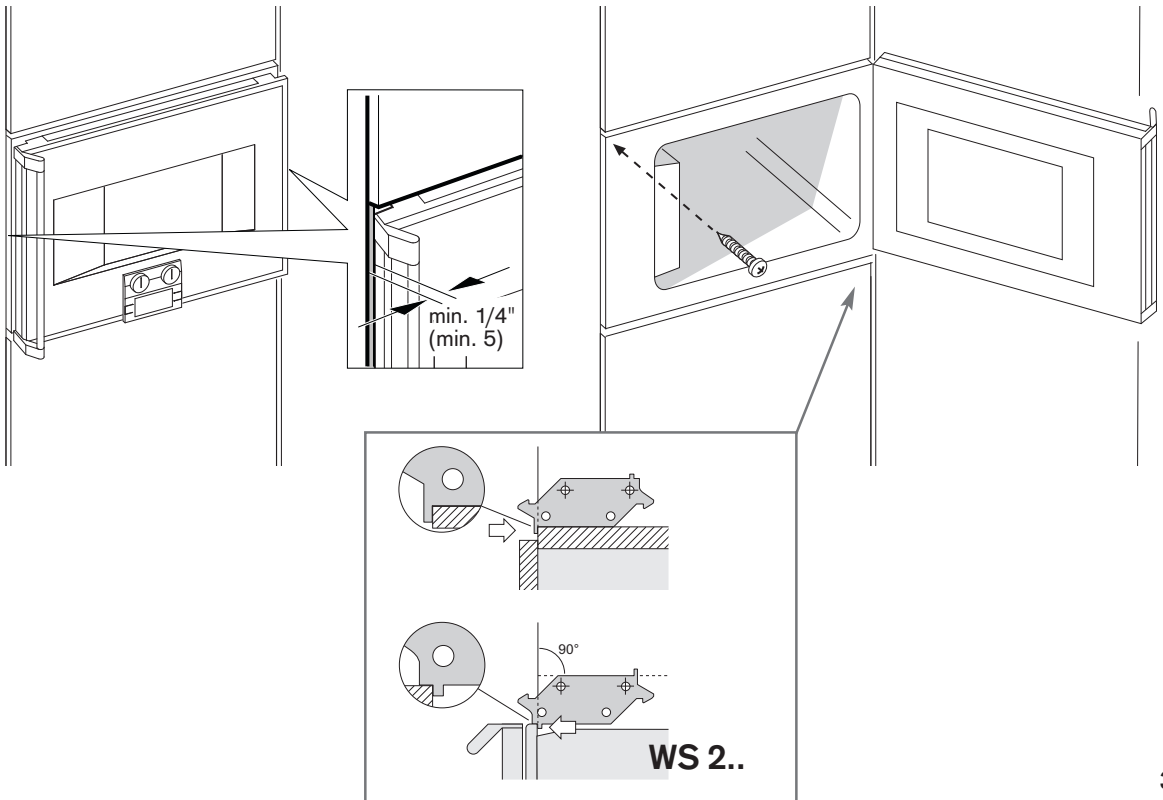
# 3



# 4

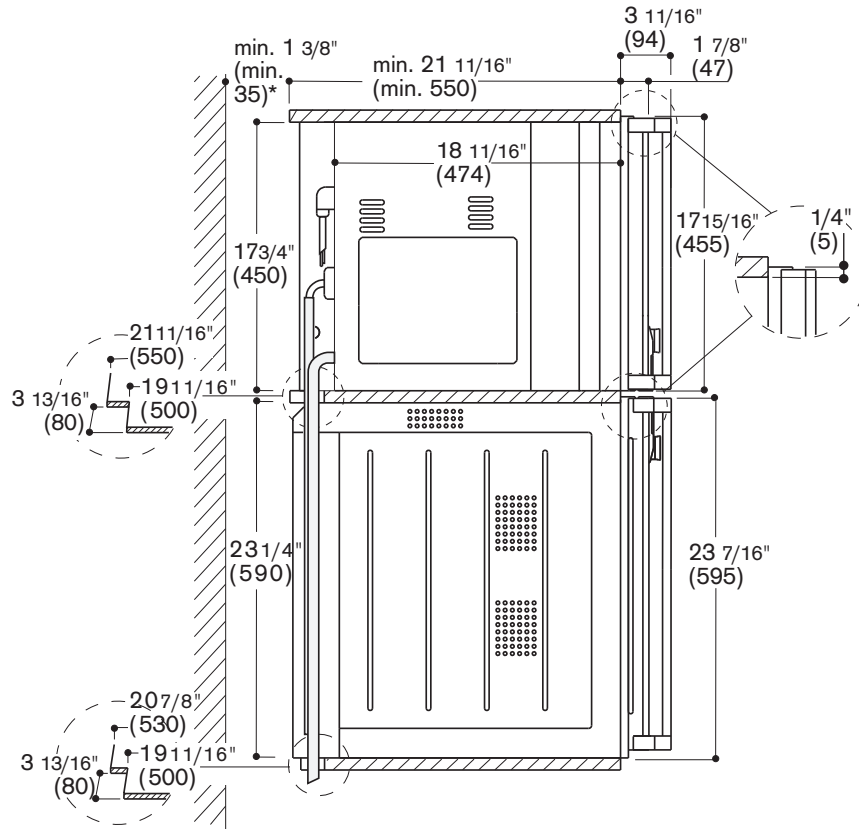


# 5



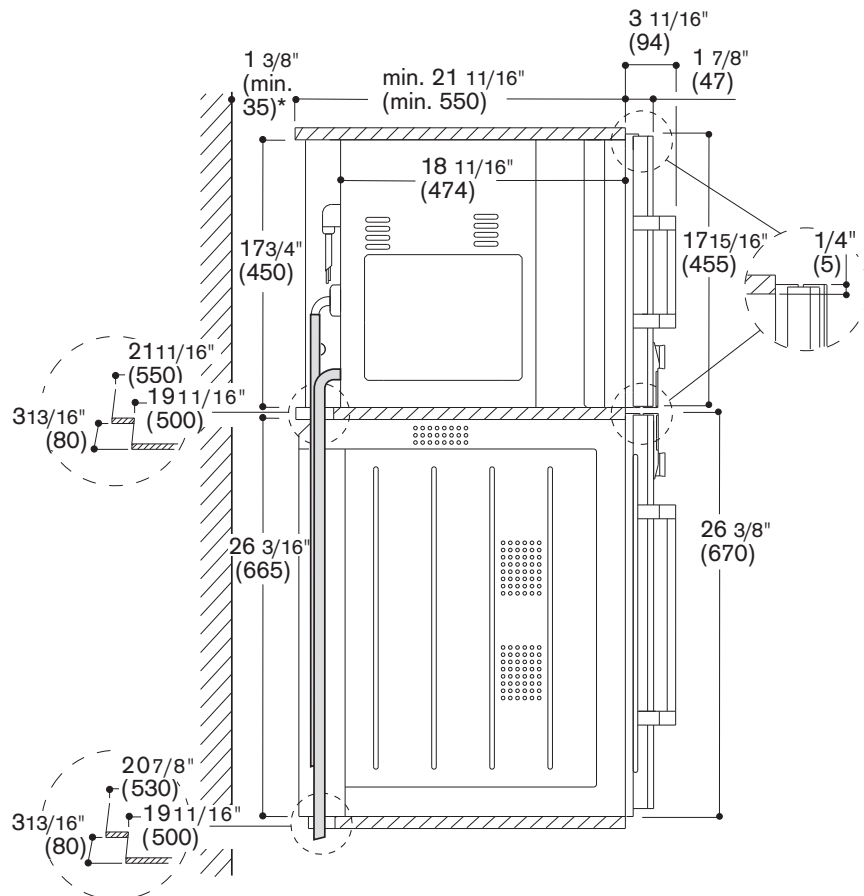
# 6a

BS 27.



# 6b

BS 28.



## Important Safety Instructions

### READ AND SAVE THESE INSTRUCTIONS

**WARNING:** If the information in this manual is not followed exactly, fire or shock may result causing property damage or personal injury.

**WARNING:** Do not repair or replace any part of the appliance unless specifically recommended in the manuals. Improper installation, service or maintenance can cause injury or property damage. Refer to this manual for guidance. All other servicing should be done by a qualified technician.

## Appliance Handling Safety

Do not lift appliance by door handle. Remove the door for easier handling and installation. See instructions in Use and Care Manual.

Unit is heavy and requires at least two people or proper equipment to move.

Hidden surfaces may have sharp edges. Use caution when reaching behind or under appliance.

## Safety Codes and Standards

This appliance complies with one or more of the following Standards:

UL 858, The Standard for the Safety of Household Electric Ranges

UL 923, The Standard for the Safety of Microwave Cooking Appliances

UL 507, The Standard for the Safety of Electric Fans

ANSI Z21.1-2000, The American National Standard for Household Cooking Gas Appliances

CAN/CSA-C22.2 No. 113-M1984 Fans and Ventilators

CAN/CSA-C22.2 No. 61-M89 Household Cooking Ranges

It is the responsibility of the owner and the installer to determine if additional requirements and/or standards apply to specific installations.

## Electric Safety

Before you plug in an electrical cord, be sure all controls are in the OFF position.

If required by the National Electrical Code (or Canadian Electrical Code), this appliance must be installed on a separate branch circuit.

Installer - Show the owner the location of the circuit breaker or fuse. Mark it for easy reference.

Important - Save these instructions for the local electrical inspector's use.

Before installing, turn power OFF at the service panel. Lock service panel to prevent power from being turned ON accidentally.

Refer to data plate for more information.

Be sure your appliance is properly installed and grounded by a qualified technician. Installation, electrical connections and grounding must comply with all applicable codes.

## Related Equipment Safety

Remove all tape and packaging before using the appliance. Destroy the packaging after unpacking the appliance. Never allow children to play with packaging material.

Never modify or alter the construction of the appliance. For example, do not remove leveling legs, panels, wire covers or anti-tip brackets/screws.

## Accessories for installation

You can order the following accessories for installation:

**GZ 010-011:** Extension for inlet and outlet

If the hardness of the water exceeds 9° (English water hardness), you must install a descaling system between the tap and the appliance to reduce the build-up of limescale.

## Preparing the Cabinet – Figure 1a /1b

- 1 – cold water connection
- 2 – water drain
- 3 – descaling system

Fitted units must be heat-resistant up to 200°F, adjacent unit fronts up to at least 160°F.

Secure furniture which is not fitted to the wall using a standard fixture.

Install the appliance low enough to allow trays to be easily removed.

Do not install another electrical appliance above this appliance in the cabinet.

## Electrical Connection

Observe rating plate data for voltage and total rating.

Attach flexible conduit to the junction box.

Connect the oven lead wires to the junction box supply wires in proper phase. Only connect in accordance with the connection diagram.

1. Connect the red oven wire to the red electrical supply wire (hot wire).
2. Connect the black oven wire to the black electrical supply wire (hot wire).
3. Connect the bare ground oven wire to the bare ground electrical supply wire.

To facilitate service, the flex conduit must not be shortened and should be routed to permit temporary removal of the oven.

**NOTE:** If the oven is installed and connected as specified above, it will be completely grounded in compliance with the National Electrical Code.

Do not trap the lead during installation and do not guide it over sharp edges.

An all pin isolating switch with a contact gap of at least 3 mm must be installed.

## Water Connection – Figure 2

- 4 – electrical connection
- 5 – cold water connection
- 6 – water drain

Only connect the appliance to a cold water connection (water pressure 2 - 10 bar) with a R 3/4" hose connector.

The water connection must always be accessible, and must not be directly behind the appliance.

If the hardness of the water exceeds 9° (English water hardness), you must install a descaling system between the tap and the appliance.

Fit the elbow connector to the appliance. Fit the enclosed seals.

Run the water for a few minutes if the water pipe is new or if it has not been in use for a prolonged period of time without the appliance being connected to the water mains. Otherwise, the water supply line may clog up and the appliance will signal that the water is low.

The steam oven is protected against back-suction (DVGW-tested). There is therefore no need to install connection fittings with non-return valve. Special local waterworks regulations must be observed very precisely.

Contact your local plumber to be sure the steam oven is installed to local codes ( NOTE: This is only for residential use).

## Drainage Connection – Figure 3

The drain pipe connection must be accessible at all times and should not be directly behind the appliance.

Before installing the steam oven, remove the metal holder on the back which holds the drain hose in place during transport.

Connect the drain hose to the drain connection of the waste water pipe siphon.

Push the shaped rubber part over the connection and secure the connection with the included hose clamp. A sufficient drainage cross-section (1 9/16" / 40 mm inner diameter) must be guaranteed.

### Important:

- Drainage hose must always lie below the appliance.
- Drainage connection must lie at least 4" (100 mm) below the drain water outlet of the appliance.
- Do not bend the drain hose.
- Do not shorten the drain hose supplied with the appliance.
- The total length of the drain hose must not exceed 16 3/8" (5 m).

## Corner Installation – Figure 4

Observe space requirements of door and door handle when planning drawers beside the appliance:

measurement cabinet edge – door panel:

1 7/8" (47 mm)

measurement cabinet edge – door handle edge:

3 11/16" (94 mm)

Observe a minimum opening angle of 90° for corner installation.

## Installation – Figure 5

**Important:** When handling the appliance do not reach into the air flap on top of the oven interior. Do not lift the appliance by the door or the door handle.

**Important:** The model that features the controls at the bottom should not be placed directly on the floor. Place some wooden strips under it. Do not tilt the appliance towards the front, this might damage the controls.

**Note:** fix the retaining plate to the lower side of the cabinet on the hinge side with the 2 screws included. Mark the position of the screws with a centre punch for exact positioning of the retaining plate. Turn the retaining plate by 180° depending if the installation is on an intermediate shelf or on the warming drawer WS 2... The oven hooks into the retaining plate when pushed into the cabinet.

Insert the appliance in the cabinet. Guide the connecting cable, the water inlet hose and the drainage hose on the rear left side of the cabinet down to the connections. Do not bend the connecting cable and hoses. Align the appliance centrally and horizontally.

Use a spirit level to check that the appliance is installed exactly horizontally. Level installation is important for the functioning of the appliance.

Leave an air gap of at least 1/4" (5 mm) between the appliance and the front of other cabinets.

Secure the appliance with the screws provided.

Do not seal the ventilation openings of the appliance with additional strips.

Do not install the model that features the controls at the bottom above a dishwasher. Steam from the dishwasher might damage the electronics of the steam oven.

## **Combination with Oven BO 2.. – Figure 6a /6b**

The rear of the series BO 2.. ovens has tapered edges. Guide the connecting cable, the water inlet hose and the drainage hose on the rear left side of the cabinet down to the connections.

If the hoses cannot be guided down on the rear left side of the cabinet when the appliance is fitted above an oven, move the cabinet at least 1 3/8" (35 mm) from the wall and fit a side wall.

Fit the steam oven first, then the oven.

When installing the appliances side-by-side, the door handles must be in the centre.

## **Combination with Warming Drawer WS 2..**

Fit the warming drawer first. Follow the installation instructions for the warming drawer.

Guide the water inlet hose and the drainage hose of the steam oven on the rear of the cabinet down to the connections. Slide the steam oven into the cabinet, on top of the warming drawer.

**Important:** When installing the oven take care not to scratch the panel or the handle of the warming drawer.

## **Removal**

Disconnect the appliance from the power supply.  
Loosen the securing screws.

Lift the appliance slightly and pull it out completely.

## **Consignes importantes de sécurité**

### **LISEZ ET CONSERVEZ CES INSTRUCTIONS**

**AVERTISSEMENT** : Tout manquement à suivre strictement les instructions données dans le présent manuel peut provoquer un incendie ou un choc électrique pouvant entraîner des dégâts matériels ou des blessures corporelles.

**AVERTISSEMENT** : Ne procédez à aucune réparation ou remplacement de pièce sur cet appareil à moins que cela ne soit spécifiquement recommandé dans les notices. Une installation incorrecte, une intervention inadéquate d'entretien ou de maintenance peut provoquer des blessures ou des dégâts matériels. Pour tout conseil reportez-vous au présent manuel. Toute autre opération d'entretien devra être effectuée par un technicien qualifié.

## **Sécurité lors de la manipulation des appareils**

Ne pas soulever l'appareil par la poignée de la porte. Retirer la porte pour une manipulation et une installation plus faciles. Cf. les instructions dans le manuel d'utilisation et d'entretien.

L'unité est lourde et deux personnes au minimum ou un équipement appropriés sont nécessaires pour la déplacer.

Les surfaces cachées peuvent présenter des arêtes vives. Soyez prudents lorsque vous accédez à la partie située sous ou derrière l'appareil.

## **Codes et Normes de sécurité**

Cet appareil est conforme à l'une ou plusieurs des normes suivantes :

UL 858, The Standard for the Safety of Household Electric Ranges (norme pour la sécurité des cuisinières électriques domestiques)

UL 923, The Standard for the Safety of Microwave Cooking Appliances (norme pour la sécurité des appareils de cuisson à micro-ondes)

UL 507, The Standard for the Safety of Electric Fans (norme pour la sécurité des ventilateurs électriques)

ANSI Z21.1-2000, The American National Standard for Household Cooking Gas Appliances (norme nationale américaine pour appareils de cuisson à gaz domestiques)

CAN/CSA-C22.2 No. 113-M1984 Ventilateurs et hottes

CAN/CSA-C22.2 No. 61-M89 Cuisinières domestiques

C'est au propriétaire et à l'installateur qu'incombe la responsabilité de déterminer si des exigences et (ou) des normes complémentaires sont applicables à chaque installation spécifique.

## **Sécurité électrique**

Avant de brancher le cordon électrique, assurez-vous que toutes les commandes sont sur la position « OFF ».

Si la norme américaine (NEC) ou la norme canadienne (CEC) sur les installations électriques l'exige, cet appareil doit être monté sur un circuit terminal séparé.

Installateur – montrez au propriétaire l'endroit où se trouve le disjoncteur ou le fusible. Identifiez-le pour faciliter son repérage.

Important – À conserver pour l'inspecteur local en construction/électricité.

Avant le montage, réglez le bouton du panneau de commande sur « OFF ». Verrouillez le panneau de commande pour éviter que le bouton ne soit accidentellement placé sur « ON ».

Pour plus d'informations, reportez-vous à la plaque d'identification.

Assurez-vous auprès d'un technicien qualifié que votre appareil est convenablement installé et mis à la terre. L'installation, les raccordements électriques et la mise à la terre doivent être effectués conformément à tous les codes applicables.

## **Sécurité des équipements connexes**

Retirez tous les rubans adhésifs et emballages avant d'utiliser l'appareil. Détruisez l'emballage après avoir déballé l'appareil. Ne laissez JAMAIS les enfants jouer avec le matériel d'emballage.

N'apportez aucune transformation ou modification à l'appareil. Ainsi, vous ne devez pas retirer les pieds de réglage, les panneaux, les protections des fils ni les vis et (ou) supports anti-basculement.

## **Accessoires pour l'installation**

Vous pouvez commander les accessoires d'installation suivants :

**GZ 010-011**: rallonge pour l'évacuation et l'arrivée d'eau

Prévoir le système de filtrage de l'eau au moment de brancher l'appareil si la dureté de l'eau est supérieure à 7° dH afin de réduire l'entartrage de l'appareil.

## Préparation des meubles – figures 1a /1b

- 1 – Branchement de l'arrivée d'eau froide
- 2 – Branchement de l'évacuation
- 3 – Système de filtrage de l'eau

Les meubles où sont intégrés les appareils doivent pouvoir résister jusqu'à une température de 200°F, et les façades des meubles voisins jusqu'à 160°F.

Fixer au mur avec une cornière du commerce les meubles non fixés.

Poser l'appareil à une hauteur permettant de sortir facilement les bacs de cuisson.

Il ne faut pas installer d'autre appareil électrique dans le meuble situé au-dessus de cet appareil.

## Connexion électrique

Respecter les données de la plaque signalétique pour la tension et les valeurs de raccordement.

Attacher la conduite flexible au boîtier de connexion.

Connecter les câbles du four aux câbles d'alimentation du boîtier de connexion dans la phase appropriée. Connecter uniquement conformément au schéma des connexions.

1. Branchez le fil rouge du four au fil d'alimentation électrique rouge (fil chaud).
2. Branchez le fil noir du four au fil d'alimentation électrique noir (fil chaud).
3. Branchez le fil de terre nu du four au fil de terre nu de l'alimentation électrique.

Le conduit flexible ne doit pas être raccourci. Pour faciliter l'entretien et la réparation, il doit être acheminé de manière à permettre un démontage temporaire du four.

**NOTE :** si le four est installé et connecté de la manière spécifiée ci-dessus, il sera totalement relié à la terre en conformité avec le Code National Electrique.

Ne pas attacher le brin pendant l'installation et ne pas le faire passer sur des arêtes tranchantes.

Il est nécessaire d'installer un commutateur d'isolation de toutes les broches avec un écart de contact de 3 mm au moins.

## Branchement de l'eau – figure 2

- 4 – Branchement électrique
- 5 – Branchement de l'arrivée d'eau froide
- 6 – Branchement de l'évacuation

Raccorder l'appareil seulement à l'arrivée d'eau froide (pression de l'eau 2 à 10 bar) au moyen d'un raccord à vis 3/4" .

Le raccordement du flexible d'arrivée d'eau doit toujours être accessible et il ne faut pas qu'il se trouve directement derrière l'appareil.

Si l'eau a une dureté supérieure à 7 °dH, il faut installer un système d'adoucisseur approprié en amont de l'appareil.

Monter la cornière sur l'appareil. Monter les joints fournis.

Si la conduite d'eau est neuve ou si elle n'a pas servi pendant une période prolongée, laisser l'eau couler quelques minutes avant de procéder au raccordement. Sinon, l'arrivée d'eau risque de se boucher et l'appareil signalera un manque d'eau.

Le four combi-vapeur comporte une protection contre la réaspiration (conforme à la norme du DVGW). Il n'est donc pas nécessaire de prévoir des robinetteries de raccordement à dispositif antiretour. Respecter les consignes particulières du distributeur local d'eau.

Contactez votre plombier local pour vous assurer que le four à vapeur est installé dans le respect des directives locales. ( NOTE : uniquement pour une utilisation résidentielle).

## Branchement d'évacuation – figure 3

Le raccordement du flexible d'évacuation au siphon doit toujours être accessible et ne il faut pas qu'il se trouve directement derrière l'appareil.

Avant de poser le four combi-vapeur, enlever l'étrier métallique situé à l'arrière de l'appareil (protection du flexible d'évacuation pendant le transport).

Brancher le flexible d'évacuation à la tubulure du siphon de la conduite d'évacuation.

Faire coulisser l'élément moulé en caoutchouc sur le raccordement et protéger le raccordement au moyen du collier fourni.

Section minimale d'écoulement (1 9/16" / 40 mm diamètre intérieur).

### Important :

- Le flexible d'évacuation ne doit en aucun de ses points se se trouver haut que le bord inférieur de l'appareil.
- Le raccord d'évacuation doit se trouver au moins 4" (100 mm) plus bas que la sortie de l'appareil.
- Ne pas couder le flexible d'évacuation.
- Ne pas raccourcir le flexible d'évacuation fourni.
- Le flexible d'évacuation ne doit pas avoir une longueur supérieure à 16 3/8" (5 m).

## Pose en angle – figure 4

Pour l'ouverture de tiroirs latéraux, tenir compte de la partie débordante, y compris la poignée de la porte :

distance joue du meuble - façade de la porte :  
1 7/8" (47 mm)

distance joue du meuble - bord extérieur de la  
poignée : 3 11/16" (94 mm)

Pour la solution de la pose en angle, respecter un  
angle d'ouverture de la porte d'au moins 90°.

## Pose – figure 5

**Important:** Lors de la pose, ne pas toucher au volet  
d'air situé en haut de l'enceinte du four. Ne pas  
soulever l'appareil par la porte ni par la poignée.

**Important:** Ne pas poser l'appareil directement sur  
le sol s'il s'agit de la version à panneau de  
commande en bas, mais le placer par exemple sur  
des tasseaux en bois. Ne pas soulever l'appareil  
par l'arrière en l'inclinant, cela risque  
d'endommager le panneau de commande.

**Remarque :** à l'intérieur du meuble, en bas du côté  
où se trouve la charnière, fixer la plaque métallique  
de maintien avec les 2 vis jointes. Bien pointer le  
centre du point de vissage, car il faut positionner la  
plaque de maintien avec précision. Selon la  
configuration de montage, donc soit sur un fond  
intermédiaire, soit sur le tiroir chauffant WS 2.. ,  
tourner la plaque de maintien de 180°. Au moment  
de son insertion dans le meuble, l'appareil va  
s'encliqueter dans la plaque.

Introduire l'appareil dans le meuble. Faire passer le  
câble d'alimentation électrique ainsi que les  
flexibles d'arrivée et d'évacuation à l'arrière gauche  
dans le meuble, en les dirigeant vers le bas pour  
les amener aux raccords. Ne pas couder les  
cordons de raccordement et les flexibles. Centrer  
l'appareil et vérifier son aplomb horizontal.

Vérifier au moyen d'un niveau à bulle que l'appareil  
est parfaitement horizontal. Il est important pour  
son fonctionnement que l'appareil soit bien de  
niveau.

Entre l'appareil et les façades des meubles voisins,  
il faut laisser une fente d'au moins 1/4" (5 mm).

Fixer l'appareil avec les vis jointes.

Ne pas obturer les orifices d'aération de l'appareil  
avec des baguettes supplémentaires.

Ne pas installer au-dessus d'un lave-vaisselle la  
version à panneau de commande en bas. La vapeur  
montant du lave-vaisselle risque d'endommager  
l'électronique de l'appareil.

## Association avec le four BO 2.. – figures 6a /6b

L'arrière des fours BO 2.. comporte un coin coupé.  
Faire passer le câble d'alimentation électrique ainsi  
que les flexibles d'arrivée et d'évacuation du four à  
vapeur à l'arrière gauche dans le meuble, en les  
dirigeant vers le bas pour les amener aux raccords.

Si les flexibles ne passent pas dans l'angle arrière  
gauche du meuble, il faut, en cas de pose de  
l'appareil au-dessus d'un four, tirer le corps du  
meuble d'au moins 1 3/8" (35 mm) vers l'avant et  
utiliser un habillage latéral ou cache.

Monter d'abord le four combi-vapeur, puis le four  
classique.

En cas d'installation à côté d'un four, il faut veiller à  
ce que les poignées des deux appareils se trouvent  
au milieu.

## Association avec le tiroir chauffant WS 2..

Monter d'abord le tiroir chauffant. Respecter la  
notice de pose du tiroir chauffant.

Faire passer les flexibles d'arrivée et d'évacuation  
du four à vapeur à l'arrière dans le meuble, en les  
dirigeant vers le bas pour les amener aux raccords.  
Insérer le four combi-vapeur dans le meuble, au-  
dessus du tiroir chauffant.

**Important:** Au moment d'insérer le four, ne pas  
abîmer le bandeau et la poignée du tiroir chauffant.

## Dépose

Mettre l'appareil hors tension. Desserrer les vis de  
fixation.

Soulever légèrement l'appareil puis l'extraire dans  
sa totalité.

## Instrucciones de seguridad importantes

### LEA Y GUARDE ESTAS INSTRUCCIONES

**ADVERTENCIA:** Si no se sigue estrictamente la información que contiene este manual, puede producirse un incendio o una descarga que provoque daños personales o materiales.

**ADVERTENCIA:** No repare ni sustituya ninguna pieza del aparato a menos que se recomiende específicamente en los manuales. La instalación, el servicio o el mantenimiento incorrectos pueden causar daños personales o materiales. Consulte este manual para saber cómo proceder. Todos los demás trabajos de servicio deben ser realizados por un técnico cualificado.

## Seguridad de manipulación de los aparatos

No levante el aparato cogiéndolo por el asa de la puerta. Desmonte la puerta para mover o instalar el aparato más fácilmente. Consulte las instrucciones del manual de manejo y cuidados.

El aparato es muy pesado y para moverlo se requieren como mínimo dos personas o un equipo apropiado.

Las superficies ocultas pueden tener bordes afilados. Tenga precaución al introducir las manos detrás o debajo del aparato.

## Reglamentos y normas de seguridad

Este aparato cumple con una o más de las normas siguientes:

UL 858, Norma de seguridad para cocinas eléctricas domésticas  
 UL 923, Norma de seguridad para aparatos de cocinado por microondas  
 UL 507, Norma de seguridad para ventiladores eléctricos  
 ANSI Z21.1-2000, Norma nacional de los EE.UU. para aparatos de cocinado domésticos a gas  
 CAN/CSA-C22.2 N° 113-M1984 Ventiladores  
 CAN/CSA-C22.2 N° 61-M89 Cocinas domésticas

Es responsabilidad del propietario y del instalador determinar si se aplican requisitos y/o normas adicionales a instalaciones específicas.

## Seguridad eléctrica

Antes de conectar el cable de alimentación, cerciórese de que todos los mandos se encuentran apagados.

En caso de exigirlo el Reglamento eléctrico nacional (o el Reglamento eléctrico canadiense), este aparato deberá instalarse en un circuito derivado.

Instalador – muestre al propietario la ubicación del disyuntor o fusible. Márquelo para facilitar su localización.

Importante – Guarde estas instrucciones para que las pueda utilizar el inspector de instalaciones eléctricas local.

Antes de instalar, desconecte la alimentación eléctrica en el panel de servicio. Bloquee el panel de servicio para evitar que la alimentación se active de nuevo accidentalmente.

Para más información, consulte la placa de datos.

Asegúrese de que su aparato esté instalado y puesto a tierra correctamente por un técnico cualificado. La instalación, las conexiones eléctricas y la puesta a tierra deben cumplir con todos los códigos aplicables.

## Seguridad relacionada con el equipo

Retire todas las cintas y material de embalaje antes de usar el aparato. Destruya el embalaje después de desempaquetar el aparato. No deje nunca que los niños jueguen con el material de embalaje.

No modifique ni altere nunca la construcción del aparato. Por ejemplo, no extraiga las patas de nivelación, paneles, cubiertas de alambre o abrazaderas/ tornillos antivuelco.

## Accesorios de instalación

Puede pedir los siguientes accesorios de instalación:

**GZ 010-011:** Prolongación para la acometida y evacuación de agua

Prever el sistema de descalcificación al conectar el aparato, siempre que la dureza del agua sobrepase los 7° dH con el fin de reducir la calcificación del aparato.

## Preparar el mueble – Figura 1a /1b

- 1 – Conexión de agua fría
- 2 – Conexión de desagüe
- 3 – Sistema de descalcificación

Los muebles de instalación deben ser termorresistentes hasta 200°F, y los frontales de los muebles hasta 160°F.

Los muebles no sujetos deberán fijarse a la pared con ángulos de uso comercial.

Instalar el aparato a una altura que se puede retirar el recipiente de cocción sin problemas.

Por encima de este aparato no se debe instalar en el armario ningún otro aparato eléctrico.

## Conexión eléctrica

Preste atención a la tensión y la potencia indicadas en la placa de características.

Conecte el conducto flexible a la caja de conexiones.

Conecte los conductores del horno a la fase correspondiente de los cables de alimentación de la caja de conexiones. Realice las conexiones en estricta conformidad con el esquema de conexiones.

1. Conecte el hilo rojo del horno al hilo rojo del suministro eléctrico (hilo caliente).
2. Conecte el hilo negro del horno al hilo negro del suministro eléctrico (hilo caliente).
3. Conecte el hilo de conexión a tierra sin aislamiento del horno al hilo a tierra sin aislamiento del suministro eléctrico.

Con el fin de facilitar las reparaciones, el conducto flexible no se debe acortar y se debe guiar para permitir el retiro temporal del horno.

**NOTA:** Si el horno se instala y conecta tal como se indicó anteriormente, quedará bien conectado a tierra conforme al reglamento eléctrico nacional.

Durante la instalación preste atención de no pellizcar los cables ni de pasarlos por encima de bordes afilados.

Se ha de instalar un conmutador con las clavijas totalmente aisladas y con una distancia mínima de 3 mm entre contactos.

## Conexión de agua – Figura 2

- 4 – Conexión de corriente
- 5 – Conexión de agua fría
- 6 – Conexión de desagüe

El aparato sólo se podrá conectar a una toma de agua fría (presión de agua 2 - 10 bar) con un racor de manguera de 3/4" .

La toma de agua para la manguera de alimentación deberá quedar siempre accesible y no debe estar situada directamente detrás el aparato.

Al momento de que se sobrepasa una dureza de 7°dH, se ha de instalar una instalación de descalcificación delante del aparato.

Montar el ángulo de conexión en el aparato. Instalar las juntas adjuntas.

En caso de una tubería nueva o de una tubería que hacia mucho tiempo no estaba en servicio, deberá dejar salir el agua durante algunos minutos antes de conectar. Por lo contrario se podría obstruir la alimentación de agua y el aparato avisa acerca de falta de agua.

El horno de cocción a vapor ha sido verificado respecto a la seguridad de retorno (homologación DVGW). No se precisa valvulería de conexión con válvula de retroceso. Observar las normativas especiales de la compañía de suministro de agua local.

Póngase en contacto con un fontanero para asegurarse de que el horno vapor esté instalado conforme a la reglamentación local (NOTA: solo para uso doméstico).

## Conexión de desagüe – Figura 3

La conexión de la manguera de desagüe en el sifón deberá quedar siempre accesible y no debe estar situada directamente detrás el aparato.

Antes de instalar el horno a vapor, retirar el estribo de metal en la parte posterior del aparato (seguro de transporte de la manguera de desagüe).

Conecte el tubo flexible del desagüe en la boca de salida del sifón en la tubería de desagüe.

Deslizar la pieza moldeada de goma sobre la conexión y asegurar la conexión con la abrazadera para tubos flexibles suministrada.

Sección de desagüe mínima. (1 9/16" / 40 mm diámetro interior).

### ¡Importante!

- No colocar la manguera de desagüe en ningún lugar a mayor altura que el borde inferior del aparato.
- La conexión de desagües deberá ser como mínimo 4" (100 mm) más baja que la salida de desagüe del aparato.
- No doblar la manguera de desagüe.
- No acortar la manguera de desagüe adjunta.
- La manguera de desagüe no debe ser superior a máx 16 3/8" (5 m).

## Montaje de esquina – Figura 4

Observar el saliente frontal inclusive maneta de la puerta para la apertura de cajones laterales:

Distancia de la cara del mueble - superficie frontal de la puerta: 1 7/8" (47 mm)

Distancia de la cara del mueble - borde exterior de la maneta de la puerta: 3 11/16" (94 mm)

Al planificar una solución de esquina prestar atención a un ángulo de apertura de puerta de como mín. 90°.

## Montaje empotrado – Figura 5

**¡Importante!** Durante la instalación no meter las manos desde arriba en la cámara de cocción a través de la trampilla de aire. No levantar el aparato a través de la maneta de la puerta o mediante la propia puerta.

**¡Importante!** No apoyar el modelo de aparato con cuadro de manejo abajo sobre el suelo, colocar previamente p. ej. listones de madera. No levantar el aparato de forma inclinada desde la parte posterior, el cuadro de manejo podría dañarse.

**Nota:** Fijar con los 2 tornillos suministrados adjuntos, la chapa de sujeción en la parte lateral debajo del lado bisagra. Granetear el punto central del tornillo, la chapa de sujeción deberá posicionarse con exactitud Según la situación de montaje o bien en el piso intermedio o cajón térmico WS 2.., se ha de girar la chapa de sujeción unos 180°. El aparato encastrar al deslizarlo dentro del armario en la chapa de sujeción.

Insertar el aparato dentro del mueble de instalación. Conducir el cable de conexión y las mangueras de alimentación y de desagüe por la parte posterior izquierda en el armario de empotrar has las conexiones. No doblar el cable de conexión y las mangueras. Alinear el aparato de forma centrada y horizontal.

Controlar con un nivel de agua de que el aparato se encuentra instalado exactamente horizontal a nivel. La instalación a nivel horizontal correcta es importante para el buen funcionamiento del aparato.

Entre el aparato y los frontales de muebles colindantes se deberá dejar una ranura de como mínimo 1/4" (5 mm).

Fijar el aparato con los tornillos adjuntos.

No cerrar las aperturas de ventilación del aparato con listones adicionales.

No montar el modelo de aparato con la unidad de operación abajo sobre un lavavajillas. El vapor ascendente del lavavajillas podrá dañar la electrónica del aparato.

## Combinación con el horno 2.. –

### Figura 6a /6b

La parte dorsal del horno BO 2.. Dispone de una esquina achaflanada. Conducir el cable de conexión y las mangueras de alimentación y de desagüe del horno a vapor, por la parte posterior izquierda en el armario de empotrar hasta las conexiones.

Si no se conducen las mangueras a través de la esquina posterior izquierda en el armario de instalación, el montaje del aparato sobre un horno, deberá avanzarse el cuerpo del armario unos 1 3/8" (35 mm) hacia delante con el fin de incorporarle una revestimiento lateral o marco.

Montar primero el horno a vapor y a continuación el horno.

Si se instala junto a un horno, las manetas de los dos aparatos deberán situarse en el centro.

## Combinación con cajón térmico WS 2..

Montar primero el cajón térmico. Observar las instrucciones de montaje del cajón térmico.

Conducir el cable de conexión y las mangueras de alimentación y de desagüe del horno a vapor por la parte posterior izquierda en el armario de empotrar has las conexiones. Deslizar el horno a vapor sobre el cajón térmico en el armario de empotrar.

**¡Importante!** Durante la tarea de introducir el horno se ha de prestar atención de no dañar la maneta ni el marco del cajón térmico.

## Desmontaje

Desconectar el aparato de la corriente. Soltar el tornillo de fijación.

Levantar ligeramente el aparato y extraerlo por completo.





**Gaggenau**

5551 McFadden Avenue

Huntington Beach, CA 92649

Telephone: 877.4GAGGENAU

USA

[www.gaggenau-usa.com](http://www.gaggenau-usa.com)

9000186858 EB 9006

**GAGGENAU**