

**F I S H E R & P A Y K E L**

**DOSSERET POUR CUISINIÈRES  
PROFESSIONNELLES**

---

Modèles BGRV2

**INSTRUCTIONS D'INSTALLATION**

**CA**

## ① CONSIGNES DE SÉCURITÉ ET MISES EN GARDE

### ⚠ MISE EN GARDE!



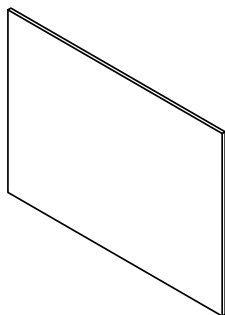
**Risque de coupure**  
Attention, les bords du panneau sont tranchants.  
Des blessures ou des coupures peuvent survenir si vous ne faites pas preuve de prudence.

## CONSIGNES DE SÉCURITÉ IMPORTANTES!

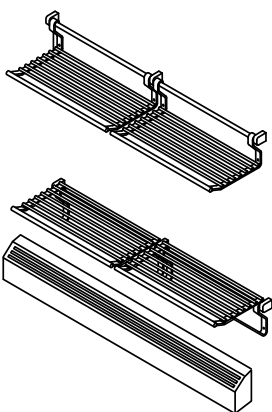
- Conservez ces instructions pour permettre aux inspecteurs locaux de les consulter.
- Pour réduire les risques de danger, suivez attentivement ces instructions avant d'installer ou utiliser ce produit.
- Remettez ces instructions à la personne qui installera le produit; cela pourrait réduire vos coûts d'installation.
- Si l'installation nécessite des modifications au système électrique domestique, appelez un électricien qualifié. L'électricien doit également vérifier que la section du câble connecteur convient à la consommation de courant électrique de la cuisinière.

- Les travaux d'entretien ou de réparation doivent être effectués uniquement par des techniciens autorisés. Les techniciens doivent déconnecter l'alimentation électrique avant d'effectuer un entretien ou une réparation.
- L'installation doit être conforme aux règlements de construction et codes d'électricité locaux.
- Les travaux d'installation, de modification, de maintenance ou d'entretien incorrects peuvent causer des dommages matériels, des blessures ou la mort. Lisez attentivement les instructions d'installation, d'utilisation et d'entretien.
- N'obstruez PAS la circulation d'air de combustion ou de ventilation de l'appareil avec lequel ce produit est installé.  
Veillez à ce qu'une alimentation en air frais soit disponible.
- Proposition 65 de la Californie - La combustion de combustibles de cuisson génère des sous-produits qui sont reconnus par l'État de Californie comme étant cancérigènes ou sources d'anomalies congénitales. Les lois de Californie exigent que les entreprises avertissent les clients de l'exposition potentielle à de telles substances. Pour minimiser l'exposition à ces substances, faites toujours fonctionner l'appareil conformément aux instructions du fabricant et assurez une ventilation adéquate dans la pièce lorsque vous cuisinez au gaz.
- Consultez les codes locaux du bâtiment pour connaître la méthode d'installation appropriée. Les codes locaux peuvent varier. L'installation, les raccordements électriques et la mise à la terre doivent être conformes à tous les codes applicables. En l'absence de codes locaux, la cuisinière doit être installée conformément à la dernière édition du National Fuel Gas Code ANSI Z223.1 et au Code national de l'électricité ANSI / NFPA 70.
- Ne placez pas d'articles pouvant attirer les enfants sur les grilles ou l'appareil. Les enfants pourraient se blesser sérieusement en grim pant sur ou dans l'appareil pour atteindre ces articles.
- Ne placez pas de matériaux combustibles (papier, tissu, plastique, etc.) sur la grille.

## ② DÉBALLAGE ET PIÈCES FOURNIES



Dosseret pour cuisinière  
(spécifique au modèle) (1)



**Modèles de DOSSERET HAUT FIXÉ  
AU MUR AVEC TABLETTE BASSE**  
Ensemble de tablette grillagée basse  
avec poignée  
Modèles 30" et 36" (2 grilles)  
Modèles 48" (3 grilles)

**Modèles de DOSSERET HAUT FIXÉ  
AU MUR AVEC TABLETTE HAUTE**  
Ensemble de tablette grillagée haute  
avec poignée  
Modèles 30" et 36" (2 grilles)  
Modèles 48" (3 grilles)  
Garniture à angle

### Déballage et manutention

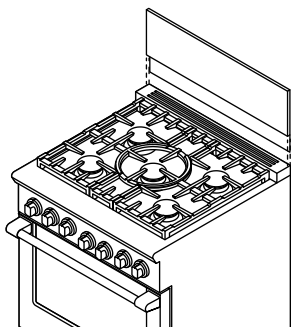
- Inspectez le dosseret et les grilles pour vous assurer qu'aucun dommage n'a été causé lors de l'expédition. En cas de dommage, communiquez avec l'expéditeur pour effectuer une demande d'indemnisation. Fisher & Paykel n'est pas responsable des dommages causés lors de l'expédition.
- NE METTEZ PAS au rebut les matériaux d'emballage (boîte, palette, sangles) avant d'avoir terminé l'inspection de l'appareil.
- Retirez la boîte extérieure et tous les matériaux d'emballage, puis mettez-les au rebut de manière responsable.

### IMPORTANT! CONSERVEZ CES INSTRUCTIONS

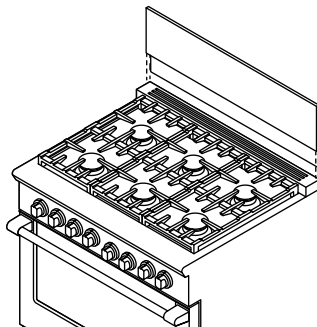
Les modèles illustrés dans ce guide d'installation peuvent ne pas être disponibles dans tous les pays et sont sujets à modifications sans préavis. Pour les plus récentes informations sur la disponibilité des modèles et des caractéristiques dans votre pays, veuillez visiter notre site Web [www.fisherpaykel.com](http://www.fisherpaykel.com) ou contacter votre détaillant Fisher & Paykel local.

### 3 IDENTIFICATION DU MODÈLE

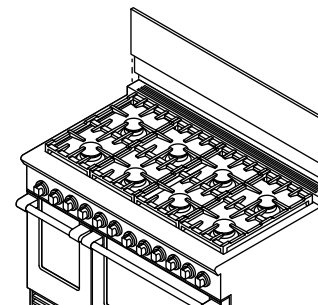
#### DOSSERET BAS FIXÉ À LA CUISINIÈRE



BGRV2-1230

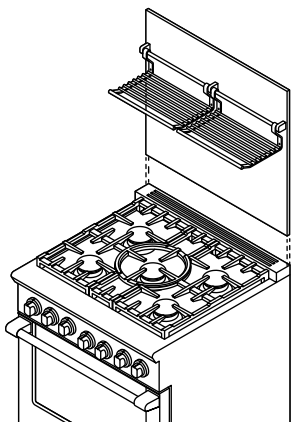


BGRV2-1236

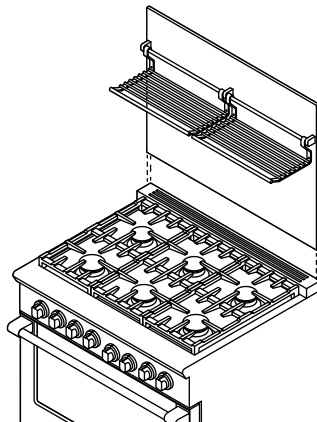


BGRV2-1248

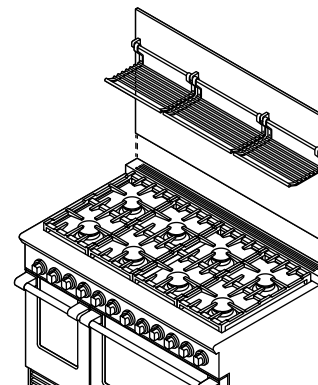
#### DOSSERET HAUT FIXÉ AU MUR AVEC TABLETTE BASSE



BGRV2-3030

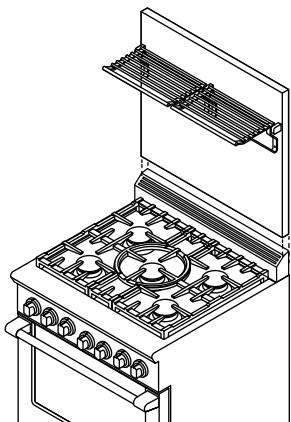


BGRV2-3036

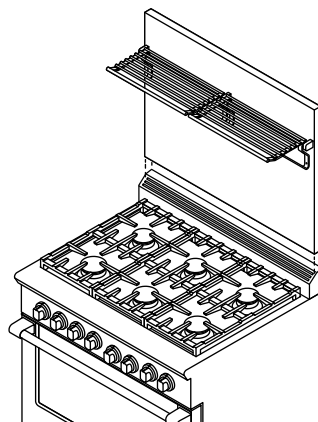


BGRV2-3048

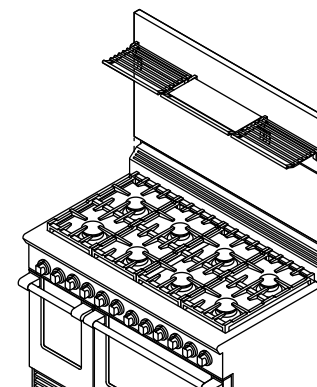
#### DOSSERET HAUT FIXÉ AU MUR AVEC TABLETTE HAUTE ET GARNITURE D'ÉVENT À ANGLE



BGRV2-3030H

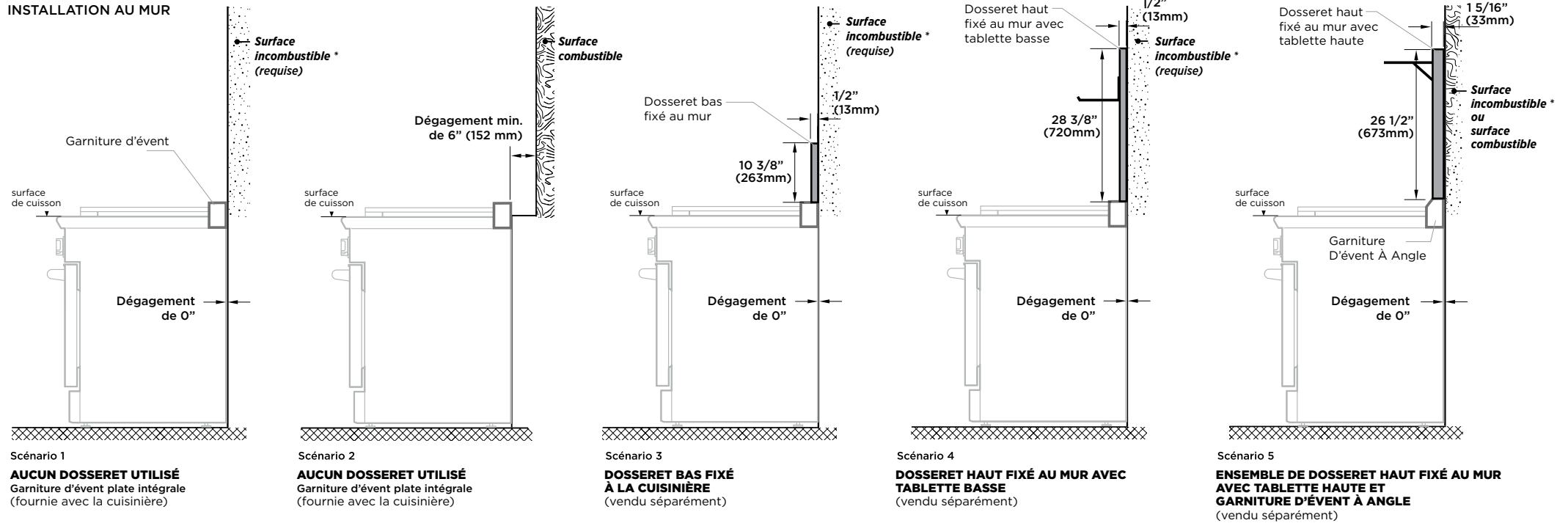


BGRV2-3036H

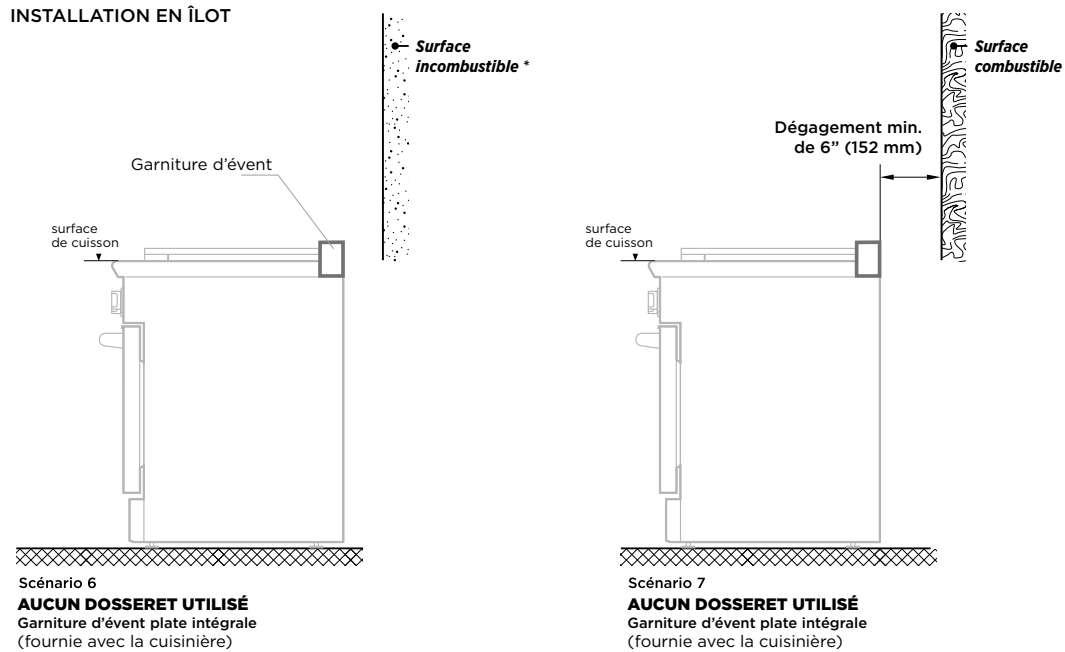


BGRV2-3048H

INSTALLATION AU MUR



INSTALLATION EN ÎLOT



**Remarques importantes**

- Toutes les cuisinières sont fournies avec une garniture d'évent plate intégrale.
- Voici les trois différents dossierers qu'il est possible d'acheter :
  - Dossierer bas fixé à la cuisinière
  - Dossierer haut fixé au mur avec tablette basse
  - Dossierer haut fixé au mur avec tablette haute, également fourni avec une garniture d'évent à angle.
- Pour les **installations sur des surfaces incombustibles\* uniquement**, vous pouvez installer la cuisinière sans dossierer ou choisir n'importe lequel des trois dossierers.
- Pour les **installations à proximité de surfaces combustibles (au-dessus de la surface de cuisson)**, sans dossierer, vous devez prévoir un dégagement minimum de 6" (152 mm) (voir Scénario 2 ou 7 contraire)
- Pour les **installations immédiatement sur des surfaces combustibles (au-dessus de la surface de cuisson)**, vous devez acheter et installer le dossierer haut fixé au mur avec tablette haute et la garniture d'évent à angle (voir Scénario 5 contraire)
- La surface de cuisson doit être au même niveau que le comptoir adjacent ou au-dessus de celui-ci.

\* Surfaces incombustibles : telles que définies dans le 'National Fuel Gas Code' (ANSI Z223.1, édition actuelle). Les mesures de dégagement pour les matériaux incombustibles ne sont pas spécifiées dans la norme ANSI Z21.1 ni certifiées par UL. Les mesures de dégagement inférieures à 6" (152 mm) doivent être approuvées par les codes locaux et/ou les autorités locales compétentes.

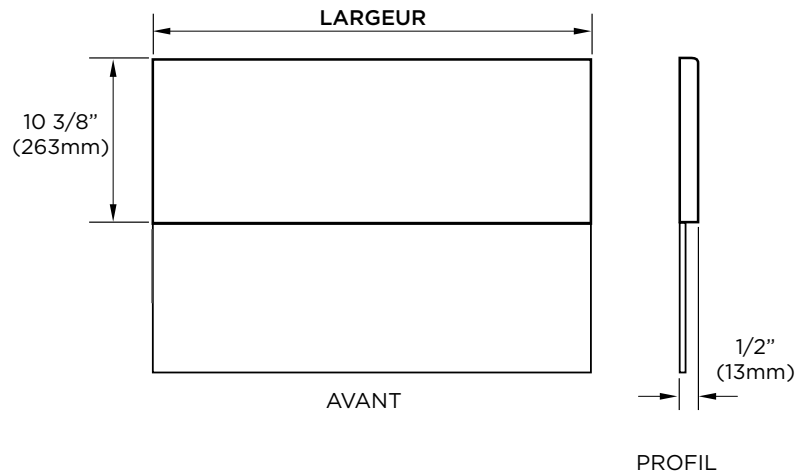
**NUMÉROS DE MODÈLES DE DOSSERETS**

CUISINIÈRE	DOSSERET BAS FIXÉ À LA CUISINIÈRE	DOSSERET HAUT FIXÉ AU MUR AVEC TABLETTE BASSE	DOSSERET HAUT FIXÉ AU MUR AVEC TABLETTE HAUTE	LARGEUR DE DOSSERET
Modèles 30"	BGRV2-1230	BGRV2-3030	BGRV2-3030H	29 7/8" (759 mm)
Modèles 36"	BGRV2-1236	BGRV2-3036	BGRV2-3036H	35 7/8" (911 mm)
Modèles 48"	BGRV2-1248	BGRV2-3048	BGRV2-3048H	47 7/8" (1 216 mm)

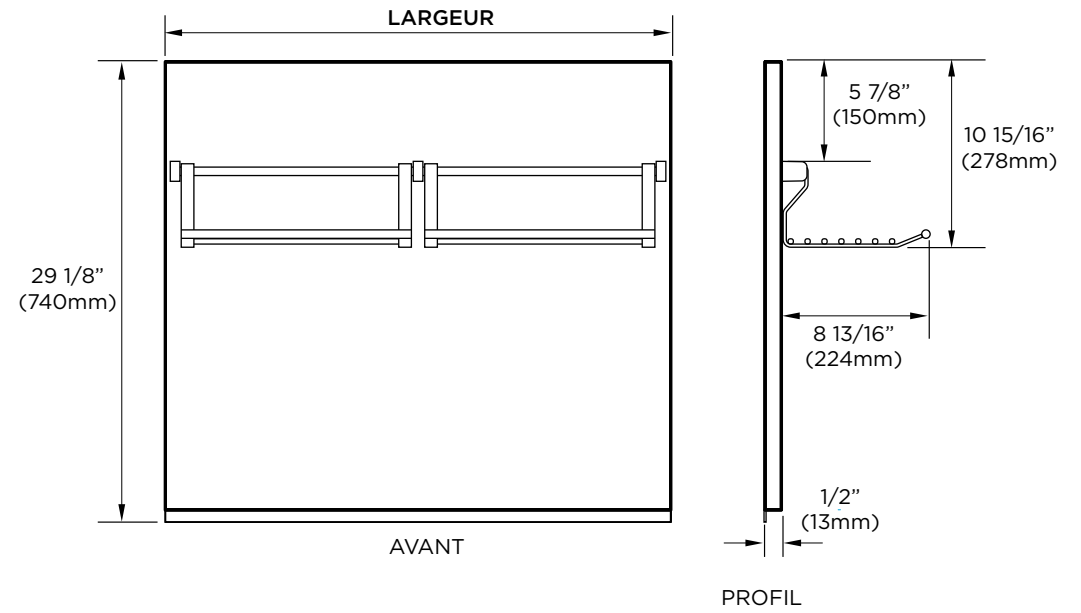
**Remarque : Pour plus d'informations sur l'installation du dossierer, consultez les instructions distinctes fournies avec votre dossierer. Vous pouvez également télécharger les instructions d'installation du dossierer à partir de notre site web [www.fisherpaykel.com](http://www.fisherpaykel.com)**

## ⑤ DIMENSIONS DU PRODUIT

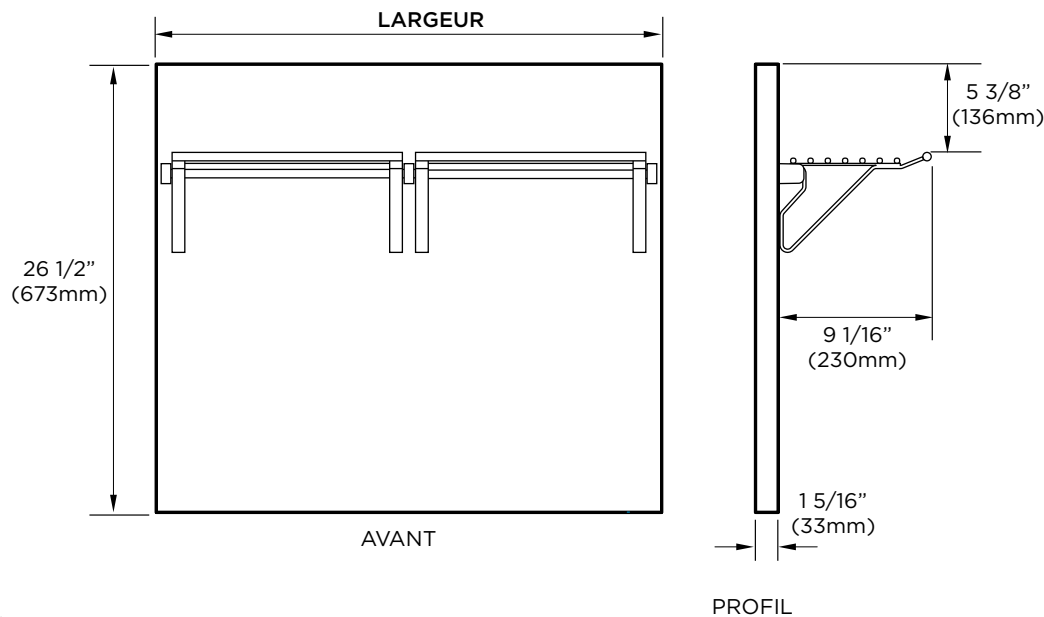
**DOSSERET BAS FIXÉ À LA CUISINIÈRE**



**DOSSERET HAUT FIXÉ AU MUR AVEC TABLETTE BASSE**

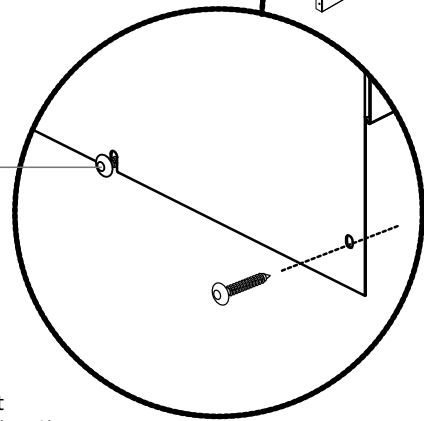
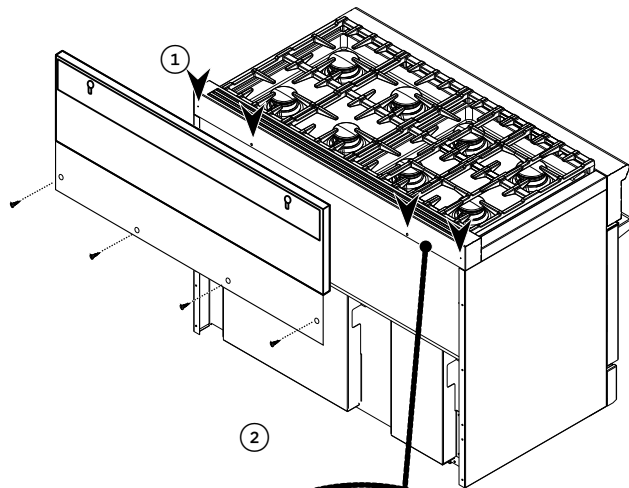


**DOSSERET HAUT FIXÉ AU MUR AVEC TABLETTE HAUTE**

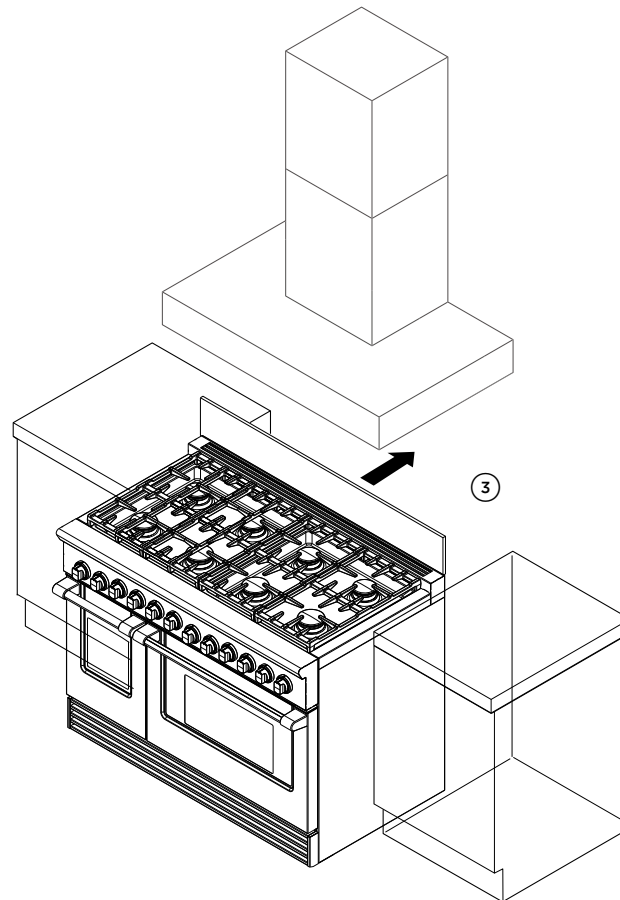


CUISINIÈRE CONVENABLE	DOSSERET BAS FIXÉ À LA CUISINIÈRE	DOSSERET HAUT FIXÉ AU MUR AVEC TABLETTE BASSE	DOSSERET HAUT FIXÉ AU MUR AVEC TABLETTE HAUTE	LARGEUR DE DOSSERET
Modèles 30"	BGRV2-1230	BGRV2-3030	BGRV2-3030H	29 7/8" (759 mm)
Modèles 36"	BGRV2-1236	BGRV2-3036	BGRV2-3036H	35 7/8" (911 mm)
Modèles 48"	BGRV2-1248	BGRV2-3048	BGRV2-3048H	47 7/8" (1 216 mm)

## 6-A DOSSERET BAS FIXÉ À LA CUISINIÈRE - ASSEMBLAGE

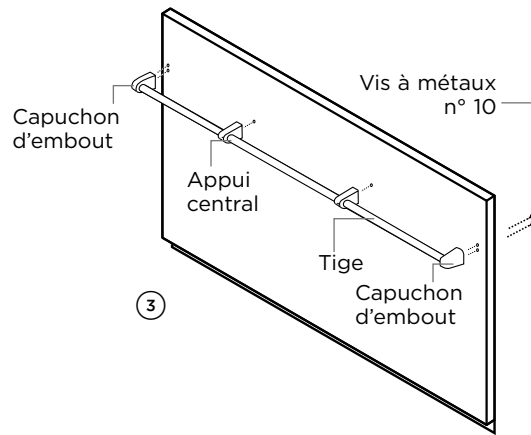
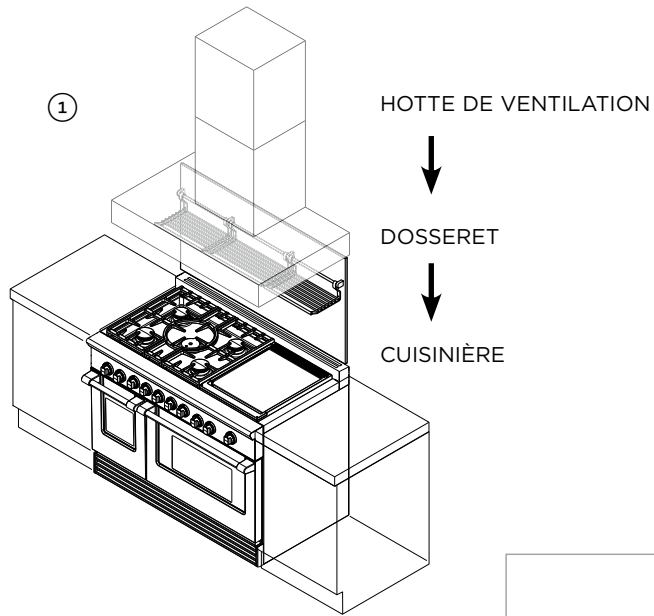


Vis centrale  
Ces vis sont  
préfixées à l'arrière  
de la cuisinière



- Fixez le dosseret bas à l'arrière de la cuisinière**
- ① Alignez le dosseret avec la cuisinière, de façon à ce qu'il repose sur la garniture d'évent.
  - ② Fixez la partie inférieure du dosseret sur la partie arrière de la cuisinière en utilisant toutes les vis fournies, comme illustré.  
Pour votre commodité, les deux vis centrales sont déjà fixées à la cuisinière.
- Placez la cuisinière à son emplacement final**
- ③ Poussez la cuisinière sur son emplacement final.  
*Suivez les instructions supplémentaires présentées dans les instructions d'installation de la cuisinière.*

## ⑥-B DOSSERET HAUT FIXÉ AU MUR AVEC TABLETTE BASSE - ASSEMBLAGE



- ① **Ordre d'installation recommandé :**  
 1] HOTTE DE VENTILATION  
 2] DOSSERET  
 3] CUISINIÈRE

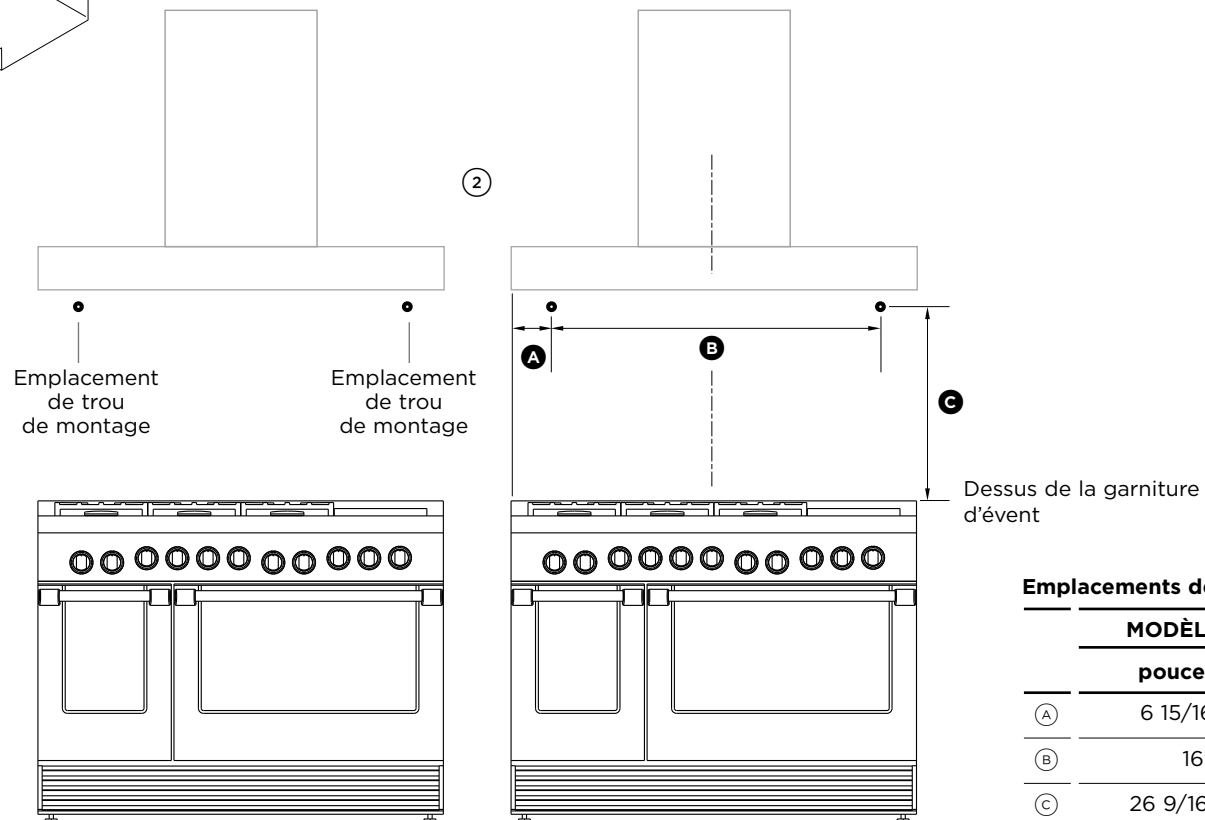
**Localisez et marquez les emplacements des deux vis de montage**

- ② Utilisez le schéma ci-dessous, selon votre modèle spécifique.

**Fixez la tige et les autres pièces**

- ③ Fixez la tige, les capuchons d'embout et l'appui central au dossier à l'aide des vis à métaux n° 10 fournies.

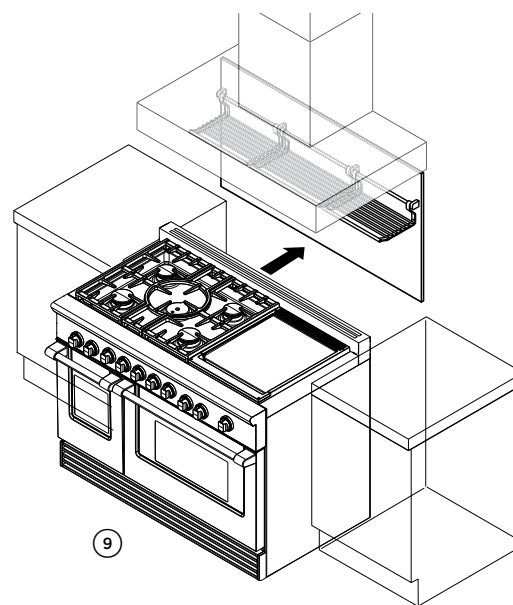
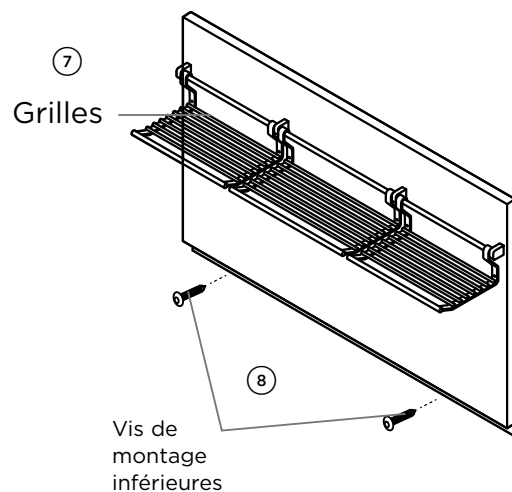
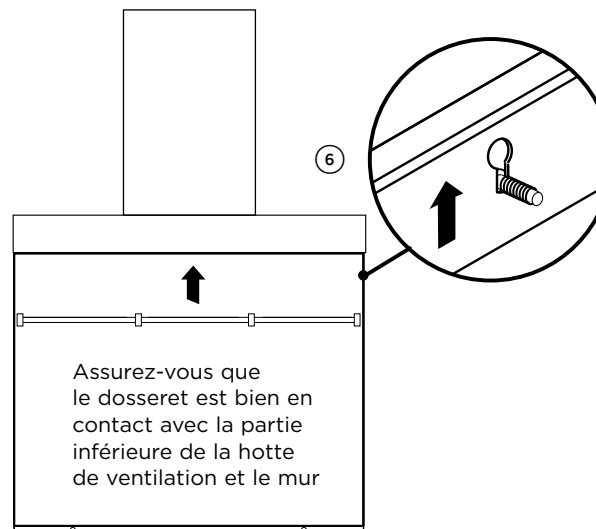
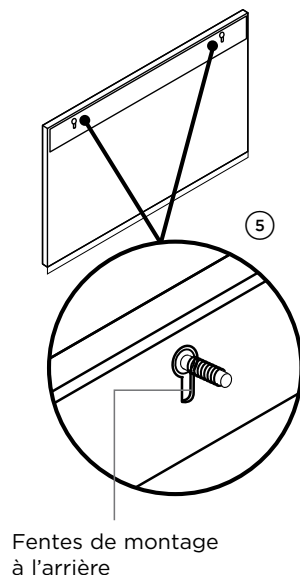
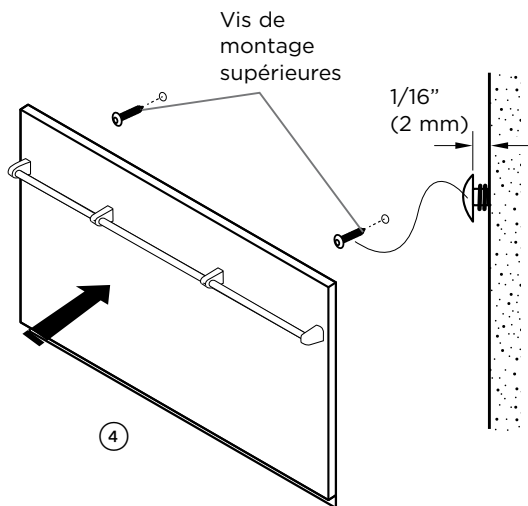
suite...



### Emplacements des vis de montage

	MODÈLES 30"	MODÈLES 36"	MODÈLES 48"
	pouces (mm)	pouces (mm)	pouces (mm)
A	6 15/16" (176)	1 15/16" (50)	7 15/16" (202)
B	16" (406)	32" (813)	32" (813)
C	26 9/16" (675)	26 9/16" (675)	26 9/16" (675)





#### Fixez le dossieret au mur

- 4 Utilisez les trous marqués pour localiser les emplacements de vis de montage sur le mur. Percez les trous et installez des vis à tête cylindrique (non fournies), en laissant un espace de 1/16" (1 mm) entre les têtes de vis et le mur.
- 5 Placez le dossieret sur les vis en alignant les têtes de vis avec les fentes de montage situées à l'arrière.
- 6 Poussez le dossieret vers le haut et ajustez-le afin qu'il soit bien égal avec la partie inférieure de la hotte de ventilation. Assurez-vous que le dossieret est solidement fixé au mur et qu'il est bien stable. Pour ce faire, il peut être nécessaire d'ajuster la profondeur des vis de montage.
- 7 Une fois le dossieret en position, marquez les emplacements, percez les trous et installez les vis de montage inférieures dans le bas du dossieret.

#### Fixez les grilles

- 8 Fixez les grilles sur la tige (les grilles peuvent varier).

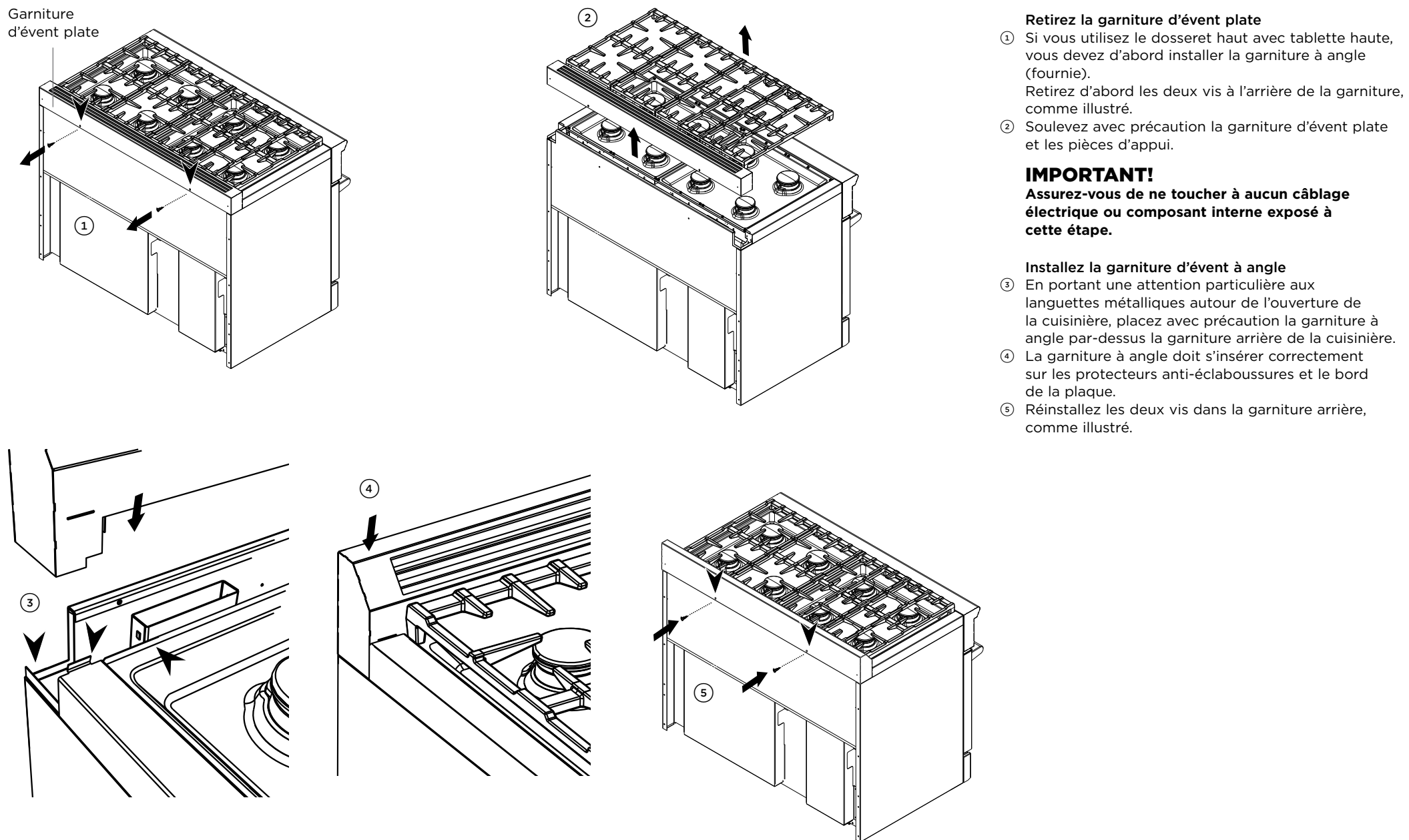
#### Placez la cuisinière à son emplacement final

- 9 Poussez la cuisinière sur son emplacement final en veillant à ce que le dossieret soit bien égal avec le dessus de la garniture d'évent de la cuisinière. *Suivez les instructions supplémentaires présentées dans les instructions d'installation de la cuisinière.*

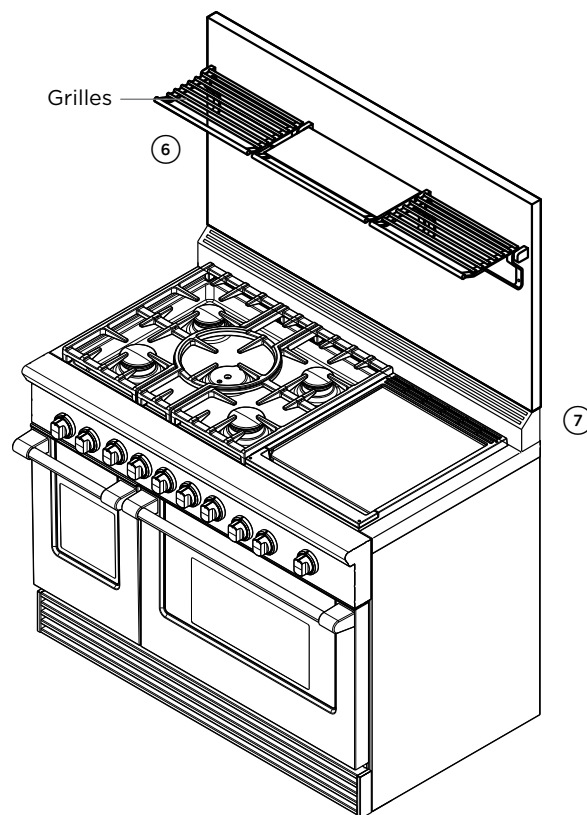
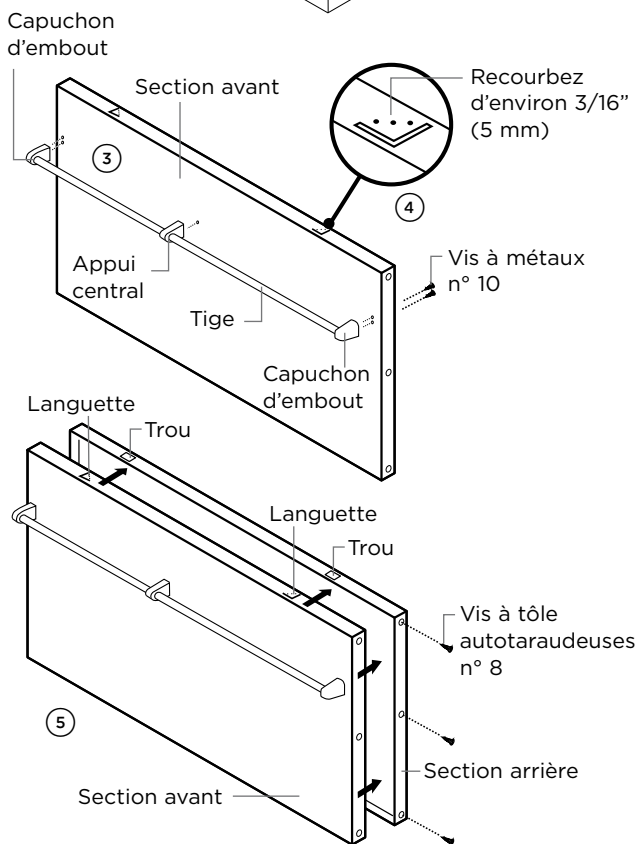
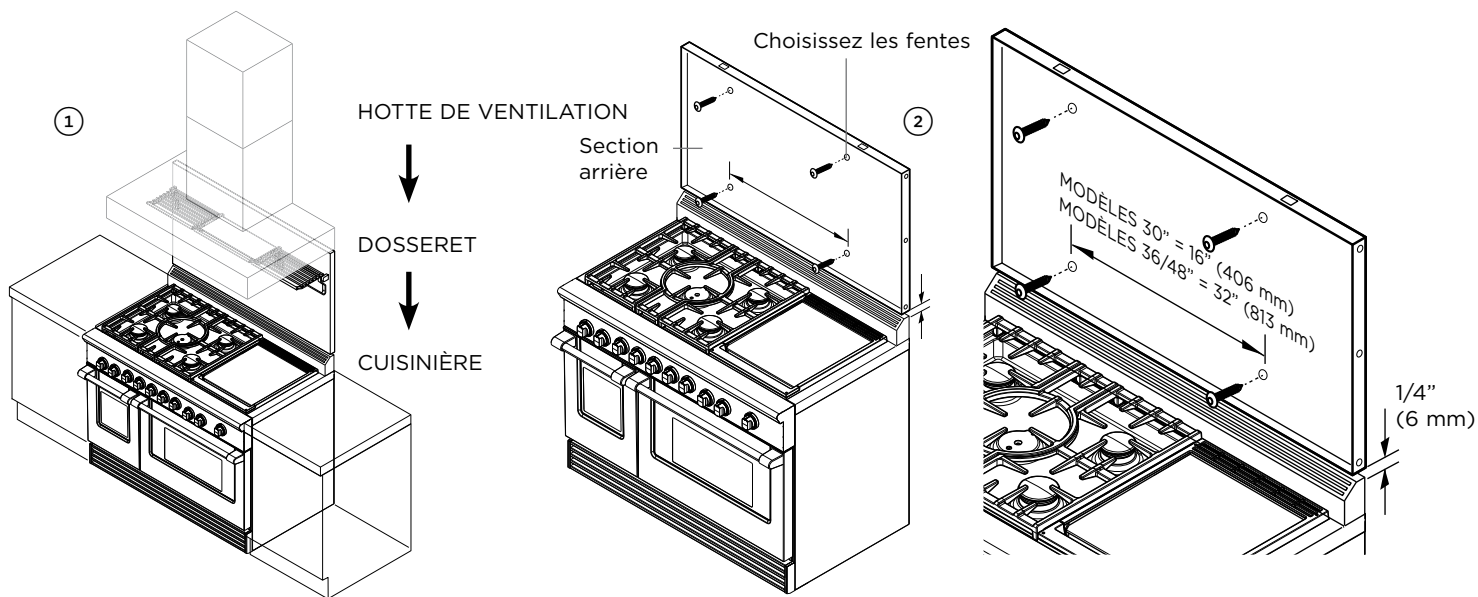
#### IMPORTANT!

La section arrière doit être solidement fixée au mur. Le non-respect de cette consigne pourrait entraîner des dommages ou des blessures si le dossieret se détachait du mur pendant que des articles sont rangés sur les grilles. Chaque grille peut supporter un poids maximal de 10 lb.

## 6-C DOSSERET HAUT FIXÉ AU MUR AVEC TABLETTE HAUTE - REMPLACEMENT DE LA GARNITURE D'ÉVENT



## ⑥-③ DOSSERET HAUT FIXÉ AU MUR AVEC TABLETTE HAUTE - ASSEMBLAGE



- ① Ordre d'installation recommandé :  
1] HOTTE DE VENTILATION  
2] DOSSERET  
3] CUISINIÈRE

### Localisez et marquez les emplacements de vis de montage pour la section arrière du dossieret

- ② Après avoir déballé toutes les pièces du dossieret, placez la section arrière en centrant à 1/4" (6 mm) au-dessus de la garniture d'évent fixée à la cuisinière. À l'aide de pièces de fixation appropriées (non fournies), fixez la section arrière à des ancrages ou un montant en bois du mur. Vous pouvez utiliser les fentes de la section arrière pour régler l'espacement entre la garniture d'évent de la cuisinière et le dossieret afin qu'ils soient bien égaux.

### Fixez la tige et les autres pièces à la section avant

- ③ Fixez la tige, les capuchons d'embout et l'appui central à la section avant du dossieret à l'aide des vis à métaux n° 10 fournies.

### Fixez la section avant à la section arrière

- ④ Recourbez les languettes en forme de coin par-dessus la section avant, d'environ 3/16" (5 mm).  
⑤ Fixez la section avant du dossieret à la section arrière à l'aide des vis à tôle autotaraudeuses n° 8 fournies. Lors du montage de la section avant, assurez-vous que ces languettes s'insèrent dans les trous correspondants sur le dessus de la section arrière.

### Fixez les grilles

- ⑥ Fixez les grilles sur la tige (les grilles peuvent varier).

### Placez la cuisinière à son emplacement final

- ⑦ Poussez la cuisinière sur son emplacement final en veillant à ce que le dossieret soit bien égal avec le dessus de la garniture d'évent de la cuisinière. *Suivez les instructions supplémentaires présentées dans les instructions d'installation de la cuisinière.*

### IMPORTANT!

**La section arrière doit être solidement fixée au mur. Le non-respect de cette consigne pourrait entraîner des dommages ou des blessures si le dossieret se détachait du mur pendant que des articles sont rangés sur les grilles. Chaque grille peut supporter un poids maximal de 10 lb.**

## ⑦ LISTE DE VÉRIFICATION FINALE

---

### ✓ À ÊTRE REMPLIE PAR L'INSTALLATEUR

#### GÉNÉRALITÉS

- Le placement correct et approprié de l'appareil et dossier.
- dégagements spécifiés maintenus à des surfaces de l'armoire.
- dégagements spécifiés maintenus soit à des surfaces combustibles ou non combustibles.
- Dossier centré sous le capot et le niveau - avant vers l'arrière, côté à l'autre et est solidement fixé à l'appareil (Mont Range Low dossier uniquement) ou au mur.
- Tous les matériaux d'emballage et cravate sangles retirées.
- Trim Angle (montage mural haut dossier haut plateau seulement) est correctement placé sur la garniture arrière de la garniture et bien ajusté sur les gardiens de déversement et le bord de la plaque de cuisson.
- Veiller à tous les racks sont montés et solidement en place

---

Remplir et conserver pour référence ultérieure :

Modèle \_\_\_\_\_

N° de série \_\_\_\_\_

Date d'achat \_\_\_\_\_

Acheteur \_\_\_\_\_

Adresse du détaillant \_\_\_\_\_

Nom de l'installateur \_\_\_\_\_

Signature de l'installateur \_\_\_\_\_

Entreprise d'installation \_\_\_\_\_

Date de l'installation \_\_\_\_\_





# **F I S H E R & P A Y K E L**

## **DOSSERET POUR SURFACES DE CUISSON PROFESSIONNELLES**

---

Modèles BGCV2

**INSTRUCTIONS D'INSTALLATION**

**CA**

## ① CONSIGNES DE SÉCURITÉ ET MISES EN GARDE

### ⚠ MISE EN GARDE!

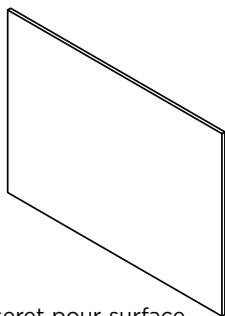


**Risque de coupure**  
Attention, les bords du panneau sont tranchants.  
Des blessures ou des coupures peuvent survenir si vous ne faites pas preuve de prudence.

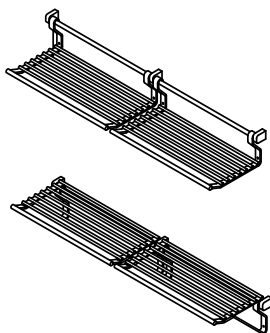
## CONSIGNES DE SÉCURITÉ IMPORTANTES!

- Conservez ces instructions pour permettre aux inspecteurs locaux de les consulter.
  - Pour réduire les risques de danger, suivez attentivement ces instructions avant d'installer ou utiliser ce produit.
  - Remettez ces instructions à la personne qui installera le produit; cela pourrait réduire vos coûts d'installation.
  - Si l'installation nécessite des modifications au système électrique domestique, appelez un électricien qualifié. L'électricien doit également vérifier que la section du câble connecteur convient à la consommation de courant électrique de la surface de cuisson.
- Les travaux d'entretien ou de réparation doivent être effectués uniquement par des techniciens autorisés. Les techniciens doivent déconnecter l'alimentation électrique avant d'effectuer un entretien ou une réparation.
  - L'installation doit être conforme aux règlements de construction et codes d'électricité locaux.
  - Les travaux d'installation, de modification, de maintenance ou d'entretien incorrects peuvent causer des dommages matériels, des blessures ou la mort. Lisez attentivement les instructions d'installation, d'utilisation et d'entretien.
  - N'obstruez PAS la circulation d'air de combustion ou de ventilation de l'appareil avec lequel ce produit est installé.  
Veillez à ce qu'une alimentation en air frais soit disponible.
  - Proposition 65 de la Californie - La combustion de combustibles de cuisson génère des sous-produits qui sont reconnus par l'État de Californie comme étant cancérigènes ou sources d'anomalies congénitales. Les lois de Californie exigent que les entreprises avertissent les clients de l'exposition potentielle à de telles substances. Pour minimiser l'exposition à ces substances, faites toujours fonctionner l'appareil conformément aux instructions du fabricant et assurez une ventilation adéquate dans la pièce lorsque vous cuisinez au gaz.
  - Consultez les codes locaux du bâtiment pour connaître la méthode d'installation appropriée. Les codes locaux peuvent varier. L'installation, les raccordements électriques et la mise à la terre doivent être conformes à tous les codes applicables. En l'absence de codes locaux, la cuisinière doit être installée conformément à la dernière édition du National Fuel Gas Code ANSI Z223.1 et au Code national de l'électricité ANSI / NFPA 70.
  - Ne placez pas d'articles pouvant attirer les enfants sur les grilles ou l'appareil. Les enfants pourraient se blesser sérieusement en grimpant sur ou dans l'appareil pour atteindre ces articles.
  - Ne placez pas de matériaux combustibles (papier, tissu, plastique, etc.) sur la grille.

## ② DÉBALLAGE ET PIÈCES FOURNIES



Dosseret pour surface de cuisson  
(spécifique au modèle) (1)



### Modèles de DOSSERET HAUT FIXÉ AU MUR AVEC TABLETTE BASSE

Ensemble de tablette grillagée basse avec poignée  
Modèles 30" et 36" (2 grilles)  
Modèles 48" (3 grilles)

### Modèles de DOSSERET HAUT FIXÉ AU MUR AVEC TABLETTE HAUTE

Ensemble de tablette grillagée haute avec poignée  
Modèles 30" et 36" (2 grilles)  
Modèles 48" (3 grilles)

### Déballage et manutention

- Inspectez le dossier et les grilles pour vous assurer qu'aucun dommage n'a été causé lors de l'expédition. En cas de dommage, communiquez avec l'expéditeur pour effectuer une demande d'indemnisation. Fisher & Paykel n'est pas responsable des dommages causés lors de l'expédition.
- NE METTEZ PAS au rebut les matériaux d'emballage (boîte, palette, sangles) avant d'avoir terminé l'inspection de l'appareil.
- Retirez la boîte extérieure et tous les matériaux d'emballage, puis mettez-les au rebut de manière responsable.

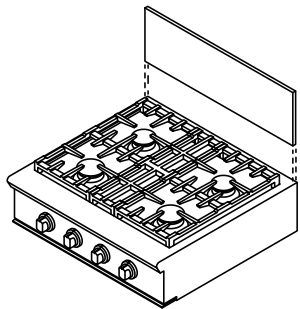
## IMPORTANT! CONSERVEZ CES INSTRUCTIONS

Les modèles illustrés dans ce guide d'installation peuvent ne pas être disponibles dans tous les pays et sont sujets à modifications sans préavis. Pour les plus récentes informations sur la disponibilité des modèles et des caractéristiques dans votre pays, veuillez visiter notre site Web [www.fisherpaykel.com](http://www.fisherpaykel.com) ou contacter votre détaillant Fisher & Paykel local.

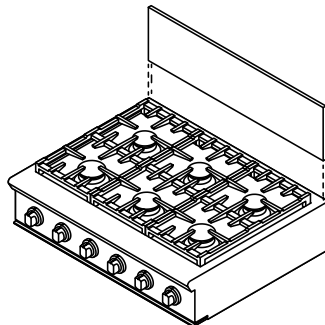


3 IDENTIFICATION DU MODÈLE

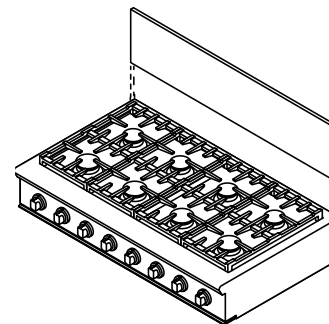
DOSSERET BAS FIXÉ AU MUR



BGCV2-1230

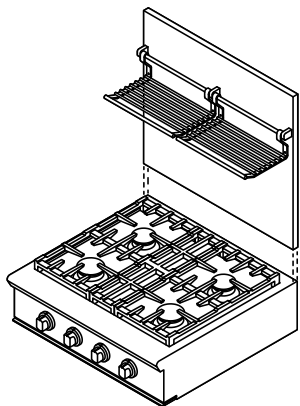


BGCV2-1236

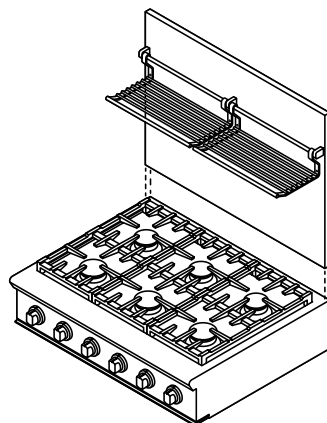


BGCV2-1248

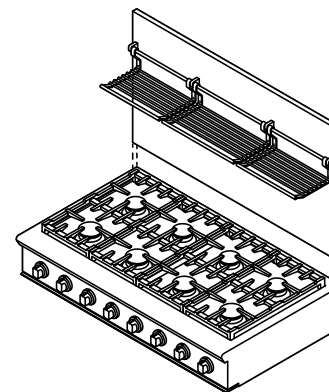
DOSSERET HAUT FIXÉ AU MUR AVEC TABLETTE BASSE



BGCV2-3030

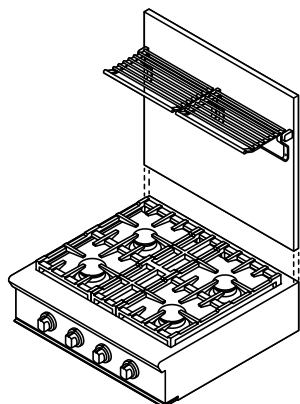


BGCV2-3036

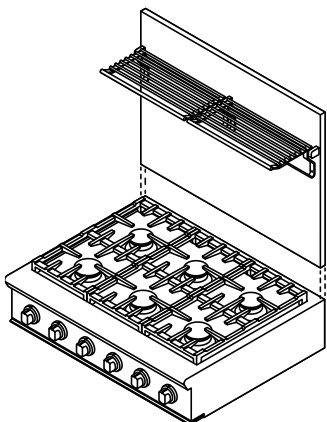


BGCV2-3048

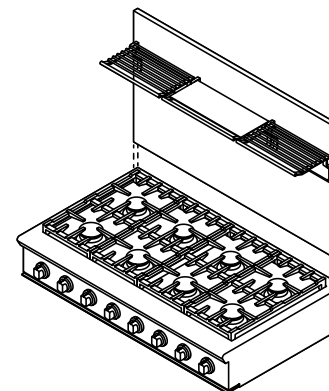
DOSSERET HAUT FIXÉ AU MUR AVEC TABLETTE HAUTE



BGCV2-3030H

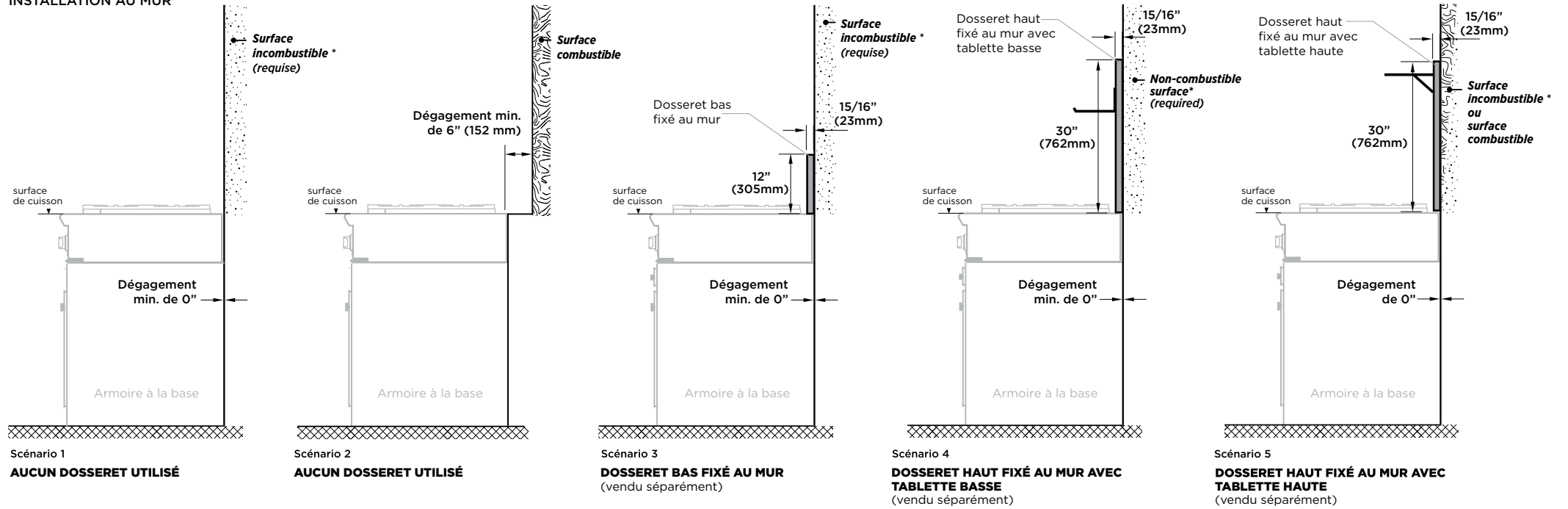


BGCV2-3036H

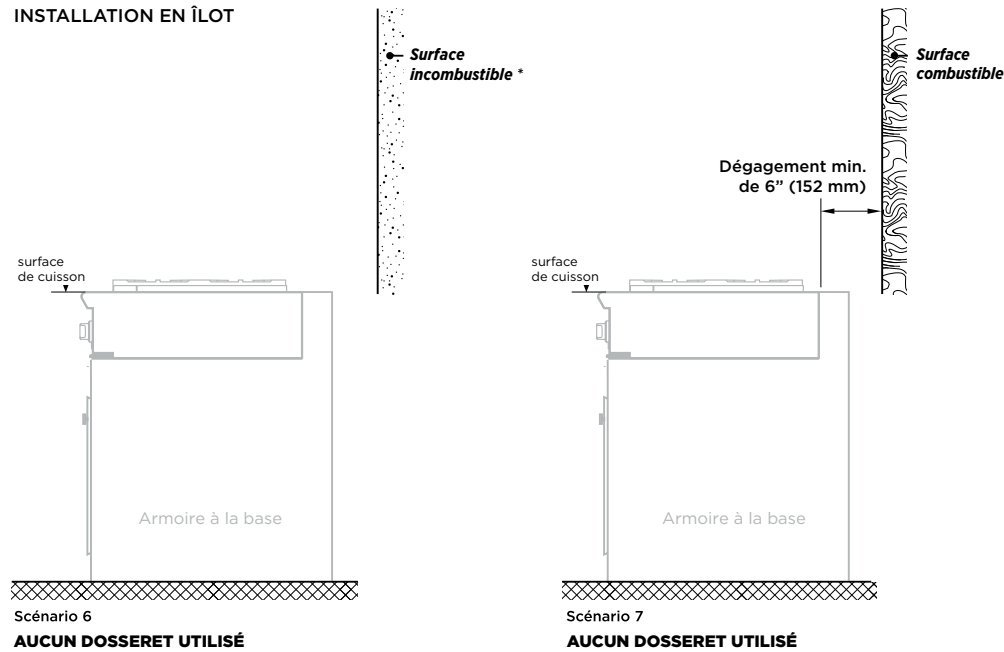


BGCV2-3048H

INSTALLATION AU MUR



INSTALLATION EN ÎLOT



**Remarques importantes**

- Voici les trois différents dossierers qu'il est possible d'acheter :
  - Dossierer bas fixé au mur
  - Dossierer haut fixé au mur avec tablette basse
  - Dossierer haut fixé au mur avec tablette haute
- Pour les **installations sur des surfaces incombustibles\* uniquement**, vous pouvez installer la surface de cuisson sans dossierer ou choisir n'importe lequel des trois dossierers.
- Pour les **installations à proximité de surfaces combustibles (au-dessus de la surface de cuisson)**, sans dossierer, vous devez prévoir un dégagement minimum de 6" (152 mm) (voir Scénario 2 ou 7 contraire)
- Pour les **installations immédiatement sur des surfaces combustibles (au-dessus de la surface de cuisson)**, vous devez acheter et installer l'un dossierer haut fixé au mur avec tablette haute (voir Scénario 5 contraire).
- La surface de cuisson doit être au même niveau que le comptoir adjacent ou au-dessus de celui-ci.

\* Surfaces incombustibles :  
telles que définies dans le 'National Fuel Gas Code' (ANSI Z223.1, édition actuelle). Les mesures de dégagement pour les matériaux incombustibles ne sont pas spécifiées dans la norme ANSI Z21.1 ni certifiées par UL. Les mesures de dégagement inférieures à 6" (152 mm) doivent être approuvées par les codes locaux et/ou les autorités locales compétentes.

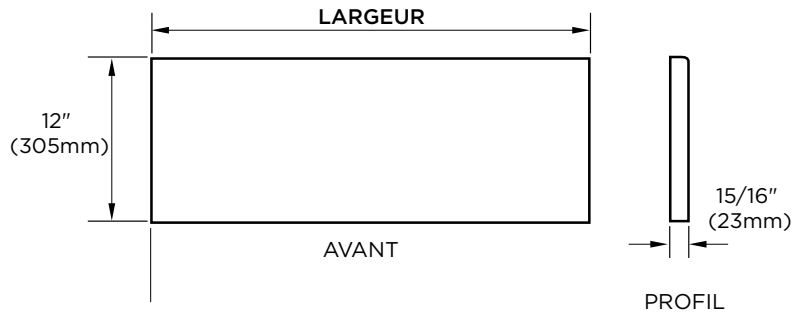
**NUMÉROS DE MODÈLES DE DOSSERETS**

CUISINIÈRE	DOSSERET BAS FIXÉ AU MUR	DOSSERET HAUT FIXÉ AU MUR AVEC TABLETTE BASSE	DOSSERET HAUT FIXÉ AU MUR AVEC TABLETTE HAUTE	LARGEUR DE DOSSERET
Modèles 30"	BGCV2-1230	BGCV2-3030	BGCV2-3030H	29 7/8" (759 mm)
Modèles 36"	BGCV2-1236	BGCV2-3036	BGCV2-3036H	35 7/8" (911 mm)
Modèles 48"	BGCV2-1248	BGCV2-3048	BGCV2-3048H	47 7/8" (1 216 mm)

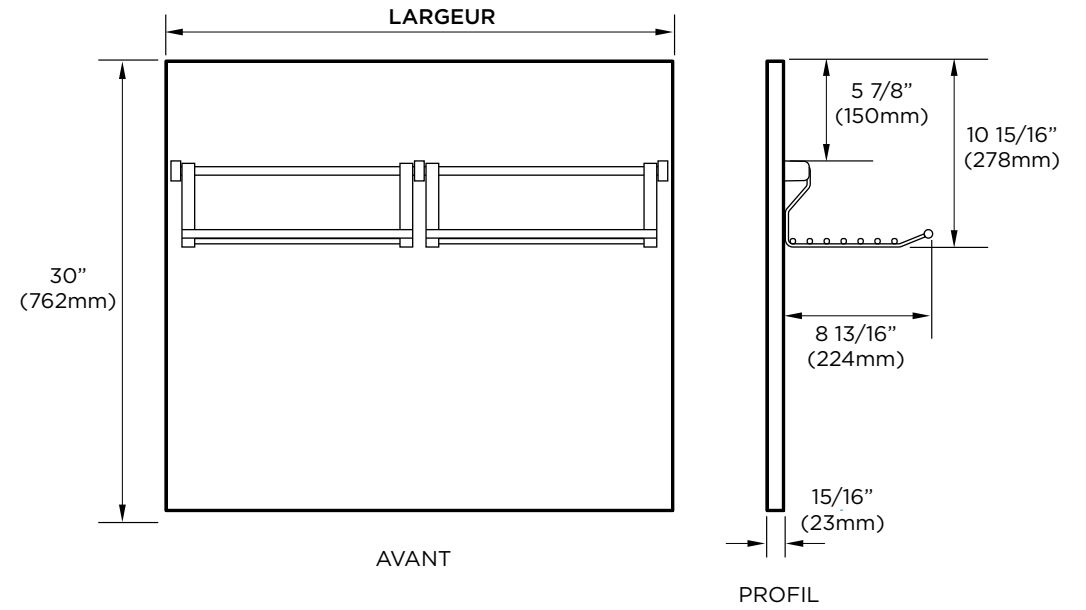
**Remarque :** Vous pouvez également télécharger les instructions d'installation du dossierer à partir de notre site web [www.fisherpaykel.com](http://www.fisherpaykel.com)

## ⑤ DIMENSIONS DU PRODUIT

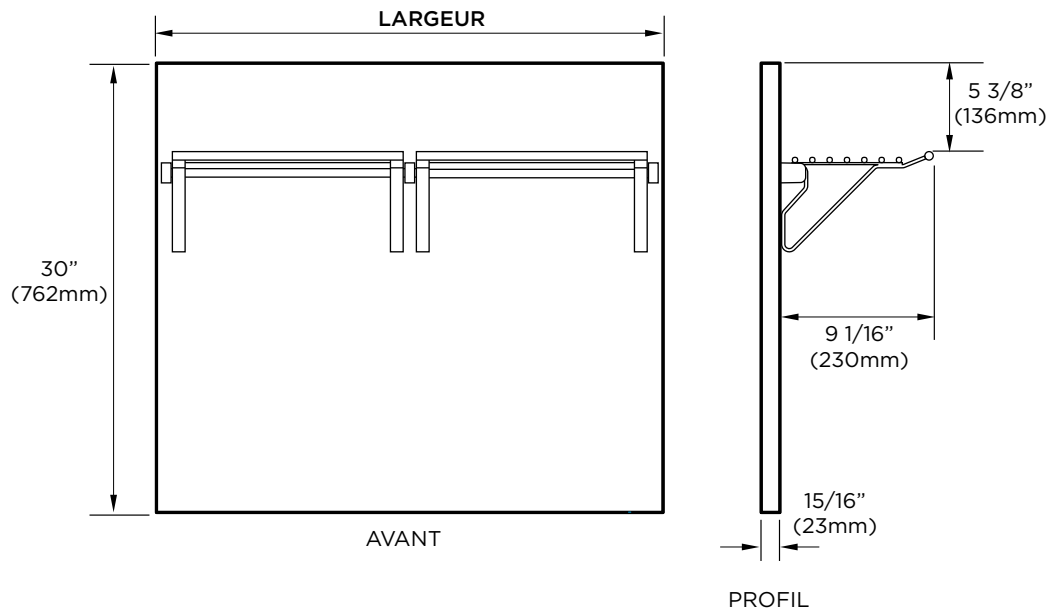
**DOSSERET BAS FIXÉ AU MUR**



**DOSSERET HAUT FIXÉ AU MUR AVEC TABLETTE BASSE**

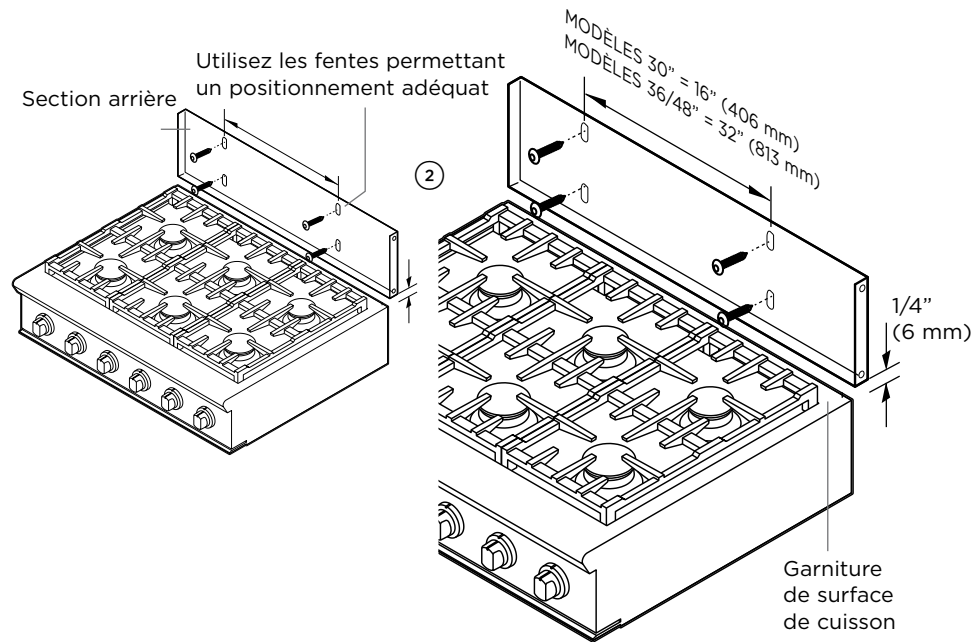
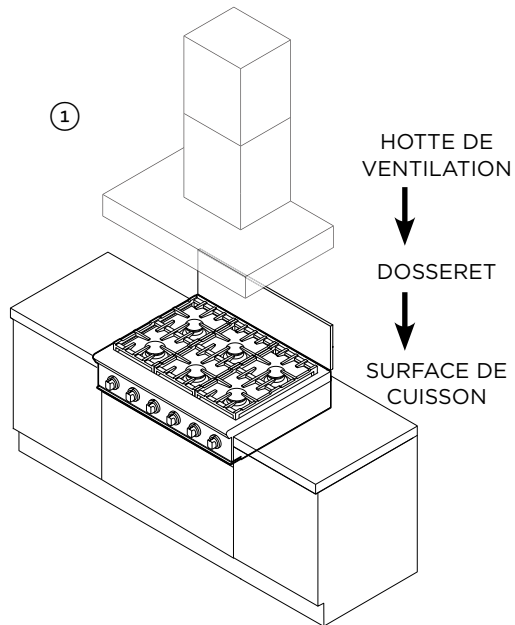


**DOSSERET HAUT FIXÉ AU MUR AVEC TABLETTE HAUTE**



CUISINIÈRE CONVENABLE	DOSSERET BAS FIXÉ À LA CUISINIÈRE	DOSSERET HAUT FIXÉ AU MUR AVEC TABLETTE BASSE	DOSSERET HAUT FIXÉ AU MUR AVEC TABLETTE HAUTE	LARGEUR DE DOSSERET
Modèles 30"	BGCV2-1230	BGCV2-3030	BGCV2-3030H	29 7/8" (759 mm)
Modèles 36"	BGCV2-1236	BGCV2-3036	BGCV2-3036H	35 7/8" (911 mm)
Modèles 48"	BGCV2-1248	BGCV2-3048	BGCV2-3048H	47 7/8" (1 216 mm)

## 6-A DOSSERET BAS FIXÉ AU MUR - ASSEMBLAGE



- ① **Ordre d'installation recommandé :**  
 1] HOTTE DE VENTILATION  
 2] DOSSERET  
 3] SURFACE DE CUISSON

**Localisez et marquez les emplacements de vis de montage pour la section arrière**

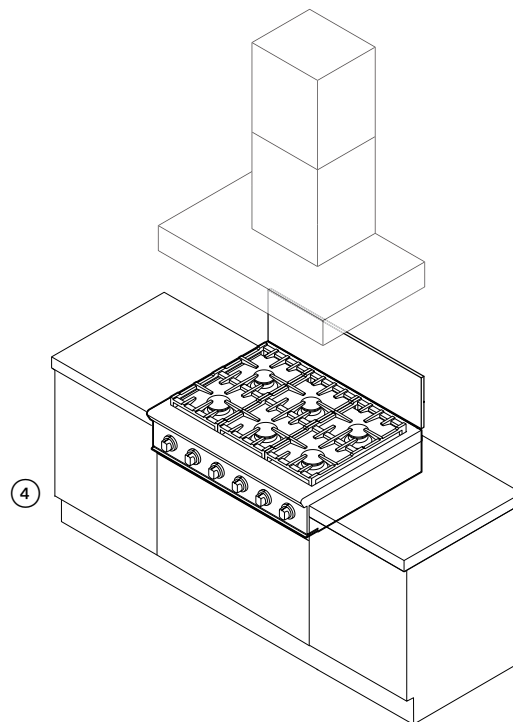
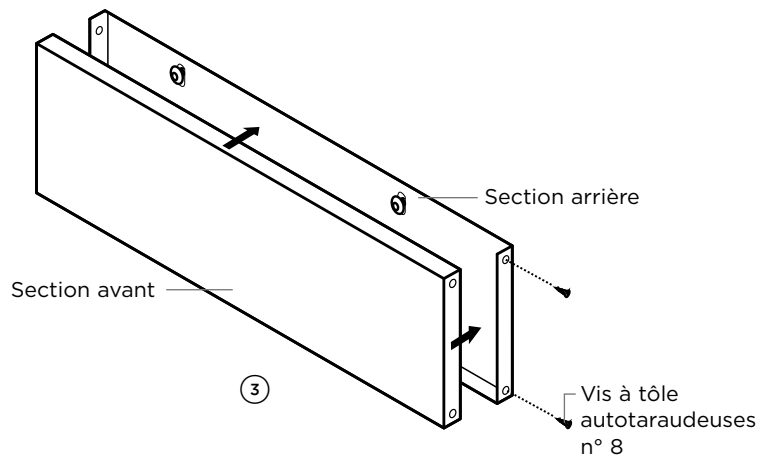
- ② Après avoir déballé toutes les pièces du dossier, placez la section arrière en la centrant à 1/4" (6 mm) au-dessus de la garniture de la surface de cuisson. À l'aide de pièces de fixation appropriées (non fournies), fixez la section arrière à des ancrages ou un montant en bois du mur. Vous pouvez utiliser les fentes de la section arrière pour régler l'espacement entre la garniture de la surface de cuisson et le dossier afin qu'ils soient bien égaux.

**Fixez la section avant à la section arrière**

- ③ Fixez la section avant du dossier à la section arrière à l'aide des vis à tôle autotaraudeuses n° 8 fournies.

**Placez la surface de cuisson à son emplacement final**

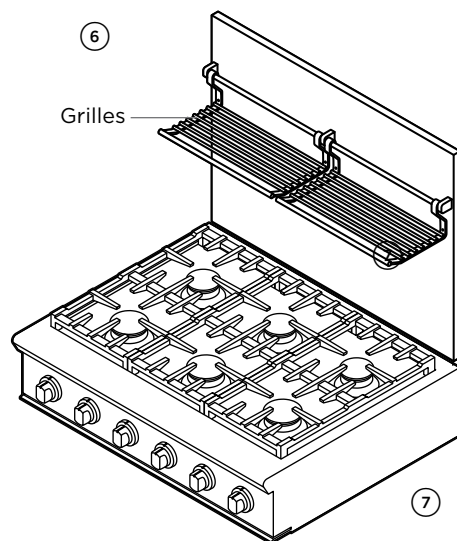
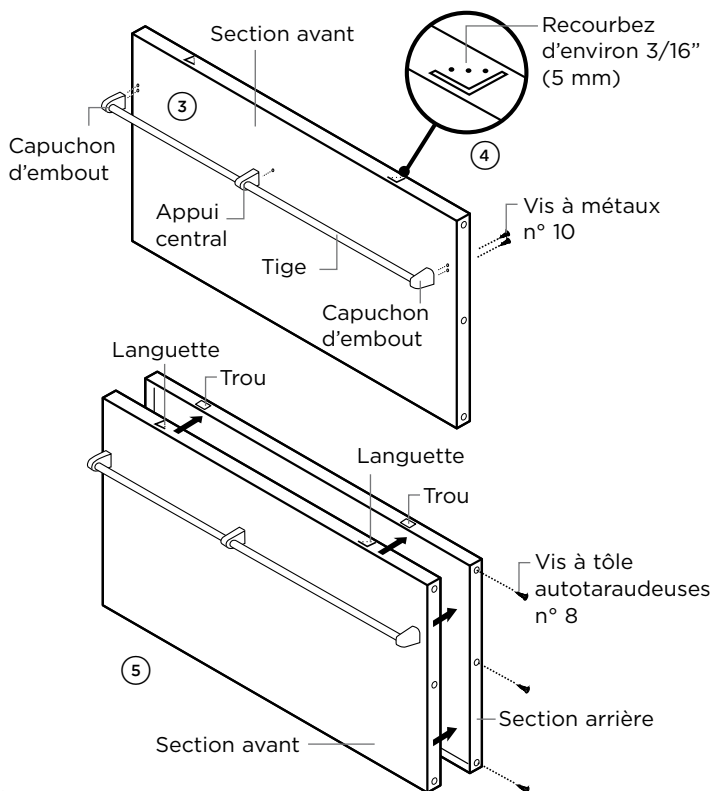
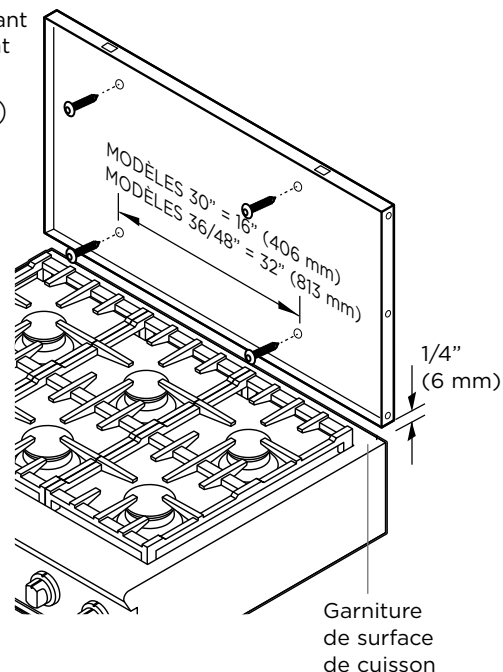
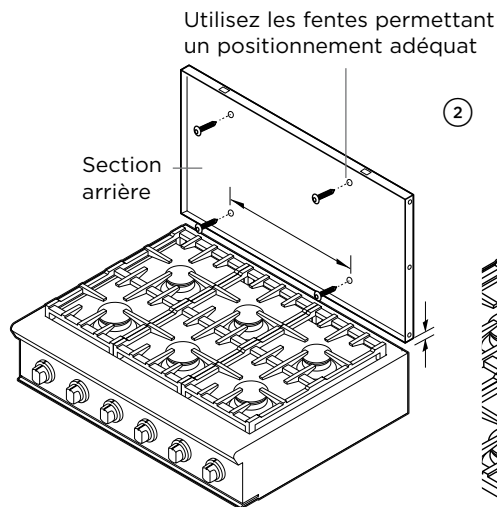
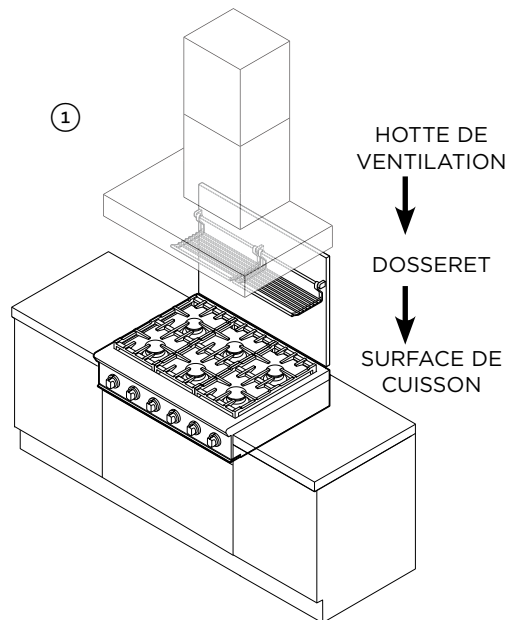
- ④ Placez la surface de cuisson à son emplacement final en veillant à ce que le dossier soit bien égal avec le dessus de la garniture de la surface de cuisson. *Suivez les instructions supplémentaires présentées dans les instructions d'installation de la surface de cuisson.*



**IMPORTANT!**

**La section arrière doit être solidement fixée au mur. Le non-respect de cette consigne pourrait entraîner des dommages ou des blessures si le dossier se détachait du mur pendant que des articles sont rangés sur les grilles.**

## 6-B DOSSERET HAUT FIXÉ AU MUR AVEC TABLETTE BASSE/TABLETTE HAUTE - ASSEMBLAGE



- ① **Ordre d'installation recommandé :**  
 1] HOTTE DE VENTILATION  
 2] DOSSERET  
 3] SURFACE DE CUISSON

### Localisez et marquez les emplacements de vis de montage pour la section arrière

- ② Après avoir déballé toutes les pièces du dossier, placez la section arrière en la centrant à 1/4" (6 mm) au-dessus de la garniture de la surface de cuisson. À l'aide de pièces de fixation appropriées (non fournies), fixez la section arrière à des ancrages ou un montant en bois du mur. Vous pouvez utiliser les fentes de la section arrière pour régler l'espacement entre la garniture de la surface de cuisson et le dossier afin qu'ils soient bien égaux.

### Fixez la tige et les autres pièces à la section avant

- ③ Fixez la tige, les capuchons d'embout et l'appui central à la section avant du dossier à l'aide des vis à métaux n° 10 fournies.

### Fixez la section avant à la section arrière

- ④ Recourbez les languettes en forme de coin par-dessus la section avant, d'environ 3/16" (5 mm).
- ⑤ Fixez la section avant du dossier à la section arrière à l'aide des vis à tôle autotaraudeuses n° 8 fournies. Lors du montage de la section avant, assurez-vous que ces languettes s'insèrent dans les trous correspondants sur le dessus de la section arrière.

### Fixez les grilles

- ⑥ Fixez les grilles sur la tige (les grilles peuvent varier).

### Placez la surface de cuisson à son emplacement final

- ⑦ Placez la surface de cuisson à son emplacement final en veillant à ce que le dossier soit bien égal avec le dessus de la garniture de la surface de cuisson. *Suivez les instructions supplémentaires présentées dans les instructions d'installation de la surface de cuisson.*

### IMPORTANT!

La section arrière doit être solidement fixée au mur. Le non-respect de cette consigne pourrait entraîner des dommages ou des blessures si le dossier se détachait du mur pendant que des articles sont rangés sur les grilles. Chaque grille peut supporter un poids maximal de 10 lb.

## ⑦ LISTE DE VÉRIFICATION FINALE

---

### ✓ À ÊTRE REMPLIE PAR L'INSTALLATEUR

#### GÉNÉRALITÉS

- Le placement correct et approprié de l'appareil et dossier.
- dégagements spécifiés maintenus à des surfaces de l'armoire.
- dégagements spécifiés maintenus soit à des surfaces combustibles ou non combustibles.
- Dossier centrée sous le capot et le niveau – avant vers l'arrière, côté à l'autre et se trouve au ras de la partie supérieure de la garniture de la table de cuisson.
- Tous les matériaux d'emballage et cravate sangles retirées.
- La section avant du dossier est solidement fixé à la partie arrière.
- Pattes en forme de coin sur le dessus de la section avant (montage mural haut dossier seulement) sont correctement engagés avec des trous correspondants dans le dessus de la partie arrière.
- Veiller à tous les racks sont montés et solidement en place

---

Remplir et conserver pour référence ultérieure :

Modèle \_\_\_\_\_

N° de série \_\_\_\_\_

Date d'achat \_\_\_\_\_

Acheteur \_\_\_\_\_

Adresse du détaillant \_\_\_\_\_

Nom de l'installateur \_\_\_\_\_

Signature de l'installateur \_\_\_\_\_

Entreprise d'installation \_\_\_\_\_

Date de l'installation \_\_\_\_\_

**FISHERPAYKEL.COM**

© Fisher & Paykel Appliances 2018. Tous droits réservés.

Les caractéristiques de produit présentées dans ce livret s'appliquent aux modèles et produits spécifiques qui y sont décrits à la date de publication. Dans le cadre de notre politique d'amélioration en permanence de nos produits, ces caractéristiques peuvent être modifiées à tout moment. Nous vous recommandons de vérifier auprès de votre détaillant que ce livret décrit le produit actuellement disponible.

**CA**

**591193C 01.18**