

ENGLISH

READ AND SAVE THESE INSTRUCTIONS

INSTALLER: LEAVE THIS INSTRUCTION SHEET WITH THE HOMEOWNER

- THIS KIT CONTAINS:
- 1 Non-Duct Kit Flue
 - 1 Charcoal Filters Kit (part no. AFCROUND2)
 - 2 Charcoal Filter Supports with no. 6 x 1/2" screws
 - 1 12" Wire Sleeve
 - 1 Parts Bag (part no. SV07701) including:
 - 8 No. 8-10 x 1/2" screws
 - 8 No. 8-18 x 3/8" screws
 - 4 No. 8-18 x 3/4" screws

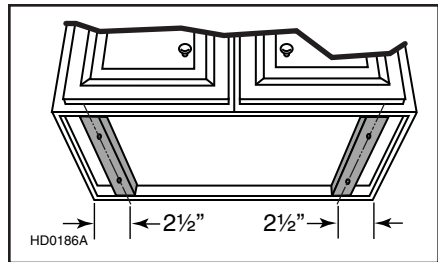
⚠ WARNING

The hood power cable (not supplied) must be minimum 90°C (194°F) supply conductors.

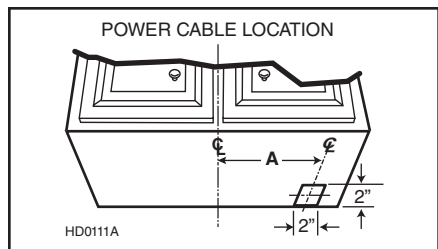
CAUTION

- Remove protective plastic film covering the non-duct kit flue before installing it.
- Additional installers are recommended because of the large size and weight of the non duct kit flue and the hood.

WHEN PLANNING AN INSTALLATION, THE OVERALL HEIGHT OF THE NON-DUCT KIT FLUE AND THE HOOD SHOULD BE CONSIDERATED. THE MINIMUM HOOD DISTANCE ABOVE COOKTOP MUST NOT BE LESS THAN 24". A MAXIMUM OF 36" ABOVE COOKTOP IS RECOMMENDED FOR BEST CAPTURE OF COOKING IMPURITIES. DISTANCES OVER 36" ARE AT THE INSTALLER AND USERS DISCRETION.



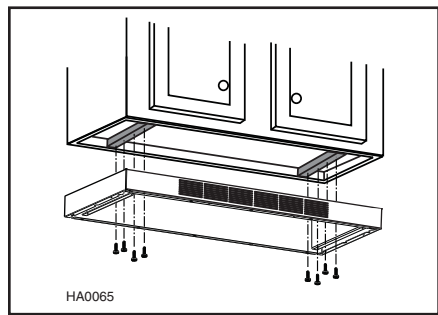
NOTE: FOR CABINET WITH RECESSED BOTTOM, ATTACH WOOD FILLER STRIPS (NOT INCLUDED) ON EACH SIDE AS SHOWN. USE TWO 1-INCH WIDE STRIPS, CUT TO LENGTH.



1 AS SHOWN AT RIGHT, CUT A HOLE IN THE CABINET BASE. BECAUSE THE POWER CABLE WILL RUN INTO THE NON-DUCT KIT FLUE THROUGH THE TOP GROMMET IT MUST BE SLID INTO THE WIRE SLEEVE (INCLUDED) TO PROTECT IT FROM GREASE.

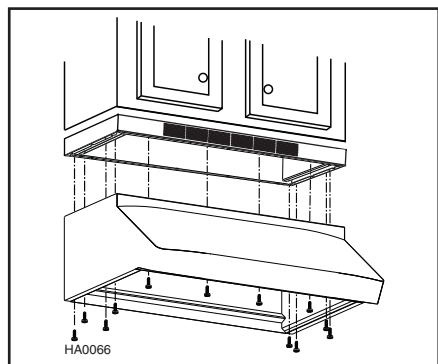
HOOD WIDTH	30"	36"	42"	48"
A	13"		14"	

2 PLACE THE NON-DUCT KIT FLUE AT ITS LOCATION, UNDER THE CABINET. USING A PEN, MARK THE POSITION OF THE MOUNTING SCREWS (SMALL PART OF THE KEYHOLES). REMOVE THE NON-DUCT KIT FLUE AND INSTALL 4 NO. 8-10 x 1/2" SCREWS LEAVING A 1/8" GAP. PLACE THE NON-DUCT KIT FLUE UNDER THE CABINET. RUN THE POWER CABLE WITH SLEEVE INTO THE NON-DUCT KIT FLUE THROUGH THE GROMMET LOCATED ON ITS TOP. SLIDE THE FLUE IN POSITION AND SECURE IT BY TIGHTENING THE SCREWS COMPLETELY. SECURE THE FLUE TO THE CABINET WITH THE REST OF THE NO. 8-10 x 1/2" SCREWS.



NOTE: REFER TO HOOD INSTALLATION MANUAL FOR WIRING.

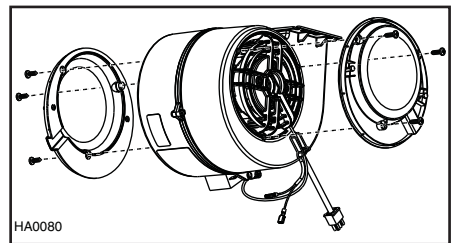
3 INSTALL 4 NO. 8-18 x 3/4" SCREWS (INCLUDED) ON THE HOOD MOUNTING BRACKETS, INSIDE THE FLUE, LEAVING A SMALL GAP (2 SCREWS PER SIDE). SLIDE THE HOOD IN POSITION AND SECURE BY TIGHTENING THE SIDE SCREWS COMPLETELY. FINALIZE MOUNTING THE HOOD TO THE NON-DUCT KIT FLUE USING THE NO. 8-18 x 3/8" SCREWS (INCLUDED) (2 PER FLUE SIDE, 4 OR LESS AT FRONT, DEPENDING ON HOOD/FLUE WIDTH). SEE ILLUSTRATION AT RIGHT. CONTINUE THE HOOD INSTALLATION.



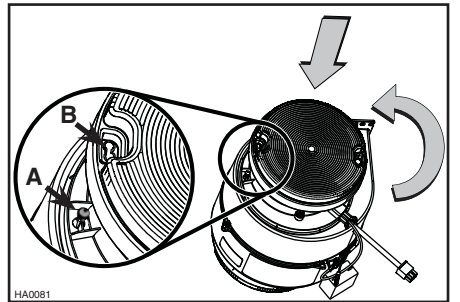
HOW TO INSTALL CHARCOAL FILTERS

USING NO. 6 x 1/2" PROVIDED SCREWS, INSTALL ONE CHARCOAL FILTER SUPPORT ON BOTH SIDES OF THE INTERNAL BLOWER.

NOTE: SOME BLOWER MODELS HAVE ALREADY ONE SUPPORT INSTALLED.



POSITION EACH FILTER OVER ITS SUPPORT, INSERT BOTH PINS (A) INTO THE ROUND SLOT (B) ON FILTER SIDE AND ROTATE TO LOCK IN PLACE.



REPLACEMENT IS RECOMMENDED AFTER 25 HOURS OF COOKING OR 6 MONTHS OF OPERATION. REPLACE MORE OFTEN IF YOUR COOKING HABITS GENERATE MORE GREASE.

FRANÇAIS

LIRE ET CONSERVER CES DIRECTIVES

INSTALLATEUR : LAISSER CETTE FEUILLE DE DIRECTIVES AU PROPRIÉTAIRE.

- CET ENSEMBLE COMPREND :
- 1 CHEMINÉE DU KIT DE RECIRCULATION
 - 1 ENSEMBLE DE FILTRES AU CHARBON (PIÈCE N° AFCROUND2)
 - 2 SUPPORTS DE FILTRE AU CHARBON AVEC VIS N° 6 x 1/2 PO
 - 1 GAINÉ POUR FIL DE 12 PO
 - 1 SAC DE PIÈCES (N° SV07701) INCLUANT :
 - 8 VIS N° 8-10 x 1/2 PO
 - 8 VIS N° 8-18 x 3/8 PO
 - 4 VIS N° 8-18 x 3/4 PO

⚠ AVERTISSEMENT

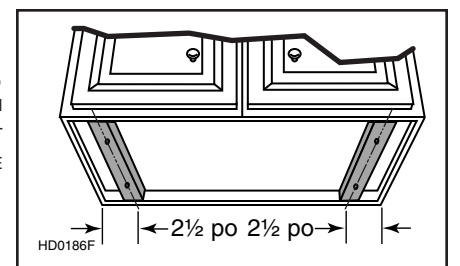
Le fil d'alimentation électrique (non inclus) doit pouvoir supporter une chaleur d'au moins 90 °C (194 °F).

ATTENTION

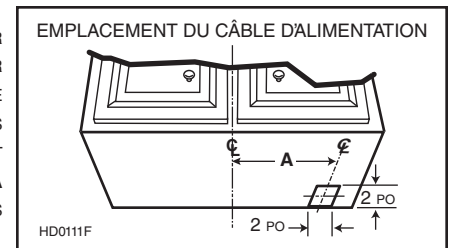
- Retirer le film de plastique protecteur de la cheminée de recirculation avant de procéder à son installation.
- Des installateurs supplémentaires sont recommandés lors de l'installation, vu la grande dimension et le poids de la hotte et de la cheminée de recirculation.

LORS DE LA PLANIFICATION DE L'INSTALLATION, LA HAUTEUR TOTALE DE LA CHEMINÉE DE RECIRCULATION ET CELLE DE LA HOTTE DOIVENT ÊTRE PRISES EN CONSIDÉRATION. LA DISTANCE MINIMALE ENTRE LE BAS DE LA HOTTE ET LA SURFACE DE CUISSON NE DOIT PAS ÊTRE INFÉRIEURE À 24 PO. UN MAXIMUM DE 36 PO AU-DESSUS DE LA SURFACE DE CUISSON EST RECOMMANDÉ POUR UNE MEILLEURE ÉVACUATION DES ODEURS DE CUISSON. UNE DISTANCE DE PLUS DE 36 PO DEMEURE À LA DISCRÉTION DE L'INSTALLATEUR ET DE L'UTILISATEUR.

NOTE : SI LE FOND DE L'ARMOIRE EST EN RETRAIT, Y FIXER DES BAGUETTES DE BOIS (NON FOURNIES) DE CHAQUE CÔTÉ, TEL QU'IL EST ILLUSTRÉ. UTILISER 2 BAGUETTES DE 1 PO DE LARGEUR ET DE LONGUEUR ADÉQUATE.



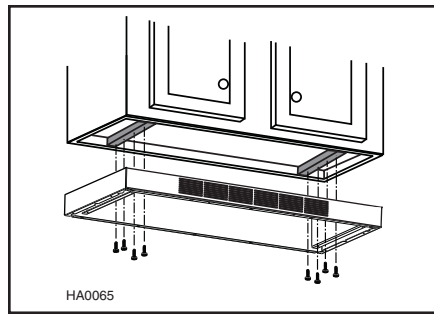
1 TEL QU'IL EST ILLUSTRÉ CI-CONTRE, DÉCOUPER UN TROU DANS LA BASE DE L'ARMOIRE POUR LE CÂBLE D'ALIMENTATION. PUISQUE LE CÂBLE D'ALIMENTATION SERA INSÉRÉ DANS LE PASSE-FILS SITUÉ SUR LE DESSUS ET QU'IL TRAVERSE LE KIT DE RECIRCULATION, IL DOIT ÊTRE GLISSÉ DANS LA GAINÉ POUR FIL (FOURNIE) POUR LE PROTÉGER DES GRAISSES.



LARGEUR DE HOTTE	30 PO	36 PO	42 PO	48 PO
A	13 PO		14 PO	

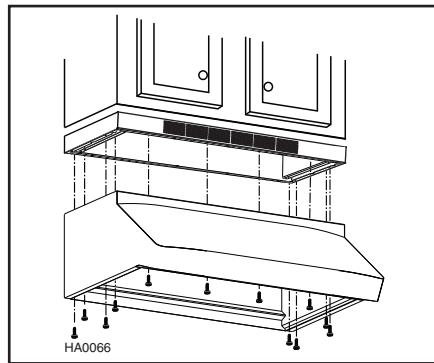
SUITE AU VERSO ➔

2 PLACER LA CHEMINÉE DU KIT DE RECIRCULATION À SON EMPLACEMENT, SOUS L'ARMOIRE. À L'AIDE D'UN CRAYON, MARQUER LA POSITION DES VIS DE MONTAGE (PETITE PARTIE DES TROUS EN FORME DE SERRURE). RETIRER LA CHEMINÉE DU KIT DE RECIRCULATION ET VISSER 4 VIS N° 8-10 x 1/2 PO EN LAISSANT UN ESPACE DE 1/8 PO. PLACER LA CHEMINÉE DU KIT DE RECIRCULATION SOUS L'ARMOIRE. INSÉRER LE FIL D'ALIMENTATION AVEC SA GAINÉ DANS LA CHEMINÉE EN PASSANT PAR LE PASSE-FILS SITUÉ SUR LE DESSUS. GLISSER LA CHEMINÉE EN POSITION ET LA FIXER EN RESSERRANT LES VIS COMPLÈTEMENT. TERMINER L'ASSEMBLAGE DE LA CHEMINÉE À L'ARMOIRE AVEC LE RESTE DES VIS N° 8-10 x 1/2 PO.



NOTE : VOIR LE GUIDE D'INSTALLATION DE LA HOTTE POUR LE BRANCHEMENT ÉLECTRIQUE.

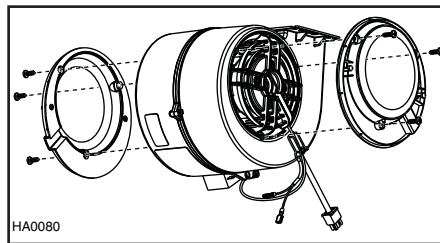
3 VISSER 4 VIS N° 8-18 x 3/4 PO (FOURNIES) AUX SUPPORTS DE MONTAGE DE LA HOTTE, À L'INTÉRIEUR DE LA CHEMINÉE, EN LAISSANT UN LÉGER ESPACE (2 VIS PAR CÔTÉ). GLISSER LA HOTTE EN POSITION ET LA FIXER AUX SUPPORTS DE MONTAGE EN RESSERRANT COMPLÈTEMENT LES VIS. FINALISER L'ASSEMBLAGE DE LA HOTTE À LA CHEMINÉE DE RECIRCULATION À L'AIDE DES VIS N° 8-18 x 3/8 PO FOURNIES (2 PAR CÔTÉ, 4 OU MOINS À L'AVANT, SELON LA LARGEUR DE LA HOTTE ET DE LA CHEMINÉE). VOIR L'ILLUSTRATION CI-CONTRE. CONTINUER L'INSTALLATION DE LA HOTTE.



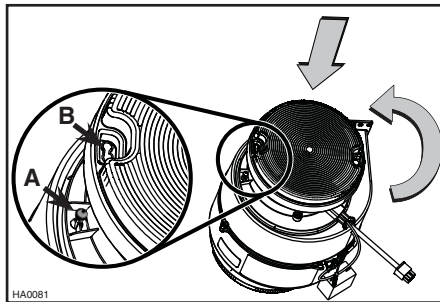
COMMENT INSTALLER LES FILTRES AU CHARBON

À L'AIDE DES VIS N° 6 x 1/2 PO INCLUSES, INSTALLER UN SUPPORT DE FILTRE À CHARBON SUR CHACUN DES CÔTÉS DU VENTILATEUR INTERNE.

NOTE : CERTAINS MODÈLES DE VENTILATEUR ONT DÉJÀ UN SUPPORT D'INSTALLÉ.



PLACER CHAQUE FILTRE SUR SON SUPPORT EN INSÉRANT SES 2 TIGES (A) DANS LEUR FENTE RONDE (B) ET TOURNER POUR L'ENCLANCHER EN POSITION.



IL EST RECOMMANDÉ DE REMPLACER LES FILTRES APRÈS 25 HEURES DE CUISSON OU 6 MOIS DE FONCTIONNEMENT. LES REMPLACER PLUS SOUVENT SI VOS HABITUDES DE CUISSON GÉNÈRENT PLUS DE GRAISSES.

Español

LEA Y GUARDE ESTAS INSTRUCCIONES.

INSTALADOR: ENTREGUE ESTA HOJA DE INSTRUCCIONES EL PROPIETARIO.

ESTE CONJUNTO CONTIENE:

- 1 CHIMENEA DEL CONJUNTO SIN TUBOS
- 1 CONJUNTO DE FILTROS DE CARBÓN (PIEZA N.º AFCROUND2)
- 2 SOPORTES DE FILTRO DE CARBÓN CON TORNILLOS N.º 6 x 1/2"
- 1 FUNDA PARA HILO DE 12"
- 1 BOLSA CON PIEZAS (N.º SV07701) CONTIENE:
 - 8 TORNILLOS N.º 8-10 x 1/2"
 - 8 TORNILLOS N.º 8-18 x 3/8"
 - 4 TORNILLOS N.º 8-18 x 3/4"

⚠ ADVERTENCIA

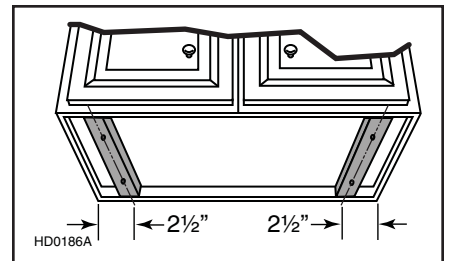
El cable de alimentación (no provisto) debe soportar una temperatura de 90°C (194°F) al menos.

PRECAUCIÓN

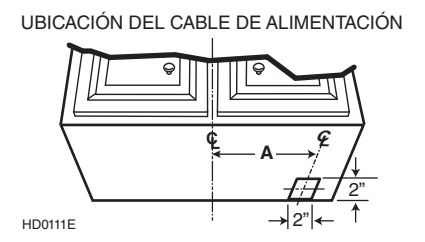
- Retire la película de plástico de la chimenea sin tubos antes de iniciar la instalación.
- Se recomienda que la instalación la realicen adicionales personas, debido al tamaño y peso de la campana y de la chimenea sin tubos.

AL PLANIFICAR LA INSTALACIÓN, HA DE TENERSE EN UN CUENTA LA ALTURA TOTAL DE LA CHIMENEA DEL CONJUNTO SIN TUBOS Y DE LA CAMPANA. LA DISTANCIA MÍNIMA ENTRE LA CAMPANA Y LA SUPERFICIE DE COCCIÓN NO HA DE SER INFERIOR A 24". PARA CAPTAR MEJOR LAS IMPUREZAS QUE SE DESPRENDEN AL COCINAR, SE ACONSEJA UNA DISTANCIA MÁXIMA DE 36" POR ENCIMA DE LA SUPERFICIE DE COCCIÓN. LAS DISTANCIAS SUPERIORES A 36" QUEDAN A DISCRECIÓN DEL NSTALLADOR O EL USUARIO.

NOTA: SI LA PARTE INFERIOR DEL ARMARIO ESTÁ EMPOTRADA, INSTALE DOS TIRAS DE MADERA (NO INCLUIDAS), UNA A CADA LADO, COMO SE VE EN LA ILUSTRACIÓN. UTILICE TIRAS DE 1" CORTADAS A LA MEDIDA DEL ARMARIO.

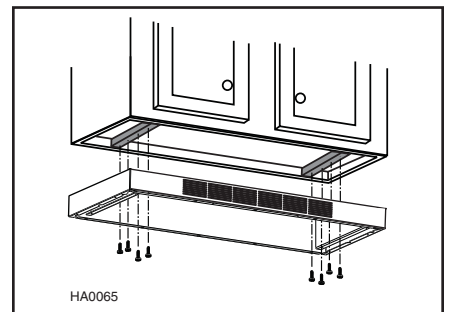


1 COMO SE VE EN LA ILUSTRACIÓN DE AL LADO, PERFORE UN AGUJERO EN LA BASE DEL ARMARIO. COMO EL CABLE DE ALIMENTACIÓN VA DENTRO DEL CONJUNTO PARA INSTALACIÓN SIN TUBOS, A TRAVÉS DEL ORIFICIO EN LA PARTE SUPERIOR, DEBE PASARSE POR LA FUNDA PARA HILOS (INCLUIDA) PARA PROTEGERLO DE LA GRASA.



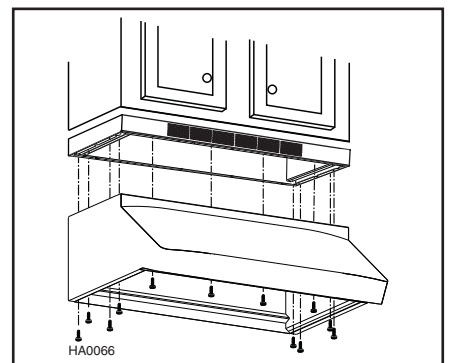
ANCHURA DE LA CAMPANA	30"	36"	42"	48"
A	13"	14"		

2 COLOQUE LA CHIMENEA DEL CONJUNTO SIN TUBOS EN SU LUGAR, DEBAJO DEL ARMARIO. MARQUE CON UN BOLÍGRAFO LA POSICIÓN DE LOS TORNILLOS DE MONTAJE (PIEZA PEQUEÑA DE LOS AGUJEROS). RETIRE LA CHIMENEA DEL CONJUNTO SIN TUBOS E INSTALE (4) TORNILLOS N.º 8-10 x 1/2" DEJANDO UN ESPACIO DE 1/8". COLOQUE LA CHIMENEA DEL CONJUNTO SIN TUBOS DEBAJO DEL ARMARIO. INTRODUZCA EL CABLE DE ALIMENTACIÓN CON LA FUNDA EN LA CHIMENEA DEL CONJUNTO SIN TUBOS POR EL ORIFICIO SITUADO EN SU PARTE SUPERIOR. PONGA LA CHIMENEA EN SU LUGAR FÍJELA APRETANDO LOS TORNILLOS COMPLETAMENTE. SUJETE LA CHIMENEA AL ARMARIO CON LOS DEMÁS TORNILLOS N.º 8-10 x 1/2".



NOTA: CONSULTE EL MANUAL DE INSTALACIÓN DE LA CAMPANA PARA LA CONEXIÓN ELÉCTRICA.

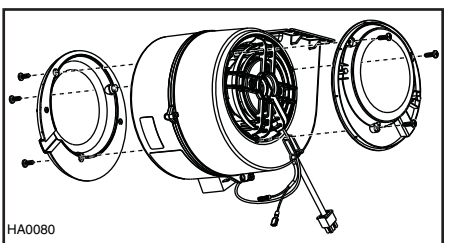
3 INSTALE (4) TORNILLOS N.º 8-18 x 3/4" (INCLUSOS) EN LOS SOPORTES DE MONTAJE DE LA CAMPANA, DENTRO DE LA CHIMENEA. DEJE UN PEQUEÑO ESPACIO (2 TORNILLOS POR LADO). SITÚE LA CAMPANA EN SU LUGAR Y SUJÉTELA APRETANDO COMPLETAMENTE LOS TORNILLOS LATERALES. TERMINE LA INSTALACIÓN DE LA CAMPANA EN LA CHIMENEA DEL CONJUNTO SIN TUBOS CON LOS TORNILLOS N.º 8-18 x 3/8" INCLUIDOS (2 POR LADO, 4 O MENOS DELANTE, SEGÚN LA ANCHURA DE LA CAMPANA Y DE LA CHIMENEA). VEA LA ILUSTRACIÓN DE AL LADO. PROSIGA LA INSTALACIÓN DE LA CAMPANA.



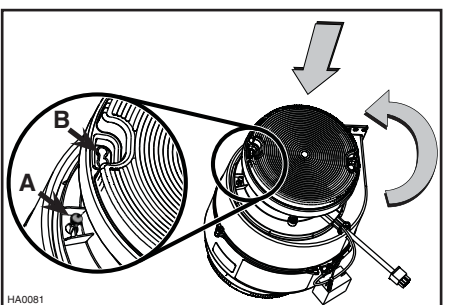
INSTALACIÓN DE LOS FILTROS DE CARBÓN

UTILICE LOS TORNILLOS INCLUIDOS N.º 6 x 1/2" PARA INSTALAR LOS SOPORTE DE FILTRO DE CARBÓN A LA DERECHA Y A LA IZQUIERDA DEL VENTILADOR INTERIOR.

NOTA: ALGUNOS MODELOS YA TIENEN UN SOPORTE INSTALADO.



COLOCAR CADA FILTRO SOBRE SU SOPORTE, INSERTANDO SUS 2 VARILLAS (A) EN SUS RANURAS REDONDAS (B) Y GIRAR PARA QUE ENCAJE EN SU POSICIÓN.



SE ACONSEJA CAMBIAR LOS FILTROS CADA 25 HORAS DE UTILIZACIÓN DE LA COCINA O CADA 6 MESES. SUSTITÚYALOS CON MÁS FRECUENCIA SI SU TIPO DE COCINA GENERA MÁS GRASA.