

# INSTALLATION INSTRUCTIONS ELECTRIC BUILT-IN MICROWAVE OVEN SPACER KIT

## INSTRUCTIONS D'INSTALLATION TROUSSE D'ENTRETOISE POUR FOUR À MICRO-ONDES ÉLECTRIQUE ENCASTRÉ

Built-In Spacer Kit Trousse d'entretoise pour four encastré	Size and Color Dimensions et couleur	UL Listed for Model Numbers Homologation UL pour les modèles numéro
W10469901	27" (68.6 cm), stainless steel 27" (68,6 cm), acier inoxydable	KMBP107ESS
W10842584	27" (68.6 cm), limited edition black 27" (68,6 cm), édition limitée en noir	KMBP107EBS
W10469903	30" (76.2 cm), stainless steel 30" (76,2 cm), acier inoxydable	KMBP100ESS
W10842586	30" (76.2 cm), limited edition black 30" (76,2 cm), édition limitée en noir	KMBP100EBS

### Table of Contents/Table des matières

<b>BUILT-IN MICROWAVE OVEN SAFETY</b> .....	1	<b>SÉCURITÉ DU FOUR À MICRO-ONDES ENCASTRÉ</b> .....	5
<b>INSTALLATION REQUIREMENTS</b> .....	2	<b>EXIGENCES D'INSTALLATION</b> .....	6
Tools and Parts .....	2	Outillage et pièces.....	6
Location Requirements .....	2	Exigences d'emplacement .....	6
<b>INSTALLATION INSTRUCTIONS</b> .....	3	<b>INSTRUCTIONS D'INSTALLATION</b> .....	7
Assemble Spacer Kit .....	3	Assemblage de la trousse d'entretoise .....	7
Install Spacer Kit .....	3	Installation de la trousse d'entretoise.....	7
Install Microwave Oven .....	3	Installation du four à micro-ondes.....	7
Complete Installation .....	4	Achever l'installation .....	8

## BUILT-IN MICROWAVE OVEN SAFETY

### Your safety and the safety of others are very important.

We have provided many important safety messages in this manual and on your appliance. Always read and obey all safety messages.



This is the safety alert symbol.

This symbol alerts you to potential hazards that can kill or hurt you and others.

All safety messages will follow the safety alert symbol and either the word "DANGER" or "WARNING."

These words mean:

**⚠ DANGER**

You can be killed or seriously injured if you don't immediately follow instructions.

**⚠ WARNING**

You can be killed or seriously injured if you don't follow instructions.

All safety messages will tell you what the potential hazard is, tell you how to reduce the chance of injury, and tell you what can happen if the instructions are not followed.

# INSTALLATION REQUIREMENTS

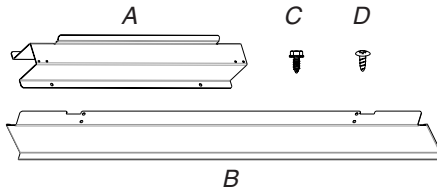
## Tools and Parts

Gather the required tools and parts before starting installation. Read and follow the instructions provided with any tools listed here.

### Tools needed

- Phillips screwdriver
- 1/4" (6.3 mm) hex opening screwdriver
- Measuring tape
- Level
- Drill
- 1/8" (3.2 mm) drill bit

### Parts supplied



- A. Spacer bars (2)
- B. Bottom vent (1)
- C. 3/8" hex washer head screws (4)
- D. 3/4" pan head screws (4)

## Location Requirements

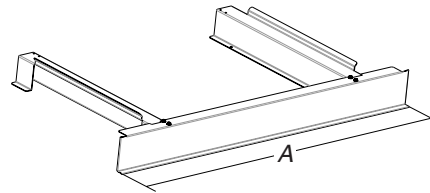
**IMPORTANT:** Observe all governing codes and ordinances.

- Cabinet opening dimensions that are shown must be used. Given dimensions provide minimum clearance with microwave oven.
- Recessed installation area must provide complete enclosure around the recessed portion of the microwave oven.
- Microwave oven support surface must be solid, level, and flush with bottom of cabinet cutout. Floor must be able to support a weight of 90 lbs (41.0 kg).

**IMPORTANT:** To avoid damage to your cabinets, check with your builder or cabinet supplier to make sure that the materials used will not discolor, delaminate, or sustain other damage. This oven has been designed in accordance with the requirements of UL and CSA International and complies with the maximum allowable wood cabinet temperatures of 194°F (90°C).

## Product Dimensions

### 27" (68.6 cm) and 30" (76.2 cm) Microwave Oven Spacer Kits



#### 27" (68.6 cm) models

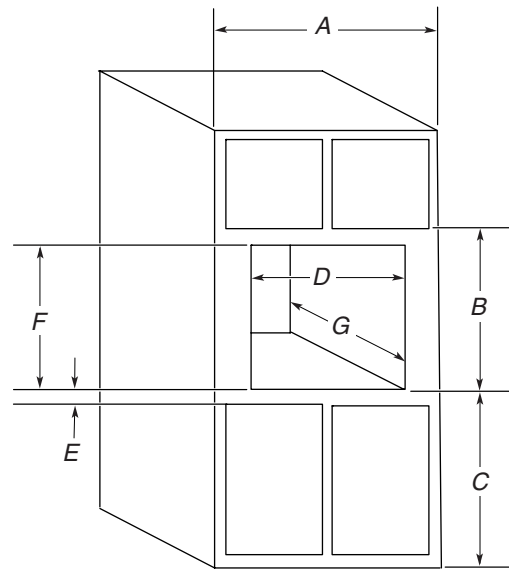
A. 26 3/4" (67.9 cm) overall width

#### 30" (76.2 cm) models

A. 29 3/4" (75.6 cm) overall width

## Cabinet Dimensions

### 27" (68.6 cm) and 30" (76.2 cm) Microwave Oven Spacer Kits



#### 27" (68.6 cm) models

- A. 27" (68.6 cm) min. cabinet width
- B. 20 7/16" (51.9 cm) bottom of cutout to bottom of upper cabinet door
- C. 40" (101.2 cm) bottom of cutout to floor (recommended)
- D. 25 1/2" (64.8 cm) cutout width
- E. 1 1/2" (3.8 cm) min. bottom of cutout to top of cabinet door
- F. 19 1/16" (49.4 cm) recommended cutout height (will fit cutout height from 19 1/4" [48.9 cm] to 19 11/16" [50.0 cm])
- G. 21 7/8" (55.5 cm) min. cutout depth

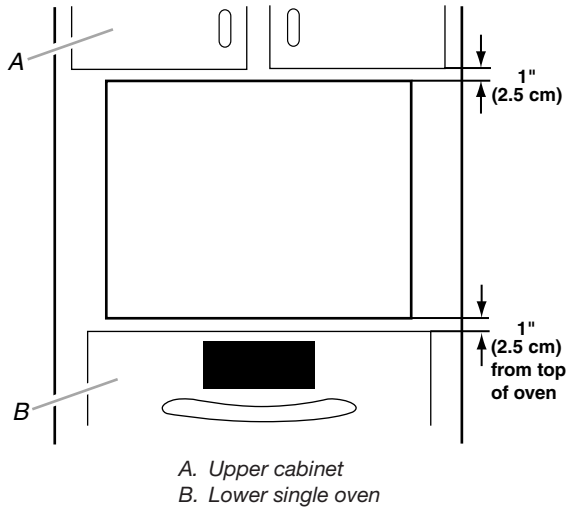
#### 30" (76.2 cm) models

- A. 30" (76.2 cm) min. cabinet width
- B. 20 7/16" (51.9 cm) bottom of cutout to bottom of upper cabinet door
- C. 40" (101.2 cm) bottom of cutout to floor (recommended)
- D. 28 1/2" (72.4 cm) cutout width
- E. 1 1/2" (3.8 cm) min. bottom of cutout to top of cabinet door
- F. 19 1/16" (49.4 cm) recommended cutout height (will fit cutout height from 19 1/4" [48.9 cm] to 19 11/16" [50.0 cm])
- G. 21 7/8" (55.5 cm) min. cutout depth

## Minimum Installation Clearances

For proper installation, the following minimum clearances must exist above and below the cabinet opening.

### Installation Above Single Built-In Oven

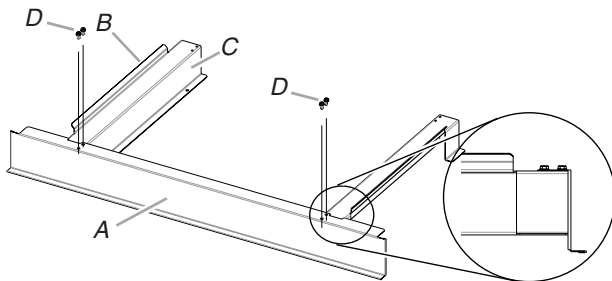


# INSTALLATION INSTRUCTIONS

## Assemble Spacer Kit

1. Attach bottom vent to spacer bars using four  $\frac{3}{8}$ " hex washer head screws.

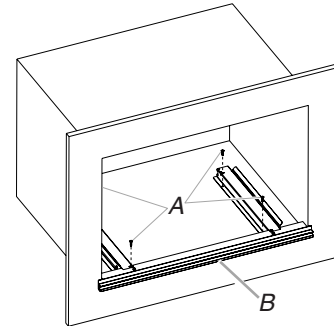
**NOTE:** Spacer bar flanges should be facing out.



- A. Bottom vent  
B. Spacer bar flange  
C. Spacer bars  
D.  $\frac{3}{8}$ " hex washer head screws

## Install Spacer Kit

1. Center assembled microwave oven spacer kit against lower, front edge of the cabinet cutout.
2. Using an  $\frac{1}{8}$ " (3.2 mm) drill bit, drill through the mounting holes in the spacer bars to create pilot holes.
3. Attach the assembled spacer kit to the cabinet using four  $\frac{3}{4}$ " pan head screws provided. Do not overtighten screws.



- A.  $\frac{3}{4}$ " pan head screws  
B. Spacer kit assembly

## Install Microwave Oven

Follow the instructions below along with the instructions in the Electric Built-In Microwave Oven Installation Instructions.

Read the "Electrical Requirements" and "Electrical Connection" sections along with all other sections of the Installation Instructions before installing the microwave oven.

## ⚠ WARNING

### Excessive Weight Hazard

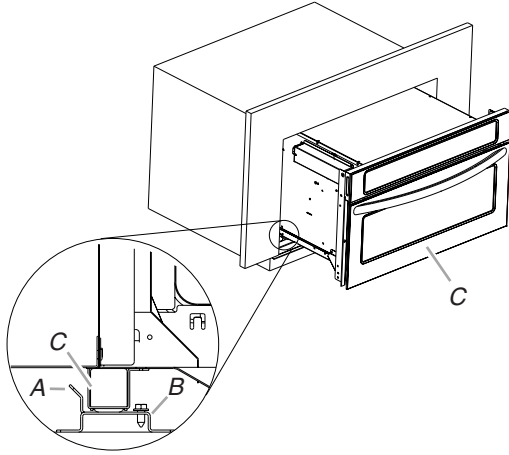
**Use two or more people to move and install microwave oven.**

**Failure to do so can result in back or other injury.**

1. Using 2 or more people, lift microwave oven partially into cabinet cutout above spacer kit and place microwave oven in between spacer bar flanges.

**NOTE:** Open microwave oven door and push against seal area of microwave oven front frame when pushing microwave oven into cabinet. Do not push against outside edges.

2. Push against the front frame of the microwave oven to push oven into cabinet. Push microwave oven completely into cabinet and center in cabinet cutout.



- A. Spacer bar flange
- B. Spacer bar
- C. Microwave oven

---

## Complete Installation

1. Check that all parts are now installed. If there is an extra part, go back through the steps to see which step was skipped.
2. Check that you have all of your tools.
3. Dispose of/recycle all packaging materials.

### If you need Assistance or Service:

Please reference the "Assistance or Service" section of the Use and Care Guide, or contact the dealer from whom you purchased your built-in microwave oven spacer kit.

# SÉCURITÉ DU FOUR À MICRO-ONDES ENCASTRÉ

## Votre sécurité et celle des autres est très importante.

Nous donnons de nombreux messages de sécurité importants dans ce manuel et sur votre appareil ménager. Assurez-vous de toujours lire tous les messages de sécurité et de vous y conformer.



Voici le symbole d'alerte de sécurité.

Ce symbole d'alerte de sécurité vous signale les dangers potentiels de décès et de blessures graves à vous et à d'autres.

Tous les messages de sécurité suivront le symbole d'alerte de sécurité et le mot "DANGER" ou "AVERTISSEMENT". Ces mots signifient :

**⚠ DANGER**

**Risque possible de décès ou de blessure grave si vous ne suivez pas immédiatement les instructions.**

**⚠ AVERTISSEMENT**

**Risque possible de décès ou de blessure grave si vous ne suivez pas les instructions.**

Tous les messages de sécurité vous diront quel est le danger potentiel et vous disent comment réduire le risque de blessure et ce qui peut se produire en cas de non-respect des instructions.

# EXIGENCES D'INSTALLATION

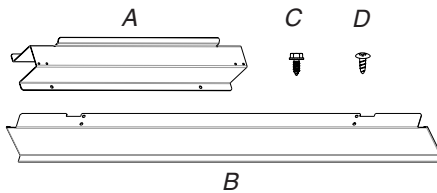
## Outillage et pièces

Rassembler les outils et pièces nécessaires avant d'entreprendre l'installation. Lire et observer les instructions fournies avec chacun des outils de la liste ci-dessous.

### Outils nécessaires

- Tournevis Phillips
- Tournevis à douille hexagonale de ¼" (6,3 mm)
- Mètre ruban
- Niveau
- Perceuse
- Foret de ⅛" (3,2 mm)

### Pièces fournies



- A. Barres de calage (2)
- B. Évent inférieur (1)
- C. Vis rondelle à tête hexagonale de ⅜" (4)
- D. Vis à tête cylindrique bombée de ¾" (4)

## Exigences d'emplacement

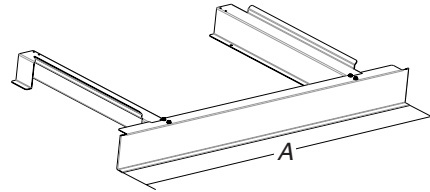
**IMPORTANT :** Observer les dispositions de tous les codes et règlements en vigueur.

- Respecter les dimensions indiquées pour les ouvertures à découper dans les placards. Ces dimensions tiennent compte des dégagements de séparation minimaux nécessaires pour le four à micro-ondes.
- L'espace d'installation doit permettre la formation d'une enceinte complète autour de la partie encastrée du four à micro-ondes.
- La surface de support du four à micro-ondes doit être robuste, horizontale et en affleurement avec le bas de l'ouverture découpée dans le placard. Le plancher doit pouvoir supporter un poids de 90 lb (41 kg).

**IMPORTANT :** Afin d'éviter d'endommager les placards, consulter le constructeur de la maison ou le fabricant des placards pour déterminer si les matériaux utilisés peuvent subir un changement de couleur, une déstratification ou d'autres dommages. Ce four a été conçu conformément aux exigences des normes UL et CSA International et respecte les températures maximales permises de 194°F (90°C) pour les placards en bois.

## Dimensions du produit

Trousses d'entretoise pour four à micro-ondes de 27" (68,6 cm) et 30" (76,2 cm)



Modèles de 27" (68,6 cm)

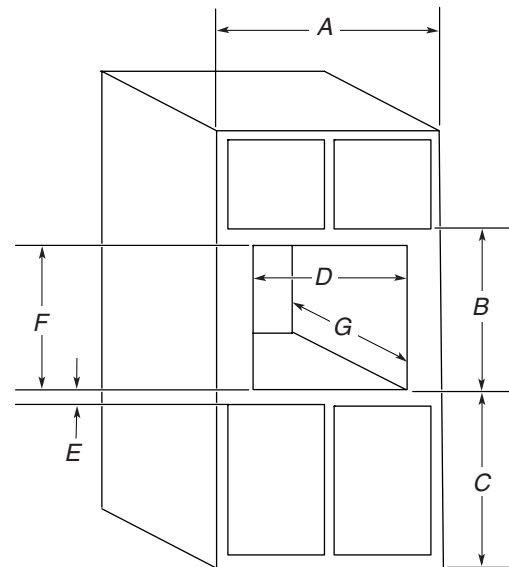
A. 26¾" (67,9 cm) largeur totale

Modèles de 30" (76,2 cm)

A. 29¾" (75,6 cm) largeur totale

## Dimensions du placard

Trousses d'entretoise pour four à micro-ondes de 27" (68,6 cm) et 30" (76,2 cm)



Modèles de 27" (68,6 cm)

- A. 27" (68,6 cm) min. de largeur de placard
- B. 20<sup>7</sup>/<sub>16</sub>" (51,9 cm) entre le bas de l'encastrement et le bas de la porte du placard supérieur
- C. 40" (101,2 cm) du fond de l'encastrement au plancher (recommandé)
- D. 25<sup>1</sup>/<sub>2</sub>" (64,8 cm) de largeur d'encastrement
- E. 1<sup>1</sup>/<sub>2</sub>" (3,8 cm) min. du bas de l'encastrement au dessus de la porte du placard
- F. Hauteur recommandée de l'ouverture découpée de 19<sup>7</sup>/<sub>16</sub>" (49,4 cm) (convient à une hauteur d'encastrement de 19<sup>1</sup>/<sub>4</sub>" [48,9 cm] à 19<sup>11</sup>/<sub>16</sub>" [50,0 cm])
- G. 21<sup>1</sup>/<sub>8</sub>" (55,5 cm) min. de profondeur d'encastrement

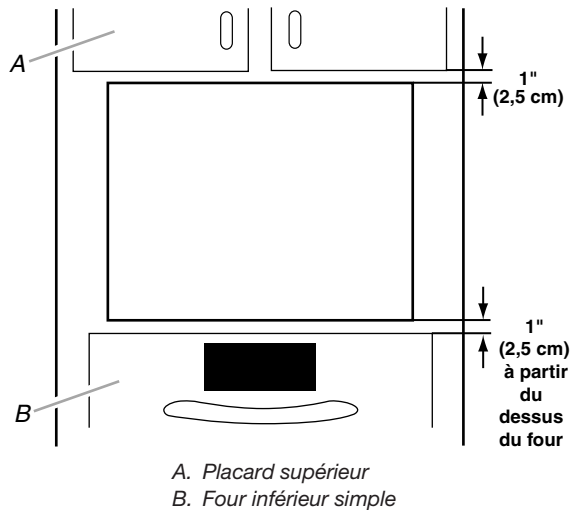
Modèles de 30" (76,2 cm)

- A. 30" (76,2 cm) min. de largeur de placard
- B. 20<sup>7</sup>/<sub>16</sub>" (51,9 cm) entre le bas de l'encastrement et le bas de la porte du placard supérieur
- C. 40" (101,2 cm) du fond de l'encastrement au plancher (recommandé)
- D. 28<sup>1</sup>/<sub>2</sub>" (72,4 cm) de largeur d'encastrement
- E. 1<sup>1</sup>/<sub>2</sub>" (3,8 cm) min. du bas de l'encastrement au dessus de la porte du placard
- F. Hauteur recommandée de l'encastrement de 19<sup>7</sup>/<sub>16</sub>" (49,4 cm) (convient à une hauteur d'encastrement de 19<sup>1</sup>/<sub>4</sub>" [48,9 cm] à 19<sup>11</sup>/<sub>16</sub>" [50,0 cm])
- G. 21<sup>1</sup>/<sub>8</sub>" (55,5 cm) min. de profondeur d'encastrement

## Distances de dégagement minimales pour l'installation

Pour une installation correcte, les distances de dégagement minimales suivantes doivent être respectées au-dessus et au-dessous de l'ouverture à découper.

### Installation au-dessus - Four encastré simple

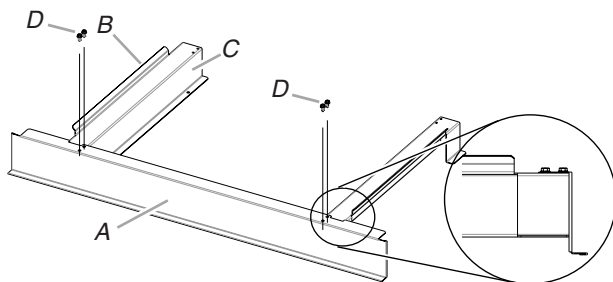


# INSTRUCTIONS D'INSTALLATION

## Assemblage de la trousse d'entretoise

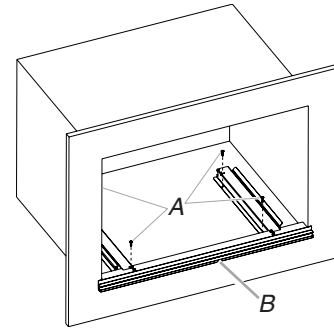
1. Fixer l'évent du bas aux barres de calage à l'aide des quatre vis rondelle à tête hexagonale de  $\frac{3}{8}$ ".

**REMARQUE :** Les rebords des barres de calage doivent être orientés vers l'extérieur.



## Installation de la trousse d'entretoise

1. Centrer la trousse d'entretoise du four à micro-ondes assemblé contre le rebord inférieur avant de l'ouverture découpée dans le placard.
2. À l'aide d'un foret de  $\frac{1}{8}$ " (3,2 cm), percer dans les trous de montage des barres de calage pour créer des avant-trous.
3. Fixer la trousse d'entretoise assemblée au placard à l'aide des quatre vis à tête cylindrique bombée de  $\frac{3}{4}$ ". Ne pas serrer excessivement les vis.



A. Vis à tête cylindrique bombée de  $\frac{3}{4}$ "  
B. Trousse d'entretoise

## Installation du four à micro-ondes

Suivre les instructions ci-dessous ainsi que les instructions fournies dans les instructions d'installation du four à micro-ondes électrique encastré.

Lire les sections "Spécifications électriques" et "Raccordement électrique" ainsi que toutes les autres sections des instructions d'installation avant d'installer le four à micro-ondes.

## ⚠ AVERTISSEMENT

### Risque du poids excessif

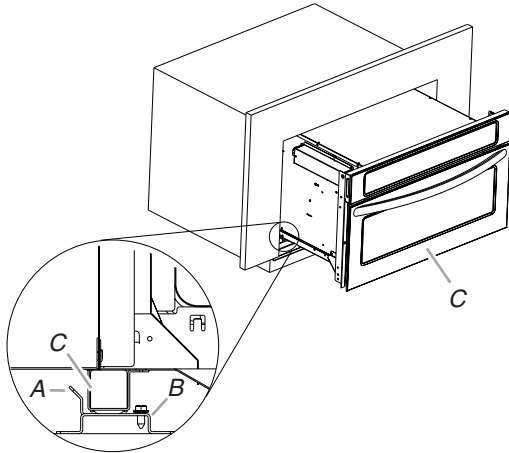
Utiliser deux ou plus de personnes pour déplacer et installer le four à micro-ondes.

Le non-respect de cette instruction peut causer une blessure au dos ou d'autre blessure.

1. À l'aide d'au moins 2 personnes, soulever partiellement le four à micro-ondes dans l'ouverture découpée du placard au-dessus de la trousse d'entretoise et installer le four à micro-ondes entre les rebords extérieurs des barres de calage.

**REMARQUE :** Ouvrir la porte du four à micro-ondes et pousser sur la zone du joint du châssis avant du four à micro-ondes lorsque l'on introduit le four à micro-ondes dans le placard. Ne pas pousser contre les bords externes.

2. Pousser contre le châssis avant du four à micro-ondes pour introduire le four dans le placard. Enfoncer complètement le four à micro-ondes dans le placard et le centrer dans la cavité du placard.



- A. Rebord extérieur de la barre de calage  
B. Barre de calage  
C. Four à micro-ondes

## Achever l'installation

1. Vérifier que toutes les pièces sont maintenant installées. S'il reste une pièce, passer en revue les différentes étapes pour découvrir laquelle aurait été oubliée.
2. Vérifier la présence de tous les outils.
3. Éliminer/recycler tous les matériaux d'emballage.

### Si vous avez besoin d'assistance ou de service :

Consulter la section "Assistance ou service" du guide d'utilisation et d'entretien ou contacter le concessionnaire auprès duquel la trousse d'entretoise pour four à micro-ondes encastré a été achetée.