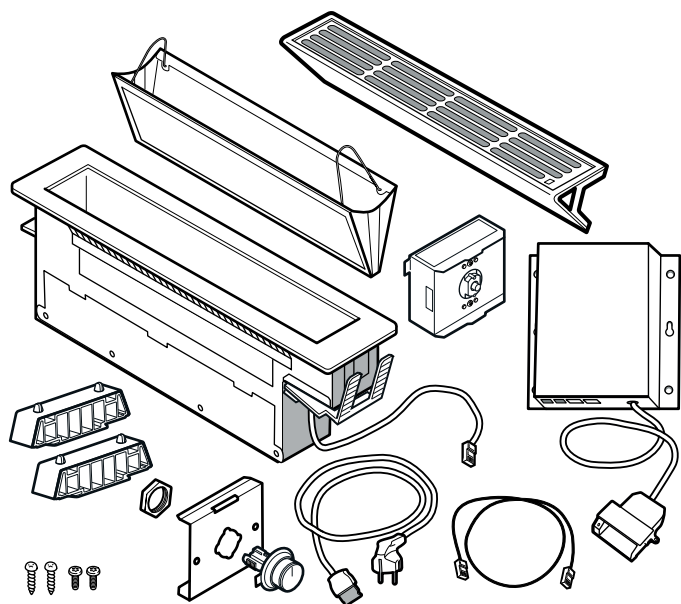
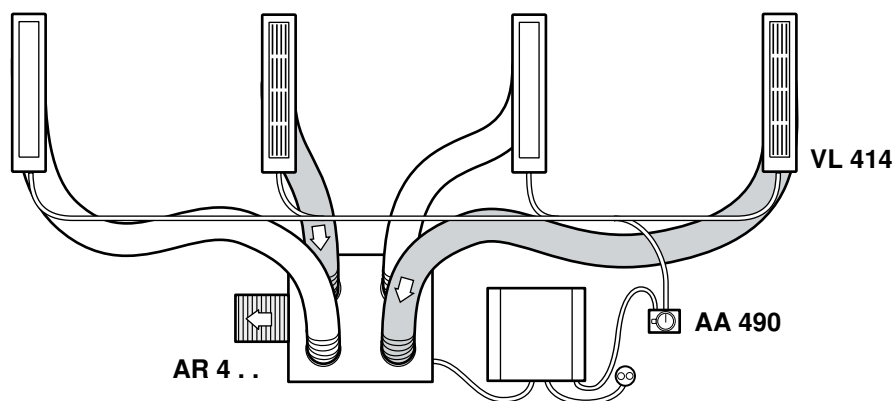
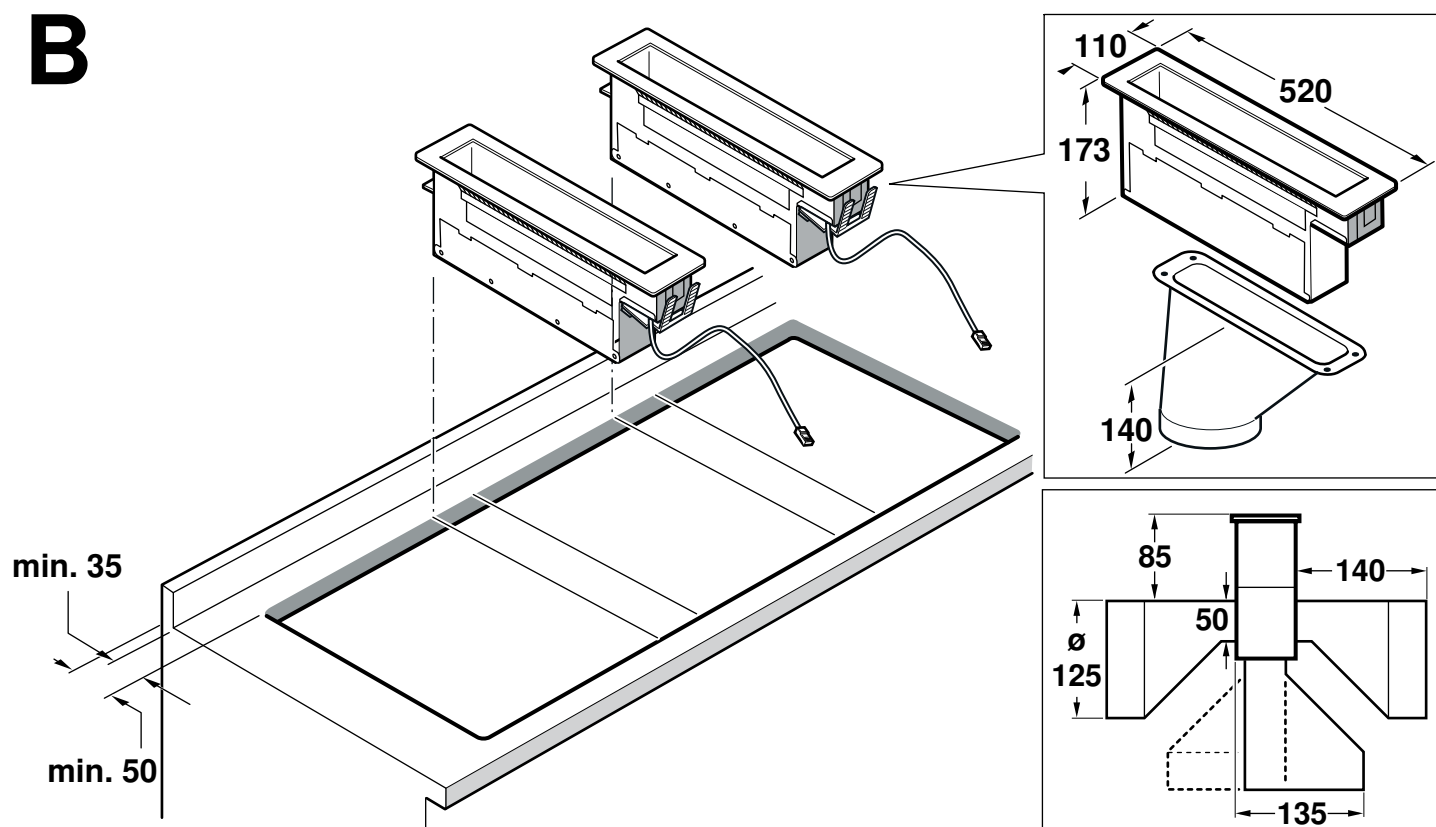




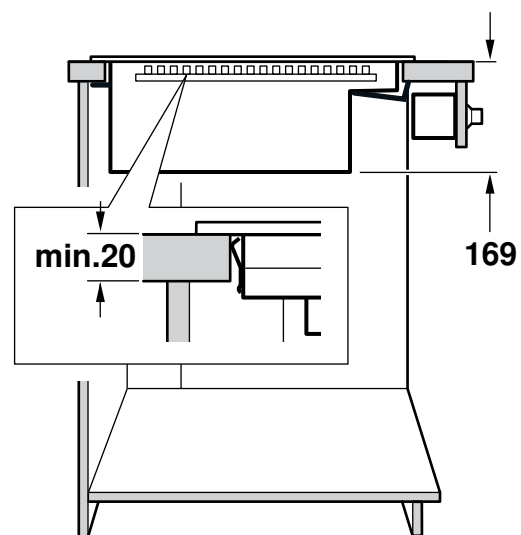
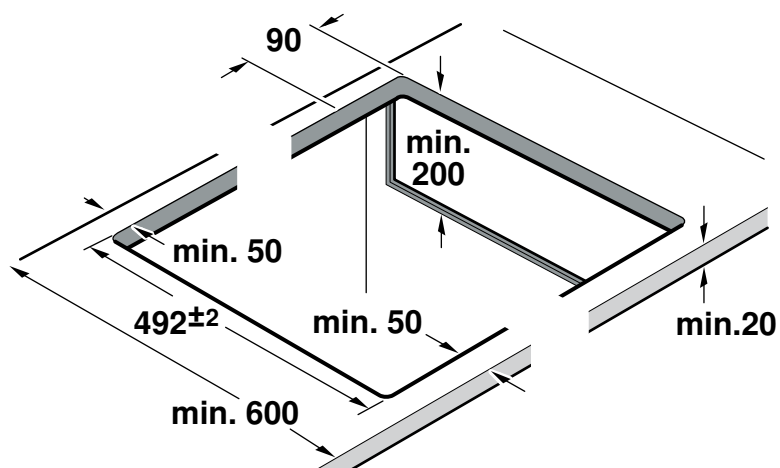
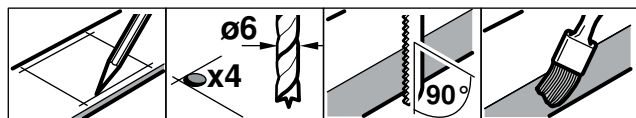
VL 414 / AA 490



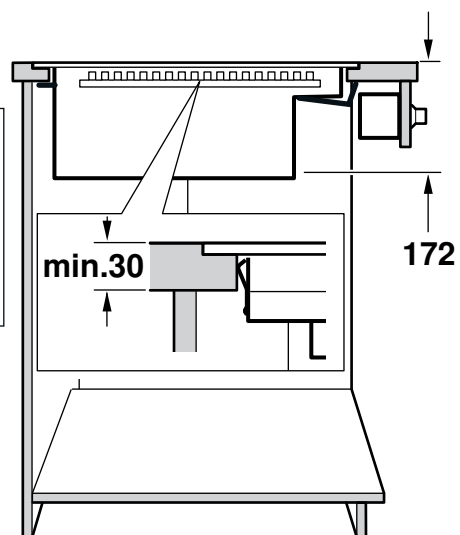
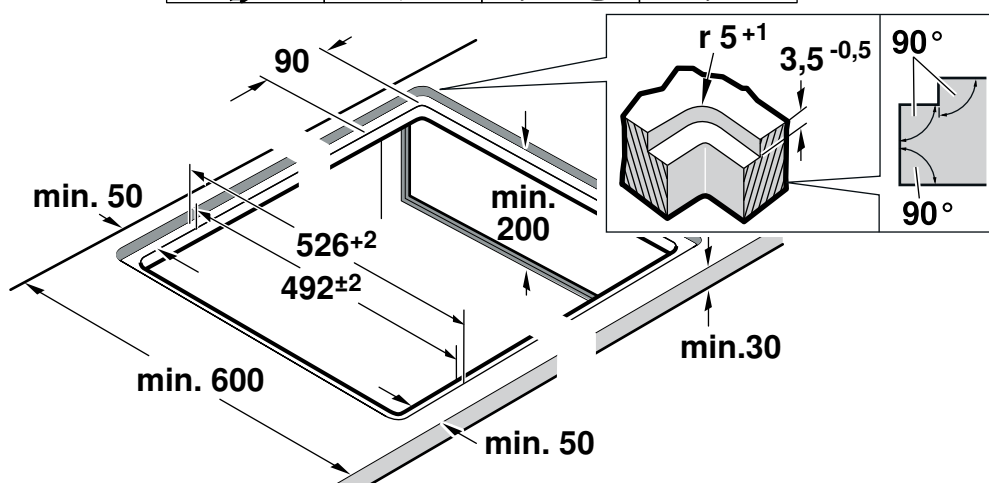
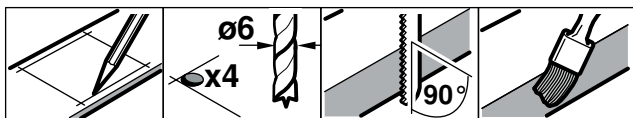
de	Montageanleitung
en	Installation instructions
fr	Notice de montage
it	Istruzioni per il montaggio
nl	Installatievoorschrift
es	Instrucciones de montaje
pt	Instruções de montagem
el	Οδηγίες εγκατάστασης
sv	Monteringsanvisning
da	Monteringsvejledning
no	Monteringsveiledning
fi	Asennusohje
ru	Инструкция по монтажу
cs	Montážní návod
pl	Instrukcja montażu
tr	Montaj kılavuzu

A**B**

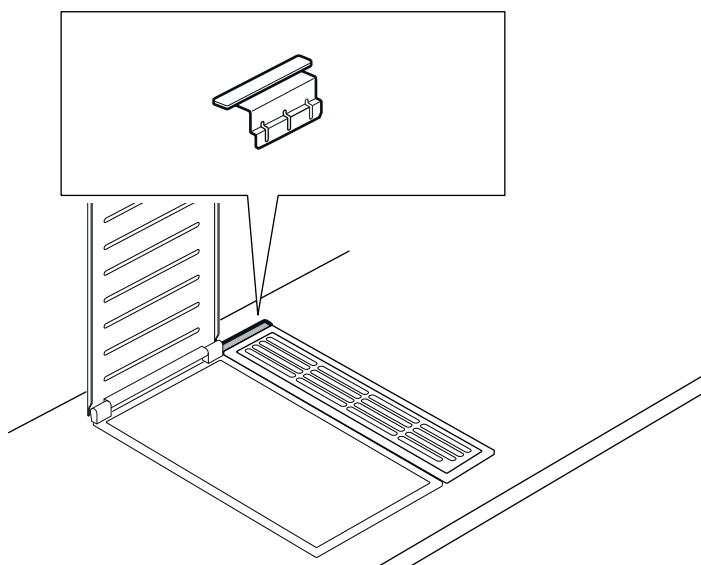
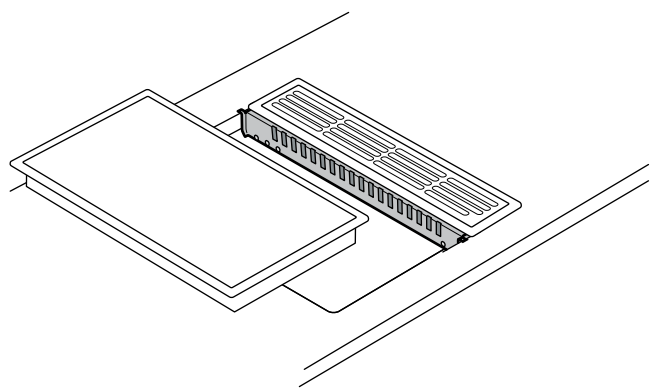
1a



1b



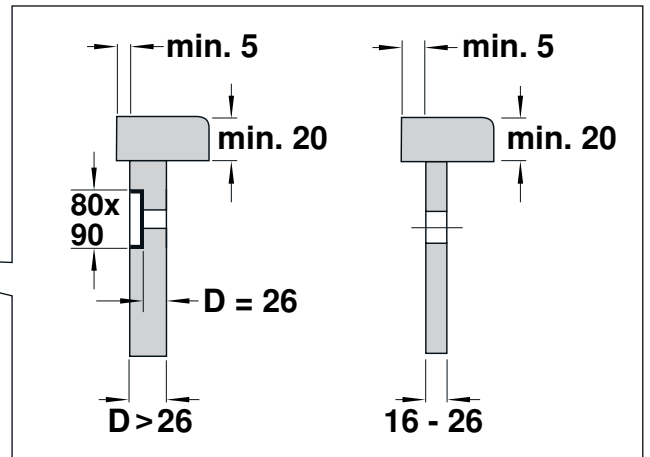
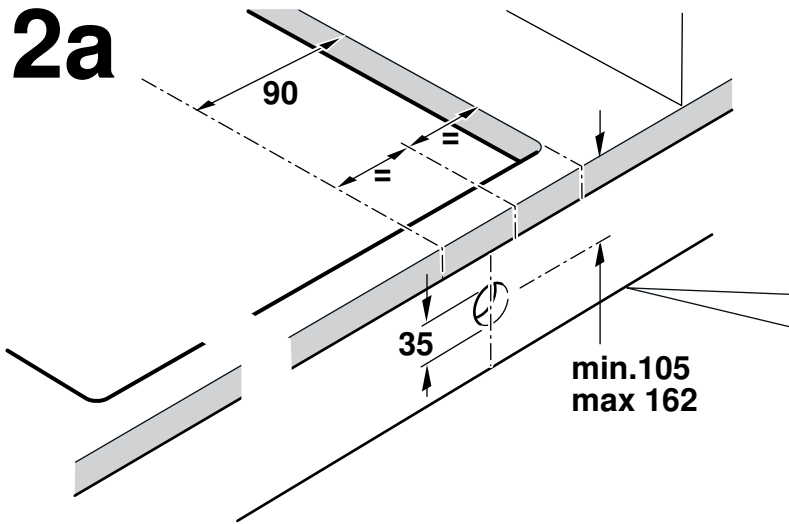
1c



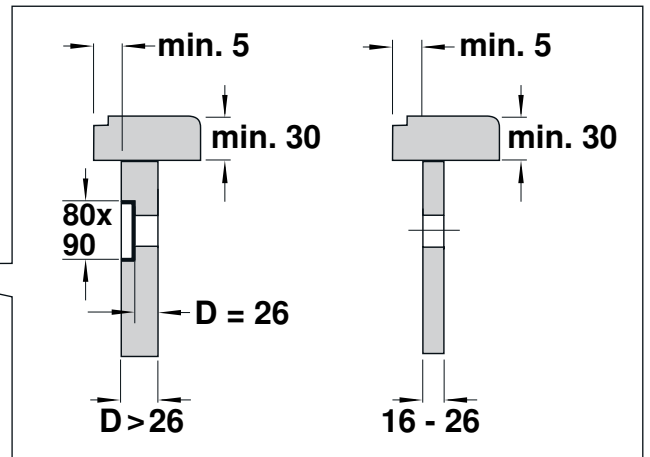
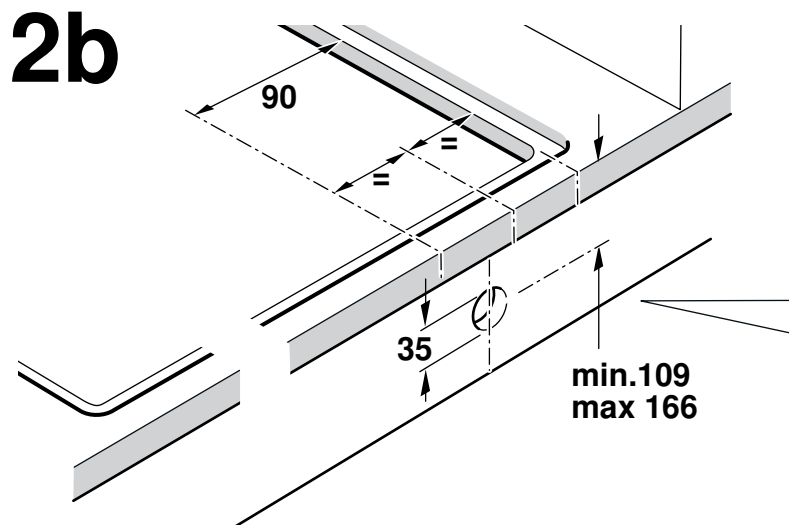
VA 420 000 /001 /010 /011

VA 450 110

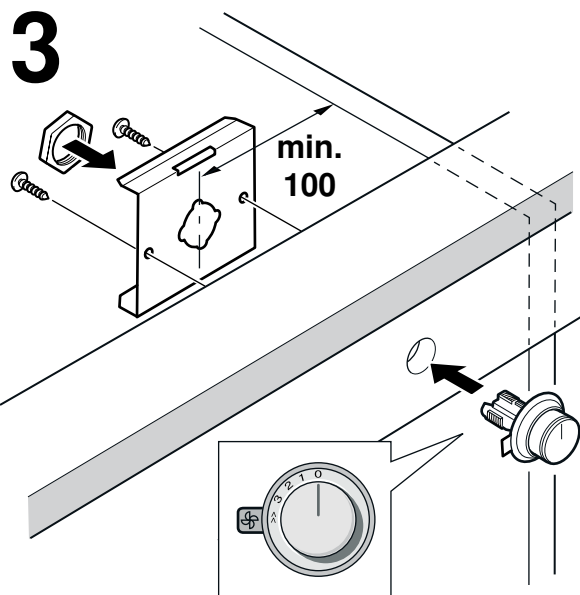
2a



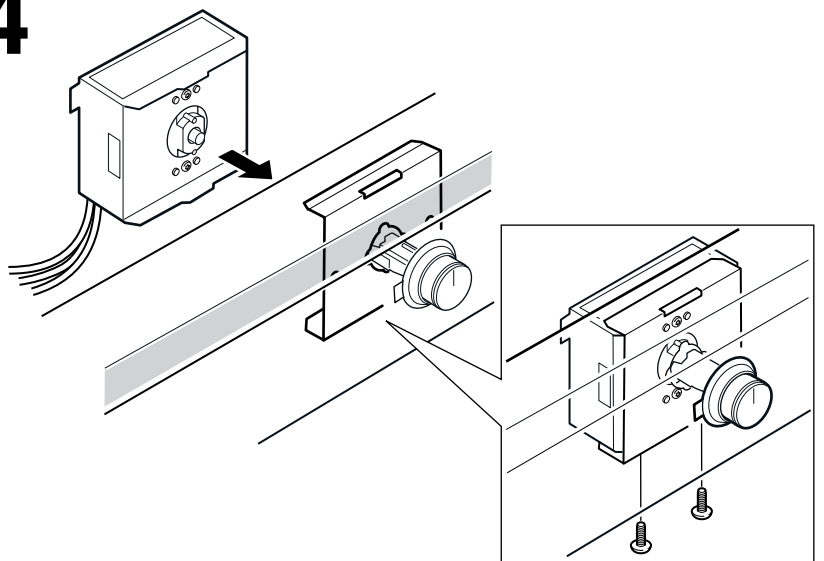
2b



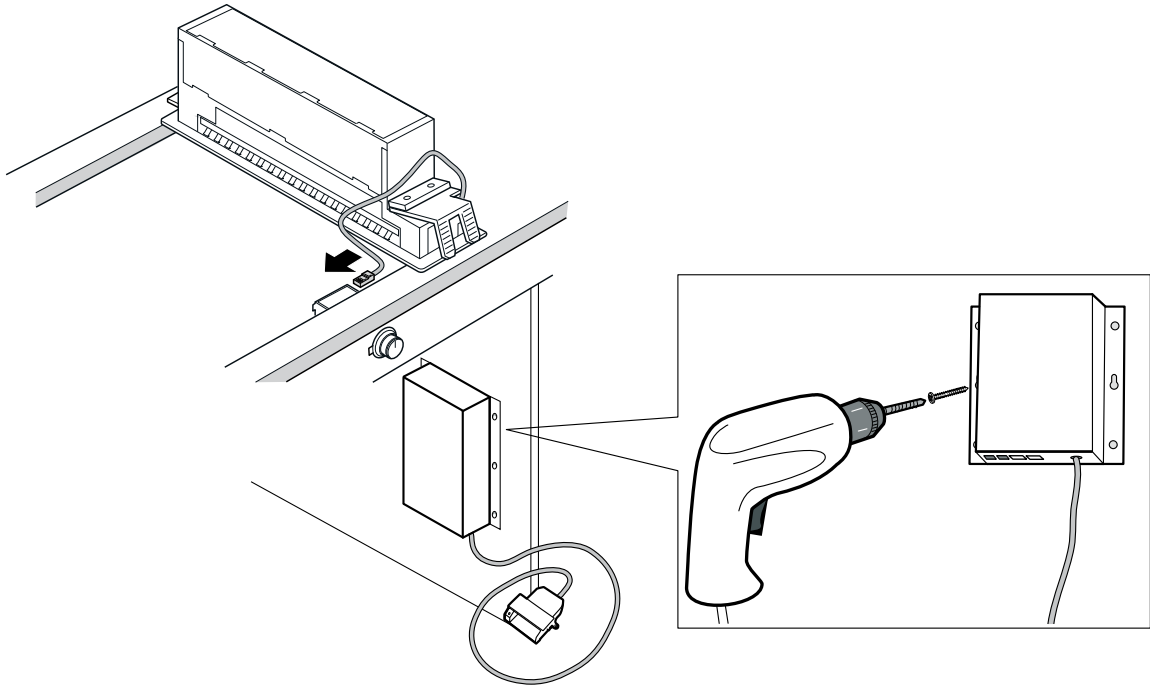
3



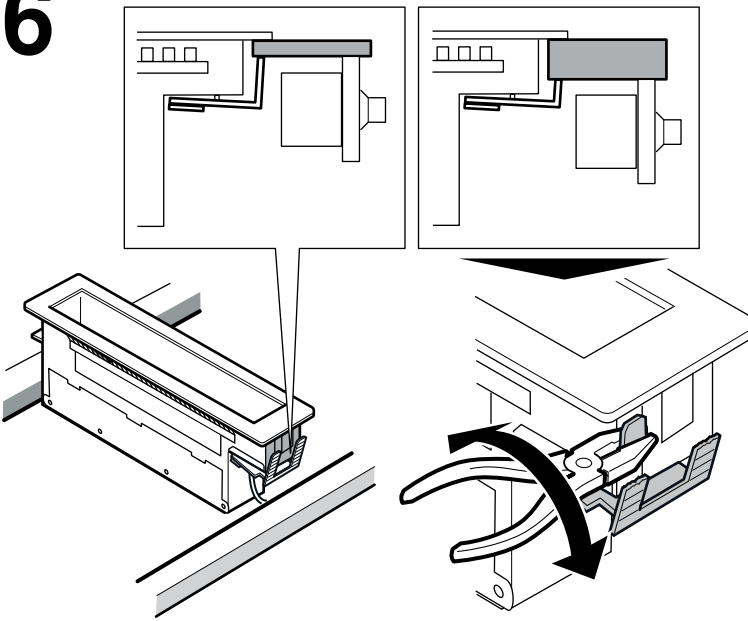
4



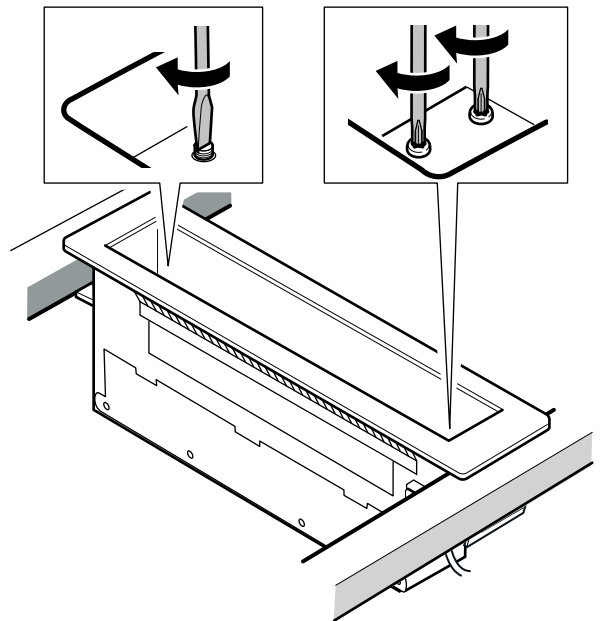
5



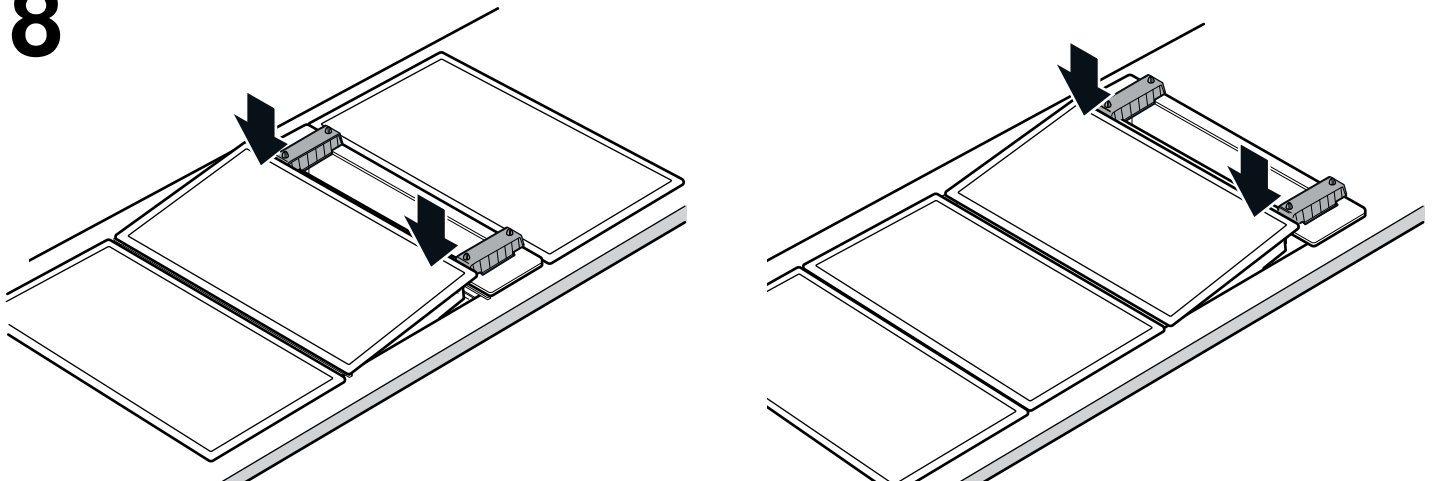
6



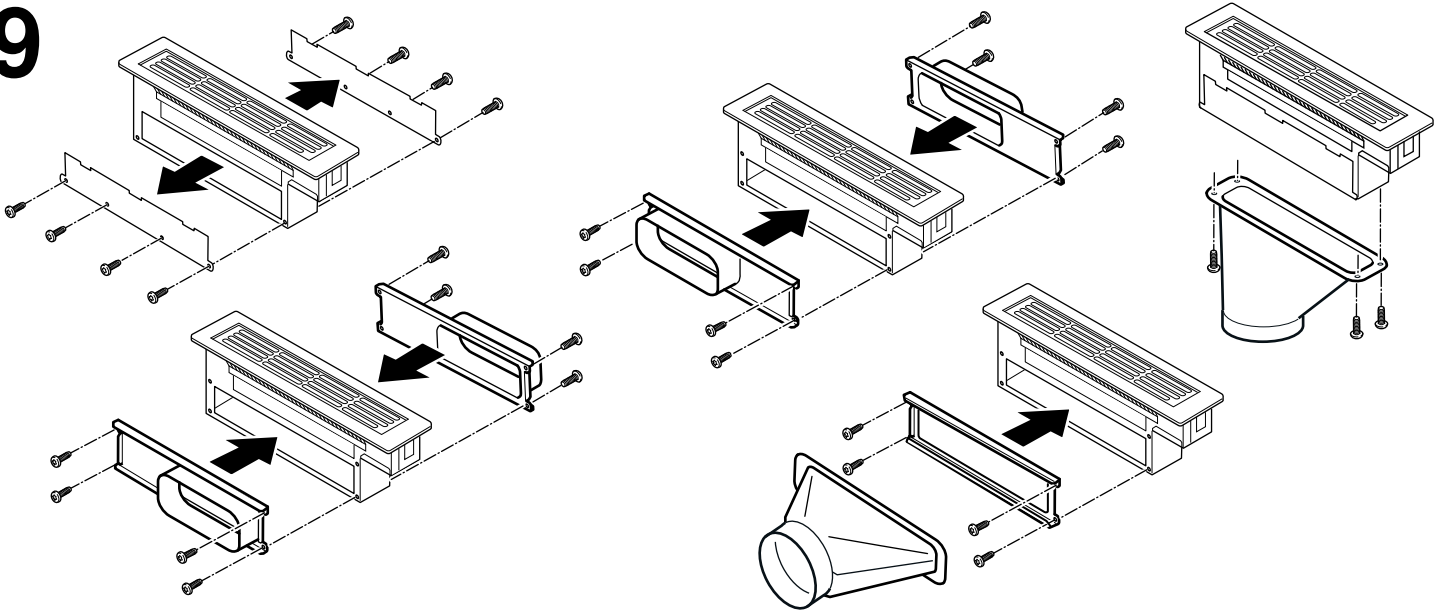
7



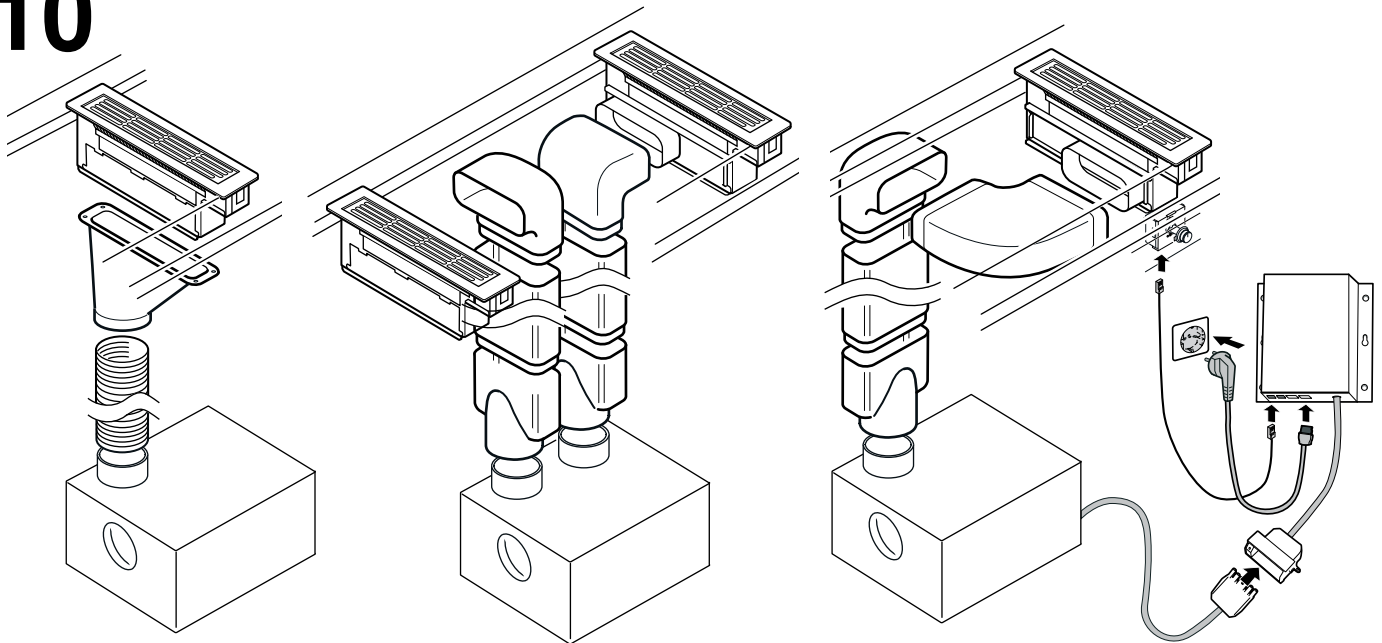
8



9



10



de

⚠ Wichtige Sicherheitshinweise

Diese Anleitung sorgfältig lesen. Nur dann können Sie Ihr Gerät sicher und richtig bedienen. Die Gebrauchs- und Montageanleitung für einen späteren Gebrauch oder für Nachbesitzer aufbewahren.

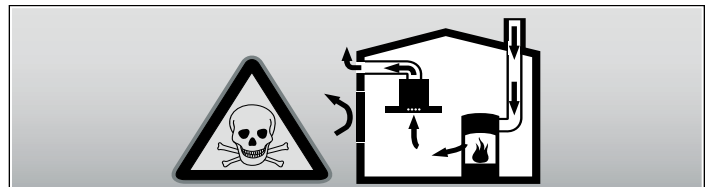
Nur bei fachgerechtem Einbau entsprechend der Montageanleitung ist die Sicherheit beim Gebrauch gewährleistet. Der Installateur ist für das einwandfreie Funktionieren am Aufstellungsort verantwortlich.

Für die Installation müssen die aktuell gültigen Bauvorschriften und die Vorschriften der örtlichen Strom- und Gasversorger beachtet werden.

Lebensgefahr!

Zurückgesaugte Verbrennungsgase können zu Vergiftungen führen.

Immer für ausreichend Zuluft sorgen, wenn das Gerät im Abluftbetrieb gleichzeitig mit einer raumluftabhängigen Feuerstätte verwendet wird.

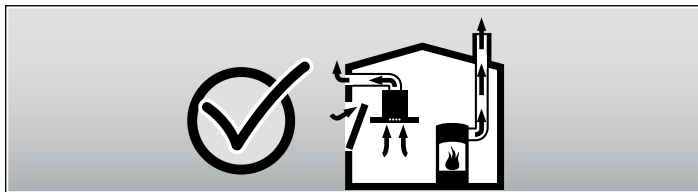


Raumluftabhängige Feuerstätten (z.B. gas-, öl-, holz- oder kohlebetriebene Heizgeräte, Durchlauferhitzer, Warmwasserbereiter) beziehen Verbrennungsluft aus dem Aufstellraum und führen die Abgase durch eine Abgasanlage (z.B. Kamin) ins Freie.

In Verbindung mit einer eingeschalteten Dunstabzugshaube wird der Küche und den benachbarten Räumen Raumluft entzogen - ohne ausreichende Zuluft entsteht ein Unterdruck. Giftige Gase aus dem Kamin oder Abzugsschacht werden in die Wohnräume zurückgesaugt.

- Es muss daher immer für ausreichende Zuluft gesorgt werden.
- Ein Zuluft-/Abluftmuerkasten allein stellt die Einhaltung des Grenzwertes nicht sicher.

Ein gefahrloser Betrieb ist nur dann möglich, wenn der Unterdruck im Aufstellraum der Feuerstätte 4 Pa (0,04 mbar) nicht überschreitet. Dies kann erreicht werden, wenn durch nicht verschließbare Öffnungen, z.B. in Türen, Fenstern, in Verbindung mit einem Zuluft- / Abluftmuerkasten oder durch andere technische Maßnahmen, die zur Verbrennung benötigte Luft nachströmen kann.



Ziehen Sie in jedem Fall den Rat des zuständigen Schornsteinfegermeisters hinzu, der den gesamten Lüftungsverbund des Hauses beurteilen kann und Ihnen die passende Maßnahme zur Belüftung vorschlägt.

Wird die Dunstabzugshaube ausschließlich im Umluftbetrieb eingesetzt, ist der Betrieb ohne Einschränkung möglich.

Lebensgefahr!

Zurückgesaugte Verbrennungsgase können zu Vergiftungen führen. Bei Installation einer Lüftung mit einer kamingebundenen Feuerstelle muss die Stromzuführung der Haube mit einer geeigneten Sicherheitsschaltung versehen werden.

Brandgefahr!

Die Fettablagerungen im Fettfilter können sich entzünden. Wird das Gerät neben einem Gasgerät betrieben, muss beim Kochen eine Luftleitschiene aufgesteckt werden. Die Luftleitschiene verbessert das Absaugverhalten bei Gasgeräten. Die Luftleitschiene vermeidet ein Erlöschen kleiner Flammen durch den Luftzug.

Verletzungsgefahr!

Bauteile innerhalb des Gerätes können scharfkantig sein. Schutzhandschuhe tragen.

Stromschlaggefahr!

Bauteile innerhalb des Gerätes können scharfkantig sein. Das Anschlusskabel kann beschädigt werden. Anschlusskabel während der Installation nicht knicken oder einklemmen.

Erstickungsgefahr!

Verpackungsmaterial ist für Kinder gefährlich. Kinder nie mit Verpackungsmaterial spielen lassen.

Allgemeine Hinweise

Abluftbetrieb

Hinweis: Die Abluft darf weder in einen in Betrieb befindlichen Rauch- oder Abgaskamin, noch in einen Schacht, welcher der Entlüftung von Aufstellungsräumen von Feuerstätten dient, abgegeben werden.

- Soll die Abluft in einen Rauch- oder Abgaskamin geführt werden, der nicht in Betrieb ist, muss die Zustimmung des zuständigen Schornsteinfegermeisters eingeholt werden.
- Wird die Abluft durch die Außenwand geleitet, sollte ein Teleskop-Muerkasten verwendet werden.

Abluftleitung

Hinweis: Für Beanstandungen, die auf die Rohrstrecke zurückzuführen sind, übernimmt der Hersteller des Gerätes keine Gewährleistung.

- Das Gerät erreicht seine optimale Leistung durch ein kurzes, geradliniges Abluftrohr und einen möglichst großen Rohrdurchmesser.
- Durch lange raue Abluftrohre, viele Rohrbögen oder Rohrdurchmesser, die kleiner als 150 mm sind, wird die optimale Absaugleistung nicht erreicht und das Lüftergeräusch wird lauter.
- Die Rohre oder Schläuche zum Verlegen der Abluftleitung müssen aus nicht brennbarem Material sein.

Rundrohre

Es wird ein Innendurchmesser von 150 mm empfohlen, jedoch mindestens 120 mm.

Flachkanäle

Der Innenquerschnitt muss dem Durchmesser der Rundrohre entsprechen.

Ø 150 mm ca. 177 cm²

Ø 120 mm ca. 113 cm²

- Flachkanäle sollten keine scharfen Umlenkungen haben.
- Bei abweichenden Rohrdurchmessern Dichtstreifen einsetzen.

Elektrischer Anschluss

⚠ Stromschlaggefahr!

Bauteile innerhalb des Gerätes können scharfkantig sein. Das Anschlusskabel kann beschädigt werden. Anschlusskabel während der Installation nicht knicken oder einklemmen.

Vor Geräteanschluss Hausinstallation überprüfen. Auf geeignete Absicherung der Hausinstallation achten. Spannung und Frequenz des Gerätes müssen mit der elektrischen Installation übereinstimmen (siehe Typenschild).

Das Gerät entspricht der Schutzklasse I und darf nur mit Schutzleiter-Anschluss betrieben werden.

In der Installation muss ein allpoliger Trennschalter mit mindestens 3-mm-Kontaktöffnung vorhanden sein. Dieser muss nach dem Einbau noch zugänglich sein.

Das Verlegen oder der Austausch der Anschlussleitung darf nur vom Elektrofachmann unter Berücksichtigung der einschlägigen Vorschriften ausgeführt werden.

Wenn die Netzanschlussleitung dieses Gerätes beschädigt wird, muss sie durch eine spezielle Anschlussleitung ersetzt werden, die beim Hersteller oder seinem Kundendienst erhältlich ist.

Installationsschema (Bild A)

Gerätemaße (Bild B)

Um eine optimale Absaugleistung zu erreichen, soll die maximale Breite eines Einzelkochfeldes zwischen zwei Lüftungselementen 60 cm betragen.

Installationszubehör

VA 420 000	Verbindungsleiste zur Kombination mit weiteren Vario Geräten der Serie 400 bei flächenbündigem Einbau
VA 420 001	Verbindungsleiste zur Kombination mit weiteren Vario Geräten der Serie 400 bei flächenbündigem Einbau mit Geräteabdeckung/Ausgleichsleiste
VA 420 010	Verbindungsleiste zur Kombination mit weiteren Vario Geräten der Serie 400 bei aufgesetztem Einbau
VA 420 011	Verbindungsleiste zur Kombination mit weiteren Vario Geräten der Serie 400 bei aufgesetztem Einbau mit Geräteabdeckung/Ausgleichsleiste
VA 450 110	Ausgleichsleiste 11 cm zum Tiefenausgleich bei mehreren Vario-Geräten
AD 724 040	Anschlussstutzen für Rundrohr NW 125 mm. Für seitlichen Anschluss an VL 414 zusätzlicher Adapter AD 724 041 erforderlich.
AD 724 041	Anschlussstutzen für Rundrohr NW 125 mm. Erforderlich für seitlichen Anschluss an VL 414.
AD 854 046	Anschlussstutzen für Flachkanalsystem mit Luftleitlamellen 1x NW 150 mm flach
AS 070 000	Anschlussstutzen zur Verlängerung bei Montage neben VK oder VF

Möbel vorbereiten (Bild 1a)

Das Einbaumöbel muss bis 90°C temperaturbeständig sein. Die Stabilität des Einbaumöbels muss auch nach den Ausschnittarbeiten gewährleistet sein.

Den Ausschnitt für ein oder mehrere Vario-Geräte in der Arbeitsplatte gemäß der Einbauskizze herstellen. Der Winkel der Schnittfläche zur Arbeitsplatte muss 90° betragen.

Die seitlichen Ausschnittkanten müssen plan sein, um einen guten Sitz der Haltefedern am Gerät zu gewährleisten. Bei mehrschichtigen Arbeitsplatten ggf. Leisten seitlich im Ausschnitt befestigen.

Nach Ausschnittarbeiten Späne entfernen. Schnittflächen hitzebeständig und wasserdicht versiegeln.

Mindestabstand der Geräteunterseite zu Möbelteilen von 10 mm beachten.

Die Tragfähigkeit und die Stabilität, insbesondere bei dünnen Arbeitsplatten, ist durch geeignete Unterkonstruktionen sicherzustellen. Gerätegewicht inkl. zusätzlicher Beladung berücksichtigen. Das verwendete Verstärkungsmaterial muss hitze- und feuchtigkeitsbeständig sein.

Hinweis: Die Ebenheit des Gerätes erst nach Installation in der Einbauöffnung überprüfen.

Flächenbündiger Einbau (Bild 1b)

Der flächenbündige Einbau in eine Arbeitsplatte ist möglich. Das Gerät kann in folgende temperatur- und wasserfeste Arbeitsplatten eingebaut werden:

- Stein-arbeitsplatten
- Arbeitsplatten aus Kunststoff (z.B. Corian®)
- Massivholz-Arbeitsplatten: Nur in Abstimmung mit dem Hersteller der Arbeitsplatte (Ausschnittskanten versiegeln)
- Bei anderen Materialien stimmen Sie sich bezüglich der Verwendung mit dem Arbeitsplattenhersteller ab.

Ein Einbau in Arbeitsplatten aus Pressholz ist nicht möglich.

Hinweis: Alle Ausschnittarbeiten an der Arbeitsplatte sind in einer Fachwerkstatt entsprechend der Einbauskizze durchzuführen. Der Ausschnitt muss sauber und genau ausgeführt werden, da die Schnittkante an der Oberfläche sichtbar ist. Die Ausschnittskanten mit einem geeigneten Reinigungsmittel reinigen und entfetten (Verarbeitungshinweise des Silikonherstellers beachten).

Kombination mehrerer Vario Geräte (Bild 1c)

Zur Kombination mehrerer Vario Geräte ist die Verbindungsleiste VA 420 000/001/010/011 als Sonderzubehör separat erhältlich. Zusätzlichen Platzbedarf für die Verbindungsleiste zwischen den Geräten beim Herstellen des Ausschnitts berücksichtigen (siehe Montageanleitung VA 420 000/001/010/011). Geräte können auch in Einzelausschnitten unter Einhaltung einer Stegbreite von min. 50 mm zwischen den Ausschnitten eingebaut werden.

Zur Kombination von Geräten mit und ohne Geräteabdeckung können die Maßunterschiede durch die Geräteverlängerung VA 450 110/-400/-600/-800/-900 (je nach Gerätebreite) ausgeglichen werden.

Bohrungen für Bedienknebel (Bild 2a + 2b)

Das Einbauschaltpult ist im Unterschrank in Schubfachhöhe integrierbar. Blendenstärke: 16 - 26 mm

1. Gemäß Abbildung die Bohrungen Ø 35 mm für die Befestigung der Bedienknebel in der Frontseite des Unterschranks herstellen. Zur genauen Positionierung der Bohrlöcher liegt eine Bohrschablone bei.
2. Falls Frontblendendicke größer als 26 mm: Frontblende auf der Rückseite ausfräsen, sodass die Dicke nicht mehr als 26 mm beträgt. Abmaße der Ausfräsung entsprechend dem Schaltpult ausführen.

Schaltpult einbauen (Bild 3 + 4)

Hinweis: Das Gerät nur zusammen mit dem dazugehörigen Schaltpult einbauen.

1. Die Verpackung des Bedienknebels entfernen und die Schutzfolie hinter dem Leuchtring abziehen.
2. Halteblech von hinten gegen die Frontblende halten. Bedienknebel von vorne in die Bohrung stecken, von hinten mit der Mutter festschrauben. Halteblech mit beiliegenden Schrauben gegen Verdrehen sichern.
3. Schaltpult mit den beiliegenden Schrauben von unten am Halteblech festschrauben.

Achtung!

Geräteschaden! Potentialausgleich herstellen. Bevor die Steuerkabel am Schaltpult angesteckt werden dürfen, muss die Erdungslitze von der Steuereinheit am Schaltpult angebracht werden.

Gerät einbauen

1. Steuerkabel in die Buchse am Schaltpult einstecken. Der Stecker muss einrasten (Bild 5).
2. Steuereinheit an der Seitenwand des Einbaumöbels befestigen.

Achtung!

Eindringende Feuchtigkeit kann einen Stromschlag verursachen. Steuereinheit nicht am Boden des Einbaumöbels befestigen.

3. Den fordernden Muldenspanner entsprechend der Arbeitsplattendicke kürzen (Bild 6). Bleche an der Sollbruchstelle abbrechen.

Hinweis: Darauf achten, dass nicht zu stark gekürzt wird, die Spannwirkung zur Arbeitsplatte muss gewährleistet sein.

Das Gerät waagrecht in den Ausschnitt einsetzen und ausrichten. Die Muldenspanner mit den Schrauben im Inneren des Gerätes anziehen (Bild 7).

Hinweise

- Die Muldenspanner nicht zu fest anziehen, auf einen gleichmäßigen umlaufenden Dichtungsspalt achten.
- Der hintere Muldenspanner schwenkt beim Anziehen von selbst heraus.
- Das Gerät darf nicht mit Silikon auf die Arbeitsplatte geklebt werden.

4. Montagehilfe verwenden (Bild 8). Die Muldenlüftung waagrecht in den Ausschnitt einsetzen und ausrichten. Verschlusselement abnehmen. Montagehilfe schräg in den Lüftungsauschnitt einsetzen und senkrecht zum Gerät ausrichten. Das Gerät vor der Muldenlüftung schräg ansetzen und über die Montagehilfe in den Ausschnitt drücken. Montagehilfe abnehmen. Muldenlüftung wie oben beschrieben befestigen.

Hinweise

- Befindet sich die Muldenlüftung in einer Kombination mit mehreren Vario Geräten an letzter oder vorletzter Stelle, muss die beiliegende Montagehilfe verwendet werden.
- Die Montagehilfe schützt die Gerätekanten vor Beschädigung.

5. Anschlussstutzen in der gewünschten Position montieren (Bild 9).

Hinweise

- Der Flachkanal kann nur unterhalb von Induktionsgeräten angeschlossen werden.
- Je nach Einbausituation kann die Ablufführung in drei unterschiedliche Richtungen erfolgen.
- Entsprechend der räumlichen Gegebenheiten kann der Anschlussstutzen um 180° gedreht werden.
- Zur Ablufführung auch die Anleitung zum Gebläsebaustein beachten.

6. Abluftrohr am Anschlussstutzen befestigen und geeignet abdichten. (Bild 10)

Hinweise

- Die Abluft von Gasgeräten darf nicht durch Flachkanäle geleitet werden. Aufgrund der höheren Ablufttemperatur können sich diese verformen.
- In Kombination mit Gasgeräten sind Aluminiumrohre zu verwenden.
- Wird ein Aluminiumrohr verwendet, den Anschlussbereich vorher glätten.

7. Steuerkabel von der Steuereinheit in die Buchse am Schaltpult einstecken. Versorgungskabel der Steuereinheit und des Gebläsebausteins zusammenstecken. Die Stecker müssen einrasten. Steuereinheit an das Netz anschließen und Funktion prüfen. Falls das Gerät nicht funktioniert, den korrekten Sitz der Verbindungskabel prüfen!

8. **Nur bei flächenbündigem Einbau: Vor dem Verfugen unbedingt Funktionstest durchführen!** Umlaufenden Spalt mit einem geeigneten, temperaturbeständigen Silikonkleber verfügen (z. B. OTTOSEAL® S 70). Dichtfuge mit dem vom Hersteller empfohlenen Glättmittel glätten. Verarbeitungshinweise des Silikonklebers beachten. Gerät erst nach vollständigem Austrocknen des Silikonklebers in Betrieb nehmen (mindestens 24 Stunden, je nach Raumtemperatur).

Achtung!

Ungeeigneter Silikonkleber führt bei Naturstein-Arbeitsplatten zu dauerhaften Verfärbungen.

Luftleitschiene

Wird die Muldenlüftung neben einem Gasgerät betrieben, muss beim Kochen eine Luftleitschiene AA 414 010 auf das Gasgerät aufgesteckt werden. Die Luftleitschiene verbessert das Absaugverhalten bei Gasgeräten. Die Luftleitschiene vermeidet ein Erlöschen kleiner Flammen durch den Luftzug.

AA 414 010 Luftleitschiene, für den Betrieb neben Gasgerät VG 414/415/424/425

Gerät ausbauen

Gerät stromlos machen. Bei flächenbündig eingebauten Geräten die Silikonfuge entfernen. Muldenspanner lösen. Gerät von unten herausdrücken.

Achtung!

Geräteschaden! Gerät nicht von oben heraushebeln.

en

Important safety information

Read these instructions carefully. Only then will you be able to operate your appliance safely and correctly. Retain the instruction manual and installation instructions for future use or for subsequent owners.

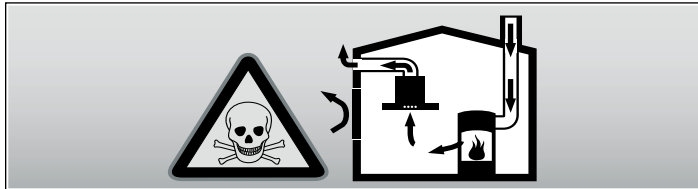
The appliance can only be used safely if it is correctly installed according to the safety instructions. The installer is responsible for ensuring that the appliance works perfectly at its installation location.

For the installation, observe the currently valid building regulations and the regulations of the local electricity and gas suppliers.

Danger of death!

Risk of poisoning from flue gases that are drawn back in.

Always ensure adequate fresh air in the room if the appliance is being operated in exhaust air mode at the same time as room air-dependent heat-producing appliance is being operated.

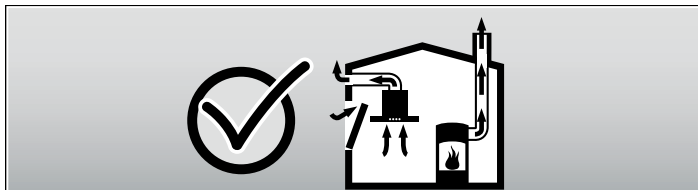


Room air-dependent heat-producing appliances (e.g. gas, oil, wood or coal-operated heaters, continuous flow heaters or water heaters) obtain combustion air from the room in which they are installed and discharge the exhaust gases into the open air through an exhaust gas system (e.g. a chimney).

In combination with an activated vapour extractor hood, room air is extracted from the kitchen and neighbouring rooms - a partial vacuum is produced if not enough fresh air is supplied. Toxic gases from the chimney or the extraction shaft are sucked back into the living space.

- Adequate incoming air must therefore always be ensured.
- An incoming/exhaust air wall box alone will not ensure compliance with the limit.

Safe operation is possible only when the partial vacuum in the place where the heat-producing appliance is installed does not exceed 4 Pa (0.04 mbar). This can be achieved when the air needed for combustion is able to enter through openings that cannot be sealed, for example in doors, windows, incoming/exhaust air wall boxes or by other technical means.



In any case, consult your responsible Master Chimney Sweep. He is able to assess the house's entire ventilation setup and will suggest the suitable ventilation measures to you.

Unrestricted operation is possible if the vapour extractor hood is operated exclusively in the circulating-air mode.

Danger of death!

Risk of poisoning from flue gases that are drawn back in. If installing a ventilation system in a room with a heat-producing appliance connected to a chimney/flue, the electricity supply to the hood must be equipped with a suitable safety switch.

Risk of fire!

The grease deposits in the grease filter may ignite. If the appliance operates beside a gas-fired appliance, a ventilation moulding must be attached when cooking. The ventilation moulding improves the extraction behaviour for gas-fired appliances. The ventilation moulding prevents small flames from going out as a result of a draft.

Risk of injury!

Components inside the appliance may have sharp edges. Wear protective gloves.

Risk of electric shock!

Components inside the appliance may have sharp edges. These may damage the connecting cable. Do not kink or pinch the connecting cable during installation.

Danger of suffocation!

Packaging material is dangerous to children. Never allow children to play with packaging material.

General information

Exhaust air mode

Note: The exhaust air must not be conveyed into a functioning smoke or exhaust gas flue or into a shaft which is used to ventilate installation rooms which contain heat-producing appliances.

- Before conveying the exhaust air into a non-functioning smoke or exhaust gas flue, obtain the consent of the heating engineer responsible.
- If the exhaust air is conveyed through the outer wall, a telescopic wall box should be used.

Exhaust duct

Note: The appliance manufacturer does not assume any warranty for complaints attributable to the pipe section.

- The appliance achieves its optimum performance by means of a short, straight exhaust air pipe and as large a pipe diameter as possible.
- Because of long rough exhaust air pipes, many of which are pipe bends or have diameters smaller than 150 mm, the optimum extraction performance is not achieved and fan noise is increased.
- The pipes or hoses for laying the exhaust duct must consist of non-combustible material.

Round pipes

An inner diameter of 150 mm, but at least 120 mm, is recommended.

Flat ducts

The inner cross-section must correspond to the diameter of the round pipes.

Ø 150 mm approx. 177 cm²

Ø 120 mm approx. 113 cm²

- Flat ducts should have no sharp deflections.
- Use sealing strip for deviating pipe diameters.

Electrical connection

Risk of electric shock!

Components inside the appliance may have sharp edges. These may damage the connecting cable. Do not kink or pinch the connecting cable during installation.

Check the indoor installation before connecting the appliance. Ensure that the indoor installation is sufficiently fused. The voltage and frequency of the appliance must correspond to that of the electrical installation (see rating plate).

The appliance corresponds to protection class I and must only be operated with a protective earth connection.

An all-pole isolating switch with at least a 3 mm contact gap must be fitted in the installation. The plug must still be accessible after installation.

Only a qualified electrician who takes the appropriate regulations into account may install or replace the connecting cable.

If the power cord for the appliance becomes damaged, this must be replaced with a special connecting cable that can be obtained from the manufacturer or the manufacturer's customer service department.

Installation diagram (Fig. A)

Appliance dimensions (Fig. B)

To achieve an optimum extraction output, the maximum width of a single hob between two ventilation elements should be 60 cm.

Installation accessories

VA 420 000 Connection strip for combination with other Vario 400 appliances for flush installation

VA 420 001	Connection strip for combination with other Vario 400 appliances for flush installation with appliance cover/extension
VA 420 010	Connection strip for combination with other Vario 400 appliances for surface installation
VA 420 011	Connection strip for combination with other Vario 400 appliances for surface installation with appliance cover/extension
VA 450 110	Filler strip, 11 cm, for depth compensation for several Vario appliances
AD 724 040	Connecting piece for round pipe NW 125 mm. Additional adapter AD 724 041 required for lateral connection to VL 414.
AD 724 041	Connecting piece for round pipe NW 125 mm. Required for lateral connection to VL 414.
AD 854 046	Connecting piece for flat duct system with guidance fins 1 x NW 150 mm, flat
AS 070 000	Connecting pieces for lengthening when installing beside VK or VF

Preparing the cabinet (Fig. 1a)

The kitchen unit must be heat-resistant to at least 90° (about 190°F). The stability of the unit must be maintained after producing the cut-out.

Produce the cut-out in the worktop for one or more Vario appliances as shown in the installation sketch. The angle between the cut surface and the worktop must be 90°.

The cut edges at the sides must be flat to ensure a good fit of the retaining springs on the appliance. In laminated worktops, it may be necessary to fit strips at the sides of the cut-out.

Remove shavings after cutting. Seal cut surfaces for resistance to heat and so they are watertight.

Pay attention to a minimum gap of 10 mm from the underside of the appliance to kitchen units.

Use suitable base constructions to ensure load-carrying capacity and stability, especially in the case of thin worktops. Pay attention to the weight of the appliance, including any payload. Reinforcement material used must be resistant to heat and moisture.

Note: Wait until the appliance has been installed in the installation opening before checking that it is level.

Flush installation (Figure 1b)

Flush installation in a worktop is possible.

The appliance can be installed in the following temperature-resistant and waterproof worktops:

- Stone worktops
- Worktops made of plastics (e.g. Corian®)
- Solid wood worktops: Only by arrangement with the worktop manufacturer (seal recess edges)
- For other materials, coordinate with the worktop manufacturer with regard to use.

Installation in laminated wood worktops is not possible.

Note: All recessing work on the worktop must be performed in a specialist workshop on the basis of the installation sketch. The recess must be produced neatly and precisely because the cut edge is visible on the surface. Clean and degrease the recess edges with a suitable cleaning agent (observe the silicone manufacturer's processing notes).

Fitting several Vario appliances (Fig. 1c)

You can order the connecting strip VA 420 000/001/010/011 as a special accessory to combine several Vario appliances. Allow for the additional space required for the connecting strip when producing the cut-out (see installation instructions VA 420 000/001/010/011).

Appliances can also be fitted in individual recesses, if a minimum ridge width of 50 mm between the recesses is observed.

To enable combination of appliances with and without an appliance cover, dimension differences can be balanced out by the extension VA 450 110/-400/-600/-800/-900 (depending on appliance width).

Holes for the control knob (fig. 2a + 2b)

The built-in control panel can be integrated into the lower cabinet at drawer height. Panel thickness: 16-26 mm

1. In accordance with the diagram, make holes of 35 mm diameter in the front of the lower cabinet for securing the control knob. For precise positioning of the drill holes, use the drill template provided.
2. If the front panel thickness is greater than 26 mm: Mill out the reverse of the front panel so that it is not more than 26 mm thick. The dimensions of the area which is milled out should be appropriate for the control panel.

Installing the control panel (Figures 3 + 4)

Note: Only install appliance with the control panel of the corresponding type.

1. Remove the control knob's packaging and extract the protective film from behind the illuminated ring.
2. Hold the retaining plate from behind against the front panel. Insert the control knob from the front into the hole and screw it tight from behind using the nut. Secure the retaining plate against twisting using the enclosed screws.
3. Secure the control panel onto the retaining plate from below using the screws provided.

Caution!

Damage to the appliance. Establish potential equalisation. Before the control cable can be plugged into the control panel, the earthing wire must be connected from the control unit on the control panel.

Fitting the appliance

1. Insert the control cable into the socket on the control panel. The plug must snap into place (Fig. 5).
2. Secure the control unit to the side panel of the fitted unit.

Caution!

Penetrating moisture may result in an electric shock. Do not secure the control unit to the base of the fitted unit.

3. Shorten the front cooktop according to the worktop thickness (Fig. 6). Break off the plates from the pull linkage.

Note: Ensure that the cooktop is not shortened too much – the clamping effect on the worktop must be secure.

Insert the appliance horizontally into the cut-out and align it. Use the screws to tighten the cooktop in the inside of the appliance (Fig. 7).

Notes

- Do not tighten the cooktop too much – ensure that the circumferential sealing gap is equal the whole way round.
- The rear cooktop swings out by itself.
- The appliance must not be glued to the worktop using silicone.

4. Use an installation aid (Fig. 8). Insert the downdraft ventilation horizontally into the cut-out and align it. Remove the locking mechanism. Insert the installation aid at an angle into the ventilation cut-out and align it vertically with the appliance. Insert the appliance at an angle before the downdraft ventilation and use the installation aid to press it into the cut-out. Remove the installation aid. Secure the downdraft ventilation as described above.

Notes

■ If the downdraft ventilation is combined with several Vario appliances in the last or penultimate position, the enclosed installation aid must be used.

■ The installation aid protects the edges of the appliance against damage.

5. Install the connecting pieces in the required position (Fig. 9).

Notes

- The flat duct can only be connected below induction appliances.
- Depending on the installation situation, the exhaust air can be guided in three different directions.
- Depending on the room conditions, the connecting piece can be rotated by 180°.

- For the exhaust gas guiding, also observe the instructions for the remote fan unit.

6. Secure the exhaust air pipe to the connecting pieces and seal appropriately. (Fig.10)

Notes

- The extracted air from gas-fired appliances must not be guided through flat ducts. Due to the higher extracted air temperature, these may become deformed.
- When combined with gas-fired appliances, use aluminium pipes.
- If you use an aluminium pipe, smooth the connection area beforehand.

7. Insert the control cable from the control unit into the socket on the control panel. Plug together the remote fan unit and the supply cable for the control unit. The plugs must snap into place. Connect the control unit to the mains and check that it works correctly. If the appliance does not work: Check that the connection cable is positioned correctly.

8. **For flush installation only: You must carry out a function test before grouting.** Grout the circumferential gap using a suitable, heat-resistant silicone adhesive (e. g. OTTOSEAL® S 70). Smooth the sealing joints using a manufacturer-recommended smoothing agent. Observe the instructions for the silicone adhesive. Only start up the appliance after the silicone adhesive has completely dried (at least 24 hours, depending on the room temperature).

Caution!

On natural stone work surfaces, unsuitable silicone adhesive leads to permanent discolouration.

Ventilation moulding

If the downdraft ventilation operates beside a gas-fired appliance, a ventilation moulding AA 414 010 must be attached when cooking. The ventilation moulding improves the extraction behaviour for gas-fired appliances. The ventilation moulding prevents small flames from going out as a result of a draft.

AA 414 010 Ventilation moulding, for operating beside a gas-fired appliance VG 414/415/424/425

Removing the appliance

Disconnect the appliance from the power supply. On flush-mounted appliances, remove the silicone joint. Loosen the cooktop. Press down on the appliance from above.

Caution!

Damage to the appliance. Do not prise the appliance out from above.

fr

⚠ Précautions de sécurité importantes

Lire attentivement ce manuel. Ce n'est qu'alors que vous pourrez utiliser votre appareil correctement et en toute sécurité. Conserver la notice d'utilisation et de montage pour un usage ultérieur ou pour le propriétaire suivant.

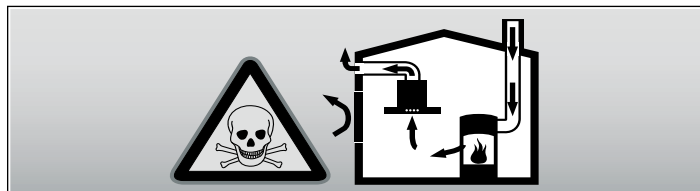
La sécurité de l'appareil à l'usage est garantie s'il a été encastré conformément à la notice de montage. Le monteur est responsable du fonctionnement correct sur le lieu où l'appareil est installé.

L'installation doit avoir lieu en respectant les prescriptions actuellement en vigueur dans le bâtiment, ainsi que les prescriptions publiées par les compagnies distributrices d'électricité et de gaz.

Danger de mort !

Il y a risque d'intoxication par réaspiration des gaz de combustion.

En cas d'utilisation simultanée de l'appareil en mode évacuation de l'air et d'un foyer à combustion alimenté en air ambiant, veuillez impérativement à ce que l'apport d'air soit suffisant.

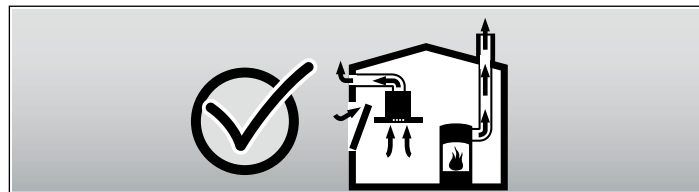


Les foyers à combustion alimentés en air ambiant (par exemple appareils de chauffage, au gaz, au bois, au fioul ou au charbon, les chauffe-eau, chauffe-eau accumulateurs) prélèvent l'air de combustion dans la pièce où ils sont installés et rejettent les gaz de fumée à l'extérieur par le biais d'un système spécifique (cheminée par exemple).

Lorsque la hotte aspirante est en marche, elle prélève de l'air dans la cuisine et dans les pièces voisines ; si l'apport d'air frais est trop faible, une dépression se forme. Des gaz toxiques provenant de la cheminée ou du conduit d'évacuation sont réaspirés dans les pièces d'habitation.

- Il faut donc toujours s'assurer que l'apport d'air frais est suffisant
- La présence d'une ventouse télescopique d'apport et d'évacuation d'air ne suffit pas à assurer le respect de la valeur limite.

Le fonctionnement sûr de l'appareil n'est possible que si la dépression dans la pièce où est installé le foyer ne dépasse pas 4 Pa (0,04 mbar). On y parvient en présence d'ouvertures non obturables ménagées par ex. dans les portes, fenêtres et en association avec des ventouses télescopiques d'admission/ évacuation de l'air à travers la maçonnerie ou par d'autres mesures techniques permettant à l'air d'affluer pour assurer la combustion.



Demandez toujours conseil au maître ramoneur compétent qui pourra évaluer l'ensemble du réseau de ventilation de la maison et vous proposer le moyen le mieux adapté pour l'aération.

Si la hotte aspirante est utilisée exclusivement en mode recyclage, le fonctionnement est possible sans restrictions.

Danger de mort !

Il y a risque d'intoxication par réaspiration des gaz de combustion. Lors de l'installation d'une ventilation avec un foyer relié à une cheminée, l'alimentation électrique de la hotte doit être munie d'un circuit de sécurité approprié.

Risque d'incendie !

Les dépôts de graisse dans le filtre à graisse peuvent s'enflammer. Si l'appareil est utilisé à côté d'un appareil à gaz, il faut enficher un déflecteur pendant la cuisson. Le déflecteur améliore l'aspiration en cas d'appareils à gaz. Le déflecteur évite l'extinction de la flamme par le courant d'air lorsque l'appareil à gaz est réglée en position feux doux.

Risque de blessure !

Des pièces à l'intérieur de l'appareil peuvent présenter des arêtes vives. Porter des gants de protection.

Risque de choc électrique !

Des pièces à l'intérieur de l'appareil peuvent présenter des arêtes vives. Il y a risque d'endommagement du câble d'alimentation. Pendant l'installation, veiller à ne pas plier ni coincer le câble d'alimentation.

Risque d'asphyxie !

Le matériel d'emballage est dangereux pour les enfants. Ne permettez jamais aux enfants de jouer avec les matériaux d'emballage.

Consignes générales

Mode Évacuation de l'air

Remarque : L'air sortant ne doit pénétrer ni dans une cheminée en service destinée à évacuer la fumée ou des gaz brûlés, ni dans une gaine servant à aérer les locaux où sont installés des foyers à combustion.

- Si l'air sortant circule par une cheminée non en service destinée à évacuer la fumée ou des gaz brûlés, il faudra vous procurer l'accord du ramoneur compétent dans votre quartier.
- Si l'air sortant traverse la paroi extérieure, il faudrait utiliser une ventouse télescopique.

Conduit d'évacuation

Remarque : Le fabricant de l'appareil décline toute garantie pour les problèmes de fonctionnement liés à la tuyauterie.

- L'appareil atteint un rendement d'autant meilleur que le tuyau d'évacuation est court et droit et que son diamètre est grand.

- Si les tuyaux d'évacuation sont longs, présentent de nombreux coudes ou ont un diamètre inférieur à 150 mm, la puissance maximale d'aspiration ne sera pas atteinte et le ventilateur fera plus de bruit.
- Les tuyaux rigides ou souples constituant le conduit d'évacuation doivent être fabriqués dans un matériau non inflammable.

Conduits de section ronde

Nous recommandons un diamètre intérieur de 150 mm, mais d'au moins 120 mm.

Conduits plats

La section intérieure doit être équivalente au diamètre des conduits ronds.

Ø 150 mm environ 177 cm²

Ø 120 mm environ 113 cm²

- Les conduits plats ne doivent pas présenter aucun coude prononcé.
- Si des tuyaux de plusieurs diamètres sont utilisés, il faut prévoir du ruban adhésif à étancher.

Branchement électrique

⚠ Risque de choc électrique !

Des pièces à l'intérieur de l'appareil peuvent présenter des arêtes vives. Il y a risque d'endommagement du câble d'alimentation. Pendant l'installation, veiller à ne pas plier ni coincer le câble d'alimentation.

Avant de raccorder l'appareil, vérifier l'installation domestique. Veiller à ce que la protection de l'installation domestique soit appropriée. La tension et la fréquence de l'appareil doivent correspondre à l'installation électrique (voir la plaque signalétique).

L'appareil répond à la classe de protection I et doit uniquement être utilisé avec une prise de terre.

Un sectionneur omnipolaire avec un interstice d'ouverture de contact d'au moins 3 mm doit être présent dans l'installation. Celui-ci doit encore être accessible après l'encastrement.

Seul un électricien agréé est habilité à installer ou à remplacer le cordon de raccordement, en respectant les prescriptions en vigueur.

Si le câble de raccordement secteur de cet appareil est endommagé il doit être remplacé par un câble de raccordement spécial qui est en vente auprès du fabricant ou de son service après-vente.

Schéma d'installation (fig. A)

Dimensions de l'appareil (fig. B)

Pour obtenir une aération optimale, la largeur maximale d'une table de cuisson individuelle entre deux éléments de ventilation doit être de 60 cm.

Accessoires pour l'installation

VA 420 000	Réglette de jonction pour associer d'autres appareils Vario de la série 400 à montage en affleurement
VA 420 001	Réglette de jonction pour associer d'autres appareils Vario de la série 400 à montage en affleurement avec couvercle et réglette de rattrapage
VA 420 010	Réglette de jonction pour associer d'autres appareils Vario de la série 400 à montage débordant
VA 420 011	Réglette de jonction pour associer d'autres appareils Vario de la série 400, pour montage débordant avec couvercle et réglette de rattrapage
VA 450 110	Joint de recouvrement de 11 cm pour compenser la profondeur en cas de plusieurs appareils Vario
AD 724 040	Pièce de connexion pour conduit rond DN 125 mm. Pour le raccordement latéral sur VL 414, un adaptateur AD 724 041 est nécessaire en plus.
AD 724 041	Pièce de connexion pour conduit rond DN 125 mm. Nécessaire pour le raccordement latéral sur VL 414.

AD 854 046 Pièce de connexion pour système de gaines plates avec lamelles de guidage de l'air 1x DN 150 mm plat

AS 070 000 Pièce de connexion pour servir de rallonge à l'installation à côté de VK ou VF

Préparer le meuble (fig. 1a)

Le meuble où la table de cuisson est encastrée doit résister à la chaleur jusqu'à une température de 90 °. La stabilité du meuble doit rester garantie après les opérations de découpe.

Réaliser la découpe dans le plan de travail pour un ou plusieurs appareils Vario, conformément au schéma de pose. Le plan de coupe doit faire un angle de 90° avec le plan de travail.

Les bords de coupe latéraux doivent être plans afin de garantir la fixation des ressorts de maintien sur l'appareil. Dans le cas de plans de travail multicouches, fixer éventuellement des baguettes sur les côtés de la découpe.

Après les opérations de découpe, éliminer les copeaux. Sceller les plans de coupe de façon qu'ils résistent à la chaleur et soient étanches à l'eau.

Respecter une distance minimale de 10 mm entre le dessous de l'appareil et les éléments du meuble.

En particulier si le plan de travail est peu épais, assurer sa capacité de résistance et sa stabilité en le renforçant au moyen de structures adaptées. Tenir compte du poids des appareils, sans oublier leur contenu et leurs accessoires. Le matériau utilisé pour le renforcement doit résister à la chaleur et à l'humidité.

Remarque : Vérifier l'aplomb de l'appareil seulement après l'avoir installé dans la découpe.

Pose en affleurement (fig. 1b)

L'appareil peut être posé en affleurement dans un plan de travail.

L'appareil peut être encastré dans des plans de travail résistant à la chaleur et à l'eau, fabriqués dans les matériaux suivants :

- pierre
- pans de travail en matière plastique (exemple : Corian®)
- bois massif : seulement avec l'accord du fabricant du plan de travail (sceller les bords de coupe)
- Si vous voulez utiliser d'autres matériaux, consultez le fabricant du plan de travail.

La pose dans des plans de travail en aggloméré est impossible.

Remarque : Toutes les découpes du plan de travail doivent être faites dans un atelier spécialisé, conformément au schéma de pose. La découpe doit être nette et précise, car le bord de coupe est visible en surface. Nettoyer et dégraisser les bords de coupe avec un produit de nettoyage adéquat (respecter les instructions d'application du fabricant du silicone).

Association de plusieurs appareils Vario (fig. 1c)

Pour associer plusieurs appareils Vario, la réglette de jonction VA 420 000/001/010/011 est disponible en accessoire. Au moment de réaliser la découpe, tenir compte de l'encombrement de la réglette de jonction entre les appareils (voir la notice de montage VA 420 000/001/010/011).

Les appareils peuvent également être installés dans des découpes séparées, à condition de laisser entre les découpes une traverse d'au moins 50 mm de large.

Pour associer des appareils avec et sans couvercle, il faut compenser les différences de longueur en utilisant la rallonge VA 450 110/-400/-600/-800/-900 (selon la largeur de l'appareil).

Perçages pour les boutons de commande (fig. 2a + 2b)

Le pupitre de commande encastrable peut être intégré dans l'élément bas à la hauteur du tiroir. Épaisseur du bandeau : 16 - 26 mm

1. Réaliser les perçages Ø 35 mm pour la fixation des boutons de commande dans la façade de l'élément bas, conformément à l'illustration. Un gabarit de perçage est joint pour le positionnement exact des trous.
2. Si l'épaisseur du bandeau frontal est supérieure à 26 mm : fraiser le bandeau frontal sur la face arrière, de sorte que l'épaisseur ne soit pas supérieure à 26 mm. Réaliser les dimensions du fraisage conformément au pupitre de commande.

Pose du pupitre de commande (fig. 3 + 4)

Remarque : Installer l'appareil uniquement avec son pupitre de commande.

1. Enlever l'emballage de la manette de commande et retirer le film de protection situé derrière l'anneau lumineux.
2. Appliquer la tôle de retenue par derrière contre le cache frontal. Engager le bouton de commande par devant dans le perçage, le visser par derrière avec l'écrou. Bloquer la tôle de retenue contre une rotation au moyen des vis fournies.
3. Visser le pupitre de commande par le bas sur la tôle de retenue avec les deux vis fournies.

Attention !

Risque de détérioration de l'appareil ! Etablir la liaison équipotentielle. Avant de connecter les câbles de commande au pupitre de commande, fixer au pupitre de commande la tresse de terre du module de commande.

Pose de l'appareil

1. Connecter le câble de commande dans la prise au pupitre de commande. La fiche doit s'encliqueter (fig. 5).
2. Fixer l'unité de commande sur la paroi latérale du meuble d'encastrement.

Attention !

De l'humidité qui pénètre peut occasionner un choc électrique. Ne pas fixer l'unité de commande au fond du meuble d'encastrement.

3. Raccourcir le tendeur avant de façon appropriée à l'épaisseur du plan de travail (fig. 6). Casser les tôles à l'endroit de rupture prévu.

Remarque : Veiller à ne pas trop raccourcir, l'efficacité de serrage vers le plan de travail doit être garantie.

Introduire l'appareil horizontalement dans la découpe et l'ajuster. Serrer les tendeurs avec les vis situées à l'intérieur de l'appareil (fig. 7).

Remarques

- Ne pas trop serrer les tendeurs, veiller à ce que le joint d'étanchéité soit régulier.
- Le tendeur arrière pivote tout seul lors du serrage.
- Ne pas coller l'appareil avec du silicone sur le plan de travail.

4. Utiliser l'aide de montage (fig. 8). Introduire l'aérateur de plan de cuisson horizontalement dans la découpe et l'ajuster. Enlever l'élément obturateur. Introduire l'aide de montage dans la découpe de ventilation en l'inclinant et l'ajuster verticalement par rapport à l'appareil. Appliquer l'appareil devant l'aérateur de plan de cuisson en l'inclinant et le pousser dans la découpe au moyen de l'aide de montage. Enlever l'aide de montage. Fixer l'aérateur de plan de cuisson comme décrit ci-dessus.

Remarques

- Si, en combinaison avec plusieurs appareils Vario, l'aérateur de plan de cuisson se trouve à la dernière ou l'avant-dernière position, il faut utiliser l'aide de montage jointe.
- L'aide de montage protège les bords des appareils d'un endommagement.

5. Monter la pièce de connexion dans la position souhaitée (fig. 9).

Remarques

- La gaine plate peut uniquement être raccordée en-dessous d'un appareil à induction.
- Selon la situation de montage, l'évacuation de l'air vicié peut être réalisée dans trois directions différentes.
- Selon la configuration des lieux, la pièce de connexion peut être tournée de 180°.
- Pour l'évacuation de l'air vicié, respecter aussi la notice relative au moteur séparé.

6. Fixer le tuyau d'évacuation à la pièce de connexion et étancher de manière appropriée. (Fig. 10)

Remarques

- L'air usé d'un appareil à gaz ne doit pas être évacué par des gaines plates. Celles-ci pourraient se déformer en raison de la température élevée de l'air usé.
- En combinaison avec des appareils à gaz, utiliser des tuyaux en aluminium.

- En cas d'utilisation d'un tuyau en aluminium, lisser préalablement la zone de raccordement.

7. Connecter le câble de commande de l'unité de commande dans la prise au pupitre de commande. Assembler le câble d'alimentation de l'unité de commande et du moteur séparé. Les fiches doivent s'encliqueter. Connecter l'unité de commande au secteur et contrôler le fonctionnement. Si l'appareil ne fonctionne pas, vérifier la fixation correcte des câbles de raccordement !

8. Uniquement en cas d'encastrement à fleur : Avant le jointolement, tester impérativement le fonctionnement !

Jointoyer l'espace contournant avec une colle silicone thermostable appropriée (par ex. OTTOSEAL® S 70). Lisser le joint d'étanchéité avec un produit lissant recommandé par le fabricant. Observer les consignes de mise en œuvre de la colle silicone. Mettre l'appareil en service uniquement après le séchage total de la colle silicone (au moins 24 heures, selon la température ambiante).

Attention !

L'utilisation d'une colle silicone inappropriée occasionne des décolorations définitives sur des plans de travail en pierre naturelle.

Défecteur

Si l'aérateur de plan de cuisson est utilisé à côté d'un appareil à gaz, il faut enficher un déflecteur AA 414 010 pendant la cuisson. Le déflecteur améliore l'aspiration en cas d'appareils à gaz. Le déflecteur évite l'extinction de la flamme par le courant d'air lorsque l'appareil à gaz est réglée en position feux doux.

AA 414 010 Déflecteur pour l'utilisation à côté d'un appareil à gaz VG 414/415/424/425

Dépose de l'appareil

Mettre l'appareil hors tension. Si l'appareil est encastré à fleur de plan, enlever le joint silicone. Desserrer les tendeurs. Faire sortir l'appareil en le poussant par le bas.

Attention !

Risque de détérioration de l'appareil ! Ne pas extraire l'appareil par le haut en faisant lever.

it

! Importanti avvertenze di sicurezza

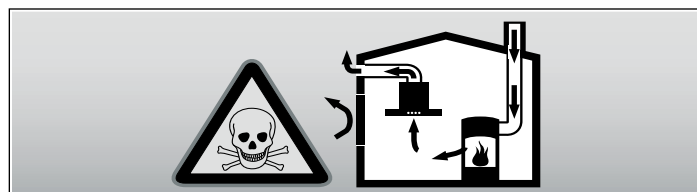
Leggere attentamente le presenti istruzioni per l'uso. Solo così è possibile utilizzare l'apparecchio in modo sicuro e corretto. Custodire con la massima cura le presenti istruzioni per l'uso e il montaggio in caso di un utilizzo futuro o cessione a terzi.

La sicurezza di utilizzo è garantita solo in caso di installazione secondo le regole di buona tecnica riportate nelle istruzioni di montaggio. L'installatore è responsabile del corretto funzionamento nel luogo di installazione.

Per l'installazione è necessario rispettare le disposizioni in materia di edilizia attualmente in vigore e le norme del fornitore locale di elettricità e gas.

Pericolo di morte!

I gas di combustione riaspirati possono causare avvelenamento. È necessario assicurare sempre un'alimentazione di aria sufficiente quando l'apparecchio in modalità aspirazione viene utilizzato contemporaneamente a un focolare dipendente dall'aria ambiente.

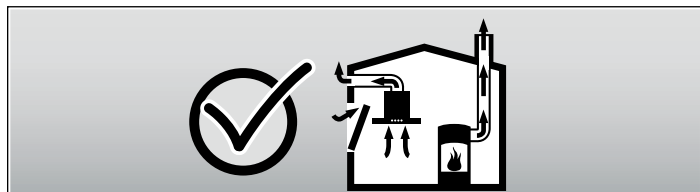


I focolari che dipendono dall'aria ambiente (peres. a gas, olio, legna o carbone, scaldabagno, caldaie elettriche) ricavano l'aria per la combustione dalla stanza ed eliminano i gas di scarico all'esterno attraverso un impianto (peres. camino).

In concomitanza della cappa accesa, dalla cucina e dalle stanze adiacenti viene sottratta dell'aria: senza un'alimentazione sufficiente di aria si crea depressione. I gas velenosi dal camino o dalla cappa di aspirazione vengono riaspirati nelle stanze.

- Assicurare sempre un'alimentazione di aria sufficiente.
- Un'apertura nel muro per alimentazione/scarico aria non garantisce il rispetto del valore limite.

Un esercizio sicuro è possibile solo se la depressione nella stanza in cui è installato il focolare non supera i 4 Pa (0,04 mbar). Questo è garantito se l'aria necessaria alla combustione può affluire nella stanza attraverso aperture non fisse, per es. porte, finestre in combinazione con un canale di adduzione/scarico aria o altre misure tecniche.



Consultate in ogni caso lo spazzacamino responsabile che è in grado di giudicare la ventilazione complessiva in casa e proporre misure adeguate.

Se la cappa è usata solo nella modalità a ricircolo d'aria, il suo esercizio è possibile senza limitazioni.

Pericolo di morte!

I gas di combustione rispirati possono causare avvelenamento. In caso di installazione di un sistema di aspirazione contemporaneamente a un focolare collegato al camino l'alimentazione della cappa deve essere provvista di un adeguato comando di sicurezza.

Pericolo di incendio!

I depositi di grasso presenti nel filtro per grassi possono incendiarsi. Se l'apparecchio viene fatto funzionare accanto a un apparecchio a gas, durante la cottura deve essere prevista una guida di conduzione aria. La guida di conduzione aria migliora il comportamento di aspirazione con gli apparecchi a gas. La guida di conduzione aria evita che si spengano le fiamme più piccole a causa dello spostamento d'aria.

Pericolo di lesioni!

Alcuni componenti all'interno dell'apparecchio possono essere affilati. Indossare guanti protettivi.

Pericolo di scossa elettrica!

Alcuni componenti all'interno dell'apparecchio possono essere affilati. Potrebbe venire danneggiato il cavo di collegamento. Durante l'installazione, fare attenzione a non piegare o serrare il cavo di collegamento.

Pericolo di soffocamento!

Il materiale d'imballaggio è pericoloso per i bambini. Non lasciare mai che i bambini giochino con il materiale di imballaggio.

Indicazioni generali:

Modalità aspirazione

Avvertenza: L'aria esausta non deve essere immessa né in un camino per il fumo o per i gas di scarico funzionante, né in un pozzo di aerazione dei locali di installazione di focolari.

- Se l'aria esausta viene immessa in un camino per fumo o gas di scarico non in funzione, è necessario ottenere l'autorizzazione di un tecnico specializzato.
- Se l'aria esausta viene condotta attraverso la parete esterna, è necessario utilizzare una cassetta a muro telescopica.

Scarico dell'aria

Avvertenza: Il produttore dell'apparecchio non si fa carico di alcuna garanzia per le contestazioni relative al condotto.

- L'apparecchio raggiunge la massima prestazione con un tubo di scarico corto e dritto, con un diametro possibilmente grande.
- In presenza di tubi di scarico lunghi, con molte curve o con un diametro inferiore a 150 mm, non si raggiunge la prestazione ottimale di aspirazione e il rumore della ventola aumenta.
- I tubi o i tubi flessibili per il condotto di scarico dell'aria devono essere in materiale ignifugo.

Tubi rotondi

Si consiglia un diametro interno di 150 mm, tuttavia di almeno 120 mm.

Canali piatti

La sezione interna deve corrispondere al diametro dei tubi rotondi.

Ø 150 mm ca. 177 cm²

Ø 120 mm ca. 113 cm²

- I canali piatti non devono presentare rinvii taglienti.
- Nel caso di diametri diversi del condotto utilizzare strisce di tenuta.

Collegamento elettrico

⚠ Pericolo di scossa elettrica!

Alcuni componenti all'interno dell'apparecchio possono essere affilati. Potrebbe venire danneggiato il cavo di collegamento. Durante l'installazione, fare attenzione a non piegare o serrare il cavo di collegamento.

Prima dell'allacciamento dell'apparecchio, controllare l'impianto domestico. Verificare la corretta protezione dell'impianto domestico. Tensione e frequenza dell'apparecchio devono essere compatibili con l'impianto elettrico (vedere la targhetta identificativa).

L'apparecchio appartiene alla classe di protezione I ed è in grado di funzionare solo se dotato di un conduttore di terra.

L'impianto deve possedere un sezionatore universale con un'apertura di contatto di almeno 3 mm. Fare in modo che, una volta terminato il montaggio, questo sia accessibile.

Lo spostamento o la sostituzione del cavo di collegamento possono essere effettuati unicamente da un elettricista qualificato tenendo conto delle relative istruzioni.

Se il cavo di collegamento alla rete dell'apparecchio viene danneggiato, deve essere sostituito da un cavo di collegamento speciale, reperibile presso il produttore o il servizio clienti.

Schema d'installazione (figura A)

Dimensioni dell'apparecchio (figura B)

Per ottenere una prestazione ottimale di aspirazione, la larghezza massima di un singolo piano di cottura tra due elementi di aspirazione deve essere di 60 cm.

Accessori per l'installazione

VA 420 000	Listello di collegamento per la combinazione con altri apparecchi Vario della serie 400 con montaggio a filo
VA 420 001	Listello di collegamento per la combinazione con altri apparecchi Vario della serie 400 con montaggio a filo e coperchio/listello di compensazione
VA 420 010	Listello di collegamento per la combinazione con altri apparecchi Vario della serie 400 con montaggio in appoggio
VA 420 011	Listello di collegamento per la combinazione con altri apparecchi Vario della serie 400 con montaggio in appoggio e coperchio/listello di compensazione
VA 450 110	Listello di compensazione di 11 cm per compensare la profondità in caso di più apparecchi Vario
AD 724 040	Elemento di collegamento per tubo rotondo NW 125 mm. Per il collegamento laterale a VL 414 è necessario un adattatore supplementare AD 724 041.
AD 724 041	Elemento di collegamento per tubo rotondo NW 125 mm. Necessario per il collegamento laterale a VL 414.
AD 854 046	Elemento di collegamento per sistema di tubi piatti con alette di conduzione aria 1 NW 150 mm piatto
AS 070 000	Elemento di collegamento per prolungamento in caso di montaggio accanto a VK o VF

Preparare il mobile (fig. 1a)

Il mobile in cui si installa l'apparecchio deve essere resistente ad una temperatura di 90°C. La stabilità del mobile deve essere garantita anche dopo aver effettuato l'intaglio.

Realizzare l'intaglio per uno o più apparecchi Vario nel piano di lavoro secondo lo schizzo. L'angolo della superficie di taglio rispetto al piano di lavoro deve essere di 90°.

I bordi laterali dell'intaglio devono essere piani per garantire un buon fissaggio delle molle sull'apparecchio. Sui piani di lavoro multistrato ev. fissare dei listelli lateralmente sull'intaglio.

Rimuovere i trucioli dopo il taglio. Sigillare le superfici tagliate di modo che siano resistenti al calore e all'acqua.

Rispettare la distanza minima di 10 mm tra la parte bassa dell'apparecchio e i mobili.

La resistenza e stabilità devono essere garantite da basi adeguate, soprattutto in presenza di piani di lavoro sottili. Considerare il peso dell'apparecchio incl. l'eventuale carico aggiuntivo. Il materiale usato per il rinforzo deve essere resistente al calore e all'umidità.

Avvertenza: Controllare la posizione in piano dell'apparecchio dopo la sua installazione nel foro.

Montaggio a filo (fig. 1b)

E' possibile il montaggio a filo in un piano di lavoro.

L'apparecchio può essere inserito nei seguenti piani di cottura resistente alle alte temperature ed impermeabili:

- Piani in pietra
- Piani in pvc (per es. Corian®)
- Piani in legno massiccio: Solo in accordo con il produttore del piano di lavoro (sigillare i bordi d'intaglio)
- Nel caso di materiali differenti chiedere il consenso per l'uso al produttore del piano di lavoro.

Non è consentita l'installazione in piani di lavoro in truciolato.

Avvertenza: Tutti gli intagli sul piano di lavoro devono essere eseguiti in un'officina specializzata secondo lo schizzo di montaggio. L'intaglio deve essere pulito e preciso, poiché i bordi di taglio sulla superficie restano visibili. Pulire e sgrassare i bordi dell'intaglio con un detergente idoneo (indicazioni sull'uso del produttore di silicone).

Combinazione di più apparecchi Vario (fig. 1c)

Per la combinazione di più apparecchi Vario è disponibile, separatamente, il listello di collegamento VA 420 000/001/010/011 come optional. Al momento dell'intaglio considerare un ulteriore spazio per il listello di collegamento tra gli apparecchi (v. Istruzioni di montaggio VA 420 000/001/010/011).

Gli apparecchi possono essere anche montati in intagli singoli, rispettando una larghezza del listello minima tra gli intagli di 50 mm.

Per la combinazione di apparecchi, con e senza coperchio, le differenze di misura possono essere compensate con la prolunga VA 450 110/-400/-600/-800/-900 (secondo la larghezza dell'apparecchio).

Fori per manopola di comando (figura 2a + 2b)

La consolle di comando a incasso è integrabile nel mobile inferiore all'altezza del vano di inserimento. Spessore del pannello: 16 - 26 mm

1. In base alla figura praticare i fori Ø 35 mm per il fissaggio della manopola di comando nella parte frontale del mobile inferiore. Per un posizionamento preciso dei fori si dispone di una maschera di foratura.
2. Se lo spessore del pannello frontale è maggiore di 26 mm: fresare il pannello frontale sul lato posteriore in modo tale che lo spessore non superi i 26 mm. Effettuare le misure della fresatura conformemente alla consolle di comando.

Montare il quadro di comando (fig.3 + 4)

Avvertenza: Installare l'apparecchio solo con il relativo quadro di comando.

1. Rimuovere l'imballaggio dalla manopola di comando e tirare la pellicola protettiva dietro l'anello luminoso.
2. Tenere la lamiera di fissaggio da dietro contro il pannello frontale. Inserire da davanti la manopola di comando nel foro, da dietro fissare con il dado. Assicurare la lamiera di fissaggio con le viti in dotazione per evitare che si sposti.
3. Fissare la consolle di comando con le viti fornite in dotazione dal basso sulla lamiera di supporto.

Attenzione!

Danni all'apparecchio! Realizzare un collegamento equipotenziale. Prima di poter inserire il cavo di controllo sulla consolle di comando è necessario che sia applicato sulla consolle di comando il cavetto di messa a terra dell'unità di comando.

Installare l'apparecchio

1. Inserire il cavo di controllo nella presa della consolle di comando. La spina deve innestarsi (figura 5).
2. Fissare l'unità di comando alla parete laterale del mobile da incasso.

Attenzione!

L'infiltrazione di umidità può causare scariche elettriche. Non fissare l'unità di comando alla base del mobile da incasso.

3. Accorciare la chiusura del piano di cottura anteriore a seconda dello spessore del piano di lavoro (figura 6). Rompere la lamiera in corrispondenza del predeterminated breaking-point.

Avvertenza: Prestare attenzione a non accorciarla troppo, deve essere garantito l'effetto di tensione sul piano di lavoro. Inserire l'apparecchio orizzontalmente nel foro d'incasso e allinearli. Serrare la chiusura del piano di cottura con le viti all'interno dell'apparecchio (figura 7).

Avvertenze

- Non serrare troppo forte la chiusura del piano di cottura, lasciare tutto intorno una fessura uniforme per la sigillatura.
 - La chiusura del piano di cottura posteriore si orienta da sola in fase di serraggio.
 - L'apparecchio non deve essere incollato con il silicone al piano di lavoro.
4. Utilizzare l'ausilio per il montaggio (figura 8). Inserire l'unità di aspirazione da piano orizzontalmente nel foro d'incasso e allinearla. Togliere l'elemento di chiusura. Inserire l'ausilio per il montaggio obliquamente nella fessura di ventilazione e orientarlo in modo che sia perpendicolare all'apparecchio. Inserire l'apparecchio davanti all'unità di aspirazione da piano obliquamente e spingerlo nel foro d'incasso servendosi dell'ausilio per il montaggio. Togliere l'ausilio per il montaggio. Fissare l'unità di aspirazione da piano come descritto sopra.

Avvertenze

- Se l'unità di aspirazione da piano si trova in abbinamento ad altri apparecchi Vario, in ultima o penultima posizione, bisogna utilizzare l'ausilio per il montaggio fornito.
 - L'ausilio per il montaggio protegge gli spigoli dell'apparecchio da eventuali danni.
5. Montare l'elemento di collegamento nella posizione desiderata (figura 9).

Avvertenze

- Il canale piatto può essere collegato solo al di sotto di apparecchi a induzione.
 - A seconda delle condizioni di installazione, l'aspirazione può avvenire in tre direzioni diverse.
 - In base alla caratteristiche dello spazio è possibile ruotare l'elemento di collegamento di 180°.
 - Per l'aspirazione consultare anche le istruzioni del gruppo motore.
6. Fissare il tubo di scarico all'elemento di collegamento e applicare le guarnizioni adatte. (figura 10)

Avvertenze

- L'aria esausta degli apparecchi a gas non deve essere convogliata tramite canali piatti. Questi ultimi, a causa dell'elevata temperatura, potrebbero infatti deformarsi.
 - In abbinamento agli apparecchi a gas è necessario utilizzare tubi in alluminio.
 - Se si utilizza un tubo in alluminio, levigare prima la zona di raccordo.
7. Inserire il cavo di controllo dell'unità di comando nella presa della consolle di comando. Collegare il cavo di alimentazione dell'unità di comando e del gruppo motore. Le spine devono scattare in posizione. Allacciare l'unità di comando alla rete e verificarne il funzionamento. Nel caso l'apparecchio non funzioni controllare che la posizione del cavo di collegamento sia corretta!
 8. Solo in caso di incasso a filo: effettuare un test del funzionamento prima del fissaggio! Riempire la fessura con una colla al silicone adeguata e termoresistente (ad es. OTTOSEAL® S 70). Levigare la striscia di silicone con uno dei prodotti raccomandati dal fabbricante. Osservare le indicazioni di lavorazione della colla al silicone. Mettere in funzione l'apparecchio solo dopo che la colla al silicone si è completamente asciugata (almeno 24 ore, a seconda della temperatura ambiente).

Attenzione!

Una colla al silicone non adatta può macchiare indelebilmente i piani di lavoro in pietra.

Guida di conduzione aria

Se l'unità di aspirazione da piano viene fatta funzionare accanto a un apparecchio a gas, durante la cottura deve essere prevista una guida di conduzione aria AA 414 010 sull'apparecchio a gas. La guida di conduzione aria migliora il comportamento di aspirazione con gli apparecchi a gas. La guida di conduzione aria evita che si spengano le fiamme più piccole a causa dello spostamento d'aria.

AA 414 010 Guida di conduzione aria, per il funzionamento accanto ad apparecchi a gas VG 414/415/424/425

Smontaggio dell'apparecchio

Scollegare l'apparecchio dall'alimentazione elettrica. Per gli apparecchi installati a filo rimuovere le fughe in silicone. Allentare la chiusura del piano di cottura. Estrarre l'apparecchio spingendolo dal basso.

Attenzione!

Danni all'apparecchio! Non sollevare l'apparecchio tirandolo dall'alto.

nl

Belangrijke veiligheidsvoorschriften

Lees deze gebruiksaanwijzing zorgvuldig door. Alleen dan kunt u uw apparaat goed en veilig bedienen. Bewaar de gebruiksaanwijzing voor later gebruik of om door te geven aan een volgende eigenaar.

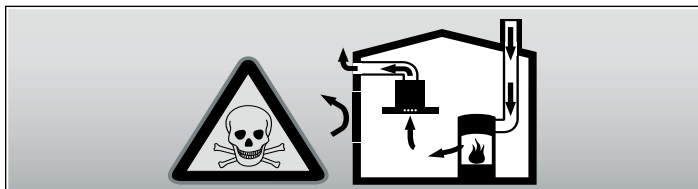
De veiligheid is alleen gewaarborgd bij een deskundige montage volgens de montagehandleiding. De installateur is verantwoordelijk voor een goede werking op de plaats van opstelling.

Bij de installatie moeten de actuele geldige bouwvoorschriften en de voorschriften van de plaatselijke stroom- en gasleverancier in acht worden genomen.

Levensgevaar!

Teruggezogen verbrandingsgassen kunnen leiden tot vergiftiging.

Altijd voor voldoende luchttoevoer zorgen, wanneer de luchtafvoer plaatsvindt in een ruimte met een vuurbron die gebruikmaakt van de aanwezige lucht.

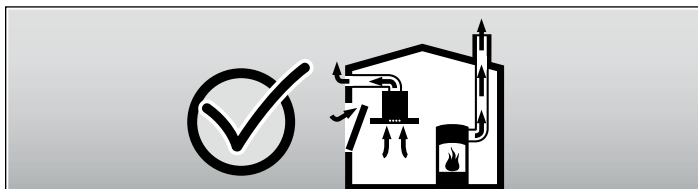


Vuurbronnen die de lucht in de ruimte verbruiken (bijv. apparaten die op gas, olie, hout of kolen worden gestookt, geisers, warmwatertoestellen) trekken de verbrandingslucht uit de opstellingsruimte en voeren de gassen via een afvoer (bijv. schoorsteen) af naar buiten.

In combinatie met een ingeschakelde afzuigkap wordt aan de keuken en aan de ruimtes ernaast lucht onttrokken - zonder voldoende luchttoevoer ontstaat er een onderdruk. Giftige gassen uit de schoorsteen of het afvoerkanaal worden teruggezogen in de woonruimte.

- Zorg daarom altijd voor voldoende ventilatie.
- Een ventilatiekast in de muur alleen is niet voldoende om aan de minimale eisen te voldoen.

U kunt het apparaat alleen dan zonder risico gebruiken wanneer de onderdruk in de ruimte waarin de vuurbron zich bevindt niet groter is dan 4 Pa (0,04 mbar). Dit kan worden bereikt wanneer de voor de verbranding benodigde lucht door niet afsluitbare openingen, bijv. in deuren, ramen, in combinatie met een ventilatiekast in de muur of andere technische voorzieningen, kan worden toegevoerd.



Raadpleeg in ieder geval het bedrijf dat in uw huis zorgt voor de schoorsteenreiniging. Dit bedrijf is in staat het totale ventilatiesysteem van uw huis te beoordelen en kan een voorstel

doen voor passende maatregelen op het gebied van de luchttoevoer.

Indien de afzuiging alleen met recirculatie wordt gebruikt, is een onbeperkt gebruik mogelijk.

Levensgevaar!

Teruggezogen verbrandingsgassen kunnen leiden tot vergiftiging. Bij de installatie van een ventilatie met een afvoergebonden vuurbron moet de stroomtoevoer van de kap voorzien worden van een geschikte veiligheidsschakeling.

Risico van brand!

De vetafzettingen in de vetfilter kunnen ontbranden. Wordt het apparaat gebruikt naast een toestel dat op gas werkt, dan moet om te koken een luchtgeleidingsrail worden aangebracht. De luchtgeleidingsrail verbetert de afzuiging bij gastoestellen. De luchtgeleidingsrail voorkomt dat kleine vlammen uitgaan door de tocht.

Risico van letsel!

Bepaalde onderdelen in het toestel kunnen scherpe randen hebben. Veiligheidshandschoenen dragen.

Gevaar van een elektrische schok!

Bepaalde onderdelen in het toestel kunnen scherpe randen hebben. Hierdoor kan de aansluitkabel beschadigd raken. Aansluitkabel niet knikken of afklemmen bij de installatie.

Verstikkingsgevaar!

Verpakkingsmateriaal is gevaarlijk voor kinderen. Kinderen nooit met verpakkingsmateriaal laten spelen.

Algemene aanwijzingen

Gebruik met afvoerlucht

Aanwijzing: De afvoerlucht mag niet worden afgevoerd via een in gebruik zijnde rook- of gasafvoer, noch via een schacht die dient voor de ontluftung van ruimtes met vuurbronnen.

- Komt de afvoerlucht terecht in een rook- of gasafvoer die niet in gebruik is, dan dient u een vakbekwame schoorsteenveger te raadplegen.
- Wordt de afvoerlucht door de buitenmuur geleid, dan raden wij u aan een telescoop-muurkast te gebruiken.

Luchtafvoer

Aanwijzing: Voor klachten die te wijten zijn aan de behuizing staat de fabrikant van het apparaat niet garant.

- U verkrijgt de beste werking van het apparaat door het op een korte, rechte afvoerbuis met een zo groot mogelijke diameter aan te sluiten.
- Bij gebruik van lange, ruwe afvoerbuizen, veel bochten of buisdiameters die kleiner zijn dan 150 mm, wordt het optimale luchtafvoervermogen niet behaald en is het ventilatiegeluid harder.
- De buizen of de slangen die voor de luchtafvoer worden gebruikt, dienen van niet brandbaar materiaal te zijn.

Ronde buizen

Wij adviseren een binnendiameter van 150 mm, in elk geval van minstens 120 mm.

Vierkante buizen

De binnendiameter moet overeenkomen met de diameter van de ronde buizen.

Ø 150 mm ca. 177 cm²

Ø 120 mm ca. 113 cm²

- Vierkante buizen dienen geen scherpe ombuigingen te hebben.
- Gebruik bij een afwijkende buisdiameter een afdichtstrip.

Elektrische aansluiting

Gevaar van een elektrische schok!

Bepaalde onderdelen in het toestel kunnen scherpe randen hebben. Hierdoor kan de aansluitkabel beschadigd raken. Aansluitkabel niet knikken of afklemmen bij de installatie.

Voor de aansluiting van het apparaat de huisinstallatie controleren. Zorg ervoor dat huisinstallatie goed beveiligd is. Spanning en frequentie van het apparaat dienen met de elektrische installatie overeen te stemmen (zie het typeplaatje). Het apparaat voldoet aan beschermingsklasse I en mag uitsluitend met randaarde-aansluiting worden gebruikt.

De installatie dient te beschikken over een schakelaar met een contactopening van minstens 3 mm. Deze dient na de inbouw nog toegankelijk te zijn.

Het verleggen of vervangen van de aansluitleiding mag alleen door een elektrotechnicus, met inachtneming van de geldende voorschriften, worden uitgevoerd.

Wanneer de hoofdleiding van dit apparaat beschadigd wordt, dient deze door een speciale aansluitleiding vervangen te worden, die verkrijgbaar is bij de producent of diens klantenservice.

Installatieschema (Afbeelding A)

Afmetingen van het apparaat (Afbeelding B)

Om een optimaal afzuigvermogen te bereiken, mag de breedte van één kookplaat tussen twee ventilatie-elementen maximaal 60 cm bedragen.

Installatietoebehoren

VA 420 000	Verbindingslijst ter combinatie met andere Vario apparaten uit de 400 serie bij een vlakke inbouw
VA 420 001	Verbindingslijst ter combinatie met andere Vario apparaten uit de 400 serie bij een vlakke inbouw met afdekking/afdeklijst
VA 420 010	Verbindingslijst ter combinatie met andere Vario apparaten uit de 400 serie bij opbouw
VA 420 011	Verbindingslijst ter combinatie met andere Vario apparaten uit de 400 serie bij opbouw met afdekking/afdeklijst
VA 450 110	Compensatielijst 11 cm voor de hoogtecompensatie bij meerdere Vario-apparaten
AD 724 040	Aansluitstuk voor ronde buis NW 125 mm. Voor aansluiting aan de zijkant op VL 414 is de extra adapter AD 724 041 vereist.
AD 724 041	Aansluitstuk voor ronde buis NW 125 mm. Vereist voor aansluiting aan de zijkant op VL 414.
AD 854 046	Aansluitstuk voor platkanaalsysteem met luchtgeleidings-lamellen 1x NW 150 mm plat
AS 070 000	Aansluitstuk voor verlenging bij montage naast VK of VF

Keukenmeubel voorbereiden (afbeelding 1a)

Het inbouwmeubel moet temperatuurbestendig zijn tot 90°. De stabiliteit van het inbouwmeubel moet ook na het aanbrengen van de uitsparing zijn gewaarborgd.

Maak een uitsparing voor één of meerdere Vario apparaten in het werkblad volgens de inbouwschets. De hoek tussen het snijvlak en het werkblad moet 90° zijn.

De randen aan de zijkanten van de uitsparing moeten vlak zijn om ervoor te zorgen dat de klemveren goed vastzitten aan het apparaat. Bij werkbladen met meerdere lagen dienen er eventueel lijsten tegen de zijkanten van de uitsparing te worden bevestigd.

Verwijder alle spaanders na het maken van de uitsparing. Snijvlakken hittebestendig en waterdicht verzegelen.

Houd een minimale afstand aan van 10 mm vanaf de onderkant van het apparaat tot aan de onderdelen van het keukenmeubel.

Het draagvermogen en de stabiliteit, vooral bij dunne werkbladen, dient door een geschikte onderconstructie te worden gewaarborgd. Houd rekening met het gewicht van het apparaat incl. de bijkomende inhoud. Het materiaal dat ter versteviging wordt gebruikt, moet bestendig zijn tegen hitte en vocht.

Aanwijzing: De effenheid van het apparaat pas na installatie in de inbouwopening controleren.

Vlakke inbouw (afbeelding 1b)

Het apparaat kan vlak in een werkblad worden ingebouwd.

Het apparaat kan in de volgende temperatuur- en waterbestendige werkbladen worden ingebouwd:

- Werkbladen van steen
- Werkbladen van kunststof (bijv. Corian®)
- Werkbladen van massief hout: Alleen in overleg met de fabrikant van het werkblad (randen van de uitsparing verzegelen)

- Voor het gebruik van andere materialen dient het advies van de fabrikant van het werkblad te worden ingewonnen.

Het apparaat kan niet een in werkblad van geperst hout worden ingebouwd.

Aanwijzing: Alle uitsparingen in het werkblad dienen in een professionele werkplaats volgens de inbouwschets te worden uitgevoerd. De uitsparing moet netjes en precies zijn uitgevoerd, aangezien de gezaagde rand aan de bovenkant zichtbaar is. De randen van de uitsparing schoonmaken en ontvetten met een geschikt reinigingsmiddel (volg de aanwijzingen van de fabrikant van de siliconenkit).

Combinatie van meerdere Vario apparaten (afbeelding 1c)

Voor de combinatie van meerdere Vario apparaten is de verbindingslijst VA 420 000/001/010/011 als extra toebehoren apart verkrijgbaar. Houd bij het maken van de uitsparing rekening met de extra ruimte die nodig is voor de verbindingslijst tussen de apparaten (zie montagehandleiding VA 420 000/001/010/011).

De apparaten kunnen ook in aparte uitsparingen worden ingebouwd, hierbij dient erop te worden gelet dat de breedte van het werkblad tussen de uitsparingen minimaal 50 mm bedraagt.

Om apparaten met en zonder afdekking te kunnen combineren, kunnen de maatverschillen met behulp van het verlengstuk VA 450 110/-400/-600/-800/-900 (afhankelijk van de breedte van het apparaat) worden opgeheven.

Gaten voor de bedieningsknoppen (Afbeelding 2a + 2b)

Het inbouwschakelpaneel kan ter hoogte van de lade worden geïntegreerd in de onderkast. Plaatdikte: 16 - 26 mm

1. De gaten Ø 35 mm voor de bevestiging van de bedieningsknoppen volgens de afbeelding aanbrengen aan de voorzijde van de onderkast. Voor een exacte positionering van de boorgaten is een boorsjabloon bijgevoegd.
2. Is de frontplaat dikker dan 26 mm: de plaat aan de achterkant uittrezen, zodat de dikte niet meer dan 26 mm bedraagt. Afmetingen van de uittrezing bepalen aan de hand van het schakelpaneel.

Schakelpaneel inbouwen (afbeelding 3 + 4)

Aanwijzing: Het apparaat mag uitsluitend met het bijbehorende schakelpaneel worden ingebouwd.

1. Verwijder de verpakkingselementen van de schakelknop en trek de beschermfolie achter de ringverlichting eraf.
2. Steunplaat van achteren tegen de afdeklijst houden. Bedieningsknop van voren in de opening steken, van achteren met de moer vastschroeven. Steunplaat met de bijbehorende schroeven goed vastzetten.
3. Schakelpaneel met de bijbehorende schroeven van onderen aan de steunplaat vastschroeven.

Attentie!

Schade aan het apparaat! Potentiaalvereffening. Voordat de hoofdkabels op het schakelpaneel mogen worden aangesloten, moet de aardingsdraad van de regeleenheid op het schakelpaneel worden aangebracht.

Het apparaat inbouwen

1. Hoofdkabel in de bus van het schakelpaneel steken. De stekker dient in te klikken (**Afbeelding 5**).
2. Regeleenheid aan de zijwand van het inbouwmeubel bevestigen.

Attentie!

Binnendringend vocht kan een elektrische schok veroorzaken. Regeleenheid niet bevestigen op de bodem van het inbouwmeubel.

3. De voorste werkbladspanner inkorten in overeenstemming met de dikte van het werkblad (**Afbeelding 6**). De plaat bij het breukvlak afbreken.

Aanwijzing: Let erop dat de spanner niet te zeer wordt ingekort, de spanwerking voor het werkblad dient gewaarborgd te zijn.

Het apparaat loodrecht in de uitsnijding plaatsen en in uitlijnen. De werkbladspanner met de schroeven aan de binnenkant van het apparaat aantrekken (**Afbeelding 7**).

Aanwijzingen

- De werkbladspanner niet te stevig aandraaien. Let erop dat de afdichtingsspleet gelijkmatig omloopt.
- De achterste werkbladspanner draait bij het aantrekken vanzelf naar buiten.

⚠ Indicaciones de seguridad importantes

Leer con atención las siguientes instrucciones. Solo así se puede manejar el aparato de forma correcta y segura. Conservar las instrucciones de uso y montaje para utilizarlas más adelante o para posibles futuros compradores.

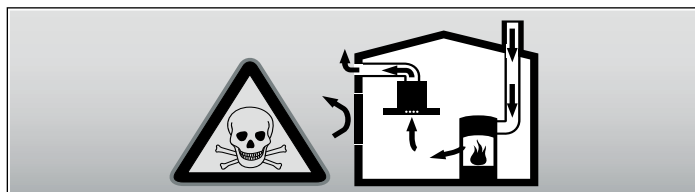
Solamente un montaje profesional conforme a las instrucciones de montaje puede garantizar un uso seguro del aparato. El instalador es responsable del funcionamiento perfecto en el lugar de instalación.

Para la instalación deben observarse las prescripciones técnicas válidas en cada momento y los reglamentos de las compañías locales suministradoras de electricidad y gas.

¡Peligro mortal!

Los gases de combustión que se vuelven a aspirar pueden ocasionar intoxicaciones.

Garantice una entrada de aire suficiente si el aparato se emplea en modo de funcionamiento en salida de aire al exterior junto con un equipo calefactor dependiente del aire del recinto de instalación.



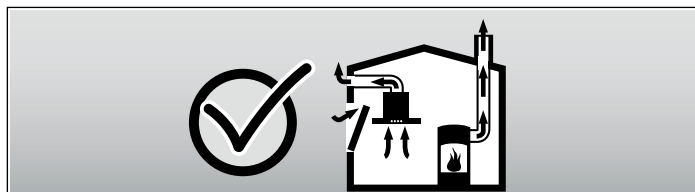
Los equipos calefactores que dependen del aire del recinto de instalación (p. ej., calefactores de gas, aceite, madera o carbón, calentadores de salida libre, calentadores de agua) adquieren aire de combustión del recinto de instalación y evacúan los gases de escape al exterior a través de un sistema extractor (p. ej., una chimenea).

En combinación con una campana extractora conectada se extrae aire de la cocina y de las habitaciones próximas; sin una entrada de aire suficiente se genera una depresión. Los gases venenosos procedentes de la chimenea o del hueco de ventilación se vuelven a aspirar en las habitaciones.

■ Por tanto, asegurarse de que siempre haya una entrada de aire suficiente.

■ Un pasamuros de entrada/salida de aire no es garantía por sí solo del cumplimiento del valor límite.

A fin de garantizar un funcionamiento seguro, la depresión en el recinto de instalación de los equipos calefactores no debe superar 4 Pa (0,04 mbar). Esto se consigue si, mediante aberturas que no se pueden cerrar, p. ej., en puertas, ventanas, en combinación con un pasamuros de entrada/salida de aire o mediante otras medidas técnicas, se puede hacer recircular el aire necesario para la combustión.



Pedir siempre asesoramiento al técnico competente de su región, que estará en condiciones de evaluar todo el sistema de ventilación de su hogar y recomendarle las medidas adecuadas en materia de ventilación.

Si la campana extractora se utiliza exclusivamente en funcionamiento en recirculación, no hay limitaciones para el funcionamiento.

¡Peligro mortal!

Los gases de combustión que se vuelven a aspirar pueden ocasionar intoxicaciones. Al instalar una ventilación con una placa de cocción con campana extractora, la conducción eléctrica de la campana debe estar provista de los fusibles apropiados.

¡Peligro de incendio!

Los restos de grasa en el filtro antigrasa pueden inflamarse. Si se utiliza el aparato junto a un aparato de gas, deberá colocarse durante la cocción un carril de circulación del aire. El carril de circulación del aire mejora el comportamiento de aspiración con aparatos de gas. El carril de circulación del aire impide que las llamas pequeñas se apaguen por una corriente de aire.

■ Het apparaat mag niet met siliconenlijm op het werkblad worden bevestigd.

4. Montagehulp gebruiken (**Afbeelding 8**). De werkbladafzuiging loodrecht in de uitsnijding plaatsen en uitlijnen. Afsluitelement verwijderen. Montagehulp schuin in de ventilatie-uitsnijding plaatsen en loodrecht in lijn brengen met het toestel. Het apparaat schuin voor de werkbladafzuiging neerzetten en via de montagehulp in de uitsnijding drukken. Montagehulp verwijderen. Werkbladafzuiging bevestigen zoals hierboven beschreven.

Aanwijzingen

■ Bevindt de werkbladafzuiging zich, in combinatie met meerdere Vario apparaten, op de laatste of een na laatste plaats, dan dient de bijbehorende montagehulp te worden gebruikt.

■ De montagehulp beschermt de apparaatkanten tegen beschadiging.

5. Aansluitstuk in de gewenste positie monteren (**Afbeelding 9**).

Aanwijzingen

■ Het platte kanaal kan alleen aan de onderkant van inductieapparaten worden aangesloten.

■ Afhankelijk van de inbouwsituatie kan de afzuiglucht in drie verschillende richtingen worden afgevoerd.

■ Afhankelijk van de ruimtelijke condities kan het aansluitstuk 180° worden gedraaid.

■ Voor het geleiden van de afvoerlucht dient ook de handleiding van de ventilatormodule in acht te worden genomen.

6. Afvoerbuis aan het aansluitstuk bevestigen en op de juiste manier afdichten. (**Afbeelding 10**)

Aanwijzingen

■ De afvoerlucht van gastoestellen mag niet door vlakke leidingen worden geleid. Deze kunnen vervormen vanwege de hoge temperatuur van de afvoerlucht.

■ In combinatie met gastoestellen dienen aluminiumbuizen te worden gebruikt.

■ Bij gebruik van een aluminiumbuis moet het aansluitgedeelte eerst worden gladgemaakt.

7. Hoofdkabel van de regeleenheid in de bus van het schakelpaneel steken. Voedingskabel van de regeleenheid en de ventilatormodule op elkaar aansluiten. De stekkers dienen te vergrendelen. De regeleenheid op het net aansluiten en de werking controleren. Functioneert het apparaat niet, controleren of de verbindingenkabel goed bevestigd is!

8. **Alleen bij vlakke inbouw: voor het voegen beslist een functietest uitvoeren!** Omlopende spleet voegen met een geschikte, temperatuurbestendige siliconenlijm (bijv. OTTOSEAL® S 70). De voeg met het door de producent aanbevolen voegmiddel afdichten. Verwerkingsaanwijzingen voor de siliconenlijm in acht nemen. Apparaat pas nadat de siliconenlijm volledig gedroogd is in gebruik nemen (minstens 24 uur, afhankelijk van de kamertemperatuur).

Attentie!

Ongeschikte siliconenlijm leidt bij werkbladen van natuursteen tot permanente verkleuringen.

Luchtgeleidingsrail

Wordt de werkbladafzuiging gebruikt naast een toestel dat op gas werkt, dan dient bij het koken een luchtgeleidingsrail AA 414 010 op het gastoestel te worden aangebracht. De luchtgeleidingsrail verbetert de afzuiging bij gastoestellen. De luchtgeleidingsrail voorkomt dat kleine vlammen uitgaan door de tocht.

AA 414 010 Luchtgeleidingsrail, voor gebruik naast gastoestel VG 414/415/424/425

Apparaat demonteren

Maak het apparaat stroomloos. Bij vlak geïntegreerd ingebouwde toestellen de siliconenvoeg verwijderen. Werkbladspanner losmaken. Apparaat van onderuit naar buiten drukken.

Attentie!

Schade aan het apparaat! Apparaat er niet van bovenaf uittillen.

¡Peligro de lesiones!

Las piezas internas del aparato pueden tener bordes afilados. Usar guantes protectores.

¡Peligro de descarga eléctrica!

Las piezas internas del aparato pueden tener bordes afilados. El cable de conexión podría resultar dañado. No doblar ni aprisionar el cable de conexión durante la instalación.

¡Peligro de asfixia!

El material de embalaje es peligroso para los niños. No dejar que los niños jueguen con el material de embalaje.

Consejos y advertencias generales

Funcionamiento en salida de aire al exterior

Nota: La salida de aire no debe transmitirse ni a una chimenea de humos o gases de escape en servicio ni a un hueco que sirva como ventilación de los recintos de instalación de equipos calefactores.

- Si la salida de aire se va a evacuar en una chimenea de humos o gases de escape que no está en servicio, será necesario contar previamente con la aprobación correspondiente del técnico competente de la zona.
- Si la salida de aire se evacua mediante la pared exterior, se deberá utilizar un pasamuros telescópico.

Conducto de evacuación del aire

Nota: La garantía del fabricante del aparato no cubre las reclamaciones que se atribuyan al segmento de conductos.

- El aparato alcanza su potencia óptima con un conducto de salida de aire rectilíneo y corto y con un diámetro grande de conducto en la medida de lo posible.
- Con conductos de salida de aire largos y rugosos, muchos codos de tubo o diámetros de tubo de un tamaño inferior a 150 mm no se consigue la capacidad de aspiración óptima y los ruidos del ventilador serán mayores.
- Los tubos o mangueras para el tendido del conducto de salida del aire deben estar fabricados con material ignífugo.

Conductos cilíndricos

Se recomienda un diámetro interior de 150 mm; el diámetro mínimo es de 120 mm en todo caso.

Conductos planos

La sección interior debe corresponder al diámetro de los conductos cilíndricos.

Ø 150 mm aprox. 177 cm²

Ø 120 mm aprox. 113 cm²

- Los conductos planos no deben presentar desvíos pronunciados.
- Si los diámetros de conducto difieren de lo anteriormente mencionado, utilizar tiras obturadoras.

Conexión eléctrica

⚠ ¡Peligro de descarga eléctrica!

Las piezas internas del aparato pueden tener bordes afilados. El cable de conexión podría resultar dañado. No doblar ni aprisionar el cable de conexión durante la instalación.

Comprobar la instalación doméstica antes de conectar el aparato. Verificar que la instalación doméstica dispone de los fusibles apropiados. La tensión y la frecuencia del aparato deben coincidir con la instalación eléctrica del aparato (ver placa de características).

El aparato pertenece a la clase de protección I y solo puede utilizarse conectado a una conexión con conductor de toma a tierra.

Para la instalación se necesita un dispositivo de separación omnipolar con una abertura de contacto de como mínimo 3 mm. Este conector debe quedar accesible una vez finalizado el montaje.

La colocación o la sustitución del cable de conexión solo puede llevarla a cabo un técnico electricista observando las normas pertinentes.

Si el cable de conexión a la red de este aparato resulta dañado, debe sustituirse por un cable de conexión especial, que puede adquirirse en el fabricante o su servicio de asistencia técnica.

Esquema de la instalación (figura A)

Dimensiones del aparato (figura B)

Para obtener una capacidad de aspiración óptima, el ancho máximo de una placa de cocción individual entre dos elementos de ventilación debe ser de 60 cm.

Accesorio de instalación

VA 420 000	Listón de unión para la combinación de diferentes aparatos Vario de la serie 400 en montaje al ras
VA 420 001	Listón de unión para la combinación de diferentes aparatos Vario de la serie 400 en montaje al ras con cubierta de aparato / listón de compensación
VA 420 010	Listón de unión para la combinación de diferentes aparatos Vario de la serie 400 en montaje superpuesto
VA 420 011	Listón de unión para la combinación de diferentes aparatos Vario de la serie 400 en montaje superpuesto con cubierta de aparato / listón de compensación
VA 450 110	Barra de compensación de 11 cm para la compensación de profundidad en diversos aparatos Vario
AD 724 040	Racores de empalme para el canal redondo NW 125 mm. Para la conexión lateral al VL 414 se requiere también el adaptador AD 724 041.
AD 724 041	Racores de empalme para el canal redondo NW 125 mm. Necesario para la conexión lateral al VL 414.
AD 854 046	Racor de empalme para sistema de conductos planos con lamas de circulación de aire 1 x NW 150 mm, plano
AS 070 000	Racores de empalme como alargadores durante el montaje junto a VK o VF

Preparar el mueble (figura 1a)

El mueble de instalación debe tener una resistencia al calor de hasta 90 °C. La estabilidad del mueble de instalación también debe asegurarse después de los trabajos de corte.

Realizar el recorte para uno o varios aparatos Vario en la encimera según el croquis de montaje. El ángulo de la superficie de corte respecto a la encimera deberá ser de 90°.

Los bordes de recorte laterales deben ser planos para garantizar que los muelles de retención se asienten correctamente en el aparato. En las encimeras de varias capas, fije regletas laterales en el recorte según sea necesario. Elimine la viruta después de los trabajos de recorte. Sellar las superficies de corte herméticas y termorresistentes.

Respete una distancia mínima de 10 mm entre la parte inferior del aparato y los muebles.

Con estructuras inferiores se ha de garantizar la capacidad de carga así como la estabilidad, sobretodo cuando se trate de encimeras delgadas. Tener en cuenta el peso del aparato incl. carga adicional. El material de refuerzo utilizado deberá ser resistente al fuego y a la humedad.

Nota: La planeidad del aparato se ha de comprobar después de la instalación en el hueco de empotrar.

Montaje a ras de superficie (figura 1b)

se puede realizar un montaje a ras de superficie de la encimera. El aparato se puede montar en las siguientes encimeras resistentes a la temperatura y al agua:

- Encimeras de mármol
- Encimeras de plástico (p. ej. Corian®)
- Encimeras de madera maciza: Solo de acuerdo con el fabricante de la encimera (sellado de los bordes de recorte)
- Si se utilizan otros materiales, deberá acordarlo con el fabricante de encimeras respecto a su utilización.

No es posible instalar en encimeras de madera prensada.

Nota: Todos los trabajos de recorte de la encimera deben ser realizados por un servicio especializado de acuerdo con el croquis de montaje. El recorte debe ser limpio y preciso, puesto que el borde cortado se ve en la superficie. Limpie y desengrase los bordes de recorte utilizando un producto de limpieza adecuado (consulte las indicaciones del fabricante de la silicona).

Combinación de varios aparatos Vario (figura 1c)

la regleta de unión VA 420 000/001/010/011 es un accesorio especial que permite conectar numerosos aparatos Vario. Cuando haga el recorte, tenga en cuenta el espacio adicional necesario para colocar la regleta de unión entre los aparatos (véanse las instrucciones de montaje VA 420 000/001/010/011).

Los aparatos también se pueden montar en recortes independientes respetando las distancias mínimas de 50 mm de ancho de módulos entre recortes.

Para la combinación de aparatos con o sin cubierta de aparatos, se pueden compensar las diferencias de medidas mediante la prolongación de aparatos VA 450 110/-400/-600/-800/-900 (según el ancho del aparato).

Orificios para mandos de control (figura 2a + 2b)

El cuadro de control integrado se puede montar en el armario inferior a la altura del cajón. Grosor de los paneles: 16-26 mm

1. Taladrar orificios de Ø 35 mm en la parte delantera del armario inferior según indica la figura para la fijación de los mandos de control. Se suministra una plantilla para taladrar a fin de posicionar correctamente los orificios.
2. Si la anchura del panel frontal excede los 26 mm: fresar el panel frontal por la parte trasera para que la anchura no exceda los 26 mm. Las dimensiones de la porción fresada dependerán del cuadro de control.

Montar el panel de mandos (figuras 3 y 4)

Nota: El aparato únicamente se debe montar con el panel de mandos correcto.

1. Retire el embalaje del módulo de mando y extraiga la lámina de protección del anillo luminoso.
2. Sujetar la chapa de sujeción desde atrás contra el panel frontal. Insertar en el orificio el mando de control desde delante y fijarlo desde atrás con una tuerca. Asegurar contra giro la chapa de sujeción con ayuda de los tornillos suministrados.
3. Atornillar el cuadro de control a la chapa de sujeción desde abajo con los tornillos suministrados.

¡Atención!

Daños en el aparato. Crear conexión equipotencial. Antes de conectar el cable de mando al cuadro de control, debe conectarse a dicho cuadro el cable de puesta a tierra de la unidad de mando.

Instalar el aparato

1. Insertar el cable de mando en el conector del cuadro de control. El enchufe debe encajar (**figura 5**).
2. Fijar la unidad de mando a la pared lateral del mueble empotrado.

¡Atención!

La humedad interior puede provocar una descarga eléctrica. No fijar la unidad de mando en el suelo del mueble empotrado.

3. Acortar el tensor de la zona de cocción delantero conforme al grosor de la encimera (**figura 6**). Cortar la chapa en el punto de rotura controlada.

Nota: Asegurarse de no recortarlo demasiado; debe garantizarse el efecto tensor de la encimera.

Introducir en posición horizontal el aparato en la ranura y alinearlos. Apretar el tensor de la zona de cocción con los tornillos en la parte interior del aparato (**figura 7**).

Notas

- No apretar demasiado el tensor de la zona de cocción; asegurar una dimensión de junta uniforme en todo el contorno.
 - Al apretarlo, el tensor de la zona de cocción trasero gira hacia fuera por sí mismo.
 - El aparato no debe pegarse a la encimera con silicona.
4. Utilizar ayudas para la instalación (**figura 8**). Introducir en posición horizontal la ventilación de la zona de cocción en la ranura y alinearla. Retirar el elemento de cierre. Introducir la ayuda para la instalación en posición inclinada en el hueco de ventilación y alinearla en posición perpendicular al aparato. Colocar el aparato en posición inclinada frente a la ventilación de la zona de cocción y presionar en la ranura mediante la ayuda para la instalación. Retirar la ayuda para la instalación. Fijar la ventilación de la zona de cocción tal como se describe arriba.

Notas

- Si la ventilación de la zona de cocción, en combinación con otros aparatos Vario, se encuentra en última o penúltima posición, debe emplearse la ayuda para la instalación suministrada.
- La ayuda para la instalación protege de daños los cantos del aparato.

5. Montar los racores de empalme en la posición deseada (**figura 9**).

Notas

- El conducto plano puede conectarse únicamente debajo de un aparato de inducción.
- En función de la situación de montaje, la dirección del aire de salida puede realizarse en tres direcciones diferentes.
- Conforme a las condiciones de espacio, los racores de empalme pueden girar 180°.
- Para la dirección del aire de escape deben tenerse en cuenta también las instrucciones del módulo del ventilador.

6. Fijar el tubo de salida de aire en el racor de empalme y obturarlos debidamente. (**figura 10**)

Notas

- La salida de aire de los aparatos de gas no debe guiarse por conductos planos. A causa de la alta temperatura del aire de salida, estos podrían deformarse.
- Deberán utilizarse tubos de aluminio en combinación con los aparatos de gas.
- Si se utiliza un tubo de aluminio, pulir previamente la zona de conexión.

7. Insertar el cable de mando de la unidad de mando en el conector del cuadro de control. Conectar el cable de alimentación de la unidad de mando y del módulo del ventilador. Los enchufes tienen que encajar. Conectar la unidad de mando a la red y comprobar si funciona. Si el aparato no funciona, comprobar si el cable está fijado correctamente.

8. Solo para el montaje enrasado: antes de fijar el aparato debe llevarse a cabo una comprobación de funcionamiento. Sellar la separación del contorno con un pegamento de base de silicona adecuado resistente a las altas temperaturas (p. ej. OTTOSEAL® S 70). Alisar la junta con los productos para alisar recomendados por el fabricante. Observar las indicaciones para el uso del pegamento de base de silicona. Poner en funcionamiento el aparato solo tras el secado completo del pegamento de base de silicona (por lo menos 24 horas, en función de la temperatura ambiente).

¡Atención!

Un pegamento de base de silicona inadecuado puede dar lugar a decoloraciones permanentes en encimeras de piedra natural.

Carril de circulación del aire

Si se utiliza la ventilación de la zona de cocción junto a un aparato de gas, deberá colocarse durante la cocción un carril de circulación del aire AA 414 010 sobre el aparato de gas. El carril de circulación del aire mejora el comportamiento de aspiración en aparatos de gas. El carril de circulación del aire impide que las llamas pequeñas se apaguen por una corriente de aire.

AA 414 010 Carril de circulación del aire, para el funcionamiento junto a un aparato de gas VG 414/415/424/425

Desmontar el aparato

Desconectar el aparato de la corriente. Retirar las juntas de silicona de los aparatos encastrados a ras de encimera. Soltar el tensor de la zona de cocción. Extraer el aparato empujando desde abajo.

¡Atención!

Daños en el aparato Desde arriba, no hacer palanca con el aparato hacia fuera.

⚠️ Instruções de segurança importantes

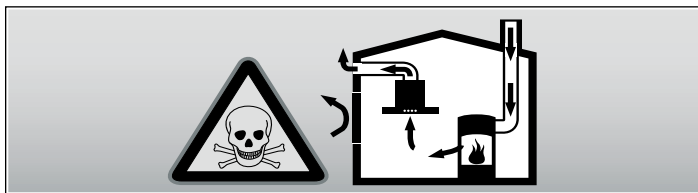
Leia atentamente o presente manual. Só assim poderá utilizar o seu aparelho de forma segura e correcta. Guarde as instruções de utilização e montagem para consultas futuras ou para futuros utilizadores.

Só com uma montagem especializada e em conformidade com as instruções de montagem, pode ser garantida a segurança durante a utilização. O instalador é responsável pelo funcionamento correto no local de montagem.

Na sua instalação têm de ser respeitadas as normas de construção em vigor, bem como as normas das entidades locais distribuidoras de electricidade e de gás.

Perigo de vida!

Os gases de combustão aspirados podem levar a intoxicação. Certifique-se de que há sempre reposição de ar fresco suficiente quando o aparelho é utilizado no modo de exaustão em conjunto com equipamentos de aquecimento que consomem o ar ambiente.

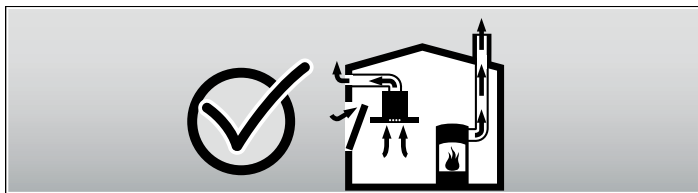


Os equipamentos de aquecimento que consomem o ar ambiente (p.ex. sistemas de aquecimento a gás, óleo, lenha ou carvão, esquentadores, cilindros) utilizam para a combustão o ar do local de montagem e transportam os gases de combustão para o exterior através de um sistema de exaustão (p.ex. uma chaminé).

Quando o exaustor está ligado, retira o ar ambiente à cozinha e aos espaços adjacentes - sem ar suficiente é criada uma pressão negativa. Os gases tóxicos da chaminé ou da conduta de extração voltam a ser aspirados para os espaços de habitação.

- Por isso, tem que existir sempre a reposição de ar fresco suficiente no local da instalação.
- Uma caixa de entrada/exaustão de ar, só por si, não garante a manutenção do valor limite.

O funcionamento sem perigos só é possível se a pressão negativa no local da instalação do fogão não ultrapassar os 4 Pa (0,04 mbar). Isto pode ser conseguido se o ar necessário para a combustão puder ser repostado através de aberturas que não fechem (p. ex. portas, janelas), em ligação com uma caixa de entrada/exaustão de ar, que permitam uma circulação de ar suficiente para a combustão.



Consulte sempre a entidade responsável para avaliar a interligação da ventilação de toda a casa e sugerir as medidas adequadas de ventilação.

Se o exaustor funcionar exclusivamente em circulação de ar, não existe qualquer limitação na sua utilização.

Perigo de vida!

Os gases de combustão aspirados podem levar a intoxicação. No caso de instalação de um ventilador com saída para chaminé, é necessário prever um circuito de segurança na alimentação de corrente da cobertura de exaustão.

Perigo de incêndio!

A gordura depositada no filtro de gordura pode incendiar-se. Se o aparelho funcionar junto de um aparelho a gás, é necessária uma calha de condução de ar durante a cozedura. A calha de condução de ar melhora a capacidade de aspiração dos aparelhos a gás. A calha de condução de ar impede o fluxo de ar de apagar chamas pequenas.

Perigo de ferimentos!

Os componentes interiores do aparelho podem ter arestas vivas. Use luvas de proteção.

Perigo de choque elétrico!

Os componentes interiores do aparelho podem ter arestas vivas. O cabo de ligação pode ficar danificado. Não dobrar nem entalar o cabo elétrico durante a instalação.

Perigo de asfixia!

O material de embalagem é perigoso para as crianças. Nunca deixe as crianças brincarem com o material de embalagem.

Indicações gerais

Função com exaustão de ar

Nota: O ar evacuado não pode ser encaminhado por uma chaminé de exaustão de fumos ou de gases queimados em funcionamento, nem por uma caixa de ar que sirva de ventilação de locais com lareiras instaladas.

- Caso o ar evacuado tenha de ser encaminhado por uma chaminé de exaustão de fumos ou de gases queimados que não esteja em funcionamento, é necessária uma autorização da entidade supervisora da instalação dos aparelhos de queima.
- Se o ar evacuado for encaminhado através da parede exterior, deve ser utilizada uma caixa mural telescópica.

Tubagem de extração

Nota: O fabricante do aparelho não se responsabiliza por reclamações que resultem do percurso do tubo.

- O aparelho oferece um desempenho ideal quando o tubo de extração é curto e retilíneo, com um diâmetro de grande dimensão.
- A utilização de tubos de exaustão longos e rugosos, com muitas curvas e diâmetro inferior a 150 mm impede um funcionamento ideal e aumenta os ruídos.
- Os tubos ou as mangueiras para colocação da tubagem de extração têm de ser fabricados de material incombustível.

Tubos circulares

Recomendamos um diâmetro interior de 150 mm, no entanto, nunca inferior a 120 mm.

Canais planos

O diâmetro interno tem de corresponder ao diâmetro dos tubos circulares.

Ø 150 mm aprox. 177 cm²

Ø 120 mm aprox. 113 cm²

- Os canais planos não devem apresentar desvios acentuados.
- Em caso de diferentes diâmetros de tubos devem ser aplicadas tiras de vedação.

Ligação eléctrica

⚠️ Perigo de choque elétrico!

Os componentes interiores do aparelho podem ter arestas vivas. O cabo de ligação pode ficar danificado. Não dobrar nem entalar o cabo elétrico durante a instalação.

Antes de ligar o aparelho, verifique a instalação doméstica. Tenha em atenção a segurança adequada da instalação da casa. A tensão e a frequência do aparelho têm de corresponder à instalação eléctrica (ver placa de características).

O aparelho corresponde à classe de proteção I e só pode ser operado se estiver ligado a um condutor de proteção.

Na instalação deverá existir um dispositivo de corte omnipolar com uma abertura de contacto de, pelo menos, 3 mm. Este tem de se manter acessível após a montagem.

A instalação ou substituição do cabo de ligação só pode ser realizada por um electricista, respeitando as normas aplicáveis.

Se o cabo de ligação à rede for danificado, terá de ser substituído por um cabo de ligação especial, que pode adquirir junto do fabricante ou do respetivo serviço de assistência.

Esquema de instalação (Imagem A)

Medidas do aparelho (Imagem B)

Para otimizar a potência de aspiração, a largura de uma placa de cozinhar entre dois elementos de ventilação não pode exceder 60 cm.

Acessórios de instalação

VA 420 000	Régua de união para combinação com outros aparelhos Vario da série 400 em caso de instalação nivelada
VA 420 001	Régua de união para combinação com outros aparelhos Vario da série 400 em caso de instalação nivelada com coberturas de aparelhos/régua de compensação
VA 420 010	Régua de união para combinação com outros aparelhos Vario da série 400 em caso de instalação sobreposta
VA 420 011	Régua de união para combinação com outros aparelhos Vario da série 400 em caso de instalação sobreposta com coberturas de aparelhos/régua de compensação
VA 450 110	Régua de compensação de 11 cm para o alinhamento da profundidade de vários aparelhos Vario
AD 724 040	Elemento de ligação para tubo circular com largura nominal de 125 mm. Para a ligação lateral ao VL 414 é necessário o adaptador suplementar AD 724 041.
AD 724 041	Elemento de ligação para tubo circular com largura nominal de 125 mm. Necessário para a ligação lateral ao VL 414.
AD 854 046	Elemento de ligação para o sistema de canal plano com lamelas de condução de ar 1x NW 150 mm plano
AS 070 000	Elemento de ligação para extensão na montagem junto de VK ou VF

Preparar os móveis (Figura 1a)

O móvel de encastrar tem de ser resistente a temperaturas até 90 °C. Após os trabalhos de recorte, tem de ficar assegurada a estabilidade do móvel de encastrar.

Efetuar o recorte no tempo de cozinha, para um ou mais aparelhos Vario, de acordo com o diagrama de montagem. O ângulo da superfície de corte até ao tampo de cozinha tem de ser, no mínimo, de 90°.

As extremidades de recorte laterais têm de ser planas, para assegurar uma boa fixação das molas de fixação no aparelho. No caso dos tampos de cozinha de várias camadas, fixar os frisos na parte lateral do recorte, se necessário.

Remover a serradura após os trabalhos de corte. Selar as superfícies de corte para que resistam ao calor e à água. Observar a distância mínima de 10 mm entre o lado inferior do aparelho e peças do móvel.

A capacidade de carga e a estabilidade, em especial no caso de tampos de cozinha finos, têm de ser asseguradas com subestruturas adequadas. Ter em conta o peso do aparelho incl. carga adicional. O material de reforço utilizado tem de ser resistente ao calor e à humidade.

Nota: É necessário verificar se o aparelho está nivelado, mas só depois da instalação na abertura do móvel.

Encastramento nivelado (Figura 1b)

É possível proceder ao encastramento nivelado num tampo de cozinha.

O aparelho pode ser encastrado nos seguintes tampos de cozinha resistentes a altas temperaturas e impermeáveis:

- Tampos de cozinha em pedra
- Tampos de cozinha em material plástico (por ex. Corian®)
- Tampos de cozinha em madeira maciça: Apenas após consulta do fabricante do tampo de cozinha (selar as arestas de corte)
- No caso de outros materiais consulte o fabricante do tampo de cozinha.

Não é possível proceder ao encastramento de tampos de cozinha em aglomerado de madeira.

Nota: Todos os trabalhos de recorte do tampo devem ser realizados numa oficina especializada de acordo com o diagrama de montagem. Uma vez que os cortes são visíveis na

superfície, estes têm de ser limpos e precisos. Limpar e desengordurar as arestas de corte com um produto de limpeza adequado (observe as recomendações de utilização do fabricante do silicone).

Combinação de vários aparelhos Vario (Figura 1c)

Para combinar vários aparelhos Vario está disponível, em separado, a régua de união VA 420 000/001/010/011, como acessório especial. Observar o espaço adicional necessário para a régua de união entre os aparelhos quando se faz o recorte (ver instruções de montagem VA 420 000/001/010/011).

Os aparelhos também podem ser instalados em recortes individuais, mediante observância de uma distância mínima de 50 mm entre os mesmos.

Para efeitos de combinação de aparelhos com e sem cobertura, é possível compensar as diferenças de tamanho com as extensões de aparelho VA 450 110/-400/-600/-800/-900 (em função da largura do aparelho).

Furos para os comandos (Figura 2a + 2b)

O painel de comando deve ser integrado no armário inferior à altura da gaveta. Espessura do friso: 16 - 26 mm

1. De acordo com a figura, abrir os furos de Ø 35 mm para fixar os comandos na frente do armário inferior. É fornecida uma matriz de perfuração para um posicionamento exato dos furos.
2. Se o friso frontal tiver uma espessura superior a 26 mm: desbaste o friso frontal, por trás, com uma fresa, para obter uma espessura que não seja superior a 26 mm. As medidas devem ser definidas em função do módulo de comando.

Encastrar a consola de comando (Figura 3 + 4)

Nota: Encastrar o aparelho apenas com a respectiva consola de comando.

1. Retirar botão de comando da embalagem e remover a película de proteção atrás do anel luminoso.
2. Segure a chapa de suporte por trás contra o friso dianteiro. Introduza os comandos dianteiros no furo, aparafuse por detrás com a porca. Use os parafusos fornecidos para impedir a chapa de suporte de rodar.
3. Fixe a unidade de comando com os parafusos fornecidos, por baixo, na chapa de suporte.

Atenção!

Danos do aparelho! Estabelecer a ligação equipotencial. Antes de poder conectar os cabos de comando ao módulo de comando, é necessário montar neste o condutor entrançado de massa do módulo de comando do módulo do ventilador.

Montar o aparelho

1. Introduza os cabos de comando na manga do painel de comando. A ficha deve encaixar (**Imagem 5**).
2. Fixe a unidade de comando na parede lateral do móvel para encastrar.

Atenção!

A penetração de humidade pode causar choque elétrico. Não fixe a unidade de comando no fundo do móvel para encastrar.

3. Corte o tensor dianteiro à medida da espessura da bancada (**Imagem 6**). Corte as chapas no ponto de quebra previsto.

Nota: Certifique-se de que não corta demais, é necessário manter o efeito de tensão com a bancada.

Coloque o aparelho horizontalmente na abertura e alinhe. Aperte os tensores com os parafusos no interior do aparelho (**Imagem 7**).

Notas

- Não aperte excessivamente os tensores, mantenha uma fenda vedante uniforme a toda a volta.
 - Ao apertar, o tensor traseiro oscila automaticamente para fora.
 - O aparelho não pode ser colado com silicone à bancada.
4. Utilize um auxiliar de montagem (**Imagem 8**). Coloque a ventilação de bancada horizontalmente no roço e alinhe. Retire o elemento de fecho. Insira o auxiliar de montagem inclinado na abertura de ventilação e alinhe verticalmente com o aparelho. Coloque o aparelho inclinado em frente da ventilação de bancada e pressione para dentro da abertura por cima do auxiliar de montagem. Retire o auxiliar de montagem. Fixe a ventilação de bancada como descrito anteriormente.

Notas

- Se a ventilação de bancada pertencer a uma combinação com vários aparelhos Vario na última ou penúltima posição de cozedura, é necessário utilizar o auxiliar de montagem fornecido
- O auxiliar de montagem protege os cantos do aparelho contra danos.

5. Monte o elemento de ligação na posição desejada (Imagem 9).

Notas

- O canal plano só pode ser ligado por baixo de aparelhos de indução.
- Consoante a situação de montagem, o ar extraído pode ser conduzido em três direções diferentes.
- Se o espaço existente permitir, o elemento de ligação pode ser rodado 180°.
- Relativamente à saída do ar, respeite também as instruções referentes ao módulo do ventilador.

6. Fixe o tubo de extração de ar no elemento de ligação e vede adequadamente. (Imagem 10)

Notas

- O ar extraído dos aparelhos a gás não pode ser conduzido em canais planos. A temperatura elevada do ar extraído pode provocar a sua deformação.
- Em combinações com aparelhos a gás, deve utilizar-se tubos de alumínio.
- Quando se utiliza um tubo de alumínio, é necessário alisar previamente a área de ligação.

7. Introduza os cabos de comando da unidade de comando na manga do módulo de comando. Ligue os cabos de alimentação da unidade de comando e do módulo do ventilador entre si. As fichas têm de encaixar firmemente. Ligue a unidade de comando à rede e verifique o funcionamento. Se o aparelho não funcionar, verifique se os cabos estão corretamente ligados!

8. Apenas na montagem nivelada: antes de rejuntar, efetue impreterivelmente o teste de funcionamento!

Rejunte a fenda envolvente com uma cola de silicone adequada, resistente a altas temperaturas (p. ex. OTTOSEAL® S 70). Alise a fuga vedante com o produto alisante recomendado pelo fabricante. Respeite as indicações de utilização da cola de silicone. Coloque o aparelho em funcionamento apenas quando a cola de silicone estiver completamente seca (pelo menos 24 horas, consoante a temperatura ambiente).

Atenção!

Uma cola de silicone desadequada leva a desbotamentos permanentes de bancadas de trabalho em pedra natural.

Calha de condução de ar

Quando a ventilação de bancada funciona junto de um aparelho a gás, é necessária uma calha de condução de ar AA 414 010 sobre o aparelho a gás durante a cozedura. A calha de condução de ar melhora a capacidade de aspiração dos aparelhos a gás. A calha de condução de ar impede o fluxo de ar de apagar chamas pequenas.

AA 414 010 Calha de condução de ar para o funcionamento junto de um aparelho a gás
VG 414/415/424/425

Desmontar o aparelho

Desligue o aparelho da corrente. No caso de aparelhos instalados planos à superfície, remova a junta de silicone. Solte os sensores. Pressione e retire o aparelho por baixo.

Atenção!

Danos do aparelho! Não retire o aparelho por cima.

el

⚠️ Σημαντικές υποδείξεις ασφαλείας

Διαβάστε προσεκτικά αυτές τις οδηγίες. Μόνο τότε μπορείτε να χειριστείτε τη συσκευή σίγουρα και σωστά. Φυλάξτε τις οδηγίες χρήσης και συναρμολόγησης για μια αργότερη χρήση ή για τον επόμενο ιδιοκτήτη.

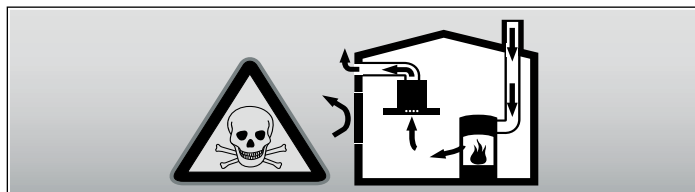
Μόνο με τη σωστή εγκατάσταση σύμφωνα με τις οδηγίες τοποθέτησης εξασφαλίζεται η ασφάλεια κατά τη χρήση. Ο εγκαταστάτης είναι υπεύθυνος για την άσφαλτη λειτουργία στη θέση τοποθέτησης.

Για την εγκατάσταση πρέπει να τηρούνται οι επίκαιρα ισχύουσες δομικές προδιαγραφές και οι προδιαγραφές του τοπικών επιχειρήσεων παροχής ρεύματος και αερίου.

Κίνδυνος θανάτου!

Τα επαναρροφούμενα αέρια καύσης μπορούν να προκαλέσουν δηλητηριάσεις.

Φροντίστε πάντοτε για επαρκή παροχή αέρα, όταν η συσκευή χρησιμοποιείται στη λειτουργία εξαερισμού ταυτόχρονα με μια εστία, εξαρτημένη από τον αέρα του περιβάλλοντος.



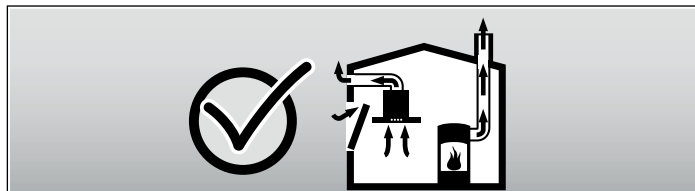
Εστίες, εξαρτημένες από τον αέρα του περιβάλλοντος (π.χ. συσκευές θέρμανσης που λειτουργούν με αέριο, πετρέλαιο, ξύλο ή άνθρακα, ταχυθερμοσίφωνες, θερμομαντήρες νερού) λαμβάνουν τον αέρα για καύση από το χώρο τοποθέτησης και οδηγούν τα καυσαέρια μέσα από μια εγκατάσταση απαγωγής των καυσαερίων (π.χ. καμινάδα) στον έξω χώρο.

Σε συνδυασμό με έναν ενεργοποιημένο απορροφητήρα αφαιρείται αέρας από την κουζίνα και τους γειτονικούς χώρους - χωρίς επαρκή παροχή αέρα δημιουργείται μια υποπίεση. Τα δηλητηριώδη αέρια από την καμινάδα ή τον απορροφητήρα επιστρέφουν πίσω στα δωμάτια του σπιτιού.

■ Γι' αυτό πρέπει να φροντίζετε πάντοτε για επαρκή παροχή αέρα.

■ Ένα εντοιχισμένο κιβώτιο αερισμού/εξαερισμού μόνο του, δεν εξασφαλίζει την τήρηση της οριακής τιμής.

Μια ακίνδυνη λειτουργία είναι δυνατή μόνο τότε, όταν η υποπίεση στο χώρο τοποθέτησης της εστίας δεν υπερβαίνει τα 4 Pa (0,04 mbar). Αυτό επιτυγχάνεται, όταν μέσω μη κλεινόμενων ανοιγμάτων, π.χ. στις πόρτες, στα παράθυρα, σε συνδυασμό με ένα εντοιχισμένο κιβώτιο αερισμού/εξαερισμού ή με άλλα τεχνικά μέτρα, μπορεί να αναπληρωθεί ο απαραίτητος αέρας που χρειάζεται για την καύση.



Ζητήστε σε κάθε περίπτωση τη συμβουλή του αρμόδιου καπνοδοχοκαθαριστή, ο οποίος μπορεί να εκτιμήσει το συνολικό σύστημα αερισμού του σπιτιού και να σας προτείνει το κατάλληλο μέτρο αερισμού.

Εάν ο απορροφητήρας λειτουργεί αποκλειστικά στην λειτουργία ανακυκλοφορίας αέρα, τότε η λειτουργία είναι δυνατή χωρίς περιορισμό.

Κίνδυνος θανάτου!

Τα επαναρροφούμενα αέρια καύσης μπορούν να προκαλέσουν δηλητηριάσεις. Σε περίπτωση εγκατάστασης ενός εξαερισμού σε μια εστία με καμινάδα πρέπει η παροχή ρεύματος του απορροφητήρα να είναι εξοπλισμένη με μια κατάλληλη διάταξη απενεργοποίησης ασφαλείας.

Κίνδυνος πυρκαγιάς!

Οι εναποθέσεις λίπους στο φίλτρο του λίπους μπορούν να αναφλεγούν. Εάν η συσκευή λειτουργεί δίπλα σε μια συσκευή αερίου, πρέπει στο μαγειρέμα να τοποθετηθεί μια λαμαρίνα οδήγησης του αέρα. Η λαμαρίνα οδήγησης του αέρα βελτιώνει τη συμπεριφορά απορρόφησης στις συσκευές αερίου. Η λαμαρίνα οδήγησης του αέρα εμποδίζει το σβήσιμο των μικρών φλογών από ένα ρεύμα αέρα.

Κίνδυνος τραυματισμού!

Τα εξαρτήματα στο εσωτερικό της συσκευής μπορεί να είναι κοφτερά. Φοράτε προστατευτικά γάντια.

Κίνδυνος ηλεκτροπληξίας!

Τα εξαρτήματα στο εσωτερικό της συσκευής μπορεί να είναι κοφτερά. Το καλώδιο σύνδεσης μπορεί να υποστεί ζημιά. Κατά την εγκατάσταση μην τσακίζετε και μην μαγκώνετε το καλώδιο σύνδεσης.

Κίνδυνος ασφυξίας!

Τα υλικά της συσκευασίας είναι επικίνδυνα για τα παιδιά. Μην αφήνετε τα παιδιά να παίζουν ποτέ με τα υλικά συσκευασίας.

Γενικές υποδείξεις

Λειτουργία εξαερισμού

Υπόδειξη: Ο αέρας απαγωγής δεν επιτρέπεται να διοχετευθεί σε καμινάδα καπνού ή καυσαερίων που βρίσκεται σε λειτουργία, ούτε σε κανάλι, το οποίο χρησιμοποιεί στον εξαερισμό των χωρών τοποθέτησης με εστίες.

- Σε περίπτωση που ο αέρας απαγωγής πρόκειται να διοχετευθεί σε καμινάδα καπνού ή καυσαερίων που δε βρίσκεται σε λειτουργία, είναι απαραίτητη η έγκριση του αρμόδιου καπνοδοχοκαθαριστή.
- Εάν ο αέρας απαγωγής διοχετεύεται στην ύπαιθρο μέσω του εξωτερικού τοίχου, θα πρέπει να χρησιμοποιηθεί ένα τηλεσκοπικό, εντοιχιζόμενο κιβώτιο.

Αγωγός απαγωγής του αέρα

Υπόδειξη: Για τις ζημιές, που οφείλονται στο τμήμα των σωλήνων, ο κατασκευαστής της συσκευής δεν αναλαμβάνει καμία ευθύνη.

- Η συσκευή επιτυγχάνει την ιδανική της ισχύ μέσω ενός μικρού, ευθύ σωλήνα εξαερισμού και μια κατά το δυνατόν μεγάλη διάμετρο σωλήνα.
- Με τους μακρούς τραχιούς σωλήνες εξαερισμού, τις πολλές καμπύλες ή τις διαμέτρους σωλήνων, που είναι μικρότερες από 150 mm, δεν επιτυγχάνεται η ιδανική ισχύς αναρρόφησης και ο θόρυβος του ανεμιστήρα γίνεται ισχυρότερος.
- Οι σωλήνες ή οι εύκαμπτοι σωλήνες που χρησιμοποιούνται για την απαγωγή του αέρα πρέπει να είναι από μη εύφλεκτο υλικό.

Στρογγυλοί σωλήνες

Συνίσταται μια εσωτερική διάμετρος από 150 mm, το λιγότερο όμως 120 mm.

Επίπεδα κανάλια

Η εσωτερική διατομή πρέπει να αντιστοιχεί στη διάμετρο των στρογγυλών σωλήνων.

Ø 150 mm περίπου 177 cm²

Ø 120 mm περίπου 113 cm²

- Τα επίπεδα κανάλια δεν πρέπει να έχουν απότομες αλλαγές κατεύθυνσης.
- Σε περίπτωση που διαφέρουν οι διαμέτροι των σωλήνων τοποθετήστε λωρίδες στεγανοποίησης.

Ηλεκτρική σύνδεση

⚠ Κίνδυνος ηλεκτροπληξίας!

Τα εξαρτήματα στο εσωτερικό της συσκευής μπορεί να είναι κοφτερά. Το καλώδιο σύνδεσης μπορεί να υποστεί ζημιά. Κατά την εγκατάσταση μην τσακίζετε και μην μαγκώνετε το καλώδιο σύνδεσης.

Πριν τη σύνδεση της συσκευής ελέγξτε την οικιακή ηλεκτρική εγκατάσταση. Προσέξτε για κατάλληλη ασφάλεια στην οικιακή εγκατάσταση. Η τάση και η συχνότητα της συσκευής πρέπει να ταυτίζεται με την ηλεκτρική εγκατάσταση (βλέπε πινακίδα τύπου).

Η συσκευή ανταποκρίνεται στην κατηγορία προστασίας I και επιτρέπεται να λειτουργεί μόνο με σύνδεση αγωγού προστασίας (γείωση).

Στην εγκατάσταση πρέπει να υπάρχει μια διάταξη διακοπής όλων των πόλων με ένα διάκενο επαφής το λιγότερο 3 mm. Αυτή η πρίζα πρέπει μετά την τοποθέτηση να είναι ακόμα προσιτή.

Η μετατόπιση ή η αντικατάσταση του καλωδίου σύνδεσης επιτρέπεται να πραγματοποιηθεί μόνο από έναν ειδικευμένο ηλεκτρολόγο, λαμβάνοντας υπόψη τους σχετικούς κανονισμούς.

Εάν το καλώδιο σύνδεσης στο δίκτυο του ρεύματος αυτής της συσκευής υποστεί ζημιά, πρέπει να αντικατασταθεί από ένα ειδικό καλώδιο σύνδεσης, το οποίο είναι διαθέσιμο στον κατασκευαστή ή στην υπηρεσία τεχνικής εξυπηρέτησης πελατών.

Σχέδιο εγκατάστασης (Εικ. Α)

Διαστάσεις της συσκευής (Εικ. Β)

Για να επιτευχθεί μια ιδανική ισχύς αναρρόφησης, πρέπει το μέγιστο πλάτος μιας ξεχωριστής βάσης εστιών μεταξύ δύο στοιχείων αερισμού να ανέρχεται στα 60 cm.

Εξαρτήματα εγκατάστασης

VA 420 000	Μπάρα σύνδεσης για συνδυασμό με άλλες συσκευές Vario της σειράς 400 σε περίπτωση ισόπεδης με την επιφάνεια τοποθέτησης
VA 420 001	Μπάρα σύνδεσης για συνδυασμό με άλλες συσκευές Vario της σειράς 400 σε περίπτωση ισόπεδης με την επιφάνεια τοποθέτησης με κάλυμμα συσκευής/πηχάκι εξισορρόπησης
VA 420 010	Μπάρα σύνδεσης για συνδυασμό με άλλες συσκευές Vario της σειράς 400 σε περίπτωση τοποθέτησης με υπέρθεση
VA 420 011	Μπάρα σύνδεσης για συνδυασμό με άλλες συσκευές Vario της σειράς 400 σε περίπτωση τοποθέτησης με υπέρθεση με κάλυμμα συσκευής/πηχάκι εξισορρόπησης
VA 450 110	Πηχάκι εξισορρόπησης 11 cm για την αντιστάθμιση βάθους σε περίπτωση περισσοτέρων συσκευών Vario
AD 724 040	Στόμιο σύνδεσης για στρογγυλό σωλήνα NW 125 mm. Για πλευρική σύνδεση στο VL 414 είναι απαραίτητος ο πρόσθετος προσαρμογέας AD 724 041.
AD 724 041	Στόμιο σύνδεσης για στρογγυλό σωλήνα NW 125 mm. Απαραίτητο για πλευρική σύνδεση στο VL 414.
AD 854 046	Στόμιο σύνδεσης για σύστημα επίπεδων καναλιών με ελάσματα οδήγησης του αέρα 1x NW 150 mm επίπεδο
AS 070 000	Στόμιο σύνδεσης για την επέκταση σε περίπτωση συναρμολόγησης δίπλα σε VK ή VF

Προετοιμασία του ντουλαπιού (Εικ. 1a)

Το εντοιχιζόμενο ντουλάπι πρέπει να είναι ανθεκτικό στη θερμοκρασία μέχρι τους 90 °C. Η σταθερότητα του εντοιχιζόμενου ντουλαπιού πρέπει να εξασφαλίζεται και μετά από τις εργασίες κοπής των ανοιγμάτων.

Κατασκευάστε το άνοιγμα για τη μία ή τις περισσότερες συσκευές Vario στον πάγκο εργασίας σύμφωνα με το σχέδιο τοποθέτησης. Η γωνία της επιφάνειας κοπής με τον πάγκο εργασίας πρέπει να είναι 90°.

Οι πλευρικές ακμές του ανοίγματος πρέπει να είναι επίπεδες, για να εξασφαλιστεί μια καλή προσαρμογή των κλιπ στερέωσης στη συσκευή. Στους πολυστρωτικούς πάγκους εργασίας στερεώστε ενδεχομένως λωρίδες στις πλευρικές ακμές του ανοίγματος.

Μετά από τις εργασίες κοπής των ανοιγμάτων απομακρύνετε τα απόβλητα (πριονίδια). Σφραγίστε τις επιφάνειες κοπής έτσι, ώστε να είναι ανθεκτικές στη θερμότητα και αδιάβροχες.

Προσέξτε την ελάχιστη απόσταση των 10 mm από την κάτω πλευρά της συσκευής μέχρι τα μέρη του ντουλαπιού.

Η φέρουσα ικανότητα και η σταθερότητα, ειδικά στους λεπτούς πάγκους εργασίας, πρέπει να εξασφαλίζεται με μια κατάλληλη υποδομή. Λάβετε υπόψη το βάρος της συσκευής μαζί με το πρόσθετο φορτίο. Το χρησιμοποιούμενο υλικό ενίσχυσης πρέπει να είναι ανθεκτικό στη θερμότητα και στην υγρασία.

Υπόδειξη: Ελέγξτε την επιπεδότητα της συσκευής μετά την εγκατάσταση στο άνοιγμα τοποθέτησης.

Ισόπεδη τοποθέτηση (Εικ. 1b)

Η ισόπεδη τοποθέτηση (τοποθέτηση χωρίς πατούρα) σ' έναν πάγκο εργασίας είναι δυνατή.

Η συσκευή μπορεί να εγκατασταθεί στους ακόλουθους ανθεκτικούς στη θερμοκρασία και αδιάβροχους πάγκους εργασίας:

- Πέτρινοι (μαρμάρινοι) πάγκοι εργασίας
- Πάγκοι εργασίας από συνθετικό υλικό (π.χ. Corian® (κόριαν))
- Πάγκοι εργασίας από συμπαγές ξύλο: Μόνο κατόπιν συνεννόησης με τον κατασκευαστή του πάγκου εργασίας (σφράγισμα των ακμών του ανοίγματος)
- Σε περίπτωση άλλων υλικών συνεννοηθείτε σχετικά με τη χρήση με τον κατασκευαστή του πάγκου εργασίας.

Μια τοποθέτηση σε πάγκους εργασίας από πεπιεσμένο ξύλο δεν είναι δυνατή.

Υπόδειξη: Όλες οι εργασίες κοπής των ανοιγμάτων στον πάγκο εργασίας πρέπει να πραγματοποιηθούν σε ένα ειδικό συνεργείο σύμφωνα με το σχέδιο τοποθέτησης. Το άνοιγμα πρέπει να γίνει καθαρό και με ακρίβεια, επειδή η ακμή της τομής είναι εμφανής στην επάνω επιφάνεια. Καθαρίστε και απολιπάνετε τις ακμές του ανοίγματος με ένα κατάλληλο υγρό καθαρισμού (προσέξτε τις υποδείξεις επεξεργασίας του κατασκευαστή της σιλικόνης).

Συνδυασμός περισσότερων συσκευών Vario (Εικ. 1c)

Για το συνδυασμό περισσότερων συσκευών Vario διατίθεται ξεχωριστά η μπάρα σύνδεσης VA 420 000/001/010/011 ως ειδικός εξοπλισμός. Λάβετε υπόψη την πρόσθετη ανάγκη χώρου για την μπάρα σύνδεσης μεταξύ των συσκευών κατά την κατασκευή του ανοίγματος (βλέπε Οδηγίες συναρμολόγησης VA 420 000/001/010/011).

Οι συσκευές μπορούν να τοποθετηθούν επίσης και σε ξεχωριστά ανοίγματα, τηρώντας μια λωρίδα με πλάτος το ελάχ. 50 mm μεταξύ των ανοιγμάτων.

Για το συνδυασμό των συσκευών με και χωρίς καπάκι συσκευής μπορεί να εξομαλυνθούν οι διαφορές στις διαστάσεις μέσω της επέκτασης συσκευής VA 450 110/-400/-600/-800/-900 (ανάλογα με το πλάτος της συσκευής).

Τρόπος για τα κουμπιά χειρισμού (Εικ. 2a + 2b)

Η εντοιχιζόμενη κονσόλα χειρισμού έχει τη δυνατότητα να ενσωματωθεί στο κάτω ντουλαπί στο ύψος του συρταριού. Πάχος της κονσόλας: 16 - 26 mm

1. Φτιάξτε σύμφωνα με την εικόνα τις τρύπες με Ø 35 mm για τη στερέωση των κουμπιών χειρισμού στην μπροστινή πλευρά του κάτω ντουλαπιού. Για την ακριβή θέση των τρυπών υπάρχει ένα δείγμα οπών.
2. Εάν το πάχος της μπροστινής πλευράς είναι μεγαλύτερο από 26 mm: Φρεζάρετε την μπροστινή κονσόλα στην πίσω πλευρά, έτσι ώστε το πάχος να μην είναι πάνω από 26 mm. Οι διαστάσεις φρεζαρίσματος πρέπει να αντιστοιχούν στην κονσόλα χειρισμού.

Τοποθέτηση της κονσόλας χειρισμού (Εικ. 3 + 4)

Υπόδειξη: Τοποθετήστε τη συσκευή μόνο μαζί με την αντίστοιχη κονσόλα χειρισμού.

1. Απομακρύνετε τη συσκευασία του κουμπιού χειρισμού και αφαιρέστε την προστατευτική μεμβράνη πίσω από το φωτεινό δακτύλιο.
2. Κρατήστε το έλασμα στήριξης από πίσω πάνω στην μπροστινή κονσόλα. Τοποθετήστε το διακόπτη χειρισμού από μπροστά στην τρύπα, βιδώστε το από πίσω καλά με το παξιμάδι. Ασφαλίστε το έλασμα στήριξης με τις συνημμένες βίδες έναντι περιστροφής.
3. Σφίξτε την κονσόλα χειρισμού με τις συνημμένες βίδες από κάτω στο έλασμα στήριξης.

Προσοχή!

Ζημιές στη συσκευή! Αποκατάσταση της εξίσωσης δυναμικού. Προτού επιτραπεί η σύνδεση των καλωδίων ελέγχου στην κονσόλα χειρισμού, πρέπει να τοποθετηθεί ο αγωγός γείωσης από τη μονάδα ελέγχου στην κονσόλα χειρισμού.

Τοποθέτηση της συσκευής

1. Συνδέστε το καλώδιο ελέγχου στην υποδοχή στην κονσόλα χειρισμού. Το φικς πρέπει να ασφαλίσει (Εικ. 5).
2. Στερεώστε τη μονάδα ελέγχου στο πλευρικό τοίχωμα του εντοιχιζόμενου ντουλαπιού.

Προσοχή!

Η εισχώρηση υγρασίας μπορεί να προκαλέσει μια ηλεκτροπληξία. Μη στερεώσετε τη μονάδα ελέγχου στον πάτο του εντοιχιζόμενου ντουλαπιού.

3. Κοντύνετε τον μπροστινό σφινκτήρα ανάλογα με το πάχος του πάγκου εργασίας (Εικ. 6). Σπάστε τις λαμαρίνες στο σημείο κοπής.

Υπόδειξη: Προσέξτε, να μην κοντύνει πάρα πολύ, η ικανότητα σύσφιξης στον πάγκο εργασίας πρέπει να εξασφαλίζεται.

Τοποθετήστε τη συσκευή οριζόντια στο άνοιγμα και ευθυγραμμίστε την. Σφίξτε τους σφινκτήρες με τις βίδες στο εσωτερικό της συσκευής (Εικ. 7).

Υποδείξεις

- Μη σφίξτε πάρα πολύ τους σφινκτήρες, προσέξτε για μια ομοιόμορφη περιμετρική οχισμή στεγανοποίησης.
- Ο πίσω σφινκτήρας κατά το σφίξιμο στρέφεται από μόνος του προς τα έξω.
- Η συσκευή δεν επιτρέπεται να κολληθεί με σιλικόνη στον πάγκο εργασίας.

4. Χρησιμοποιήστε τη βοήθεια συναρμολόγησης (Εικ. 8). Τοποθετήστε τον εξαερισμό της βάσης εστιών οριζόντια στο άνοιγμα και ευθυγραμμίστε τον. Αφαιρέστε το στοιχείο φραγής. Τοποθετήστε τη βοήθεια συναρμολόγησης λοξά στο άνοιγμα αερισμού και ευθυγραμμίστε την κάθετα προς τη συσκευή. Ακουμπήστε λοξά τη συσκευή μπροστά από τον εξαερισμό της βάσης εστιών και πιέστε την με τη βοήθεια συναρμολόγησης στο άνοιγμα. Αφαιρέστε τη βοήθεια συναρμολόγησης. Στερεώστε τον εξαερισμό της βάσης εστιών, όπως περιγράφεται πιο πάνω.

Υποδείξεις

- Εάν ο εξαερισμός της βάσης εστιών, σε ένα συνδυασμό με περισσότερες συσκευές Vario, βρίσκεται στην τελευταία ή πρότελευταία θέση, πρέπει να χρησιμοποιηθεί η συνημμένη βοήθεια συναρμολόγησης.
 - Η βοήθεια συναρμολόγησης προστατεύει τις ακμές της συσκευής από ζημιές.
5. Συναρμολογήστε το στόμιο σύνδεσης στην επιθυμητή θέση (Εικ. 9).

Υποδείξεις

- Το επίπεδο κανάλι μπορεί να συνδεθεί μόνο κάτω από επαγωγικές συσκευές.
 - Ανάλογα με τον τρόπο τοποθέτησης μπορεί η οδήγηση του εξαερισμού να πραγματοποιηθεί σε τρεις διαφορετικές κατευθύνσεις.
 - Ανάλογα με το διαθέσιμο χώρο μπορεί το στόμιο σύνδεσης να στραφεί κατά 180°.
 - Για τη οδήγηση του εξαερισμού προσέξτε επίσης τις οδηγίες για το συγκρότημα του ανεμιστήρα.
6. Στερεώστε το σωλήνα εξαερισμού στο στόμιο σύνδεσης και στεγανοποιήστε τον κατάλληλα. (Εικ. 10)

Υποδείξεις

- Ο εξαερισμός από τις συσκευές αερίου δεν επιτρέπεται να οδηγηθεί μέσω επίπεδων καναλιών. Λόγω της υψηλότερης θερμοκρασίας εξαερισμού μπορούν να παραμορφωθούν.
 - Σε συνδυασμό με τις συσκευές αερίου χρησιμοποιήστε σωλήνες αλουμινίου.
 - Αν χρησιμοποιηθεί σωλήνας αλουμινίου, πρέπει να λειάνετε προηγουμένως την περιοχή σύνδεσης.
7. Συνδέστε το καλώδιο ελέγχου της μονάδας ελέγχου στην υποδοχή στην κονσόλα χειρισμού. Συνδέστε το καλώδιο τροφοδοσίας της μονάδας ελέγχου και του συγκροτήματος του ανεμιστήρα. Τα φικς πρέπει να ασφαλίσουν. Συνδέστε τη μονάδα ελέγχου στο ηλεκτρικό δίκτυο και ελέγξτε τη λειτουργία. Εάν η συσκευή δε λειτουργεί, ελέγξτε τη σωστή προσαρμογή των καλωδίων σύνδεσης!
 8. Μόνο στην ισόπεδη με την επιφάνεια τοποθέτησης: Πριν το κόλλημα των αρμών εκτελέστε οπωσδήποτε έναν έλεγχο λειτουργίας! Κολλήστε τον περιμετρικό αρμό με μια κατάλληλη, ανθεκτική στη θερμοκρασία κόλλα σιλικόνης (π. χ. OTTOSEAL® S 70). Λειάνετε τον αρμό στεγανοποίησης με το συνιστούμενο από τον κατασκευαστή υλικό λειάνσης. Προσέξτε τις υποδείξεις επεξεργασίας της κόλλας σιλικόνης. Θέστε τη συσκευή σε λειτουργία, αφού πρώτα στεγνώσει εντελώς η κόλλα σιλικόνης (το λιγότερο 24 ώρες, ανάλογα τη θερμοκρασία του χώρου).

Προσοχή!

Η ακατάλληλη κόλλα σιλικόνης οδηγεί στους πάγκους εργασίας από φυσική πέτρα σε μόνιμες αποχρώσεις.

Λαμαρίνα οδήγησης του αέρα

Εάν ο εξαερισμός της βάσης εστιών λειτουργεί δίπλα σε μια συσκευή αερίου, πρέπει στο μαγείρεμα να τοποθετηθεί μια λαμαρίνα οδήγησης του αέρα AA 414 010 πάνω στη συσκευή αερίου. Η λαμαρίνα οδήγησης του αέρα βελτιώνει τη συμπεριφορά απορρόφησης στις συσκευές αερίου. Η λαμαρίνα οδήγησης του αέρα εμποδίζει το βήσιμο των μικρών φλογών από ένα ρεύμα αέρα.

AA 414 010 Λαμαρίνα οδήγησης του αέρα, για τη λειτουργία δίπλα στη συσκευή αερίου VG 414/415/424/425

Αφαίρεση της συσκευής

Θέστε τη συσκευή εκτός ρεύματος. Στις τοποθετημένες ισόπεδα με την επιφάνεια συσκευές απομακρύνετε τον αρμό σιλικόνης. Λύστε τους σφινκτήρες. Σπρώξτε από κάτω τη συσκευή προς τα έξω.

Προσοχή!

Ζημιές στη συσκευή! Μην αφαιρέσετε τη συσκευή από επάνω.

⚠ Viktiga säkerhetsanvisningar!

Läs bruksanvisningen noggrant. Det är viktigt för att du ska kunna använda enheten säkert och på rätt sätt. Spara bruks- och monteringsanvisningen för framtida bruk och eventuella kommande ägare.

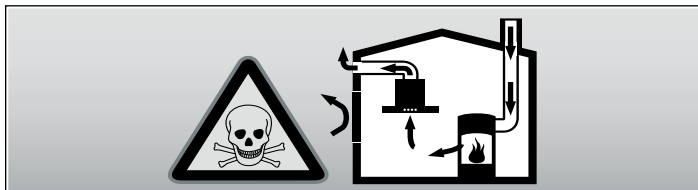
En säker användning kan bara garanteras om spisfläkten monteras på fackmässigt sätt och i enlighet med monteringsanvisningen. Installatören ansvarar för en felfri funktion på platsen.

Gällande byggregler och lokala föreskrifter beträffande gas och el måste följas i samband med monteringen.

Livsfara!

Förbränningsgaser som sugts tillbaka kan orsaka förgiftning.

Sörj alltid för en god lufttillförsel om enheten körs i frånluftsdrift i närheten av en eldstad som utnyttjar inomhusluften.

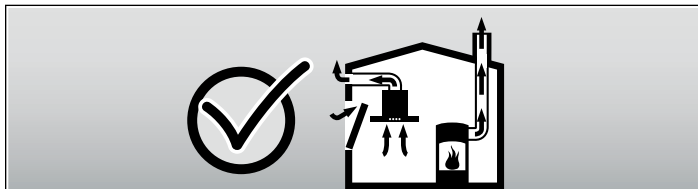


Eldstäder som är beroende av rumsluft (t.ex. värmeapparater som drivs med gas, olja, ved eller kol, genomströmningsapparater, varmvattenberedare) tar sin förbränningsluft ur det utrymme där enheten är installerad och leder ut avgaserna i det fria via en avgasanläggning (t.ex. skorsten).

När en köksfläkt är igång dras rumsluften från köket och intilliggande rum - om tillräcklig tilluft saknas uppstår undertryck. Giftiga gaser sugts då tillbaka från skorstenen eller utloppschaktet och in i bostadens rum.

- Därför måste man se till att det finns tillräckligt med tilluft.
- Enbart ett ventilationsgaller för till-/frånluft säkerställer inte att gränsvärdena upprätthålls.

Säker drift är möjlig endast om undertrycket i det rum där eldstaden befinner sig inte överskrider 4 Pa (0,04 mbar). Detta uppnår du genom att låta den luft som krävs för förbränningen strömma till genom öppningar som inte går att stänga, t.ex. dörrar, fönster, genom ventilationsgaller för tilluft/frånluft eller med hjälp av andra tekniska åtgärder.



Rådgör i varje enskilt fall med lokalt ansvarig sotare, som kan bedöma husets ventilationssystem i sin helhet och föreslå lämpliga åtgärder för ventilationen.

Om köksfläkten körs enbart med cirkulationsdrift, kan den användas utan begränsning.

Livsfara!

Förbränningsgaser som sugts tillbaka kan orsaka förgiftning. Vid installation av fläkt ovanför eldstad med skorsten ska fläktens strömförsörjning förses med en särskild säkerhetsbrytare.

Brandrisk!!

Fettavlagringar i fettfiltret kan börja brinna. Sitter enheten bredvid en gasenhet, så måste du sätta på en ventilationsskena vid matlagning. Ventilationsskenan ger bättre utsug på gasenheter. Ventilationsskenan ser till så att lågan inte slocknar av luftdraget.

Skaderisk!

En del komponenter inuti enheten har vassa kanter. Bär alltid skyddshandskar.

Risk för elstöt!

Det finns komponenter inuti enheten som har vassa kanter. Anslutningskabeln kan skadas. Anslutningskabeln får inte vikas eller klämmas vid installationen.

Kvävningsrisk!

Förpackningsmaterial är farligt för barn. Låt aldrig barn leka med förpackningsmaterialet.

Allmänna anvisningar

Frånluftsdrift

Anvisning: Den utgående luften leds ut i en rök- eller avgasgång, som är i drift, eller via en kanal som används för att ventilerat utrymme med eldstäder.

- Om den utgående luften ska ledas via en rök- eller avgasgång som inte används, måste tillstånd inhämtas från ansvarig sotarmästare.
- Om den utgående luften ska ledas ut genom en yttervägg, måste anslutningslåda mot mur användas.

Frånluftsledning

Anvisning: Enhetens tillverkare ger ingen garanti beträffande reklamationer som kan härledas till rördragningen.

- Enheten når bäst effekt genom ett kort, rakt frånlufts rör och största möjliga rördiameter.
- Man får ingen optimal utsugningseffekt om man sätter in långa sträva frånlufts rör, många rörböjar, eller om man använder rördiametrar under 150 mm. Fläktljudet blir dessutom högre.
- Rör eller slangar som ska leda bort frånluften får inte vara av brännbart material.

Rundrör

En innerdiameter på 150 mm rekommenderas, dock minst 120 mm.

Plankanaler

Det inre tvärsnittet ska motsvara rundrörens diameter.

Ø 150 mm ca. 177 cm²

Ø 120 mm ca. 113 cm²

- Plankanaler får inte ha skarpa krökar.
- Använd tätningsremсор vid avvikande rördiametrar.

Elektrisk anslutning

⚠ Risk för elstöt!

Det finns komponenter inuti enheten som har vassa kanter. Anslutningskabeln kan skadas. Anslutningskabeln får inte vikas eller klämmas vid installationen.

Kontrollera avsäkringarna innan du ansluter enheten. Se till så att avsäkringen klarar installationen. Enhetens spänning och frekvens måste stämma överens med elinstallationen (se typskylten).

Enheten har skyddsklass I och ska vara ansluten till skyddsjord. Installationen kräver en allpolig brytare med brytavstånd på min. 3 mm. Den måste vara åtkomlig även efter inbyggnaden.

Det är bara behörig elektriker som får dra eller byta anslutningsladd enligt gällande föreskrifter.

Är nätsladden till enheten skadad, så måste den bli utbytt mot specialsladd från tillverkaren eller service.

Installationsschema (bild A)

Enhetsmått (bild B)

Maxbredden mellan två ventilationselement är en 60 cm-kokzon för att få optimal utsugskapacitet.

Installationstillbehör

VA 420 000	Kombilist för kombination med andra Vario apparater i serien 400 vid planmontering
VA 420 001	Kombilist för kombination med andra Vario apparater i serien 400 vid planmontering med lock/utjämningslist
VA 420 010	Kombilist för kombination med andra Vario apparater i serien 400 vid ovanpåliggande montering
VA 420 011	Kombilist för kombination med andra Vario apparater i serien 400 vid ovanpåliggande montering med lock/utjämningslist
VA 450 110	Täcklist 11 cm som fyller upp i djup vid flera Vario-enheter
AD 724 040	Anslutningsstycke för rör nom.-Ø 125 mm. Sidanslutning till VL 414 kräver extraadapter AD 724 041.

AD 724 041	Anslutningsstycke för rör nom.- Ø 125 mm. Sidanslutning till VL 414 kräver extraadapter AD 724 041.
AD 854 046	Anslutningsstycke för imkanal med sektioner 1 x nom. bredd 150 mm
AS 070 000	Anslutningsstycke för förlängning vid montering bredvid VK eller VF

Förbereda inbyggnadsmöbeln (bild 1a)

Inbyggnadsmöbeln måste tåla temperaturer upp till 90° C. Inbyggnadsmöbeln måste vara tillräckligt stabil även efter utskärningsarbetena.

Skär ut en öppning för en eller flera Vario-enheter i bänkskivan enligt inbyggnadsskissen. Snittyttans vinkel mot bänkskivan måste vara 90°.

Urskärningens sidokanter måste vara plana, så att apparatens fästfjädrar sitter stadigt och exakt. Använder man flerskiktiga bänkskivor behöver man eventuellt montera fast lister på sidorna i urskärningen.

Ta bort spånen efter utskärningsarbetena. Försegla snittyttorna värmebeständigt och vattentätt.

Avståndet från apparatens undersida till möbeldelar måste vara minst 10 mm.

Bärförmågan och stabiliteten ska säkerställas med hjälp av lämpliga underliggande stödkonstruktioner, framför allt hos tunna bänkskivor. Apparatsens vikt inkl. ytterligare belastning måste ingå i beräkningen. Till förstärkningen måste man använda ett material som är värme- och fuktbeständigt.

Anvisning: Kontrollera apparatens planhet först efter installationen i inbyggnadsöppningen.

Inbyggnad helt i ett plan (bild 1b)

Inbyggnad helt i nivå med en bänkskiva är möjlig.

Apparaten kan byggas in i följande temperatur- och vattenbeständiga bänkskivor:

- bänkskivor av sten
- bänkskivor av plast (t.ex. Corian®)
- bänkskivor av massivt trä: Endast enligt överenskommelse med bänkskivans tillverkare (försegla utskärningens kanter)
- Om du använder dig av andra material, ta reda på användningen hos bänkskivans tillverkare.

Inbyggnad i bänkskivor av komprimerat trä är inte möjlig.

Anvisning: Alla utskärningsarbeten i bänkskivan skall utföras i en fackverkstad enligt inbyggnadsskissen. Utskärningen måste vara rent och exakt utförd, eftersom snittkanten syns upp till vid ytan. Rengör och avfetta utskärningens kanter med lämpligt rengöringsmedel (följ silikontillverkarens anvisningar).

Kombination av flera Vario apparater (bild 1c)

För kombination av flera Vario apparater finns Kombilisten VA 420 000/001/010/011 att köpa som extra tillbehör. När du gör utskärningen (se Monteringsanvisning VA 420 000/001/010/011) tänk särskilt på att det måste finnas utrymme för kombilisten mellan apparaterna.

Du kan också bygga in apparater i separata utskärningar. Då måste du hålla ett avstånd på minst 50 mm mellan utskärningarna.

Vid kombination av apparater med eller utan lock resp. hållskydd kan måttskillnader utjämnas med apparatförlängning VA 450 110/-400/-600/-800/-900 (allt efter apparatens bredd).

Vredhål (bild 2a + 2b)

Inbyggnadsplinten går att integrera i lådhöjd i underskåpet. Fronttjocklek: 16 - 26 mm

1. Gör Ø 35 mm-hål som bilden visar så att du kan fästa vreden på fronten till underskåpet. Det följer med en bormall så att du kan placera borrhålen rätt.
2. Om fronten är tjockare än 26 mm: fräs ur fronten på baksidan så att den inte är tjockare än 26 mm. Fräs ur så att plinten får plats.

Inbyggnad av manöverpanelen (bild 3 + 4)

Anvisning: Bygg endast in apparaten tillsammans med den manöverpanel som hör till.

1. Ta bort förpackningen kring vredet och dra av skyddsfolien bakom ljusringen.
2. Håll fästplåten bakifrån mot fronten. Sätt i vredet framifrån i hålet, dra åt muttern bakifrån. Säkra fästplåten så att den inte vrider sig med medföljande skruv.

3. Skruva fast plinten underifrån i fästplåten med de medföljande skruvarna.

Obs!

Risk för saksador! Potentialutjämna. Se till så att jordslitsen från styrenheten sitter i plinten innan du sätter styrkabeln i plinten.

Bygga in apparaten

1. Sätt i styrkabeln i uttaget på plinten. Kontakten ska snäppa fast (**bild 5**).
2. Fäst styrenheten på sidan av stommen.

Obs!

Risk för stötar om fukt tränger in! Fäst inte styrenheten på stombotten.

3. Korta den främre kåpklämman så att den matchar bänkskivan (**bild 6**). Bryt av plåten vid anvisningen.

Anvisning: Se till så att du inte kortar för mycket, enheten måste spänna fast mot bänkskivan.

Sätt i enheten vågrätt i urtaget och rikta upp. Dra åt kåpklämman med skruvarna inuti enheten (**bild 7**).

Anvisningar

- Dra inte åt kåpklämman för hårt, se till så att får en jämn tätningsspalt runtom.
 - Den bakre kåpklämman åker ut av sig själv när du drar.
 - Du får inte silikonlimma ansluta i bänkskivan.
4. Använd monteringshjälp (**bild 8**). Sätt i bänkventilationen vågrätt i urtaget och rikta upp. Ta av stängningen. Sätt i monteringshjälpen snett i fläkturtaget och rikta lodrätt mot enheten. Sätt enheten snett framför bänkventilationen och tryck ned i urtaget med monteringshjälpen. Ta av monteringshjälpen. Fäst bänkventilationen enligt beskrivningen ovan.

Anvisningar

- Sitter bänkventilationen sist eller näst sist tillsammans med andra Vario-enheter, använd den medföljande monteringshjälpen.
 - Monteringshjälpen skyddar enhetens kant från skador.
5. Sätt anslutningsstycket där du vill ha det (**bild 9**).

Anvisningar

- Du kan bara ansluta plankanal under induktionsenheter.
 - Du kan dra evakueringen åt 3 olika håll beroende på inbyggnaden.
 - Det går att vrida anslutningsstycket 180° så att du kan anpassa till utrymmet.
 - Följ även anvisningarna till motorenheten när du drar evakueringen.
6. Fäst evakueringen vid anslutningsstycket och se till så att det blir tätt. (**bild 10**)

Anvisningar

- Du får inte leda evakuering från gasenheter via plana kanaler. De kan slå sig på grund av den höga evakueringstemperaturen.
 - Använd aluminiumrör tillsammans med gasenheter.
 - Använder du aluminiumrör, glätta anslutningsdelen först.
7. Sätt i styrkabeln från styrenheten i uttaget på plinten. Koppla ihop styrenheten och motorenheten. Kontakterna ska snäppa fast. Nätanslut styrenheten och gör funktionskontroll. Om enheten inte fungerar, kontrollera att anslutningskabeln sitter i ordentligt!
 8. **Gäller bara kant-i-kant-montering: gör en funktionskontroll före fogningen!** Foga runtom med lämplig, värmebeständig silikonfog (t.ex. OTTOSEAL® S 70). Glätta fogen enligt tillverkarens anvisningar. Följ silikontillverkarens anvisningar. Använd inte enheten förrän silikonfogen torkat ordentligt (minst 24 timmare, beroende på rumstemperatur).

Obs!

Använder du fel silikonmassa, kan bänkskivor i natursten bli missfärgade.

Ventilationsskena

Sitter bänkventilationen bredvid en gasenhet, så måste du sätta på ventilationsskena AA414010 på gasenheten vid matlagning. Ventilationsskenan ger bättre utsug på gasenheter. Ventilationsskenan ser till så att lågan inte slocknar av luftdraget.

AA 414 010 Ventilationsskena för användning bredvid gasenhet VG 414/415/424/425

Demontera enheten

Gör enheten strömlös. Är enheterna plant monterade, ta bort silikonfog. Lossa kåpklämman. Tryck ut enheten underifrån.

Obs!

Risk för saksador! Lyft inte ur enheten ovanifrån.

da

⚠️ Viktige sikkerhedsanvisninger

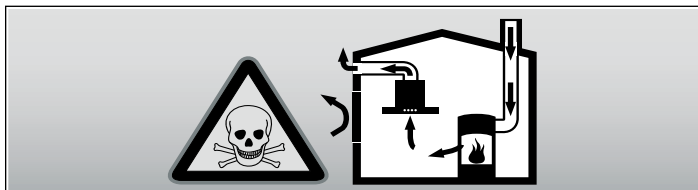
Læs denne vejledning omhyggeligt igennem. Det er en forudsætning for, at apparatet kan betjenes sikkert og korrekt. Opbevar brugs- og montagevejledningen til senere brug eller til kommende ejere af apparatet.

Sikkerheden under brug er kun sikret, hvis emhætten er blevet monteret korrekt iht. monteringsvejledningen. Installatøren har ansvar for, at apparatet fungerer fejlfrit på opstillingsstedet.

Til installationen skal de aktuelt gyldige byggeforskrifter og forskrifterne fra de lokale strøm- og gasforsyningsselskaber følges.

Livsfare!

Retursugning af forbrændingsgasser kan medføre forgiftning. Sørg altid for tilstrækkelig lufttilførsel, når emhætten anvendes med aftræksfunktionen i samme rum som et ildsted, hvis lufttilførsel sker fra indeluften.

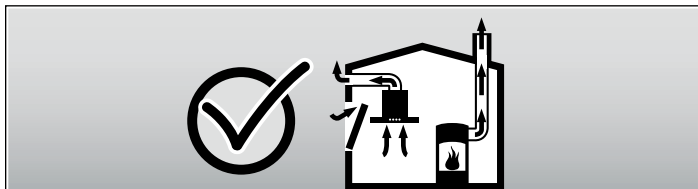


Ildsteder, hvis lufttilførsel sker fra indeluften, (f.eks. gas-, olie-, træ- eller kulfyrede varmeapparater, gennemstrømningsvandvarmere, vandvarmere) henter deres forbrændingsluft fra opstillingsrummet og fører røggassen ud gennem en røggaskanal (f.eks. skorsten) til det fri.

En tændt emhætte trækker indeluft ud af køkkenet og tilstødende rum. Hvis lufttilførslen er utilstrækkelig, opstår der et undertryk. Derved kan giftige gasser fra skorstenen eller aftrækskanalen blive suget tilbage og ind i beboelsesrummene.

- Derfor skal der altid være en tilstrækkelig stor lufttilførsel.
- En murkasse til lufttilførsel/aftræksluft alene sikrer ikke, at grænseværdien overholdes.

Risikofri drift er kun mulig, når undertrykket i rummet, hvor ildstedet er opstillet, ikke overskrider 4 Pa (0,04 mbar). Dette kan sikres ved, at den luft, der kræves til forbrændingen, kan strømme ind gennem åbninger, som ikke kan lukkes, f.eks. i døre, vinduer, igennem en murkasse til lufttilførsel/aftræksluft eller ved andre tekniske foranstaltninger.



Spørg under alle omstændigheder den afsvarshavende skorstensfejermester til råds. Vedkommende kan bedømme husets samlede ventilationssituation og forslå en passende ventilationsforanstaltning.

Benyttes emhætten udelukkende i cirkulationsdrift, kan den benyttes uden indskrænkninger.

Livsfare!

Retursugning af forbrændingsgasser kan medføre forgiftning. Ved installation af udsugning ved et ildsted, som er forbundet med en skorsten, skal emhættens strømtilførsel forsynes med en egnet sikkerhedsafbryder.

Brandfare!

Fedtaflejringer i fedtfilteret kan blive antændt. Hvis apparatet bruges ved siden af en gaskogetop, skal der påsættes en luftafledningsskinne under madlavning. Luftafledningsskinnen forbedrer udsugningsforholdene i forbindelse med gaskogetoppe. Luftafledningsskinnen forhindrer, at små flammer kan blive slukket på grund af træk.

Fare for tilskadekomst!

Komponenterne indvendig i emhætten kan have skarpe kanter. Brug beskyttelseshandsker.

Fare for elektrisk stød!

Komponenterne indvendig i emhætten kan have skarpe kanter. Tilslutningskablet kan blive beskadiget. Sørg for, at tilslutningskablet ikke får knæk eller kommer i klemme under installationen.

Fare for elektrisk stød!

Apparatet er udstyret med et EU-Schuko-stik (sikkerhedsstik). For at sikre korrekt jordforbindelse i stikkontakter i Danmark skal apparatet tilsluttes med en egnet stik-adapter Denne adapter (tilladt til maks 13 ampere) kan bestilles via kundeservice (reservedel nr. 616581).

Fare for kvælning!

Emballagemateriale er farligt for børn. Sørg for, at børn ikke leger med emballagemateriale.

Generelle anvisninger

Drift med aftræksfunktion

Bemærk: Aftræksluften må ikke ledes ud i en røg- eller røggasskorsten, der er i brug, eller i en skakt, der benyttes til udluftning af rum, hvor der findes ildsteder.

- Hvis aftræksluften skal ledes bort gennem en røg- eller røggasskorsten, som ikke mere er i brug, skal dette godkendes af den ansvarshavende skorstensfejer.
- Hvis aftræksluften ledes ud gennem en ydervæg, skal der anvendes en teleskop-murkasse.

Aftræksledning

Bemærk: Emhættens producent påtager sig intet ansvar ved reklamationer, som skyldes rørføringen.

- Apparatet opnår sin optimale ydelse ved et kort, lige aftræksrør med en diameter, som er så stor som muligt.
- Ved lange, ru aftræksrør, mange rørbøjninger eller rørdiameter, som er mindre end 150 mm, opnås den optimale udsugningseffekt ikke, og støjen fra ventilatoren bliver kraftigere.
- Rør eller slanger, der lægges som aftræksledning, skal være af ubrændbart materiale.

Rundrør

Der anbefales en indvendig diameter på 150 mm, dog mindst 120 mm.

Fladkanaler

Det indvendige tværsnit skal svare til rundrørens diameter.

Ø 150 mm ca. 177 cm²

Ø 120 mm ca. 113 cm²

- Fladkanaler må ikke have skarpe bøjninger.
- Ved afvigende rørdiameter skal der anvendes tætningsstrimler.

Elektrisk tilslutning

⚠️ Fare for elektrisk stød!

Komponenterne indvendig i emhætten kan have skarpe kanter. Tilslutningskablet kan blive beskadiget. Sørg for, at tilslutningskablet ikke får knæk eller kommer i klemme under installationen.

Kontroller den elektriske installation i huset, inden apparatet tilsluttes. Der skal anvendes en egnet afsikring i husets installation. Apparatets spænding og frekvens skal stemme overens med den elektriske installation (se typeskilt).

Apparatet er klassificeret iht. beskyttelsesklasse I og må kun anvendes med en sikkerheds-jordforbindelse.

Der skal indgå en alpolet afbryder med mindst 3 mm kontaktafstand i installationen. Dette stik skal også være tilgængeligt efter indbygningen.

Flytning eller udskiftning af tilslutningsledningen må kun udføres af en faglært elektriker under hensyntagen til de gældende forskrifter.

Hvis apparatets nettilslutningsledning bliver beskadiget, skal den udskiftes med en speciel tilslutningsledning, som fås hos producenten eller dennes kundeservice.

Installationstegning (figur A)

Mål (figur B)

For at opnå den optimale udsugningseffekt må bredden af hver enkelt kogetop mellem to ventilationselementer maksimalt være 60 cm.

Installationstilbehør

VA 420 000	Kombiliste til kombination med yderligere Vario-apparater fra serien 400 ved planforsænket montering
VA 420 001	Kombiliste til kombination med yderligere Vario-apparater fra serien 400 ved planforsænket montering med afdækningslåg/udligningsliste
VA 420 010	Kombiliste til kombination med yderligere Vario-apparater fra serien 400 ved montering oven på
VA 420 011	Kombiliste til kombination med yderligere Vario-apparater fra serien 400 ved montering oven på med afdækningslåg/udligningsliste
VA 450 110	Samleliste 11 cm til højdeudligning ved flere Vario apparater
AD 724 040	Tilslutningsstuds til runde rør nom. diam. Ø 125 mm. Ved sideslutning til VL 414 er den ekstra adapter AD 724 041 også nødvendig.
AD 724 041	Tilslutningsstuds til runde rør nom. diam. Ø 125 mm. Er nødvendig ved sideslutning til VL 414.
AD 854 046	Tilslutningsstuds til fladt kanalsystem med lameller 1 x indv. diam. 150 mm flad kanal
AS 070 000	Tilslutningsstuds til forlængelse ved installation ved siden af VK eller VF

Forberedelse af møblerne (fig. 1a)

Køkkenelementet skal være temperaturbestandigt op til 90 °C. Det skal være sikret, at køkkenelementet også er stabilt, når udskæringerne er blevet lavet.

Lav udskæringen til et eller flere Vario-apparater i Deres arbejdsbord i henhold til monteringskitsen. Vinklen mellem skæringsfladen og arbejdsbordet skal være 90°.

Udskæringskanterne i siden skal være plane for at sikre, at holdefjedrene på apparatet sidder godt. Ved arbejdsborde med flere lag skal der i givet fald fastgøres lister i udskæringens sider.

Fjern spåner, når udskæringen er lavet. Forseglet snitfladerne varmebestandigt og vandtæt.

Overhold en minimumsafstand af apparatets underside til møbeldele på 10 mm.

Bæreevnen og stabiliteten skal sikres vha. egnede underkonstruktioner, især ved tynde arbejdsborde. Tag hensyn til apparatets vægt inkl. den yderligere last fra det, der sættes ind i ovnen. Det anvendte forstærkningsmateriale skal være varmebestandigt og fugtsikkert.

Bemærk: At apparatet er jævnt indbygget, skal først tjekkes efter installationen i monteringsåbningen.

Planforsænket montering (fig. 1b)

En planforsænket montering i et arbejdsbord er mulig.

Apparatet kan monteres i følgende temperatur- og vandbestandige arbejdsborde:

- arbejdsborde i sten
 - arbejdsborde i kunststof (f.eks. Corian®)
 - arbejdsborde i massivt træ: Kun efter aftale med arbejdsbordets producent (udskæringens kanter skal forsegles)
 - Ved andre materialier bedes De kontakte arbejdsbordets producent med hensyn til arbejdsbordets anvendelse.
- En montering i arbejdsborde i presset træ er ikke mulig.

Bemærk: Alle udskæringer i arbejdsbordet skal udføres i henhold til monteringskitsen og af et professionelt værksted. Udskæringen skal udføres pæn og nøjagtig, da snitkanten er synlig på overfladen. Udskæringens kanter skal renses og affedtes med et egnet rengøringsmiddel (vær opmærksom på silikoneproducentens forarbejdningsinstruktioner).

Kombination af flere Vario-apparater (fig. 1c)

Til kombination af flere Vario-apparater fås kombilisten VA 420 000/001/010/011 separat som specialtilbehør. Vær opmærksom på, at kombilisten mellem apparaterne har yderligere pladsbehov, når udskæringen laves (se monteringsanvisning VA 420 000/001/010/011).

Apparater kan også monteres i separate udskæringer, når der forbliver et mellemstykke mellem udskæringerne på mindst 50 mm.

Når man kombinerer apparater med og uden apparatdæksel, kan målforskellene udlignes vha. apparatforlængelsen VA 450 110/-400/-600/-800/-900 (afhængig af, hvor bredt apparatet er).

Huller til betjeningsgreb (figur 2a + 2b)

Styrepanelet til indbygning kan integreres i underskabet i højde med skuffen. Paneltykkelse: 16-26 mm

1. Bor huller Ø 35 mm til befæstigelse af betjeningsgrebene iht. tegningen på forsiden af underskabet. Der er vedlagt en boreskabelon til brug ved den nøjagtige placering af hullerne.
2. Hvis frontpanelets tykkelse er mere end 26 mm: Fræs en fordybning ind i frontpanelets bagside, således at panelets tykkelse ikke overstiger 26 mm. Udfræsningens størrelse skal svare til styrepanelets størrelse.

Montering af betjeningspanel (fig. 3 + 4)

Bemærk: Apparatet skal kun indbygges sammen med det tilsvarende betjeningspanel.

1. Forpakningen skal fjernes fra betjeningsknappen og beskyttelsesfolien bag ringlyset skal trækkes af.
2. Hold befæstigelsespladen ind mod frontafdækningen bagfra. Stik betjeningsknappen forfra ind i hullet, og skru den fast bagfra med møtrikken. Fastgør befæstigelsespladen med de vedlagte skruer, så den ikke kan drejes.
3. Skru styrepanelet fast på befæstigelsespladen nedefra ved hjælp af de vedlagte skruer.

Pas på!

Beskadigelse af apparat Etablering af potentialudligning. Styrekablerne må ikke tilsluttes til styrepanelet, før jordforbindelsesledningen fra styreenheden er placeret på styrepanelet.

Indbygge apparatet

1. Stik styrekablet ind i stikdåsen på styrepanelet. Stikket skal gå i indgreb (figur 5).
2. Fastgør styreenheden på indbygningsskabets sidevæg.

Pas på!

Indtrængende fugtighed kan forårsage et elektrisk stød. Styreenheden må ikke fastgøres på bunden af indbygningsskabet.

3. Afkort det forreste monteringsbeslag til kogetoppen svarende til bordpladens tykkelse (figur 6). Knæk blikpladen af på det dertil beregnede brudsted.

Bemærk: Pas på, at monteringsbeslaget ikke bliver afkortet for meget, fordi det stadig skal kunne spænde imod bordpladen. Placer apparatet vandret i udskæringen, og indjuster det. Spænd monteringsbeslagene til med skruerne inde i apparatet (figur 7).

Anvisninger

- Spænd ikke monteringsbeslagene for fast til, sørg for en ensartet tætningspalte hele vejen rundt.
 - Det bageste monteringsbeslag drejer ud af sig selv, når det spændes til.
 - Apparatet må ikke klæbes fast til bordpladen med silikone.
4. Anvend montagestykkerne (figur 8). Placer bordemfanget vandret i udskæringen, og indjuster det. Tag lukkeelementet af. Placer montagestykkerne skråt i ventilationsudskæringen, og indjuster lodret i forhold til apparatet. Placer apparatet skråt foran bordemfanget, og tryk det forbi montagestykkerne ned i udskæringen. Tag montagestykkerne af. Fastgør bordemfanget som beskrevet ovenfor.

Anvisninger

- Hvis bordemfanget er placeret i kombination med flere Vario kogetoppe på den sidste eller næstsidste position, skal de vedlagte montagestykker anvendes.
 - Montagestykkerne beskytter apparaternes kanter mod at blive beskadiget.
5. Monter tilslutningsstudsene med den ønskede position (**figur 9**).

Anvisninger

- Den flade kanal kan kun tilsluttes under induktionskogetoppe.
 - Afhængig af den pågældende indbygningssituation kan aftrækskanalen føres i tre forskellige retninger.
 - Afhængig af forholdene i omgivelserne kan tilslutningsstudsene drejes 180°.
 - Ved føringen af aftrækskanalen skal vejledningen for ventilationsmodulet også følges.
6. Fastgør aftræksrøret på tilslutningsstudsene, og tæt forbindelsen på egnet vis. (**figur 10**)

Anvisninger

- Aftræksluften fra gaskogetoppe må ikke ledes ud gennem flade kanaler. Flade kanaler kan blive deformert på grund af trækluftens høje temperatur.
 - I kombination med gaskogetoppe skal der anvendes rør af aluminium.
 - Hvis der anvendes aluminiumsrør, skal tilslutningsområdet glattes forinden.
7. Stik styreenhedens styrekabel ind i styrepanelets stikdåse. Stik styreenhedens forsyningskabel ind i ventilationsmodulet. Stikkene skal gå i indgreb. Tilslut styreenheden til netforsyningen, og kontroller funktionen. Kontroller, at forbindelseskablerne er placeret korrekt, hvis apparatet ikke fungerer!
8. **Kun ved planforsænket indbygning: Der skal ubetinget udføres en funktionstest inden fugningen!** Spalten skal udfuges hele vejen rundt med en egnet, temperaturbestandig silikonemasse (f.eks. OTTOSEAL® S 70). Glat tætningsfugen med det glattemiddel, som er anbefalet af producenten. Overhold arbejdsanvisningerne for silikonemassen. Tag først apparatet i brug, når silikonemassen er gennemtør (tidligst efter 24 timer, afhængig af rumtemperatur).

Pas på!

Ved bordplader af natursten kan en uegnet silikonemasse forårsage permanente misfarvninger.

Luftafledningsskinne

Hvis bordemfanget bruges ved siden af en gaskogetop, skal der påsættes en luftafledningsskinne AA 414 010 på gaskogetoppen under madlavning. Luftafledningsskinnen forbedrer udsugningsforholdene i forbindelse med gaskogetoppe. Luftafledningsskinnen forhindrer, at små flammer kan blive slukket på grund af træk.

AA 414 010 Luftafledningsskinne, til brug ved siden af en gaskogetop VG 414/415/424/425

Demontage af apparat

Afbryd strømforsyningen til apparatet. Fjern silikonefugen ved planmonterede apparater. Frigør monteringsbeslagene. Tryk apparatet op nedefra.

Pas på!

Beskadigelse af apparatet. Apparatet må ikke tages ud oppefra ved hjælp af en løftestang.

⚠ Viktige sikkerhedsanvisninger

Les denne bruksanvisningen nøye. Det er en forutsetning for at du skal kunne bruke apparatet på en sikker og riktig måte. Ta vare på bruks- og monteringsanvisningen slik at du kan bruke den igjen senere eller gi den videre til eventuelle kommende eiere av apparatet.

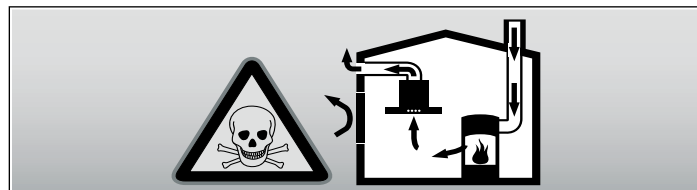
Sikkerheten under bruken er kun garantert dersom monteringen foretas forskriftsmessig i henhold til monteringsveiledningen. Installatøren er ansvarlig for at apparatet fungerer som det skal på oppstillingsstedet.

For installasjonen må det tas hensyn til de aktuelle gyldige byggeforskrifter og forskriftene fra strøm- og gassforsyningen på stedet.

Livsfare!

Tilbakesugde forbrenningsgasser kan føre til forgiftning.

Sørg alltid for nok tilførselsluft når apparatet skal brukes i utluftingsdrift samtidig med et romluftavhengig ildsted.

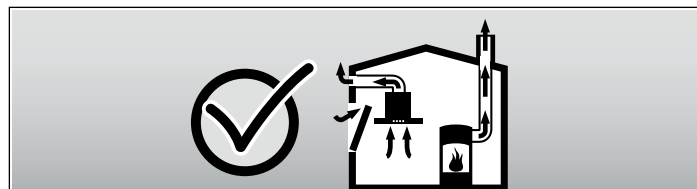


Ildsteder som er avhengig av romluft (f.eks. varmeapparater som drives med gass, olje eller kull, varmtvannsberedere) bruker forbrenningsluften fra oppstillingsrommet og leder avgassene gjennom et avgassanlegg (f.eks. pipe) i det fri.

I forbindelse med en innkoblet ventilator trekkes det romluft fra kjøkkenet og rommene ved siden av – uten tilstrekkelig tilførselsluft oppstår et undertrykk. Giftige gasser fra pipe eller avtrekkssjakt suges tilbake til oppholdsrommene.

- Det må derfor alltid sørges for tilstrekkelig tilførselsluft.
- Bare en murkasse for tilførsels-/utblåsningsluft er ikke tilstrekkelig for å sikre at grenseverdien overholdes.

Sikker drift er bare da mulig, dersom undertrykket i rommet hvor ildstedet er plassert, ikke overskrider 4 Pa (0,04 mbar). Dette kan oppnås dersom forbrenningsluften kan strømme gjennom åpninger som ikke kan lukkes som f.eks. i dører, vinduer, i forbindelse med en murkasse for tilførsels-/utblåsningsluft eller ved hjelp av andre tekniske tiltak.



Du bør i alle fall rådføre deg med skorsteinsfeieren, som kan bedømme husets tilførselsluft og avtrekksluft og foreslår passende tiltak for ventilasjonen.

Hvis ventilatoren utelukkende benyttes i sirkulasjonsdrift, kan den brukes uten begrensninger.

Livsfare!

Tilbakesugde forbrenningsgasser kan føre til forgiftning. Ved installasjon av ventilator med et kaminbundet ildsted må strømtilførselen til avtrekkskjetten utstyres med en egnet sikkerhetskobling.

Brannfare!

Fettavleiringene i fettfilteret kan ta fyr. Dersom apparatet er i drift i nærheten av et gassapparat, må en luftstyreskinne settes på. Luftstyreskinnen forbedrer oppsugingsforholdene på gassapparater. Luftstyreskinnen forhindrer at små flammer slukner på grunn av luftdraget.

Fare for personskader!

Komponenter inni apparatet kan ha skarpe kanter. Bruk vernehansker under installasjon av apparatet.

Fare for elektrisk støt!

Komponenter inni apparatet kan ha skarpe kanter. Strømkabelen kan bli skadet. Strømkabelen må ikke knekkes eller klemmes inn under installasjonen.

Fare for kvelning!

Emballasjematerialet er farlig for barn. Barn må aldri få leke med emballasjen.

Generelle veiledninger

Utluftingsdrift

Merk: Luften som kommer ut, må ikke ledes igjennom en røk- eller avgasspipe som er i drift, heller ikke igjennom en sjakt som brukes for ventilasjon av frysingsrom.

- Dersom avluften skal føres igjennom en røk- eller avgasspipe som ikke er i bruk, må det først innhentes tillatelse fra brannvesenet.
- Dersom avluften skal ledes ut igjennom husveggen, bør det brukes en murkasse med teleskop.

Utluftingsrør

Merk: For reklamasjoner som kan tilbakeføres til rørstrekingen, overtar apparatets produsent ingen garanti.

- Apparatet oppnår optimal effekt ved et kort, rett avtrekksrør og en størst mulig rørdiameter.
- Ved lange, ru avtrekksrør, mange rørbøyer eller rørdiametere som er mindre enn 150 mm, oppnås ikke den optimale utsugningseffekten, og ventilatorstøyen blir høyere.
- Rørene eller slangene for legging av avtrekkskanalen må være av ikke-brennbar materiale.

Rundrør

Det anbefales en innvendig diameter på 150 mm, men minst 120 mm.

Flate kanaler

Det innvendige tverrsnittet må tilsvare rundrørens diameter.

Ø 150 mm ca. 177 cm²

Ø 120 mm ca. 113 cm²

- Flate kanaler bør ikke ha skarpe vendinger.
- Sett inn tetningsstriper ved avvikende rørdiametere.

Elektrisk tilkøpling

⚠ Fare for elektrisk støt!

Komponenter inni apparatet kan ha skarpe kanter. Strømkabelen kan bli skadet. Strømkabelen må ikke knekkes eller klemmes inn under installasjonen.

Kontroller husanlegget før du kobler til apparatet. Sørg for at det er egnet sikring i husanlegget. Apparatets spenning og frekvens må være i samsvar med den elektriske installasjonen (se typeskilt).

Apparatet er i samsvar med beskyttelsesklasse I og må bare kobles til jordet stikkontakt.

Installasjonen må tilkobles med en flerpolet skillebryter med en kontaktavstand på minst 3 mm. Det må være tilgang til denne etter innbyggingen.

Montering eller utskifting av tilkoblingsledningen skal kun utføres av en elektriker i henhold til gjeldende regelverk.

Dersom strømledningen til apparatet blir skadet, må den erstattes av en spesiell tilkoblingsledning som fås hos produsenten eller produsentens kundeservice.

Installerings skjema (bilde A)

Apparatmål (bilde B)

For å oppnå optimal avsugningseffekt må en enkelt koketopp mellom to ventilasjonselementer være maksimalt 60 cm bred.

Installasjonstilbehør

VA 420 000	Kombilist for kombinasjon med ytterligere Vario apparater i serien 400 ved montering plant med benkeplaten
VA 420 001	Kombilist for kombinasjon med ytterligere Vario apparater i serien 400 ved montering plant med apparatdeksel/ utjevningslist
VA 420 010	Kombilist for kombinasjon med ytterligere Vario apparater i serien 400 ved montering i flukt
VA 420 011	Kombilist for kombinasjon med ytterligere Vario apparater i serien 400 ved montering i flukt med apparatdeksel/ utjevningslist
VA 450 110	Utjevningslist 11 cm til dybdeutjevning på forskjellige Vario-apparater

AD 724 040 Tilkoblingsstuss for rundt rør med nominell diameter på 125 mm. For kobling til siden på VL 414 trengs også adapter AD 724 041.

AD 724 041 Tilkoblingsstuss for rundt rør med nominell diameter på 125 mm. Kreves ved tilkobling til siden på VL 414.

AD 854 046 Tilkoblingsstuss for flatkanalsystem med luftstyringslameller 1x nom.diam. 150 mm flat

AS 070 000 Tilkoblingsstuss til forlengelse ved montering ved siden av VK eller VF

Forberede møbler (bilde 1a)

Kjøkkenmøbelet må tåle temperaturer opptil 90 °. Kjøkkenmøblene må være tilstrekkelig stabile også etter at utskjæringen er utført.

Lag en utskjæring i benkeplaten for ett eller flere Vario-apparater ifølge innbyggingsskissen. Vinkelen mellom snittflaten og arbeidsbenken må være 90 °.

Utskjæringskantene må på være rette for å garantere at låsefjærene på apparatet sitter godt. Ved benkeplater med flere lag, fest evt. lister på siden i utskjæringen.

Fjern tresponene etter utskjæringsarbeid. Snittflatene forsegles varmebestandig og vanntett.

Overhold en minsteavstand mellom apparatets underside og møbeldelene på 10 mm.

Bæreevnen og stabiliteten, spesielt ved tynne benkeplater, må sikres ved egnede underbygninger. Ta hensyn til apparatvekt inkl. ekstra last. Det benyttede forsterkningsmaterialet må være bestandig mot varme og fuktighet.

Merk: Kontroller apparatets planhet først etter installasjonen i åpningen for innbyggingen.

Innbygging plant med overflaten (bilde 1b)

Det er mulig med innbygging plant med en benkeplate.

Apparatet kan bygges inn i følgende temperaturobestandige og vannfaste benkeplater:

- Steinbenkeplater
- Benkeplater i kunststoff (f. eks. Corian®)
- Benkeplater i massivt tre: Bare i overensstemmelse med benkeplaten produsent (kantene på utskjæringen må forsegles)
- Ved andre materialer bør du for avstemme deg med produsenten av benkeplaten.

En innbygging i benkeplater i limtre er ikke mulig.

Merk: Alle utskjæringsarbeid i benkeplaten må utføres i et fagverksted i henhold til monteringskissen. Utskjæringen må utføres rent og nøyaktig, da snittkanten er synlig på overflaten. Snittflatene rengjøres med egnet rengjøringsmiddel og avfettes (Ta hensyn til silikonprodusentens henvisninger).

Kombinasjon av flere Vario-apparater (bilde 1c)

Kombilisten VA 420 000/001/010/011 kan fås separat som spesialutstyr for å kombinere flere Vario-apparater. Ta hensyn til ekstra plassbehov for kombilisten mellom apparatene når du lager utskjæringen (se monteringsanvisningen VA 420 000/001/010/011).

Apparater kan også monteres i enkelte utskjæringer ved å overholde en bredde på mellomstykket på min. 50 mm mellom utskjæringene.

For kombinasjon av apparater med og uten lokk kan forskjellene i mål bli utlignet med kombilisten VA 450 110/-400/-600/-800/-900 (alt etter apparatets bredde).

Hull til dreiebryter (bilde 2a + 2b)

Kontrollpulten som skal bygges inn, kan integreres i underskapet i skuffhøyde. Paneltykkelse: 16–26 mm

1. Følg illustrasjonen og lag hull Ø 35 mm til feste av dreiebryterne på fronten av underskapet. Det følger med en boresjablone som brukes til nøyaktig plassering av hullene.
2. Dersom tykkelsen på frontpanelet er mer enn 26 mm: Fres ut frontpanelet på baksiden, slik at det ikke er tykkere enn 26 mm. Sørg for at målene for utfresingen stemmer overens med kontrollpulten.

Montering av bryterpanelet (bilde 3 + 4)

Merk: Monter apparatet bare med det tilhørende bryterpanelet.

1. Fjern bryterens emballasje og trekk av beskyttelsesfolien bak lysringen.
2. Hold festebrettet mot frontpanelet bakfra. Stikk dreiebryteren forfra inn i hullet, og skru den fast med mutteren bak. Sikre festebrettet med de medfølgende skruene, slik at det ikke vrir seg.
3. Skru fast kontrollpulten på undersiden av festebrettet med de skruene som følger med.

Obs!

Skader på apparatet! Foreta potensialutjevning. Før styrekabelen kan kobles til kontrollpulten, må jordingslissen fra styreenheten festes til kontrollpulten.

Montere apparatet

1. Sett styrekabelen i kontakten på styrepulten. Støpselet må klikke på plass (**bilde 5**).
2. Fest styreenheten på sideveggen til det møbelet apparatet bygges inn i.

Obs!

Fuktighet som trenger inn kan føre til elektrisk støt. Ikke fest styreenheten i bunnen av møbelet apparatet bygges inn i.

3. Tilpass den fremre festeklemmen til tykkelsen på arbeidsplaten (**bilde 6**). Bryt av brettene i brytekanten.

Merk: Pass på at du ikke korter for mye, da arbeidsplaten må stå i spenn.

Sett apparatet vannrett i utsnittet og juster det. Trekk til festeklemmene ved hjelp av skruene inni apparatet (**bilde 7**).

Merknader

- Ikke trekk til festeklemmene for hardt, men pass på at tetningsspalten rundt apparatet er jevn.
 - Den bakre festeklemmen svinger seg ut av seg selv når den trekkes til.
 - Apparatet må ikke festes til arbeidsplaten med silikon.
4. Bruk monteringshjelpen (**bilde 8**). Sett benkeventilasjonen vannrett i utsnittet og juster den. Ta av låseelementet. Sett monteringshjelpen på skrå i ventilasjonsutsnittet og juster den loddrett mot apparatet. Sett inn apparatet på skrå foran benkeventilasjonen og trykk det ned i utsnittet via monteringshjelpen. Ta av monteringshjelpen. Fest benkeventilasjonen som beskrevet ovenfor.

Merknader

- Dersom benkeventilasjonen monteres sist eller nest sist i kombinasjon med flere Vario-apparater, må den medfølgende monteringshjelpen benyttes.
 - Monteringshjelpen beskytter kantene på apparatet mot skader.
5. Monter tilkoblingsstussen i ønsket posisjon (**bilde 9**).

Merknader

- Flatkanalen kan bare kobles til under induksjonsapparater.
 - Avhengig av monterings situasjonen kan avtrekksluften føres i tre forskjellige retninger.
 - Tilkoblingsstussen kan dreies 180° og tilpasses rommet.
 - Ved avtrekksluftføringen må man også ta hensyn til anvisningen for motorenheten.
6. Fest utluftingsrøret på tilkoblingsstussen og sørg for at festestedet er tett. (**bilde 10**)

Merknader

- Avtrekksluften fra gassapparater må ikke ledes gjennom flatkanaler. På grunn av den høye temperaturen på avtrekksluften kan kanalene deformeres.
 - I kombinasjon med gassapparater må det benyttes aluminiumsrør.
 - Dersom man bruker et aluminiumsrør, må tilkoblingsområdet gattes først.
7. Stikk styrekabelen fra styreenheten inn i kontakten på kontrollpulten. Koble sammen tilførselskablene til styreenheten og motorenheten. Støpslene må klikke på plass. Koble styreenheten til nettet, og kontroller at den fungerer. Dersom apparatet ikke fungerer, må du kontrollere at tilkoblingskablene sitter riktig.

8. Kun ved fluktende innbygging: Gjennomfør en

funksjonstest før fuging. Fug spalten med en egnet, temperaturbestandig silikonmasse (f. eks. OTTOSEAL® S 70). Glatt fugen med glattemiddelet som er anbefalt av produsenten. Følg arbeidsanvisningene fra produsenten av silikonmassen. Apparatet må først tas i bruk når silikonmassen er helt tørr (minst 24 timer, avhengig av romtemperaturen).

Obs!

Uegnet silikonmasse fører til varig misfarging av arbeidsplater i naturstein.

Luftstyreskinne

Dersom benkeventilasjonen er i drift i nærheten av et gassapparat, må man sette en luftstyreskinne AA 414 010 på gassapparatet når man lager mat. Luftstyreskinnen forbedrer oppsugingsforholdene på gassapparater. Luftstyreskinnen forhindrer at små flammer slukner på grunn av luftdraget.

AA 414 010 Luftstyreskinne, for drift i nærheten av gassapparat VG 414/415/424/425

Demontering av apparatet

Koble fra strømmen på apparatet. På glattliggende monterte apparater må silikonfugen fjernes. Løsne festeklemmene. Trykk apparatet ut nedenfra.

Obs!

Skader på apparatet! Ikke lirk ut apparatet fra oversiden.

fi

! Tärkeitä turvaohjeita

Lue tämä käyttöohje huolellisesti. Vasta sitten voit käyttää laitettasi turvallisesti ja oikein. Säilytä käyttö- ja asennusohje myöhempäa käyttöä tai seuraavaa käyttäjää varten.

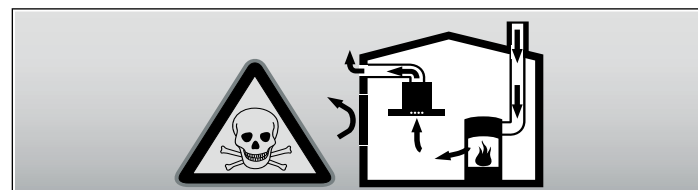
Turvallinen käyttö on taattu vain, kun asennus tehdään ammattitaitoisesti asennusohjeita noudattaen. Asentaja vastaa moitteettomasta toiminnasta laitteen asennuspaikassa.

Asennettaessa tulee noudattaa voimassa olevia rakennusmääräyksiä ja paikallisen sähkö- ja kaasulaitoksen määräyksiä.

Hengenvaara!

Takaisin virtaavat poistoilmakaasut voivat aiheuttaa myrkytyksen.

Huolehdi aina riittävästä tuloilmasta, jos laitetta käytetään poistoilman poistoilmalaitteen (esim. savutorven) kautta ulos.

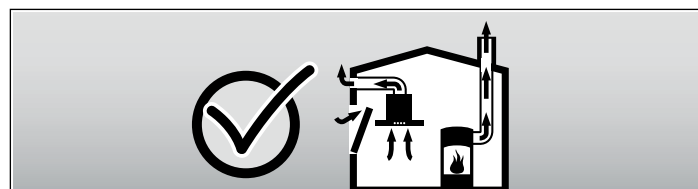


Huoneilmaa tarvitsevat tulisijat (esim. kaas-, öljy-, puu- tai hiilikäyttöiset lämmityslaitteet, läpivirtauskuumennin, vedenkuumennin) ottavat polttoilman huoneilasta ja johtavat poistoilman poistoilmalaitteen (esim. savutorven) kautta ulos.

Tuuletin imee keittiöstä ja sen viereisistä huoneista ilmaa - tämä on korvattava riittävällä tuloilmalla - muutoin syntyy alipaine. Myrkylliset kaasut imeytyisivät takaisin huoneisiin savutorvesta tai poistoilmakanavasta.

- Siksi on huolehdittava aina riittävästä tuloilmasta.
- Seinään asennettu tuloilma-/poistoilmalaatikko ei yksin takaa raja-arvoissa pysymistä.

Turvallisuussyistä ei huoneessa, johon tuuletin on asennettu, vallitseva alipaine saa olla korkeampi kuin 4 Pa (0,04 mbar). Tämä saavutetaan, jos avattavista ja suljettavista aukoista kuten ovista, ikkunoista, tuloilma/poistoilma-seinäaukoista tai muista teknisistä toimenpiteistä johtuen palamisilman tilalle pääsee virtaamaan korvausilmaa.



Tuulettimen asentamista suunniteltaessa on kysyttävä neuvoa paikalliselta nuuhoojalta, hän pystyy arvioimaan talon tuuletusta koskevan kokonaisratkaisun ja suosittelemaan sopivat tuuletusta koskevat toimenpiteet.

Mikäli tuuletinta käytetään vain kiertoilmakäytössä, käyttö on mahdollista ilman rajoituksia.

Hengenvaara!

Takaisin virtaavat poistoilmakaasut voivat aiheuttaa myrkytyksen. Kun tuuletin asennetaan tilaan, jossa on hormiin liitetty tulisija, liesituulettimen virransyöttöön on asennettava asianmukainen turvakytin.

Palovaara!

Rasvasuodattimeen kerääntynyt rasva voi syttyä tuleen. Jos laitetta käytetään kaasulaitteen vieressä, ilmanohjaukisko on kiinnitettävä ruokaa laitettaessa. Ilmanohjaukisko parantaa poistoimua kaasulaitteiden yhteydessä. Ilmanohjaukisko estää ilmavirtaa sammuttamasta pientä liekkiä.

Loukkaantumisaara!

Laitteen sisäpuolella olevat rakenneosat voivat olla teräväreunaiset. Käytä suojakäsineitä.

Sähköiskun vaara!

Laitteen sisäpuolella olevat rakenneosat voivat olla teräväreunaiset. Liitäntäjohto voi vaurioitua. Varmista, että liitäntäjohto ei taivu jyrkälle mutkalle tai jää puristuksiin asennuksen aikana.

Tukehtumisvaara!

Pakkausmateriaali on vaarallista pikkulapsille. Älä anna lasten leikkiä pakkausmateriaalilla.

Yleiset ohjeet

Toiminta hormiin liitettynä

Huomautus: Poistoilmaa ei saa johtaa toiminnassa olevaan savukanavaan tai ilmanvaihtohormiin eikä hormiin, joka on tarkoitettu tulisijojen sijoitushuoneiden ilmanvaihtoon.

- Mikäli poistoilma johdetaan savukanavaan tai ilmanvaihtohormiin, joka ei ole käytössä, on siihen saatava lupa paikalliselta nuuhoojalta.
- Jos poistoilma johdetaan ulos ulkoseinän läpi, tulee käyttää teleskooppiliitosta.

Poistoilmaputki

Huomautus: Laitteen valmistaja ei vastaa putkia koskevista valituksista.

- Laitteen teho on parhaimmillaan, kun asennetaan lyhyt, suora, halkaisijaltaan mahdollisimman suuri poistoilmaputki.
- Poistoilman virtaus on parhaimmillaan ja äänitaso alhaisimmillaan, jos vältetään käyttämästä pitkiä, rosoisia poistoilmaputkia, kaariputkia tai halkaisijaltaan pienempiä kuin 150 mm putkia.
- Poistoilman johtamiseen käytettyjen putkien ja letkujen on oltava palamattomasta materiaalista.

Pyöröputket

Suositus putkien sisähalkaisijaksi on 150 mm, vähintään kuitenkin 120 mm.

Laakeat kanavat

Sisäpoikkileikkauksen on vastattava pyöröputkien halkaisijaa.

Ø 150 mm n. 177 cm²

Ø 120 mm n. 113 cm²

- Laakeissa kanavissa ei saisi olla jyrkkiä käantöjä.
- Käytä tiivistysnauhaa, jos putkien halkaisijat ovat kooltaan poikkeavat.

Sähköliitäntä

⚠ Sähköiskun vaara!

Laitteen sisäpuolella olevat rakenneosat voivat olla teräväreunaiset. Liitäntäjohto voi vaurioitua. Varmista, että liitäntäjohto ei taivu jyrkälle mutkalle tai jää puristuksiin asennuksen aikana.

Varmista ennen laitteen asentamista taloverkossa oleva sulakekoko. Varmista, että taloverkossa oleva sulakekoko on riittävä. Laitteen jännitteen ja taajuuden pitää olla yhteneväinen sähköasennuksen kanssa (ks. tyyppikilpi).

Laitteen suojuoluokka on I, ja sen käyttö on sallittu vain maadoitusliitännän kanssa.

Asennukseen tarvitaan jokuapainen katkaisin, jonka koskettimien avautumisväli on vähintään 3 mm. Tähän pitää päästä käsiksi myös asennuksen jälkeen.

Liitäntäjohtojen asentaminen vaihto on sallittua vain ammattimaiselle sähköasentajalle, jonka on noudatettava asianomaisia määräyksiä.

Jos laitteen verkkoliitäntäjohto vaurioituu, se on korvattava tätä tarkoitusta varten olevalla liitäntäjohtolla, joka on saatavana valmistajalta tai huoltopalvelusta.

Asennuskaavio (kuva A)

Laitteen mitat (kuva B)

Parhaan mahdollisen poistoimutehon saavuttamiseksi yksittäisen keittotason enimmäislevyeyden kahden tuuletuselementin välissä pitää olla 60 cm.

Asennustarvikkeet

VA 420 000	Yhdyslista yhdisteltäessä muiden Vario 400 sarjan laitteiden kanssa samaan tasoon
VA 420 001	Yhdyslista yhdisteltäessä muiden suojalevyllisten/tasauslistallisten Vario 400 sarjan laitteiden kanssa samaan tasoon
VA 420 010	Yhdyslista yhdisteltäessä muiden Vario 400 sarjan laitteiden kanssa korotettuun tasoon
VA 420 011	Yhdyslista yhdisteltäessä muiden suojalevyllisten//tasauslistallisten Vario 400 sarjan laitteiden kanssa korotettuun tasoon
VA 450 110	Sovitelista 11 cm syvyyden sovittamiseen kun useita Vario-laitteita
AD 724 040	Liitäntäholkki pyöreälle putkelle halk. 125 mm. Sivuliitäntään laitteeseen VL 414 tarvitaan lisäksi adapteri AD 724 041.
AD 724 041	Liitäntäholkki pyöreälle putkelle, halk. NW 125 mm. Tarvitaan sivuliitäntään laitteeseen VL 414.
AD 854 046	Liitäntäholkki laakeakanavajärjestelmään jossa ilmanohjainlamellit halk. 150 mm laakea
AS 070 000	Liitäntäholkki asennettaessa VK:n tai VF:n viereen

Keittiökaapistoon tehtävät muutostyöt (kuva 1a)

Kaapistojen on oltava vähintään 90°C kuumuutta kestäviä. Kaapistojen on oltava vakaita vielä senkin jälkeen, kun niihin on tehty tarvittavat aukot.

Tee työtasoon tarvittavat aukot yhtä tai useampaa Vario-laitetta varten asennuspiirrosten mukaisesti. Aukon reunojen leikkuupinnan ja työtason välisen kulman on oltava 90°.

Aukon sivureunojen on oltava tasaiset. Siten varmistetaan, että kiinnitysjouset kiinnittyvät kunnolla laitteeseen. Jos on kyseessä monikerroksiset työtasot, kiinnitetään tarvittaessa listat aukon sivuihin.

Poista leikkuutöissä syntyneet lastut. Tiivistä leikkuupinnat kuumuutta kestäviksi ja vesitiiveiksi.

Huomioi, että etäisyyden laitteen alareunasta keittiökalusteeseen on oltava vähintään 10 mm.

Varmista erityisesti ohuiden työtasojen painonkestävyys ja vakaus vahvistamalla työtasoa sopivalla alarakenteella. Ota huomioon laitteen paino ja lisäkuormaus. Käytettävän vahvistamateriaalin on oltava kuumuutta ja kosteutta kestävä.

Huomautus: Laitteen tasaisuus tulee tarkistaa vasta sen jälkeen, kun se on asennettu upotusaukkoon.

Koskee vain samalle korkeudelle työtason kanssa tehtäviä asennuksia (kuva 1b)

Asennus työtason kanssa samalle korkeudelle on mahdollinen. Laitteen voi asentaa seuraaviin lämmönkestäviin ja vedenpitäviin työtasoihin:

- Kivityötasot
- Muovilevytyötasot (esim. Corian®)
- Massiivipuutyötasot: Asennuksesta sovittava yhdessä työtason valmistajan kanssa (leikkuupinnat on tiivistettävä)

- Kun on kyse muista materiaaleista, on käytöstä sovitettava yhdessä työtason valmistajan kanssa.

Laitetta ei voi asentaa puristepuusta valmistettuun työtasoon.

Huomautus: Työtasoihin tehtävät leikkuutyöt on annettava alan ammattiliikkeen suoritettavaksi asennuspiirroksia noudattaen. Aukon reunojen leikkuupintojen on oltava sileät ja tarkat, koska työtasoon tehtävät leikkuupinnat jäävät näkyviin. Puhdista leikkuusyrjät sopivalla puhdistusaineella myös rasvasta (huomioi silikonin valmistajan antamat käyttöohjeet).

Useampien Vario-laitteiden yhdistäminen (kuva 1c)

Yhdisteltäessä useampia Vario-laitteita voit tilata erikseen yhdyslistan VA 420 000/001/010/011 erityislisätarvikkeena. Aukkoa tehtäessä on otettava huomioon laitteiden väliin asennettavien yhdyslistojen tilantarve (katso asennusohjeet VA 420 000/001/010/011).

Laitteet voidaan asentaa myös yksittäin tehtyihin aukkoihin, jotka tulee tehdä 50 mm:n etäisyydelle toisistaan.

Kun keittotaso liitetään muihin suojalevyllisiin tai ilman suojalevyä oleviin laitteisiin voidaan mittaerot tasoittaa jatkeella VA 450-110/400/600/800/900 (laitteen leveydestä riippuen).

Valitsimien porausreiät (kuva 2a + 2b)

Kalusteeseen asennettava ohjaustaulu voidaan integroida alakaappiin laatikon korkeudelle. Levyn paksuus: 16 - 26 mm

1. Tee alakaapin etupuolelle kuvan mukaiset porausreiät Ø 35 mm valitsimien kiinnitystä varten. Porausreikien tarkkaa sijaintia varten on mukana toimitettu kaavain porausta varten.
2. Jos etulevyn paksuus on yli 26 mm: jyrsi etulevyä takasivulta niin paljon, että vahvuus on enintään 26 mm. Jyrsi levy ohjaustaulun mittojen mukaisesti.

Kytkinpöydän asennus (kuva 3 + 4)

Huomautus: Laitteen saa asentaa vain yhdessä siihen kuuluvan kytkinpöydän kanssa.

1. Poista säätönupin pakkaustarvikkeet ja vedä valorenkaan takana oleva suojakalvo pois.
2. Pidä kiinnityslevy takaa etulevyä vasten. Aseta valitsin edestäpäin reikään, kiinnitä takaa mutterilla. Kiinnitä kiinnityslevy mukana toimitetuilla ruuveilla niin ettei se pääse kiertymään.
3. Kiinnitä ohjaustaulu mukana toimitetuilla ruuveilla alhaalta päin kiinnityslevyyn.

Huomio!

Laitteaurio! Tee potentiaalintaus. Ennen kuin ohjausjohdon saa liittää ohjaustauluun, ohjauksyksikön maadoitusjohdin on liitettävä ohjaustauluun.

Kaapistoon asentaminen

1. Liitä ohjausjohto ohjaustaulussa olevaan liittimeen. Pistokkeen pitää lukittua (kuva 5).
2. Kiinnitä ohjauksyksikkö kalusteen sivuseinään.

Huomio!

Laitteeseen pääsevä kosteus voi aiheuttaa sähköiskun. Älä kiinnitä ohjauksyksikköä kalusteen pohjaan.

3. Lyhennä etummainen syvennyskiinnitin työtason paksuuden mukaan (kuva 6). Katkaise levyt valmiista katkaisukohdasta.

Huomautus: Varo, ettet lyhennä liikaa. Työtasoon kohdistuvan kiristysvaikutuksen täytyy säilyä.

Aseta laite vaakasuoraan asennusaukkoon ja suorista se. Kiristä syvennyskiinnittimet laitteen sisässä olevilla ruuveilla (kuva 7).

Huomautuksia

- Älä kiristä syvennyskiinnittämiä liikaa. Varmista, että ympärillä oleva tiivistysrako on tasainen.
 - Takimmainen syvennyskiinnitin kääntyy kiristettäessä itsestään.
 - Laitetta ei saa liimata työtasoon silikonilla.
4. Käytä asennusapua (kuva 8). Aseta työtasotuuletin vaakasuoraan asennusaukkoon ja suorista se. Irrota sulkuelementti. Aseta asennusapu vinoon tuulettimen aukkoon ja kohdista se pystysuoraan laitteeseen nähden. Aseta laite työtasotuulettimen eteen vinoon ja paina asennusapua käyttäen asennusaukkoon. Irrota asennusapu. Kiinnitä työtasotuuletin kuten edellä on kuvattu.

Huomautuksia

- Jos työtasotuuletin sijaitsee useiden Vario-laitteiden yhdistelmässä viimeisenä tai viimeistä edellisenä, on käytettävä mukana toimitettua asennusapua.
- Asennusapu suojaa laitteen reunoja vaurioilta.

5. Asenna liitäntäholkki haluttuun asentoon (kuva 9).

Huomautuksia

- Laakea kanava voidaan liittää vain induktiolaitteiden alapuolelle.
- Poistoilma voidaan johtaa asennuspaikasta riippuen kolmeen eri suuntaan.
- Tilasta riippuen liitäntäholkkia voidaan kääntää 180°.
- Ota poistoilman ohjauksen yhteydessä huomioon myös puhallinosaa koskeva ohje.

6. Kiinnitä poistoilmaputki liitäntäholkkiin ja tiivistä asianmukaisesti. (kuva 10)

Huomautuksia

- Kaasulaitteiden poistoilmaa ei saa johtaa laakeiden kanavien kautta. Korkeamman poistoilmalämpötilan vuoksi ne saattavat muuttaa muotoaan.
- Kaasulaitteiden yhteydessä on käytettävä alumiiniputkia.
- Jos hormiputki on alumiinia, varmista ennen asennusta että liitäntäalue on sileä.

7. Liitä ohjausjohto ohjauksyksiköstä ohjaustaulussa olevaan liittimeen. Liitä yhteen ohjauksyksikön liitäntäjohto ja puhallinosa. Pistokkeiden pitää lukittua paikoilleen. Liitä ohjauksyksikkö sähköverkkoon ja tarkasta toiminta. Jos laite ei toimi, tarkasta liitäntäjohtojen kunnollinen kiinnitys!

8. Ennen samantasoista asennusta: tarkasta ennen saumausta ehdottomasti laitteen toiminta! Saumaa laitteen ympärillä oleva rako tarkoitukseen sopivalla, kuumuutta kestäväällä silikoniliimalla (esim. OTTOSEAL® S 70). Tasoita tiivistesauma valmistajan suosittelemalla tasoitteella. Noudata silikoniliiman käsittelyohjeita. Ota laite käyttöön vasa, kun silikoniliima on kokonaan kuivunut (vähintään 24 tuntia, huonelämpötilasta riippuen).

Huomio!

Sopimattoman silikoniliiman käyttö aiheuttaa luonnonkivisiin työtasoihin pysyviä värjäytyksiä.

Ilmanohjauksisko

Jos laitetta käytetään kaasulaitteen vieressä, ilmanohjauksisko AA 414 010 on kiinnitettävä kaasulaitteeseen ruokaa laitettaessa. Ilmanohjauksisko parantaa poistomua kaasulaitteiden yhteydessä. Ilmanohjauksisko estää ilmvirtaa sammuttamasta pientä liekkiä.

AA 414 010 Ilmanohjauksisko, käyttöön kaasulaitteen VG 414/415/424/425 vieressä

Laitteen irrotus

Katkaise virta laitteesta. Samanpintaisesti asennetuissa laitteissa poista silikonisauma. Irrota syvennyskiinnittimet. Paina laite irti alhaalta päin.

Huomio!

Laitteaurio! Älä nosta laitetta ylhäältä päin.

ru



Важные правила техники безопасности

Внимательно прочитайте данное руководство. Оно поможет вам научиться правильно и безопасно пользоваться прибором. Сохраняйте руководство по эксплуатации и инструкцию по монтажу для дальнейшего использования или для передачи новому владельцу.

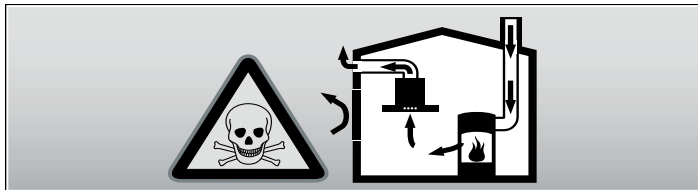
Безопасность эксплуатации гарантируется только при квалифицированной сборке с соблюдением инструкции по монтажу. За безупречность функционирования ответственность несёт монтажёр.

При установке обязательно соблюдайте соответствующие действительные строительные нормы и предписания местных предприятий по электро- и газоснабжению.

Опасно для жизни!

Втянутые обратно отработавшие газы могут стать причиной отравления.

Всегда обеспечивайте приток достаточного количества воздуха, если прибор и источник пламени с подводом воздуха из помещения работают одновременно в режиме отвода воздуха.

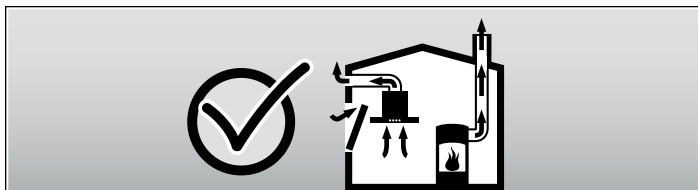


Источники пламени с подводом воздуха из помещения (например, работающие на газе, жидком топливе, дровах или угле нагреватели, проточные водонагреватели, бойлеры) получают воздух для сжигания топлива из помещения, где они установлены, а отработавшие газы отходят через вытяжную систему (например, вытяжную трубу) из помещения на улицу.

Во время работы вытяжки из кухни и располагающихся рядом помещений удаляется воздух и вследствие недостаточного количества воздуха возникает понижение давления. Ядовитые газы из вытяжной трубы или вытяжного короба втягиваются обратно в жилые помещения.

- Поэтому всегда следует заботиться о достаточном притоке воздуха.
- Сам стенной короб системы притока/отвода воздуха не обеспечивает гарантию соблюдения предельной величины.

Для безопасной эксплуатации понижение давления в помещении, где установлен источник пламени, не должно быть выше 4 Па (0,04 мбар). Это может быть достигнуто, если требуемый для сжигания воздух будет поступать через незакрываемые отверстия, например, в дверях, окнах, с помощью стенового короба системы притока/отвода воздуха или иных технических мероприятий.



В любой ситуации обращайтесь за советом к компетентному лицу, ответственному за эксплуатацию и очистку труб, способному оценить вентиляционную систему всего дома и предложить Вам решение по принятию соответствующих мер.

Если вытяжка работает исключительно в режиме циркуляции воздуха, то эксплуатация возможна без ограничений.

Опасно для жизни!

Втянутые обратно отработавшие газы могут стать причиной отравления. При установке системы вентиляции с источником пламени, связанным с вытяжкой, для подачи питания на вытяжку должен быть предусмотрен подходящий предохранительный выключатель.

Опасность возгорания!

Жировые отложения в жирулавливающем фильтре могут воспламениться. При размещении прибора в непосредственной близости от газового прибора во время приготовления пищи необходимо использовать воздухонаправляющую планку. Воздухонаправляющая планка улучшает вытяжку у газовых приборов. Благодаря воздухонаправляющей планке малое пламя не гаснет при возникновении тяги.

Опасность травмирования!

Некоторые детали внутри прибора имеют острые кромки. Используйте защитные перчатки.

Опасность удара током!

Некоторые детали внутри прибора имеют острые кромки, что может повредить соединительный провод. Проследите, чтобы соединительный провод не зажимался и не перегибался.

Опасность удушья!!

Упаковочный материал представляет опасность для детей. Никогда не позволяйте детям играть с упаковочным материалом.

Общие указания

Режим отвода воздуха

Указание: Вытяжной воздух не должен выходить ни через эксплуатируемую дымовую трубу, ни в шахту, служащую для вытяжной вентиляции помещений, в которых находится источник пламени.

- Если вытяжной воздух выходит в неиспользуемую дымовую трубу, следует получить разрешение у компетентного лица, ответственного за эксплуатацию и очистку труб.
- Если вытяжной воздух отводится через наружную стену, следует использовать телескопический блок в кладке.

Труба для отвода воздуха

Указание: Производитель прибора не даёт гарантии в случае рекламаций, касающихся участков трубопровода.

- Оптимальная мощность прибора достигается за счёт короткой прямой отводной трубы, имеющей по возможности большой диаметр.
- При наличии длинных шероховатых отводных труб, большого количества колен или труб с диаметром менее 150 мм оптимальная мощность вытяжки не достигается и шум вентилятора становится громче.
- Трубы или шланги для прокладки трубы для отвода воздуха должны быть выполнены из невоспламеняющегося материала.

Круглые трубы

Рекомендуется внутренний диаметр 150 мм, как минимум 120 мм.

Плоские каналы

Внутреннее поперечное сечение должно соответствовать диаметру круглых труб.

Ø 150 мм ок. 177 см²

Ø 120 мм ок. 113 см²

- Плоские каналы не должны иметь резких изгибов.
- При несоответствии диаметров труб используйте герметизирующую ленту.

Электрическое подключение

⚠ Опасность удара током!

Некоторые детали внутри прибора имеют острые кромки, что может повредить соединительный провод. Проследите, чтобы соединительный провод не зажимался и не перегибался.

Перед подключением прибора проверьте домашнюю электропроводку. Убедитесь, что система защиты в вашем доме рассчитана на соответствующие токи. Напряжение и частота прибора должны совпадать с характеристиками электросети (см. типовую табличку).

Прибор соответствует классу защиты I, поэтому он должен эксплуатироваться только с подключённым заземляющим проводом.

При монтаже следует предусмотреть специальный выключатель для размыкания всех контактов с расстоянием между разомкнутыми контактами не менее 3 мм. После монтажа к нему должен иметься доступ.

Перенос или замена сетевого провода должны выполняться только квалифицированным электриком с учётом существующих предписаний.

В случае повреждения сетевого кабеля прибора его нужно заменить на специальный соединительный кабель (можно приобрести у производителя или в сервисной службе).

Схема монтажа (рис. А)

Размеры прибора (рис. В)

Для обеспечения оптимальной мощности вытяжки максимальная ширина отдельной варочной панели между двумя вентиляционными элементами не должна превышать 60 см.

Принадлежности для инсталляции

VA 420 000	Соединительная планка для комбинирования с другими Vario-приборами Серии 400 при монтаже заподлицо
VA 420 001	Соединительная планка для комбинирования с другими Vario-приборами Серии 400 при монтаже заподлицо и при наличии крышки / планки выравнивания
VA 420 010	Соединительная планка для комбинирования с другими Vario-приборами Серии 400 при накладном монтаже

VA 420 011	Соединительная планка для комбинирования с другими Vario-приборами Серии 400 при накладном монтаже и при наличии крышки /планки выравнивания
VA 450 110	Выравнивающая планка 11 см для выравнивания глубины при нескольких приборах Vario
AD 724 040	Соединительный элемент для круглой трубы с NW 125 мм. Для бокового подключения к VL 414 требуется дополнительный адаптер AD 724 041.
AD 724 041	Соединительный элемент для круглой трубы с NW 125 мм. Требуется для бокового подключения к VL 414.
AD 854 046	Соединительный элемент для системы плоских каналов с воздухонаправляющими пластинами (плоский, NW 150 мм, 1 шт.)
AS 070 000	Соединительный элемент для удлинения при размещении рядом с VK или VF

Подготовка мебели (рис. 1а)

Мебель встраивания должна выдерживать температуру до 90°. Стабильность мебели встраивания должна сохраняться также и после выполнения выреза в рабочей панели.

Исполнение выреза для одного или нескольких приборов должно соответствовать чертежу установки. Угол между поверхностью среза и плоскостью рабочей панели должен составлять 90°.

Чтобы обеспечить надежную посадку пружинных защелок, боковые кромки выреза должны быть ровными. В случае многослойных рабочих панелей, при необходимости, боковые стороны выреза следует укрепить планками.

После выполнения выреза уберите стружки. Заделайте поверхности выреза жаропрочным и водонепроницаемым составом.

Соблюдайте расстояние между нижним краем прибора и соседними частями мебели как минимум 10 мм.

Необходимо обеспечить несущую способность и стабильность рабочих панелей с помощью подходящих нижних конструкций (особенно, в случае тонких рабочих панелей). При этом следует учитывать вес прибора, включая дополнительную загрузку. Материал, используемый для усиления стабильности, должен быть жаропрочным и влагостойким.

Указание: Горизонтальность прибора следует проверять только после установки в отверстие встраивания.

Монтаж заподлицо (рис. 1б)

При установке в рабочую панель может быть выполнен монтаж заподлицо.

Прибор можно встраивать в термоустойчивые и водостойкие рабочие панели следующих видов:

- рабочие панели из камня.
- рабочие панели из искусственных материалов (например, из Corian®).
- рабочие панели из массивного дерева только по согласованию с изготовителем рабочей панели (с заделкой краев выреза).
- При материалах другого типа, их применение следует согласовать с изготовителем рабочей панели.

Встраивание в рабочие панели из ДСП не представляется возможным.

Указание: Все работы по изготовлению выреза в рабочей панели согласно чертежу установки должны проводиться в специализированной мастерской. Вырез должен быть выполнен чисто и точно, так как край выреза виден на поверхности панели. Край выреза следует очистить и обезжирить соответствующим очистительным средством (соблюдайте указания изготовителя силикона по обработке).

Комбинация из нескольких приборов Vario (рис. 1с)

В качестве специальной принадлежности для комбинации из нескольких приборов, отдельно можно заказать соединительную планку VA 420 000/001/010/011. При изготовлении выреза в рабочей панели, следует учесть потребность в дополнительном месте для соединительной планки между приборами (см. Инструкцию по монтажу VA 420 000/001/010/011).

Приборы могут устанавливаться также в отдельных вырезах при условии соблюдения интервала между вырезами не менее 50 мм.

Для комбинирования приборов с крышкой и без крышки, различие размеров может быть скомпенсировано за счет дополнительного. Расширения прибора VA 450 110/400/600/800/900 (в зависимости от ширины прибора).

Отверстия под регуляторы (рис. 2а + 2б)

Встраиваемая панель управления может встраиваться в нижний шкаф на уровне выдвижных ящиков. Толщина панели: 16-26 мм

1. Прodelайте отверстия Ø 35 мм для крепления регуляторов на передней стороне нижнего шкафа в соответствии с рисунком. Для обеспечения точности расположения отверстий используйте прилагаемый шаблон.
2. Если толщина передней панели более 26 мм: отфрезеруйте переднюю панель с задней стороны так, чтобы толщина не превышала 26 мм. Размеры должны соответствовать размерам панели управления.

Монтаж пульта управления (рис. 3 + 4)

Указание: Прибор должен устанавливаться только вместе с соответствующим коммутационным пультом.

1. Удалите упаковку ручек управления и снимите защитную пленку позади светящихся колец
2. Приложите фиксирующую пластину сзади к фронтальной панели. Вставьте регулятор спереди в отверстие и зафиксируйте сзади гайкой. Зафиксируйте фиксирующую пластину винтами из комплекта.
3. Приверните панель управления снизу к кронштейну с помощью винтов из комплекта поставки.

Внимание!

Опасность повреждения прибора! Выравнийте потенциалы. Разъем кабеля управления вставляется в панель управления только после того, как заземляющий провод блока управления будет подключен к панели управления.

Встраивание прибора

1. Вставьте разъем кабеля управления в гнездо в панели управления. Разъем должен зафиксироваться с характерным щелчком (рис. 5).

2. Зафиксируйте блок управления на боковой стенке шкафа.

Внимание!

Проникающая в прибор влага может стать причиной удара током. Не устанавливайте блок управления на днище шкафа.

3. Укоротите передние зажимы чаши в соответствии с толщиной столешницы (рис. 6). Отломите лишние части по линиям надлома.

Указание: Следите за тем, чтобы зажимы чаши не оказались слишком короткими, иначе они не будут надежно прижимать чашу к столешнице.

Вставьте прибор горизонтально в вырез и выровняйте.

Зафиксируйте зажимы чаши винтами внутри прибора (рис. 7).

Указания

- Не затягивайте зажимы чаши слишком сильно и следите за тем, чтобы уплотняемый зазор был равномерным по всему периметру.
- При затягивании задний зажим чаши сам по себе выдвигается наружу.
- Запрещается приклеивать прибор к столешнице силиконом.

4. Используйте вспомогательное монтажное приспособление (рис. 8). Вставьте встраиваемую в столешницу вытяжку горизонтально в вырез и выровняйте. Снимите крышку. Вставьте монтажное приспособление под углом в вентиляционное отверстие и выровняйте относительно прибора в вертикальной плоскости. Расположите прибор под углом перед встраиваемой в столешницу вытяжкой и вдавите в вырез через монтажное приспособление. Снимите монтажное приспособление. Зафиксируйте встраиваемую в столешницу вытяжку, как описано выше.

Указания

- Если встраиваемая в столешницу вытяжка используется в сочетании с несколькими приборами Vario и находится на последнем или предпоследнем месте, необходимо использовать монтажное приспособление из комплекта поставки.

- Монтажное приспособление позволяет защитить края прибора от повреждений.

5. Установите соединительный элемент в требуемое положение (рис. 9).

Указания

- Плоский канал может подсоединяться только под индукционными приборами.

- В зависимости от варианта установки воздух может отводиться в трех различных направлениях.

- При наличии свободного пространства соединительный элемент может поворачиваться на 180°.
- Об отведении воздуха см. также в руководстве к вытяжному мотору.

6. Зафиксируйте вытяжную трубу на соединительном элементе и загерметизируйте надлежащим образом. (рис. 10)

Указания

- Отработанный воздух от газовых приборов не должен направляться через плоские каналы, так как они могут деформироваться под влиянием высокой температуры.
- В сочетании с газовыми приборами можно использовать только алюминиевые трубы.
- Если используется алюминиевая труба, предварительно зачистите место соединения.

7. Вставьте разъем кабеля управления, идущего от блока управления, в гнездо в панели управления. Соедините кабели питания блока управления и вытяжного мотора. Разъемы должны надёжно зафиксироваться. Подсоедините блок управления к сети и проверьте функционирование. Если прибор не функционирует, проверьте правильность подсоединения соединительных кабелей!

8. Только при встраивании заподлицо: перед заделкой швов обязательно проверьте функционирование прибора! Заполните зазор по всему периметру термостойки силиконовым клеем (например, OTTOSEAL® S 70). Отполируйте швы рекомендованным производителем средством. Строго соблюдайте инструкции по использованию силиконового клея. Прибор можно использовать только после полного высыхания силиконового клея (мин. 24 часа, в зависимости от температуры в помещении).

Внимание!

При использовании неподходящего силиконового клея столешница из натурального камня в некоторых местах может изменить цвет.

Воздухонаправляющая планка

При размещении встраиваемой в столешницу вытяжки в непосредственной близости от газового прибора во время приготовления пищи необходимо установить на газовый прибор воздухонаправляющую планку AA 414 010. Воздухонаправляющая планка улучшает вытяжку у газовых приборов. Благодаря воздухонаправляющей планке малое пламя не гаснет при возникновении тяги.

AA 414 010 Воздухонаправляющая планка, при размещении в непосредственной близости от газового прибора VG 414/415/424/425

Снятие прибора

Обесточьте прибор. У установленных заподлицо приборов разрежьте силиконовый шов. Ослабьте зажимы крепления чаши. Выдавите прибор снизу.

Внимание!

Опасность повреждения прибора! Не отжимайте прибор сверху.

CS

⚠ Дůležitá bezpečnostní upozornění

Pečlivě si přečtěte tento návod. Jedině tak můžete svůj spotřebič správně a bezpečně používat. Návod k použití a návod k montáži uschovejte pro pozdější použití nebo pro dalšího majitele.

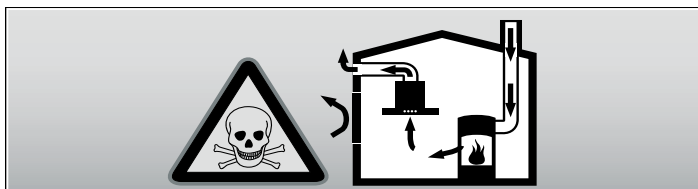
Bezpečné používání je zaručeno pouze při odborné vestavbě podle návodu k montáži. Technik provádějící instalaci odpovídá za bezvadné fungování na místě instalace.

Při instalaci se musí dodržovat aktuálně platné stavební předpisy a předpisy místních dodavatelů elektrické energie a plynu.

Ohrožení života!

Zpět nasávané spaliny mohou způsobit otravu.

Pokud spotřebič používáte v provozu na odvětrání současně s uzavřenými spotřebiči paliv, zajistěte vždy dostatečný přívod čistého vzduchu.

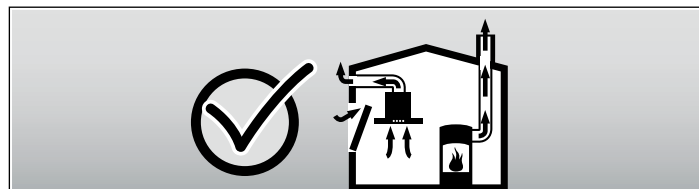


Uzavřené spotřebiče paliv (např. tepelné spotřebiče na plyn, olej, dřevo nebo uhlí, průtokové ohříváče, bojler) odebírají spalovací vzduch z místnosti, ve které jsou nainstalované, a spaliny odvádějí zařízením pro odvod spalin (např. komínem) ven.

Ve spojení se zapnutým odsavačem par se z kuchyně a sousedních místností odebírá vzduch - bez dostatečného přívodu vzduchu vzniká podtlak. Tím dojde ke zpětnému nasátí jedovatých plynů z komína nebo odtahové šachty do obytných místností.

- Proto je vždy nutné zajistit dostatečný přívod vzduchu.
- Samotná odtahová šachta nezajistí dodržování hraniční hodnoty.

Bezpečný provoz je možný pouze tehdy, když podtlak v místnosti instalace spotřebiče paliv nepřekročí 4 Pa (0,04 mbar). Toho lze dosáhnout, pokud může do místnosti proudit vzduch, potřebný pro spalování, neuzavíratelnými otvory, např. ve dveřích, oknech, v kombinaci s odtahovou šachtou nebo jinými technickými opatřeními.



V každém případě se poraďte s kominickým mistrem, který může posoudit celkový systém větrání domu a navrhne vám vhodné opatření pro větrání.

Pokud se odsavač par používá výhradně v cirkulačním provozu, je provoz možný bez omezení.

Ohrožení života!

Zpět nasávané spaliny mohou způsobit otravu. Při instalaci systému ventilace se spotřebičem paliv napojeném na komín je nutné přívod proudu odsavače opatřit vhodným bezpečnostním spínačem.

Nebezpečí požáru!

Usazeniny tuku v tukovém filtru se mohou vznítit. Pokud se spotřebič používá vedle plynového spotřebiče, musí na něj být při vaření nasunuta ventilační lišta. Ventilační lišta zlepšuje vlastnosti odsávání u plynových spotřebičů. Ventilační lišta zabraňuje zhasnutí malých plamenů v důsledku průvanu.

Nebezpečí úrazu!

Součásti uvnitř spotřebiče mohou mít ostré hrany. Noste ochranné rukavice.

Nebezpečí úrazu elektrickým proudem!

Součásti uvnitř spotřebiče mohou mít ostré hrany. Může dojít k poškození připojovacího kabelu. Připojovací kabel při instalaci nezalamujte ani neuskřípněte.

Nebezpečí udušení!

Obalový materiál je nebezpečný pro děti. Nikdy nedovolte dětem, aby si hrály s obalovým materiálem.

Všeobecná upozornění

Provoz na odvětrání

Upozornění: Odvětrávaný vzduch se nesmí odvádět do kouřovodu nebo komína, který je v provozu, ani do šachty, která slouží k odvětrávání místností, ve kterých jsou instalované spotřebiče paliv.

- Pokud se má odvětrávaný vzduch odvádět do kouřovodu nebo komína, který není v provozu, je nutné si opatřit souhlas příslušného kominického mistra.
- Pokud se odvětrávaný vzduch vede venkovní zdí, je nutné použít teleskopickou průchodku zdi.

Odvětrávací vedení

Upozornění: Výrobce spotřebiče neodpovídá za reklamace, které jsou způsobeny vedením trubek.

- Optimálního výkonu spotřebiče se dosáhne při krátké rovné trubce pro odvětrání s možná největším průměrem.
- Při dlouhých nerovných trubkách pro odvětrání, velkému počtu kolen nebo průměru trubek, který je menší než 150 mm, není dosažen optimální odsávací výkon a ventilátor je hlasitější.
- Trubky nebo hadice pro odvětrávací vedení musí být z nehořlavého materiálu.

Kruhové trubky

Doporučujeme vnitřní průměr 150 mm, minimálně ovšem 120 mm.

Ploché potrubí

Vnitřní průřez musí odpovídat průměru kruhových trubek.

Ø 150 mm cca 177 cm²

Ø 120 mm cca 113 cm²

- Ploché potrubí by nemělo mít ostré ohyby.
- Při odlišném průměru trubek použijte těsnicí proužky.

Elektrické připojení

⚠ Nebezpečí úrazu elektrickým proudem!

Součásti uvnitř spotřebiče mohou mít ostré hrany. Může dojít k poškození připojovacího kabelu. Připojovací kabel při instalaci nezalamujte ani neuskřípněte.

Před připojením spotřebiče zkontrolujte elektrickou instalaci v domácnosti. Dbejte na zabezpečení správného jištění elektrické instalace v domácnosti. Napětí a frekvence spotřebiče musí být shodné s elektrickou instalací (viz typový štítek).

Spotřebič odpovídá stupni ochrany I a smí být připojen jen kabelem s ochranným vodičem.

Při instalaci se musí použít jistič všech pólů se vzdáleností kontaktů min. 3 mm. Zástrčka musí být přístupná i po dokončení vestavby.

Instalaci nebo výměnu přívodního kabelu smí provádět pouze kvalifikovaný elektrikář při dodržení příslušných předpisů.

Pokud dojde k poškození síťového kabelu tohoto spotřebiče, musí se vyměnit za speciální připojovací kabel, který lze obdržet u výrobce nebo jeho zákaznického servisu.

Instalační schéma (obrázek A)

Rozměry spotřebiče (obrázek B)

Aby se dosáhlo optimálního výkonu odvětrání, měla by maximální šířka samostatné varné desky mezi dvěma větracími prvky činit 60 cm.

Příslušenství k instalaci

VA 420 000	Spojovací lišta pro kombinování s ostatními přístroji Vario řady 400 při vestavbě s plochami v rovině
VA 420 001	Spojovací lišta pro kombinování s ostatními přístroji Vario řady 400 při vestavbě s plochami v rovině s krytem přístroje/vyrovňovací lištou
VA 420 010	Spojovací lišta pro kombinování s ostatními přístroji Vario řady 400 při vestavbě nasazením
VA 420 011	Spojovací lišta pro kombinování s ostatními přístroji Vario řady 400 při vestavbě nasazením s krytem přístroje/vyrovňovací lištou
VA 450 110	Vyrovňovací lišta 11 cm k vyrovnání hloubky u více spotřebičů Vario
AD 724 040	Spojovací díl pro kruhovou trubku vnitřní ø 125 mm. Pro postranní připojení k VL 414 je nutný navíc adaptér AD 724 041.
AD 724 041	Spojovací díl pro kruhovou trubku vnitřní ø 125 mm. Nutný pro postranní připojení k VL 414.
AD 854 046	Spojovací díl pro systém plochého potrubí s lamelami pro vedení vzduchu 1x vnitřní průměr 150 mm, plochý
AS 070 000	Spojovací díl k prodloužení při montáži vedle VK nebo VF

Příprava nábytku (obrázek 1a)

Vestavěný nábytek musí být odolný vůči teplotám do 90°C. Musí být zajištěna jeho stabilita také po provedených výřezech.

Provedte výřez v pracovní desce pro jeden nebo několik přístrojů Vario podle náčrtku v montážním návodu. Úhel plochy řezu k pracovní desce musí být 90°.

Boční hrany výřezu musí být rovné, aby byla zajištěna správná poloha a funkce přídržovacích pružin na přístroji. U vícevrstevných pracovních desek příp. upevněte po stranách výřezu lišty.

Po ukončení řezání odstraňte piliny. Plochy řezu vodotěsně utěsněte prostředkem odolným proti vysokým teplotám.

Dodržte minimální vzdálenost spodní strany přístroje k částem nábytku 10 mm.

Nosnost a stabilitu, především u tenkých pracovních desek, zajištěte vhodnými nosnými konstrukcemi. Zohledněte hmotnost přístroje včetně dodatečného zatížení. Použitý zesilovací materiál musí být odolný vůči vysoké teplotě a vlhkosti.

Upozornění: Rovinnost přístroje zkontrolujte až po montáži do montážního otvoru.

Montáž, při které jsou plochy v rovině (obrázek 1b)

Montáž do pracovní desky, při které jsou plochy v rovině, je možná.

Přístroj lze instalovat do následujících pracovních desek odolných proti působení vysokých teplot a vody:

- pracovní desky z kamene
- pracovní desky z plastu (např. Corian®)
- pracovní desky z masivu: Pouze po konzultaci s výrobcem pracovní desky (utěsnění hran výřezu)
- U ostatních materiálů se ohledně jejich použití poradte s výrobcem pracovní desky.

Montáž do pracovních desek z lisovaného dřeva (OSB desky) není možná.

Upozornění: Všechny výřezy v pracovní desce proveďte ve specializované dílně podle náčrtku v montážním návodu. Výřez se musí provést čistě a přesně, protože je hranu řezu na povrchu vidět. Hrany výřezu vyčistěte vhodným čistícím prostředkem a odmastěte. (Dodržujte pokyny výrobce silikonu pro zpracování.)

Kombinace několika přístrojů Vario (obrázek 1c)

Pro kombinaci několika přístrojů Vario lze samostatně objednat spojovací lištu VA 420 000/001/010/011 jako zvláštní příslušenství. Při provádění výřezu zohledněte, že bude nutné dodatečně místo pro spojovací lištu mezi přístroji (viz návod k montáži VA 420 000/001/010/011).

Přístroje je možné instalovat také do samostatných výřezů, přičemž se mezi výřezy musí zachovat minimální šířka můstku 50 mm.

Pro kombinaci přístrojů s krytem přístroje a bez krytu se mohou rozměrové rozdíly vyrovnat prodloužením přístroje VA 450 110/-400/-600/-800/-900 (podle šířky přístroje).

Otvory pro ovládací knoflíky (obrázek 2a + 2b)

Vestavní ovládací panel lze integrovat do spodní skříňky ve výšce příhrádky. Tloušťka čelního krytu: 16–26 mm

1. Podle obrázku vyvrtejte na čelní straně spodní skříňky otvory o Ø 35 mm pro upevnění ovládacích knoflíků. Pro přesné umístění otvorů je přiložena vrtací šablona.
2. Pokud je tloušťka čelního krytu větší než 26 mm: čelní kryt na zadní straně vyfrézujte tak, aby tloušťka nebyla větší než 26 mm. Rozměry vyfrézování odpovídají ovládacímu panelu.

Montáž ovládacího panelu (obrázek 3 + 4)

Upozornění: Instalujte přístroj pouze společně s příslušným ovládacím panelem.

1. Odstraňte obal ovládacího knoflíku a stáhněte ochrannou fólii za světelným kroužkem.
2. Podržte přídržný plech zezadu proti čelní stěně. Zastrčte ovládací knoflík zepředu do otvoru a zezadu jej pevně přišroubujte pomocí matice. Přídržný plech zajištěte proti otáčení pomocí přiložených šroubů.
3. Ovládací panel přišroubujte pomocí přiložených šroubů zespodu k přídržnému plechu.

Pozor!

Nebezpečí poškození spotřebičel! Zajištěte vyrovnání potenciálů. Než bude možné připojit řídicí kabel k ovládacímu panelu, musí se k ovládacímu panelu připevnit zemnicí pásek od řídicí jednotky.

Montáž přístroje

1. Řídicí kabel zastrčte do konektoru na ovládacím kabelu. Zástrčka musí zaskočit (obrázek 5).
2. Řídicí jednotku připevněte na boční stěnu vestavného nábytku.

Pozor!

Vlhkost, která vnikne dovnitř, může způsobit úraz elektrickým proudem. Řídicí jednotku nepřipevňujte na dno vestavného nábytku.

3. Přední upínací hák zkraťte podle tloušťky pracovní desky (obrázek 6). Plechy odlomte na požadovaném místě lomu.

Upozornění: Dbejte na to, aby nedošlo k nadměrnému zkrácení, neboť musí být zachován účinek upnutí k pracovní desce.

Spotřebič nasadte vodorovně do výřezu a vyrovnejte jeho polohu. Upínací háky utáhněte pomocí šroubů uvnitř spotřebiče (**obrázek 7**).

Upozornění

- Upínací háky neutahujte příliš silně, dbejte na zachování rovnoměrné těsnicí spáry po celém obvodu.
- Zadní upínací hák se při utahování samovolně vyklopí.
- Přístroj se na pracovní desku nesmí lepit silikonem.

4. Použijte montážní přípravek (**obrázek 8**). Štěrbinový odsavač par nasadte vodorovně do výřezu a vyrovnejte jeho polohu. Odstraňte uzávěr. Montážní přípravek vložte šikmo do větracího výřezu a narovnejte ho kolmo ke spotřebiči. Spotřebič nasadte šikmo od štěrbinového odsavače par a zatlačte jej do výřezu přes montážní přípravek. Vyměte montážní přípravek. Připevněte štěrbinový odsavač par, jak je popsáno dříve.

Upozornění

- Pokud se štěrbinový odsavač par v kombinaci s více spotřebiči Vario nachází na posledním nebo předposledním místě, musí se použít příložený montážní přípravek.
- Montážní přípravek chrání hrany spotřebiče před poškozením.

5. Namontujte spojovací díl do požadované polohy (**obrázek 9**).

Upozornění

- Ploché potrubí lze připojit pouze pod indukčními spotřebiči.
- V závislosti na montážní situaci lze odvětrávání vést třemi různými směry.
- Podle prostorových dispozic lze spojovací díl otočit o 180°.
- Ohledně vedení odvětrávání se řiďte také návodem pro modul ventilátoru.

6. Ke spojovacímu dílu připevněte odvětrávací trubku a vhodným způsobem utěsněte. (**obrázek 10**)

Upozornění

- Odvětrání od plynových spotřebičů se nesmí vést plochými potrubími. Tyto by se mohly deformovat v důsledku vyšších teplot odvětrávaného vzduchu.
- V kombinaci s plynovými spotřebiči je třeba používat hliníkovou potrubí.
- Pokud použijete hliníkovou trubku, oblast připojení nejprve uhladte.

7. Řídicí kabel od řídicí jednotky zapojte do zdířky na ovládacím panelu. Spojte napájecí kabel řídicí jednotky a modulu ventilátoru. Konektory musí zaskočit. Zapojte řídicí jednotku do elektrické sítě a zkontrolujte funkci. Pokud spotřebič nefunguje, zkontrolujte správné zapojení spojovacích kabelů!

8. **Pouze pro vestavbu v jedné rovině: Před zaspárováním bezpodmínečně proveďte funkční test!** Spáru po celém obvodu vyplňte vhodným tepelně odolným silikonovým lepidlem (např. OTTOSEAL® S 70). Těsnicí spáru vyhladte hladicím prostředkem doporučeným výrobcem. Dodržujte pokyny pro zpracování silikonového lepidla. Spotřebič uveďte do provozu až po úplném zaschnutí silikonového lepidla (minimálně 24 hod, v závislosti na pokojové teplotě).

Pozor!

Nevhodné silikonové lepidlo může u pracovních desek z přírodního kamene způsobit trvalé změny barvy.

Ventilační lišta

Pokud se štěrbinový odsavač par používá vedle plynového spotřebiče, musí být na spotřebič při vaření nasunuta ventilační lišta AA 414 010. Ventilační lišta zlepšuje vlastnosti odsávání u plynových spotřebičů. Ventilační lišta zabraňuje zhasnutí malých plamenů v důsledku průvanu.

AA 414 010 Ventilační lišta, pro provoz vedle plynového spotřebiče VG 414/415/424/425

Demontáž spotřebiče

Spotřebič odpojte od sítě. U spotřebičů vestavěných do roviny odstraňte silikonové těsnění. Uvolněte upínací hák. Spotřebič zespodu vytlačte ven.

Pozor!

Nebezpečí poškození spotřebiče! Spotřebič nevyjímejte páčením shora.

pl

⚠ Ważne wskazówki dotyczące bezpieczeństwa

Należy dokładnie przeczytać niniejszą instrukcję. Zapoznanie się z nią pozwoli na bezpieczne i właściwe użytkowanie urządzenia. Instrukcję obsługi i montażu należy zachować do późniejszego wglądu lub dla kolejnego użytkownika.

Bezpieczeństwo podczas użytkowania zapewnione jest tylko po prawidłowym zamontowaniu zgodnie z instrukcją montażu.

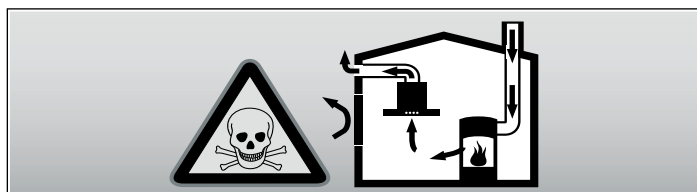
Montaż jest odpowiedzialny za prawidłowe działanie w miejscu instalacji urządzenia.

Przy instalowaniu należy przestrzegać aktualnie obowiązujących przepisów budowlanych oraz przepisów lokalnego zakładu energetycznego.

Zagrożenie życia!

Odprowadzane gazy pochodzące ze spalania mogą być przyczyną zatrucia.

Należy zadbać o dostateczną ilość doprowadzanego powietrza, jeżeli urządzenie pracujące w trybie obiegu otwartego jest użytkowane jednocześnie z zależnym od dopływu powietrza urządzeniem spalającym.



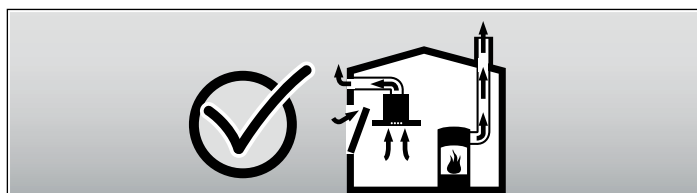
Zależne od powietrza w pomieszczeniu urządzenia spalające (np. grzejniki na gaz, olej, drewno lub węgiel, przepływowe podgrzewacze wody i inne podgrzewacze wody) pobierają powietrze do spalania z pomieszczenia, w którym się znajdują, a spaliny odprowadzają przez układ wylotowy (np. komin) na zewnątrz.

Włączenie okapu kuchennego powoduje zasysanie powietrza w kuchni i sąsiadujących pomieszczeniach – bez wystarczającej wentylacji powstanie podciśnienie. Trujące gazy z komina lub ciągu wentylacyjnego uwalniane są do pomieszczeń mieszkalnych.

- Z tego względu należy zadbać o dostateczną ilość doprowadzanego powietrza.

- Sam wywietrznik ścienny nie zapewnia utrzymania wartości granicznej.

Praca bez zagrożeń możliwa jest, jeśli w miejscu ustawienia urządzenia spalającego nie zostanie przekroczona podciśnienie 4 Pa (0,04 mbar). Taką wartość można osiągnąć, jeśli powietrze potrzebne do spalania będzie dostarczane przez otwory niezamykane na stałe (np. drzwi, okna, wywietrzniki ścienne) lub za pomocą innych środków technicznych.



Należy zasięgnąć porady kominiarza, który może ocenić instalację wentylacyjną budynku i zaproponować odpowiednie sposoby wentylacji.

Jeżeli okap stosowany jest wyłącznie w trybie obiegu zamkniętego, możliwa jest jego praca bez ograniczeń.

Zagrożenie życia!

Odprowadzane gazy pochodzące ze spalania mogą być przyczyną zatrucia. W przypadku instalacji wentylacji z urządzeniem spalającym połączonym z kominem należy dopilnować, aby zasilanie wyciągu energią elektryczną posiadało odpowiedni wyłącznik bezpieczeństwa.

Niebezpieczeństwo pożaru!!

Tłuszcz odkładający się w filtrze przeciw tłuszczowemu może się zapalić. Jeśli urządzenie jest użytkowane obok urządzenia gazowego, podczas gotowania należy nakładać listwę wentylacyjną. Listwa wentylacyjna poprawia efektywność zasysania powietrza w przypadku urządzeń gazowych. Zapobiega również gaśnięciu małych płomieni pod wpływem przeciągu.

Niebezpieczeństwo obrażeń!

Elementy urządzenia mogą mieć ostre krawędzie. Zaleca się zakładanie rękawic ochronnych.

Niebezpieczeństwo porażenia prądem elektrycznym!

Elementy urządzenia mogą mieć ostre krawędzie. Może to doprowadzić do uszkodzenia przewodu przyłączeniowego. Nie zaginać ani nie zaciskać kabla przyłączeniowego podczas instalowania.

Niebezpieczeństwo uduszenia!

Opakowanie jest niebezpieczne dla dzieci. Nie pozwalać dzieciom na zabawę opakowaniem.

Wskazówki ogólne

Praca w trybie obiegu otwartego

Wskazówka: Powietrze wylotowe nie wolno kierować do komina odprowadzającego spaliny lub dym, ani do kanału wentylacyjnego pomieszczeń, w których stoją urządzenia spalające.

- Jeżeli powietrze wylotowe ma być kierowane do nieużytkowanego już komina odprowadzającego spaliny lub dym, to należy uzyskać zgodę okręgowego kominiarza.
- Jeśli powietrze wylotowe ma być wyprowadzane przez ścianę zewnętrzną, to należy wmurować skrzynkę teleskopową.

Przewód odprowadzający powietrze

Wskazówka: Producent urządzenia nie ponosi odpowiedzialności za zakłócenia działania spowodowane nieprawidłowym funkcjonowaniem przewodu rurowego.

- Urządzenie osiąga optymalną moc dzięki krótkiej, prostej rurze wylotowej o możliwie największej średnicy.
- Długie, porowate rury wylotowe o licznych zagięciach lub średnicy mniejszej niż 150 mm uniemożliwiają osiągnięcie optymalnej mocy wyciągu, a praca wentylatora jest głośniejsza.
- Do wyłożenia przewodów odprowadzających powietrze należy stosować rury lub węże z materiału niepalnego.

Rury okrągłe

Zaleca się rury o średnicy wewnętrznej wynoszącej 150 mm, jednak nie mniejszej niż 120 mm.

Kanały płaskie

Przekrój wewnętrzny musi odpowiadać średnicy rury okrągłej.

Ø 150 mm ok. 177 cm²

Ø 120 mm ok. 113 cm²

- Kanały płaskie nie powinny ostro zmieniać kierunku.
- W przypadku odmiennych średnic rur należy zastosować taśmy uszczelniające.

Podłączenie do sieci elektrycznej

⚠ Niebezpieczeństwo porażenia prądem elektrycznym!

Elementy urządzenia mogą mieć ostre krawędzie. Może to doprowadzić do uszkodzenia przewodu przyłączeniowego. Nie zaginać ani nie zaciskać kabla przyłączeniowego podczas instalowania.

Przed podłączeniem urządzenia sprawdzić domową instalację elektryczną. Należy zadbać o odpowiednie zabezpieczenie domowej instalacji elektrycznej. Parametry napięcia i częstotliwości urządzenia muszą być zgodne z parametrami instalacji elektrycznej (patrz tabliczka znamionowa).

Urządzenie odpowiada klasie ochronnej I i może być użytkowane wyłącznie z podłączeniem do przewodu uziemniającego.

Instalacja musi być wyposażona w wielobiegunowy rozłącznik od sieci elektrycznej z rozwarciem styków co najmniej 3 mm. Musi się on znajdować w miejscu dostępnym po zabudowie.

Przeniesienia lub wymiany przewodu przyłączeniowego może dokonać wyłącznie elektryk, uwzględniając odpowiednie przepisy.

W przypadku uszkodzenia przewodu przyłączeniowego urządzenia należy wymienić go na specjalny przewód przyłączeniowy, dostępny u producenta lub w serwisie.

Schemat instalacyjny (rys. A)

Wymiary urządzenia (rys. B)

W celu uzyskania optymalnej mocy zasysania, szerokość pojedynczej płyty grzewczej między dwoma elementami wentylacyjnymi nie może przekraczać 60 cm.

Akcesoria instalacyjne

VA 420 000	Listwa łącząca do kombinacji z dalszymi urządzeniami Vario serii 400 do zabudowy równej z powierzchnią blatu
VA 420 001	Listwa łącząca do kombinacji z dalszymi urządzeniami Vario serii 400 do zabudowy równej z powierzchnią blatu z pokrywa urządzenia/listwą wyrównującą
VA 420 010	Listwa łącząca do kombinacji z dalszymi urządzeniami Vario serii 400 do zabudowy na blacie
VA 420 011	Listwa łącząca do kombinacji z dalszymi urządzeniami Vario serii 400 do zabudowy na blacie z pokrywa urządzenia/listwą wyrównującą
VA 450 110	Listwa wyrównująca 11 cm do wyrównania głębokości w przypadku kilku urządzeń Vario
AD 724 040	Króciec przyłączeniowy do rury okrągłej o średnicy znamionowej NW 125 mm. Do przyłączenia z boku VL 414 wymagany jest dodatkowy adapter AD 724 041.
AD 724 041	Króciec przyłączeniowy do rury okrągłej o średnicy znamionowej 125 mm. Wymagany do przyłączenia z boku VL 414.
AD 854 046	Króciec przyłączeniowy do systemu płaskich kanałów z kierowaniem powietrza 1x NW 150 mm płaski
AS 070 000	Króciec przyłączeniowy do przedłużenia w przypadku montażu obok VK lub VF

Przygotować meble (rys. 1 a)

Mebel przeznaczony do zabudowy musi być odporny na działanie temperatur do 90°C. Należy zapewnić stabilność mebla również po wykonaniu otworu.

Wykonać wykrój w blacie roboczym na jedno lub kilka urządzeń Vario zgodnie z planem zabudowy. Kąt pomiędzy powierzchnią cięcia i blatem roboczym musi wynosić 90°.

Boczne krawędzie wycięcia muszą być płaskie w celu zagwarantowania poprawnego osadzenia piór uchwytu urządzenia. W wypadku wielowarstwowych blatów roboczych zamocować w razie potrzeby listwy po bokach wycięcia.

Po wycięciu otworu należy usunąć wióry. Zabezpieczyć powierzchnie wycięcia w sposób wodoszczelny i odporny na wysokie temperatury.

Zwrócić uwagę, aby minimalny odstęp pomiędzy dolną częścią urządzenia i elementami mebli wyniósł przynajmniej 10 mm.

Zapewnić nośność i stabilność, w szczególności cienkich blatów roboczych, poprzez zastosowanie odpowiedniej konstrukcji wzmacniającej. Uwzględnić ciężar urządzenia wraz z dodatkowym załadunkiem. Zastosowany materiał wzmacniający musi posiadać właściwości żaroodporne oraz wodoodporne.

Wskazówka: Sprawdzić prawidłowe zamontowanie urządzenia dopiero po zainstalowaniu w otworze do zabudowy.

Zabudowa w blacie równa z jego płaszczyzną (rys. 1b)

Możliwa jest zabudowa w blacie roboczym równa z jego płaszczyzną.

Urządzenie może zostać zabudowane w następujących rodzajach blatów roboczych, wodoodpornych i niewrażliwych na temperatury:

- blaty robocze z kamienia
- blaty robocze z tworzywa sztucznego (np. Corian®)
- blaty robocze z drewna litego: tylko po uzgodnieniu z producentem blatu roboczego (należy zamknąć powierzchnie krawędzi wykroju)
- W wypadku innych rodzajów materiału należy skontaktować się z ich producentem.

Nie jest możliwa zabudowa urządzenia w blatach z drewna prasowanego.

Wskazówka: Wszystkie prace związane z wykonaniem otworu w blacie roboczym należy wykonać według szkicu zabudowy, zlecając je fachowemu warsztatowi. Wycięcie musi być wykonane czysto i dokładnie, ponieważ nierówności krawędzi będą widoczne na powierzchni. Krawędzie otworu oczyścić odpowiednim środkiem czyszczącym oraz odtłuszczać (przestrzegając podanych przez producenta silikonu wskazówek obróbki).

Kombinacja kilku urządzeń Vario (rys. 1 c)

Dla kombinacji kilku urządzeń Vario można nabyć w ramach wyposażenia dodatkowego listwę łączącą VA 420 000/001/010/011. Uwzględnić przy wykonywaniu wycięcia dodatkowe miejsce potrzebne na listwę łączącą między urządzeniami (patrz "Instrukcja montażu VA 420 000/001/010/011").

Urządzenia mogą zostać wbudowane także w osobne wycięcia przy zachowaniu minimalnej szerokości środka między urządzeniami, wynoszącej 50 mm.

W celu wyrównania różnicy wymiarów w kombinacjach urządzeń z pokrywą urządzenia i bez można użyć przedłużenia urządzenia VA 450 110/400/600/800/900 (w zależności od szerokości urządzenia).

Otwory na pokrętła obsługi (rys. 2a + 2b)

Wbudowany pulpit sterowniczy zintegrowany jest w szafce dolnej na wysokości szuflady. Grubość przesłony: 16-26 mm

1. Zgodnie z rysunkiem wykonać otwory \varnothing 35 mm do zamocowania pokręteł obsługi od frontu szafki dolnej. W celu dokładnego wyznaczenia miejsca na otwory do urządzenia dołączony jest szablon do wiercenia.
2. Jeśli grubość przedniej przesłony wynosi więcej niż 26 mm: wyfrezować od tyłu przesłonę tak, aby jej grubość nie przekraczała 26 mm. Wymiary wyfrezowania dopasować do pulpitu sterowniczego.

Zabudować pulpit obsługi (rys. 3 + 4)

Wskazówka: Urządzenie zabudować wyłącznie w połączeniu z przynależnym pulpitem obsługi.

1. Usunąć opakowanie pokręteł i ściągnąć folię ochronną znajdującą się za pierścieniem świetlnym.
2. Płytkę stabilizującą przyłożyć od tyłu do przedniej listwy. Pokrętło obsługi włożyć od przodu w otwór i przykręcić od tyłu nakrętką. Płytkę stabilizującą zabezpieczyć za pomocą dołączonych śrub przed obluźwaniem.
3. Za pomocą dołączonych śrub przykręcić od dołu pulpit sterowniczy do blaszki mocującej.

Uwaga!

Uszkodzenie urządzenia! Wykonać instalację wyrównawczą (wyrównanie potencjału elektrycznego). Przed włożeniem przewodu sterującego do gniazda na pulpicie sterowniczym należy doprowadzić do pulpitu sterowniczego przewód uziemiający modułu sterującego.

Montaż urządzenia

1. Włożyć przewód modułu sterującego do gniazda na pulpicie sterowniczym. Wtyczka musi się zatrzasnąć (**rys. 5**).
2. Zamocować moduł sterujący na bocznej ścianie mebli do zabudowy.

Uwaga!

Przedostająca się wilgoć może spowodować porażenie prądem elektrycznym. Nie mocować modułu sterującego na spodzie mebli do zabudowy.

3. Skrócić przedni element montażowy, dopasowując go do grubości blatu (**rys. 6**). Odłamać końcówki w odpowiednim, przewidzianym do tego celu miejscu.

Wskazówka: Zwrócić uwagę, aby element montażowy nie stał się zbyt krótki, co utrudniłoby dopasowanie do blatu roboczego.

Urządzenie osadzić w wycięciu i wypoziomować. Za pomocą śrub przykręcić elementy montażowe we wnętrzu urządzenia (**rys. 7**).

Wskazówki

- Nie dokręcać elementów montażowych zbyt mocno, zwrócić uwagę na równomierną szczelinę uszczelniającą wokół urządzenia.
- Tylko element montażowy odchyła się samoistnie podczas przykręcania.
- Urządzenia nie można przyklejać do blatu roboczego silikonem.

4. Użyć podpory montażowej (**rys. 8**). Wentylator wnekowy osadzić w wycięciu i wypoziomować. Zdjąć element zamykający. Podporę montażową włożyć ukośnie w otwór wentylacyjny i ustawić prostopadle do urządzenia. Urządzenie ustawić ukośnie przed wentylatorem wnekowym i za pomocą podpory montażowej wcisnąć w wycięcie. Zdjąć podporę montażową. Wentylator wnekowy zamocować w sposób opisany powyżej.

Wskazówki

- Jeśli wentylator wnekowy umieszczony jest w kombinacji z kilkoma urządzeniami Vario na ostatnim lub przedostatnim miejscu, należy użyć dołączonej podpory montażowej.
- Podpora montażowa chroni krawędzie urządzenia przed uszkodzeniem.

5. Króciec przyłączeniowy zamontować w żądanej pozycji (**rys. 9**).

Wskazówki

- Płaski kanał może zostać podłączony wyłącznie poniżej urządzeń indukcyjnych.
- W zależności od warunków zabudowy istnieje możliwość odprowadzania powietrza w 3 różnych kierunkach.
- Odpowiednio do warunków przestrzennych możliwe jest obrócenie króćca przyłączeniowego o 180°.
- Podczas odprowadzania powietrza przestrzegać również instrukcji dotyczącej modułu nawiewu.

6. Zamocować przewód wentylacyjny na króćcu przyłączeniowym i odpowiednio uszczelnić. (**rys. 10**)

Wskazówki

- Do odprowadzania powietrza z otoczenia urządzeń gazowych nie można wykorzystywać kanałów płaskich. Mogą się one odkształcić ze względu na wyższą temperaturę odprowadzanego powietrza.
- W przypadku urządzeń gazowych należy używać rur aluminiowych.
- Zastosowanie rury aluminiowej wymaga wcześniejszego wygładzenia obszaru podłączenia.

7. Przewód sterujący modułu sterującego włożyć do gniazda na pulpicie sterowniczym. Złączyć przewód zasilający jednostki sterującej i moduł wentylatora. Wtyki muszą się zatrzasnąć. Moduł sterujący podłączyć do sieci i sprawdzić działanie. Jeśli urządzenie nie działa, sprawdzić prawidłowe podłączenie przewodu łączącego!

8. **Tylko w przypadku zabudowy w jednej płaszczyźnie: przed fugowaniem przeprowadzić test działania!** Szczelinę wokół urządzenia wypełnić odpowiednim, odpornym na działanie temperatury klejem silikonowym (np. OTTOSEAL® S 70). Fugę uszczelniającą wygładzić zalecanym przez producenta środkiem wygładzającym. Przestrzegać wskazówek dotyczących sposobu użycia kleju silikonowego. Urządzenie nadaje się do eksploatacji dopiero po całkowitym wyschnięciu kleju silikonowego (najwcześniej po 24 godzinach, w zależności od temperatury otoczenia).

Uwaga!

Użycie nieodpowiedniego kleju silikonowego prowadzi w przypadku blatów roboczych z kamienia naturalnego do powstania trwałych przebarwień.

Listwa wentylacyjna

Jeśli wentylator wnekowy jest użytkowany obok urządzenia gazowego, podczas gotowania należy nakładać na urządzenie gazowe listwę wentylacyjną AA 414 010. Listwa wentylacyjna poprawia efektywność zasysania powietrza w przypadku urządzeń gazowych. Zapobiega również gaśnięciu małych płomieni pod wpływem przeciągu.

AA 414 010 Listwa wentylacyjna, w przypadku użytkowania obok urządzenia gazowego VG 414/415/424/425

Demontaż urządzenia

Wyłączyć zasilanie urządzenia. W przypadku urządzeń montowanych w płaszczyźnie powierzchni usunąć fugę silikonową. Odkręcić elementy montażowe. Wypchnąć urządzenie od dołu.

Uwaga!

Uszkodzenie urządzenia! Nie wyciągać urządzenia od góry.

⚠️ Önemli güvenlik uyarıları

Bu kılavuzu dikkatlice okuyunuz. Ancak bu şekilde cihazı güvenli ve doğru bir biçimde kullanmanız mümkün olacaktır. Daha sonra kullanılmak üzere veya başka birisinin kullanımını için kullanım ve montaj kılavuzunu muhafaza ediniz.

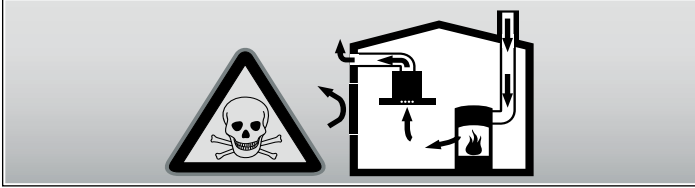
Sadece montaj kılavuzuna göre yapılmış uzmanca bir kurma sayesinde, kullanım güvenliği garanti edilmiş olur. Yerleşim yerinde sorunsuz çalışmadan tesisatçı sorumludur.

Kurma işlemi için, güncel geçerli yapı yönetmeliklerine ve yerel elektrik ve gaz işletmelerinin yönetmeliklerine dikkat edilmelidir.

Ölüm tehlikesi!

Geri emilen yanma gazları zehirlenmelere neden olabilir.

Cihaz, dolaşımli hava modunda aynı zamanda oda havasını bağıli bir ateşlik ile birlikte çalıştırıldığında havalandırmanın her zaman yeterli olmasını sağlayınız.

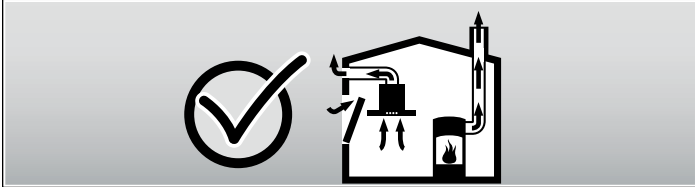


Hava dolaşımli ateşlikler (örneğin gaz, yağ, odun veya kömürle çalışan sobalar, şofbenler, su ısıtıcıları) yanma havasını kurulum yerinden alırlar ve atık gazı bir atık gaz sistemi (örneğin baca) kanalıyla dışarıya aktarırlar.

Çalışmakta olan davlumbazla birlikte mutfaktan ve komşu odalardan hava çekilir. Yeterli hava girişi sağlanmazsa vakum oluşur. Bu durumda bacadan ve atık gaz kanalından zehirli gazlar emilerek tekrar eve girer.

- Bu nedenle temiz hava girişinin daima yeterli olması sağlanmalıdır.
- Hava giriş/çıkış menfezi limit değerlere uyulması için tek başına yeterli olmayabilir.

Ancak ateşliğin kurulu bulunduğu mekânda vakumun 4 Pa (0,04 mbar) değerini aşmadığı sürece cihaz tehlikesiz bir şekilde işletilebilir. Bu, ancak örneğin hava giriş/çıkış menfezleriyle birlikte kapı ve pencerelerde kapatılması mümkün olmayan hava delikleri veya başka teknik önlemlerle yeterli derecede yanma havası ikmalinin sağlanmasıyla mümkündür.



Binanın komple baca ve havalandırma sistemini değerlendirebilecek ve havalandırma için uygun önerilerde bulunabilecek yetkili kişilere (örneğin baca temizleme ustası) mutlaka danışınız.

Davlumbaz sadece hava dolaşımli işletimde kullanılırsa, herhangi bir kısıtlama olmadan işletilmesi mümkündür.

Ölüm tehlikesi!

Geri emilen yanma gazları zehirlenmelere neden olabilir. Baca bağlantılı bir ocakta havalandırmanın kurulumu sırasında, davlumbazın elektrik beslemesine uygun bir emniyet devresi takılmalıdır.

Yangın tehlikesi!

Yağ filtresindeki yağ birikmeleri alev alabilir. Cihaz bir gaz cihazının yanında çalışıyorsa, pişirme sırasında bir hava aktarım rayı takılmalıdır. Hava aktarım rayı, gaz cihazlarının emiş davranışı iyileştirir. Hava aktarım rayı, çekilen hava nedeniyle alevlerin sönmelerini engeller.

Yaralanma tehlikesi!

Cihaz içindeki parçalar keskin kenarlı olabilir. Koruyucu eldivenler kullanınız.

Elektrik çarpma tehlikesi!

Cihaz içindeki parçalar keskin kenarlı olabilir. Bağlantı kablosu hasar görebilir. Bağlantı kablosunu kurma işlemi esnasında katlamayınız veya sıkıştırmayınız.

Boğulma tehlikesi!

Ambalaj malzemeleri çocuklar için tehlikelidir. Çocukların ambalaj malzemeleri ile oynamalarına kesinlikle izin vermeyiniz.

Genel bilgi ve uyarılar

Atık hava modu

Bilgi: Atık hava, ne devrede olan bir duman veya atık gaz bacasına, ne de ısıtma kaynaklarının kurulu olduğu yerlerin havalandırılması için kullanılan bir bacaya aktarılmalıdır.

- Atık havanın devrede olmayan bir duman veya atık gaz bacasına aktarılması isteniyorsa, yetkili baca temizleme ustasının iznini almanız gerekir.
- Atık hava dış duvar üzerinden dışarı aktarılırsa, bir teleskopik duvar kasası kullanılmalıdır.

Hava çıkış hattı

Bilgi: Döşenen borulardan kaynaklanan kusurlarda cihaz üreticisi herhangi bir sorumluluk üstlenmez.

- Cihaz, kısa ve düz bir hava çıkış borusu ve mümkün oldukça büyük bir boru çapı kullanıldığında en yüksek performansı sergiler.
- Uzun ve pürüzlü hava çıkış boruları ile çok sayıda boru dirsekleri veya 150 mm'den küçük boru çapları kullanıldığında optimum havalandırma performansına ulaşılamaz ve fanın ses seviyesi artar.
- Hava çıkış hattının döşenmesinde kullanılan boru veya hortumlar yanmayan malzemeden üretilmiş olmalıdır.

Yuvarlak borular

İç çapın 150 mm veya en az 120 mm olması önerilir.

Yassı kanallar

İç kesit yuvarlak boruların çapına uygun olmalıdır.

Ø 150 mm yakl. 177 cm²

Ø 120 mm yakl. 113 cm²

- Yassı kanallar keskin sapmalara sahip olmamalıdır.
- Farklı boru çaplarında sızdırmaz şeritler kullanınız.

Elektrik bağlantısı

⚠️ Elektrik çarpma tehlikesi!

Cihaz içindeki parçalar keskin kenarlı olabilir. Bağlantı kablosu hasar görebilir. Bağlantı kablosunu kurma işlemi esnasında katlamayınız veya sıkıştırmayınız.

Cihaz bağlanmadan önce ev şebekesi kontrol edilmelidir. Ev şebekesinin sigortalarının uygun olup olmadığına dikkat edilmelidir. Cihazın gerilim ve frekansı elektrik şebekesiyle örtüşmelidir (bkz. tip plakası).

Cihaz, koruma sınıfı I'e uygundur ve ancak topraklama kablosu bağlantısı varsa çalıştırılabilir.

Şebekede en az 3 mm kontak açıklığına sahip tüm kutuplu ayırma şalteri mevcut olmalıdır. Bu şalter montajdan sonra erişilebilir olmalıdır.

Bağlantı hattı sadece bir uzman elektrikçi tarafından, talimatlar dikkate alınarak değiştirilmeli veya monte edilmelidir.

Eğer cihazın şebeke bağlantı kablosu hasar görürse, üretici veya müşteri hizmetlerinden alınacak özel bir bağlantı kablosu ile değiştirilmelidir.

Kurulum şeması (Resim A)

Cihaz boyutları (Resim B)

Optimum emiş gücüne ulaşmak için, iki havalandırma elemanı arasındaki ocak bölgesinin azami genişliği 60 cm olmalıdır.

Kurulum aksesuarı

VA 420 000	Yüzeye sıfır montajda 400 serisi başka Vario cihazlarla kombinasyon için birleştirme çitası
VA 420 001	Cihaz kapağı/Dengeleme çitası ile yüzeye sıfır montajda 400 serisi başka Vario cihazlarla kombinasyon için birleştirme çitası
VA 420 010	Üstten bindirilerek montajda 400 serisi başka Vario cihazlarla kombinasyon için birleştirme çitası
VA 420 011	Cihaz kapağı/Dengeleme çitası ile üstten bindirilerek montajda 400 serisi başka Vario cihazlarla kombinasyon için birleştirme çitası
VA 450 110	Birden çok Vario cihazında derinlik dengelemesi için dengeleme çubuğu, 11 cm

AD 724 040	Yuvarlak boru NW 125 mm bağlantı parçaları. VL 414'e yan bağlantı için ilave adaptör AD 724 041 gereklidir.
AD 724 041	Yuvarlak boru NW 125 mm için bağlantı parçaları. VL 414'e yan bağlantı için gereklidir.
AD 854 046	1x NW 150 mm yassı hava iletim lamellerine sahip yassı kanal sistemi için bağlantı parçası
AS 070 000	Vk veya VF yanına monte etme sırasında uzatma için bağlantı parçası

Mobilyanın hazırlanması (Şekil 1a)

Ankastre mobilya 90°C sıcaklığa kadar dayanıklı olmalıdır. Yuva açma çalışmaları tamamlandıktan sonra da ankastre mobilya sağlamlığını kaybetmemelidir.

Montaj şemasına göre bir veya birden fazla Vario cihaz için çalışma tezgâhında yuvaları hazırlayın. Kesim yüzeyinin çalışma tezgâhına açısı 90° olmalıdır.

Tutucu yayların cihaza iyice oturmalarını sağlamak için yan taraf yuva kenarları düzgün olmalıdır. Çok kattan oluşan çalışma tezgâhlarında gerekirse yuvanın yan taraflarına çitalar monte edin.

Yuva açma çalışmaları tamamlandıktan sonra talaşları temizleyin. Kesim yüzeylerine ısıya dayanıklı ve su geçirmez koruyucu tabaka uygulayın.

Cihazın alt tarafıyla mobilya arasında en az 10 mm mesafe bırakmaya özen gösterin.

Özellikle ince çalışma tezgâhlarında taşıma kapasitesi ve sağlamlık uygun alt konstrüksiyonlarla sağlanmalıdır. İlave yük dahil olmak üzere cihazın ağırlığını dikkate alın. Kullanılan takviye malzemesi ısıya ve neme karşı dayanıklı olmalıdır.

Bilgi: Cihazın düz durduğunu cihazı yuvaya yerleştirdikten sonra kontrol edin.

Yüzeye sıfır montaj (Şekil 1b)

Cihazın çalışma tezgâhına yüzeye sıfır montajı mümkündür.

Cihaz, sıcaklık ve suya dayanıklı aşağıda belirtilen çalışma tezgâhlarına monte edilebilir:

- Taş çalışma tezgâhları
- Plastikten (örneğin Corian®) çalışma tezgâhları
- Masif ahşaptan çalışma tezgâhları: Çalışma tezgâhının üreticisine danışmak suretiyle (yuvanın kenarlarına koruyucu tabaka uygulanmalıdır)
- Diğer malzemelerde kullanım konusunda çalışma tezgâhının üreticisine danışın.

Preslenmiş odundan çalışma tezgâhlarına montajı mümkün değildir.

Bilgi: Çalışma tezgâhına yapılacak tüm yuva açma çalışmaları uzman atölyede montaj şemasına göre yapılmalıdır. Kesim yerinin kenarı yüzeyde görüldüğünden, yuva büyük titizlikle ve temiz şekilde açılmalıdır. Yuvanın kenarlarını uygun deterjanla temizleyin ve gresle yağlayın (silikon üreticisinin işleme talimatlarını dikkate alın).

Birden fazla Vario cihazlarının kombinasyonu (Şekil 1c)

Birden fazla Vario cihazlarının kombinasyonu için VA 420 000/001/010/011 bağlantı çubuğu özel aksesuar olarak ayrıca temin edilebilir. Cihazlar arasına takılacak bağlantı çubuğunun ek yer gereksinimini yuvayı hazırlarken dikkate alın (bkz. VA 420 000/001/010/011 montaj kılavuzu).

Cihazlar, yuvalar arasında en az 50 mm mesafe bırakılarak ayrı yuvalara da monte edilebilirler.

Cihaz kapağı olan ve olmayan cihazlarla kombine etmek amacıyla, ölçü farklarını cihaz uzatıcı parçasıyla VA 450 110/-400/-600/-800/-900 (cihazın genişliğine göre) dengelemek mümkündür.

Kumanda düğmelerine yönelik delikler (Resim 2a + 2b)

Dahili şalter panosu, alt dolaba bir çekmece yüksekliğinde entegre edilebilir. Panel kalınlığı: 16 - 26 mm

1. Kumanda düğmelerini alt dolabın ön tarafına tespit etmeye yönelik 35 mm çapındaki delikleri şekle uygun olarak açınız. Deliklerin yerini tam olarak belirlemek için ekte bir delik şablonu bulunmaktadır.
2. Ön panel kalınlığı 26 mm'den daha fazlaysa: Ön panelin kalınlığı azami 26 mm olacak şekilde ön panelin arka yüzünü frezeleyiniz. Ne ölçüde frezeleme yapacağınızı şalter panosuna göre belirleyiniz.

Kontrol panosunun montajı (Şekil 3 + 4)

Bilgi: Cihazı sadece cihaza ait olan kontrol panosuyla birlikte monte edin.

1. Kumanda düğmesinin ambalajını çıkarın ve ışıklı halkanın arkasındaki koruyucu folyoyu çekerek çıkarın.
2. Tutma sacını arkadan ön sacın karşısında tutunuz. Kumanda düğmesini önden deliğe yerleştiriniz, arkadan somun ile sıkınız. Tutma sacını mevcut vidalarla dönmeye karşı emniyete alınız.
3. Şalter panosu, birlikte verilen vidalar kullanılarak, alt taraftan tutucu saca vidalanmalıdır.

Dikkat!

Cihazda hasar! Potansiyel dengelemenin üretilmesi. Şalter tablosundaki kumanda kabloları takılmadan önce, kumanda ünitesinin topraklama kablosu, şalter panosuna bağlanmalıdır.

Cihazın montajı

1. Kumanda kablosunu şalter panosundaki prize takınız. Fiş yerine oturmamalıdır (**Resim 5**).
 2. Kumanda ünitesini, gömme mobilyanın yan duvarına sabitleyiniz.
- Dikkat!**
İçeri sızacak nem, elektrik şokuna neden olabilir. Kumanda ünitesi, gömme mobilyanın zeminine sabitlenmemelidir.
3. Ön tekne gergisini çalışma tezgâhının kalınlığına uygun biçimde kısaltınız (**Resim 6**). Sacları hedef kırma noktasından kırınız.

Bilgi: Çok fazla kısaltmamaya dikkat ediniz, çalışma tezgâhının germe etkisi mevcut olmalıdır.

Cihazı keside yatay olarak yerleştiriniz ve hizalayınız. Tekne gergisini vidalarla cihazın içine takınız (**Resim 7**).

Bilgiler

- Tekne gergisini çok fazla sıkmayınız, izolasyon aralığının tüm çevre boyunca eşit olmasına dikkat ediniz.
 - Arka tekne gergisi çekme sırasında kendiliğinden dışarı döner.
 - Cihaz silikonla çalışma tezgâhına yapıştırılamaz.
4. Montaj yardımı kullanınız (**Resim 8**). Tekne havalandırmasını keside yatay olarak yerleştiriniz ve hizalayınız. Kilitleme elemanını çıkarınız. Montaj yardımını eğik olarak havalandırma kesidine yerleştiriniz ve cihaza dikey olarak hizalayınız. Cihazı, tekne havalandırmasının önüne eğik olarak yerleştiriniz ve montaj yardımını keside bastırınız. Montaj yardımını çıkarınız. Tekne havalandırmasını yukarıda tanımlandığı gibi sabitleyiniz.

Bilgiler

- Eğer tekne havalandırması birden çok Vario cihazı ile kombine halde son veya sondan bir önceki konumda bulunuyorsa, ürünle birlikte verilen montaj yardımını kullanınız.
- Montaj yardımı cihazın kenarlarının hasar görmesini engeller.

5. Bağlantı parçasını istenen pozisyona monte ediniz (**Resim 9**).

Bilgiler

- Yassı kanal sadece indüksiyon cihazlarının altına bağlanabilir.
- Montaj konumuna bağlı olarak hava çıkışı üç farklı yöne yönlendirilebilir.
- Mekansal olanaklara bağlı olarak bağlantı parçası 180° döndürülebilir.
- Hava çıkışı için fan ünitesinin kılavuzu da dikkate alınmalıdır.

6. Bağlantı parçasındaki hava çıkış borusunu sabitleyiniz ve uygun biçimde izole ediniz. (**Resim 10**)

Bilgiler

- Gazlı cihazların hava çıkışı yassı kanallarla iletilemez. Yüksek hava çıkışı sıcaklığı nedeniyle bunların şekli bozulabilir.
 - Gazlı cihazlarla birlikte Alüminyum borular kullanılmalıdır.
 - Alüminyum boru kullanıldığında bağlantı alanı önceden düzleştirilmelidir.
7. Kumanda ünitesinin kumanda kablosunu şalter panosundaki prize takınız. Kumanda ünitesinin ve fan ünitesinin besleme kablosunu takınız. Fişler yerine oturmamalıdır. Kumanda ünitesini şebekeye bağlayınız ve çalışıp çalışmadığını kontrol ediniz. Cihaz çalışmıyorsa, bağlantı kablosunun yerine doğru biçimde oturup oturmadığını kontrol ediniz!

8. Yalnız yüzey silme montajda: Kullanıma başlamadan önce mutlaka fonksiyon testini gerçekleştiriniz! Çevredeki aralığa uygun, sıcaklığa dayanıklı bir silikon yapıştırıcı doldurunuz (ör n. OTTOSEAL® S 70). Conta ek yerleri üretici tarafından önerilen düzleştirici ile düzleştirilmelidir. Silikon yapıştırıcının işleme talimatlarına uyulmalıdır. Cihaz ancak silikon yapıştırıcı tamamen kuruduktan sonra çalıştırılmalıdır (en az 24 saat, oda sıcaklığına bağlı).

Dikkat!

Uygun olmayan silikon yapıştırıcılar doğal taş çalışma tezgahlarında kalıcı renk değişimlerine neden olur.

Hava aktarım kızıkları

Tekne havalandırması bir gazlı cihazının yanında çalışıyorsa, pişirme sırasında gazlı cihazın üzerine bir hava aktarım kızığı AA 414 010 takılmalıdır. Hava aktarım kızığı, gaz cihazlarının emiş davranışı iyileştirir. Hava aktarım kızığı, çekilen hava nedeniyle alevlerin sönmesini engeller.

AA 414 010 Hava aktarım kızıkları, VG 414/415/424/
425 gazlı cihazının yanında çalışma için

Cihazın sökülmesi

Cihaza giden akımı kesiniz. Yüzeye sıfır montajlı cihazlarda silikon contaları çıkarınız. Tekne gergisini gevşetiniz. Cihazı alttan dışarı doğru bastırınız.

Dikkat!

Cihazda hasar! Cihazı yukarıdan çekip çıkarmayınız.

