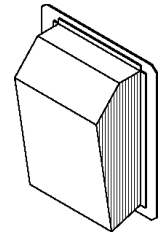


MODEL DEV1500 EXTERIOR MOUNTED VENTILATOR



FOR USE ONLY WITH DCWH/DCWN/DCWL/DTWS/DSWB/DBC/DCIH/DICV/
VCWH/VCIH - 42"W - 66"W WALL AND ISLAND K<@C<~G6 C<: žAA8~HOODS.

READ AND SAVE THESE INSTRUCTIONS

WARNING

TO REDUCE THE RISK OF FIRE, ELECTRIC SHOCK, OR INJURY TO PERSONS, OBSERVE THE FOLLOWING:

1. Use this unit only in the manner intended by the manufacturer. If you have questions, contact the manufacturer or your distributor.
2. Before servicing or cleaning unit, switch power off at service panel and lock the service disconnecting means to prevent power from being switched on accidentally. When the service disconnecting means cannot be locked, securely fasten a prominent warning device, such as a tag, to the service panel.
3. Installation work and electrical wiring must be done by a qualified person(s) in accordance with all applicable codes and standards, including fire-rated construction codes and standards.
4. Sufficient air is needed for proper combustion and exhausting of gases through the flue (chimney) of fuel burning equipment to prevent backdrafting. Follow the heating equipment manufacturer's guideline and safety standards such as those published by the National Fire Protection Association (NFPA), and the American Society for Heating, Refrigeration and Air Conditioning Engineers (ASHRAE), and the local code authorities.

WARNING

5. When cutting or drilling into wall, or ceiling, do not damage electrical wiring or other hidden utilities.
6. Ducted fans must always be vented to the outdoors.
7. To reduce risk of fire, use only metal ductwork.
8. This unit must be grounded.

CAUTION

1. For general ventilating use only. Do not use to exhaust hazardous or explosive material and vapors.
2. To avoid motor bearing damage and noisy and/or unbalanced impellers, keep drywall spray, construction dust, etc. off power unit.
3. Please read specification label on product for further information and requirements.
4. Electrical circuit, including speed control, (if used), must be rated 6 AMPS minimum.

Blower Dimensions

25 x 30.828 x 12.724

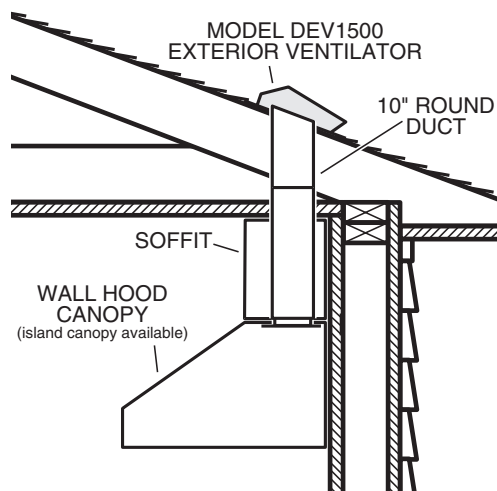
SPECIFICATIONS

MODEL	VOLTS	AMPS	CFM	DUCT SIZE
DEV1500	120	4.3	1500	10" DIA.

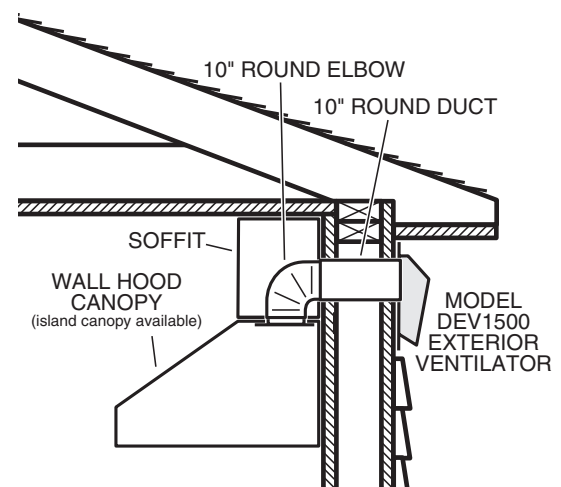
PLAN THE INSTALLATION

ALL INSTALLATIONS

1. Locate the ventilator so the length of the duct run and number of elbows needed are kept to a minimum.
2. Where possible, ventilator should be centered between wall studs or roof rafters.
3. Avoid pipes, wires, or other ductwork that may be running through the wall.



TYPICAL ROOF MOUNTED INSTALLATION



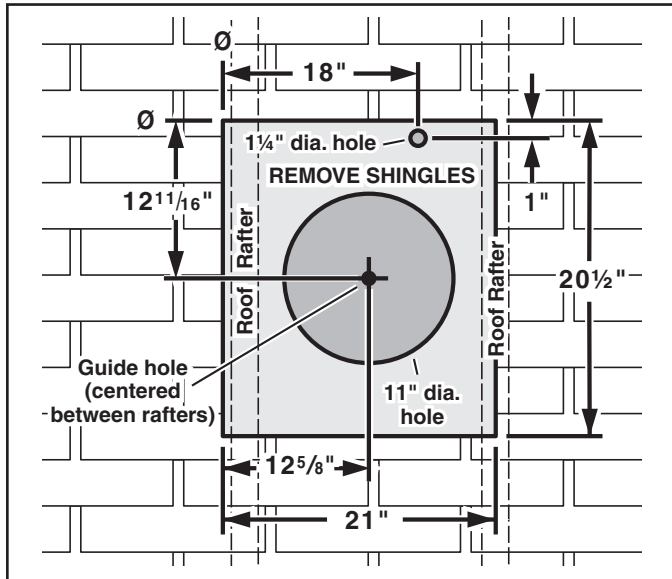
TYPICAL WALL MOUNTED INSTALLATION

**INSTALLER: Leave This Manual With The Homeowner
HOMEOWNER: Use And Care Information On Page 4**

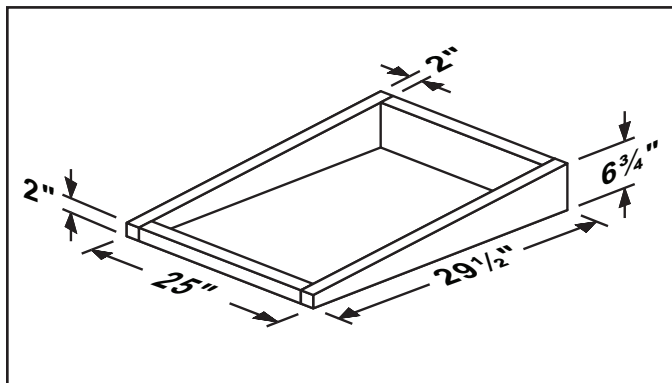
PREPARE THE INSTALLATION LOCATION

ROOF INSTALLATIONS

1. Locate the blower on the rear slope of the roof. Place it in a location to minimize duct run. The location should be free of obstacles (T.V. leads, electrical lines, etc.). If the blower top is level with the roof peak, it will not be seen from the street. Keep this approximate location in mind as you work from within the attic.
2. Mark and drill a **guide hole** centered between **roof rafters**.



3. From the outside, use the guide hole as a starting point to lay out the installation:
 - A. Use a T-square to measure $12\frac{5}{8}$ " to the left of the guide hole, then up $12\frac{11}{16}$ " to locate the top-left corner of the layout.
 - B. Starting from the top-left corner, mark the rectangular cutout (21 " W x $20\frac{1}{2}$ " H) and remove only the shingles in this area.
 - C. Mark an **11" diameter hole** centered on the guide hole. Cut this hole through the roof board(s).
 - D. Mark and cut a **$1\frac{1}{4}$ " diameter hole** through the roof board(s) where shown.



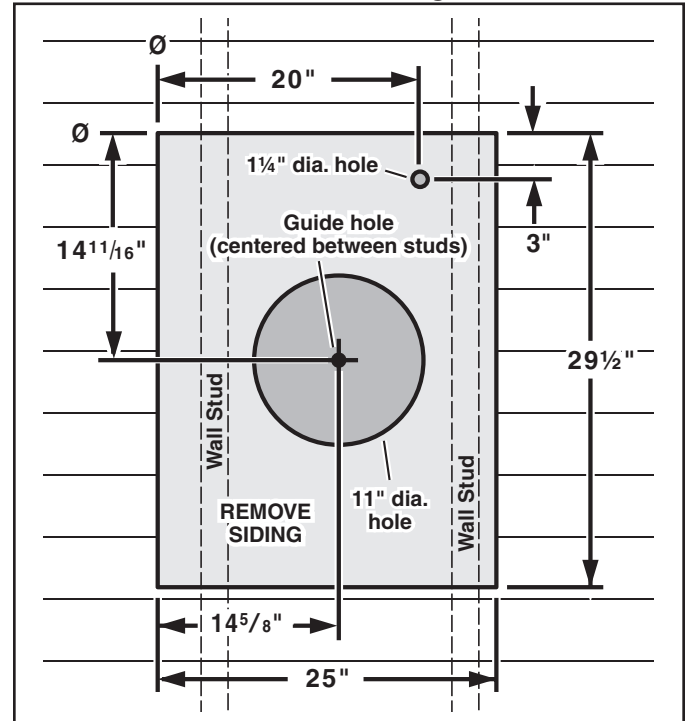
4. For flat roof installations, build a curb that will mount the blower at a minimum pitch of $\frac{2}{12}$. Discharge end of the blower should be pointed away from prevailing

PREPARE THE INSTALLATION LOCATION

WALL INSTALLATIONS

winds.

1. Choose a position on the outside wall. Make sure that no wall studs, pipes or wires run through the opening area.
2. From inside, mark and drill a **guide hole** centered

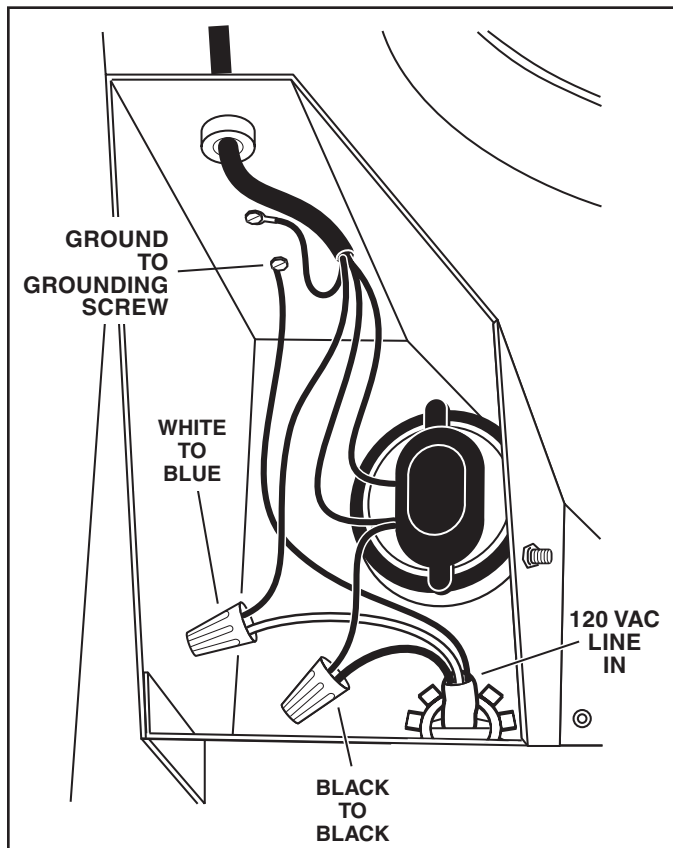


3. From the outside, use the guide hole as a starting point to lay out the installation:
 - A. Use a T-square to measure $14\frac{5}{8}$ " to the left of the guide hole, then up $14\frac{11}{16}$ " to locate the top-left corner of the layout.
 - B. Starting from the top-left corner, mark the rectangular cutout (25 " W x $29\frac{1}{2}$ " H) and remove only the siding in this area.
 - C. Mark an **11" diameter hole** centered on the guide hole. Cut this hole through the roof board(s).
 - D. Mark and cut a **$1\frac{1}{4}$ " diameter hole** through the roof board(s) where shown.

INSTALL THE BLOWER

ROOF INSTALLATIONS

1. Remove the cover and screws.
2. Attach an appropriate U.L. approved cable connector in the hole at the rear of the wiring box.
3. Remove roofing nails from shingles around the TOP and SIDES of the cutout area only. Carefully lift the shingles to allow the back flashing sheet on the blower housing to fit under them.
4. Center the blower ring in the 11" diameter hole, making sure that the 1¼" diameter electrical wiring hole aligns with the hole in the wiring box.
5. Attach the blower to the roof with six (6) screws provided. It is recommended that the screws be located inside the blower housing. Drill pilot holes if necessary.
6. Using a good grade of roofing cement, seal all of the shingles around the housing and flashing sheet as well as the mounting screw heads.
7. Bring electrical wiring through the hole in the wiring box and secure it according to local codes.

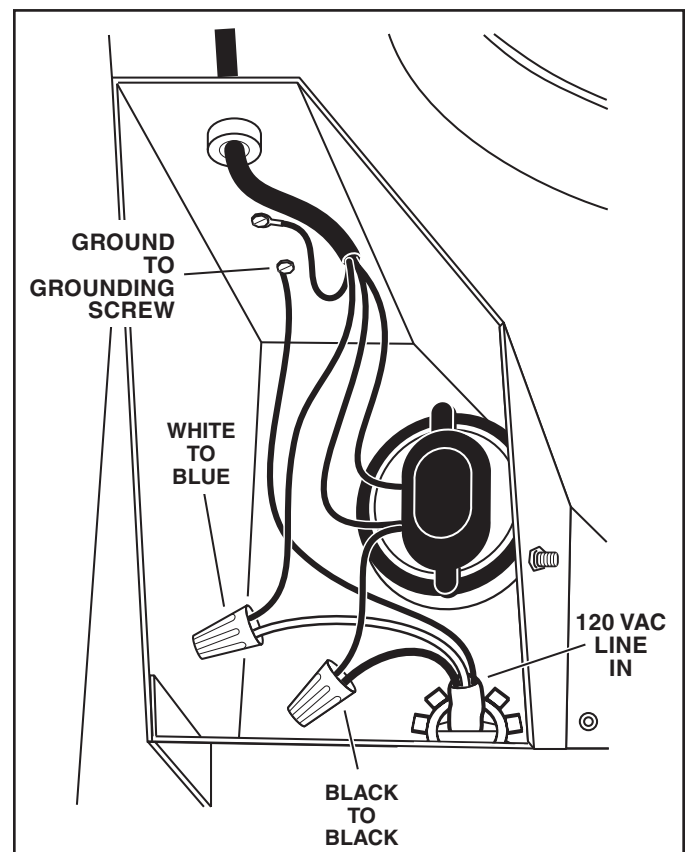


8. Make the electrical connections with the proper connector for the type of wiring being used. Connect black to black, white to blue, and the green or bare wire to grounding screw.
9. Replace cover and screws. Do not pinch wiring under the cover.
10. Make sure damper opens and closes freely.

INSTALL THE BLOWER

WALL INSTALLATIONS

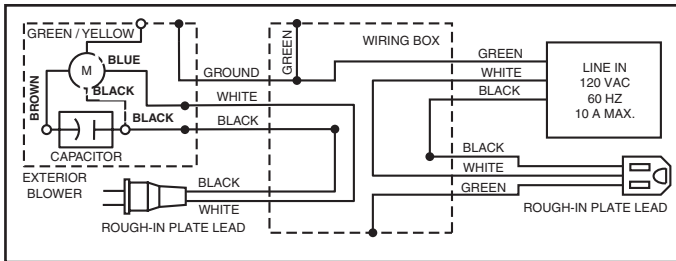
1. Place a large bead of caulk on the back side of the housing all along the outer edges.
2. Center the blower ring in the 11" diameter hole, making sure that the 1¼" diameter electrical wiring hole aligns with the hole in the wiring box.
3. Attach blower to the wall with the six (6) screws provided. It is recommended that the screws be located inside the blower housing. Drill pilot holes if necessary.
4. Using a good grade of caulk, seal all around the mounting screw heads.
5. Bring electrical wiring through the hole in the wiring box and secure it according to local codes.



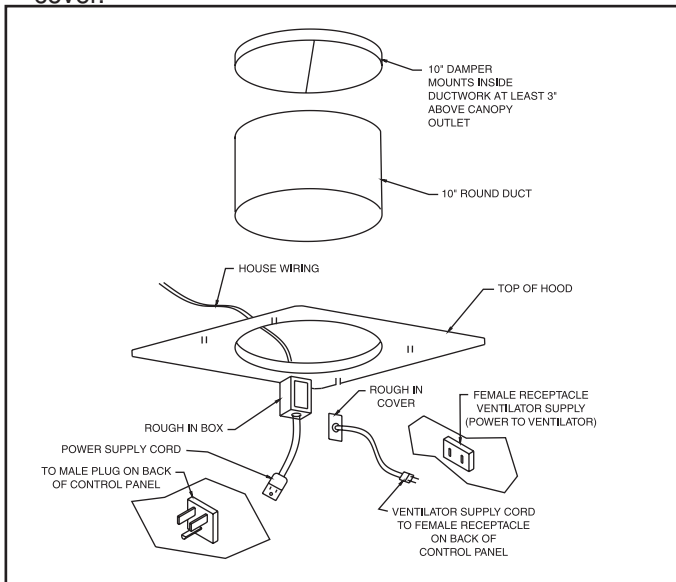
6. Make the electrical connections with the proper connector for the type of wire being used. Connect black to black, white to blue, and green or bare wire to grounding screw.
7. Replace cover and screws. Do not pinch wiring under cover.
8. Make sure damper opens and closes freely.
9. Top and side flanges of the back plate may be covered with trim strips. Do not block grille opening at bottom with trim. It will adversely affect performance of the blower.

INSTALL THE ROUGH-IN PLATE

1. Run 10" round steel ductwork, from exterior ventilator to the installation location. For best performance, use the straightest possible duct run and the fewest number of elbows. Tape all joints.
2. Run 120 VAC electrical power cable from service panel and from remote ventilator to installation location.
3. Remove wiring box cover. Remove knockouts from the wiring box. Feed 6" of power cable through openings and attach cables to wiring box with appropriate connectors.



4. Wire black to black, white to white, and green or bare wire beneath green ground screw. Replace wiring box cover.



5. Connect ductwork to transition and tape joint.
6. Turn on power and check ventilator operation.

USE AND CARE

Disconnect electrical power supply and lock out service panel before cleaning or servicing this unit.

CLEANING

Remove cover and carefully vacuum ventilator and inside of housing. Be careful not to bend or otherwise damage ventilator wheel.

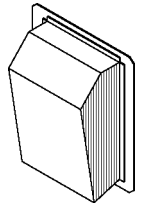
MOTOR LUBRICATION

The motor is permanently lubricated. Do not oil or disassemble motor.

VIKING RANGEŽAA8

GREENWOOD, MISSISSIPPI 38930 USA

MODÈLE DEV1500 VENTILATEUR MONTÉ À L'EXTÉRIEUR



À UTILISER UNIQUEMENT AVEC WJLJOH SBOHF, MMD DCWH/DCWN/DCWL/DTWS/DSWB/DCV/DCIH/
DICV/VCWH/VCIH - 106,7 CM (42") DE LARGEUR - 167,6 CM (66") DE LARGEUR HOTTES MURALES ET
HOTTES

VEUILLEZ LIRE CES DIRECTIVES ET LES CONSER-

AVERTISSEMENT

OBSERVEZ LES DIRECTIVES CI-DESSOUS DE MANIÈRE À RÉDUIRE LES RISQUES D'INCENDIE, DE CHOC ÉLECTRIQUE OU DE BLESSURES CORPORELLES.

1. N'utilisez cet appareil que de la manière prévue par le fabricant. Si vous avez des questions, contactez le fabricant ou le distributeur.
2. Avant de procéder à la réparation ou à l'entretien de l'appareil, coupez l'alimentation du panneau d'entrée d'électricité et verrouillez le dispositif de sectionnement de manière à empêcher que le courant ne soit accidentellement rétabli. S'il est impossible de verrouiller le dispositif de sectionnement, fixez solidement un système de protection bien en vue, par exemple une étiquette, au panneau d'entrée d'électricité.
3. La pose de l'appareil et les travaux d'électricité doivent être effectués par des personnes qualifiées en respectant la réglementation en vigueur, notamment les codes et normes de la construction ayant trait à la résistance au feu.
4. Pour éviter les refoulements, l'apport d'air doit être suffisant de manière à brûler et à évacuer, par le conduit de fumée (cheminée), les gaz produits par les appareils à combustibles. Respectez les directives du fabricant de l'appareil de chauffage et les normes de sécurité, notamment celles publiées par la National Fire Protection Association (NFPA), la American Society for Heating, les Refrigeration and Air Conditioning Engineers (ASHRAE) et les codes des autorités locales.

AVERTISSEMENT

5. Veillez à ne pas endommager le câblage électrique ou d'autres équipements non apparents lors de la découpe ou du perçage du mur ou du plafond.

6. Les ventilateurs canalisés doivent toujours être ventilés à l'air libre.
7. Pour réduire les risques d'incendie, utilisez seulement des conduits en métal.
8. Cet appareil doit être mis à la terre.

ATTENTION

1. Cet appareil ne doit servir qu'à la ventilation générale. Ne l'utilisez pas pour éliminer des matières ni des vapeurs dangereuses ou explosives.
2. Pour éviter d'endommager les roulements de moteur, de déséquilibrer les pales ou de les rendre bruyantes, débarrassez l'appareil de la poussière de plâtre, de construction, etc.
3. Veuillez lire l'étiquette de spécifications du produit pour obtenir plus de renseignements, notamment sur les normes.
4. Le circuit électrique, y compris la commande de régime (le cas échéant), doit avoir au minimum une puissance nominale de 6 ampères.

Dimensions de ventilateur

55,9 cm (22") x 78,3 cm (30.828") x 32,3 cm (12.724")

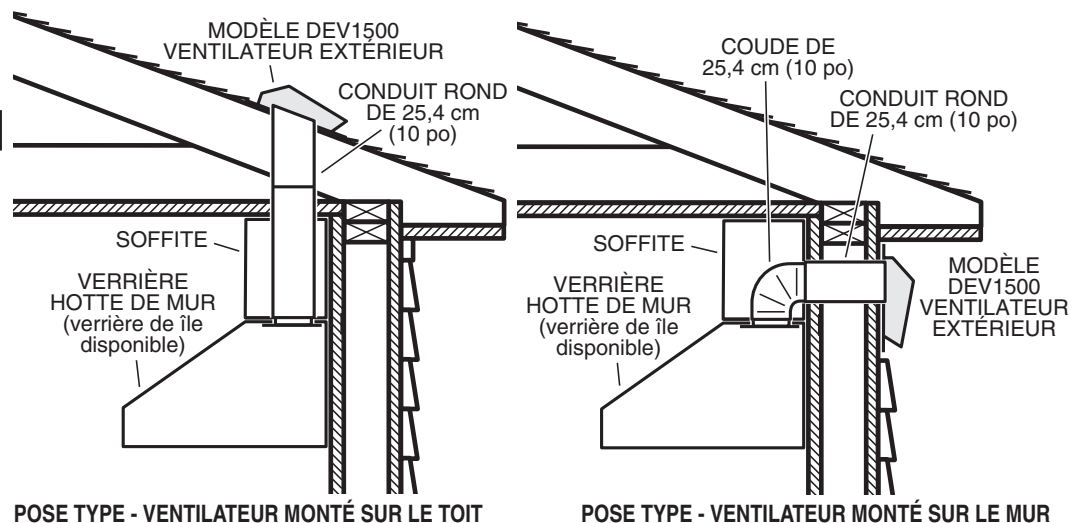
SPÉCIFICATIONS

MODÈLE	VOLTS	AMPÈRESMÈTRES	CUBES À LA MINUTE (PIEDS CUBES À LA MINUTE)	DIMENSION DU CONDUIT
DEV1500	120	4.3	1500	DIAMÈTRE DE 25,4 cm (10 po)

PLANIFICATION DE LA POSE

TOUS LES TYPES DE POSE

1. L'emplacement de pose du ventilateur doit être choisi de manière à réduire le plus possible l'utilisation de conduits et de coudes.
2. Si cela est envisageable, le ventilateur doit être centré entre les poteaux muraux et les chevrons du toit.
3. Évitez les tuyaux, les fils ou autres conduits qui peuvent passer dans les murs.



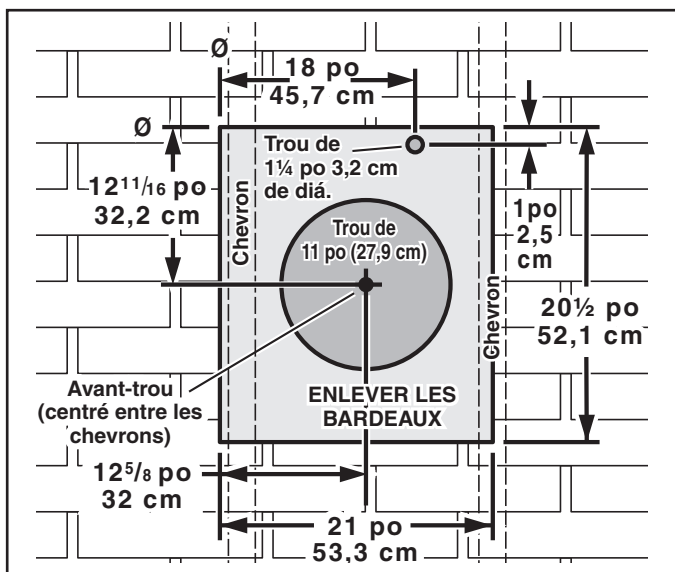
INSTALLATEUR : Veuillez laisser ce manuel au propriétaire

PROPRIÉTAIRE : La page 4 contient des renseignements portant sur l'utilisation et l'entretien

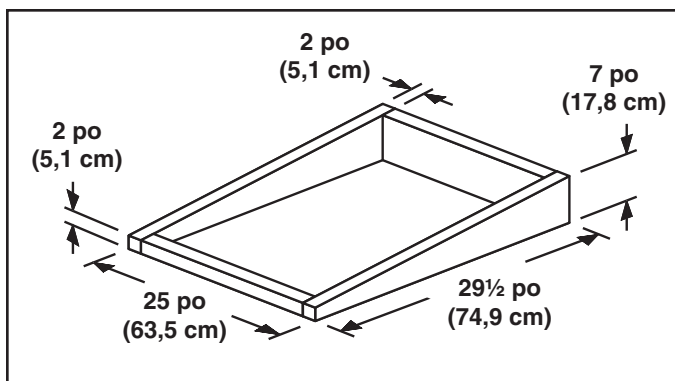
PRÉPARATION DE L'INSTALLATION

INSTALLATIONS SUR LE TOIT

1. Positionnez le ventilateur sur la pente arrière du toit. Placez-le de manière à minimiser la longueur des conduits. L'emplacement doit être dépourvu d'obstacles (câble de télévision, fils électriques, etc.). si le dessus du ventilateur est à égalité avec le faite du toit, il ne sera pas visible de la rue. Rappelez-vous la position approximative du ventilateur lorsque vous travaillerez à l'intérieur du grenier.
2. Marquez et percez un **avant-trou** centré entre les chevrons du toit.



3. De l'extérieur, utilisez l'avant-trou comme point de départ pour tracer le plan d'installation:
 - A. Avec un té, mesurez $12\frac{5}{8}$ po (32 cm) à gauche de l'avant-trou, puis $12\frac{11}{16}$ po (32,2 cm) vers le haut pour localiser le coin supérieur gauche du plan.
 - B. En partant du coin supérieur gauche, tracez le rectangle à découper (21 po L x $20\frac{1}{2}$ po H - 53,3 x 52,1 cm) et n'enlevez que les bardeaux de cette surface.
 - C. Tracez un **trou de 11 po (27,9 cm) de diamètre** centré sur l'avant-trou. Découpez ce trou dans le panneau de la couverture.
 - D. Tracez et découpez un **trou de 1 1/4 po (3,2 cm) de diamètre** à travers le panneau de la couverture à l'endroit illustré.

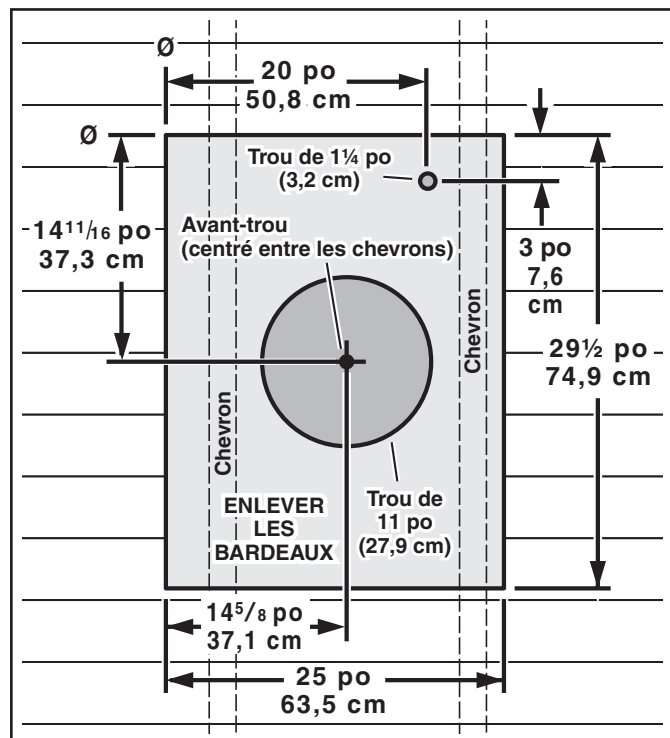


4. Pour une installation sur un toit plat, bâtissez un cadre qui permettra de monter le ventilateur selon une pente d'au moins 2/12. La sortie du ventilateur sera dirigée vers le bas.

PRÉPARATION DE L'INSTALLATION

INSTALLATIONS SUR LE MUR

1. Choisissez l'emplacement sur un mur extérieur. Assurez-vous qu'aucun montant, tuyau ou fil ne court dans l'ouverture prévue.
2. De l'intérieur, marquez et percez un **avant-trou** centré entre les montants du mur.

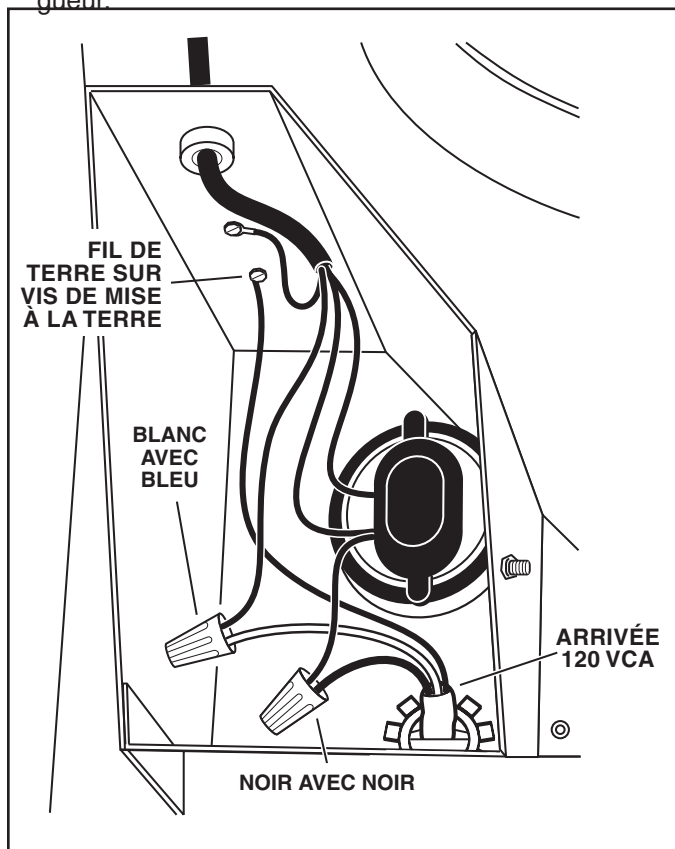


3. De l'extérieur, utilisez l'avant-trou comme point de départ pour tracer le plan d'installation:
 - A. Avec un té, mesurez $14\frac{5}{8}$ po (37,1 cm) à gauche de l'avant-trou, puis $14\frac{11}{16}$ po (37,3 cm) vers le haut pour localiser le coin supérieur gauche du plan.
 - B. En partant du coin supérieur gauche, tracez le rectangle à découper (25 po L x $29\frac{1}{2}$ po H - 63,5 x 74,9 cm) et n'enlevez que le parement de cette surface.
 - C. Tracez un **trou de 11 po (27,9 cm) de diamètre** centré sur l'avant-trou. Découpez ce trou dans le mur.
 - D. Tracez et découpez un **trou de 1 1/4 po (3,2 cm) de diamètre** à travers le mur à l'endroit illustré.

INSTALLATION DU VENTILATEUR

INSTALLATIONS SUR LE TOIT

1. Enlevez le couvercle et les vis.
2. Fixez un connecteur de câble adéquat portant l'homologation U.L. dans le trou arrière de la boîte de câblage.
3. Enlevez les clous à toiture des bardiaux entourant uniquement le HAUT et les CÔTÉS de l'ouverture. Soulevez soigneusement les bardiaux afin de pouvoir glisser le solin arrière du boîtier du ventilateur en dessous.
4. Centrez l'annuaire de ventilateur dans le trou de 11 po (27,9 cm) de diamètre, tout en vous assurant que le trou de 1¼ po (3,2 cm) de diamètre pour le câble électrique est aligné avec celui de la boîte de câblage.
5. Fixez le ventilateur sur le toit avec les six (6) vis fournies. Il est conseillé que les vis soient posées à l'intérieur du boîtier. Au besoin, percez des avant-trous.
6. À l'aide d'un mastic à couverture de bonne qualité, étanchez tous les bardeaux autour du boîtier et du solin, de même que les têtes de vis d'assemblage.
7. Enfilez un câble électrique dans le trou de la boîte de câblage et fixez-le conformément aux codes en vigueur.

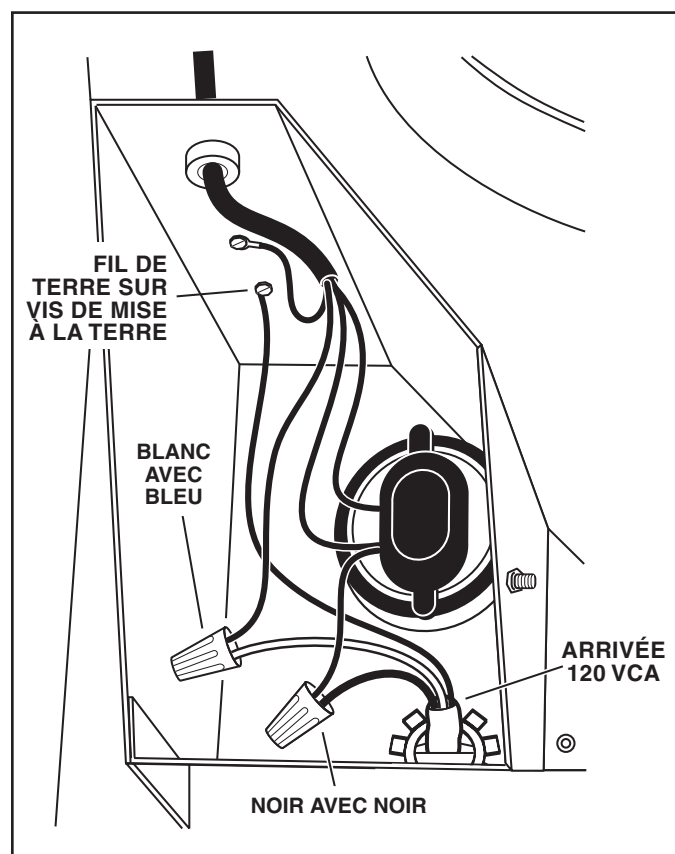


8. Faites les connexions électriques avec les connecteurs appropriés selon le fil utilisé. Reliez le fil noir avec noir, le blanc avec bleu et le fil vert ou nu à la vis de mise à la terre.
9. Remplacez le couvercle et les vis. Prenez garde de ne pas pincer un fil sous le couvercle.
10. Vérifiez que le clapet s'ouvre et se ferme librement.

INSTALLATION DU VENTILATEUR

INSTALLATIONS SUR LE MUR

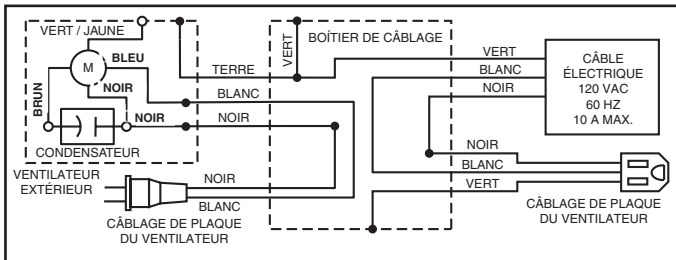
1. Appliquez une grosse bande de mastic à l'arrière du boîtier le long des arêtes extérieures.
2. Centrez l'anneau du ventilateur dans le trou de 11 po (27,9 cm) de diamètre, tout en vous assurant que le trou de 1¼ po (3,2 cm) de diamètre pour le câble électrique est aligné avec celui de la boîte de câblage.
3. Fixez le ventilateur au mur avec les six (6) vis fournies. Il est conseillé que les vis soient posées à l'intérieur du boîtier. Au besoin, percez des avant-trous.
4. À l'aide d'un mastic de bonne qualité, étanchez les têtes de vis d'assemblage.
5. Enfilez un câble électrique dans le trou de la boîte de câblage et fixez-le conformément aux codes en vigueur.



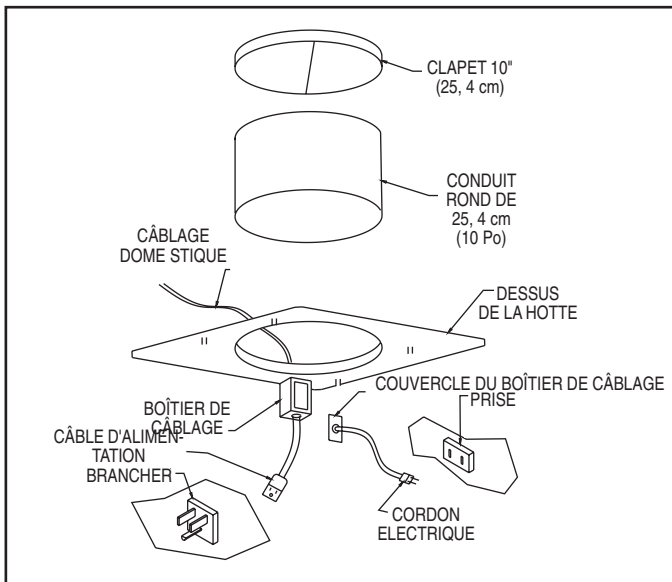
6. Faites les connexions électriques avec les connecteurs appropriés selon le fil utilisé. Reliez le fil noir avec noir, le blanc avec bleu et le fil vert ou nu à la vis de mise à la terre.
7. Remplacez le couvercle et les vis. Prenez garde de ne pas pincer un fil sous le couvercle.
8. Vérifiez que le clapet s'ouvre et se ferme librement.
9. Les brides supérieures et latérales de la plaque arrière peuvent être couvertes par des bandes de finition. Prenez garde de ne pas obstruer le bas de l'ouverture de la grille avec une bande, ce qui nuirait aux performances du ventilateur.

POSE DE LA PLAQUE DE RACCORDEMENT

1. Faites cheminer les conduits ronds en acier de 25,4 cm (10 po) du ventilateur extérieur vers l'emplacement de pose. Pour un meilleur rendement, utilisez le conduit rond le plus droit possible et réduisez au maximum l'utilisation de coudes. Guipez tous les joints.
2. Faites cheminer le câble électrique de 120 V.C.A. du panneau d'entrée d'électricité et du ventilateur vers l'emplacement de pose.
3. Retirez le couvercle du boîtier de câblage. Retirez les entrées sectionnables de la boîte de câblage. Faites passer 15,2 cm (6 po) de câble électrique par les ouvertures et fixez les câbles du boîtier de câblage à l'aide des connecteurs appropriés.



4. Branchez les fils noirs ensemble, les fils blancs ensemble puis placez le fil vert ou le fil dénudé sous la vis de borne de terre verte. Remplacez le couvercle du boîtier de câblage.



5. Branchez le conduit à la plaque de raccordement et guipez le joint.
6. Mettez l'appareil sous tension et vérifiez le fonctionnement du ventilateur.

UTILISATION ET ENTRETIEN

Débranchez l'alimentation électrique et verrouillez le panneau d'entrée d'électricité avant de nettoyer ou de réparer l'appareil.

NETTOYAGE

Retirez le couvercle et passez soigneusement l'aspirateur à l'intérieur du boîtier. Veillez à ne pas courber ou endommager la roue du ventilateur.

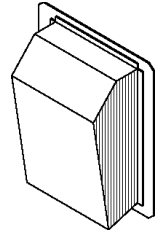
LUBRIFICATION DU MOTEUR

Le moteur est lubrifié en permanence. Il ne doit pas être huilé ni démonté.

VIKING RANGEŽAA8

GREENWOOD, MISSISSIPPI 38930 USA

VENTILADOR PARA MONTAJE EXTERIOR MODELO DEV1500



PARA USARSE ÚNICAMENTE CON LAS CAMPANAS DE PARED Y DE ISLA VIKING® G6 C < : ŽAA8 DCWH/DCWN/DCWL/DTWS/DSWB/DBCV/DCIH/DICV/VCWH/VCIH DE 42 A 66 PULG. DE ANCHO (106.7 A 167.6 CM).

LEA Y CONSERVE ESTAS INSTRUCCIONES

ADVERTENCIA

PARA REDUCIR EL RIESGO DE INCENDIOS, DESCARGAS ELÉCTRICAS O LESIONES PERSONALES, OBSERVE LAS SIGUIENTES PRECAUCIONES:

1. Use la unidad sólo de la manera indicada por el fabricante. Si tiene preguntas, comuníquese con el fabricante o el distribuidor.
2. Antes de dar servicio a la unidad o de limpiarla, interrumpa el suministro eléctrico en el panel de servicio y bloquee los medios de desconexión del servicio para evitar que la electricidad se reanude accidentalmente. Cuando no sea posible bloquear los medios de desconexión del servicio, fije firmemente una señal de advertencia (como una etiqueta) en un lugar visible del panel de servicio.
3. Una o más personas calificadas deben realizar el trabajo de instalación y el cableado eléctrico, de acuerdo con todos los códigos y normas correspondientes, incluidos los códigos y normas de construcción específicos de protección contra incendios.
4. Se necesita suficiente aire para que se lleve a cabo una combustión y una extracción adecuadas de los gases a través del tubo de humos (chimenea) del equipo quemador de combustible, con el fin de evitar el contratiro. Siga las directrices y las normas de seguridad del fabricante del equipo de calefacción, como las publicadas por la Asociación Nacional de Protección contra Incendios (National Fire Protection Association, NFPA), y la Sociedad Americana de Ingenieros en Calefacción, Refrigeración y Aire Acondicionado (American Society for Heating, Refrigeration and Air Conditioning Engineers, ASHRAE), y las autoridades de los códigos locales.

ADVERTENCIA

5. Al cortar o perforar a través de la pared o del cielo raso, no dañe el cableado eléctrico ni otros servicios ocultos.
6. Los ventiladores en conductos siempre deben ventearse hacia el exterior.
7. Para reducir el riesgo de incendio, use solamente conductos metálicos.
8. Esta unidad debe conectarse a tierra.

PRECAUCIÓN

1. Sólo para usarse como medio de ventilación general. No lo use para extraer materiales ni vapores peligrosos o explosivos.
2. Para evitar daños a los cojinetes del motor y rotores ruidosos o desbalanceados, mantenga la unidad de potencia protegida contra rociados de yeso, polvos de construcción, etc.
3. Lea la etiqueta de especificaciones que tiene el producto para ver información y requisitos adicionales.
4. El circuito eléctrico, incluido el control de velocidad (si se usa), debe tener como mínimo 6 AMP nominales.

Dimensiones del ventilador

22 x 30.828 x 12.724 pulg. (55.9 x 78.3 x 32.32 cm)

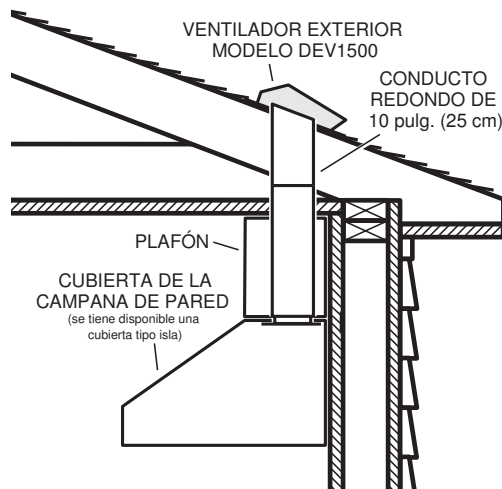
ESPECIFICACIONES

MODELO	VOLTIOS	AMPERIOS	PCM	TAMAÑO DE CONDUCTO
DEV1500	120	4.3	1500	10 pulg. (25.4 cm) de DIÁM.

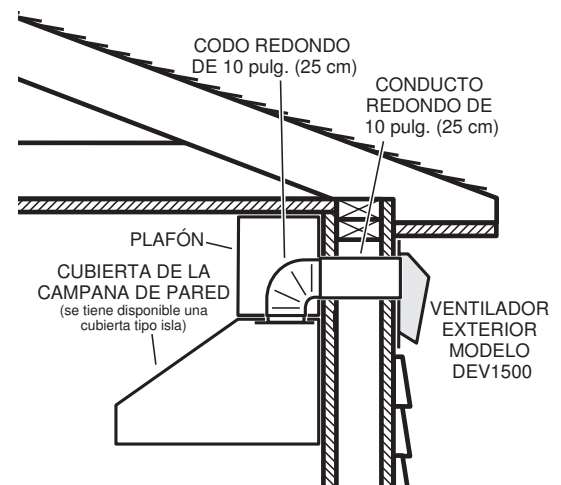
PLANEACIÓN DE LA INSTALACIÓN

TODAS LAS INSTALACIONES

1. Ubique el ventilador de manera que la longitud de los conductos y el número de codos necesarios se mantengan al mínimo.
2. Donde sea posible, el ventilador se debe centrar entre los montantes de la pared o entre las vigas del techo.
3. Evite tubería, cables u otros conductos que puedan estar tendidos por la pared.



INSTALACIÓN TÍPICA DE MONTAJE EN EL TECHO



INSTALACIÓN TÍPICA DE MONTAJE EN LA PARED

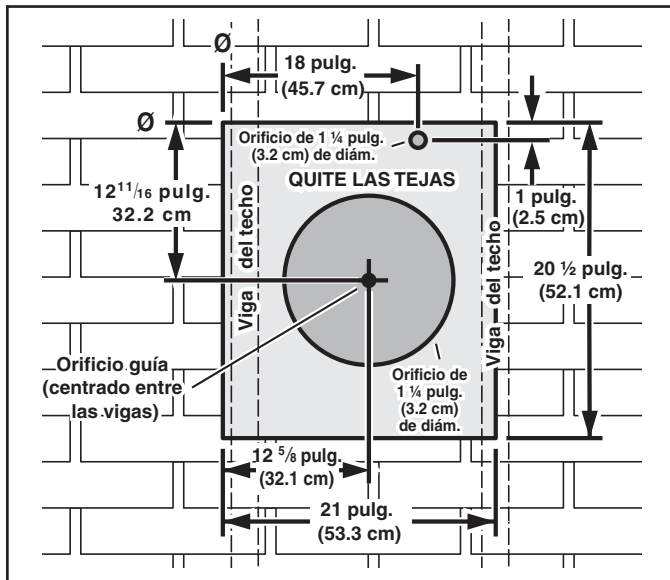
INSTALADOR: Entregue este manual al dueño de la casa

DUEÑO DE LA CASA: Las instrucciones de uso y cuidado se encuentran en la página 12.

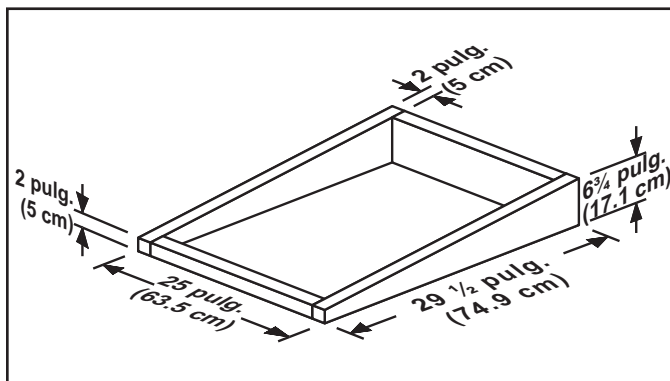
PREPARE EL LUGAR DE LA INSTALACIÓN

INSTALACIONES EN EL TECHO

1. Ubique el ventilador en la pendiente posterior del techo. Colóquelo en un área en la cual minimice la longitud del tramo de conducto. Esta área debe estar libre de obstáculos (cables de T.V., cables eléctricos, etc.). Si la parte superior del ventilador está al ras del pico del techo, no se verá desde la calle. Tome en cuenta esta ubicación aproximada mientras trabaja desde el ático.
2. Marque y haga un **orificio guía** centrado entre **las vigas del techo**.



3. Desde el exterior, utilice el orificio guía como el punto de partida para distribuir la instalación:
 - A. Use una escuadra en T para medir 12 5/8 pulg. (32.1 cm) a la izquierda del orificio guía, luego hacia arriba 12 11/16 pulg. (32.2 cm) para ubicar la esquina superior izquierda de la distribución.
 - B. Comenzando desde la esquina superior izquierda, marque un corte rectangular (21 pulg. [53.3 cm] de ancho x 20 1/2 pulg. [52.1 cm] de alto) y quite las tejas solamente de esta área.
 - C. Marque un **orificio de 11 pulg. (27.9 cm) de diámetro** centrado en el orificio guía. Haga este orificio a través de las tablas del techo.
 - D. Marque y perforo un **orificio de 1 1/4 pulg. (3.2 cm) de diámetro** a través del techo, como se muestra.

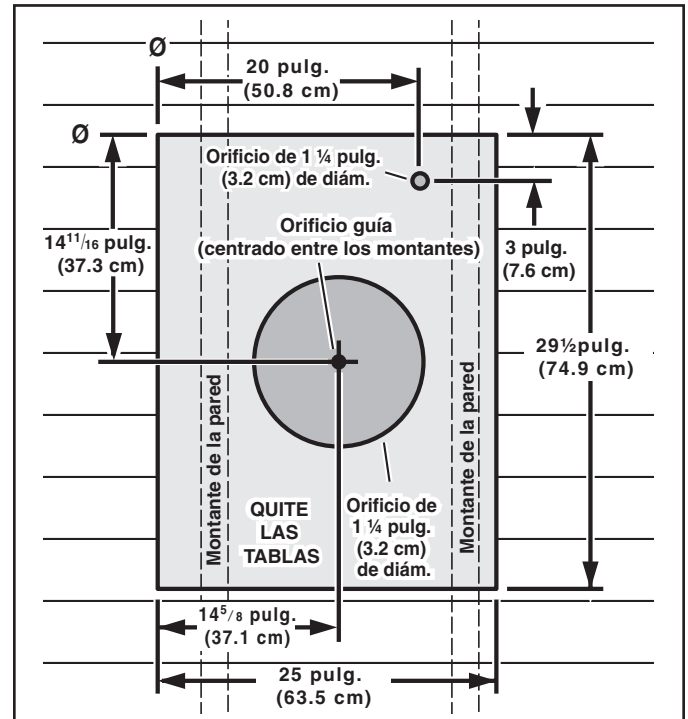


4. Para instalar un ventilador sobre un techo plano, construya un bastidor para apoyar el ventilador, con una pendiente mínima de 2/12. El extremo de descarga del ventilador debe apuntar en dirección contraria a los vientos dominantes.

PREPARE EL LUGAR DE LA INSTALACIÓN

INSTALACIONES EN LA PARED

1. Seleccione un lugar en la pared exterior. Asegúrese de que no haya montantes de la pared, tubería ni cables tendidos en el área de la abertura.
2. Desde el interior, marque y perforo un **orificio guía** centrado entre los **montantes de la pared**.

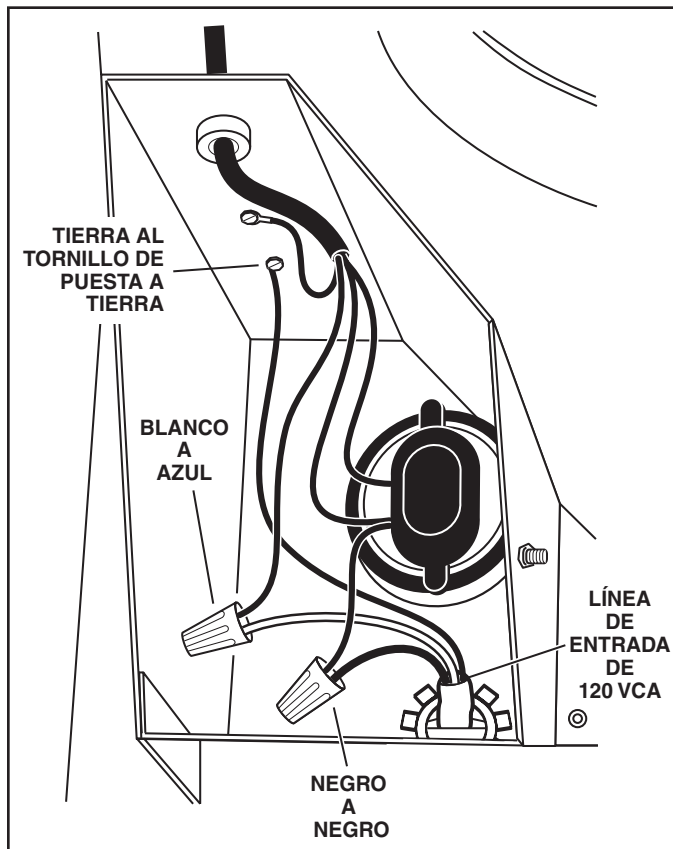


3. Desde el exterior, utilice el orificio guía como el punto de partida para distribuir la instalación:
 - A. Use una escuadra en T para medir 14 5/8 pulg. (37.1 cm) a la izquierda del orificio guía, luego hacia arriba 14 11/16 pulg. (37.3 cm) para ubicar la esquina superior izquierda de la distribución.
 - B. Comenzando desde la esquina superior izquierda, marque un corte rectangular (25 pulg. [63.5 cm] de ancho x 29 1/2 pulg. [74.9 cm] de alto) y quite las tablas solamente de esta área.
 - C. Marque un **orificio de 11 pulg. (27.9 cm) de diámetro** centrado en el orificio guía. Haga este orificio a través de las tablas del techo.
 - D. Marque y perforo un **orificio de 1 1/4 pulg. (3.2 cm) de diámetro** a través del techo, como se muestra.

INSTALE EL VENTILADOR

INSTALACIONES EN EL TECHO

1. Quite la cubierta y los tornillos.
2. Coloque un conector de cables apropiado, aprobado por U.L., en el orificio que se encuentra en la parte posterior de la caja de cableado.
3. Quite los clavos de las tablas del techo de las tejas solamente alrededor de la PARTE SUPERIOR y los LADOS del área del recorte. Levante con cuidado las tejas para permitir que la hoja cubrejuntas posterior de la cubierta del ventilador se ajuste debajo de ellas.
4. Centre el anillo del ventilador en el orificio de 11 pulg. (27.9 cm), asegurándose de que el orificio del cableado eléctrico, de 1 ¼ pulg. (3.2 cm) de diámetro, quede alineado con el orificio de la caja de cableado.
5. Monte el ventilador en el techo con los seis (6) tornillos que se proporcionan. Se recomienda que los tornillos se coloquen en el interior de la cubierta del ventilador. Si es necesario perforo orificios piloto.
6. Utilizando un cemento para techo de buena calidad, selle todas las tejas alrededor de la cubierta y de la hoja cubrejuntas, así como alrededor de la cabeza de los tornillos de montaje.
7. Pase los cables eléctricos a través del orificio de la caja de cableado y asegúrelos de acuerdo con los códigos locales.

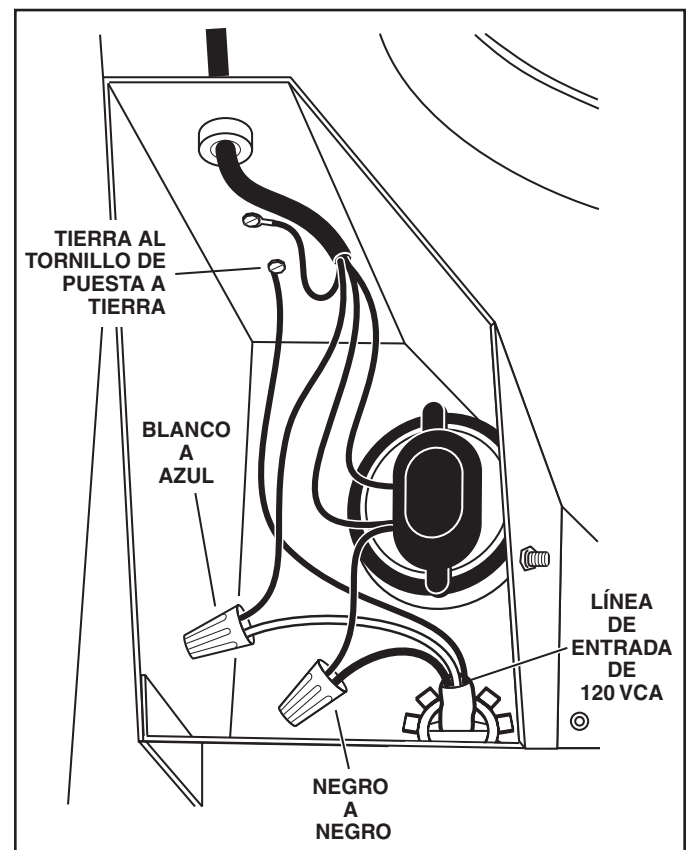


8. Haga las conexiones eléctricas utilizando el conector adecuado para el tipo de cables que está usando. Conecte el negro con el negro, el blanco con el azul y el verde o el alambre desnudo al tornillo de puesta a tierra.
9. Vuelva a colocar la cubierta y los tornillos. No permita que los cables queden atrapados debajo de la cubierta.
10. Asegúrese de que el regulador de tiro abra y cierre libremente.

INSTALE EL VENTILADOR

INSTALACIONES EN LA PARED

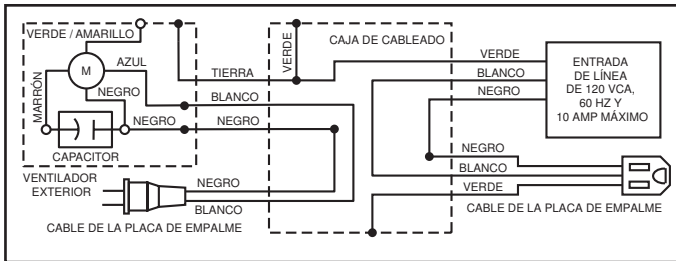
1. Coloque un reborde grande de material de calafateo en el lado posterior de la cubierta, a lo largo de todos los bordes externos.
2. Centre el anillo del ventilador en el orificio de 11 pulg. (27.9 cm), asegurándose de que el orificio del cableado eléctrico, de 1 ¼ pulg. (3.2 cm) de diámetro, quede alineado con el orificio de la caja de cableado.
3. Monte el ventilador en la pared con los seis (6) tornillos que se proporcionan. Se recomienda que los tornillos se coloquen en el interior de la cubierta del ventilador. Si es necesario perforo orificios piloto.
4. Utilizando material de calafateo de buena calidad, selle alrededor de la cabeza de los tornillos de montaje.
5. Pase los cables eléctricos a través del orificio de la caja de cableado y asegúrelos de acuerdo con los códigos locales.



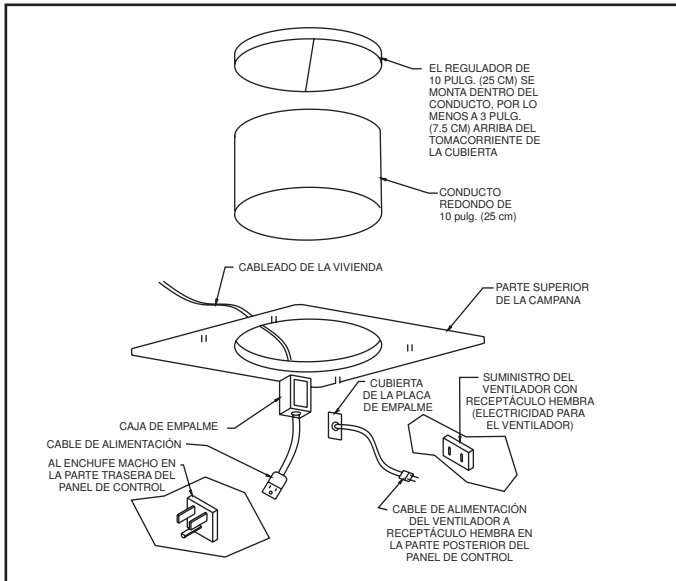
6. Haga las conexiones eléctricas utilizando el conector adecuado para el tipo de cable que está usando. Conecte el negro con el negro, el blanco con el azul y el verde o el alambre desnudo al tornillo de puesta a tierra.
7. Vuelva a colocar la cubierta y los tornillos. No permita que los cables queden atrapados debajo de la cubierta.
8. Asegúrese de que el regulador de tiro abra y cierre libremente.
9. Los rebordes superior y lateral de la placa posterior se pueden cubrir con tiras de resguardo. No obstruya con la tira de resguardo la abertura de la rejilla que se encuentra en la parte inferior. Si lo hace afectará adversamente el funcionamiento del ventilador.

INSTALE LA PLACA DE EMPALME

1. Tienda los conductos de acero redondos de 10 pulg. (25 cm) desde el ventilador exterior hasta el sitio de la instalación. Para un mejor rendimiento, use el tendido de tubería más recto posible y el menor número de codos. Ponga cinta en todas las uniones.
2. Tienda un cable eléctrico de 120 VCA desde el tablero de servicio y desde el ventilador remoto hasta el lugar de la instalación.
3. Quite la cubierta de la caja de cableado. Quite los agujeros ciegos de la caja de cableado. Pase 6 pulg. (15.2 cm) de cable eléctrico por las aberturas y conecte los cables a la caja de cableado con los conectores apropiados.



4. Conecte cable negro con negro, blanco con blanco y verde o desnudo debajo del tornillo de puesta a tierra verde. Vuelva a colocar la cubierta de la caja.



5. Conecte la tubería a la placa de empalme y cubra la unión con cinta.
6. Encienda la unidad y verifique el funcionamiento del ventilador.

USO Y CUIDADO

Desconecte el suministro eléctrico y bloquee el panel de servicio antes de limpiar o dar servicio a esta unidad.

LIMPIEZA

Quite la cubierta y cuidadosamente aspire el ventilador y el interior de la cubierta. Tenga cuidado de no doblar la rueda del ventilador ni dañarla de alguna otra manera.

LUBRICACIÓN DEL MOTOR

El motor está permanentemente lubricado. No lubrique ni desarme el motor.

VIKING RANGEŽAA8

GREENWOOD, MISSISSIPPI 38930 USA