

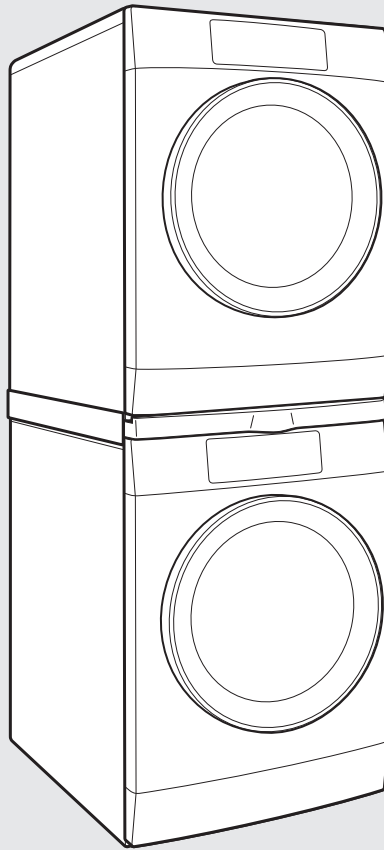


Installation Instructions Instrucciones de instalación Instructions d'installation

Stack Kit

Juego para lavadora y secadora

Ensemble superposé



Kit Number W10882520

Número de juego W10882520

Ensemble numéro W10882520

For use only with front-load washers and dryers

Para uso sólo con lavadoras y secadoras de carga frontal

Pour utilisation avec laveuses et sécheuses à chargement par l'avant seulement

If you have any problems or questions, visit us at www.whirlpool.com
Si tiene cualquier problema o duda, visítenos en www.whirlpool.com
Pour tout problème ou toute question, consulter www.whirlpool.ca

Table of Contents

STACK KIT SAFETY	2
INSTALLATION REQUIREMENTS	2
Tools and Parts	2
Location Requirements.....	3
Uninstall Washer and Dryer	4
If Your Washer or Dryer is Still in Its Packaging.....	4
INSTALLATION INSTRUCTIONS	4
To Use Stacking Shelf and Hanging Rack	6

Índice

SEGURIDAD DEL JUEGO PARA LAVADORA Y SECADORA SUPERPUSTAS	7
REQUISITOS DE INSTALACIÓN	7
Herramientas y piezas	7
Requisitos de ubicación	8
Como desinstalar la lavadora y la secadora	9
Si su lavadora o secadora está aún en su empaque	9
INSTRUCCIONES DE INSTALACIÓN	9
Uso del estante para apilar y el colgador	11

Table des matières

SÉCURITÉ DE L'ENSEMBLE SUPERPOSÉ	12
EXIGENCES D'INSTALLATION	12
Outillage et pièces	12
Exigences d'emplacement	13
Désinstallation de la laveuse et de la sécheuse.....	14
Si la laveuse ou la sécheuse est encore dans son emballage..	14
INSTRUCTIONS D'INSTALLATION	14
Pour utiliser la tablette d'empilage et la tringle de suspension.....	16

STACK KIT SAFETY

Your safety and the safety of others are very important.

We have provided many important safety messages in this manual and on your appliance. Always read and obey all safety messages.



This is the safety alert symbol.

This symbol alerts you to potential hazards that can kill or hurt you and others.

All safety messages will follow the safety alert symbol and either the word "DANGER" or "WARNING."

These words mean:

⚠ DANGER

You can be killed or seriously injured if you don't immediately follow instructions.

⚠ WARNING

You can be killed or seriously injured if you don't follow instructions.

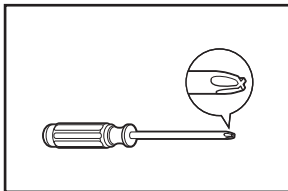
All safety messages will tell you what the potential hazard is, tell you how to reduce the chance of injury, and tell you what can happen if the instructions are not followed.

INSTALLATION REQUIREMENTS

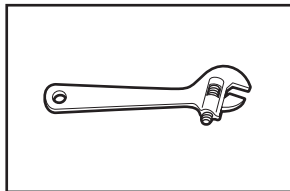
TOOLS AND PARTS

Gather the required tools and parts before starting installation.

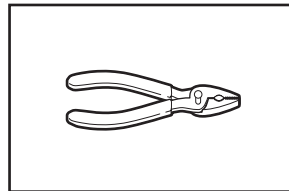
Tools needed:



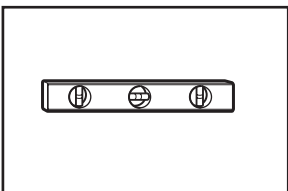
Phillips screwdriver



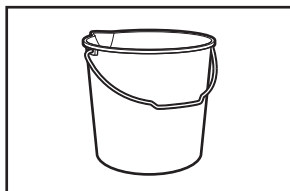
Adjustable wrench that opens to 1" (25 mm)



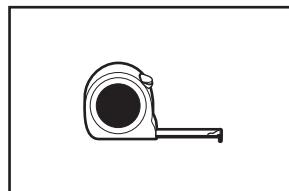
Pliers or slip-joint pliers (for drain and inlet hoses)



Level

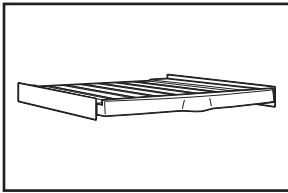


Bucket

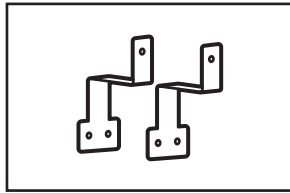


Tape measure

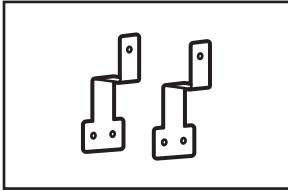
Parts supplied:



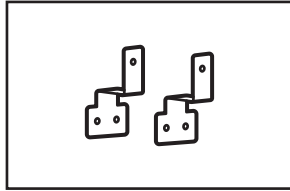
Stacking platform (1)



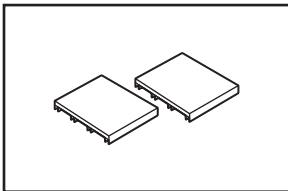
Lower brackets for 24" (620 mm) deep models (Marked A) (2)



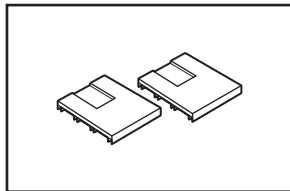
Lower brackets for 22" (550 mm) deep models (Marked B) (2)



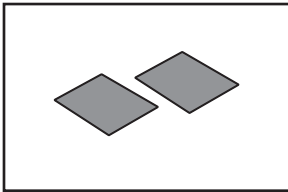
Upper brackets (Marked C) (2)



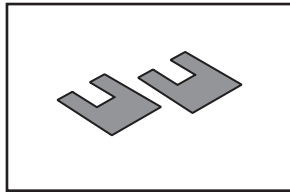
Plastic pads (2)



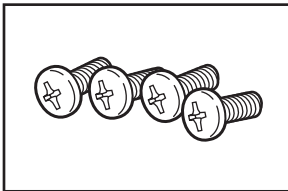
Plastic pads (2)



Rubber pads (2)



Rubber pads (2)

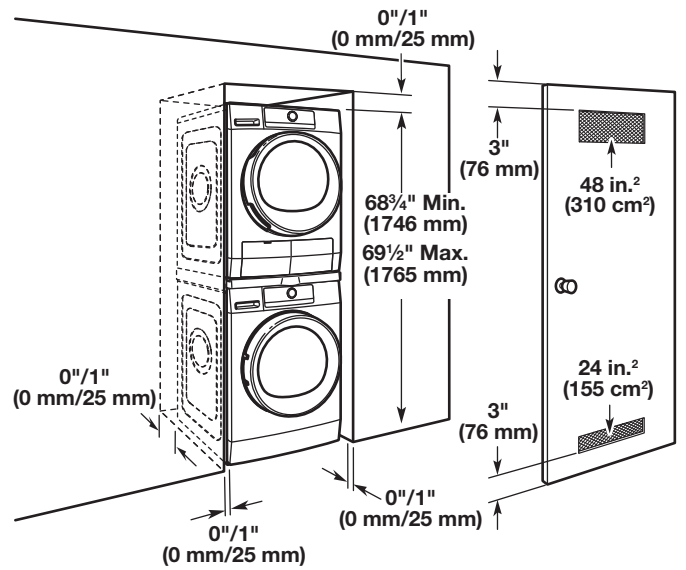


Pan-head screws (4)

LOCATION REQUIREMENTS

Recessed Area and Closet Installation Instructions

IMPORTANT: The stacked washer/dryer can be installed in an enclosure. Check the locations of the water supply faucets and grounded electrical outlets. Depending on your application, washer fill hoses longer than those supplied with the washer/dryer may be needed.



If the water supply faucets, electrical outlets, or power cord need modification, have a qualified plumber or electrician make the changes.

UNINSTALL WASHER AND DRYER

IMPORTANT: If your washer and dryer are already installed, they must be uninstalled.

If you need to uninstall your washer or dryer, see the Installation Instructions that came with your model for tools required.

! WARNING

Excessive Weight Hazard

**Use two or more people to move washer or dryer.
Failure to do so can result in back or other injury.**

Uninstalling Your Washer

1. Turn off the water faucet(s).
2. Unplug the power supply cord.
3. Slowly loosen the fill hose(s) at the faucet(s) to relieve the water pressure. Use a sponge or towel to absorb the released water.
4. Remove the fill hose(s) from the back of the washer. Drain water in the hose(s) into a bucket.
5. Remove the drain hose from the wall/floor drain pipe or utility sink and drain any water in the hose into a bucket.

Uninstalling Your Dryer

1. Disconnect the power supply.
2. Remove the drain hose from the floor drain pipe or utility sink and drain any water in the hose into a bucket.

IF YOUR WASHER OR DRYER IS STILL IN ITS PACKAGING

! WARNING

Excessive Weight Hazard

**Use two or more people to move washer or dryer.
Failure to do so can result in back or other injury.**

Position the packaged washer or dryer close to its final position. Cut the packaging as follows:

- **Washer:** Cut plastic film along dotted cut line around the base. Remove the packaging. Do not remove the shipping bolts.
- **Dryer:** Cut around top and down corners along dotted cut lines. Discard carton top, corner posts and sides. Leave carton bottom underneath dryer.

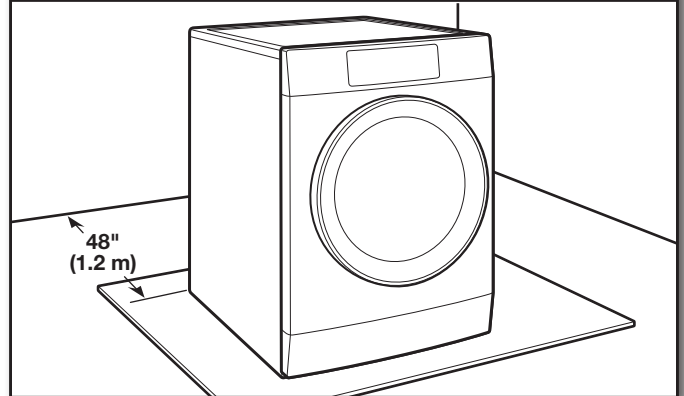
INSTALLATION INSTRUCTIONS

! WARNING

Excessive Weight Hazard

**Use two or more people to move washer or dryer.
Failure to do so can result in back or other injury.**

1. Move washer

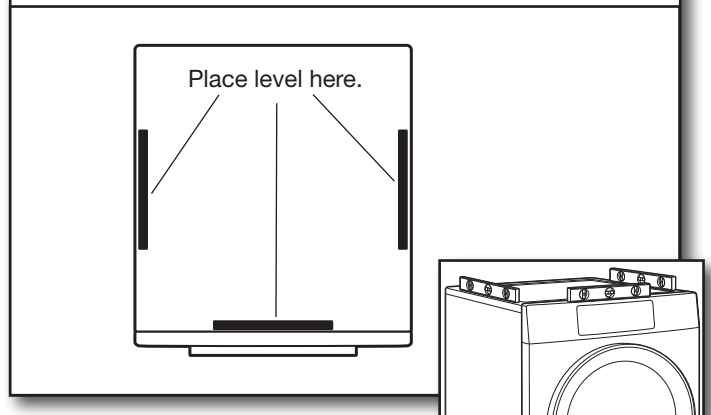


It is necessary to remove all shipping materials for proper operation and to avoid excessive noise from washer.

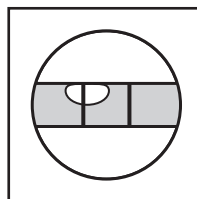
Move washer to within 48" (1.2 m) of its final location. It must be in a fully upright position.

IMPORTANT: Keep the feet on the washer even in a stacked installation.

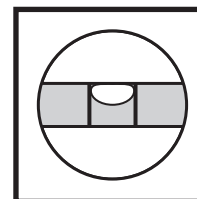
2. Ensure washer is level in its final location



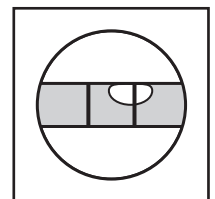
Place a level on top edges of washer, checking each side and front. If not level, tip washer and adjust feet up or down as shown in Installation Instructions, repeating as necessary.



Not Level

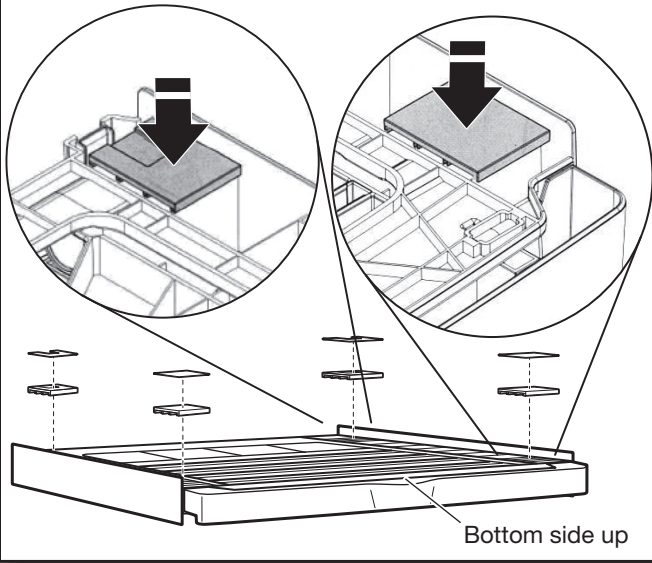


LEVEL



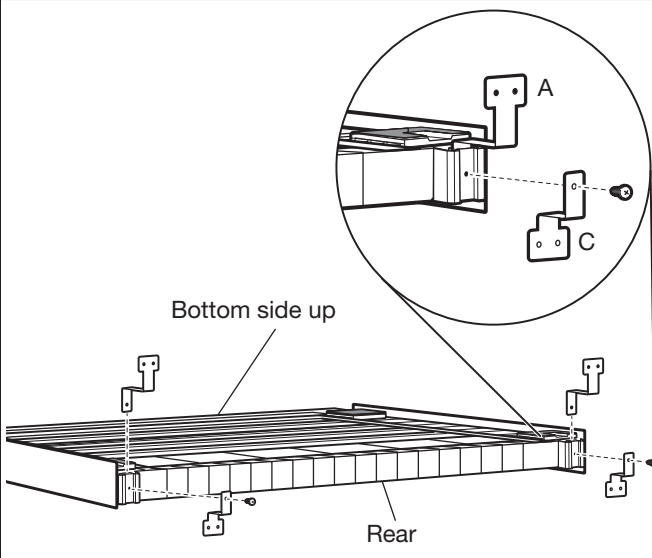
Not Level

3. Install pads on stacking platform



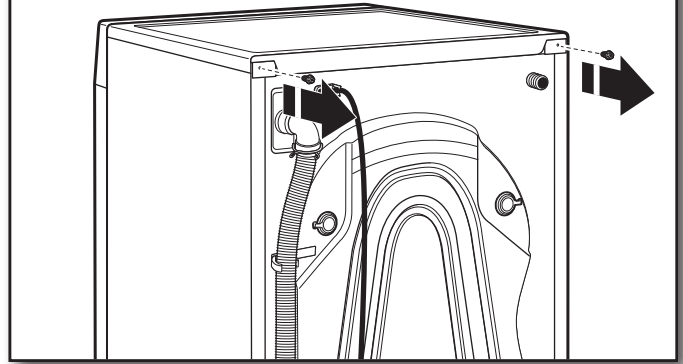
Turn the platform upside down. Install front and rear plastic pads in positions shown. Make sure they are also oriented as indicated. Then install the rubber pads over the plastic pads as shown.

4. Install brackets

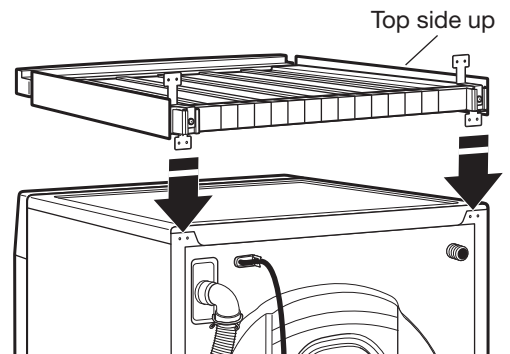


Slide lower brackets (A) into tracks as shown. Fasten them in place using upper brackets (C) and screws provided.

5. Remove screws from top rear of washer

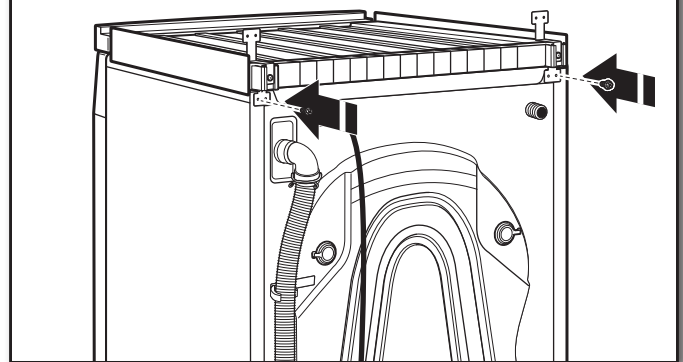


6. Flip over stacking platform and place on top of washer



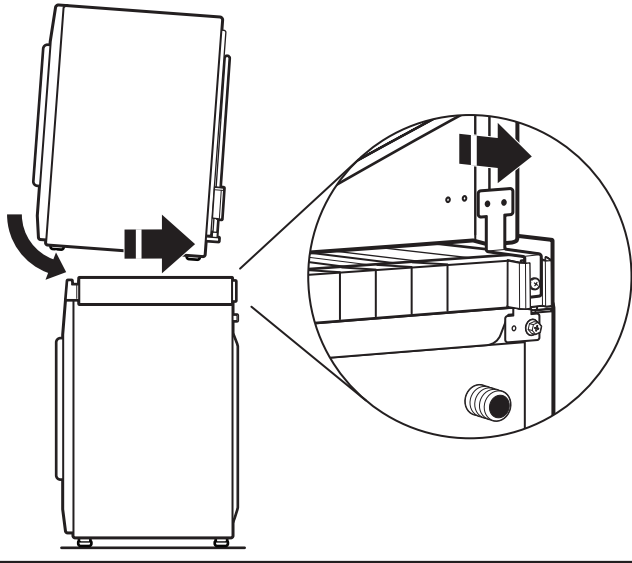
Make sure lower bracket holes are aligned with screw holes on top rear of washer.

7. Fasten stacking platform to top of washer



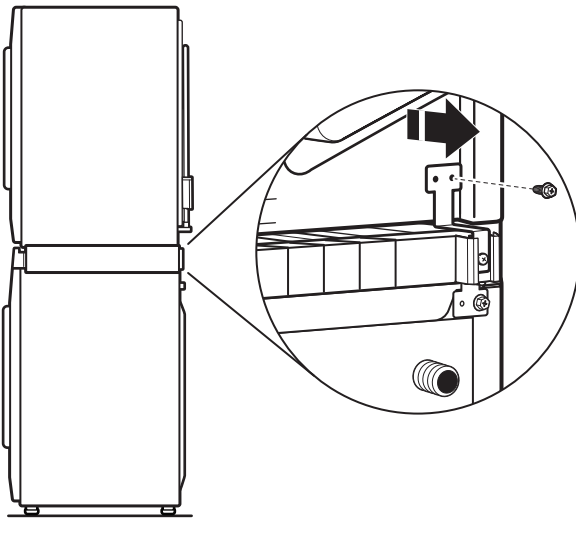
Use screws removed in Step 5 to fasten platform to washer.

8. Place dryer on top of stacking platform



Slide dryer back against upper brackets on stacking platform. Make sure holes on lower rear of dryer are aligned with holes on upper bracket of stacking platform.

9. Secure dryer to stacking platform with screws

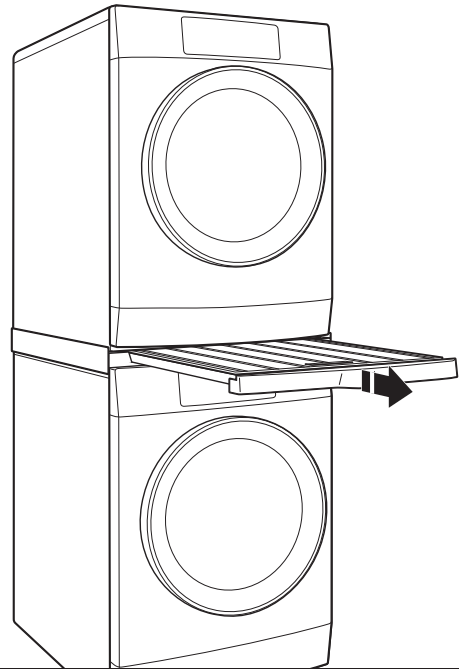


TO USE STACKING SHELF AND HANGING RACK

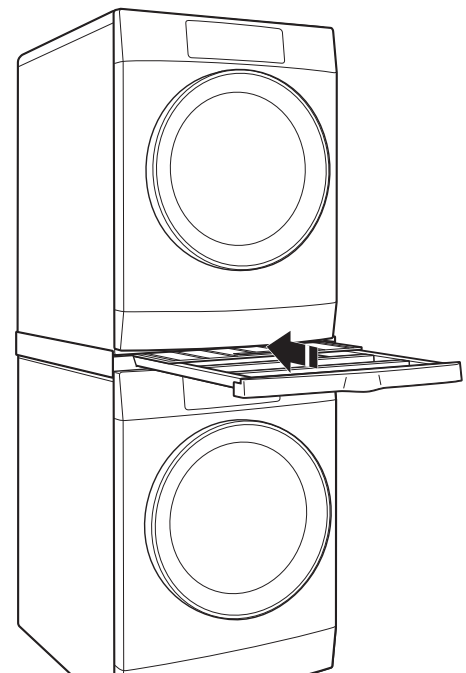
IMPORTANT:

- The maximum weight the shelf can support is 26 lbs. (12 kg).
- The stacked washer/dryer must be installed directly on the floor and not elevated with a pedestal.

1. Pull on handle to slide out shelf



2. Slide back shelf to uncover hanging rack



SEGURIDAD DEL JUEGO PARA LAVADORA Y SECADORA SUPERPUESTAS

Su seguridad y la seguridad de los demás es muy importante.

Hemos incluido muchos mensajes importantes de seguridad en este manual y en su electrodoméstico. Lea y obedezca siempre todos los mensajes de seguridad.



Este es el símbolo de alerta de seguridad.

Este símbolo le llama la atención sobre peligros potenciales que pueden ocasionar la muerte o una lesión a usted y a los demás.

Todos los mensajes de seguridad irán a continuación del símbolo de advertencia de seguridad y de la palabra "PELIGRO" o "ADVERTENCIA". Estas palabras significan:

⚠ PELIGRO

Si no sigue las instrucciones de inmediato, usted puede morir o sufrir una lesión grave.

⚠ ADVERTENCIA

Si no sigue las instrucciones, usted puede morir o sufrir una lesión grave.

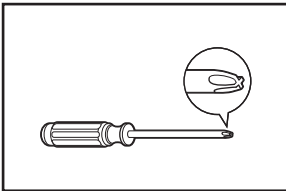
Todos los mensajes de seguridad le dirán el peligro potencial, le dirán cómo reducir las posibilidades de sufrir una lesión y lo que puede suceder si no se siguen las instrucciones.

REQUISITOS DE INSTALACIÓN

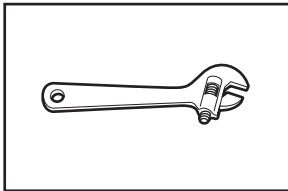
HERRAMIENTAS Y PIEZAS

Reúna las herramientas y piezas necesarias antes de comenzar la instalación.

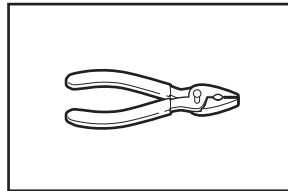
Herramientas necesarias:



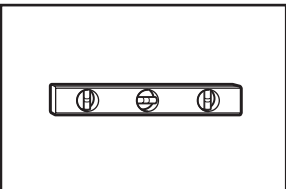
Destornillador Phillips



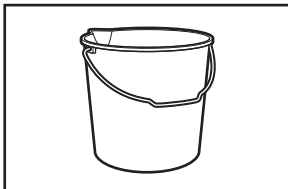
Llave de tuercas ajustable de 1" (25 mm)



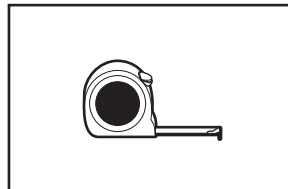
Pinzas o pinzas de junta movediza (para las mangueras de desagüe y de entrada)



Nivel

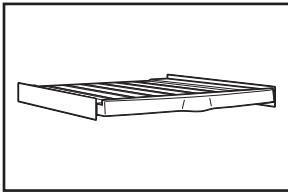


Balde

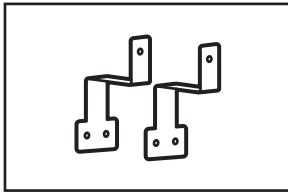


Regla o cinta para medir

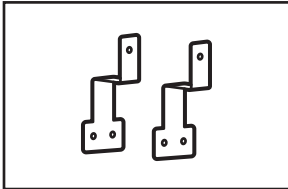
Piezas suministradas:



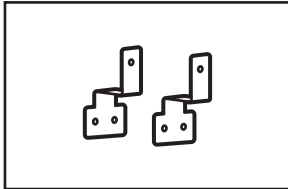
Plataforma para apilar (1)



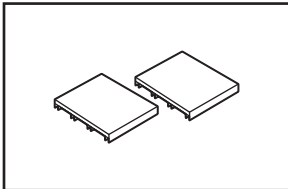
Soportes inferiores para los modelos profundos de 24" (620 mm) (marcados como A) (2)



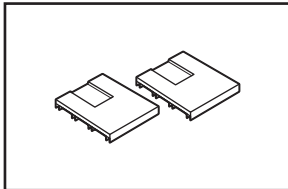
Soportes inferiores para los modelos profundos de 22" (550 mm) (marcados como B) (2)



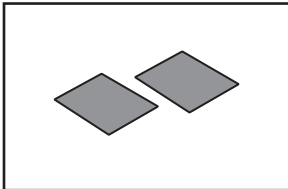
Soportes superiores (marcados como C) (2)



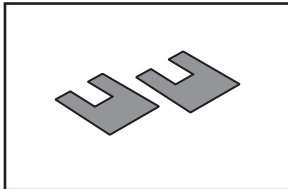
Sujetador de plástico (2)



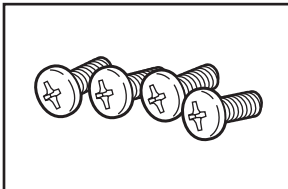
Sujetador de plástico (2)



Sujetador de gomas (2)



Sujetador de gomas (2)

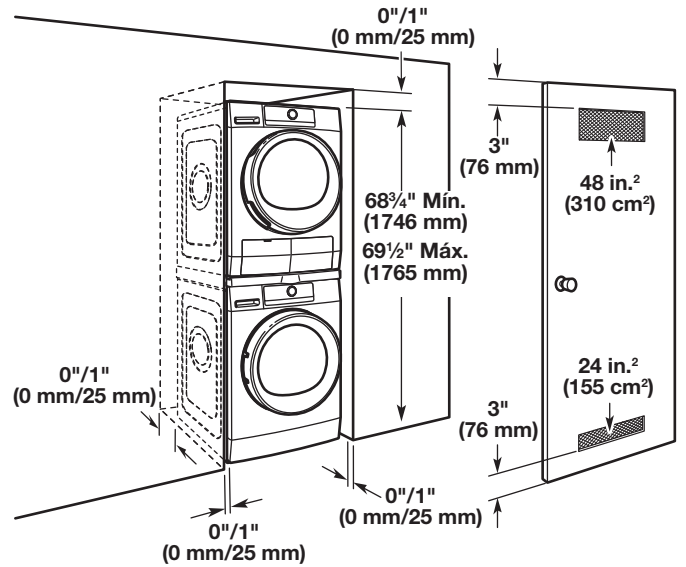


Tornillos de cabeza de cono achatado (4)

REQUISITOS DE UBICACIÓN

Instrucciones para la instalación empotrada o en clóset

IMPORTANTE: La lavadora/secadora superpuestas pueden ser instaladas en un lugar encerrado. Verifique la ubicación de las llaves de suministro de agua y las instalaciones eléctricas a tierra. Según el modo de empleo, puede necesitar mangueras de llenado más largos que los suministrados con la lavadora/secadora.



Si necesita modificar las llaves de suministro de agua, las instalaciones eléctricas o el cable de alimentación eléctrica, haga que un plomero calificado o un electricista hagan los cambios.

CÓMO DESINSTALAR LAVADORA Y LA SECADORA

IMPORTANTE: Si su lavadora y secadora ya están instaladas, deben ser desinstaladas.

Si necesita desinstalar su lavadora o secadora, vea las herramientas necesarias en las Instrucciones de Instalación que vinieron con su modelo.

⚠️ ADVERTENCIA

Peligro de Peso Excesivo

Use dos o más personas para mover la lavadora o la secadora.

No seguir esta instrucción puede ocasionar una lesión en la espalda u otro tipo de lesiones.

Cómo desinstalar su lavadora

1. Cierre las llave(s) de agua.
2. Desenchufe el cable de alimentación eléctrica.
3. Afloje lentamente las manguera(s) de llenado en las llave(s) para aliviar la presión del agua. Use una esponja o una toalla para absorber el agua derramada.
4. Retire las manguera(s) de llenado de la parte posterior de la lavadora. Drene el agua de las manguera(s) en un balde.
5. Quite la manguera de desagüe del tubo de desagüe o del lavadero utilitario y drene en un balde el agua que pueda haber en la manguera.

Cómo desinstalar su secadora

1. Desenchufe el cable de alimentación eléctrica.
2. Quite la manguera de desagüe del tubo de desagüe de piso o de fregadero de uso general y drene en un balde el agua que pueda haber en la manguera.

SI SU LAVADORA O SECADORA ESTÁ AÚN EN SU EMPAQUE

⚠️ ADVERTENCIA

Peligro de Peso Excesivo

Use dos o más personas para mover la lavadora o la secadora.

No seguir esta instrucción puede ocasionar una lesión en la espalda u otro tipo de lesiones.

Coloque la lavadora/secadora con su embalaje cerca de su posición final. Corte el embalaje de la siguiente manera:

- Lavadora: Corte la película de plástico a lo largo de la línea de corte punteada alrededor de la base. Quite el embalaje. No quite los pernos de empaque.
- Secadora: Corte el cartón alrededor de la parte superior y de las esquinas hacia abajo a lo largo de las líneas de corte punteadas. Descarte la parte superior, los postes de cartón esquineros y los laterales. Deje el piso de cartón debajo de la secadora.

INSTRUCCIONES DE INSTALACIÓN

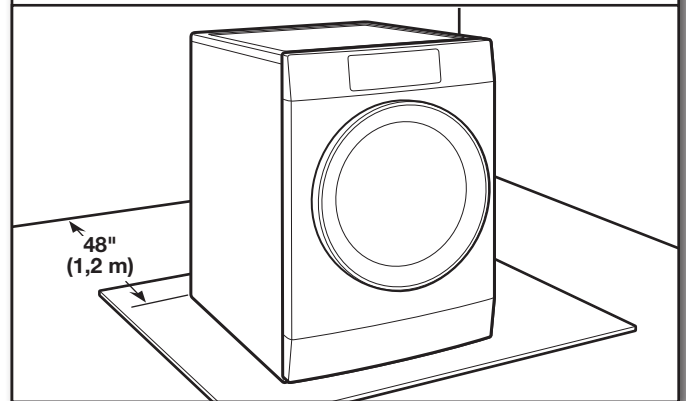
⚠️ ADVERTENCIA

Peligro de Peso Excesivo

Use dos o más personas para mover la lavadora o la secadora.

No seguir esta instrucción puede ocasionar una lesión en la espalda u otro tipo de lesiones.

1. Traslade la lavadora

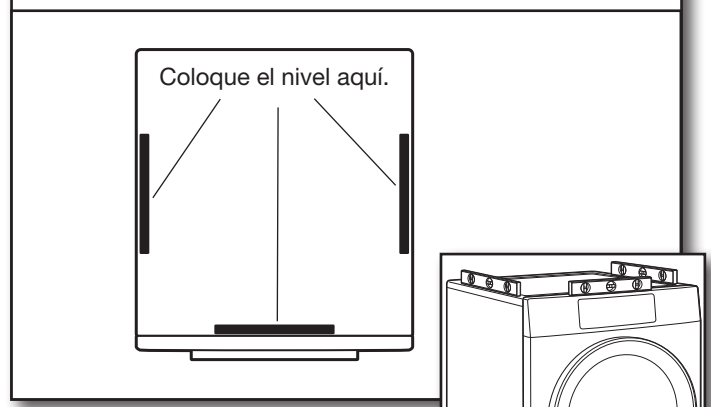


Es necesario quitar todos materiales de transporte para obtener un funcionamiento adecuado y para evitar el ruido excesivo de la lavadora.

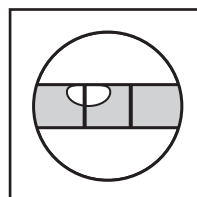
Mueva la lavadora a no más de 48" (1,2 m) de su ubicación final. Deberá estar en posición completamente vertical.

IMPORTANTE: Mantenga las patas en la lavadora aún en una instalación para la lavadora/secadora apiladas.

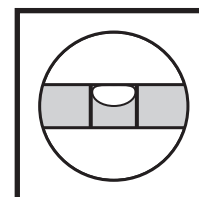
2. Asegúrese de que la lavadora esté nivelada en su ubicación final



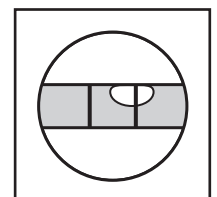
Coloque un nivel en los bordes superiores de la lavadora, revisando cada lado y el frente. Si la lavadora no está nivelada, inclínala y ajuste las patas hacia arriba o hacia abajo, como se muestra en las Instrucciones de instalación, repitiendo si es necesario.



No está nivelada

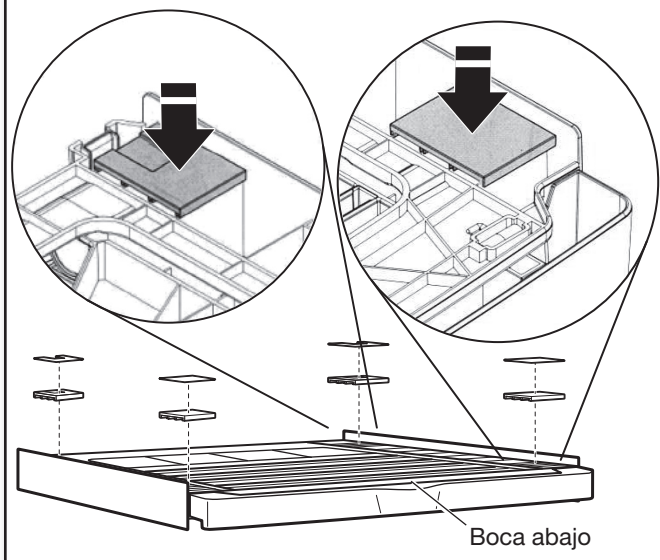


NIVELADA



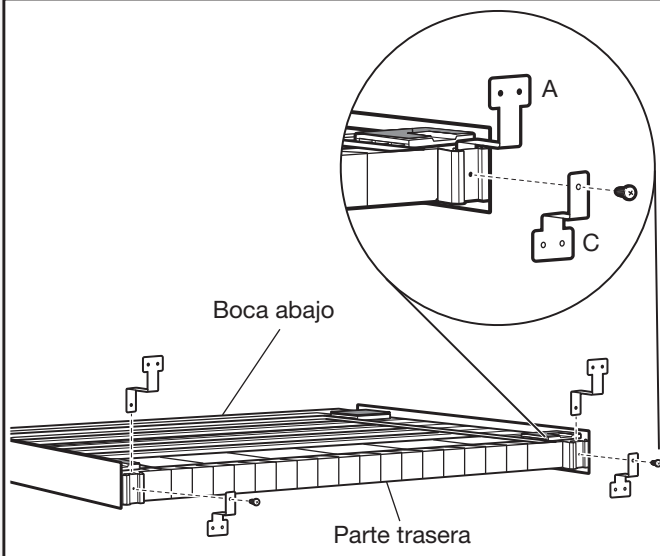
No está nivelada

3. Instale las almohadillas en la plataforma para apilar



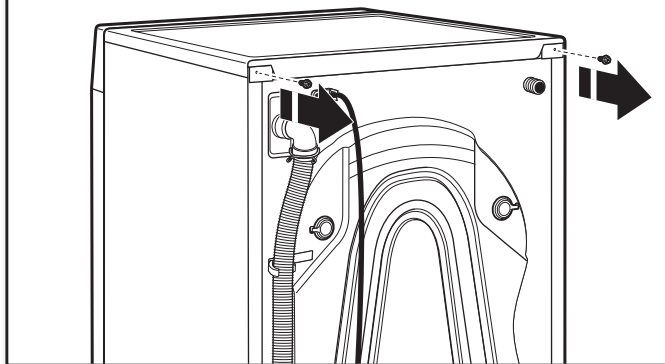
Ponga la plataforma boca abajo. Instale las almohadillas plásticas frontales y traseras en las posiciones que se muestran. Asegúrese de que estén orientadas como se indica. Después, instale las almohadillas de goma sobre las almohadillas plásticas, como se muestra.

4. Instalación de los soportes

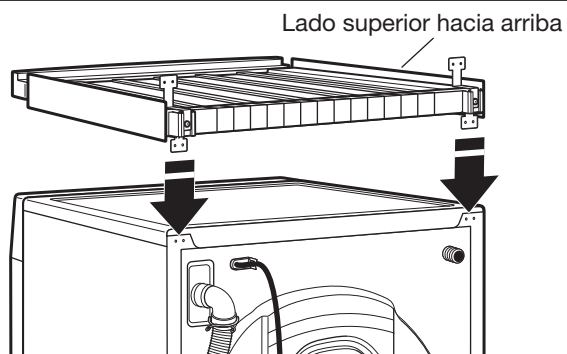


Deslice los soportes inferiores (A) en las ranuras, como se muestra. Sujételos en su lugar utilizando los soportes superiores (C) y los tornillos proporcionados.

5. Retire los tornillos de la parte superior trasera de la lavadora

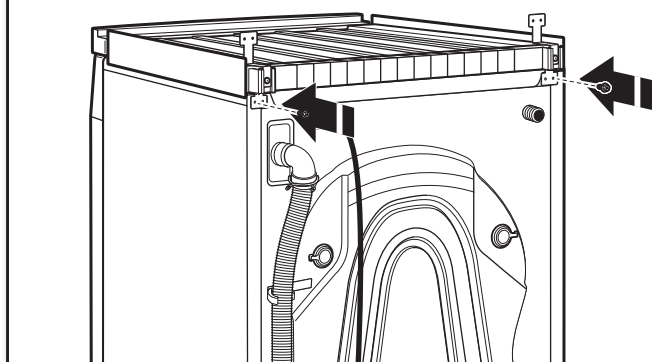


6. De vueltas la plataforma para apilar y ubíquela sobre la lavadora



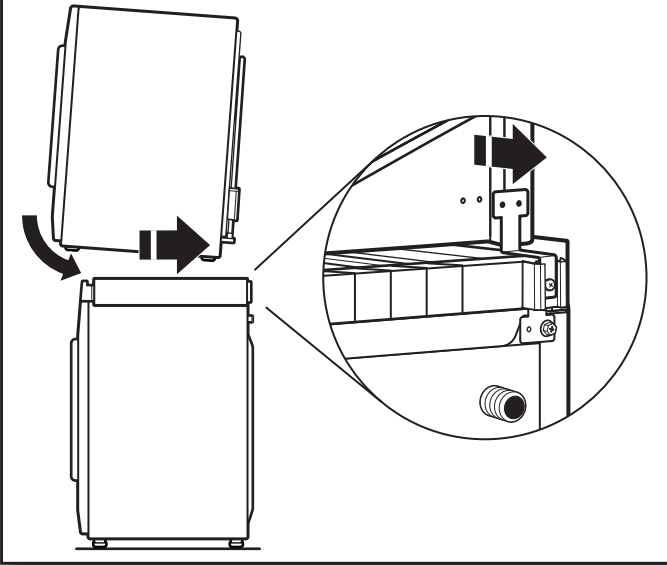
Asegúrese de que los orificios de los soportes inferiores se alineen con los orificios para tornillos de la parte superior trasera de la lavadora.

7. Fije la plataforma para apilar a la parte superior de la lavadora



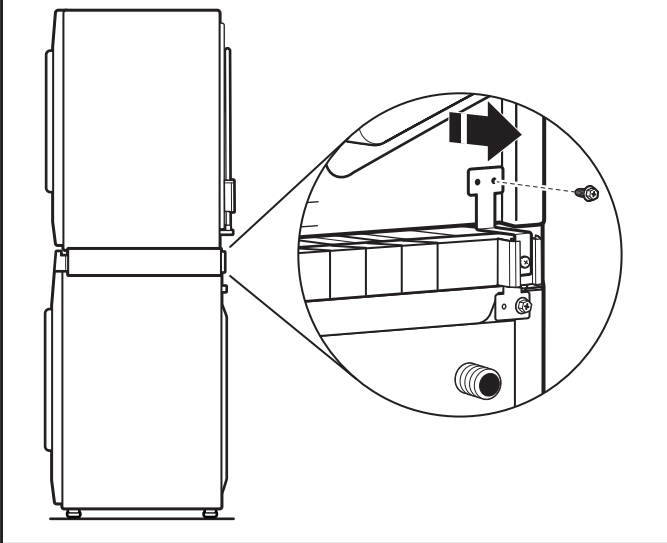
Use los tornillos que retiró en el paso 5 para fijar la plataforma a la lavadora.

8. Ubique la secadora en la parte superior de la plataforma para apilar



Deslice la secadora hacia atrás contra los soportes superiores de la plataforma para apilar. Asegúrese de que los orificios de la parte trasera de la secadora estén alineados con los orificios del soporte superior de la plataforma para apilar.

9. Fije la secadora a la plataforma para apilar con los tornillos

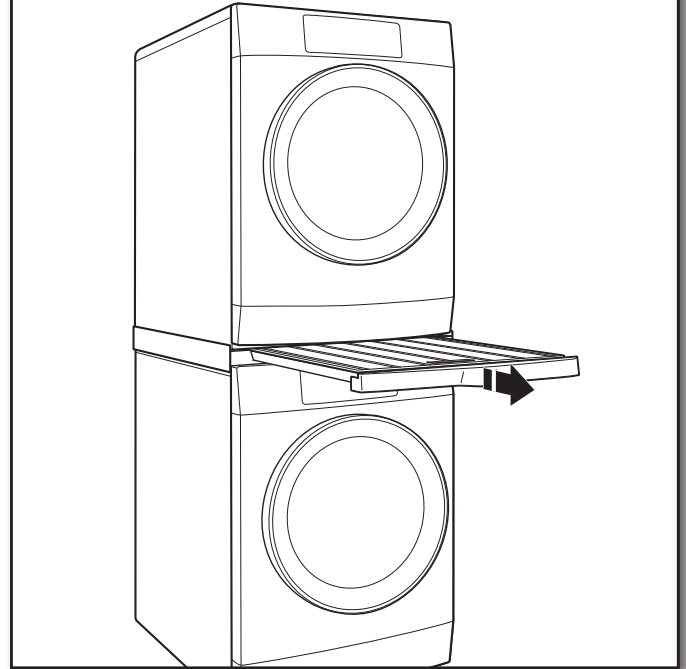


USO DEL ESTANTE PARA APILAR Y EL COLGADOR

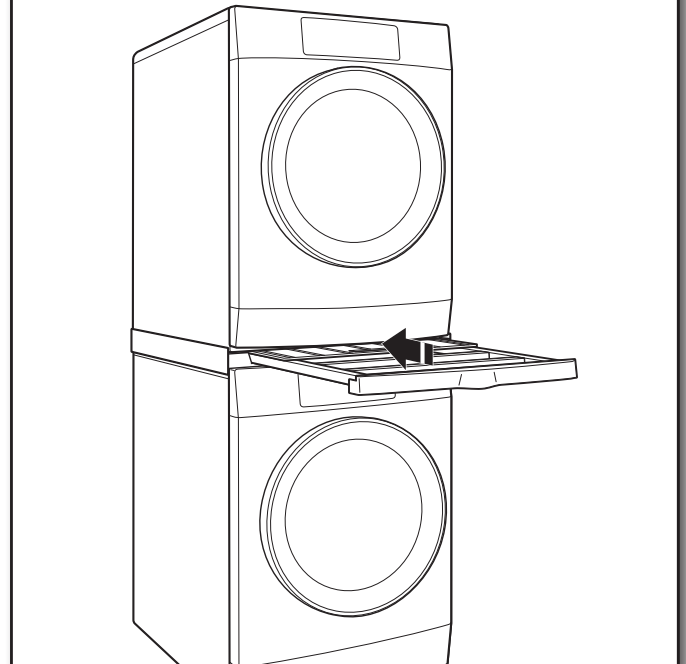
IMPORTANTE:

- El peso máximo que soporta el estante es 26 lb. (12 kg).
- La lavadora y secadora apiladas se deben instalar directamente en el piso; no elevadas en un pedestal.

1. Tire la manilla para sacar el estante



2. Deslice el estante para descubrir el colgador



SÉCURITÉ DE L'ENSEMBLE SUPERPOSÉ

Votre sécurité et celle des autres est très importante.

Nous donnons de nombreux messages de sécurité importants dans ce manuel et sur votre appareil ménager. Assurez-vous de toujours lire tous les messages de sécurité et de vous y conformer.



Voici le symbole d'alerte de sécurité.

Ce symbole d'alerte de sécurité vous signale les dangers potentiels de décès et de blessures graves à vous et à d'autres.

Tous les messages de sécurité suivront le symbole d'alerte de sécurité et le mot "DANGER" ou "AVERTISSEMENT". Ces mots signifient :

⚠ DANGER

Risque possible de décès ou de blessure grave si vous ne suivez pas immédiatement les instructions.

⚠ AVERTISSEMENT

Risque possible de décès ou de blessure grave si vous ne suivez pas les instructions.

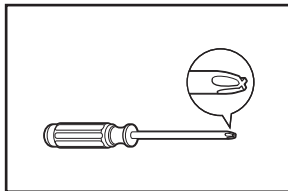
Tous les messages de sécurité vous diront quel est le danger potentiel et vous disent comment réduire le risque de blessure et ce qui peut se produire en cas de non-respect des instructions.

EXIGENCES D'INSTALLATION

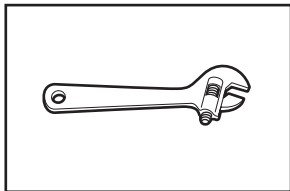
OUTILLAGE ET PIÈCES

Rassembler les outils et pièces nécessaires avant de commencer l'installation.

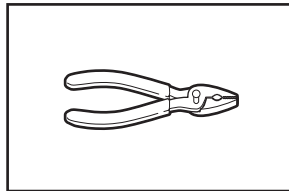
Outillage nécessaire :



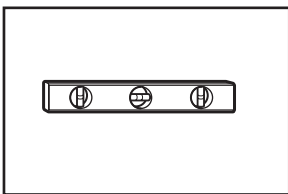
Tournevis Phillips



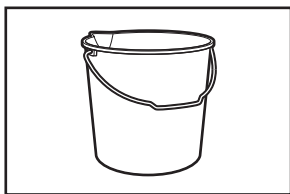
Clé à molette de 1"
(25 mm)



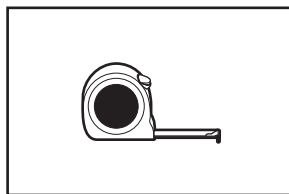
Pince ou pince articulée
(pour tuyaux d'alimentation
et de vidange)



Niveau

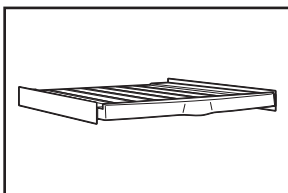


Seau

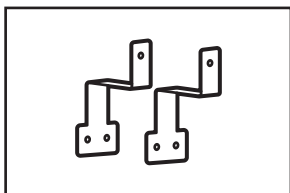


Règle ou mètre ruban

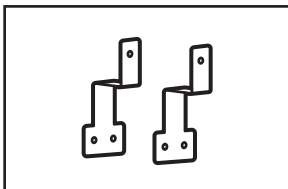
Pièces fournies :



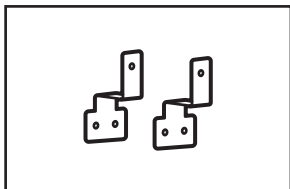
Plateforme de superposition (1)



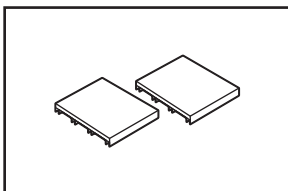
Supports inférieurs pour les modèles profonds de 24 po (620 mm) (identifiés A) (2)



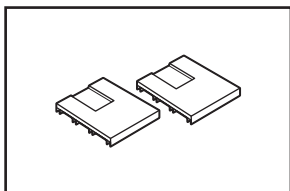
Supports inférieurs pour les modèles profonds de 22 po (550 mm) (identifiés B) (2)



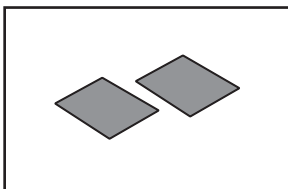
Supports supérieurs (identifiés C) (2)



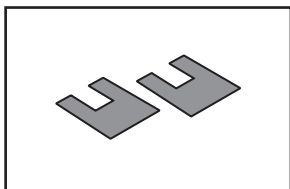
Attaches en plastique (2)



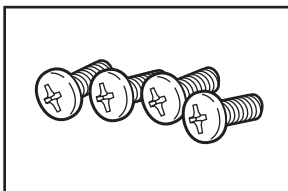
Attaches en plastique (2)



Attaches de caoutchouc (2)



Attaches de caoutchouc (2)

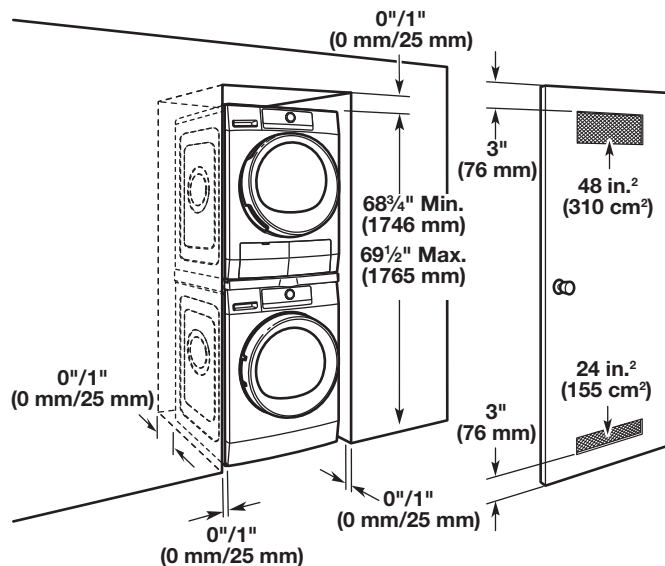


Vis à tête bombée (4)

EXIGENCES D'EMPLACEMENT

Instructions d'installation dans un encastrement ou un placard

IMPORTANT : On peut installer l'ensemble superposé laveuse/sécheuse dans un encastrement. Identifier la position des robinets d'arrivée d'eau et des prises de courant électriques reliées à la terre. Selon l'application, il peut être nécessaire d'utiliser des tuyaux d'arrivée d'eau plus longs que ceux qui sont fournis avec l'ensemble laveuse/sécheuse.



Si des modifications sont nécessaires sur les robinets d'arrivée d'eau, prises de courant électriques ou cordons d'alimentation, demander à un plombier ou un électricien d'exécuter ces modifications.

DÉSINSTALLATION DE LA LAVEUSE ET DE LA SÉCHEUSE

IMPORTANT : Si l'ensemble de laveuse et sècheuse est déjà installé, on doit le désinstaller.

S'il est nécessaire de désinstaller la laveuse ou la sècheuse, consulter les Instructions d'installation fournies avec l'appareil, au sujet des outils nécessaires.

⚠ AVERTISSEMENT

Risque du poids excessif

Utiliser deux ou plus de personnes pour déplacer la laveuse ou la sècheuse.

Le non-respect de cette instruction peut causer une blessure au dos ou d'autre blessure.

Désinstallation de la laveuse

1. Fermer les robinet(s) d'arrivée d'eau.
2. Débrancher le cordon d'alimentation électrique.
3. Desserrer doucement les raccord(s) des tuyau(x) d'alimentation sur les robinet(s) pour libérer la pression de l'eau. Utiliser une éponge ou une serviette pour absorber l'eau libérée.
4. Déconnecter les tuyau(x) d'arrivée d'eau de l'arrière de la laveuse. Laisser l'eau dans les tuyau(x) s'écouler dans un seau.
5. Retirer le tuyau d'évacuation flexible du tuyau rigide raccordé à l'égout ou de l'évier adjacent, et vider dans un seau toute l'eau présente dans le tuyau.

Désinstallation de la sècheuse

1. Débrancher le cordon d'alimentation électrique.
2. Retirer le tuyau d'évacuation du tuyau du plancher ou de l'évier adjacent et vidanger toute eau restée dans le tuyau dans un seau.

SI LA LAVEUSE OU LA SÉCHEUSE EST ENCORE DANS SON EMBALLAGE

⚠ AVERTISSEMENT

Risque du poids excessif

Utiliser deux ou plus de personnes pour déplacer la laveuse ou la sècheuse.

Le non-respect de cette instruction peut causer une blessure au dos ou d'autre blessure.

Positionner l'appareil emballé à proximité de l'emplacement d'installation final. Découper l'emballage comme suit :

- Laveuse : Couper le film de plastique le long de la ligne pointillée autour de la base. Enlever l'emballage. Ne pas enlever les vis de calage.
- Sècheuse : Découper l'emballage de carton autour du sommet et sur les angles en descendant le long des lignes de découpage pointillées. Jeter le sommet de l'emballage de carton, les garnitures d'angle et les côtés. Laisser le fond de l'emballage de carton sous la sècheuse.

INSTRUCTIONS D'INSTALLATION

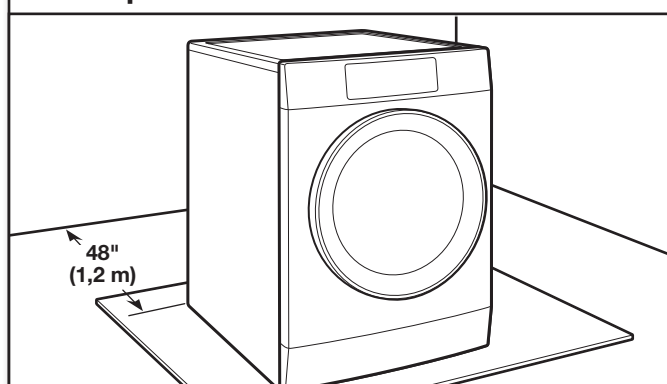
⚠ AVERTISSEMENT

Risque du poids excessif

Utiliser deux ou plus de personnes pour déplacer la laveuse ou la sècheuse.

Le non-respect de cette instruction peut causer une blessure au dos ou d'autre blessure.

1. Déplacer la laveuse

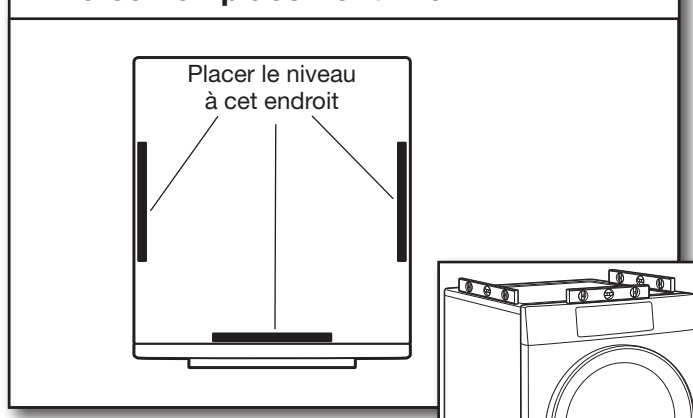


Il est nécessaire de retirer tout le matériel d'expédition pour un fonctionnement correct et pour éviter que la laveuse ne fasse trop de bruit.

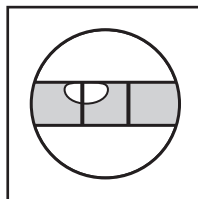
Approcher la laveuse jusqu'à environ 48 po (1,2 m) de son emplacement d'installation final. Elle doit être en position debout.

IMPORTANT : Maintenir les pieds sur la laveuse même dans une installation pour une laveuse/sècheuse superposées.

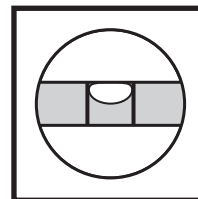
2. S'assurer que la laveuse est d'aplomb à son emplacement final



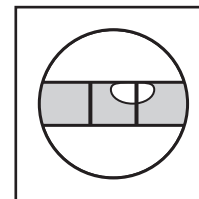
Placer un niveau sur les bords supérieurs de la laveuse en contrôlant chaque côté et l'avant. Si elle n'est pas d'aplomb, faire basculer la laveuse et régler les pieds vers le haut ou le bas comme indiqué dans les instructions d'installation, puis recommencer si nécessaire.



N'est pas d'aplomb

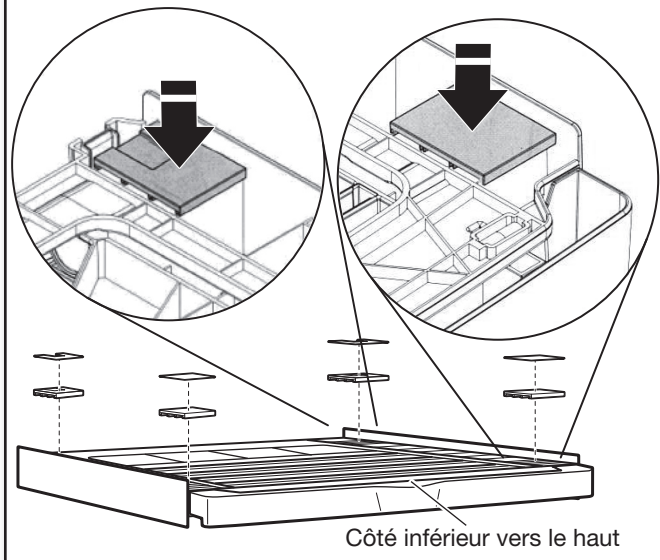


D'APLOMB



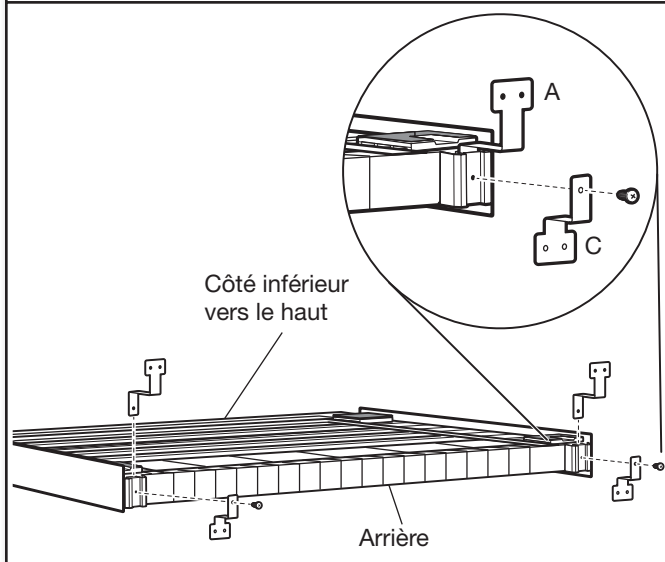
N'est pas d'aplomb

3. Installer les attaches de plastique sur la plateforme de superposition



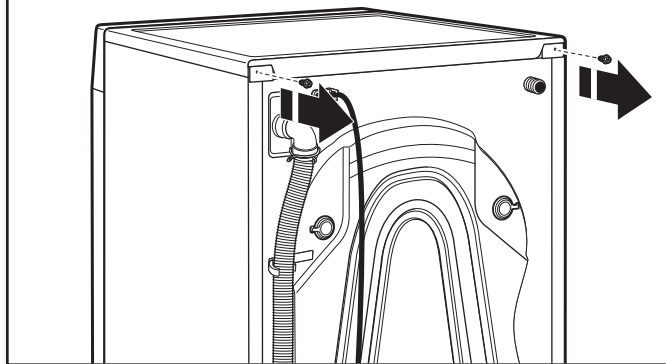
Inverser la plateforme. Placer les attaches de plastique avant et arrière comme indiqué. S'assurer qu'elles sont orientées comme indiqué. Placer ensuite les attaches de caoutchouc sur les attaches de plastique comme indiqué.

4. Installation des supports

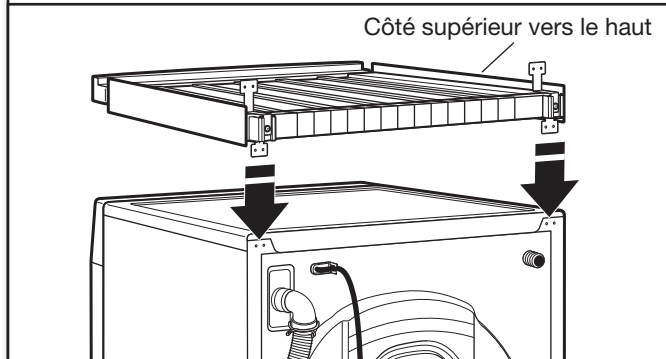


Glisser les supports inférieurs (A) dans les rails comme illustré. Les serrer en place en utilisant les supports supérieurs (C) et les vis fournies.

5. Enlever les vis de la section arrière supérieure de la laveuse

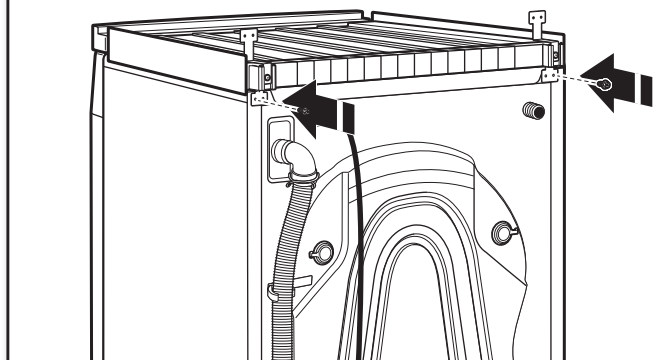


6. Inverser la plateforme de superposition et la placer sur la laveuse



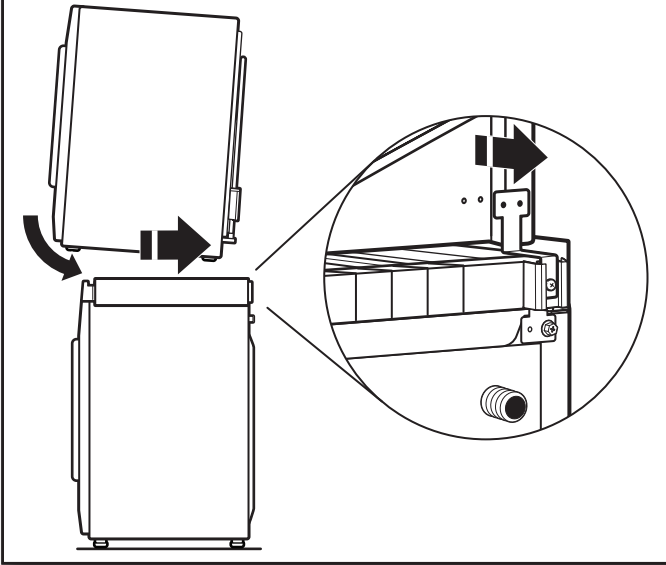
S'assurer que les trous des supports inférieurs sont alignés avec les trous de vis situés sur la section arrière supérieure de la laveuse.

7. Fixer la plateforme de superposition au haut de la laveuse



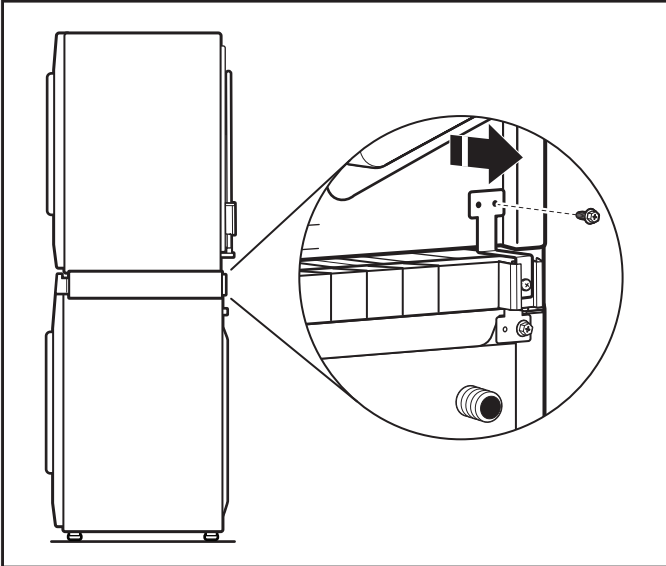
Utiliser les vis enlevées à l'étape 5 pour fixer la plateforme à la laveuse.

8. Déposer la sécheuse sur la plateforme de superposition



Faire glisser la sécheuse contre les supports supérieurs de la plateforme de superposition. S'assurer que les trous situés sur la section arrière inférieure de la sécheuse sont alignés avec les trous des supports supérieurs de la plateforme de superposition.

9. Fixer la sécheuse à la plateforme de superposition à l'aide des vis

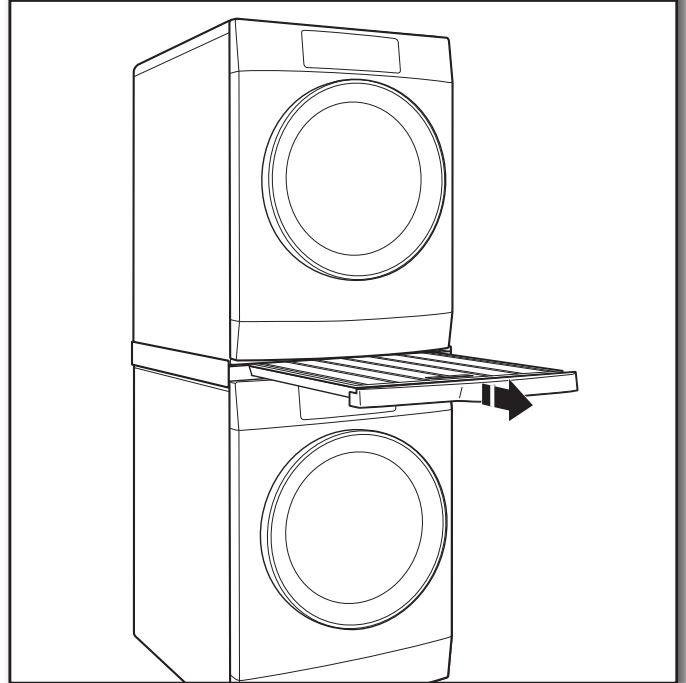


POUR UTILISER LA TABLETTE D'EMPILAGE ET LA TRINGLE DE SUSPENSION

IMPORTANT :

- La tablette d'empilage peut supporter un poids maximal de 26 lb. (12 kg).
- L'ensemble laveuse/sécheuse superposé doit être installé directement sur le sol; il ne doit pas être placé sur un caisson.

1. Tirer sur la poignée pour faire sortir la tablette



2. Pousser la tablette pour faire sortir la tringle

