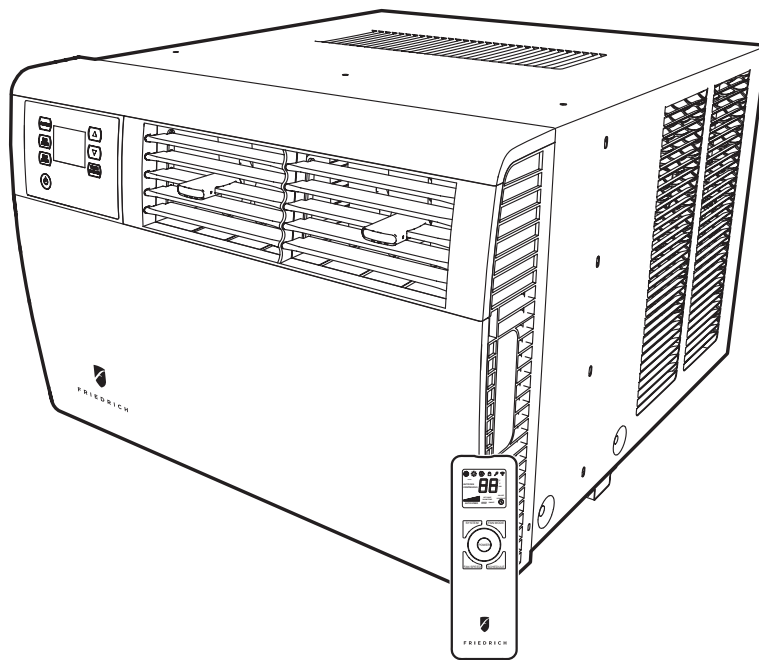




# FRIEDRICH

## Room Air Conditioners



### KWIKQA - Q Chassis Models

---

Kühl

115-Volt: SQ06, SQ08

---



Kühl+

115-Volt: EQ08

Cool & Electric Heat

## Installation Instructions

**NOTE:** This section includes installation instructions for window mount and thru-the-wall mount methods. Kühl heat/cool units are designed for permanent thru-the-wall installation. Mounting the unit in a window will require a window accessory kit, available through your Friedrich dealer.

 <b>WARNING</b>	
	<p><b>Electrical Shock Hazard</b></p> <p>Make sure your electrical receptacle has the same configuration as your air conditioner's plug. If different, consult a Licensed Electrician.</p> <p>Do not use plug adapters. Do not use an extension cord. Do not remove ground prong.</p> <p>Unplug unit prior to performing any service. Always plug into a grounded 3 prong outlet. Failure to follow these instructions can result in death, fire, or electrical shock.</p>

## READ THIS FIRST! Electrical Requirements

**IMPORTANT:** Before you begin the actual installation of the air conditioner, be sure your electrical requirements are as described below. Consult an electrical professional as necessary to insure home wiring is per local electrical codes.

**CIRCUIT PROTECTION** – An overloaded circuit will invariably cause malfunction or failure of an air conditioner, therefore, it is necessary that the electrical protection is adequate. Due to momentary high current demand when your air conditioner is started, use a "TIME DELAY" fuse or a HACR type circuit breaker. Consult your dealer or power company if in doubt.

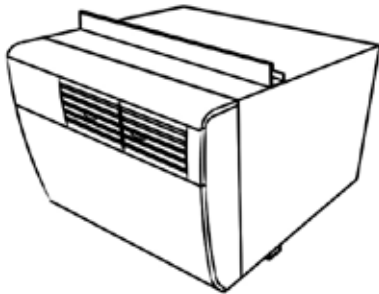
Your air conditioner must be connected to a power supply with the same A.C. voltage and hertz as marked on the unit nameplate. Only alternating current (A.C.), no direct current (D.C.), can be used.

The power cord has a plug with a grounding prong of approved type and a matching plug receptacle with ground is required. Refer to page 5 for the correct type of plug receptacle for your model.

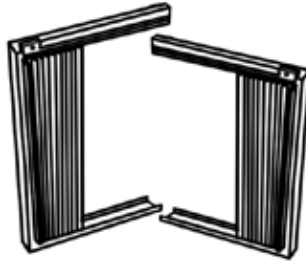
## Items required for installation (included in cooling only units, sold separately for heat/cool models)

ITEM NO	DESCRIPTION	QTY.
A	Q KÜHL UNIT	1
B	Q SIDE CURTAINS (INCLUDES 8 PUSH PINS)	2
C	WINDOW SEAL GASKET	1
D	SHELL GASKET (ADHESIVE-BACK) for replacement installations only	1

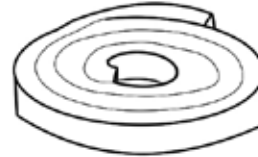
ITEM NO	DESCRIPTION	QTY.
E	SCREW #8 x 1/2" (BLUE BAG)	6
F	SCREW #8 x 1 1/4" (GREY BAG)	5
G	SPARE PUSH PINS	4
H	R1 INSULATION PANEL	1



A



B



C



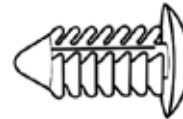
D



E



F



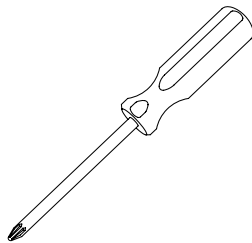
G



H

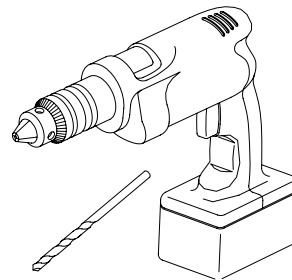
## Recommended tools required for installation: (not included)

### Required for all installations

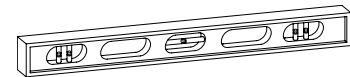


PHILLIPS SCREWDRIVER

### Recommended for thru-the-wall installations



POWER DRILL & 1/8" DRILL BIT



LEVEL


NOTE: Protective clothing and gear should be worn & used while installing the unit (ex: protective eyewear, gloves, boots, etc...)

**FOR WINDOW INSTALLATIONS, PROCEED TO THE NEXT PAGE.**

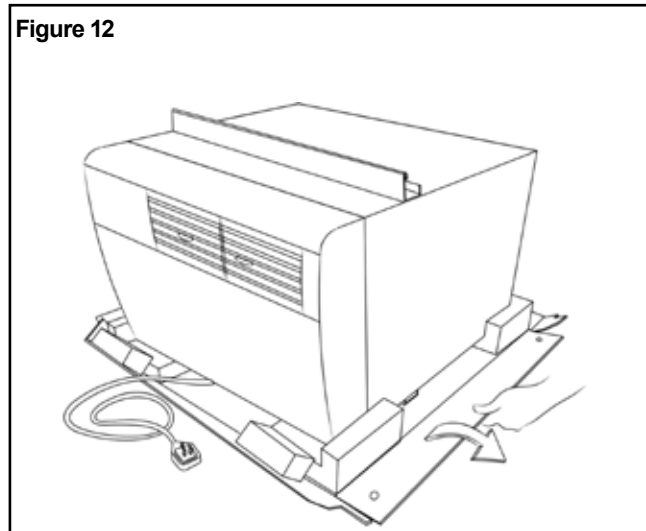
**FOR THRU-THE-WALL INSTALLATIONS, SKIP TO PAGE 22.**

# Standard Window Installation

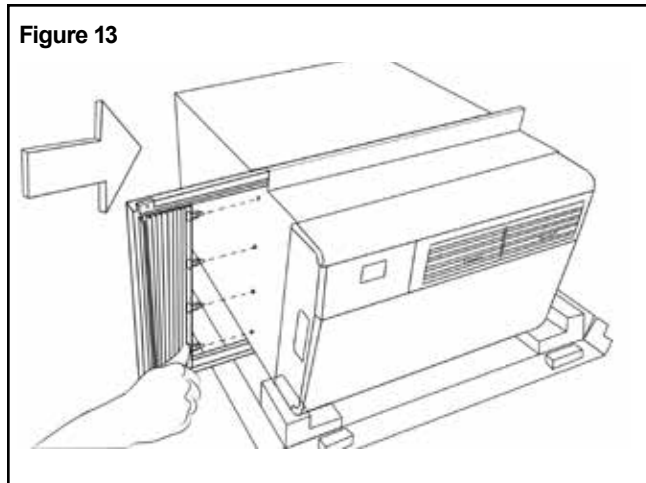
**IMPORTANT:** Some municipalities or jurisdictions require that window units are installed by licensed contractors. Check your local codes and ordinances prior to attempting installation.

<b>⚠ WARNING</b>	
	<p><b>Falling Object Hazard</b></p> <p>Not following Installation Instructions for mounting your air conditioner can result in property damage, injury, or death.</p>

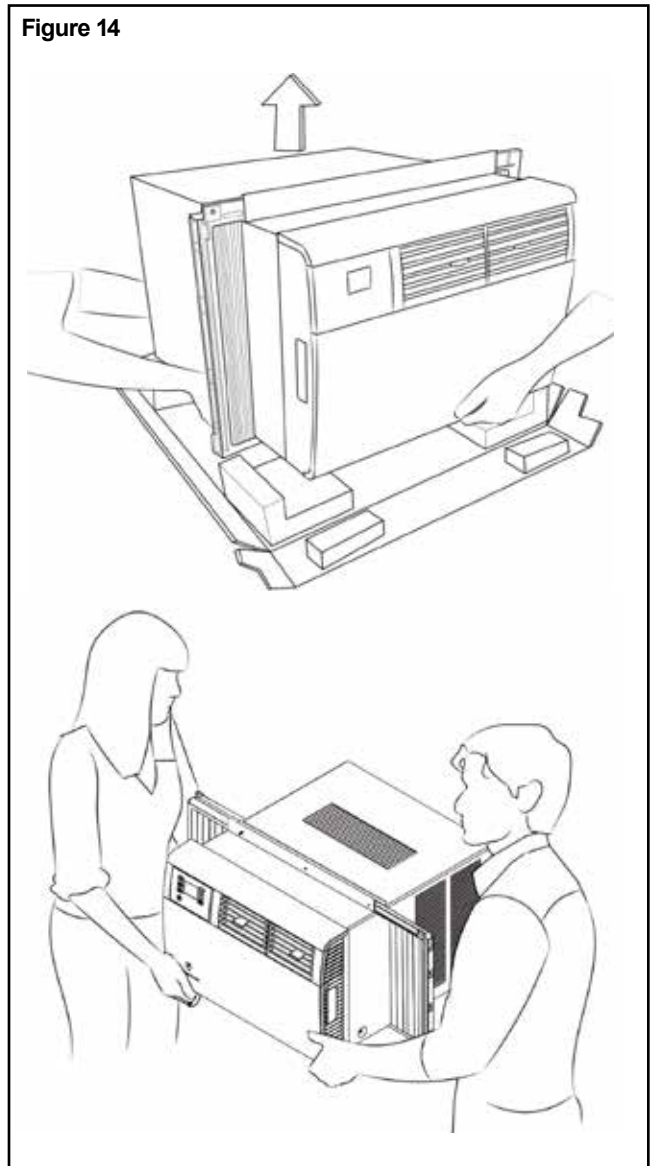
STEP 1. Fold down the sides of the carton bottom tray. (See Figure 12).

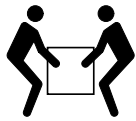


STEP 2. Install side curtains (B in parts list) on both sides of the unit. Press in the attached push pins (4 on each side) to secure curtains to the sleeve. (See Figure 13)



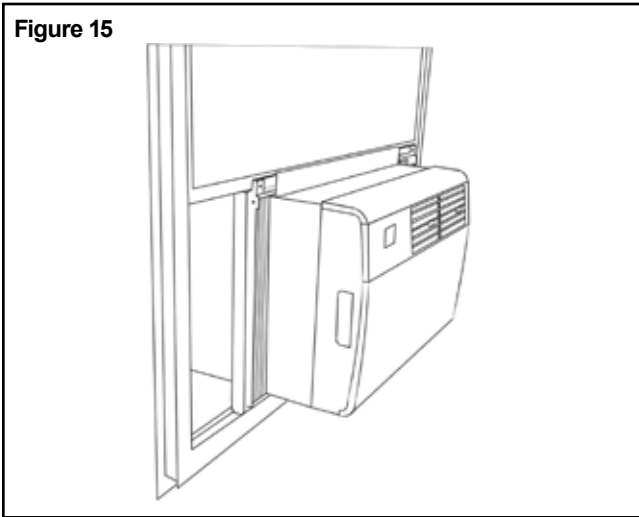
STEP 3. Once both curtains have been installed, slide hands underneath the unit to lift and carry to the window, as shown in Figure 14 below. Obtain assistance as needed



<b>⚠ CAUTION</b>	
	<p><b>Excessive Weight Hazard</b></p> <p>Use two or more people when installing your air conditioner.</p> <p>Failure to do so can result in back or other injury.</p>

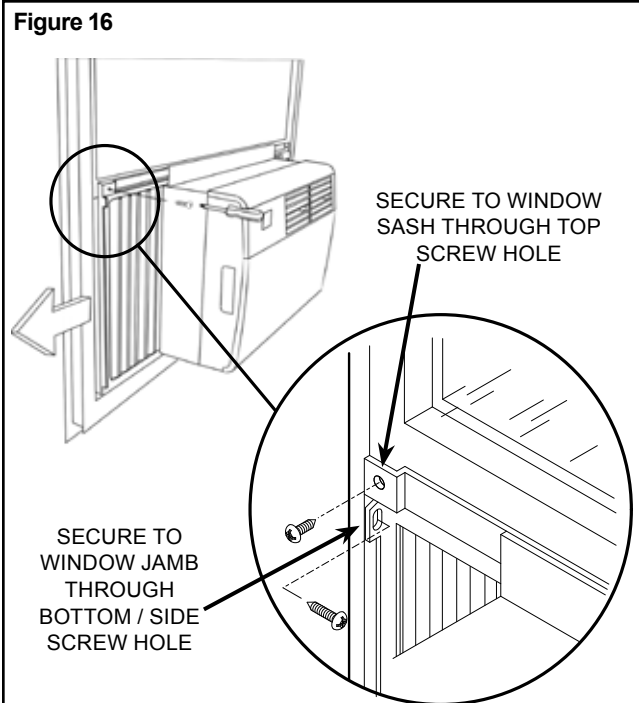
STEP 4. Place unit in window with the bottom support rail up against the back edge of the window sill. Center and close window sash onto upper support rail. The unit should be slightly tilted outside (1/4" tilt). (See Figure 15) NOTE: Depending on the type of window, install the appropriate security lock as recommended by manufacturer.

Figure 15



STEP 5. Extend side curtains to fill window. Secure outer top corner of both curtain (left and right) to window jamb and window sash using supplied screws. 1/2" screws (Item E in parts list) and 1 1/4" screws (Item F in parts list) have been provided to accommodate varying window types. (See Figure 16)

Figure 16

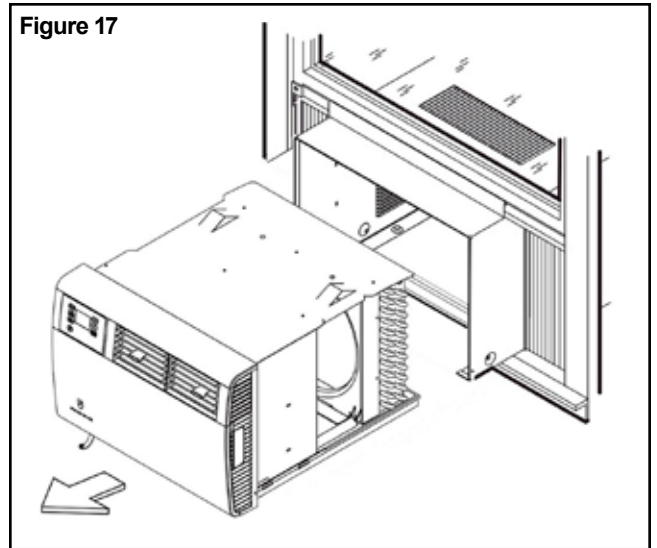


THIS STEP MUST BE FOLLOWED COMPLETELY TO INSURE UNIT IS ADEQUATELY SECURED TO WINDOW.

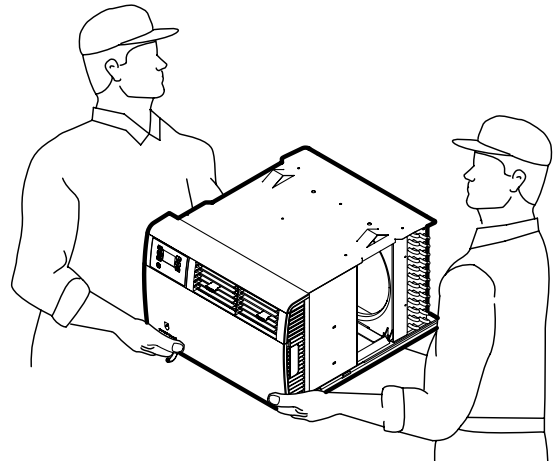
If you desire a more permanent installation, you can secure your curtains using both screw holes and your unit sleeve directly to the lower window stool using the instruction Steps 5.1 - 5.3 shown below. If you choose the standard installation already covered in Steps 1 - 5, then you can proceed to Step 6 found on Page 18.

STEP 5.1. Pull unit from sleeve, using the side handles located on either side of the decorative front. Obtain assistance as needed. Place unit out of the way on a secure, flat surface. (See Figure 17)

Figure 17



NOTE: WHEN REMOVING UNIT FROM SLEEVE AND CARRYING OR HANDLING UNIT, OBTAIN ASSISTANCE OR HELP AS NECESSARY TO SUPPORT UNIT FROM BOTTOM (BASEPAN), MAINTAINING CLEARANCE FROM ALL OBSTACLES. (See image below)



**⚠ CAUTION**



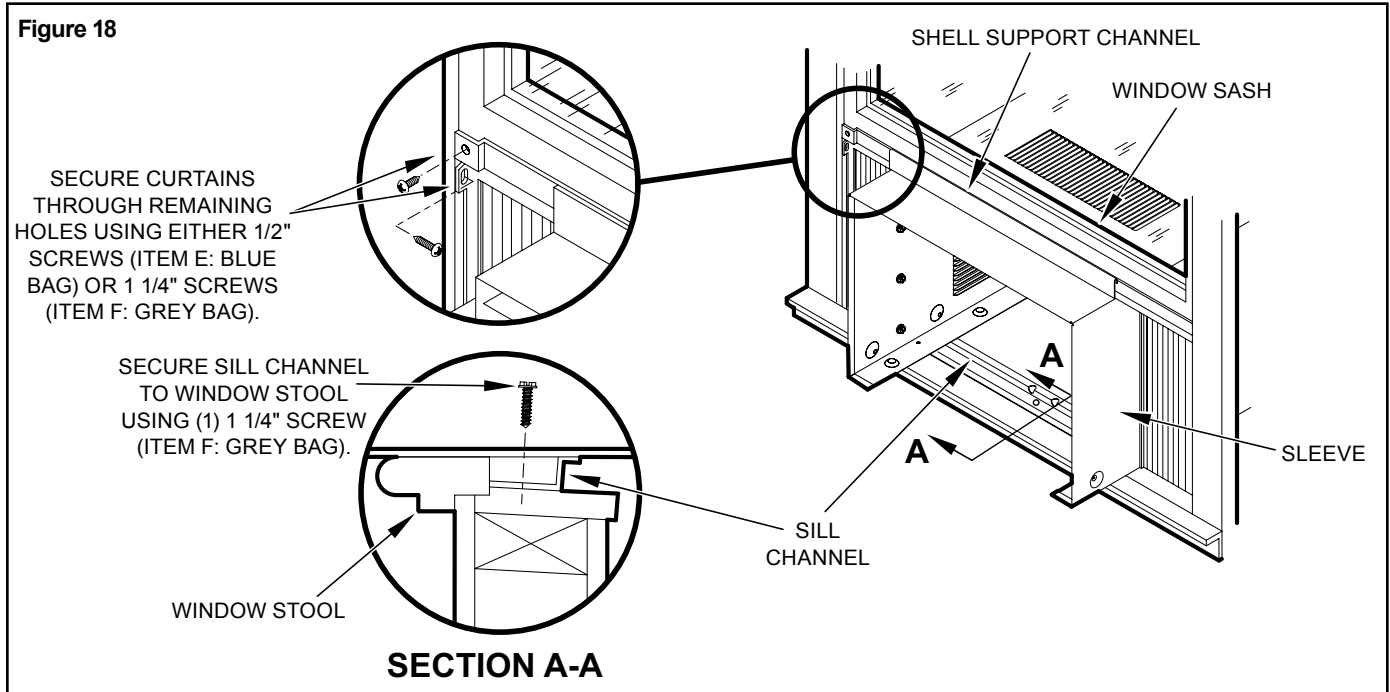
**Cut/Sever**

Although great care has been taken to minimize sharp edges in the construction of your unit, use gloves or other hand protection when handling unit. Failure to do so can result in minor to moderate personal injury.

STEP 5.2. Once unit is removed from sleeve, secure sleeve to window sill through screw hole in the bottom center of sill channel using 1 supplied 1/4" screw (F in parts list) . (See Figure 18 A-A)

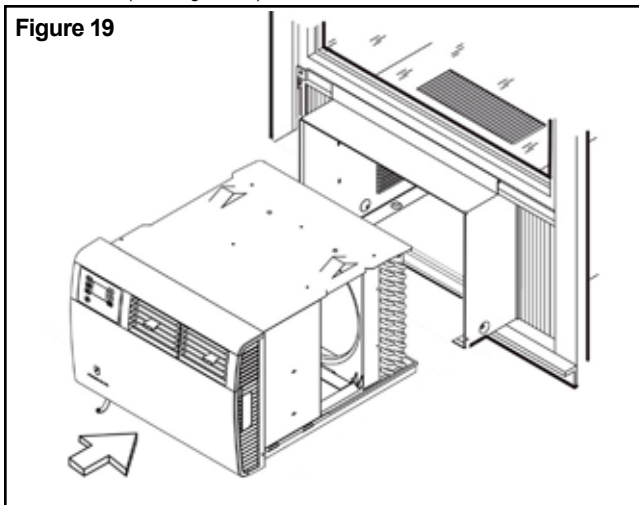
In Step 5, the window curtains were secured using 1 supplied screw per curtain (2 screws total). For a more permanent application, you may secure each curtain with an additional screw through the remaining screw hole, insuring each window curtain is secured to window jamb and sash with 2 screws each (4 screws total). Two sizes of screws (E and F in parts list) have been provided to accommodate varying window types. (See Figure 18)

NOTE: Securing the curtains using both screw hole locations may not work in certain window types. For those applications, use only 1 screw per curtain and install the appropriate security lock as recommended by window manufacturer.



STEP 5.3. Inspect unit prior to inserting back into sleeve. Manually rotate fan to see that it turns freely. Make sure electrical cord is positioned in the front of unit and out of the way when inserting it back into the sleeve.

Insert unit back into sleeve by positioning onto bottom rails of sleeve and pushing back into place. Obtain assistance as needed. (See Figure 19)



<b>⚠ CAUTION</b>	
	<p><b>Excessive Weight Hazard</b> Use two or more people when installing your air conditioner.</p> <p>Failure to do so can result in back or other injury.</p>

NOTE: WHEN CARRYING OR HANDLING UNIT, OBTAIN ASSISTANCE OR HELP AS NECESSARY TO SUPPORT UNIT FROM BOTTOM (BASEPAN), MAINTAINING CLEARANCE FROM ALL OBSTACLES.

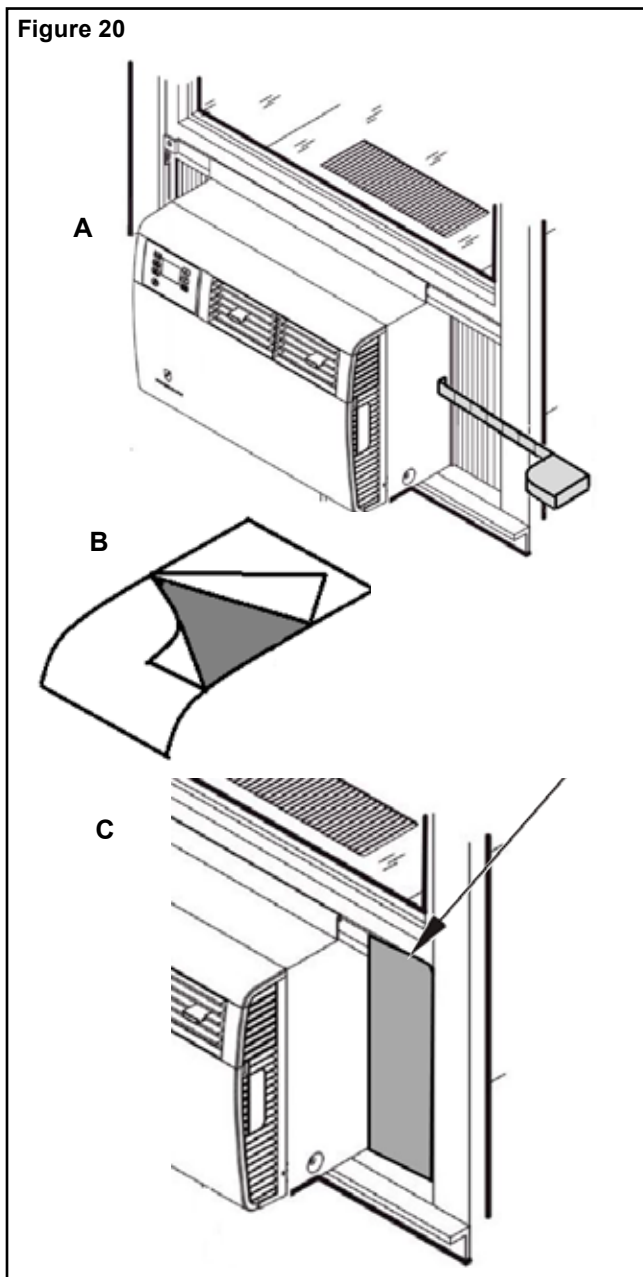
STEP 6. To minimize air leaks and ensure optimal insulation, install the included R1 insulation panel. (H in parts list) (See Figure 20 A-C).

First, measure the width from one side of the air conditioner to the end of the side curtain. (See Figure 20A)

Next cut the R1 insulation panel to the measured width and remove protective cover, exposing adhesive on back panel (See Figure 20B)

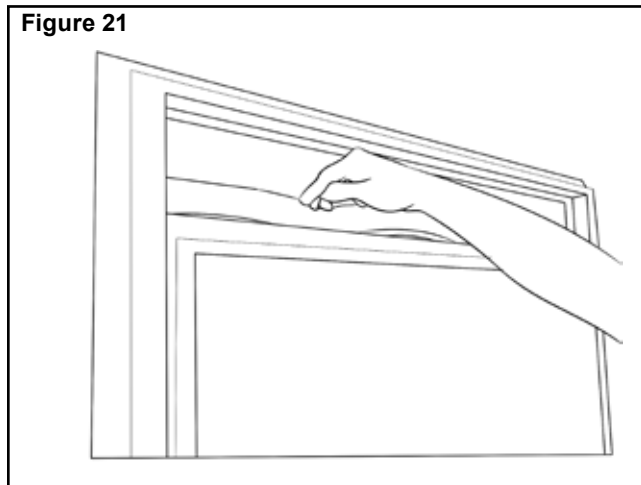
Last, evenly apply the adhesive side of the panel to the top and bottom of the side curtain frame. (See Figure 20C)  
Repeat the step above for the other side curtain frame.

Figure 20



STEP 7. Cut the window seal gasket (C in parts list) to match the window width and insert it between the window sashes as shown in Figure 21.

Figure 21



STEP 8. **Plug in unit.**

Now that installation is complete, your unit is ready to operate! Simply plug in the power cord and follow the operation steps outlined in this manual or your QuickStart Guide.

**CIRCUIT PROTECTION** - If the air conditioner is circuit protected by a fuse, use a "TIME DELAY" fuse or HACR type circuit breaker due to momentary high current demand when your air conditioner is started. Before operating your unit, verify the ampere rating of the time-delay fuse or circuit breaker which protects your unit. The ampere rating of the time-delay fuse or circuit breaker shall be 15 amps

## Replacement Installation Instructions

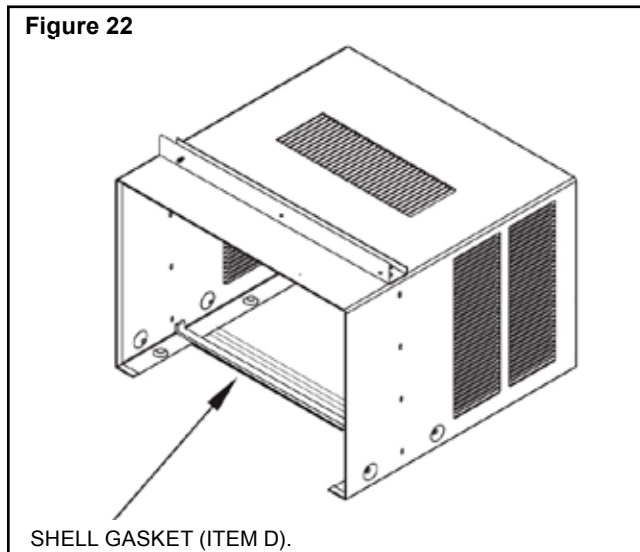
Your new Kühl Q chassis will fit in all previous Friedrich Q-size sleeves. Replacement installation instructions are the same for both window and thru-the-wall.

Inspect your existing Friedrich Q-size sleeve to ensure it is properly installed and in good condition.

Remove adhesive backing from supplied shell gasket (D in parts list) and place along the bottom sill channel, centered, extending up the sides of the shell. (see Figure 22).

Remove the new Kühl Q chassis from the new sleeve (as outlines in STEP 5.1 on page 17) and insert into previously installed sleeve. Obtain assistance as needed.

Figure 22



## Cord Routing Change

### Unplug unit.

Your Kühl Q unit will come with the power cord already installed and routed to the left side of the unit.

For convenience and optimum appearance the direction of the power cord can be changed from left to right by following the procedure below. Select the exit location on the left or right based on proximity to the power outlet. (See Figure 23)

STEP 1. Remove the decorative front cover. (See A thru D and Figures 24A and 24B below)

- A.** Open the decorative front cover.
- B.** Locate and disconnect electronic control power cable harness.
- C.** Remove 4 screws attaching decorative front cover. Save to reinstall later..
- D.** Remove decorative front cover. Store in a safe place to reinstall later. (no image).

Figure 23

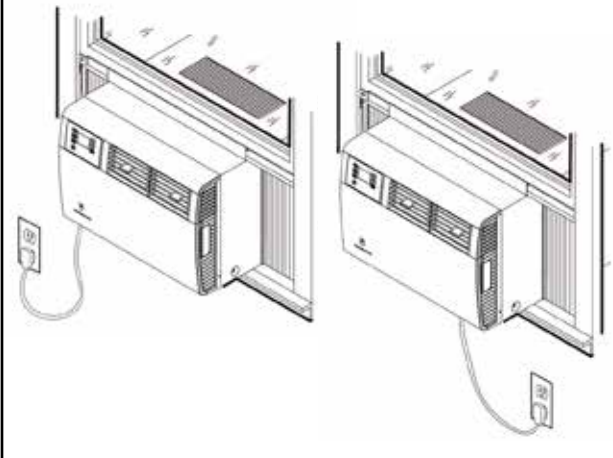


Figure 24A

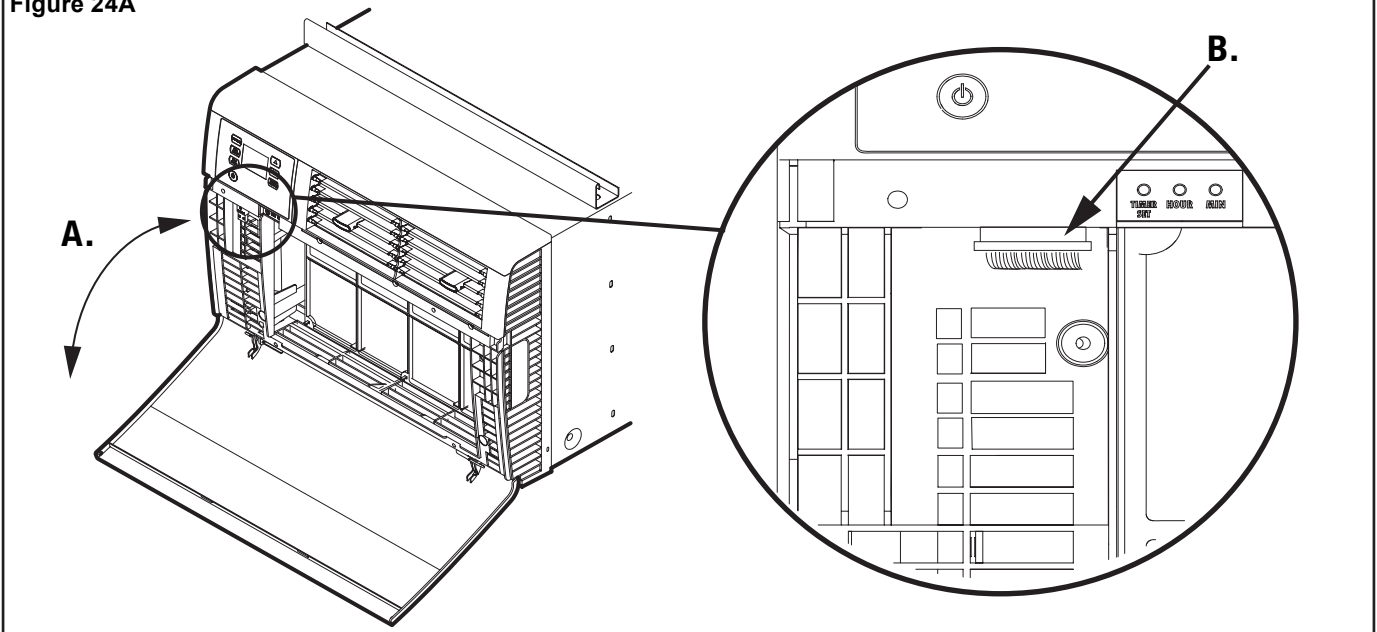
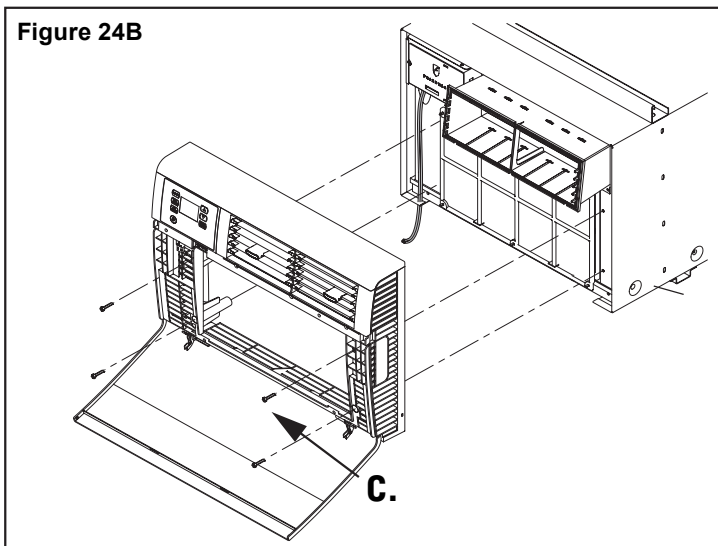


Figure 24B



### WARNING

#### Electrical Shock Hazard

Make sure your electrical receptacle has the same configuration as your air conditioner's plug. If different, consult a Licensed Electrician.

Do not use plug adapters.  
Do not use an extension cord.  
Do not remove ground prong.

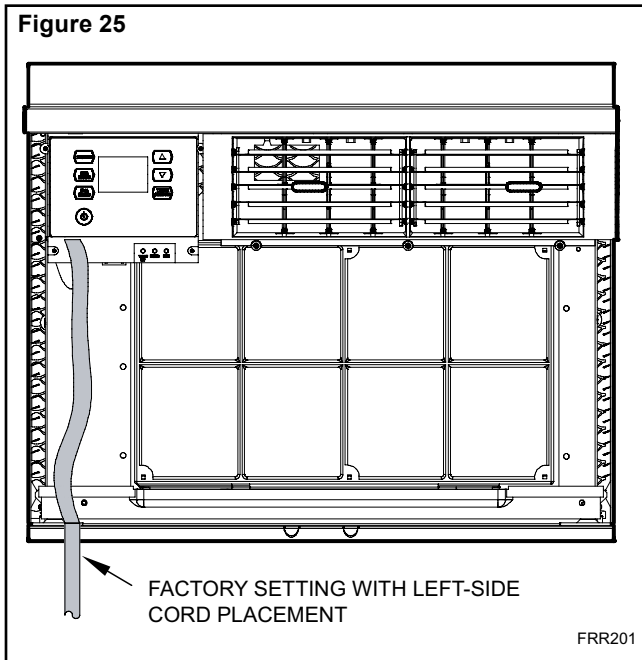
Unplug unit prior to performing any service.  
Always plug into a grounded 3 prong outlet.  
Failure to follow these instructions can result in death, fire, or electrical shock.





STEP 2. Route the cord along bottom inside of the unit (See Figures 25 and 26), under the lower left mounting screw embossments and exit the cord through right side cord opening (See Figure 26) of the decorative front cover. Decorative front cover will keep cord in place.

Figure 25



STEP 3. Reinstall the 4 screws removed earlier to secure decorative front cover with cord exiting to the front bottom of the unit. (4 screws RETAINED FROM STEP 1) and re-connect the power cable harness (disconnected in STEP 1).

Figure 27

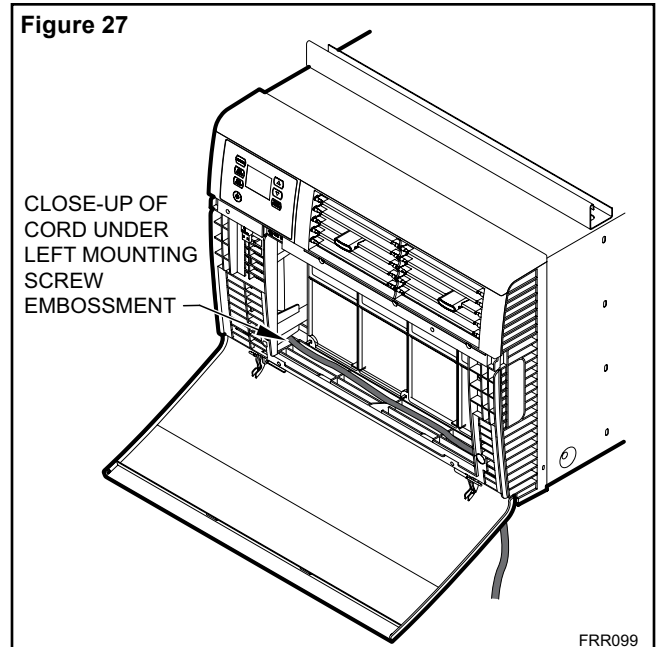
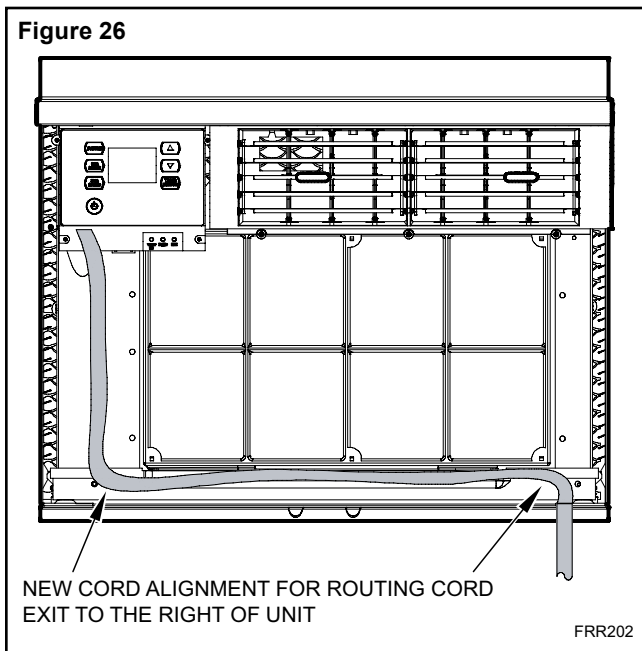


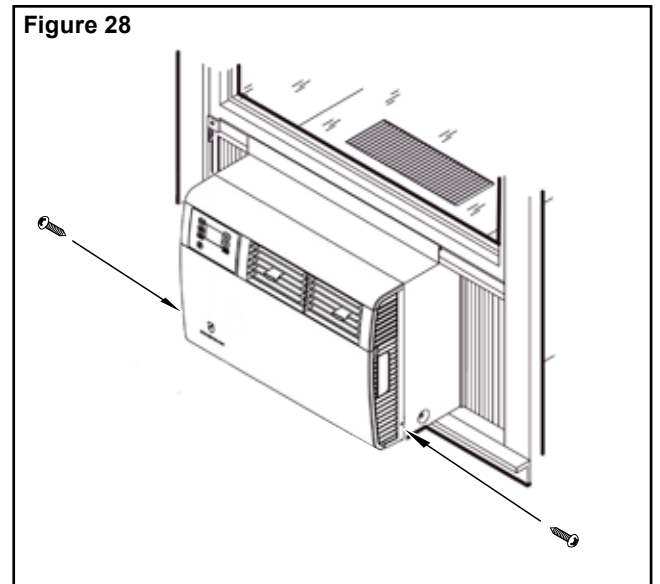
Figure 26



## EntryGuard Security Lock

For additional safety, your unit is equipped with EntryGuard™ protection, a feature that helps prevent kick-in intrusions. To engage this feature, use 2 supplied 1/2" screw (E in parts list) to secure decorative front cover to sleeve. (See Figure 28 for screw hole locations) .

Figure 28





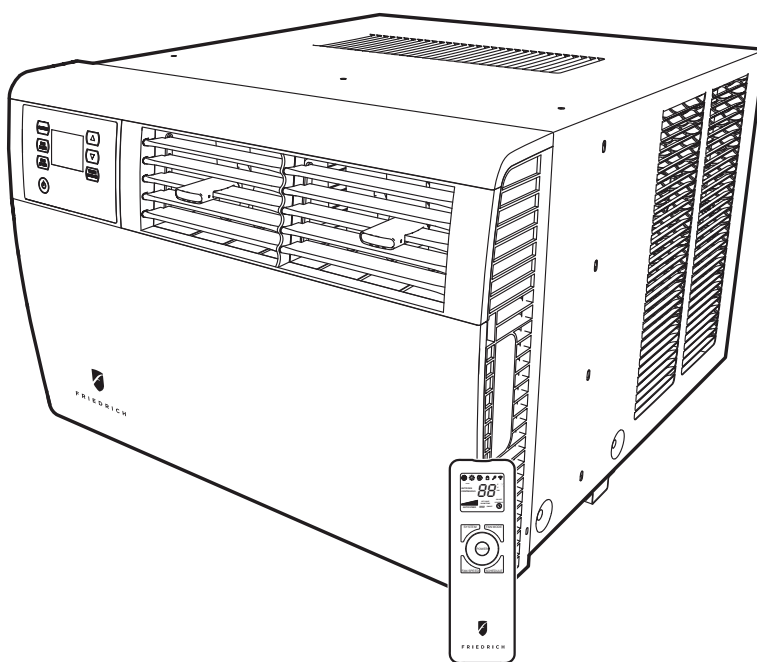
**Friedrich Air Conditioning Co.**  
**10001 Reunion Place, Suite 500 • San Antonio, Texas 78216**  
**1-800-541-6645**  
**[www.friedrich.com](http://www.friedrich.com)**

**Printed in the U.S.A.**



F R I E D R I C H

## Unidades de Aire Acondicionado



### KWIKQA - Q Chassis Models

---

**Kühl**

115-Voltios: SQ06, SQ08

---

**Kühl +**

115-Voltios: EQ08

Frío & Calor Eléctrico

---

# Instrucciones de Instalación

**NOTA:** Esta sección incluye instrucciones de instalación para el montaje en ventanas y métodos de montaje a través de la pared. Las unidades Kaül de calor / frío están diseñadas para una instalación permanente a través de la pared. Montar la unidad en una ventana requerirá un conjunto de accesorios de ventana, disponible a través de su distribuidor Friedrich.

 <b>ADVERTENCIA</b>	
	<p><b>Peligro de Descarga Eléctrica</b></p> <p>Asegurarse de que su enchufe eléctrico tenga la misma configuración que el enchufe de su aire acondicionado. Si es diferente, consultar a un electricista certificado.</p> <p>No utilizar adaptadores de enchufe. No utilizar un cable de extensión. No quitar la clavija de tierra.</p> <p>Conectar siempre a una toma de corriente de 3 clavijas con conexión a tierra.</p> <p>El incumplimiento de estas instrucciones puede ocasionar la muerte, un incendio o una descarga eléctrica.</p>

## ¡LEA ESTO PRIMERO! Requerimientos Eléctricos

**IMPORTANTE:** Antes de comenzar la instalación misma del aire acondicionado, asegúrese de que sus requerimientos eléctricos sean como se describen a continuación. Consulte a un electricista profesional si es necesario para asegurarse que el cableado de la vivienda está de acuerdo a los códigos eléctricos locales.

**PROTECCIÓN DE CIRCUITO** – Un circuito sobrecargado invariablemente provocará un mal funcionamiento o la descompostura de un aire acondicionado, por lo tanto, es necesario que la protección eléctrica sea la adecuada. Debido al alto requerimiento momentáneo de corriente cuando se inicia el aire acondicionado, utilice un fusible de "RETARDO" o un interruptor automático del circuito de tipo HACR. Consulte a su distribuidor o la compañía de energía en caso de duda.

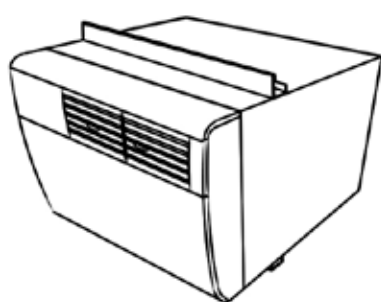
Su aire acondicionado debe estar conectado a una fuente de alimentación con el mismo voltaje de corriente alterna y Hertz como está indicado en la placa de identificación de la unidad. Sólo se puede utilizar corriente alterna (A.C., en inglés), no corriente directa (D.C., en inglés).

El cable de alimentación tiene un enchufe con una clavija de tierra del tipo aprobado y se requiere de una toma de corriente que coincida con el enchufe con conexión a tierra. Vea la página 6 para el tipo correcto de conexión de la toma de corriente para su modelo.

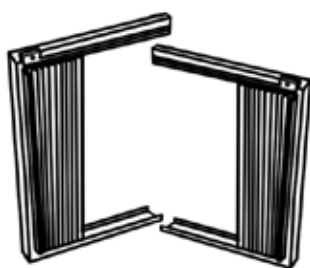
## Artículos necesarios para la instalación (incluidos únicamente en las unidades de enfriamiento directo)

No ARTÍCULO	DESCRIPCIÓN	CANT.
A	-UNIDAD KÜHL "Q"	1
B	-CORTINAS LATERALES Q ( INCLUYE 8 pines de empuje )	2
C	-CINTA SELLADORA	1
D	-CINTA SELLADORA - ADHESIVO -ATRAS Sólo para instalaciones de reemplazo	1

No ARTÍCULO	DESCRIPCIÓN	CANT.
E	TORNILLO # 8 x ½ " ( BOLSA AZUL)	6
F	TORNILLO # 8 x 1 ¼ " ( BOLSA GRIS)	5
G	TACHUELAS DE REPUESTO	4
H	PANEL DE AISLAMIENTO R1	1



A



B



C



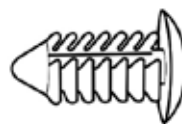
D



E



F



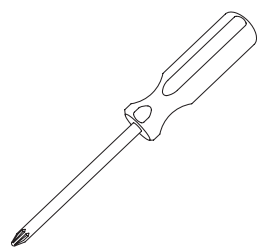
G



H

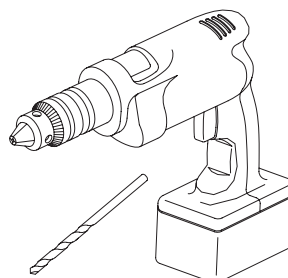
Herramientas recomendadas para la instalación : (no incluido )

Necesario para todas las instalaciones

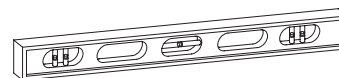


DESTORNILLADOR PHILLIPS

Recomendado para instalaciones de pared



TALADRO, ½ " BROCA



NIVELADOR

NOTA : Ropa de protección y equipo se deben usar durante la instalación de la unidad (por ejemplo: gafas de protección, guantes, botas, etc)

**PARA INSTALACIONES DE VENTANAS , PROCEDA A LA PÁGINA SIGUIENTE .  
PARA INSTALACIONES DE VENTATA, VAYA A LA PG 22 .**

# Instalación de Ventana Estándar

**IMPORTANTE :** Algunos municipios o jurisdicciones requieren que las unidades de ventana son instalados por contratistas con licencia . Consulte los códigos y ordenanzas locales antes de intentar la instalación .

## ADVERTENCIA

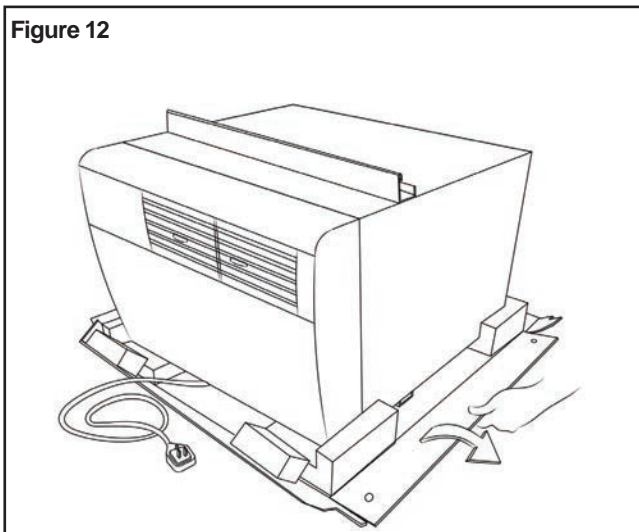


### Peligro por la Caída de Objetos

El no seguir las instrucciones de instalación para el montaje de su aire acondicionado puede resultar en daños a los bienes, en lesiones o en la muerte.

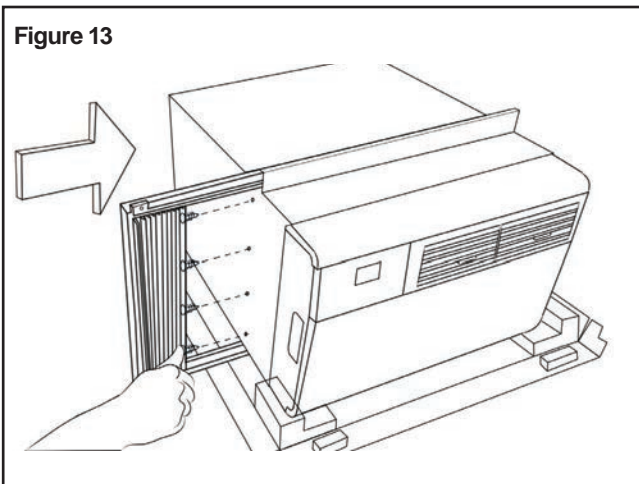
**PASO 1.** Doble hacia abajo de los lados de la bandeja inferior del cartón . ( Ver Figura 12 )

Figure 12



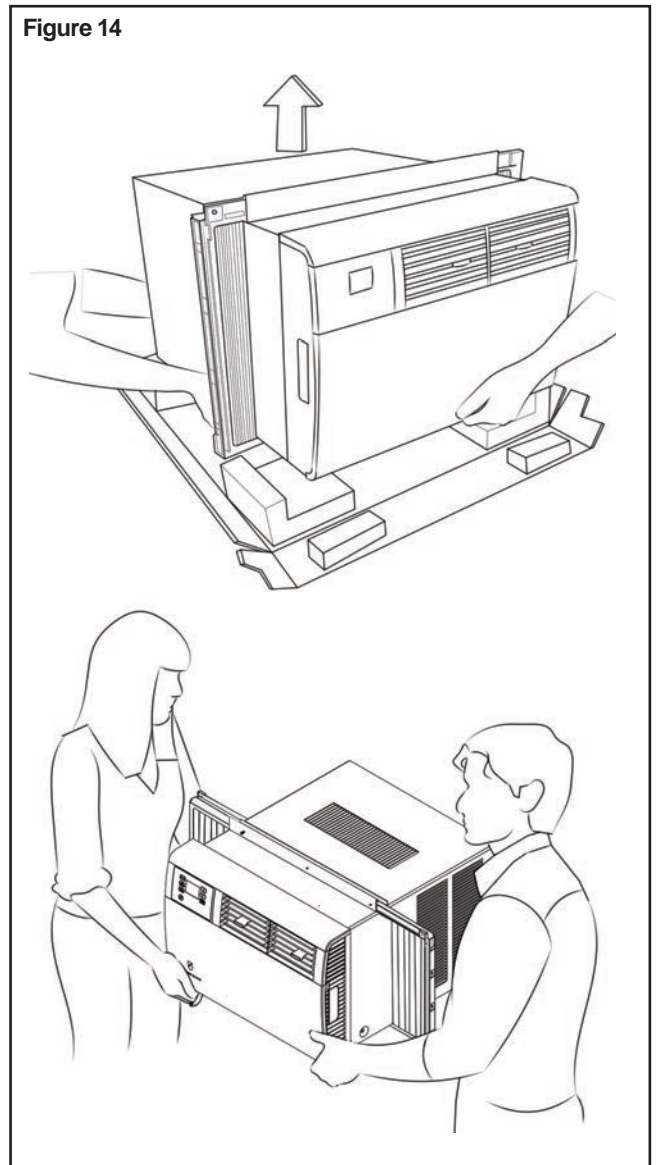
**PASO 2.** Instale las cortinas laterales (B en la lista de piezas ) en ambos lados de la unidad . Pulse en los pasadores de empuje adjuntos ( 4 en cada lado ) para asegurar cortinas a la cubierta . ( Ver Figura 13 )

Figure 13

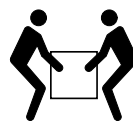


**PASO 3.** Una vez que se han instalado dos cortinas , deslice las manos debajo de la unidad para levantar y transportar a la ventana , como se muestra en la Figura 14. Obtener asistencia según sea necesario

Figure 14



## PRECAUCIÓN

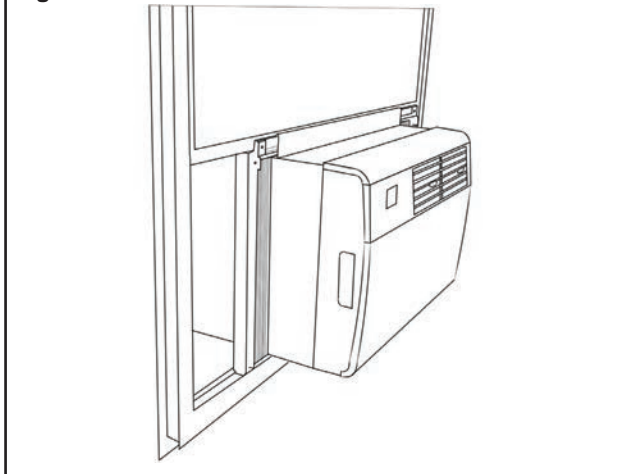


### Peligro de Peso Excesivo

Recurrir a dos o más personas durante la instalación del aire acondicionado. De no hacerlo puede resultar con lesiones en la espalda o de otro tipo.

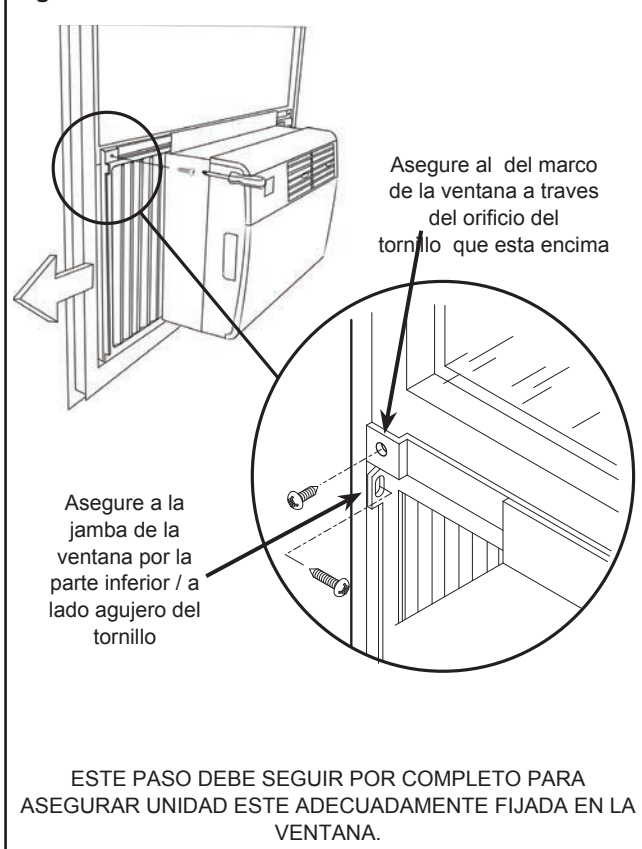
**Paso 5** Coloque la unidad en la ventana con el carril de soporte inferior contra el borde posterior de la repisa de la ventana. Centre y cierre el alféizar de ventana sobre el riel de soporte superior. La unidad debe estar al mismo nivel o ligeramente inclinada hacia fuera. ( Ver Figura 15 ) **NOTA :** Dependiendo del tipo de ventana , instale el bloqueo de seguridad apropiada según lo recomendado por el fabricante .

**Figure 15**



**PASO 5.** Extender cortinas laterales para llenar la ventana . Asegure la esquina superior externa de ambas cortinas (izquierda y derecha) a la jamba y marco de la ventana con los tornillos suministrados . 1/2 " tornillos ( artículo E en la lista de piezas ) y 1 1/4 " tornillos ( Punto F : en la lista de piezas ) se han previsto para dar cabida a diferentes tipos de ventanas . ( Véase la Figura 16 )

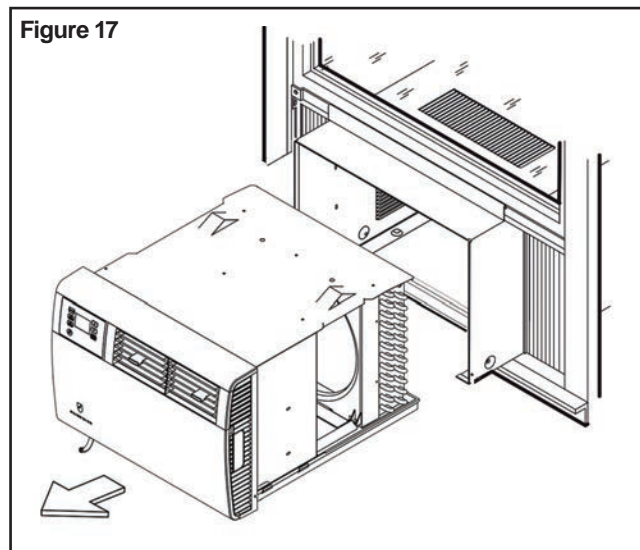
**Figure 16**



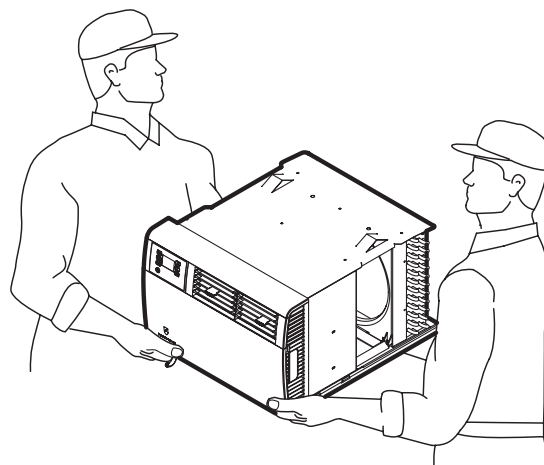
Si usted desea una instalación más permanente , puede asegurar las cortinas con los dos tornillos y la manga directamente en la repisa de la ventana inferior siguiendo los pasos 5.1 - 5.3 que se muestran a continuación. Si elige la instalación estándar ya cubiertos en los pasos 1 - 5 , entonces se puede proceder al Paso 6 que encuentra en la página 25 .

**STEP 5.1.** Saque La Unidad de la funda usando el lado manijas localizadas a cada lado de la parte frontal decorativo. Obtener asistencia según sea necesario. Coloque la unidad fuera del camino en una superficie plana y segura . ( Ver Figura 17 )

**Figure 17**



**CUANDO CARGA O MANIPULE LA UNIDAD, SOLICITE ASISTENCIA O AYUDA SI ES NECESARIO PARA SOSTENER LA UNIDAD DE LA PARTE INFERIOR (BANDEJA BASE), MANTENIÉNDOSE ALEJADO DE TODOS LOS OBSTÁCULOS.**



**⚠ PRECAUCIÓN**



**Cortar / Rebanar**

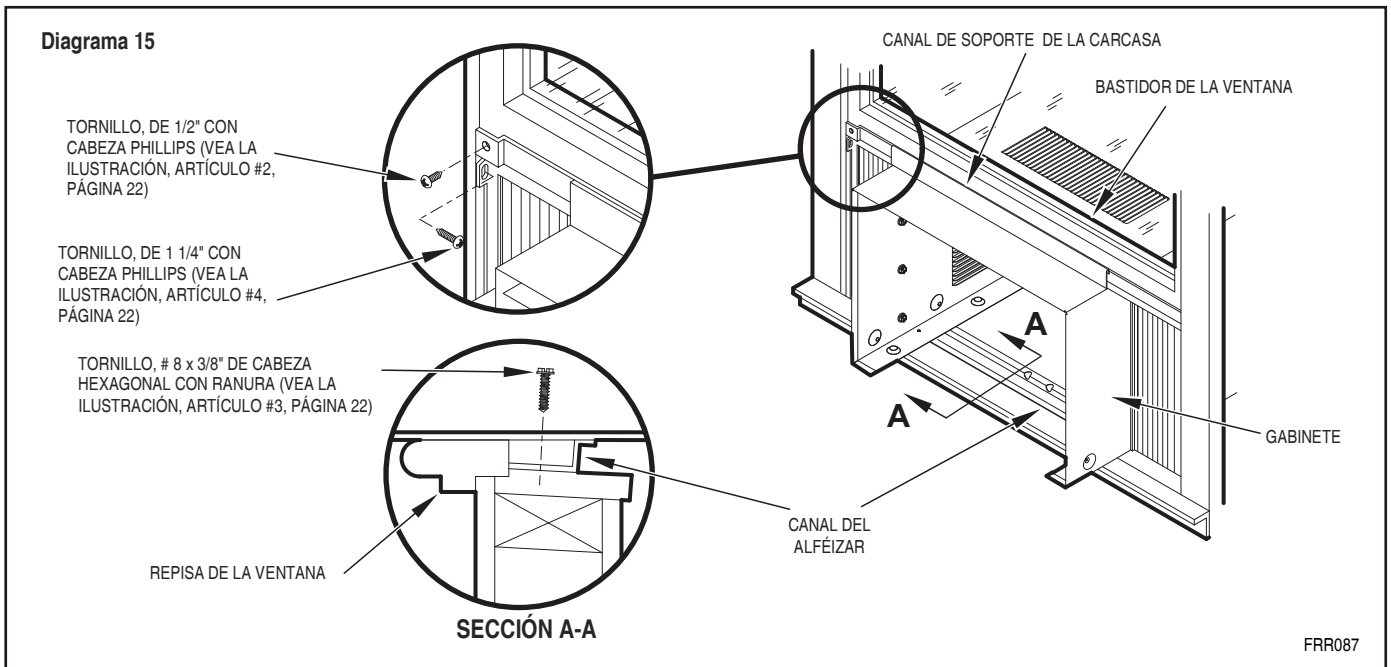
Aunque se ha tenido mucho cuidado para reducir al mínimo los bordes afilados en la fabricación de la unidad, utilizar guantes u otro tipo de protección para el manejo de la unidad.

De no hacerlo puede resultar con lesiones personales de menores a moderadas.

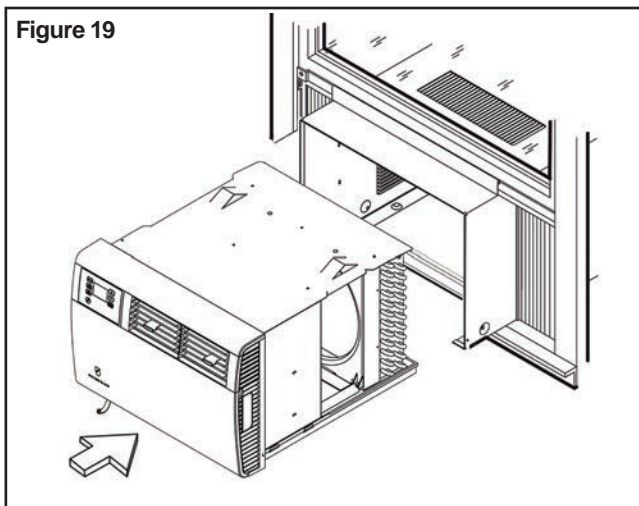
STEP 5.2. Una vez que la unidad se quita de la manga , manga seguro a alféizar de la ventana a través del agujero del tornillo en la parte inferior central de canal alféizar usando 1 suministra 1 ¼ " tornillo (F en la lista de piezas ) . ( Véa la Figura 18 A- A)

En el paso 5 , las cortinas de la ventana se fijan con 1 tornillo por cortina ( 2 tornillos en total). Para una aplicación más permanente , puede asegurar cada cortina con un tornillo adicional a través del orificio del tornillo restante , asegurando cada cortina de la ventana está fijado a jamba de la ventana y la banda con 2 tornillos cada uno (4 tornillos en total). Dos tamaños de tornillos ( E y F en la lista de piezas ) se han previsto para dar cabida a diferentes tipos de ventanas . ( Ver Figura 18 )

NOTA : Asegurar las cortinas con las dos tornillos de los orificios de los tornillos puede no funcionar en ciertos tipos de ventana . Para esas aplicaciones, usar sólo 1 tornillo por cortina e instalar la cerradura de seguridad apropiada según lo recomendado por el fabricante de la ventana.



STEP 5.3. Inspeccione la unidad antes de insertar de nuevo en la cubierta . Gire manualmente el ventilador para ver que gire correctamente . Verificar que el cable eléctrico esté colocado en la parte delantera de la unidad y fuera del camino cuando inserte de nuevo en la cubierta. Inserte la unidad de nuevo en la cubierta posicionando en los rieles inferiores de la cubierta y empujando de nuevo en su lugar. Obtener asistencia según sea necesario. ( Ver Figura 19 )

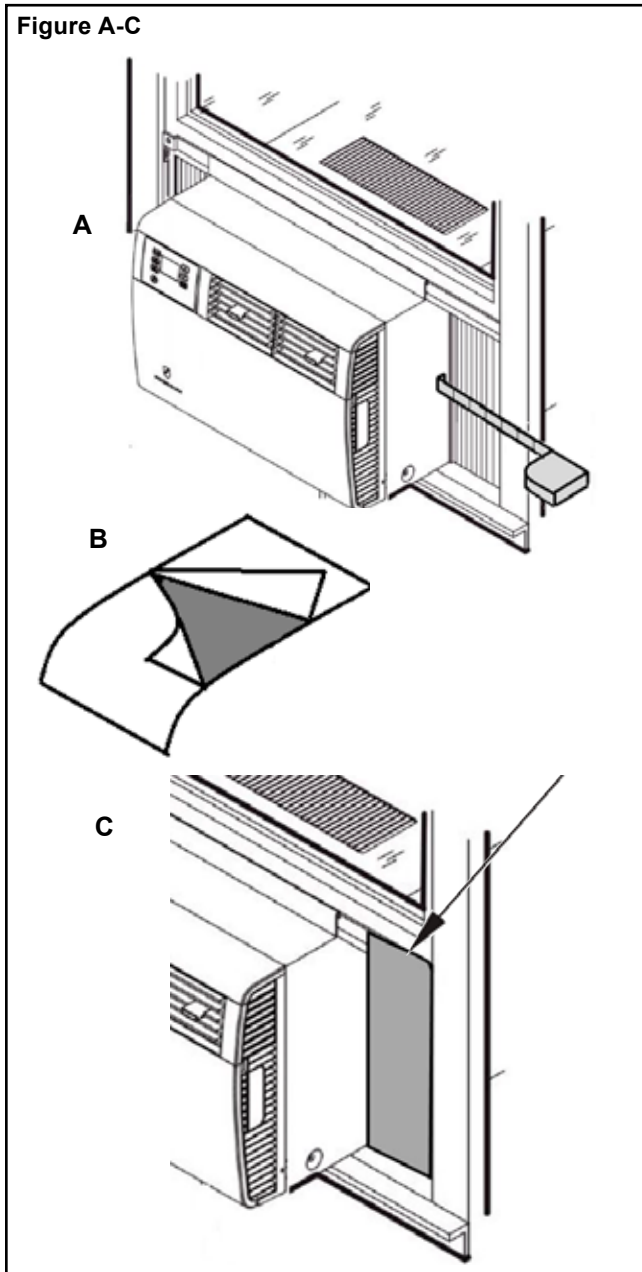


<b>⚠ CAUTION</b>	
	<p><b>Excessive Weight Hazard</b> Use two or more people when installing your air conditioner.</p> <p>Failure to do so can result in back or other injury.</p>

NOTE: WHEN CARRYING OR HANDLING UNIT, OBTAIN ASSISTANCE OR HELP AS NECESSARY TO SUPPORT UNIT FROM BOTTOM (BASEPAN), MAINTAINING CLEARANCE FROM ALL OBSTACLES.

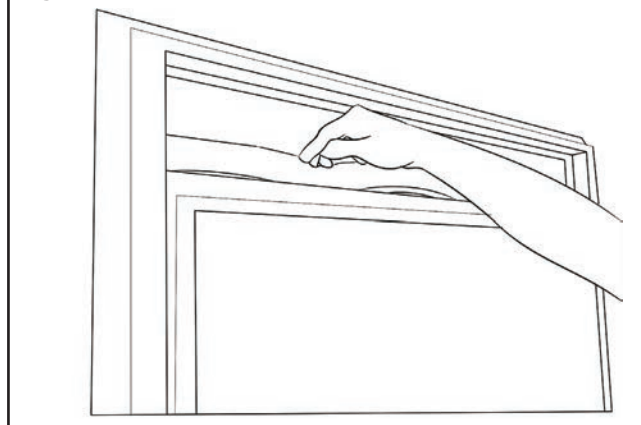


STEP 6. Para reducir al mínimo las fugas de aire y asegurar el aislamiento, instale el panel de aislamiento R1 incluido. ( H en la lista de piezas).  
 Primero, mida la distancia que hay de la orilla del aire acondicionado al final de la cortina lateral. (Ver Figura A)  
 Después corte el panel de aislamiento R1 al ancho medido y retire la cubierta protectora, exponiendo adhesivo del panel ( Ver Figura B )  
 Por último, coloque uniformemente el lado adhesivo del panel al marco de la cortina lateral. (Ver Figura C)  
 Repita el paso anterior para colocar el panel en el otro marco de la cortina lateral.



STEP 7. Corte la junta de sello de la ventana (C en la lista de piezas) para que coincida con el ancho de la ventana y se inserte entre las hojas de la ventana como se muestra en la Figura 20 .

Figure 20



### STEP 7. **Conecte la unidad.**

Ahora que la instalación se ha completado, la unidad está lista para funcionar! Solo tiene que conectar el cable de conexión y siga los pasos de operación descritos en este manual o en la Guía de inicio rápido .

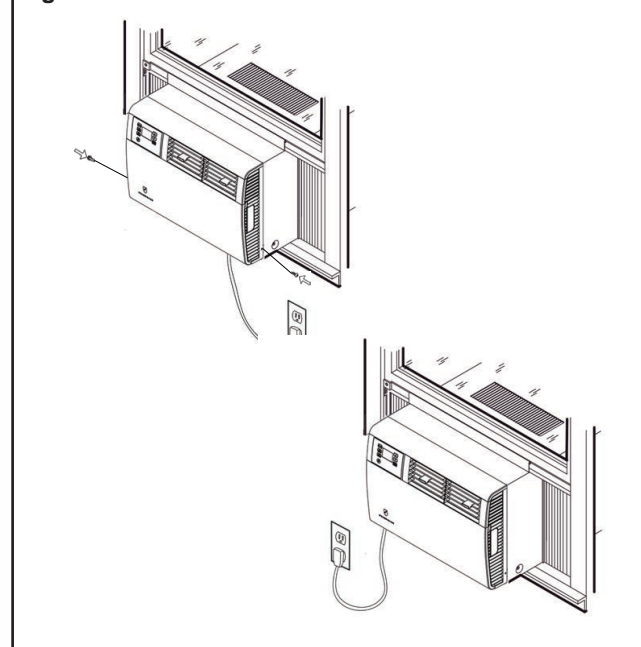
Circuito de protección - Si el aire acondicionado está protegido contra circuito por un fusible utilice " TIEMPO DE RETARDO " o un disyuntor tipo HACR debido a la alta demanda de corriente cuando se inicia su acondicionador de aire . Antes de utilizar la unidad , verifique el amperaje del fusible de retardo o el disyuntor que protege su unidad. El amperaje del fusible o disyuntor de retardo debiera ser de 15 amperios

### **Opciones de cableado**

Su unidad Kühl Q vendrá con el cable de alimentación ya instalado y enrutado hacia el lado izquierdo de la unidad .

Para mayor conveniencia y apariencia la dirección del cable de alimentación puede ser cambiado de izquierda a derecha , siguiendo el procedimiento de abajo. Seleccione la ubicación de salida de la izquierda o la derecha debido a su proximidad a la toma de corriente. ( Ver Figura 21 )

Figure 21



## Cambio de Enrutamiento del Cable

Desconecte la unidad.

**PASO 1.** Abrir la Cubierta Frontal Decorativa, y quitar los 4 tornillos.  
Guardarlos para volverlos a instalar más tarde.

**A.** Abra la cubierta frontal decorativa.

**B.** Localice y desconecte el arnés de cables electrónico.

### ⚠ ADVERTENCIA



Asegurarse de que su enchufe eléctrico tenga la misma configuración que el enchufe de su aire acondicionado. Si es diferente, consultar a un electricista certificado.

No utilizar adaptadores de enchufe.  
No utilizar un cable de extensión.  
No quitar la clavija de tierra.

Conectar siempre a una toma de corriente de 3 clavijas con conexión a tierra.

El incumplimiento de estas instrucciones puede ocasionar la muerte, un incendio o una descarga eléctrica.

Figure 22A

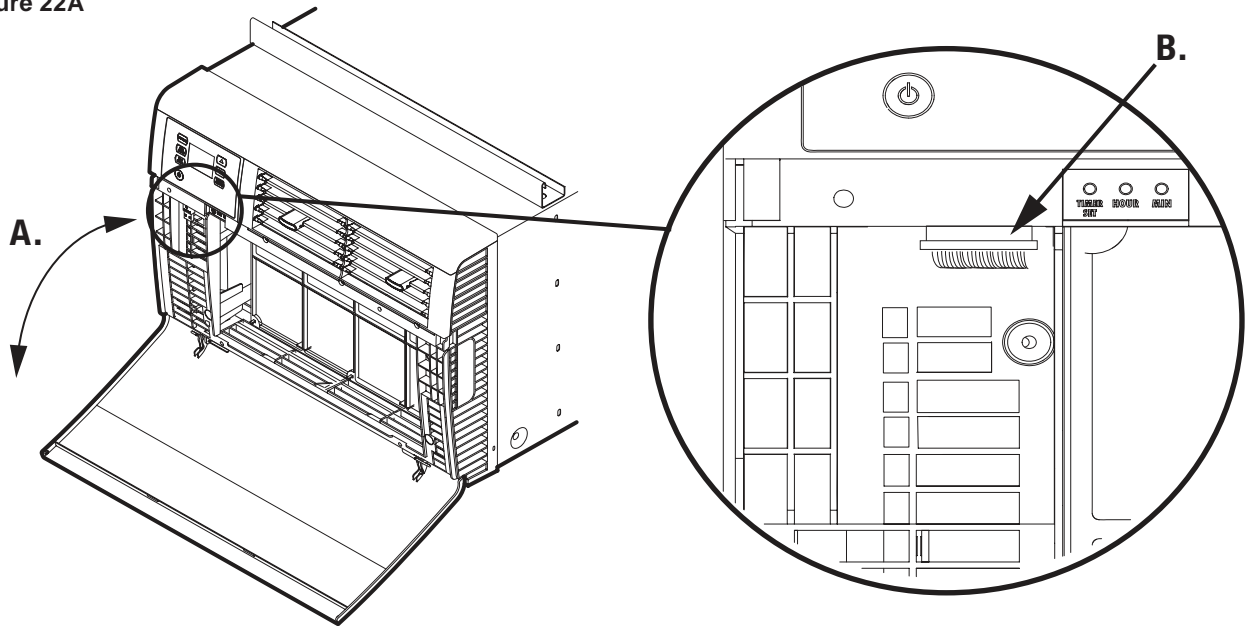
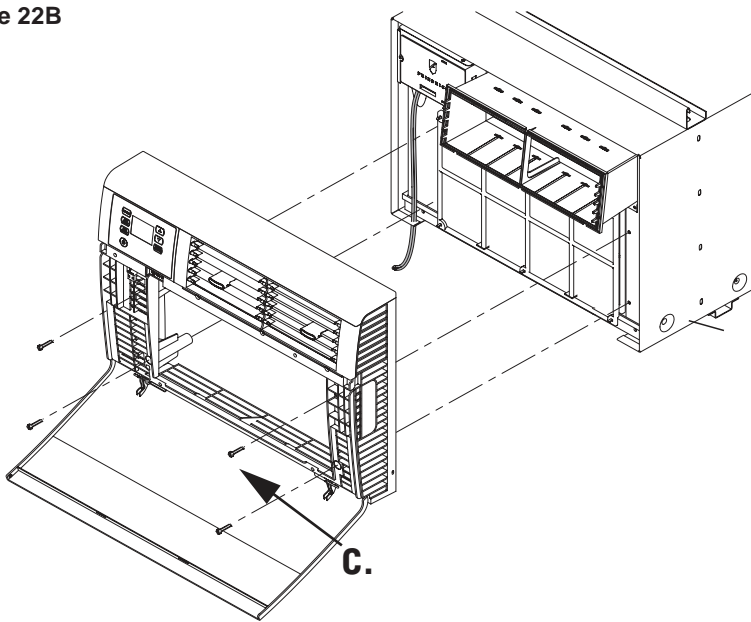


Figure 22B

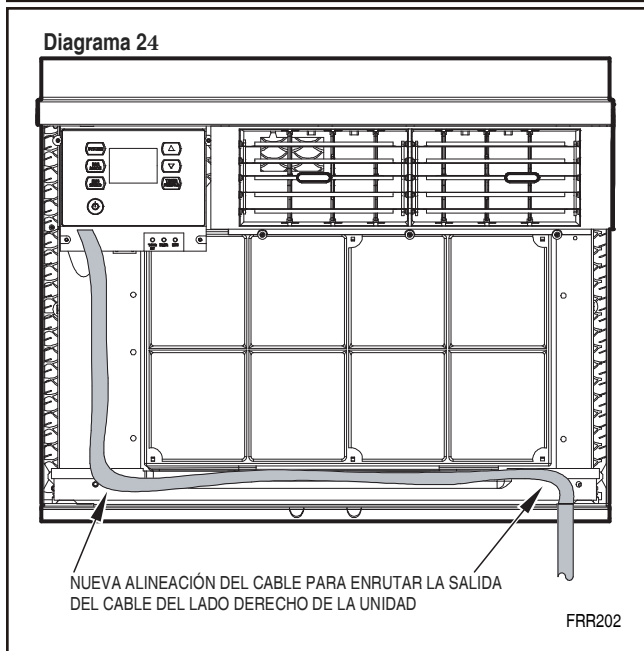
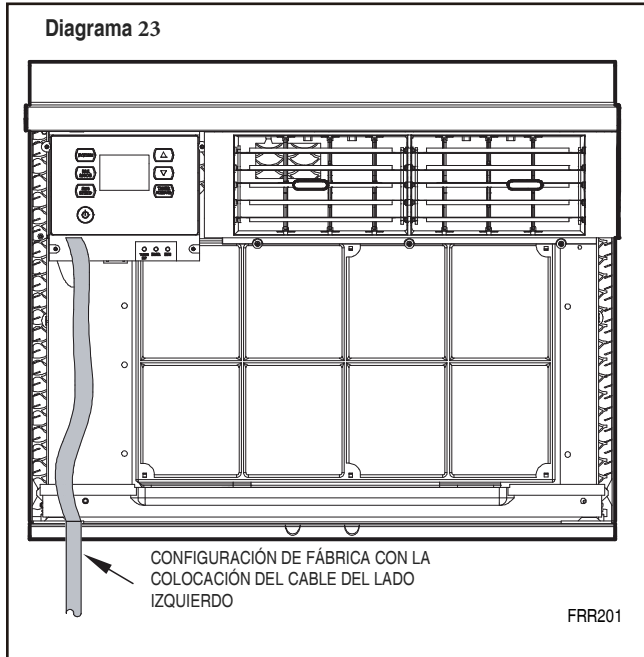


**C.** Retire los 4 tornillos que sujetan la cubierta frontal.

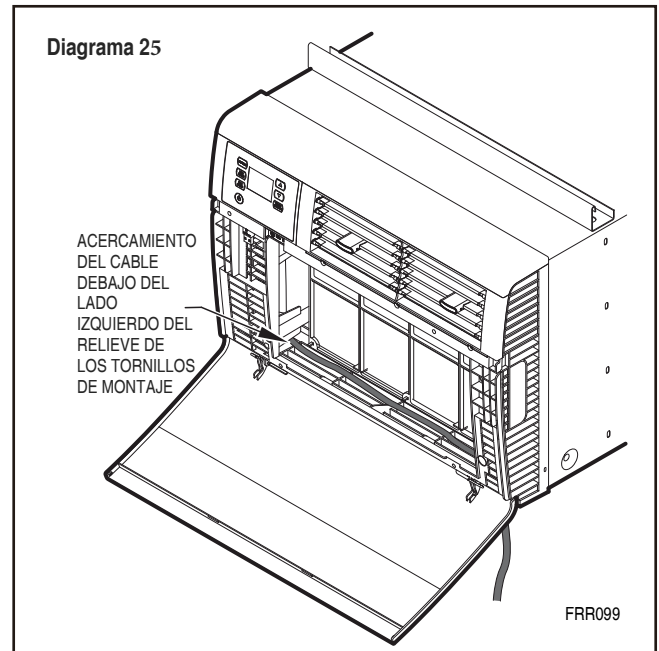
Guardarlos pra reinstalarlos despues.

**D.** Remueva la cubierta frontal. Guardela para instalarla despues. (no imagen).

**PASO 2.** A fin de poner a recorrer el cable de alimentación a la derecha de la unidad, colocar el cable a lo largo dentro de la parte inferior de la unidad (Vea los Diagramas 23 y 24), debajo de la parte inferior izquierda del relieve de los tornillos de montaje (Vea el Diagrama 22) y sacar el cable a través de la abertura para el cable del lado derecho (Vea el Diagrama 22) de la cubierta frontal decorativa. La Cubierta Frontal Decorativa sostendrá el cordón en su lugar.



**PASO 3.** Reinstalar los 4 tornillos que se retiraron con anterioridad para asegurar la Cubierta Frontal Decorativa con la salida del cable de la parte inferior frontal de la unidad. (4 tornillos CONSERVADOS DEL PASO 1)





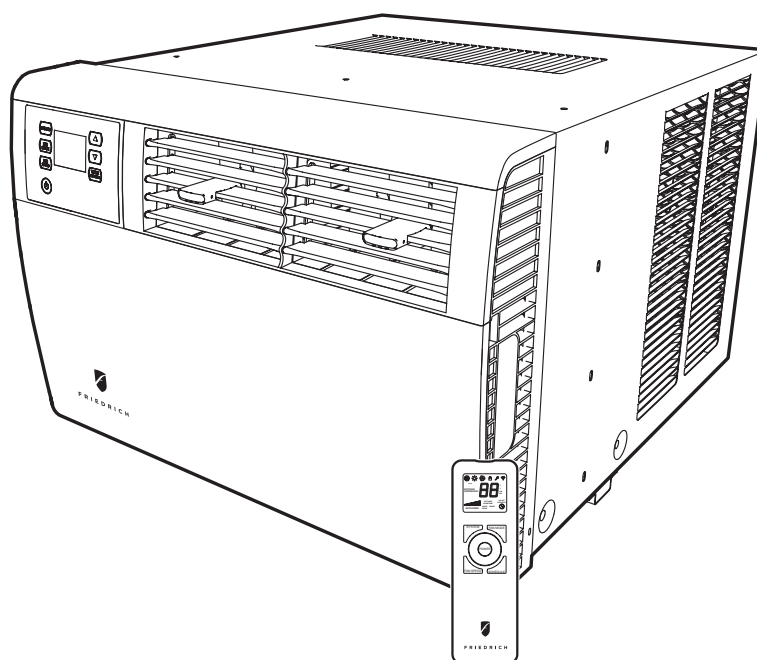
**Friedrich Air Conditioning Co.**  
**10001 Reunion Place, Suite 500 • San Antonio, Texas 78216**  
**1-800-541-6645**  
**[www.friedrich.com](http://www.friedrich.com)**

**Printed in the U.S.A.**



# FRIEDRICH

## Climatiseurs



### **KWIKQA - Modèles de Châssis Q**

---

**Kühl** 115-Volt: SQ06, SQ08

---

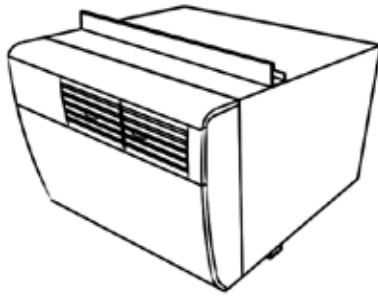
**Kühl+** 115-Volt: EQ08

Climatisation et Chaleur Électrique

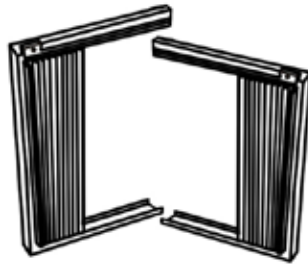
Articles nécessaires pour l'installation (inclus dans les unités froid seul, vendu séparément pour les modèles chaleur/froid)

ARTICLE No	DESCRIPTION	QTY.
A	Q KÜHL UNITÉ	1
B	Rideaux latéraux Q(incluent 8 punaises)	2
C	Joint d'étanchéité de lan fenêtre	1
D	Coque joint (COLI-RETOUR) pour les installations de remplacement seulement	1

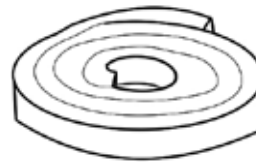
ARTICLE No	DESCRIPTION	QTY.
E	VIS # 8 x 1/2" (SAC BLEU) la vis	6
F	# 8 x 1 1/4" (SACGRIS)	5
G	Punaises RECHANGE	4
H	PANNEAU D' ISOLATION R1	1



A



B



C



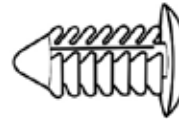
D



E



F



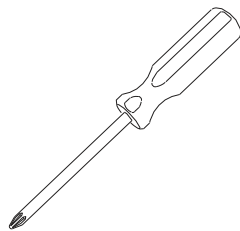
G



H

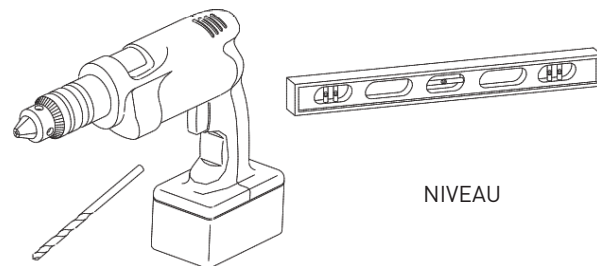
### Les outils recommandés requis pour l'installation: (non inclus)

#### Requis pour toutes les installations



PHILLIPS TOURNEVIS

#### Recommandé pour les installations à travers-le-mur



Perceuse & "FORET

NIVEAU

REMARQUE: les vêtements et les équipements de protection doivent être portés et utilisés lors de l'installation de l'unité (ex: lunettes de protection, gants, bottes, etc...)

**INSTALLATIONS POUR FENÊTRE, passez à la page suivante.**

**Car à travers le mur INSTALLATIONS, passez à la page 22.**

## Installation dans Fenêtre Standard

**IMPORTANT:** Certaines municipalités ou juridictions exigent que les unités de fenêtres sont installés par des entrepreneurs agréés. Vérifiez vos codes et règlements locaux avant de tenter l'installation.

### ⚠ AVERTISSEMENT

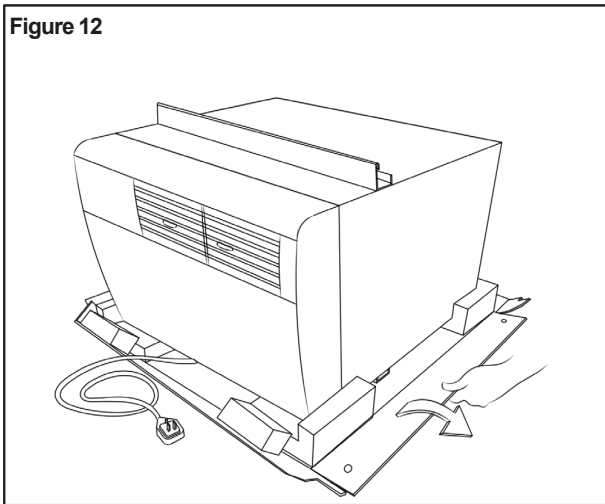


#### DANGER DE CHUTES D'OBJETS

Ne pas suivre les instructions d'installation du climatiseur peut causer des dommages matériels, des blessures ou la mort.

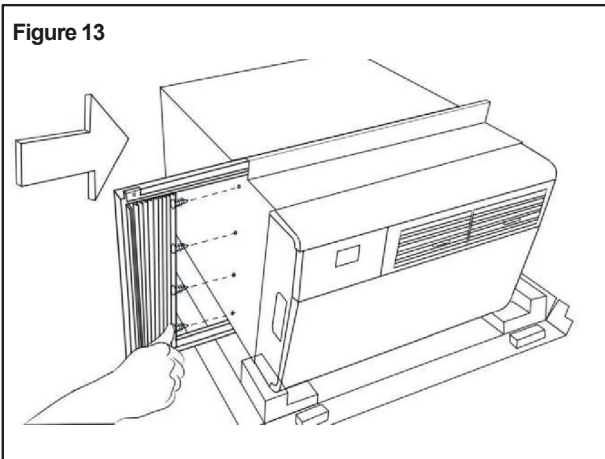
ÉTAPE 1. Plier les côtés du bac de fond du carton. (Voir Figure 12)

Figure 12



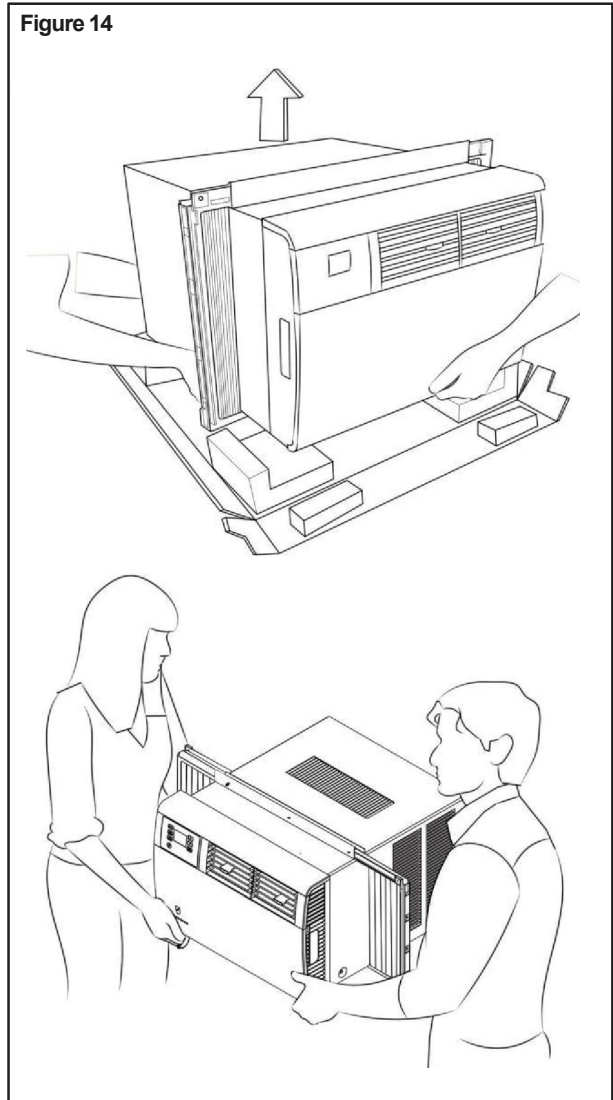
ÉTAPE 2. Installez de rideaux latéraux (B dans la liste des pièces) sur les deux côtés de l'unité. Appuyez sur les punaises attachés (4 de chaque côté) pour fixer les rideaux à la douille. (Voir Figure 13)

Figure 13



ÉTAPE 3. Une fois les deux rideaux ont été installés, faites glisser les mains sous l'unité pour soulever et transporter à la fenêtre, comme le montre la Figure 14 ci-dessous. Obtenir une assistance si nécessaire.

Figure 14

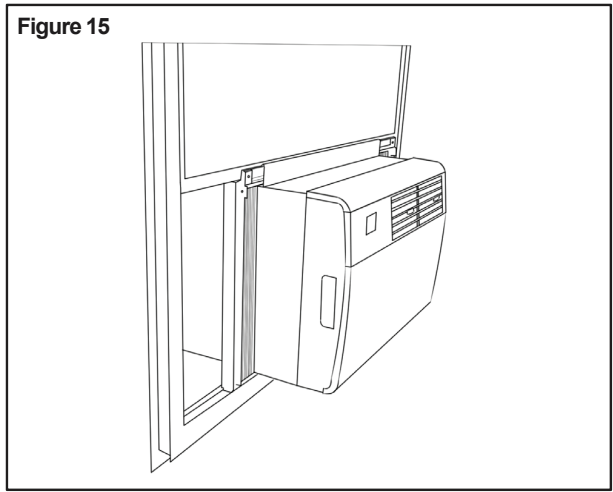


### ⚠ ATTENTION

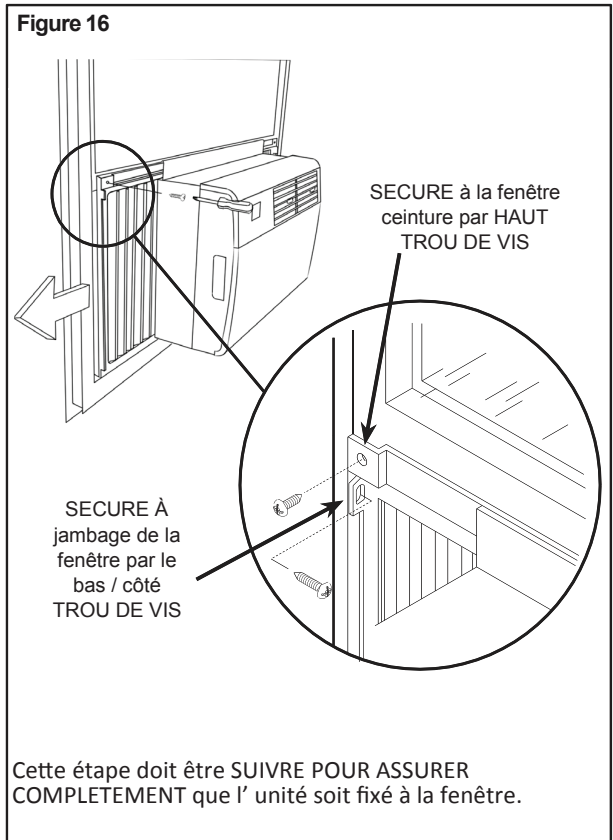


Risque poids excessif. Utiliser deux personnes ou plus pour manipuler le climatiseur lors de l'installation. Si ces recommandations ne sont pas suivies, des risques des blessures sont possibles.

ÉTAPE 4. Placer l'unité dans la fenêtre avec le rail de support inférieur contre le bord arrière de l'appui de fenêtre. Center et fermer la fenêtre ouvrant sur le rail de support supérieur. L'unité doit être de niveau ou légèrement inclinée à l'extérieur (1/4 "tilt) (Voir Figure 15). REMARQUE: Selon le type de fenêtre, installez la serrure de sécurité approprié tel que recommandé par le fabricant.

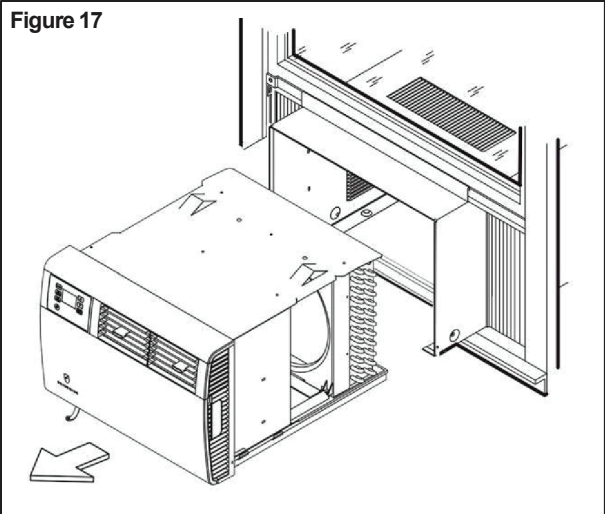


ÉTAPE 5. Élargir rideaux latéraux pour remplir fenêtre. Fixez coin externe haut de deux rideaux (gauche et droite) pour jambage la fenêtre et ouvrant en utilisant les vis fournies. Vis (Point E dans la liste des pièces) et 1 1/4" 1/2 vis (F Point: dans la liste des pièces) ont été aménagés pour accueillir des types de fenêtres différentes. (Voir Figure 16)

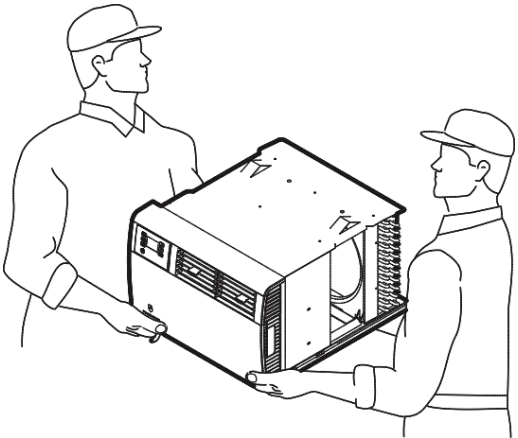


Si vous désirez une installation plus permanente, vous pouvez sécuriser vos rideaux en utilisant les deux trous de vis et votre manche de l'unité directement au rebord de la fenêtre inférieure en utilisant l'instruction. Les étapes 5.1 à 5.3 ci-dessous. Si vous choisissez l'installation standard déjà couvert dans les étapes 1 à 5, alors vous pouvez passer à l'étape 6.

ÉTAPE 5.1. Tirer unité de manchon, en utilisant les poignées latérales situées de part et d'autre de la face décorative. Obtenir une assistance si nécessaire. Placez l'unité de la route sur une surface stable et plane. (Voir Figure 17)



REMARQUE: Lors du retrait UNITÉ DE MANCHE ET COMPTABLE OU UNITE DE MANIPULATION, à obtenir assistance ou d'aide que nécessaire pour soutenir appareil de bas (BASE PAN), Respect des distances de tout obstacle. (Voir image-dessous)



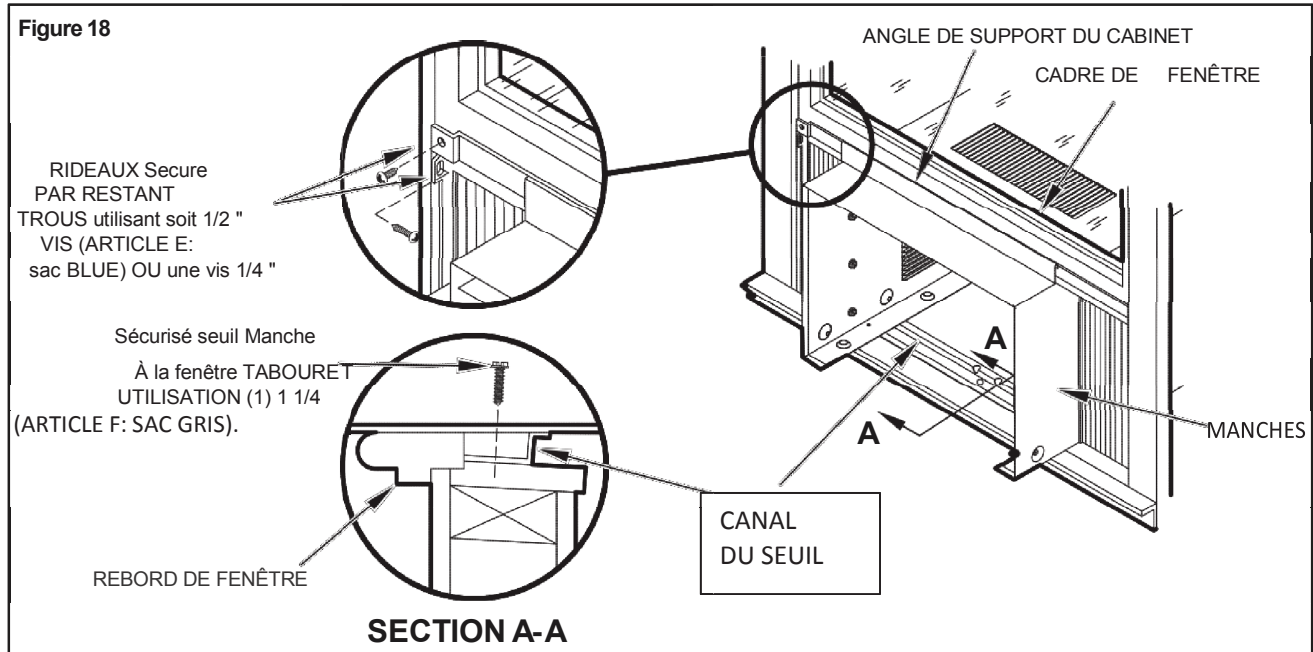
<b>⚠ CAUTION</b>	
	<p><b>Coupe</b> Bien qu'un soin minutieux ait été mis en place afin de réduire les angles coupants, utiliser des gants ou autre protection pendant l'installation du climatiseur.</p>
	<p>Des risques de blessures sont possibles si ces recommandations ne sont pas suivies.</p>



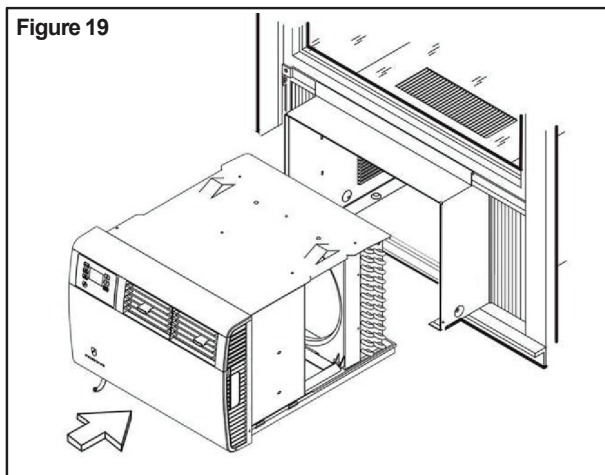
**ÉTAPE 5.2** Une fois que l'unité est retirée du manchon, manchon sécurisé à rebord de la fenêtre à travers le trou de vis en bas au centre de la voie de seuil en utilisant une vis 1 1/4" ( F dans la liste des pièces). (Voir Figure 18 AA).

Dans l'étape 5, les rideaux des fenêtres ont été fixés à l'aide d'une vis fournie par rideau ( 2 vis au total). Pour une application plus permanente, vous pouvez sécuriser chaque rideau avec une vis supplémentaire à travers le trou de la vis restante, assurant chaque rideau de la fenêtre est fixée à jambager la fenêtre et le châssis avec 2 vis chacun (4 vis au total). Deux tailles de vis (E et F dans la liste des pièces) ont été aménagées pour accueillir des types de fenêtres différentes. (Voir Figure 18)

**REMARQUE:** Sécuriser les rideaux en utilisant les deux emplacements de trous de vis peut ne pas fonctionner dans certains types de fenêtres. Pour ces applications, utilisez uniquement une vis unique à travers le manchon et installez un verrou de sécurité approprié tel que recommandé par le fabricant de fenêtre.



**ÉTAPE 5.3** Inspecter la machine avant d'insérer de nouveau dans la manche. Faites tourner manuellement ventilateur pour voir qu'il tourne librement. Assurez-vous que le cordon électrique est pistonné à l'avant de l'appareil et de la route lors de l'insertion de nouveau dans le manchon. Insérez l'unité de retour dans le manchon en positionnant sur ces rails en bas des manches et en poussant en place. Obtenir une assistance si nécessaire. (Voir Figure 19)

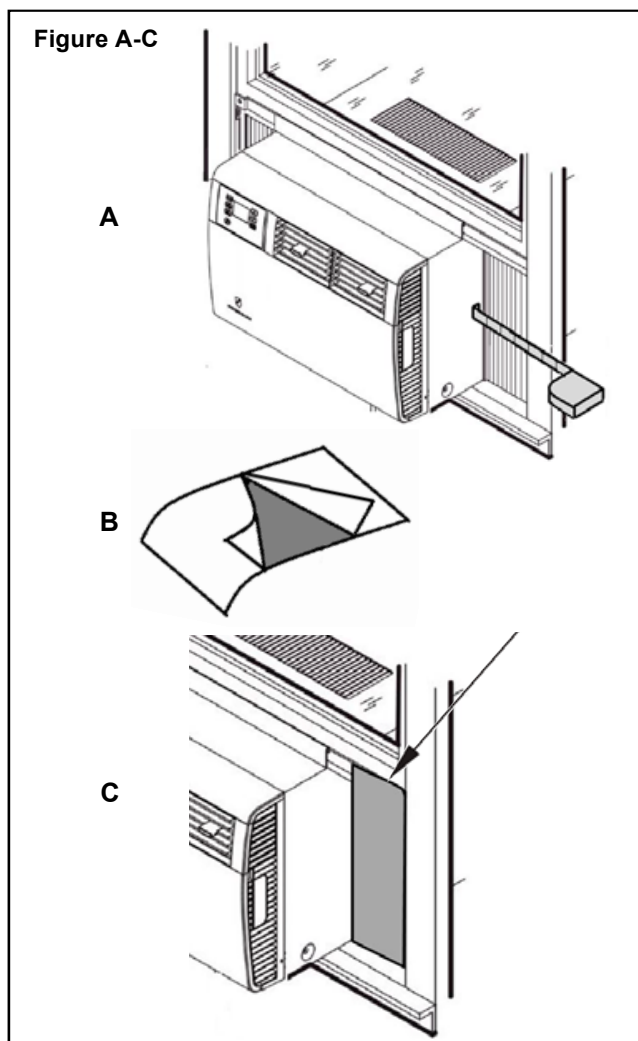


<b>⚠ ATTENTION</b>	
	<p><b>Poids Excessif</b> Utiliser au moins deux personnes lors de l'installation du climatiseur. Si cette consigne n'est pas suivie, des blessures au dos ou autres sont possibles.</p>

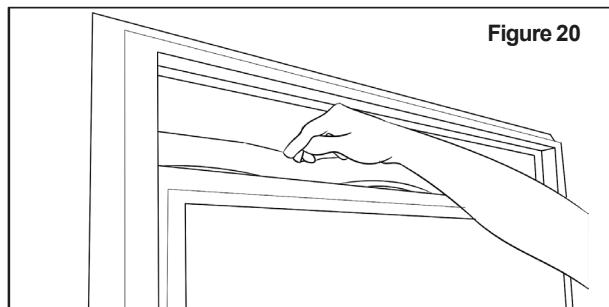
**REMARQUE:** Lors du transport ou l'appareil de traitement, à obtenir assistance ou d'aide que nécessaire pour soutenir l'appareil de bas (BASE PAN), Respect des distances de tout obstacle.

**ÉTAPE 6:** Afin de minimiser les fuites d'air et d'assurer une isolation optimale, installer le panneau d'isolation R1 inclus (pièce H de la liste).  
 D'abord, mesurer la largeur à partir d'un côté de l'air conditionné jusqu'à l'extrémité du rideau latéral (voir figure A).  
 Puis, couper le panne d'isolation R1 selon la largeur mesurée et retirer le couvercle de protection, exposant l'adhésif sur le panneau arrière (voir figure B).

Enfin, placer uniformément la face adhésive du panneau sur le haut et le bas du cadre du rideau latéral (voir figure C). Répéter l'étape ci-dessus pour l'autre côté du cadre.



Couper le joint d'étanchéité de la fenêtre (C dans la liste des pièces) pour correspondre à la largeur de la fenêtre et l'insérer entre les châssis de fenêtres comme le montre la.



**Étape 7** Branchez l'appareil...

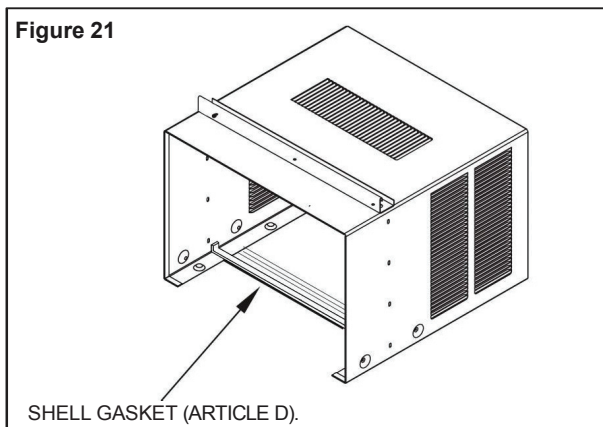
Maintenant que l'installation est terminée, votre appareil est prêt à fonctionner! Il suffit de brancher le cordon d'alimentation et suivez les étapes de fonctionnement décrites dans ce manuel ou votre Guide.

**PROTECTION DU CIRCUIT-** Si le climatiseur est protégé par un fusible, utiliser un fusible "TEMPORISÉ" ou un disjoncteur de type HACR en raison de la forte demande de courant lors de la mise en marche du climatiseur. Avant de mettre en marche l'appareil, vérifier l'ampérage de la fusible "TEMPORISÉ" ou du disjoncteur qui protège l'appareil. L'ampérage du fusible ou du disjoncteur doit être de 15 amps.

Instructions d'installation de remplacement

Votre nouveau châssis Kühl Q se adapte à tous les manches précédentes Friedrich Q-size. Instructions d'installation de remplacement sont les mêmes pour les deux fenêtre et à travers le mur.

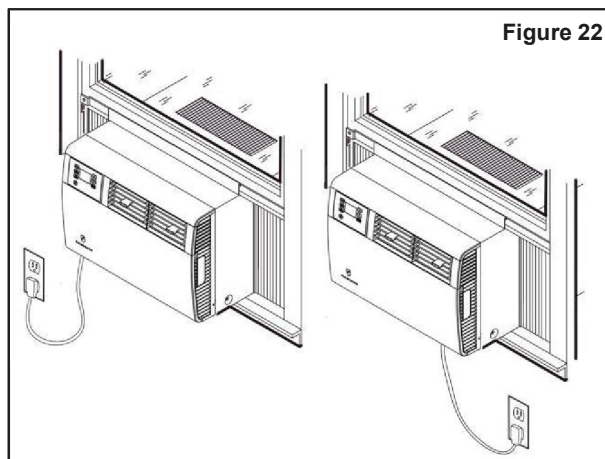
Inspectez votre Friedrich douille Q-size existante pour se assurer qu'il est correctement installé et en bon état.



## Changement de routage du cordon

Votre appareil Kühl Q vient installé avec un cordon électrique routé du côté gauche de l'appareil.

Pour plus de commodité et l'apparence optimale la direction du cordon d'alimentation peut être changé de gauche à droite en suivant la procédure ci-dessous. Sélectionnez l'emplacement de sortie sur la gauche ou à droite en fonction de la proximité de la prise de courant. (Voir Figure 22)



## Instructions d'installation de

### Débranchez l'appareil.

Étape 1 Retirez le couvercle avant décoratif. (Voir A à D et chiffres 22 A et 22 B ci-dessous)

A. Ouvrez le couvercle avant décoratif.

B. Repérez et débranchez commande électronique câble d'alimentation harnais.

## AVERTISSEMENT



### RISQUE DE CHOCS ELECTRIQUES

Assurez-vous que la prise électrique a la même configuration que la prise du climatiseur. Consulter un électricien si les deux ne sont pas compatibles.

Ne pas utiliser d'adaptateur de prises.  
Ne pas utiliser de rallonge.  
Ne pas enlever la patte de mise à la terre.

Toujours connecter dans une prise à trois trous avec mise à la terre. Ne pas suivre ces instructions peut causer la mort, un feu ou un choc électrique.

Figure 22A

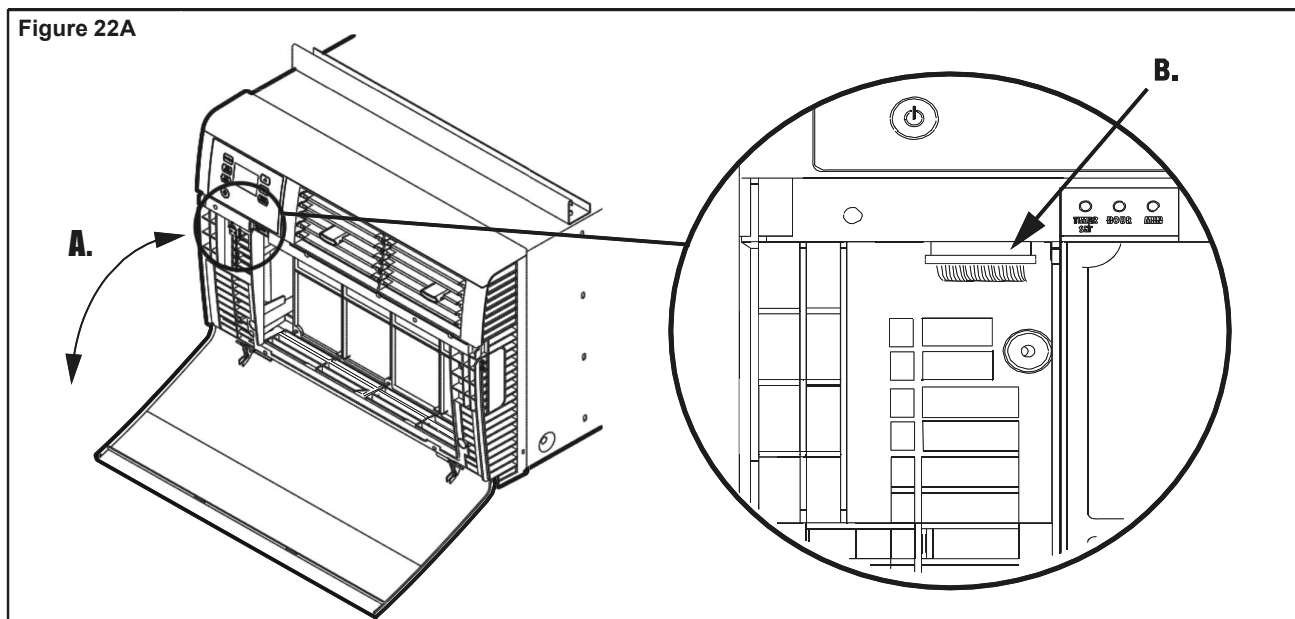
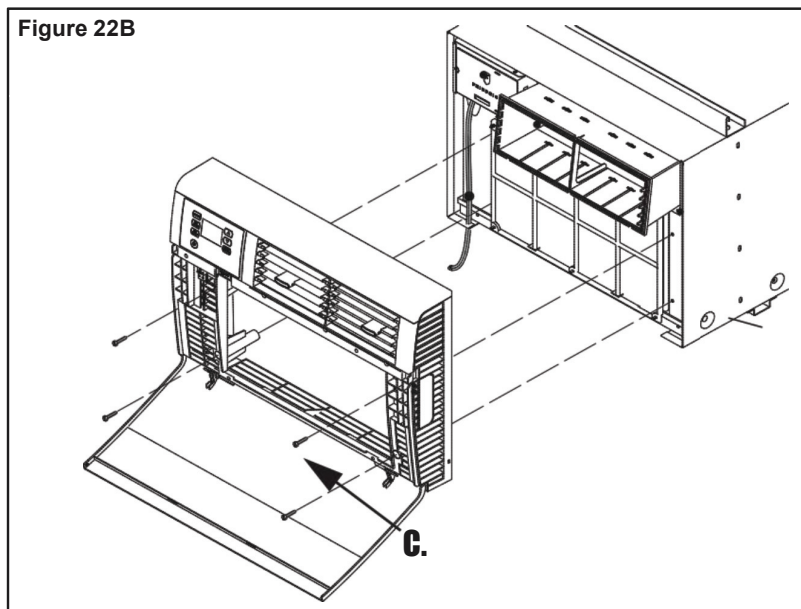


Figure 22B

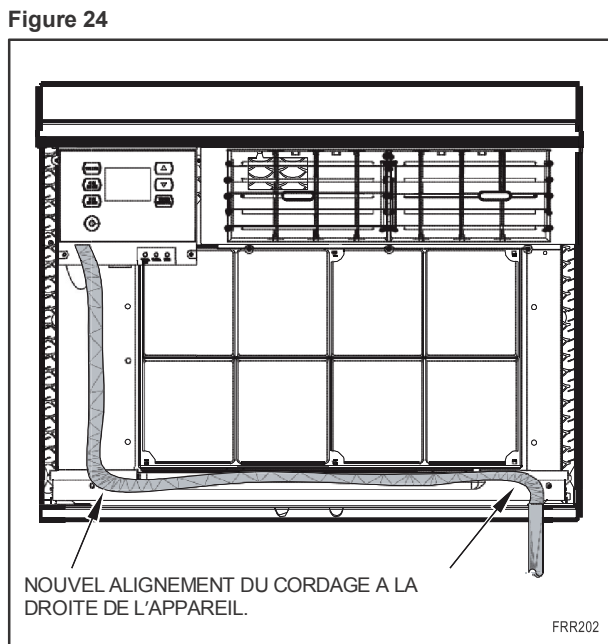
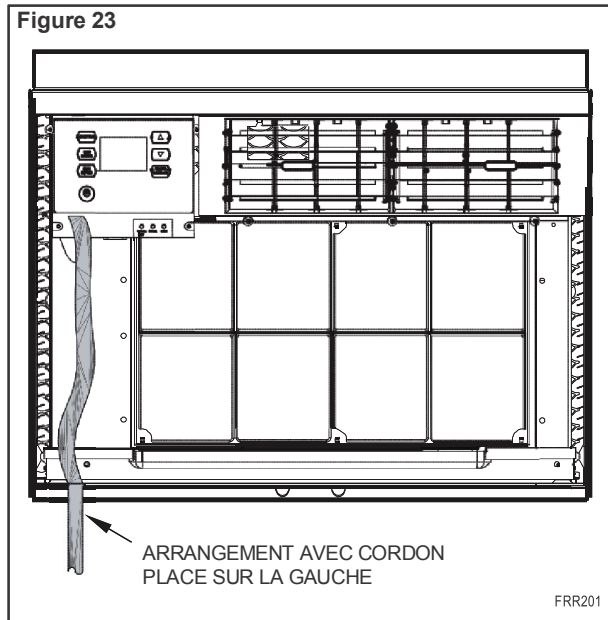


C. Retirez quatre vis de fixation couvercle avant décoratif.

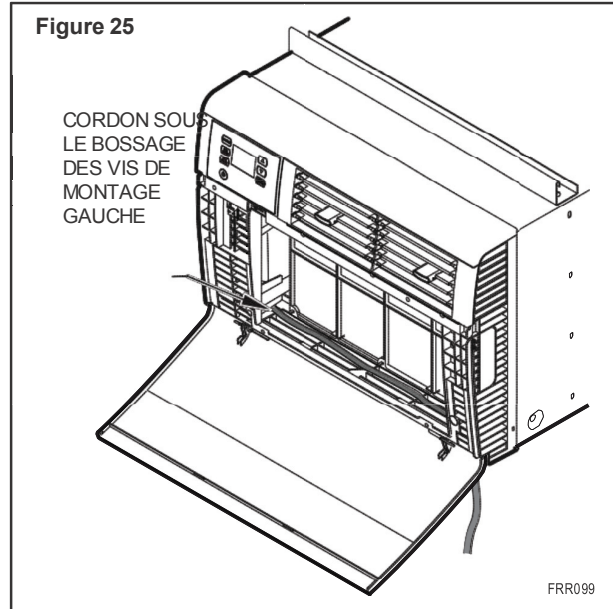
Économisez de réinstalle plus tard ..

D. Retirer le couvercle avant décoratif. Conserver dans un endroit sûr pour réinstalle plus tard. (aucune image).

**ÉTAPE 2.** Afin de passer le cordon électrique du côté droit de l'unité, router le cordon en bas de l'unité du côté intérieur (Figures 23 and 24), et sortir le cordon à travers le trou du côté droit (Figure 25) du panneau décoratif frontal qui maintiendra le cordon en place.

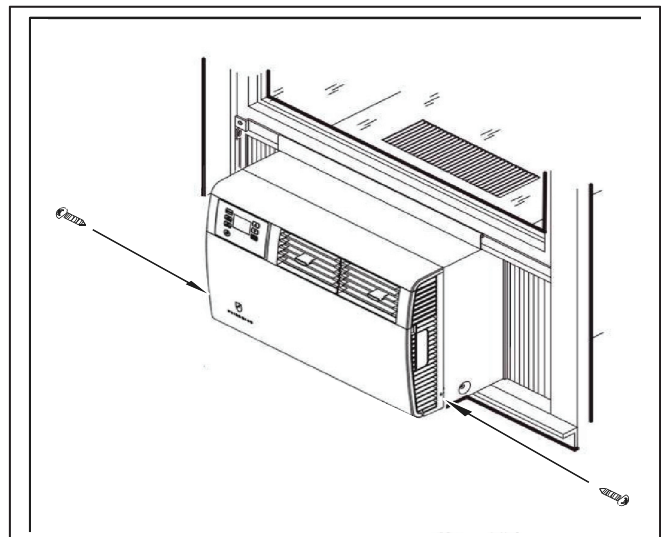


**ÉTAPE 3.** Réinstaller les 4 vis enlevées plus tôt pour fixer le Panneau décoratif avec le cordon sortant en bas sur le devant de l'appareil. (4 vis gardées de l'ÉTAPE 1) et re-connecter le faisceau de câbles de puissance (déconnectés à l'étape 1)



**Verrou de sécurité de garde d'entrée**

Pour plus de sécurité, l'appareil est équipé d'une protection entrée de Garde TM, une fonctionnalité qui aide à prévenir le coup d' intrusions. Pour engager cette fonctionnalité, utilisez deux fourni 1/2 \* vis (E dans la liste des pièces) pour fixer le couvercle avant décoratif à douille. (Voir Figure 26 pour l'emplacement des trous de vis).







**Friedrich Air Conditioning Co.**  
**10001 Reunion Place, Suite 500 • San Antonio, Texas 78216**  
**1-800-541-6645**  
**[www.friedrich.com](http://www.friedrich.com)**

**Printed in the U.S.A.**