

DOWNDRAFT TRIM KIT

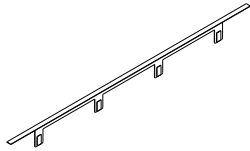
-- Installation Instructions --

ENSEMBLE DE BORDURE

-- Directives d'installation --

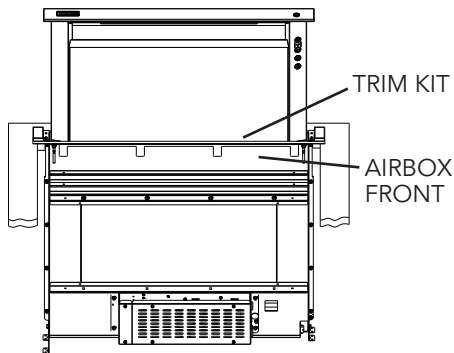
JUEGO DE MOLUDRA

-- Instrucciones de instalación --



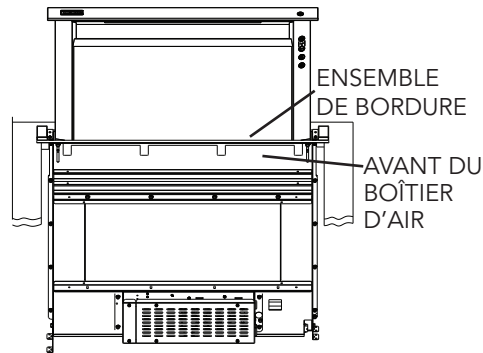
Models / Modèles / Modelos

FSVDD30SS	29" (73.6 cm) x 2-1/16" (5.4 cm) x 1/2" (1.3 cm)
FSVDD36SS	35" (88.9 cm) x 2-1/16" (5.4 cm) x 1/2" (1.3 cm)
FSVRVDD30SS	30" (76.2 cm) x 2-1/16" (5.4 cm) x 3/4" (1.9 cm)
FSVRVDD36SS	36" (91.4 cm) x 2-1/16" (5.4 cm) x 3/4" (1.9 cm)
FSVRVDD48SS	48" (121.9 cm) x 2-1/16" (5.4 cm) x 3/4" (1.9 cm)



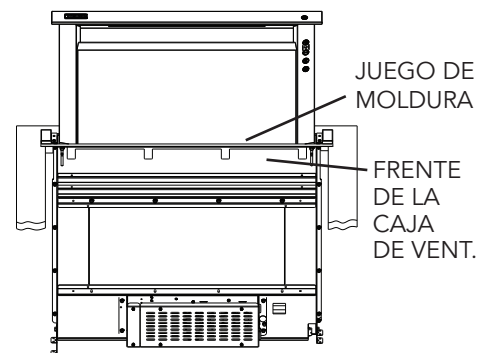
TRIM KIT

AIRBOX FRONT



ENSEMBLE DE BORDURE

AVANT DU BOÎTIER D'AIR



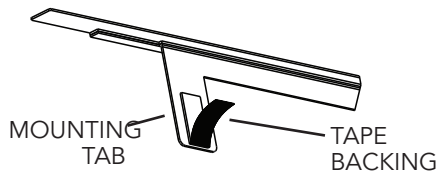
JUEGO DE MOLUDRA

FRENTE DE LA CAJA DE VENT.

1. Temporarily place trim in front of downdraft airbox to align with range or cooktop.

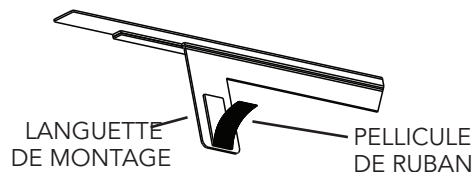
1. Placez temporairement la bordure devant le boîtier d'air de la hotte pour l'aligner avec la cuisinière ou la surface de cuisson.

1. Coloque temporalmente la moldura de la estufa frente a la caja de ventilación del tiro descendente para alinearla con la estufa o superficie para cocinar.



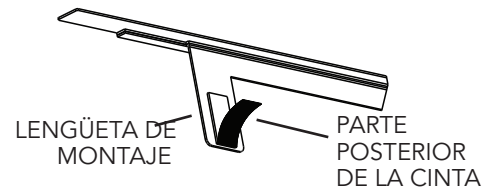
MOUNTING TAB

TAPE BACKING



LANGUETTE DE MONTAGE

PELLICULE DE RUBAN



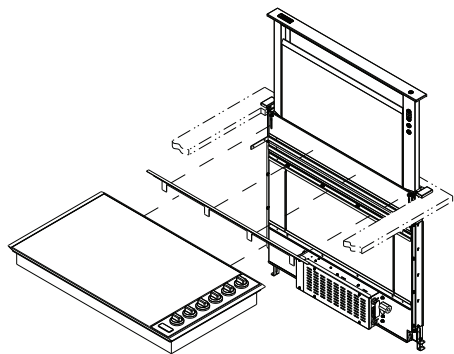
LENGÜETA DE MONTAJE

PARTE POSTERIOR DE LA CINTA

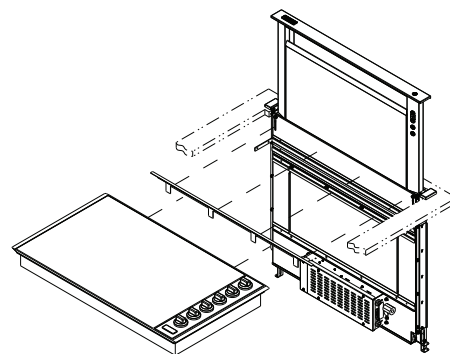
2. Peel backing from adhesive on the four (4) individual tabs.

2. Enlevez la pellicule protectrice de l'adhésif sur chacune des quatre (4) languettes.

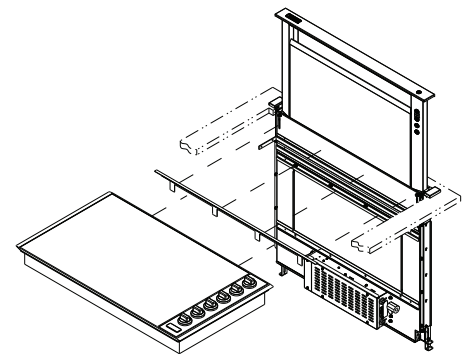
2. Retire la parte posterior del adhesivo en las cuatro (4) lengüetas individuales.



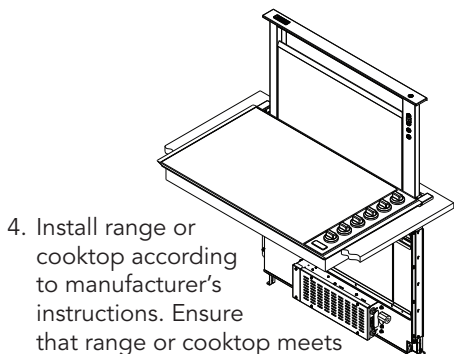
3. When aligned properly, press tape and trim against airbox front. Apply moderate pressure to each tab.



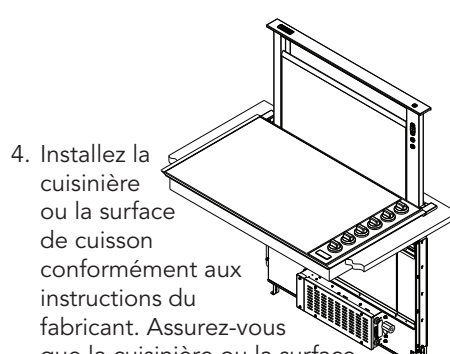
3. Une fois correctement aligné, pressez le ruban adhésif et la bordure contre l'avant du boîtier d'air. Appliquez une pression modérée sur chaque languette.



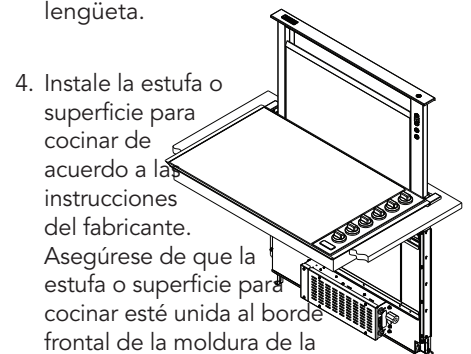
3. Cuando estén correctamente alineadas, presione la cinta y la moldura de la estufa contra el frente de la caja de ventilación. Aplique una presión moderada a cada lengüeta.



4. Install range or cooktop according to manufacturer's instructions. Ensure that range or cooktop meets front edge of trim so that gaps are minimized or eliminated.



4. Installez la cuisinière ou la surface de cuisson conformément aux instructions du fabricant. Assurez-vous que la cuisinière ou la surface de cuisson frôle l'avant de la bordure afin que l'écart soit minime ou même nul.



4. Instale la estufa o superficie para cocinar de acuerdo a las instrucciones del fabricante. Asegúrese de que la estufa o superficie para cocinar esté unida al borde frontal de la moldura de la estufa de modo que las separaciones se reduzcan al mínimo o se eliminen.