



Installation Instructions for your new RAK6053 Lateral duct adapter

Before you begin - Read these instructions completely and carefully.
IMPORTANT – OBSERVE ALL GOVERNING CODES AND ORDINANCES.
Note to Installer – Be sure to leave these instructions with the Consumer.
Note to Consumer – Keep these instructions with your Owner’s Manual for future reference.

Tools Needed

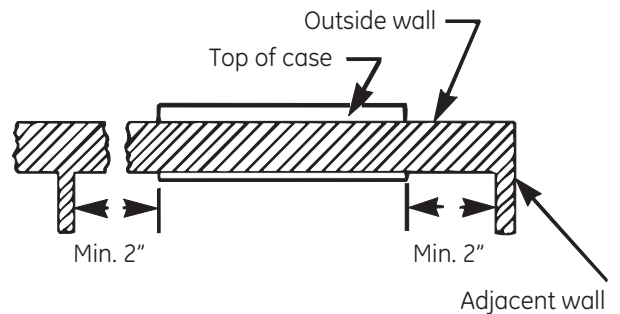
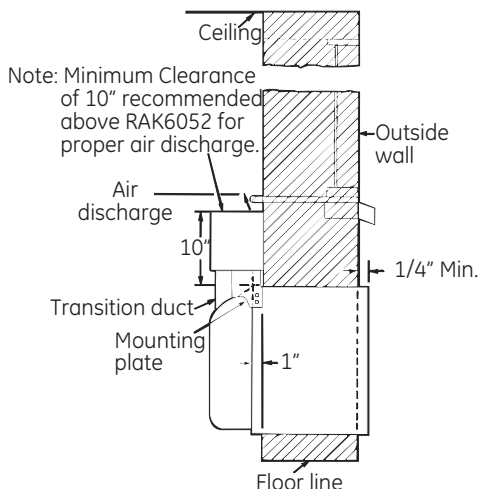
- Blade-type screwdriver
- Phillips head screwdriver
- Metal cutter
- 1/4" and 5/16" Nut drivers
- Drill and 7/32" bit

Parts Included

- Lateral duct adapter assembly
- Mounting plates (2)
- Metal seal strip
- Speed Clip (4)
- Screws (4)
- Foam gaskets (2)

STEP 1 Case preparation

1. The RAK6053 lateral duct adapter is used to modify the Zonline (AZ45 and AZ65 series) so that discharged air may be directed into a secondary room. After the RAK6053 lateral duct adapter is installed on the Zonline chassis and case, a 44" long lateral duct (RAK601B) may be attached to either the right or left end of the RAK6053 lateral duct adapter.

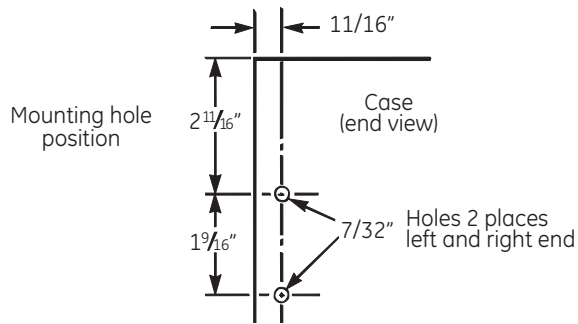


2. The RAB71* or RAB77* case should be installed in the wall according to instructions packed with the case, but using the following recommended dimensions:

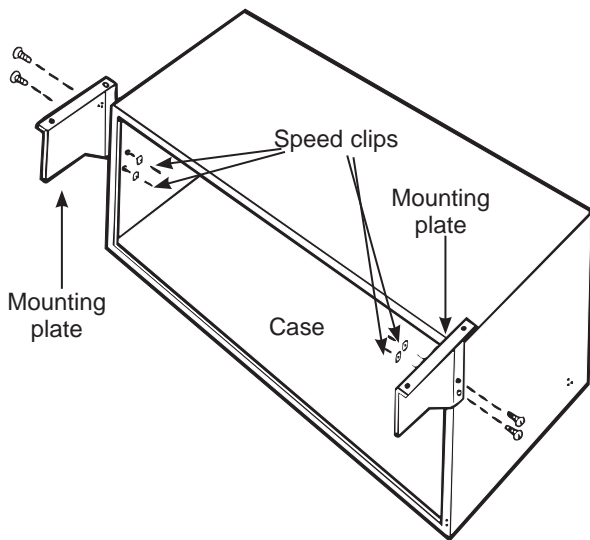
- Projection of case into room—1" min. This is critical to allow clearance for mounting plates and screws. If less than 1" of the case projects into the room, it will be necessary to allow for the additional width in the wall opening for the case.
- Projection of case to outside—1/4" min.
- Either side of case to adjacent wall—2" min. The case must be level, not tilted towards outside or inside. Be sure that drapes, window sill overhang, etc. will not interfere with air discharge from the completed lateral duct adapter.
- Non-obstructed wall surface above top of lateral duct adapter—10" min.

* All versions of wall cases.

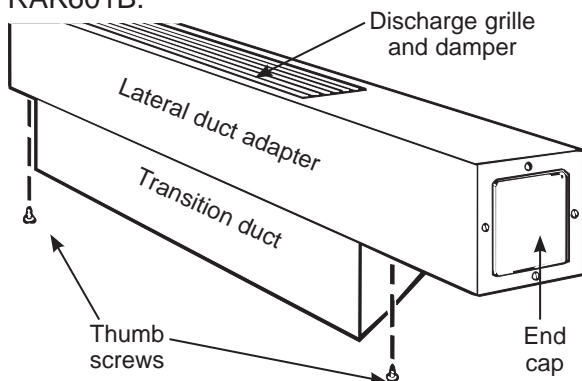
STEP 1 (continued)



3. Drill two 7/32" dia. holes into each end of the case for attachment of the mounting plates. A template is provided in these instructions. Mounting plates should be mounted before installing the case in the wall opening.
4. Attach the mounting plates to the case with four slotted screws provided. Secure on the inside of the case with speed clips provided.



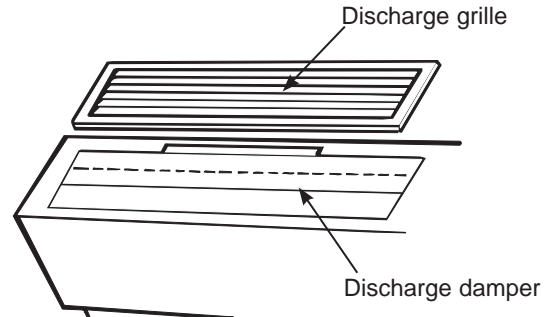
5. If necessary, transfer end cap to the opposite end of the adapter. The end cap is attached to the end NOT used for attaching extension duct RAK601B.



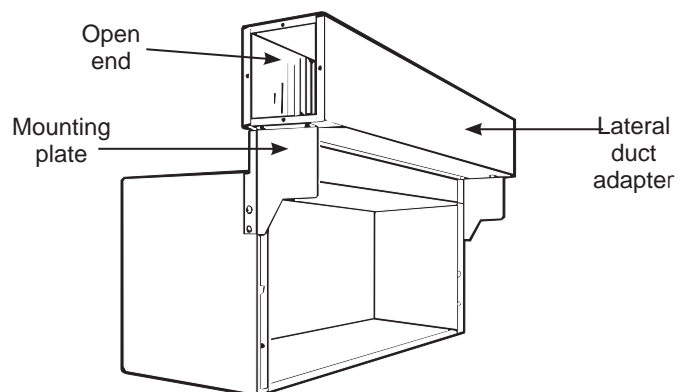
6. Separate the transition duct from the lateral duct adapter by removing the two thumb screws. Carefully slide the transition duct forward and off of the lateral duct adapter.

STEP 2 Adjust the discharge grille or damper

1. Check louvered discharge grille section. Louvers should point away from the wall and toward the room. If necessary, remove this grille section and turn 180°; reassemble.

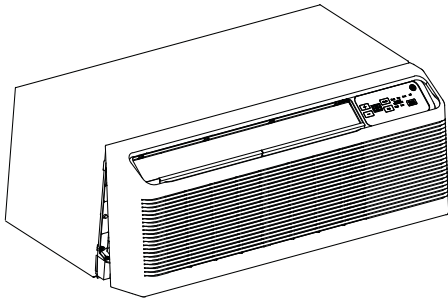


2. The air discharge damper on top of the lateral duct adapter can be changed for primary and secondary room air distribution.
3. Install new damper under grille on top of lateral duct adapter for 70% air discharge into primary room (room which the unit is installed) and 30% discharge into secondary (adjacent) room. By not installing the new damper, air distribution will be 80% Primary room and 20% secondary room. To install the new damper, place damper centered in the exist grille such that the flange on damper lays inside the grille flange. Place grille over the hole in the duct adapter, ensuring the damper does not fall out of place and secure with the four screws removed in step 1.
4. Attach the duct adapter to the case mounting plates with the screws provided.

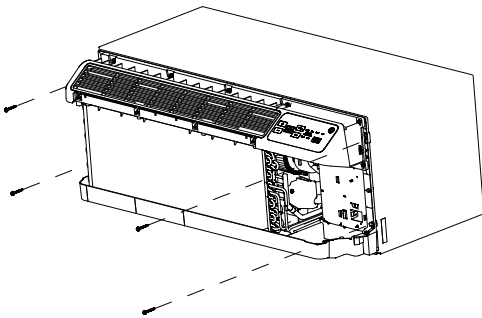


STEP 3 Chassis modification and installation

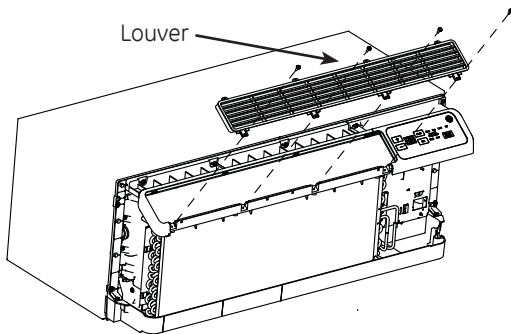
1. Remove the room cabinet front by pulling out at the bottom to release it. Lift it up to clear the rail along the chassis top.



2. Slide the chassis into the case and secure with the four screws supplied with the Zoneline unit through the chassis flange holes.

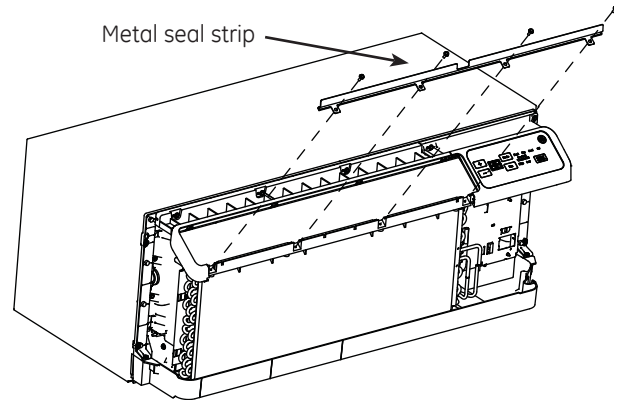


3. Remove and save the four screws securing the louver to the chassis. Lift up and remove louver.

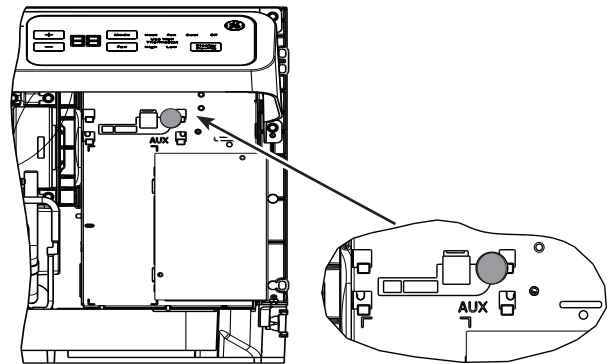


STEP 3 (continued)

4. Align the metal seal strip as shown and secure with the four louver mounting screws.

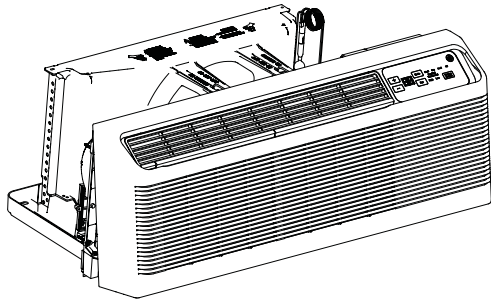


5. Reconnect power and check operation. Insure the unit is in duct mode. To do this, turn unit off. Press the red "AUX" button and press "mode" button repeatedly until mode 7 appears. Press '+' button to enable. Press "AUX" button again to confirm and exit selection.

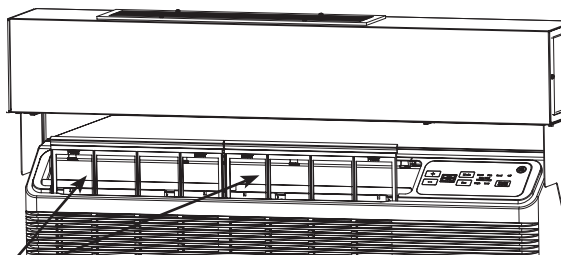


STEP 3 (continued)

6. Reinstall the room cabinet front by hooking the top over the rail along the chassis top. Push it in at the bottom.

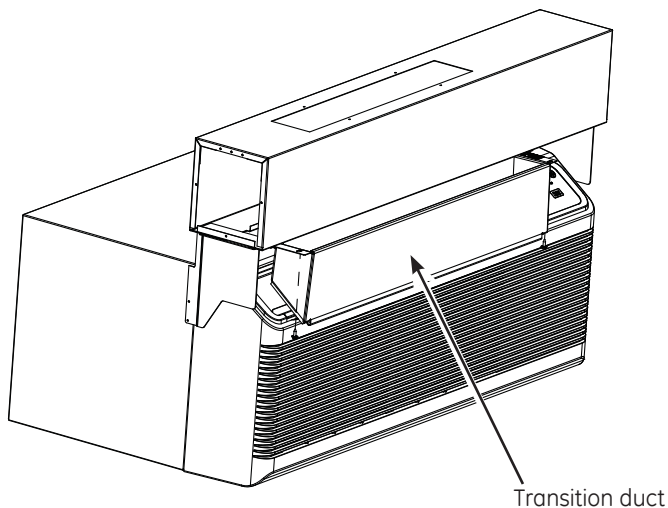


7. Remove the air filters from room cabinet front.



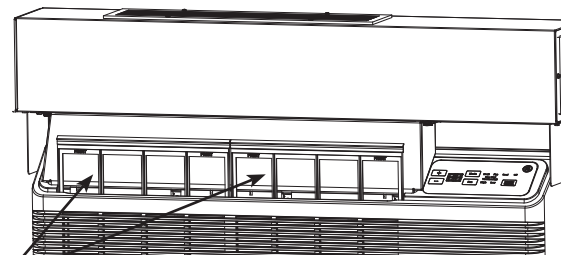
Air Filters

8. Slide the transition duct into place under the adapter and secure it with the two thumb screws.



Transition duct

9. Reinstall air filters into unit.

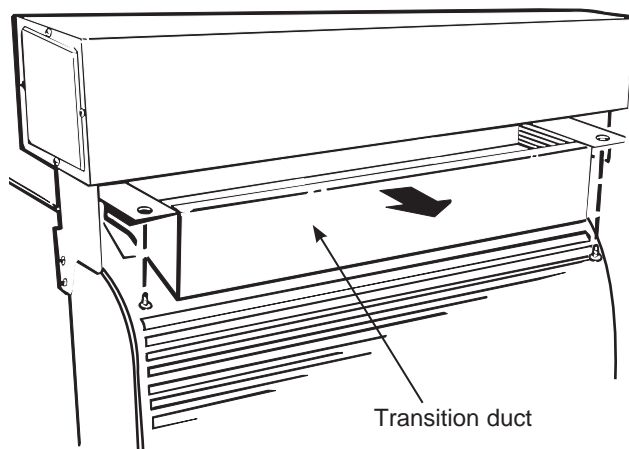


Air Filters

STEP 4 Removal of the chassis from the case for service

NOTE: If it becomes necessary to remove the chassis from the case, the following procedure should be performed.

1. Remove the two thumb screws securing the transition duct to the bottom of the duct adapter.
2. Carefully slide the transition duct forward to remove it from the chassis.
3. Remove the room cabinet front.
4. Remove the chassis from the case for service.



Transition duct

Top edge

Top edge

Right case side

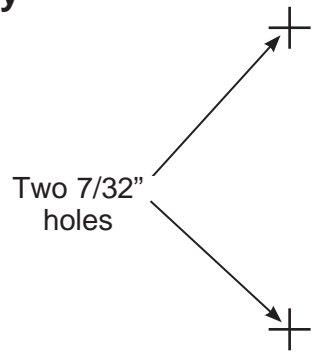
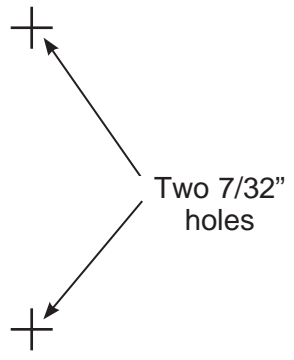
Left case side

Template for locating holes for mounting plate attachment

CAUTION:
Photocopying of this template may result in a distortion of the template layout. Use only the original copy with each instruction.

Front edge

Front edge



Cut along this line and align template with edges of the case sides.



Instructions d'installation pour votre nouvel adaptateur de conduit latéral

RAK6053

Avant de commencer - Lisez ces instructions attentivement et en entier.

IMPORTANT – RESPECTEZ TOUS LES CODES ET RÈGLEMENTS APPLICABLES. Remarque à l'intention de l'installateur – Assurez-vous de remettre ces instructions au client.

Remarque à l'intention du client – Conservez ces instructions avec le manuel du propriétaire afin de pouvoir vous y reporter ultérieurement.

Outils requis

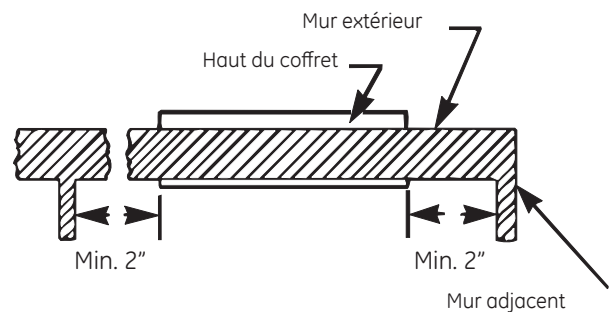
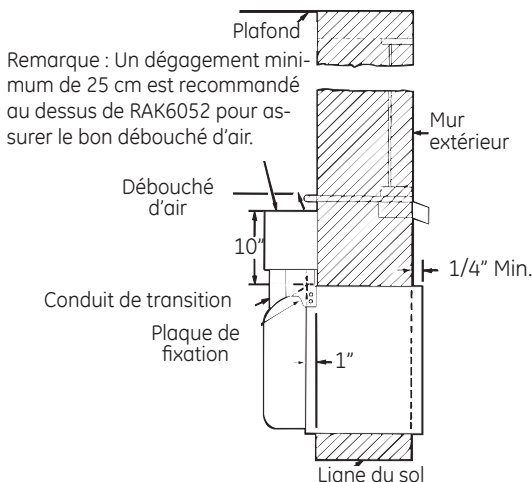
- Tournevis à tête plate
- Tournevis à tête plate
- Couteau mét.
- Tournevis à douille de
- Perceuse et foret de 7/32 po 1/4 po et 5/16 po

Pièces comprises

- Ensemble d'adaptateur de conduit latéral
- Plaques de montage (2)
- Bande d'étanchéité métallique
- Attache rapide (4)
- Joints d'étanchéité en mousse (2)
- Vis (4)

ÉTAPE 1 Case preparation

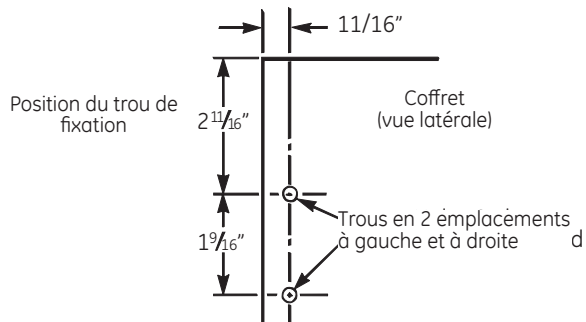
1. L'adaptateur de conduit latéral RAK6053 est employé pour modifier le Zoneline (séries AZ45 et AZ65) de manière à ce que l'air distribué puisse être dirigé dans une pièce secondaire. Une fois que l'adaptateur de conduit latéral RAK6053 est installé sur le châssis et le boîtier du Zoneline, il est possible de fixer un conduit latéral de 44 po de longueur (RAK601B) à l'extrémité droite ou gauche de l'adaptateur de conduit latéral RAK6053.



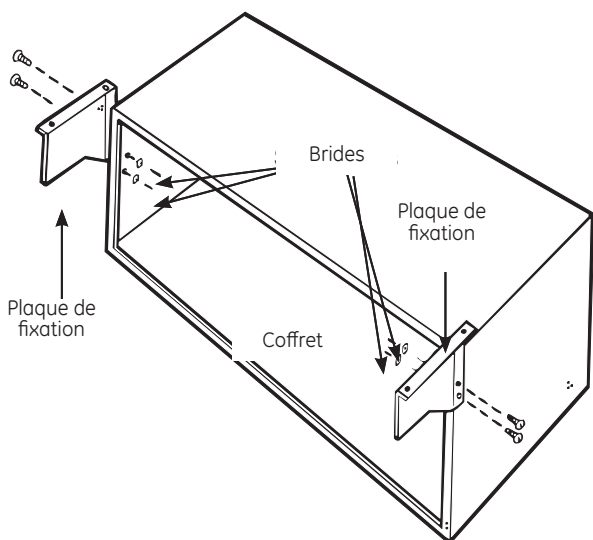
2. Le boîtier RAB71* ou RAB77* doit être installé sur le mur conformément aux instructions comprises avec le boîtier et en utilisant les dimensions recommandées suivantes :

- Projection du boîtier dans la pièce—1 po min. Il est crucial de laisser un dégagement pour les plaques de montage et les vis. S'il est inférieur à 1 po par rapport aux projections du boîtier dans la pièce, il sera nécessaire de conserver la largeur additionnelle dans l'ouverture du mur pour le boîtier.
 - Projection du boîtier vers l'extérieur; 1/4 po min.
 - Les deux côtés du boîtier par rapport à un mur adjacent; 2 po min. Le boîtier doit être au niveau, non incliné vers l'extérieur ou l'intérieur. Assurez-vous que les rideaux, portes-à-faux, etc. n'interféreront pas avec la sortie de l'air de l'adaptateur de conduit latéral achevé.
 - Surface murale non obstruée au-dessus du haut de l'adaptateur de conduit latéral; 10 po min.
- * Toutes les versions de boîtiers muraux.

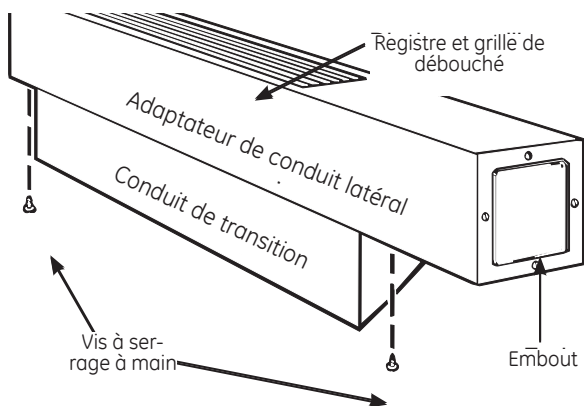
ÉTAPE 1 (suite)



3. Percez deux trous de 7/32 po de diamètre dans chacune des extrémités du boîtier pour la fixation des plaques de montage. Les présentes instructions comprennent un gabarit. Les plaques de montage doivent être assemblées avant l'installation du boîtier dans l'ouverture murale.
4. Fixez les plaques de montage au boîtier avec les quatre vis fendues fournies. Fixez à l'intérieur du boîtier avec les attaches rapides fournies.



5. Au besoin, transférez le capuchon d'extrémité sur l'extrémité opposée de l'adaptateur. Le capuchon d'extrémité est fixé à l'extrémité NON utilisée pour fixer le conduit d'extension RAK601B

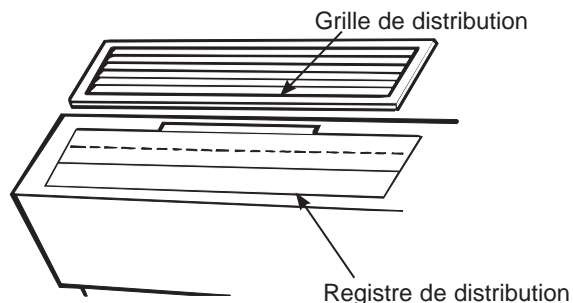


6. Séparez le conduit de transition de l'adaptateur de conduit latéral en retirant les deux vis de serrage à main. Faites glisser soigneusement le conduit de transition vers l'avant et hors de l'adaptateur de conduit latéral.

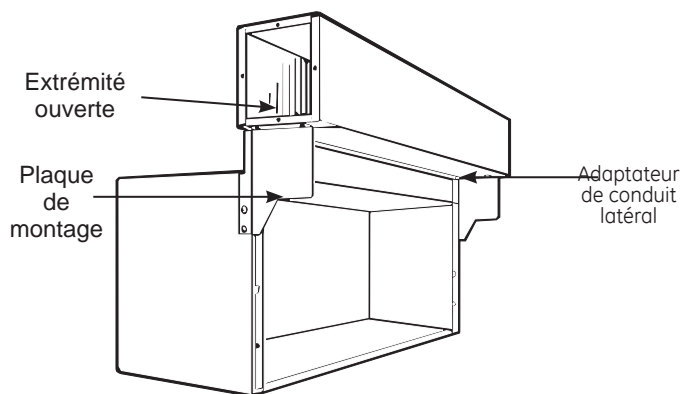
ÉTAPE 2

Ajustez la grille de distribution ou le registre

1. Vérifiez la section de la grille de distribution à événements. Les événements doivent pointer vers la pièce et non vers le mur. Au besoin, retirez cette section de la grille et tournez-la à 180°; réassemblez.

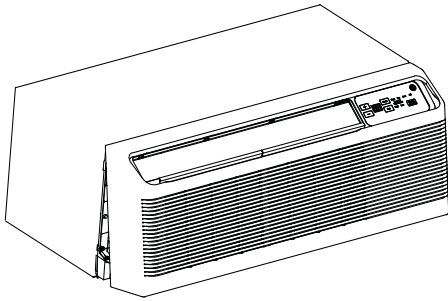


2. Le registre de distribution d'air sur le haut de l'adaptateur de conduit latéral peut être changé pour obtenir une distribution de l'air dans la pièce principale ou secondaire.
3. Installez un nouveau registre sous la grille, sur le haut de l'adaptateur de conduit latéral pour obtenir 70 % de distribution d'air dans la pièce principale (la pièce dans laquelle l'appareil est installé) et 30 % de sortie dans la pièce secondaire (adjacente). Si aucun nouveau registre n'est installé, la distribution d'air sera de 80 % dans la pièce principale et de 20 % dans la pièce secondaire. Pour installer un nouveau registre, placez le registre centré sur la grille existante de manière à ce que la bride sur le registre repose à l'intérieur du registre de grille. Placez la grille par-dessus le trou dans l'adaptateur de conduit en s'assurant que le registre ne change pas de place et fixer avec les quatre vis retirées à l'étape 1.
4. Fixez l'adaptateur de conduit aux plaques de montage du boîtier à l'aide des vis fournies.

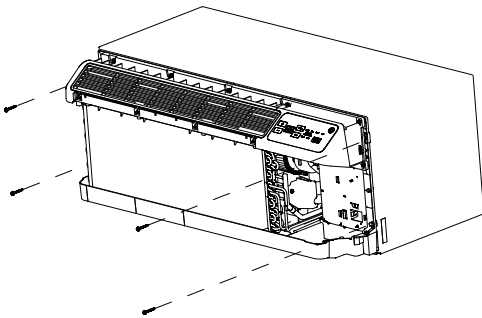


ÉTAPE 3 Modification et installation du châssis

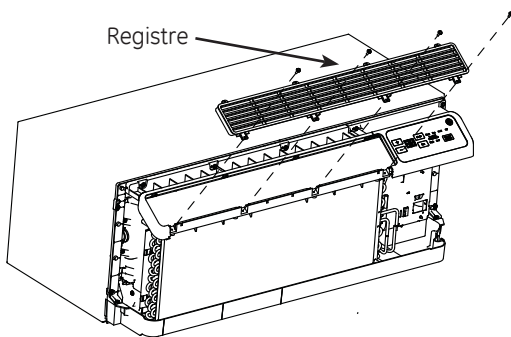
1. Retirez l'armoire avant en tirant sur la base pour la libérer. Soulevez-la pour dégager le rail le long du haut du châssis.



2. Faites glisser le châssis dans le boîtier et fixez-le en place avec les quatre vis fournies avec l'unité Zoneline dans les trous de bride du châssis.

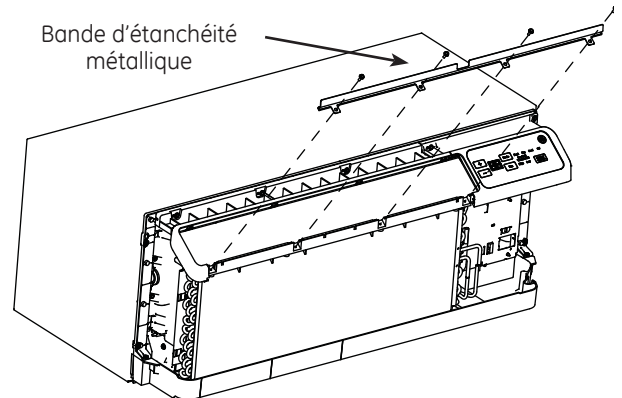


3. Retirez et conservez les quatre vis fixant le registre au châssis. Soulevez et retirez le registre.

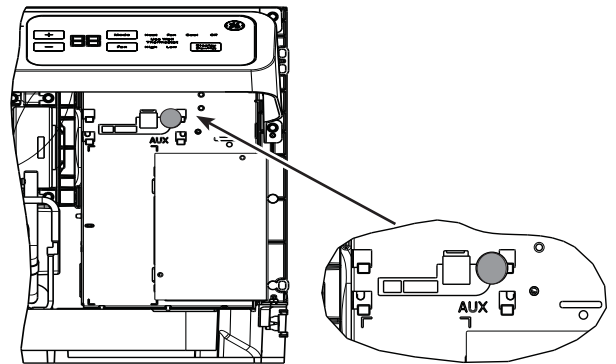


STEP 3 (continued)

4. Alignez la bande d'étanchéité métallique comme illustré et fixez-la avec les quatre vis de montage du registre.

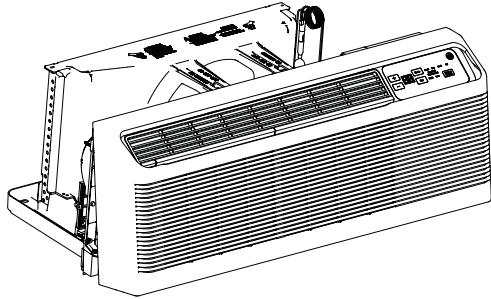


5. Rebranchez l'alimentation et vérifiez le fonctionnement. Assurez-vous que l'unité est en mode conduit. Pour ce faire, éteignez l'appareil. Appuyez sur le bouton rouge « AUX » et sur le bouton « mode » plusieurs fois jusqu'à ce que mode 7 s'affiche. Appuyez sur le bouton « + » pour procéder à l'activation. Appuyez sur le bouton « AUX » de nouveau pour confirmer la sélection et en sortir.

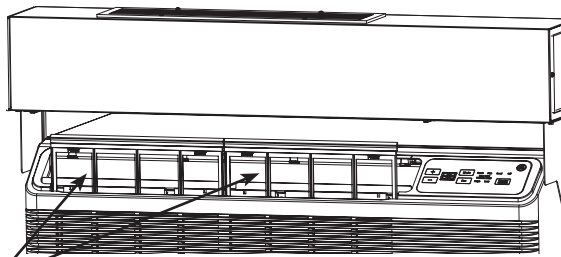


ÉTAPE 3 (suite)

6. Réinstallez l'armoire avant en accrochant le haut par-dessus le rail, le long de la partie supérieure du châssis. Enfoncez-la à l'intérieur à la base.

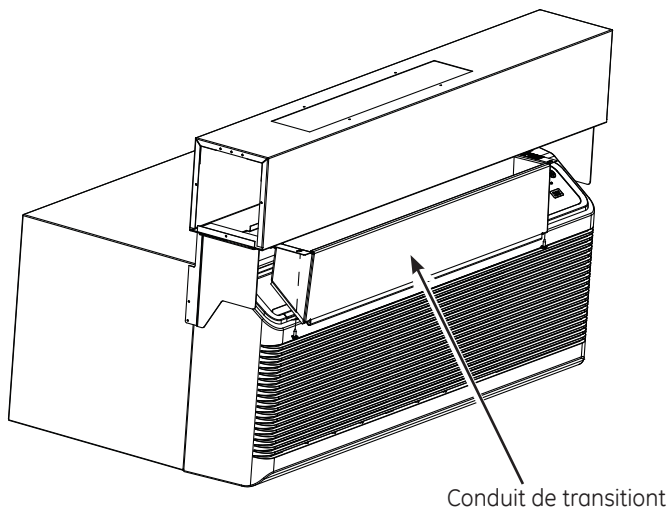


7. Retirez les filtres à air de l'avant de l'armoire.



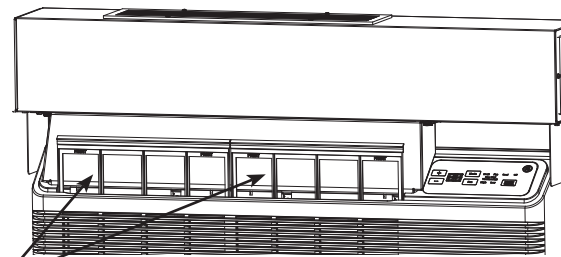
Filtres à air

8. Faites glisser le conduit de transition en place sous l'adaptateur et fixez-le avec les deux vis de serrage à main



Conduit de transition

9. Réinstallez les filtres à air dans l'appareil.

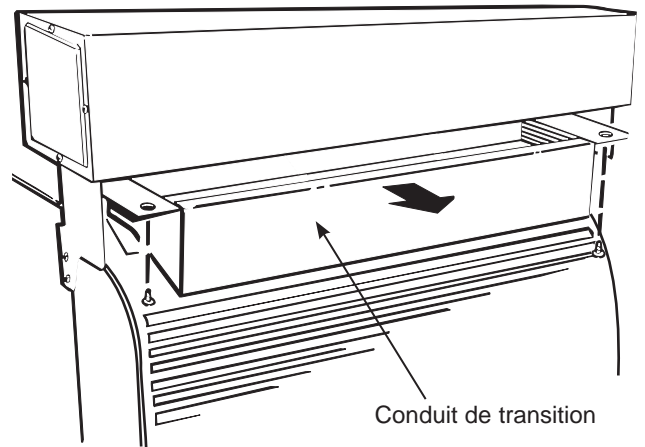


Filtres à air

ÉTAPE 4 Enlèvement du châssis du boîtier pour l'entretien

REMARQUE: S'il devient nécessaire de retirer le châssis du boîtier, effectuez la procédure suivante.

1. Retirez les deux vis de serrage à main fixant le conduit de transition à la base de l'adaptateur de conduit.
2. Faites glisser soigneusement le conduit de transition vers l'avant pour le retirer du châssis.
3. Retirez l'avant de l'armoire.
4. Enlevez le châssis du boîtier pour l'entretien.



Conduit de transition

Bord supérieur

Bord supérieur

Côté droit du coffret

Gabarit pour positionner les
trous pour la fixation de la
plaque de fixation

Côté gauche du
coffret

ATTENTION :

La photocopie de ce
gabarit peut entraîner une
déformation du gabarit.
Utiliser uniquement
l'exemplaire original pour
chaque instruction.

Bord avant

Bord avant



Deux trous 7/32 po



Deux trous 7/32 po



Couper le long de ce trait et aligner le gabarit avec les bords des
côtés du coffret.

