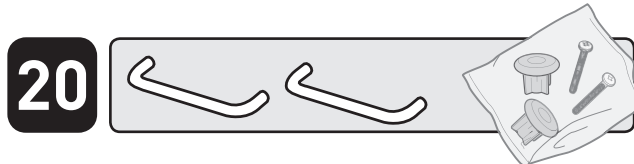
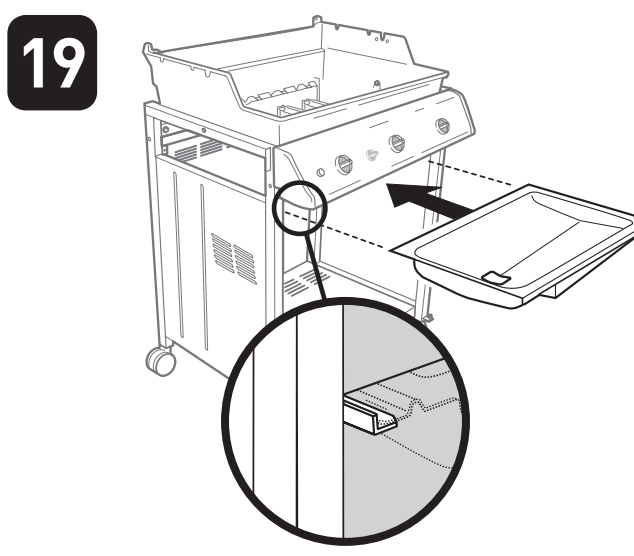
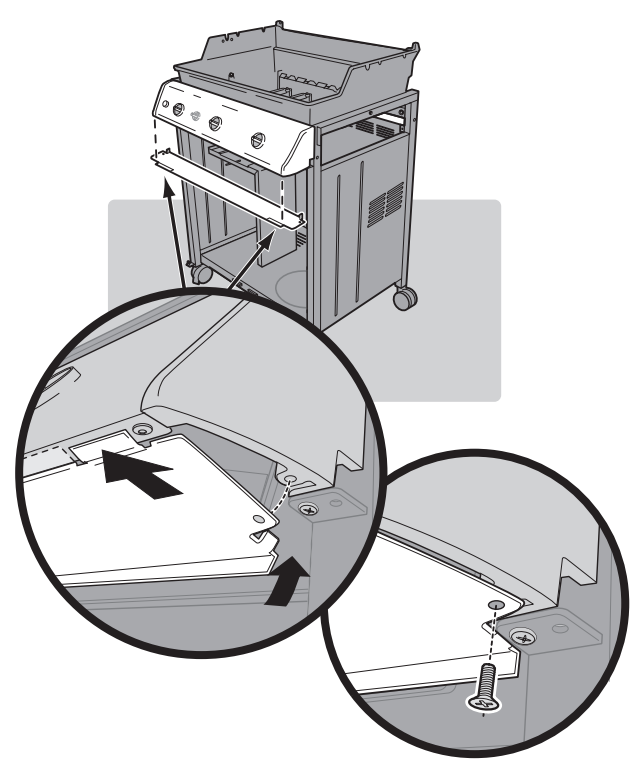
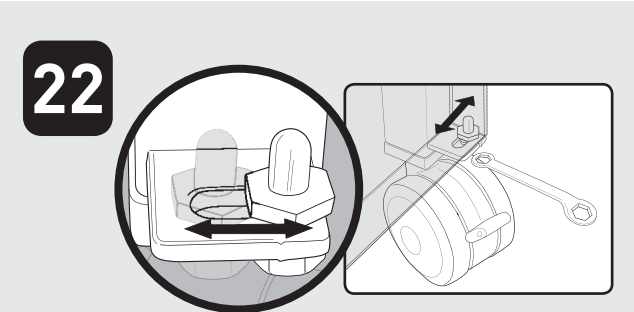
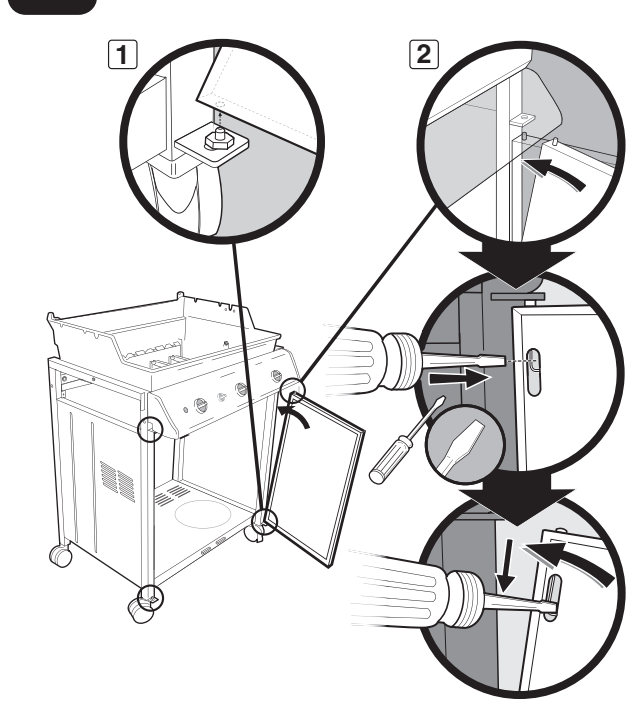
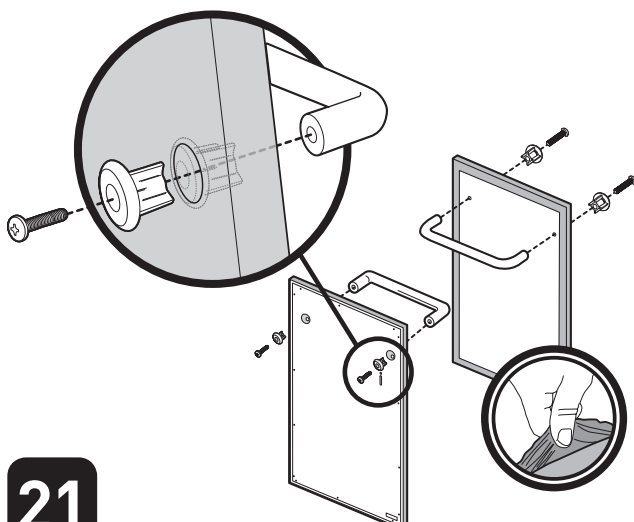


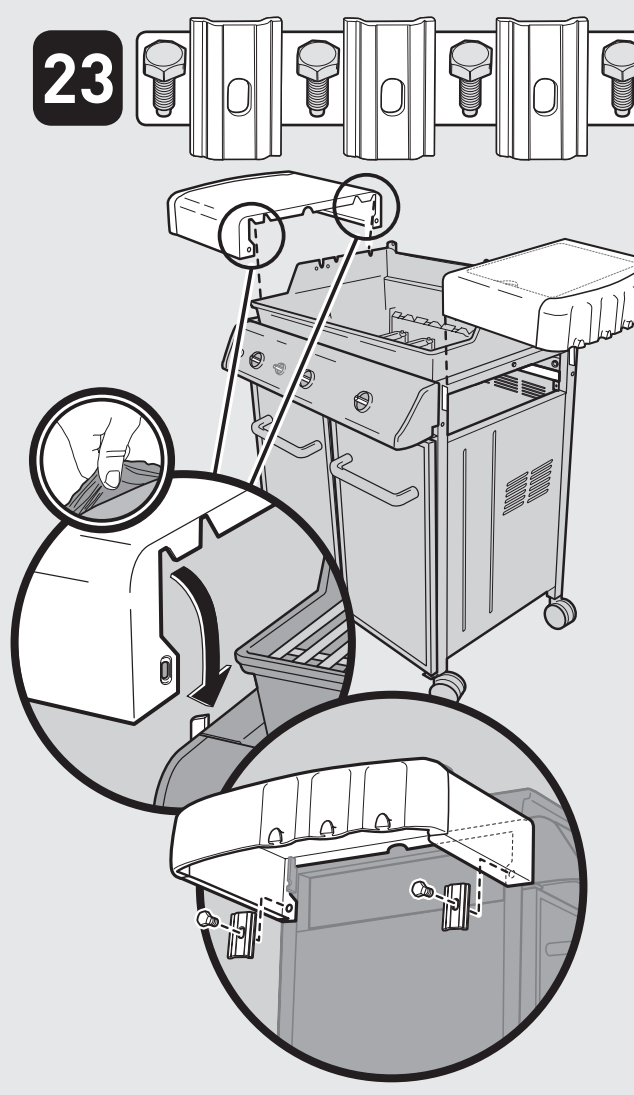
18 



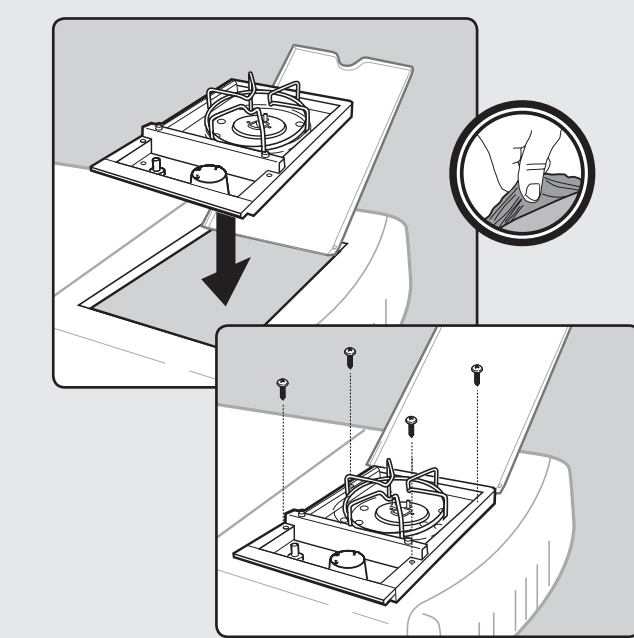
Before installing component, remove protective film from the stainless steel part.
Antes de instalar el componente, retire la película protectora de la pieza de acero inoxidable.
Avant d'installer un composant, retirez le film protecteur de la pièce en acier inoxydable.




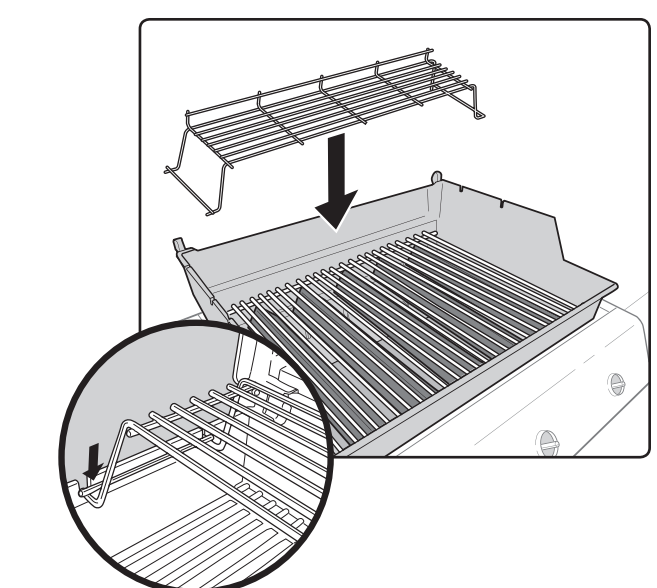
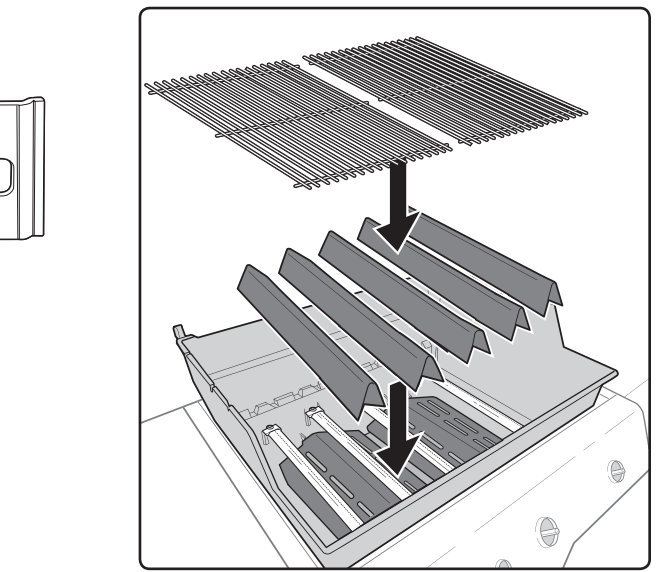
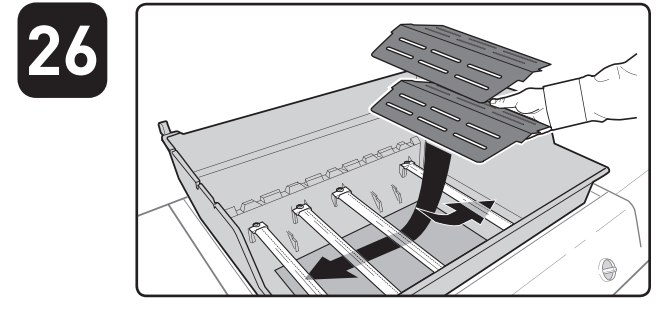
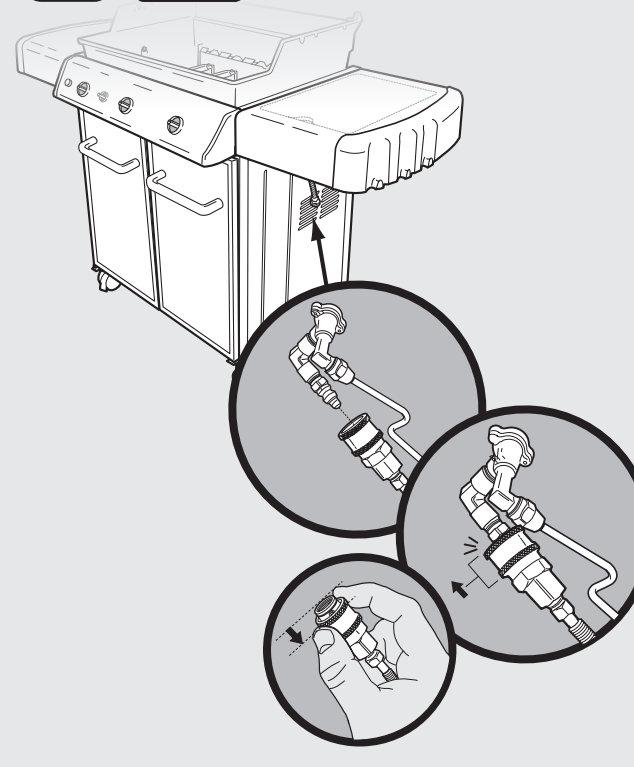
• To adjust door
 • Para ajustar la puerta
 • Pour ajuster la porte



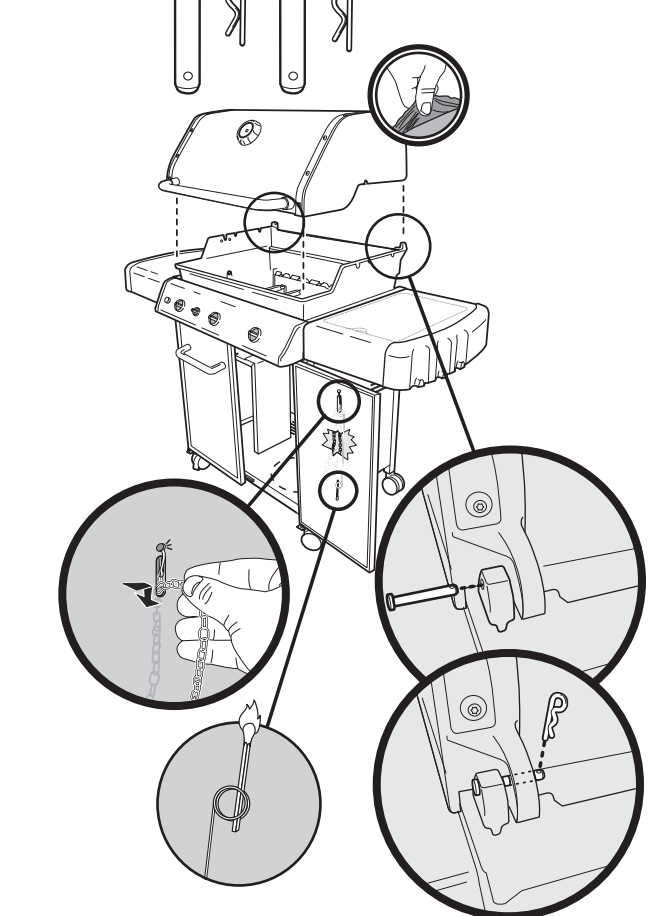
24 330 



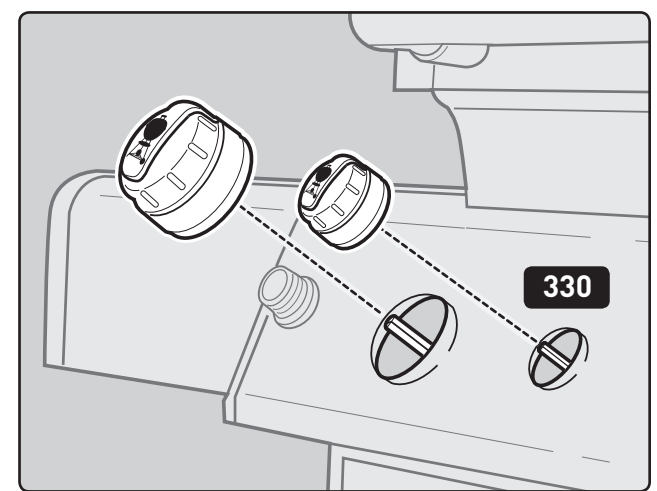
25 330 



27 



28 



UNPACKING INSTRUCTIONS • INSTRUCCIONES DE DESEMPAQUE • INSTRUCTIONS POUR LE DEBALLAGE

Warming Rack - 1
 Rejilla para calentar - 1
 Grille de maintien au chaud - 1

Control Panel - 1
 Panel de control - 1
 Panneau de commande - 1

Right Frame Panel - 1
 Panel del bastidor derecho - 1
 Panneau du châssis droit - 1

Left Frame Panel - 1
 Panel del bastidor izquierdo - 1
 Panneau du châssis gauche - 1

Left Side Table - 1
 Mesa lateral izquierda - 1
 Tablette latérale gauche - 1

Wind Deflector - 1
 Deflector de viento - 1
 Déflecteur de vent - 1

Rear Frame Support - 1
 Soporte del bastidor posterior - 1
 Support de châssis arrière - 1

Front Frame Support - 1
 Soporte del bastidor delantero - 1
 Support de châssis avant - 1

Bottom Panel - 1
 Panel inferior - 1
 Panneau inférieur - 1

Back Panel - 1
 Panel posterior - 1
 Panneau arrière - 1

Cookbox Assembly - 1
 Ensemble de la caja de cocción - 1
 Assemblage du boîtier de cuisson - 1

Lid Assembly - 1
 Ensemble de la tapa - 1
 Assemblage du couvercle - 1

Side Burner Assembly - 1
 Ensemble del quemador lateral - 1
 Assemblage du brûleur latéral - 1

Slide Out Grease Tray - 1
 Bandeja deslizable de grasa - 1
 Plateau amovible de récupération des graisses - 1

Locking Caster - 2
 Rueda giratoria con bloqueo - 2
 Roulette à verrouillage - 2

Caster - 2
 Rueda giratoria - 2
 Roulette - 2

Catch-Pan Holder - 1
 Soporte del plato recolector - 1
 Support pour égouttoir - 1

Tank Scale - 1
 Báscula del tanque - 1
 Graduation du réservoir - 1

Heat Deflector - 2
 Deflector de calor - 2
 Déflecteur de chaleur - 2

Catch-Pan - 1
 Plato recolector - 1
 Egouttoir - 1

Disposable Drip Pan - 1
 Bandeja de goteo desechable - 1
 Egouttoir jetable - 1

Control Knob - 3
 Perilla de control - 3
 Bouton de commande - 3

Sear Station® Knob - 1
 Perilla de la estación para dorar Sear Station® - 1
 Bouton Sear Station® - 1

Door Handle - 2
 Asa de la puerta - 2
 Poignée de la porte - 2

Left Door Panel - 1
 Panel izquierdo de la puerta - 1
 Panneau de la porte gauche - 1

Right Door Panel - 1
 Panel derecho de la puerta - 1
 Panneau de la porte droite - 1

Matchstick Holder - 1
 Portacerillos - 1
 Porte-allumette - 1

Right Side Table - 1
 Mesa lateral derecha - 1
 Tablette latérale droite - 1

Side Burner Table - 1
 Mesa del quemador lateral - 1
 Tablette du brûleur latéral - 1

HARDWARE BAG
BOLSA DE HERRAJES
SAC DE QUINCAILLERIE

ASSEMBLY INSTRUCTIONS • INSTRUCCIONES DE ARMADO • INSTRUCTIONS POUR L'ASSEMBLAGE

TOOLS NEEDED:
HERRAMIENTAS REQUERIDAS:
OUTILS NECESSAIRES :

IMPORTANT: TO PROPERLY ALIGN FRAME AND DOORS, ASSEMBLE GRILL ON A FLAT AND LEVEL SURFACE.
IMPORTANTE: PARA ALINEAR CORRECTAMENTE EL BASTIDOR Y LAS PUERTAS, ARME LA BARBACOA SOBRE UNA SUPERFICIE PLANA Y HORIZONTAL.
IMPORTANT: POUR ALIGNER CORRECTEMENT LE CADRE ET LES PORTES, ASSEMBLEZ LE GRILL SUR UNE SURFACE PLANE ET A NIVEAU.

