

**Installation Manual**  
**Guide d'installation**  
**Manual de instalación**

## **Warming Drawer**



**Models:**  
**HWD27, HWD30**



---

# Table of Contents

<b>Safety</b> . . . . .	<b>1</b>
Important Safety Instructions . . . . .	1
<b>Installation</b> . . . . .	<b>3</b>
Before you Begin . . . . .	3
Tools and Parts Needed . . . . .	3
Parts Included . . . . .	3
General Information . . . . .	3
Installation Procedure . . . . .	5
<b>Service</b> . . . . .	<b>7</b>
Data Plate . . . . .	7

This Bosch Appliance is made by  
BSH Home Appliances Corporation  
1901 Main Street, Suite 600  
Irvine, CA 92614

Questions?

1-800-944-2904

[www.boschappliances.com](http://www.boschappliances.com)

We look forward to hearing from you!

# Safety



## Important Safety Instructions

READ AND SAVE THESE INSTRUCTIONS

### **WARNING:**

If the information in this manual is not followed exactly, fire or shock may result causing property damage or personal injury.

### **WARNING:**

Do not repair or replace any part of the appliance unless specifically recommended in the manuals. Improper installation, service or maintenance can cause injury or property damage. Refer to this manual for guidance. All other servicing should be done by a qualified technician.

### **Appliance Handling Safety**

Hidden surfaces may have sharp edges. Use caution when reaching behind or under appliance.

### **Safety Codes and Standards**

This appliance complies with one or more of the following Standards:

- UL 1026 - Electric Household Cooking and Food Serving Appliances
- CSA-C22.2 No. 64-10 - Household cooking and liquid-heating appliances
- UL 858, The Standard for the Safety of Household Electric Ranges
- UL 923, The Standard for the Safety of Microwave Cooking Appliances
- UL 507, The Standard for the Safety of Electric Fans
- ANSI Z21.1, The American National Standard for Household Cooking Gas Appliances
- CAN/CSA-C22.2 No. 113-M1984 Fans and Ventilators
- CAN/CSA-C22.2 No. 61-M89 Household Cooking Ranges

It is the responsibility of the owner and the installer to determine if additional requirements and/or standards apply to specific installations.

### **Electric Safety**

Before you plug in the electrical cord, be sure all controls are in the OFF position.

For appliances equipped with a cord and plug, do not cut or remove the ground prong. It must be plugged into a matching grounding type receptacle to avoid electrical shock. If there is any doubt as to whether the wall receptacle is properly grounded, the customer should have it checked by a qualified electrician.

If required by the National Electrical Code (or Canadian Electrical Code), this appliance must be installed on a separate branch circuit.

**Installer** - show the owner the location of the circuit breaker or fuse. Mark it for easy reference.

**Important** - Save these instructions for the local electrical inspector's use.

Before installing, turn power OFF at the service panel. Lock service panel to prevent power from being turned ON accidentally.

Refer to data plate for more information. See "Data Plate" under "Service" for data plate location.



## Important Safety Instructions

READ AND SAVE THESE INSTRUCTIONS

Be sure your appliance is properly installed and grounded by a qualified technician. Installation, electrical connections and grounding must comply with all applicable codes.

### Related Equipment Safety

Remove all tape and packaging before using the appliance. Destroy the packaging after unpacking the appliance. Never allow children to play with packaging material.

Never modify or alter the construction of the appliance. For example, do not remove leveling legs, panels, wire covers or anti-tip brackets/screws.

### **CAUTION:**

For units with glass panels, use care when handling glass to avoid breaking. Broken glass could cause injury.

# Installation

## Before you Begin

### Tools and Parts Needed

- T-20 6-lobe screwdriver
- Measuring tape
- Drill with bit (1/8")

### Parts Included

- T-20 6-lobe screws, #8x1/2" (8)

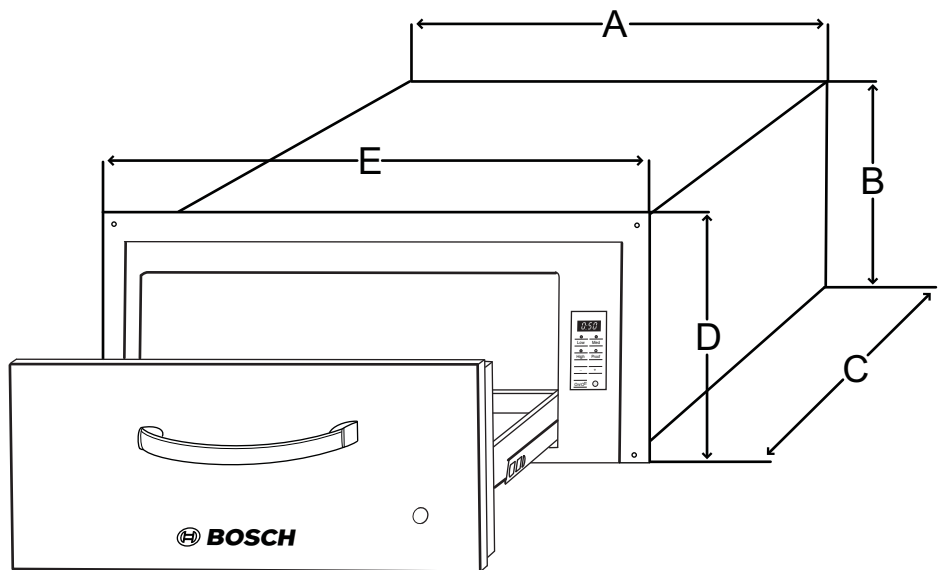
### General Information

#### Power Requirements and Grounding

Circuit Specifications: 120V, 15A, 60Hz

The outlet must be properly grounded in accordance with all applicable codes.

#### Overall Dimensions

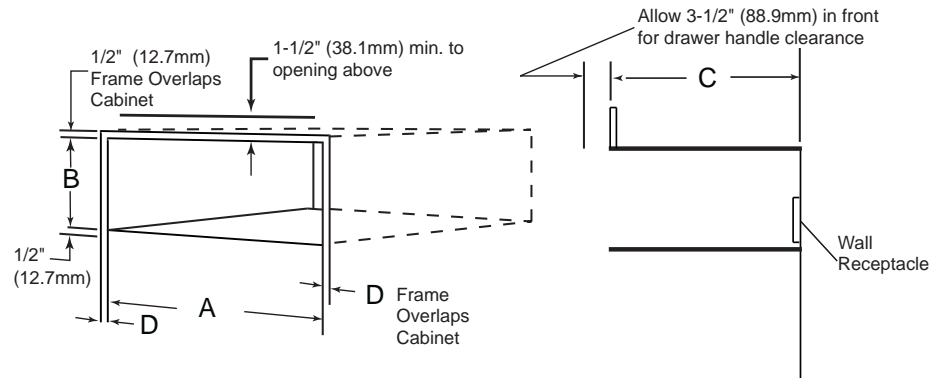


Dimension	Model	
	27" (685 mm)	30" (762 mm)
A	25" (634 mm)	28" (710 mm)
B	10 3/4" (274 mm)	10 3/4" (274 mm)
C	22 1/4" (565 mm)	22 1/4" (565 mm)
D	11 7/16" (289 mm)	11 7/16" (289 mm)
E	26 5/8" (676 mm)	29 5/8" (752 mm)

## Cabinet Cutout Dimensions

Instructions are based on standard American cabinets 36" (914 mm) high and 24" (609 mm) deep with a 25" (635 mm) countertop. If using non-standard cabinets, alter dimensions accordingly.

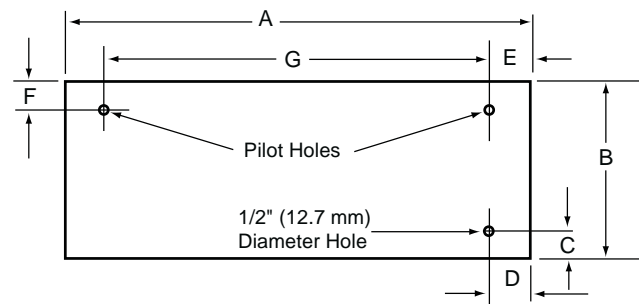
Cabinet opening bottom must be able to support 110 pounds (50 kg).



Dimension	Model	
	27" (685 mm)	30" (762 mm)
A	25 3/8" (645 mm)	28 3/8" (721 mm)
B	10 7/8" (276 mm)	10 7/8" (276 mm)
C	24" (610 mm)	24" (610 mm)
D	5/8" (16 mm)	5/8" (16 mm)

## Custom Drawer Front Dimensions (Optional)

Build custom drawer front to the dimensions specified in the following table. All four edges must be finished. If using wood, the back must be sealed to prevent moisture damage.



Dimension	Model	
	27" (685 mm)	30" (762 mm)
A	26 3/4" (679 mm)	29 3/4" (755 mm)
B	11 1/4" (286 mm)	11 1/4" (286 mm)
C	3 5/8" (93 mm)	3 5/8" (93 mm)
D	2 3/16" (55 mm)	2 3/16" (55 mm)
E	2 5/8" (66 mm)	2 3/4" (69 mm)
F	1 5/8" (40 mm)	1 5/8" (40 mm)
G	21 1/2" (547 mm)	24 3/8" (618 mm)

## Installation Procedure



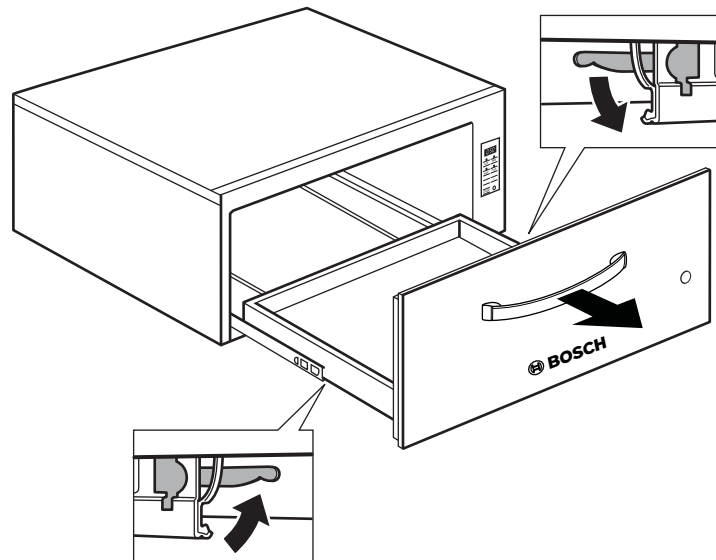
### CAUTION:

Before installing, turn power OFF at the service panel. Lock service panel to prevent power from being turned ON accidentally.

1. Prepare cabinet cutout.

Prepare cabinet cutout and install electrical connection according to the dimensions in "General Information".

2. Remove drawer.



- 1) Pull drawer to fully open position.
- 2) Press down right drawer clip.
- 3) Lift up left drawer clip.
- 4) Firmly pull the drawer straight out. Retract cabinet rails while drawer is removed.

3. Connect power cord.

Insert plug into three-prong, grounded outlet. See "Power Requirements and Grounding" above for electrical specifications.

4. Install warming drawer.



**CAUTION:**

It is recommended to have 2 installers to install warming drawer. Failure to do so may result in property damage or personal injury.

Slide warming drawer assembly into cutout until it is flush with cabinet. Secure through four screw holes in front frame (drill pilot holes in cabinet first if necessary).

5. Attach custom drawer front (optional).



**CAUTION:**

Use care when handling glass panel to avoid breaking. Broken glass could cause injury.

- 1) Prepare custom drawer front as explained above.
  - 2) Remove drawer from warming drawer frame (See Use and Care Manual for instructions).
  - 3) Remove six screws from backside of drawer front. Set handle and screws aside.
  - 4) Remove signal light lens from glass panel and set aside. Discard glass panel (Note: stainless steel models do not have a glass panel).
  - 5) Install the signal light lens in the custom drawer front.
  - 6) Attach drawer front with six screws. Attach handle as well if desired.
6. Replace drawer.
- 1) Be sure cabinet rails are pushed inside cabinet.
  - 2) Align the drawer rails with the cabinet rails.
  - 3) Firmly push the drawer straight into the cabinet until drawer clicks into place.
  - 4) Open and close drawer to test operation. Note: if the drawer will not close, verify that the rail clips are properly positioned.
7. Turn power on at the service panel.
8. Test the installation.
- Turn the warming drawer on. Signal light and timer should turn on immediately. Check for warmth.



---

# Service

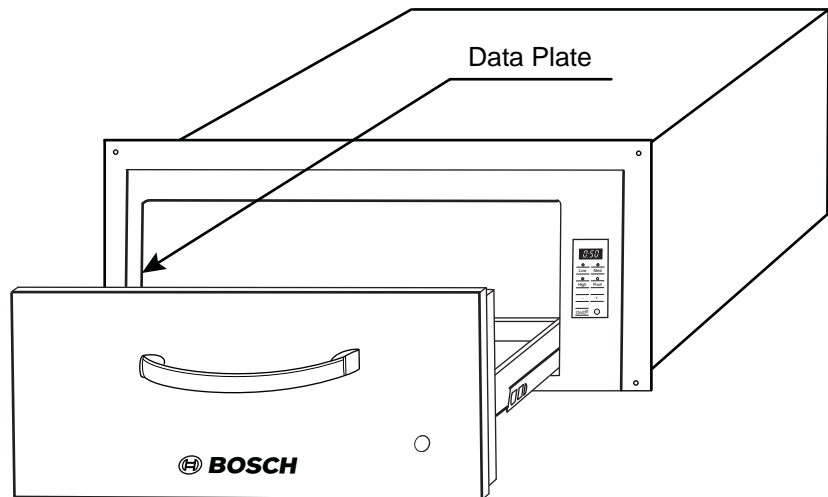
If the warming drawer elements or signal light do not turn on, check the power source to see if the circuit breaker is tripped.

See Use and Care Manual for troubleshooting information. Refer to the Warranty in the Use and Care Manual.

To reach a service representative, see the contact information at the front of the manual. Please be prepared with the information printed on your product data plate when calling.

## Data Plate

The data plate shows the model and serial number. Refer to the data plate on the appliance when requesting service. The data plate is visible on the left side of the drawer casing. It may be necessary to remove the drawer to view it.





---

# Table des matières

<b>Sécurité</b> .....	<b>1</b>
Consignes de sécurité importantes .....	1
<b>Installation</b> .....	<b>3</b>
Avant de commencer .....	3
Outils et pièces nécessaires .....	3
Pièces incluses .....	3
Informations générales .....	3
Méthode d'installation .....	5
<b>Dépannage</b> .....	<b>7</b>
Plaque signalétique .....	7

Cet appareil électroménager de Bosch est fait par  
BSH Home Appliances Corporation  
1901 Main Street, Suite 600  
Irvine, CA 92614

Questions ?

1-800-944-2904

[www.boschappliances.com](http://www.boschappliances.com)

Nous attendons de vos nouvelles !



# Sécurité



## Consignes de sécurité importantes

LIRE ET CONSERVER CES CONSIGNES

### AVERTISSEMENT :

Si les informations de ce manuel ne sont pas suivies à la lettre, un incendie ou un choc électrique peuvent se produire et sont susceptibles de causer des dommages matériels ou des lésions corporelles.

### AVERTISSEMENT :

Ne pas réparer ni remplacer des pièces de l'appareil à moins que cela ne soit expressément recommandé dans le manuel. Toute installation, réparation ou maintenance inadéquate peut entraîner des blessures ou des dommages matériels. Consulter ce manuel pour obtenir des conseils sur la façon de procéder. Tous les travaux d'entretien doivent être confiés à un technicien qualifié.

### Sécurité de manipulation de l'appareil

Les surfaces cachées peuvent comporter des arêtes vives. Faites attention en étendant le bras derrière l'appareil ou en dessous.

### Codes et normes de sécurité

Cet appareil est conforme à une ou plusieurs des normes suivantes :

- UL 1026 - Appareils domestiques électriques pour la cuisson et la préparation des aliments
- CSA-C22.2 No. 64-10 - Appareils de cuisson domestique et de chauffage des liquides
- UL 858, Norme pour la sécurité des cuisinières électriques domestiques
- UL 923, Norme pour la sécurité des appareils de cuisson à micro-ondes
- UL 507, Norme pour la sécurité des ventilateurs électriques
- ANSI Z21.1, Norme nationale américaine pour les appareils de cuisson à gaz domestiques
- CAN/CSA-C22.2 No. 113-M1984, Ventilateurs et soufflantes
- CAN/CSA-C22.2 No. 61-M89, Cuisinières pour usage ménager

Il incombe au propriétaire et à l'installateur de déterminer si des exigences et/ou normes additionnelles s'appliquent pour des installations spécifiques.

### Sécurité électrique

Avant de brancher le cordon électrique, vérifier que toutes les commandes sont dans la position "OFF" (Arrêt).

Pour les appareils dotés d'un cordon et d'une fiche, ne pas couper ni enlever la broche de liaison à la terre. Pour éviter les chocs électriques, elle doit être branchée sur une prise de mise à la terre correspondante. En cas de doute concernant la mise à la terre adéquate de la prise murale, le client devra la faire vérifier par un électricien qualifié.

S'il y a lieu, conformément au Code national de l'électricité (ou au Code canadien de l'électricité), cet appareil doit être installé sur un circuit de dérivation séparé.

**Installateur** - indiquer au propriétaire l'emplacement du disjoncteur ou du fusible. Identifier sa position pour pouvoir le retrouver facilement plus tard.

**Important** - Conserver ces instructions pour l'usage de l'inspecteur local en électricité.

Avant l'installation, couper le courant au panneau de service. Verrouiller le panneau de service pour éviter que le courant ne soit accidentellement rétabli.

	<b>Consignes de sécurité importantes</b>
	LIRE ET CONSERVER CES CONSIGNES

Pour plus d'informations, se reporter à la plaque signalétique. Voir "Plaque signalétique" sous "Dépannage" pour connaître l'emplacement de la plaque signalétique.

S'assurer que l'appareil est adéquatement installé et mis à la terre par un technicien qualifié. L'installation, les connexions électriques et la mise à la terre doivent être conformes à tous les codes applicables.

**Sécurité apparentée concernant l'équipement**

Retirer le ruban adhésif et l'emballage avant d'utiliser l'appareil. Détruire l'emballage après avoir déballé l'appareil. Ne jamais laisser les enfants jouer avec les matériaux de conditionnement.

Ne jamais modifier ni altérer la configuration de l'appareil. Par exemple, ne pas retirer les pieds de nivellement, les panneaux, les couvercles de câblage ou les fixations/vis antibasculement.

**ATTENTION :**

Pour les appareils dotés de panneaux de verre, faire attention en manipulant le verre pour éviter les cassures. Le verre brisé peut causer des blessures.

# Installation

## Avant de commencer

### Outils et pièces nécessaires

- Tournevis à six pans T-20
- Ruban à mesurer
- Perceuse avec foret (1/8 po)

### Pièces incluses

- Vis à six pans T-20, #8x1/2 po (8)

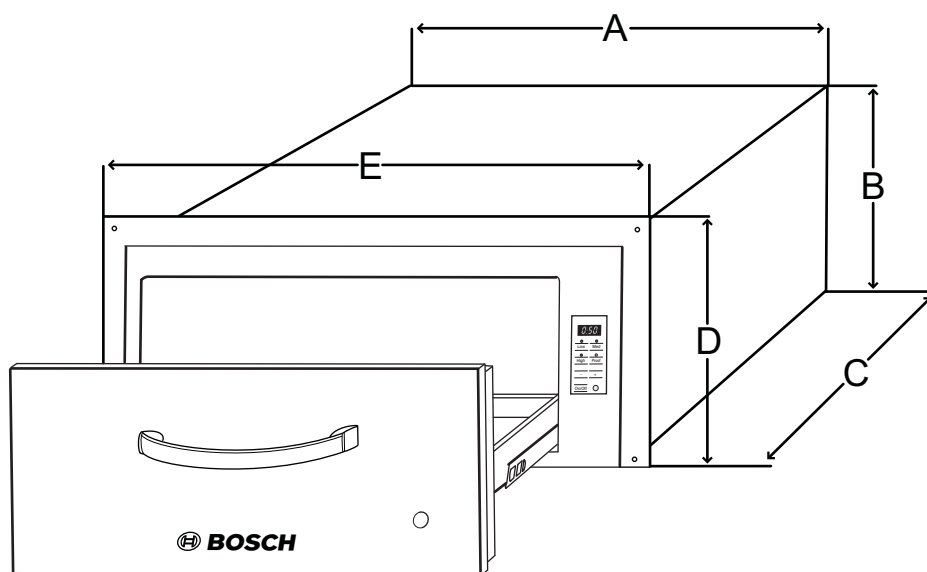
### Informations générales

#### Exigences électriques et mise à la terre

Caractéristiques du circuit : 120 V, 15 A, 60 Hz

La prise doit être correctement reliée à la terre selon tous les codes applicables.

#### Dimensions hors tout

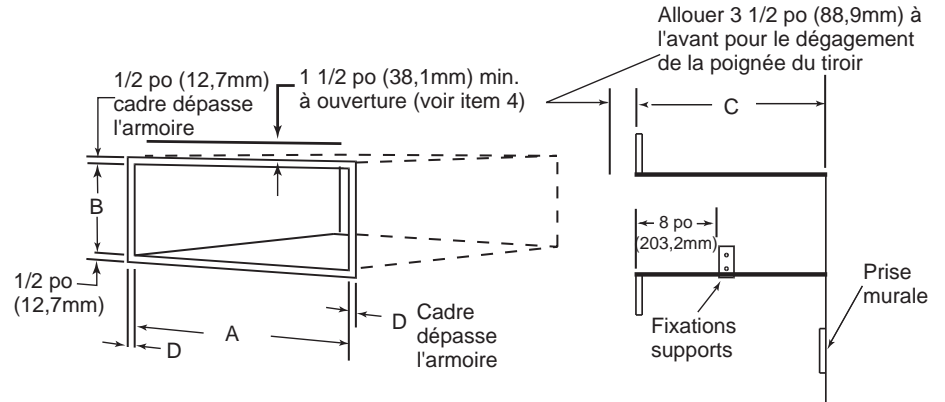


Dimension	Modèle	
	27 po (685 mm)	30 po (762 mm)
A	25 po (634 mm)	28 po (710 mm)
B	10 3/4 po (274 mm)	10 3/4 po (274 mm)
C	22 1/4 po (565 mm)	22 1/4 po (565 mm)
D	11 7/16 po (289 mm)	11 7/16 po (289 mm)
E	26 5/8 po (676 mm)	29 5/8 po (752 mm)

## Dimensions de découpe de l'armoire

Ces instructions se fondent sur les armoires de type américain standard de 36 x 24 po (914 x 609 mm) (H x P) avec un plan de travail de 25 po (635 mm). Si l'on utilise des armoires non standard, modifier les dimensions en conséquence.

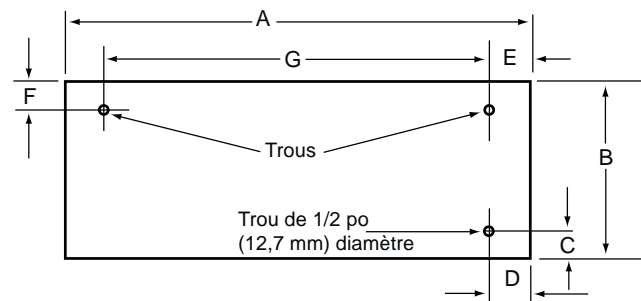
L'ouverture inférieure de l'armoire doit pouvoir supporter 110 livres (50 kg).



Dimension	Modèle	
	27 po (685 mm)	30 po (762 mm)
A	25 3/8 po (645 mm)	28 3/8 po (721 mm)
B	10 7/8 po (276 mm)	10 7/8 po (276 mm)
C	24 po (610 mm)	24 po (610 mm)
D	5/8" (16 mm)	5/8" (16 mm)

## Dimensions du devant de tiroir sur mesure (facultatif)

Construire le devant du tiroir sur mesure en suivant les dimensions précisées au tableau suivant. Les quatre rebords doivent être finis. Si l'on utilise du bois, l'arrière doit être scellé pour éviter tout dommage sous l'action de l'humidité.





Dimension	Modèle	
	27 po (685 mm)	30 po (762 mm)
A	26 3/4 po (679 mm)	29 3/4 po (755 mm)
B	11 1/4 po (286 mm)	11 1/4 po (286 mm)
C	3 5/8 po (93 mm)	3 5/8 po (93 mm)
D	2 3/16 po (55 mm)	2 3/16 po (55 mm)
E	2 5/8 po (66 mm)	2 3/4 po (69 mm)
F	1 5/8 po (40 mm)	1 5/8 po (40 mm)
G	21 1/2 po (547 mm)	24 3/8 po (618 mm)

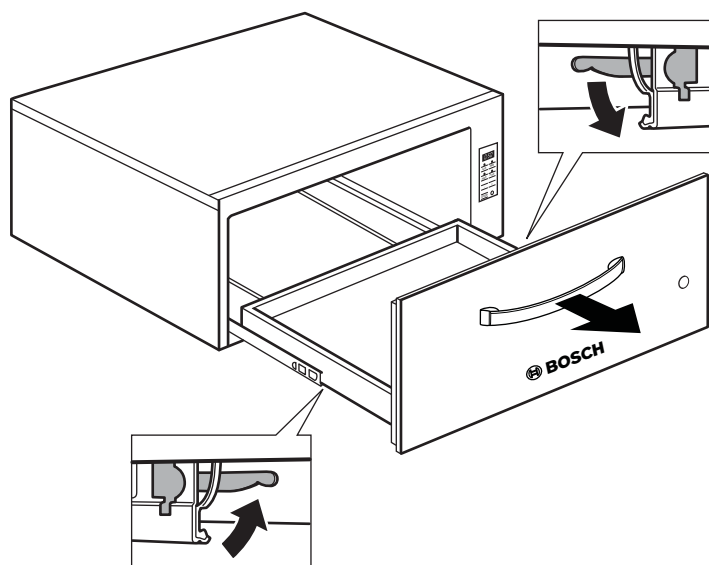
## Méthode d'installation



### ATTENTION :

Avant l'installation, couper le courant au panneau de service. Verrouiller le panneau de service pour éviter que le courant ne soit accidentellement rétabli.

1. Préparation de la découpe de l'armoire.  
Préparer la découpe de l'armoire et effectuer la liaison électrique selon les dimensions précisées à la section "Information, générale".
2. Retrait du tiroir.



- 1) Ouvrir le tiroir au maximum.
- 2) Appuyer sur l'agrafe droite du tiroir.
- 3) Soulever l'agrafe gauche du tiroir.
- 4) Tirer fermement le tiroir vers soi. Faire rentrer les rails de l'armoire lorsque le tiroir est retiré.

3. Branchement du cordon d'alimentation.

Brancher la fiche dans une prise de courant à trois broches mise à la terre. Voir "Exigences électriques et mise à la terre" ci-dessus pour les caractéristiques électriques.

4. Installation du tiroir réchaud.



**ATTENTION :**

Il est recommandé de faire appel à 2 installateurs pour installer le tiroir réchaud. Le non respect de cette recommandation risque d'entraîner des dégâts matériels ou des blessures corporelles.

Faire coulisser le tiroir réchaud dans la découpe jusqu'à ce qu'il soit en affleurement avec l'armoire. Fixer en place par les quatre trous de vis à l'avant du cadre (percer d'abord des avant-trous dans l'armoire au besoin).

5. Installation du devant du tiroir sur mesure (facultatif).



**ATTENTION :**

User de prudence en manipulant le panneau de verre pour éviter les cassures. Le verre brisé peut causer des blessures.

- 1) Préparer le devant du tiroir sur mesure comme expliqué ci-dessus.
  - 2) Retirer le tiroir du cadre du tiroir réchaud (Voir le Guide d'utilisation et d'entretien pour connaître les instructions).
  - 3) Retirer six vis depuis l'arrière du devant du tiroir. Mettre la poignée et les vis de côté.
  - 4) Retirer la lentille de voyant témoin du panneau de verre et mettre de côté. Jeter le panneau en verre (Remarque : les modèles en acier inoxydable n'ont pas de panneau en verre).
  - 5) Installer la lentille de voyant témoin sur le devant du tiroir sur mesure.
  - 6) Fixer le devant du tiroir avec six vis. Installer également la poignée si désiré.
6. Remettre le tiroir en place.
- 1) S'assurer que les rails de l'armoire sont repoussés à l'intérieur de celle-ci.
  - 2) Aligner les rails du tiroir avec ceux de l'armoire.
  - 3) Enfoncer fermement le tiroir à fond dans l'armoire jusqu'à ce qu'il s'enclenche avec un déclic.
  - 4) Ouvrir et fermer le tiroir pour vérifier son fonctionnement. Remarque : si le tiroir ne se ferme pas, vérifier que les agrafes des rails sont dans la bonne position.
7. Brancher le courant au panneau de service.
8. Tester l'installation.
- Mettre le tiroir réchaud en circuit. Le voyant et le minuteur doivent s'allumer immédiatement. Vérifier la chaleur.

# Dépannage

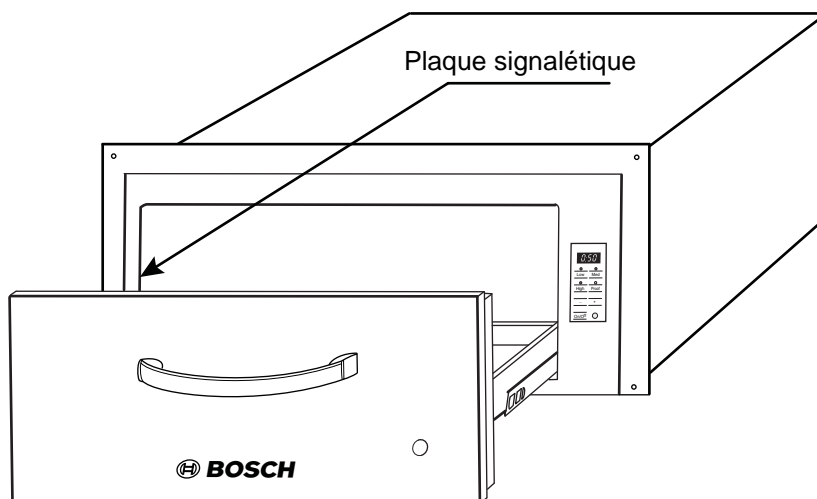
Si les éléments du tiroir réchaud ou le voyant ne s'allument pas, vérifier la source d'alimentation pour voir si le coupe-circuit s'est déclenché.

Pour des informations sur le dépannage, se reporter au Manuel d'utilisation et d'entretien. Se reporter à la Garantie du Guide d'utilisation et d'entretien.

Pour contacter un technicien de dépannage, voir les coordonnées sur la couverture avant du manuel. Lorsque vous téléphonez, soyez prêt à fournir les informations imprimées sur la plaque signalétique de votre produit.

## Plaque signalétique

La plaque signalétique comporte le numéro de modèle et le numéro de série. Se reporter à la plaque signalétique de l'appareil électroménager pour faire une demande de dépannage. La plaque signalétique se situe sur le côté gauche du bâti du tiroir. Ce peut être nécessaire d'enlever le tiroir pour le voir.





---

# Contenidos

<b>Seguridad</b> .....	<b>1</b>
Instrucciones de seguridad importantes .....	1
<b>Instalación</b> .....	<b>3</b>
Antes de empezar .....	3
Herramientas y piezas necesarias .....	3
Piezas incluidas .....	3
Información general .....	3
Procedimiento de instalación .....	5
<b>Servicio técnico</b> .....	<b>7</b>
Placa de datos .....	7

Este electrodomestico de Bosch es hecho por  
BSH Home Appliances Corporation  
1901 Main Street, Suite 600  
Irvine, CA 92614

¿Preguntas?

1-800-944-2904

[www.boschappliances.com](http://www.boschappliances.com)

¡Esparamos oír de usted!



# Seguridad



## Instrucciones de seguridad importantes

LEA Y CONSERVE ESTAS INSTRUCCIONES

### ADVERTENCIA:

Si no sigue la información de este manual exactamente, se puede ocasionar un incendio o una descarga eléctrica que puede causar daños materiales o lesiones personales.

### ADVERTENCIA:

No repare ni cambie ninguna parte del electrodoméstico, a menos que se recomiende específicamente en los manuales. La instalación, el servicio técnico o el mantenimiento incorrectos pueden causar lesiones o daños materiales. Consulte este manual para su orientación. Cualquier otro tipo de reparación debe ser realizada por un técnico calificado.

### Seguridad con el manejo del electrodoméstico

Las superficies ocultas pueden tener bordes filosos. Proceda con cuidado al intentar tomar el electrodoméstico por la parte trasera o desde abajo.

### Códigos y normas de seguridad

Este electrodoméstico cumple con una o más de las siguientes normas:

- UL 1026 - Electrodomésticos para cocinar y servir alimentos
- CSA-C22.2 No. 64-10 - Electrodomésticos para cocinar y para calentar líquidos
- UL 858, Norma de seguridad para estufas eléctricas de uso doméstico (Standard for the Safety of Household Electric Ranges)
- UL 923, Norma de seguridad para electrodomésticos de cocción por microondas (Standard for the Safety of Microwave Cooking Appliances)
- UL 507, Norma de seguridad para ventiladores eléctricos (Standard for the Safety of Electric Fans)
- ANSI Z21.1, Norma nacional estadounidense para electrodomésticos a gas para cocinar de uso doméstico (American National Standard for Household Cooking Gas Appliances)
- CAN/CSA-C22.2 N.º 113-M1984, Ventiladores (Fans and Ventilators)
- CAN/CSA-C22.2 N.º 61-M89, Estufas de uso doméstico (Household Cooking Ranges)

Es responsabilidad del propietario y del instalador determinar si se aplican otros requisitos y/o normas en instalaciones específicas.

### Seguridad con la electricidad

Antes de enchufar el cable eléctrico, asegúrese de que todos los controles estén en la posición OFF (Apagado).

Para los electrodomésticos equipados con cable y enchufe, no corte ni retire la espiga de conexión a tierra. Debe enchufarse en un receptáculo de conexión a tierra compatible para evitar la descarga eléctrica. Si tiene alguna duda respecto de si el receptáculo de pared está correctamente conectado a tierra, el cliente debe solicitar la verificación de un electricista calificado.

Si el Código Nacional Eléctrico (o el Código Eléctrico Canadiense) así lo requiere, este electrodoméstico debe instalarse en un circuito derivado por separado.

**Instalador:** muestre al propietario la ubicación del disyuntor o del fusible. Márquela para recordarla más fácilmente.



## Instrucciones de seguridad importantes

LEA Y CONSERVE ESTAS INSTRUCCIONES

**Importante:** conserve estas instrucciones para uso del inspector de electricidad local.

Antes de realizar la instalación, apague la alimentación eléctrica en el panel de servicio. Trabe el panel de servicio para impedir que se encienda accidentalmente la alimentación eléctrica.

Para obtener más información, consulte la placa de datos. Para conocer la ubicación de la placa de datos, consulte la sección “Placa de datos” debajo de “Servicio técnico”.

Asegúrese de que el electrodoméstico sea correctamente instalado y conectado a tierra por un técnico calificado. La instalación, las conexiones eléctricas y la conexión a tierra deben cumplir con todos los códigos correspondientes.

### Seguridad de los equipos relacionados

Retire toda la cinta y el embalaje antes de usar el electrodoméstico. Destruya el embalaje después de desembalar el electrodoméstico. Nunca deje que los niños jueguen con el material de embalaje.

Nunca modifique ni altere la construcción del electrodoméstico. Por ejemplo, no retire las patas niveladoras, paneles, cubiertas para cables ni soportes/tornillos antivuelco.

### PRECAUCIÓN:

Para unidades con paneles de vidrio, sea cuidadoso al manipular el vidrio para evitar que se rompa. El vidrio roto puede causar lesiones.



# Instalación

## Antes de empezar

### Herramientas y piezas necesarias

- Destornillador de 6 puntas T-20
- Cinta métrica
- Taladro con broca (1/8")

### Piezas incluidas

- Tornillos de 6 puntas T-20, n.º 8 x 1/2" (8)

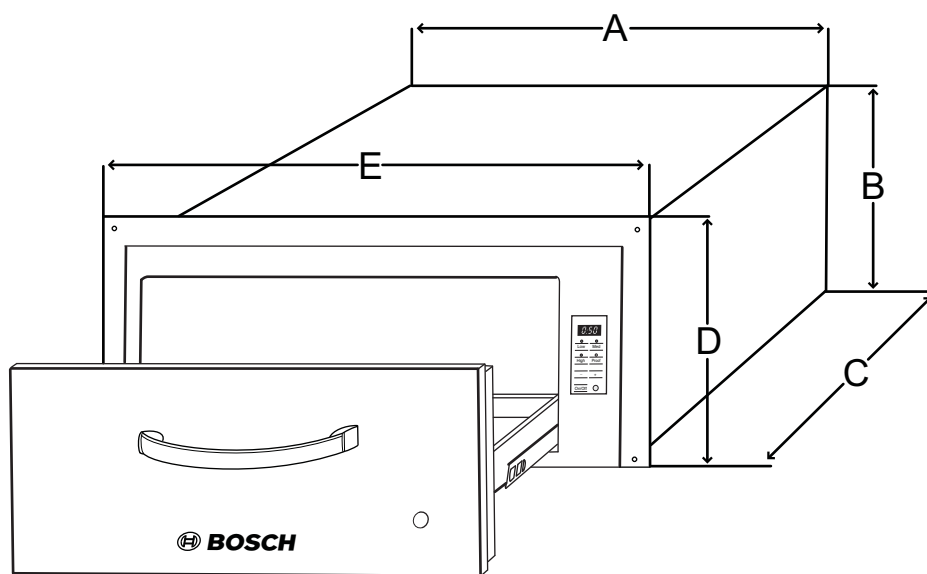
### Información general

#### Requisitos de electricidad y conexión a tierra

Especificaciones de circuito: 120 V, 15 A, 60 Hz

La toma de corriente debe tener la conexión a tierra adecuada de conformidad con todos los códigos correspondientes.

#### Dimensiones totales

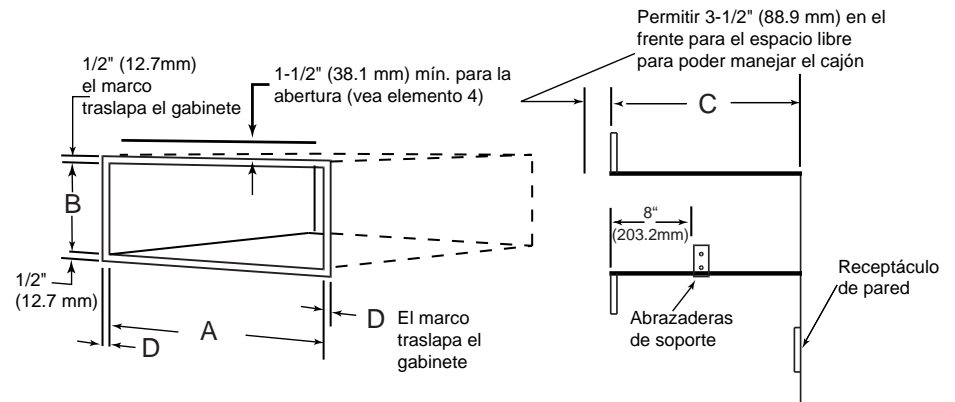


Dimensión	Modelo	
	27" (685 mm)	30" (762 mm)
A	25" (634 mm)	28" (710 mm)
B	10 3/4" (274 mm)	10 3/4" (274 mm)
C	22 1/4" (565 mm)	22 1/4" (565 mm)
D	11 7/16" (289 mm)	11 7/16" (289 mm)
E	26 5/8" (676 mm)	29 5/8" (752 mm)

## Dimensiones del hueco del gabinete

Las instrucciones se basan en gabinetes estándar de los EE. UU., de 36" (914 mm) de alto y 24" (609 mm) de profundidad con una superficie de trabajo de 25" (635 mm). Si utiliza gabinetes no estándar, modifique las dimensiones según corresponda.

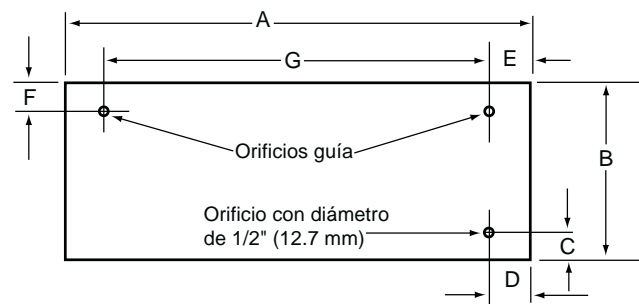
La base de la abertura del gabinete debe tener una capacidad para 110 libras (50 kg).



Dimensión	Modelo	
	27" (685 mm)	30" (762 mm)
A	25 3/8" (645 mm)	28 3/8" (721 mm)
B	10 7/8" (276 mm)	10 7/8" (276 mm)
C	24" (610 mm)	24" (610 mm)
D	5/8" (16 mm)	5/8" (16 mm)

## Dimensiones del frente del cajón personalizado (opcional)

Construya el frente del cajón personalizado conforme a las dimensiones especificadas en la siguiente tabla. Los cuatro bordes deben tener un acabado. Si utiliza madera, la parte trasera debe estar sellada para prevenir los daños provocados por la humedad.



Dimensión	Modelo	
	27" (685 mm)	30" (762 mm)
A	26 3/4" (679 mm)	29 3/4" (755 mm)
B	11 1/4" (286 mm)	11 1/4" (286 mm)
C	3 5/8" (93 mm)	3 5/8" (93 mm)
D	2 3/16" (55 mm)	2 3/16" (55 mm)
E	2 5/8" (66 mm)	2 3/4" (69 mm)
F	1 5/8" (40 mm)	1 5/8" (40 mm)
G	21 1/2" (547 mm)	24 3/8" (618 mm)

## Procedimiento de instalación



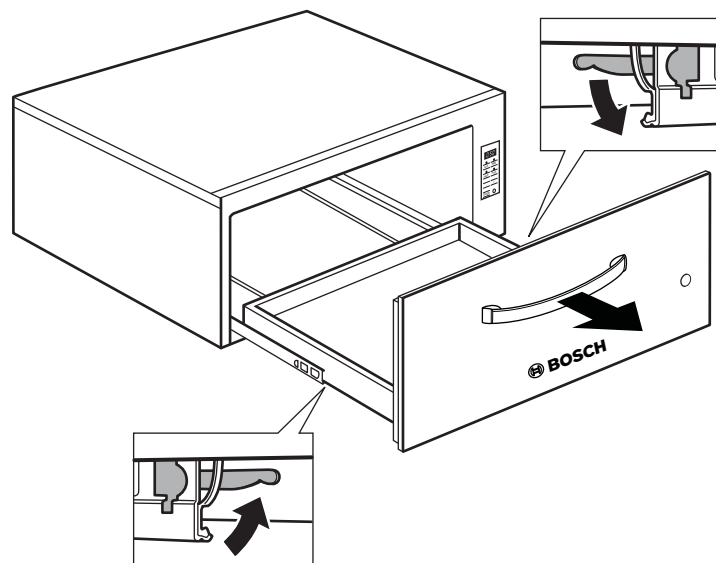
### PRECAUCIÓN:

Antes de realizar la instalación, apague la alimentación eléctrica en el panel de servicio. Trabe el panel de servicio para impedir que se encienda accidentalmente la alimentación eléctrica.

1. Prepare el hueco del gabinete.

Prepare el hueco del gabinete e instale la conexión eléctrica conforme a las dimensiones especificadas en la sección "Información general".

2. Retire el cajón.



- 1) Jale el cajón hasta abrirlo por completo.
- 2) Presione hacia abajo el gancho derecho del cajón.
- 3) Levante el gancho izquierdo del cajón.
- 4) Jale el cajón hacia afuera con firmeza. Lleve hacia atrás los rieles del gabinete al retirar el cajón.

3. Conecte el cable de alimentación.

Introduzca el enchufe en la toma de corriente conectada a tierra de tres espigas. Consulte la sección "Requisitos de electricidad y conexión a tierra" anterior para conocer las especificaciones eléctricas.

4. Instale el cajón calentador.



**PRECAUCIÓN:**

Se recomienda realizar la instalación del cajón calentador con 2 instaladores. No hacerlo puede causar daños materiales o lesiones personales.

Deslice el cajón calentador armado en el hueco de manera que no sobresalga del gabinete. Asegúrelo a través de los cuatro orificios para tornillos del marco frontal (si es necesario, primero perfora agujeros piloto en el gabinete).

5. Coloque el frente del cajón personalizado (opcional).



**PRECAUCIÓN:**

Sea cuidadoso al manipular el panel de vidrio para evitar que se rompa. El vidrio roto puede causar lesiones.

- 1) Prepare el frente del cajón personalizado como se explica anteriormente.
  - 2) Retire el cajón del marco del cajón calentador (Consulte las instrucciones en el Manual de uso y cuidado).
  - 3) Retire los seis tornillos del reverso del frente del cajón. Aparte el asa y los tornillos.
  - 4) Retire la lente de la luz de señal del panel de vidrio y apártela. Deseche el panel de vidrio (Nota: los modelos de acero inoxidable no tienen panel de vidrio).
  - 5) Instale la lente de la luz de señal en el frente del cajón personalizado.
  - 6) Coloque el frente del cajón con seis tornillos. Si lo desea, también coloque el asa.
6. Vuelva a colocar el cajón.
- 1) Asegúrese de que los rieles del gabinete estén dentro del gabinete.
  - 2) Alinee los rieles del cajón con los rieles del gabinete.
  - 3) Empuje firmemente el cajón hacia adentro del gabinete hasta que se traben en su posición.
  - 4) Abra y cierre el cajón para comprobar que funciona bien. Nota: Si el cajón no se cierra, verifique que los ganchos de los rieles estén en la posición correcta.
7. Encienda la alimentación eléctrica en el panel de servicio.
8. Pruebe la instalación.
- Encienda el cajón calentador. La luz de señal y el temporizador deben encenderse de inmediato. Controle la temperatura.

# Servicio técnico

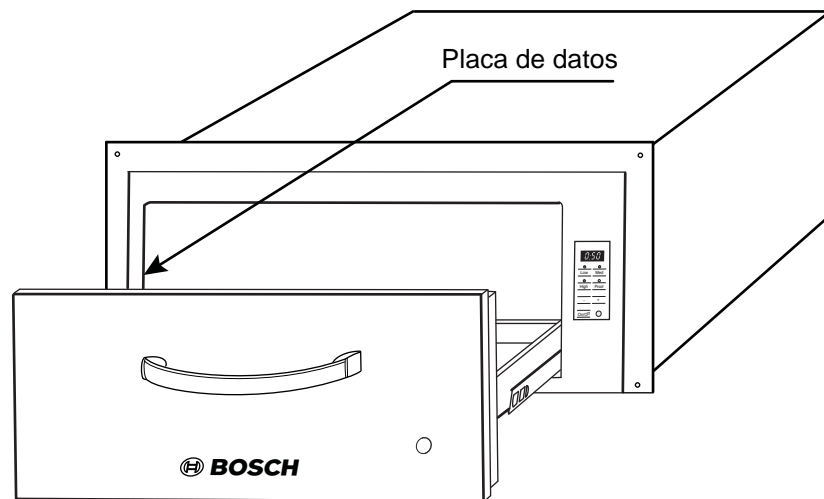
Si los elementos del cajón calentador o la luz de señal no se encienden, controle la fuente de alimentación eléctrica para ver si el disyuntor está desactivado.

Para obtener información sobre resolución de problemas, consulte el Manual de uso y cuidado. Consulte la garantía en el Manual de uso y cuidado.

Para consultar a un representante de servicio técnico, remítase a la información de contacto que aparece en el frente del manual. Cuando llame, tenga a la mano la información impresa en la placa de datos de su producto.

## Placa de datos

La placa de datos muestra el modelo y el número de serie. Al solicitar servicio técnico, consulte la placa de datos del electrodoméstico. La placa de datos se encuentra en el lado izquierdo de la carcasa del cajón. Puede ser necesario para quitar el cajón para verla.









**BOSCH**

Invented for life