



MODEL: 52WH254DP, 52WH254DPF,
52WH304P, 52WH304PF,
52WH304DP, 52WH304DPF
RECESSED MOUNTED,
STEEL MEDICINE CABINETS

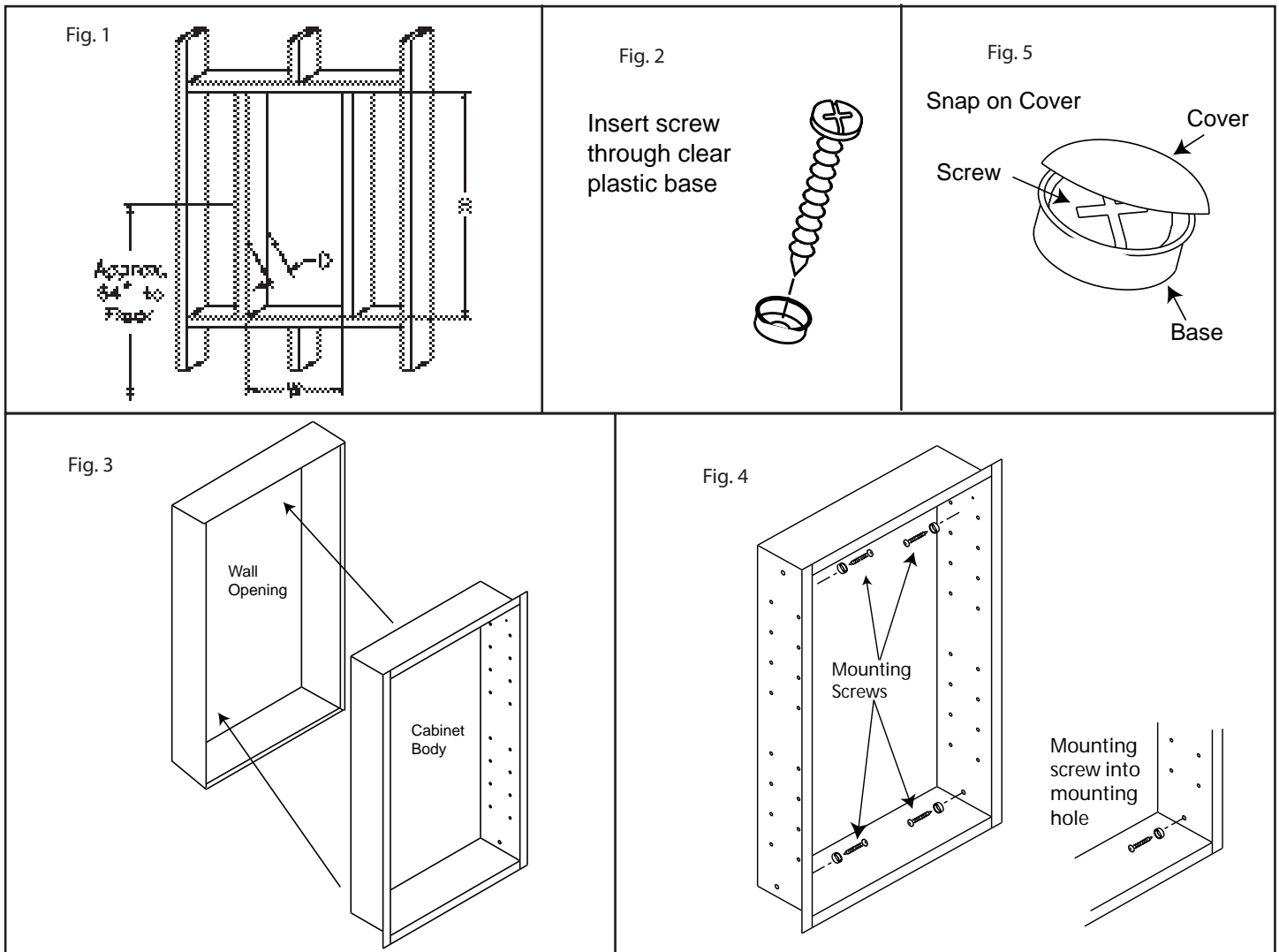


INSTALLATION INSTRUCTIONS

MODEL NO.	WALL OPENING OVERALL SIZE					
	W	H	D	W	H	D
52WH254DP	19 ¹ / ₄	24	4	20	25	5
52WH254DPF	19 ¹ / ₄	24	4	20	25	5
52WH304P	23 ¹ / ₄	29	4	24	30	5
52WH304PF	23 ¹ / ₄	29	4	24	30	5
52WH304DP	23 ¹ / ₄	29	4	24	30	5
52WH304DPF	23 ¹ / ₄	29	4	24	30	5

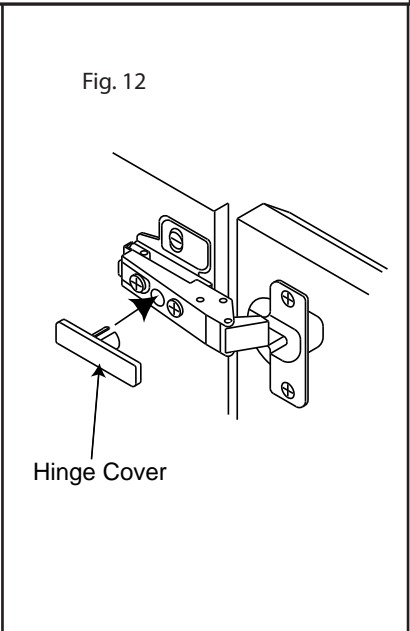
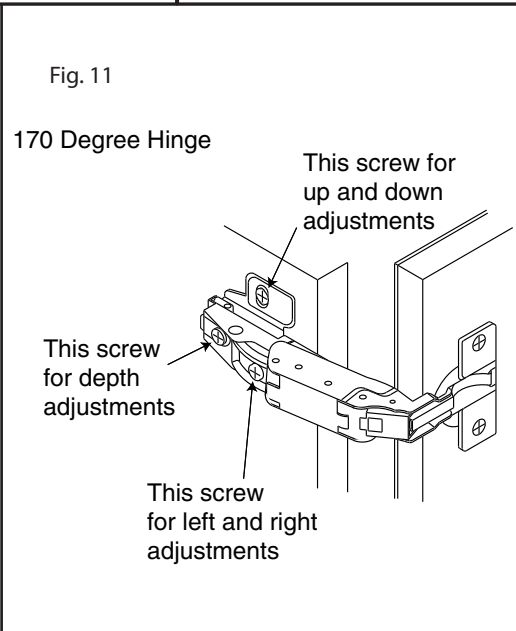
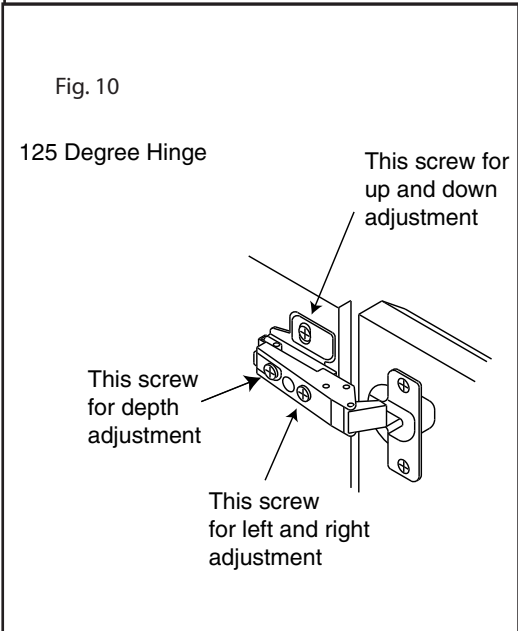
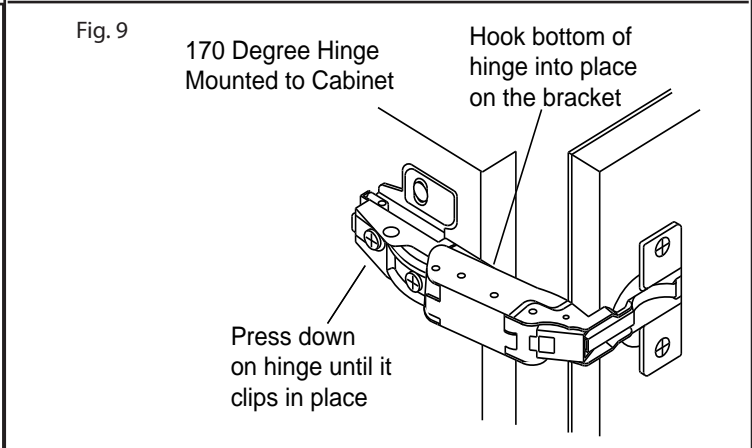
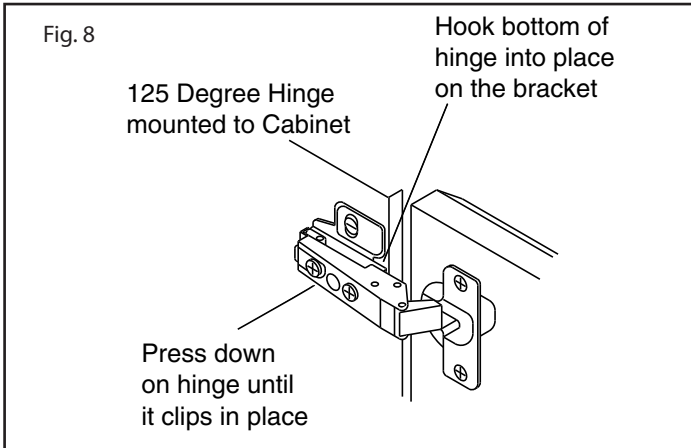
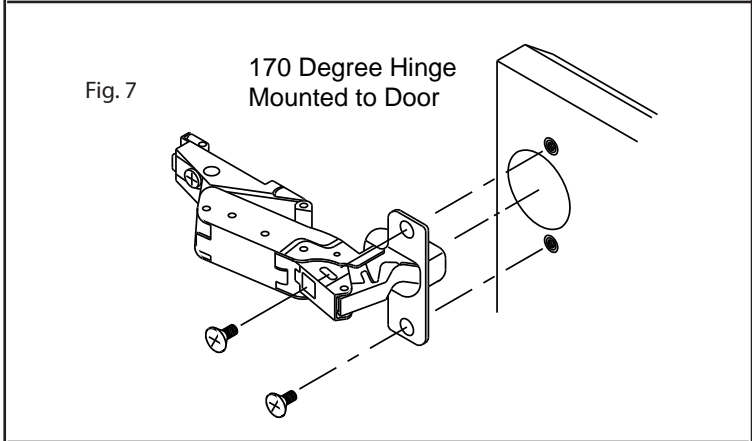
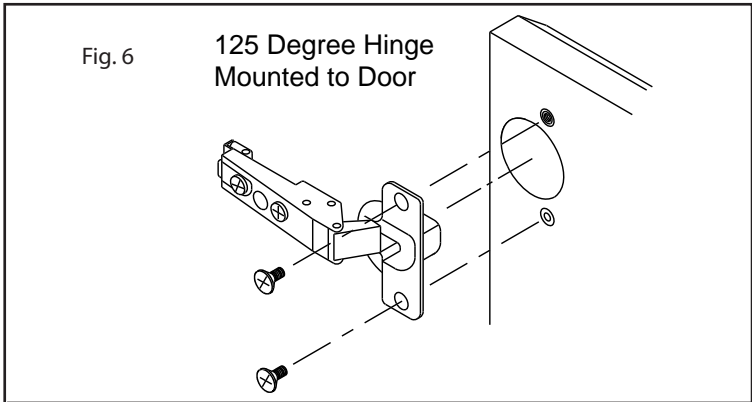
INSTALLATION of CABINET

- Carefully remove all packing material. Place hardware packages, shelves and door aside until needed. Hardware and shelves are located in the fillers identified by "Hardware enclosed" tape.
- Determine desired location of cabinet on wall. Mark wall to show wall opening size (see dimension chart). Generally, the recommended height to the center of the cabinet is 64" from the floor. (Fig. 1)
- CAUTION:** Wall studs, plumbing or electrical lines that interfere must be removed or relocated. Cut wall opening, being careful not to damage the surrounding wall surface. Insert framing to support all plaster board edges.
- Prepare the mounting screws by placing the screws into the clear plastic bases. (Fig. 2)
- Note: For ease of installation, an additional person is recommended. Insert cabinet into wall opening. (Fig.3) Ensure the cabinet is plumb and level. If necessary use a carpenter's level and shim corners of cabinet. Secure to wall studs through the four (4) mounting holes inside cabinet, using the screws that have been placed into the plastic bases. (Fig. 4) Do not over tighten the mounting screws as the body side wall may bend and prevent proper shelf installation. Only tighten screws until they are flush with the body.
- Snap the screw covers over the screw bases. (Fig.5)



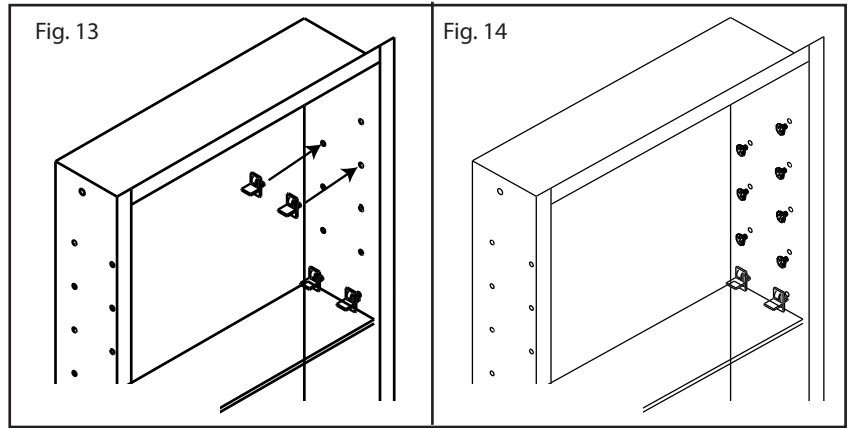
INSTALLATION of DOORS

1. Remove hinges and screws from hardware bag. Mount hinge unit on door as shown in Fig. 6 and Fig. 7 securing with screws provided.
2. Install the door by inserting door side of the hinge into the bracket on the body as shown;
 - A) 125 degree hinge
Insert door side of clip hinge as shown in Fig. 8
 - B) 170 degree hinge
Insert door side of clip hinge as shown in Fig. 9
3. Check door for proper alignment. If the door needs to be adjusted please refer to the adjustment procedures in Fig. 10 and Fig. 11. Door edges should be aligned with the edges of the body and should fit evenly to the face of the body.
4. 125 degree hinge only: Snap on hinge cover plate. (Fig. 12)



INSTALLATION of SHELVES, HOLE PLUGS AND BUMPERS

1. Select where you want the shelves to be placed.
2. Insert two (2) shelf brackets at each end of the shelf location. (Fig. 13)
3. Set shelves in place on the shelf brackets, pressing down on shelf to lock in place. (Fig. 13)
4. Remove hole plugs from hardware bag and place in remaining holes. (Fig. 14)
5. Remove bumpers from hardware bag and position to body. (Refer to Service Parts Drawing - Key No. 9 for bumper locations).



MIRROR CARE

- Use only clean warm water and a clean, soft, lint-free cloth.
- DO NOT USE cleaners that contain solutions of ammonia, vinegar, or chlorine.
- DO NOT USE powdered cleansers or steel wool.
- Never spray cleaning agent directly on mirror, especially on exposed edges and mirror backing. Apply cleaner to soft cloth and wipe mirror. Dry mirror thoroughly.
- Keep mirror dry. A well ventilated bath room is important.

BROAN-NUTONE ONE YEAR LIMITED WARRANTY

Broan-NuTone warrants to the original consumer purchaser of its product that such products will be free from defects in materials or workmanship for a period of one year from the date of original purchase. THERE ARE NO OTHER WARRANTIES, EXPRESS OR IMPLIED, INCLUDING, BUT NOT LIMITED TO, IMPLIED WARRANTIES OF MERCHANTABILITY OR FITNESS FOR A PARTICULAR PURPOSE.

During this one-year period, Broan-NuTone will, at its option, repair or replace, without charge, any product or part which is found to be defective under normal use and service.

THIS WARRANTY DOES NOT EXTEND TO FLUORESCENT LAMP STARTERS AND TUBES. This warranty does not cover (a) normal maintenance and service or (b) any product or parts which have been subject to misuse, negligence, accident, improper maintenance or repair (other than by Broan-NuTone), faulty installation or installation contrary to recommended installation instructions.

The duration of any implied warranty is limited to the one-year period as specified for the express warranty. Some states do not allow limitation on how long an implied warranty lasts, so the above limitation may not apply to you.

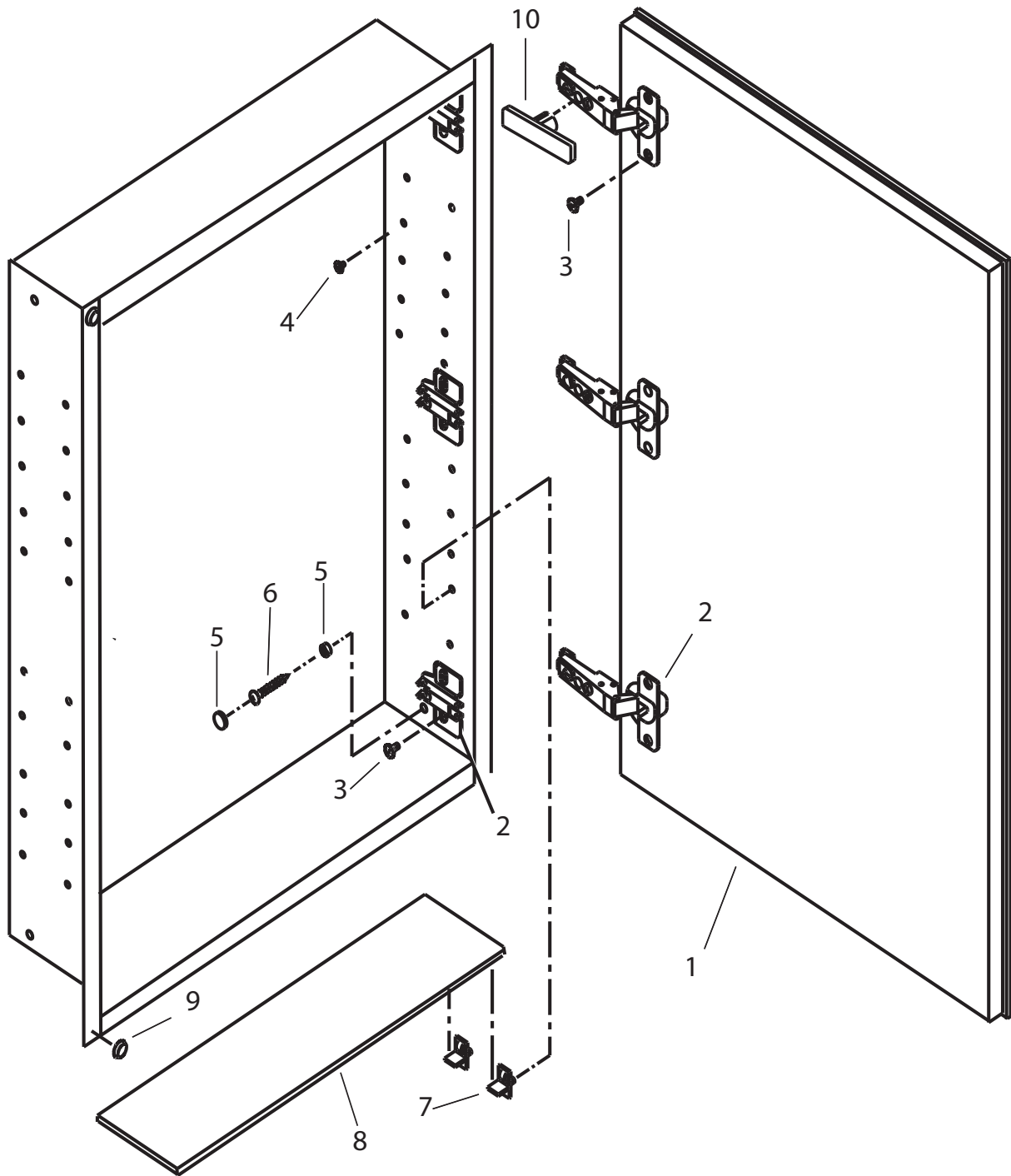
BROAN-NUTONE'S OBLIGATION TO REPAIR OR REPLACE, AT BROAN-NUTONE'S OPTION, SHALL BE THE PURCHASER'S SOLE AND EXCLUSIVE REMEDY UNDER THIS WARRANTY. BROAN-NUTONE SHALL NOT BE LIABLE FOR INCIDENTAL, CONSEQUENTIAL OR SPECIAL DAMAGES ARISING OUT OF OR IN CONNECTION WITH PRODUCT USE OR PERFORMANCE.

Some states do not allow the exclusion or limitation of incidental or consequential damages, so the above limitation or exclusion may not apply to you.

This warranty gives you specific legal rights, and you may also have other rights, which vary from state to state. This warranty supersedes all prior warranties.

To qualify for warranty service, you must (a) notify Broan-NuTone at the address or telephone number stated below, (b) give the model number and part identification and (c) describe the nature of any defect in the product or part. At all time of requesting warranty service, you must present evidence of the original purchase date.

Broan-NuTone LLC, 926 West State Street, Hartford, WI 53027
(1-800-637-1453)



SERVICE PARTS

KEY NO.	DESCRIPTION	PART NUMBER					
		52WH254DP	52WH254DPF	52WH304P	52WH304PF	52WH304DP	52WH304DPF
1	Door Assembly	A97016500	A97016501	A97016455	A97016456	A97016457	A97016458
2	Hinge Assm w/screws	A97016214	A97016214	A97016213	A97016213	A97016214	A97016214
3	Screw, hinge (4 req.)	A99160423	A99160423	A99160423	A99160423	A99160423	A99160423
4	Hole Plug	A99111239	A99111239	A99111239	A99111239	A99111239	A99111239
5	Screw cover & base	A99111240	A99111240	A99111240	A99111240	A99111240	A99111240
6	Mounting Screw #8 x 1 1/2"	*	*	*	*	*	*
7	Shelf supports	A99111223	A99111223	A99111223	A99111223	A99111223	A99111223
8	Shelf, glass	A99050307	A99050307	A99050303	A99050303	A99050303	A99050303
9	Bumpers	7189	7189	7189	7189	7189	7189
10	Hinge cover	---	---	A99111249	A99111249	---	---

* Standard hardware - may be purchased locally.
Order replacement parts by "PART NUMBER" - NOT by KEY NO.®



MODELO: 52WH254DP, 52WH254DPF
 52WH304P, 52WH304PF,
 52WH304DP, 52WH304DPF
 AHUECADO GABINETES MONTADO,
 DE ACERO DE LA MEDICINA



Para la ayuda, llame-
 nos peaje libres!
 1-800-637-1453

INSTRUCCIONES DE INSTALACION

NUMERO DE MODELO	ABERTURA DE LA PARED			TOMANO TOTAL		
	ANCH	ALT	PROF	ANCH	ALT	PROF
52WH254DP	489	610	102	508	635	127
52WH254DPF	489	610	102	508	635	127
52WH304P	591	737	102	610	762	127
52WH304PF	591	737	102	610	762	127
52WH304DP	591	737	102	610	762	127
52WH304DPF	591	737	102	610	762	127

INSTALACION del GABINETE

- Quite cuidadosamente todo el material de embalaje. Coloque los paquetes, los estantes y la puerta del hardware a un lado hasta que esta necesitado. El hardware y los estantes estan situados en los llenadores identificados por la cinta incluida "hardware".
- Determine la localizacion deseada del gabinete en la pared. Marque la pared para demostrar tamaño de la abertura de la pared (vease la carta de la dimension). Generalmente, la altura recomendada al centro del bacin es el 163cm del piso. (Fig. 1)
- PRECAUCION: Emparede los pernos prisioneros, plomeria o las electricas que interfieren deben ser quitadas o ser vueltas a poner. Corte la abertura de la pared, teniendo cuidado de no danar la superficie de la pared circundante. Inserte enmarcar para apoyar todos los bordes del tablero de yeso.
- Prepare los tornillos de montaje colocando el tornillo en las bases plasticas claras. (Fig. 2)
- Nota: Para la facilidad de la instalacion, recomiendan una persona adicional. Inserte el gabinete en la abertura de la pared. (Fig. 3) Asegura el gabinete es vertical y llana. En caso de necesidad utilice las esquinas del nivel y de la calza de un carpintero del gabinete. Asegure a los pernos prisioneros de la pared a traves de los cuatro (4) agujeros de montaje dentro del gabinete, usando los tornillos que se han colocado en las bases plasticas. (Fig 4) Excedente no aprieta los tornillos de montaje mientras que la pared el lateral de carroceria puede doblar y prevenir la instalacion apropiada del estante. Apriete solamente los tornillos hasta que son rasantes con el cuerpo.
- Encaje a presion el onver de las cubiertas del tornillo las bases de tornillo. (Fig 5)

Fig. 1

Fig. 2

Inserte el tornillo a traves de base plastica clara

Fig. 5

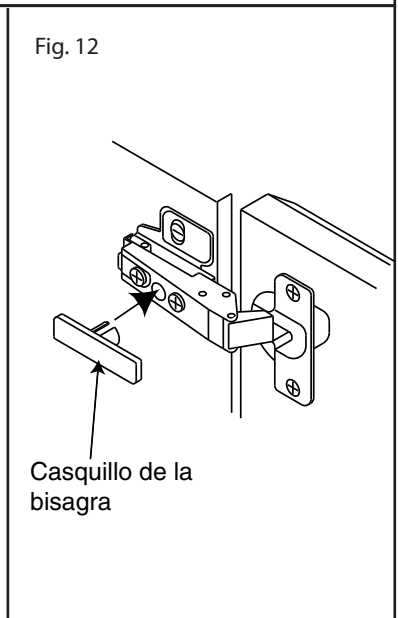
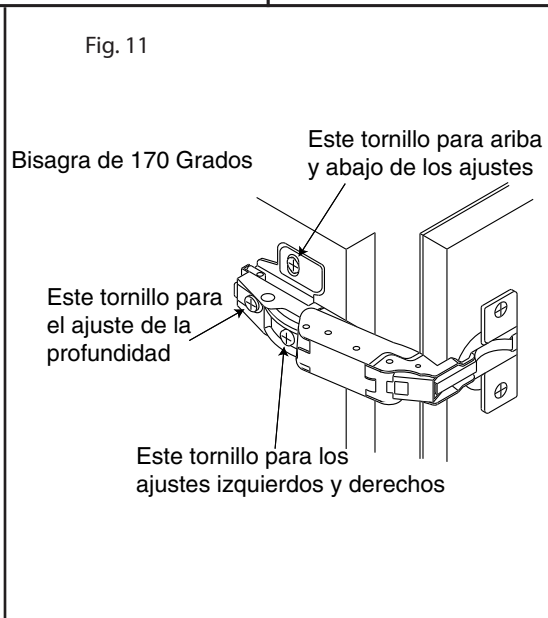
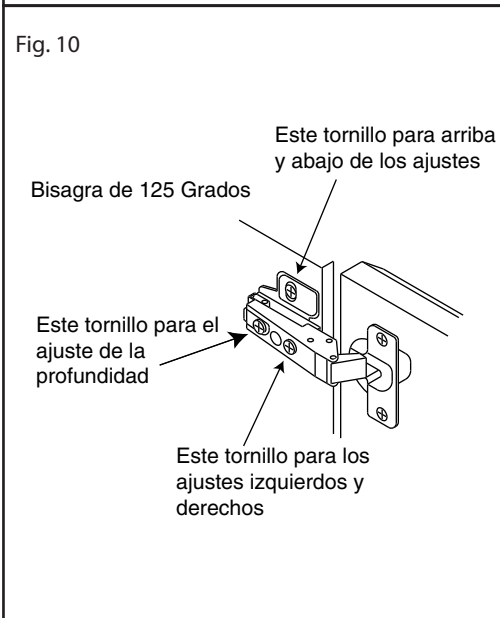
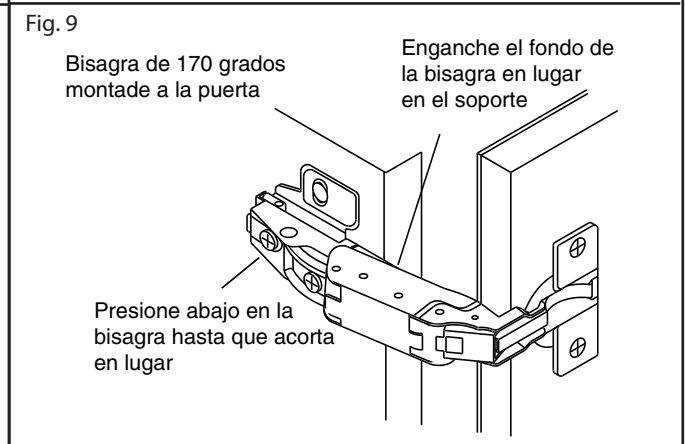
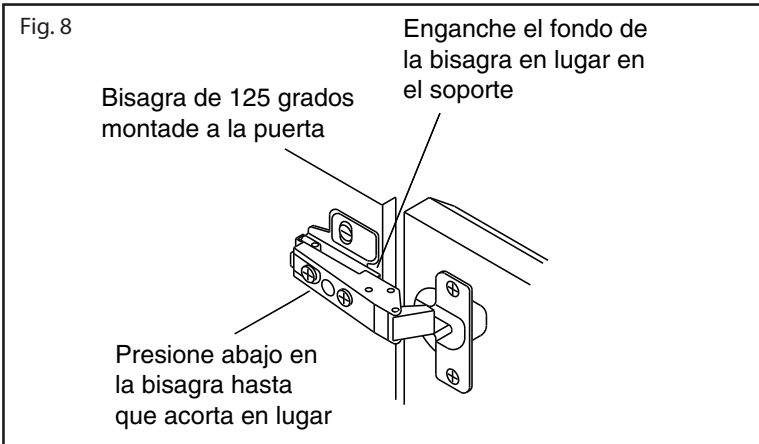
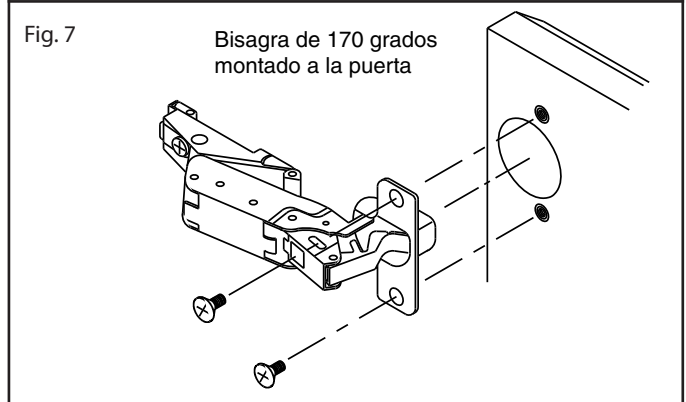
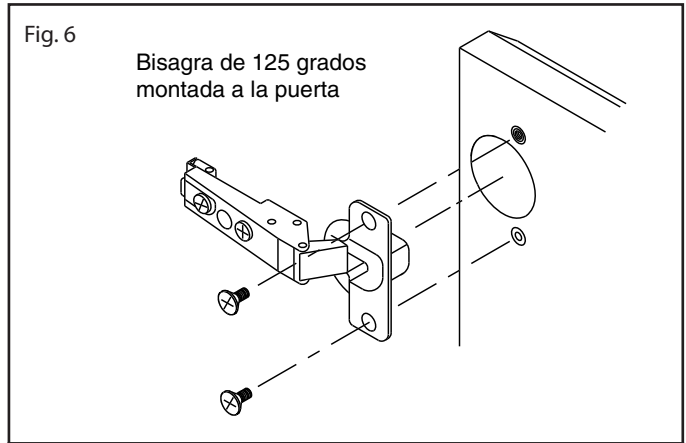
Broche de Presion en la Cubierta

Fig. 3

Fig. 4

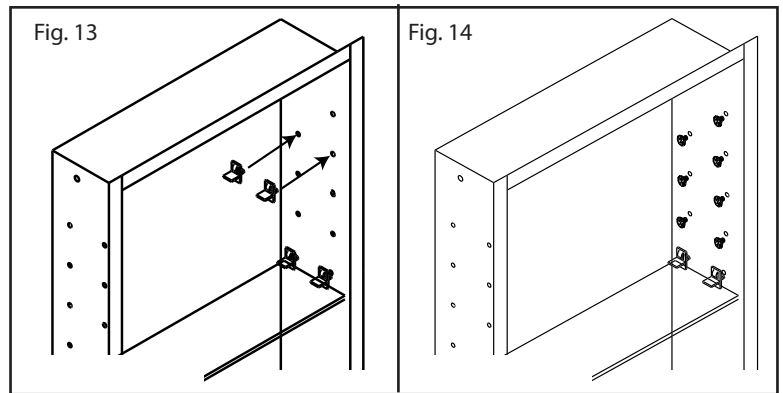
INSTALACION de PUERTAS

1. Quite las bisagras y los tronillos de bolsos del hardware. Monte la unidad de la bisagra en puerta segun lo demostrado adentro Fig. 6 y Fig. 7 que asegura con los tornillos proporcionados.
2. Instale la puerta insertando el lado de la puerta del hiinge en el soporte en el cuerpo segun lo demostrado;
 - A) Lado de la puerta del relleno de la bisagra de 125 grados de la bisagra del clip segun lo demstrado adentro Fig. 8
 - B) Lado de la puerta del relleno de la bisagra de 170 grados de la bisagra del clip segun lo demostrado adentro Fig. 9
3. Compruebe la puerta para saber si hay la alineacion apropiada. Si la puerta necesita ser ajustada por favor refiera a los procedimientos de ajuste adentro Fig. 10 y Fig. 11. Los bordes de la puerta se deben alinear con los bordes del cuerpo y deben caer uniformemente a la cara del cuerpo.
4. Bisagra de 125 grados solamente: Broche de presion en la tapadera de la bisagra (Fig. 12)



INSTALACION de ESTANTES, de ENCHUFES del AGUJERO Y de TOPEs

1. Seleccione donde usted quisiera que los estantes fueran colocados.
2. Soportes del estante en cada final de la localizacion del estante. (Fig. 13)
3. Estantes determinados en lugar en los soportes del estante y empujan hacia abajo a la cerradura en lugar. (Fig. 13)
4. Quitar los enchufes del agujero de bolso del hardware y los colocan en agujeros restantes. (Fig. 14)
5. Quite los tope de bolso del hardware y coloquelos al cuerpo. (Refiera a las piezas de servicio que dibujan - numero dominante 9 para las localizaciones de parachoques).



CUIDADO DEL ESPEJO

- Utilice solamente el agua caliente limpia y un trapo sin peluse limpio, suave.
- No utilice los limpiadores que contienen soluciones del amoniaco del vinagre, o de la clorina.
- No utilice las despedregadoras o las lanas de acero pulverizadas.
- Nunca rocíe el agente de limpieza directamente en el espejo, especialmente en los bordes y el forro expuestos del espejo. Aplique el limpiador al pano suave y limpie el espejo. Seque el espejo a fondo.
- Mantenga el espejo seco. Un cuarto de baño bien ventilado es importante.

GARANTIA LIMITADA DE BROAN-NUTONE DE UN AÑO

Broan-NuTone le garantiza al consumidor comprador original de sus productos que tales productos estaran libres de defectos en materiales o mano de obra por un periodo de un año a partir de la fecha de compra original.

NO HAY OTRAS GARANTIAS EXPLICITAS O IMPLICITAS, INCLUYENDO. PERO NO LIMITADAS A GARANTIAS IMPLICITAS DE COMERCIALIZACION O APTITUD PARA UN PROPOSITA PARTICULAR.

Durante este periodo de un año, Broan-NuTone reparara o cambiara, a su opcion y sin cobro, cualquier producto o pieza que se encuentre defectuosa bajo uso y servicio normal.

ESTA GARANTIA NO SE EXTIENDE A ARRANCADORES DE LAMPARAS FLUORESCENTES Y TUBOS. Esta garantia no cubre (a) mantenimiento y servicio normales o (b) cualquier producto o pieza que hayan sido sometidos a uso equivocado, negligencia, accidente, mantenimiento o reparacion indebida (excepto por Broan-NuTone), instalacion defectuosa o instalacion contraria a las instrucciones de instalacion.

La duracion de cualquier garantia implicita se limita a un periodo de un año segun se especifica en la qarantia explicita. Algunos estados no permiten limitacion a la duracion de una garantia implicita, por lo que esta limitacion tal vez no se aplica al caso suyo.

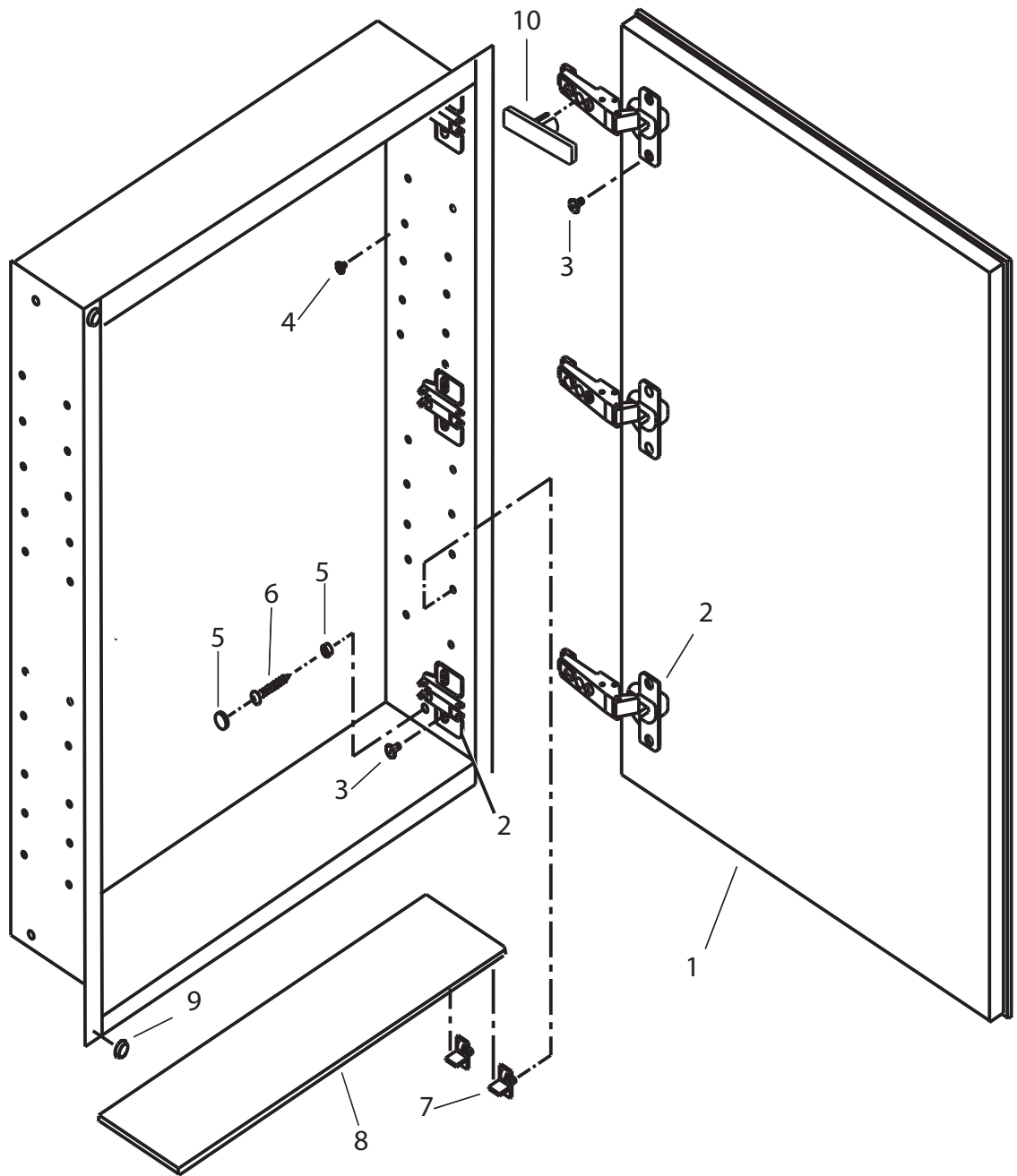
LA OBLIGACION DE BROAN-NUTONE DE REPARAR O CAMBIAR, A OPCION DE BROAN-NUTONE, SERA EL UNICO Y EXCLUSIVO REMEDIO AL COMPRADOR BAJO ESTA GARANTIA. BROAN-NUTONE NO SERA RESPONSABLE POR DANOS INCIDENTALES, CONSECUENTES, O ESPECIALES QUE SURJAN DE O EN RELACION A EL USO O DESEMPEÑO DEL PRODUCTO.

Algunos estados no permiten la exclusion o limitacion de danos incidentales o consecuentes, por lo que esta limitacion o exclusion tal vez no se aplica en su caso.

Esta garantia le da derechos legales especificos, y usted puede tener otros derechos que varian de estado a estado. Esta garantia reemplaza todas las garantias anteriores.

Para calificar para servicio bajo esta garantia, usted debe (a) notificar a Broan-NuTone en la direccion que aparece abajo o al telefono 1-800-637-1453, (b) dar el numero de modelo y la identificacion de pieza y (c) describir el defecto en el producto o pieza. Al solicitar servicio bajo la garantia, usted debe presentar evidencia de la fecha de compra original.

Broan-NuTone LLC, 926 West State Street, Hartford, WI 53027
(1-800-637-1453)



PIEZAS DE SERVICIO

Numero Dominante	Descripcion	Numero De Pieza					
		52WH254DP	52WH254DPF	52WH304P	52WH304PF	52WH304DP	52WH304DPF
1	Asamblea De la Puerta	A97016500	A97016501	A97016455	A97016456	A97016457	A97016458
2	Montaje de bisagra con los tornillos	A97016214	A97016214	A97016213	A97016213	A97016214	A97016214
3	Tornillo, bisagra	A99160423	A99160423	A99160423	A99160423	A99160423	A99160423
4	Enchufe Del Agujero	A99111239	A99111239	A99111239	A99111239	A99111239	A99111239
5	Cubierta y base del tornillo	A99111240	A99111240	A99111240	A99111240	A99111240	A99111240
6	Tornillo de montaje #8 x 1 1/2*	*	*	*	*	*	*
7	Estante Ayuda	A99111223	A99111223	A99111223	A99111223	A99111223	A99111223
8	Estante, cristal	A99050307	A99050307	A99050303	A99050303	A99050303	A99050303
9	Topes	7189	7189	7189	7189	7189	7189
10	Cubierta De la Bisagra	---	---	A99111249	A99111249	--	--

*Ferreteria estandar - puede ser comprado localmnte.
 Pida los piezas de recambio por "NUMERO de PIEZA" - NO por el "NUMERO DOMINANTE"