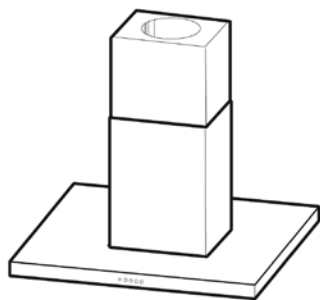




# Stilo Isola

## Island Mount Canopy Rangehood

- Installation Instructions
- Use and Care Information



### READ AND SAVE THESE INSTRUCTIONS

The Installer must leave these instructions with the homeowner. The homeowner must keep these instructions for future reference and for local electrical inspectors' use.

### READ THESE INSTRUCTIONS BEFORE YOU START INSTALLING THIS RANGEHOOD

**WARNING: - TO REDUCE THE RISK OF A RANGE TOP GREASE FIRE:** a) Never leave surface units unattended at high settings. Boilovers cause smoking and greasy spillovers that may ignite. Heat oils slowly on low or medium setting. b) Always turn hood ON when cooking at high heat or when flambing food (i.e. Crepes Suzette, Cherries Jubilee, Peppercorn Beef Flambé). c) Clean ventilating fans frequently. Grease should not be allowed to accumulate on fan or filter. d) Use proper pan size. Always use cookware appropriate for the size of the surface element.

**WARNING: - TO REDUCE THE RISK OF INJURY TO PERSONS IN THE EVENT OF A RANGE TOP GREASE FIRE, OBSERVE THE FOLLOWING: SMOTHER FLAMES** with a close-fitting lid, cookie sheet, or metal tray, then turn off the burner. **BE CAREFUL TO PREVENT BURNS.** If the flames do not go out immediately **EVACUATE AND CALL THE FIRE DEPARTMENT. NEVER PICK UP A FLAMING PAN - You may be burned. DO NOT USE WATER,** including wet dishcloths or towels - a violent steam explosion will result. Use an extinguisher **ONLY** if: 1. You know you have a Class ABC extinguisher, and you already know how to operate it. 2. The fire is small and contained in the area where it started. 3. The fire department is being called. 4. You can fight the fire with your back to an exit.

ALL WALL AND FLOOR OPENINGS WHERE THE RANGEHOOD IS INSTALLED MUST BE SEALED.

This rangehood requires at least 24" of clearance between the bottom of the rangehood and the cooking surface or countertop. This minimum clearance may be higher depending on local building code. For example, for gas ranges, a minimum of 30" may be required. The maximum depth of overhead cabinets is 13". Overhead cabinets on both sides of this unit must be a minimum of 18" above the cooking surface or countertop. Consult the cooktop or range installation instructions given by the manufacturer before making any cutouts. **MOBILE HOME INSTALLATION** The installation of this rangehood must conform to the Manufactured Home Construction and Safety Standards, Title 24 CFR, Part 3280 (formerly Federal Standard for Mobile Home Construction and Safety, Title 24, HUD, Part 280). Four wire power supply must be used and the appliance wiring must be revised. See Electrical Requirements.

### LISEZ BIEN CETTE FICHE AVANT D'INSTALLER LA HOTTE

**AVERTISSEMENT - POUR MINIMISER LE RISQUE D'UN FEU DE GRAISSE SUR LA TABLE DE CUISSON :** a) Ne jamais laisser un élément de la table de cuisson fonctionner sans surveillance à la puissance de chauffage maximale; un renversement/débordement de matière grasseuse pourrait provoquer une inflammation et le génération de fumée. Utiliser toujours une puissance de chauffage moyenne ou basse pour le chauffage d'huile. b) Veiller à toujours faire fonctionner le ventilateur de la hotte lors d'une cuisson avec une puissance de chauffage élevée ou lors de la cuisson d'un mets à flamber (i.e. Crepes Suzette, Cherries Jubilee, Peppercorn Beef Flambé). c) Nettoyer fréquemment les ventilateurs d'extraction. Veiller à ne pas laisser de la graisse s'accumuler sur les surfaces du ventilateur ou des filtres. d) Utiliser toujours un ustensile de taille appropriée. Utiliser toujours un ustensile de taille adapté à la taille de l'élément chauffant.

**AVERTISSEMENT: - POUR PRÉVENIR LES BLESSURES EN CAS DE FEU SUIVRE LES RECOMMANDATIONS SUIVANTES: ÉTOUFFEZ LE FEU** avec un couvercle métallique et fermez le brûleur. Si le feu ne s'éteint pas tout de suite, **QUITTEZ LES LIEUX ET APPELEZ LES POMPIERS. NE TOUCHEZ JAMAIS UNE CASSEROLE EN FLAMMES. N'UTILISEZ JAMAIS DE L'EAU** ou un torchon mouillé pour éteindre le feu - ce qui pourrait causer une explosion de vapeur. N'utilisez un extincteur que si: 1. Vous avez un modèle ABC et vous connaissez bien son mode d'emploi. 2. Le feu est petit et peu répandu. 3. Les pompiers sont déjà prévenus. 4. Vous avez une sortie derrière vous.

TOUTE OUVERTURE DANS LE MUR OU LE PLANCHER À PROXIMITÉ DE LA HOTTE DOIT ÊTRE SCÉLLÉ

Gardez 24 po. de hauteur entre le bas de la hotte et la surface de cuisson. Cette hauteur minimum peut être plus haute suivant le code municipal. Par exemple, les cuisinières à gaz peuvent requérir 30 po. de hauteur. Les armoires au-dessus ne dépasseront pas 13 po. de profondeur. Les armoires au-dessus de chaque côté devront être au moins à 18 po. au-dessus de la surface de cuisson. Consultez la fiche technique avant de découper les armoires. L'installation de cette hotte doit être conforme aux Règlements de Manufactured Home Construction and Safety Standards, titre 24 CFR, Section 3280 (anciennement Federal Standard for Mobile Home Construction and Safety Standards, titre 24 CFR, Section 3280 (anciennement Federal Standard for Mobile Home Construction and Safety, titre 24, HUD, Section 280). Le branchement électrique se fait avec une raccordement à 4 fils. Consultez la fiche technique électrique.

## VENTING REQUIREMENTS

Determine which venting method is best for your application. Ductwork can extend either through the wall or the roof.

The length of the ductwork and the number of elbows should be kept to a minimum to provide efficient performance. The size of the ductwork should be uniform. Do not install two elbows together. Use duct tape to seal all joints in the ductwork system. Use caulking to seal exterior wall or floor opening around the cap.

**Flexible ductwork is not recommended. Flexible ductwork creates back pressure and air turbulence that greatly reduces performance.**

Make sure there is proper clearance within the wall or floor for exhaust duct before making cutouts. Do not cut a joist or stud unless absolutely necessary. If a joist or stud must be cut, then a supporting frame must be constructed.

FOR MORE SPECIFIC DUCTWORK INFORMATION, GO TO PAGE 4.

**WARNING - To Reduce The Risk Of Fire, Use Only Metal Ductwork.**

### **Cold Weather installations**

An additional back draft damper should be installed to minimize backward cold air flow and a nonmetallic thermal break should be installed to minimize conduction of outside temperatures as part of the vent system. The damper should be on the cold air side of the thermal break. The break should be as close as possible to where the vent system enters the heated portion of the house.



## WARNING

- Venting system MUST terminate outside the home.
- DO NOT terminate the ductwork in an attic or other enclosed space.
- DO NOT use 4" laundry-type wall caps.
- Flexible-type ductwork is not recommended.
- DO NOT obstruct the flow of combustion and ventilation air.
- Failure to follow venting requirements may result in a fire.

### **ELECTRICAL REQUIREMENTS**

A 120 volt, 60 Hz AC-only electrical supply is required on a separate 15 amp fused circuit. A time-delay fuse or circuit breaker is recommended. The fuse must be sized per local codes in accordance with the electrical rating of this unit as specified on the serial/rating plate located inside the unit near the field wiring compartment. THIS UNIT MUST BE CONNECTED WITH COPPER WIRE ONLY. Wire sizes must conform to the requirements of the National Electrical Code, ANSI/NFPA 70 - latest edition, and all local codes and ordinances. Wire size and connections must conform with the rating of the appliance. Copies of the standard listed above may be obtained from:

National Fire Protection Association  
Batterymarch Park  
Quincy, Massachusetts 02269

**For residential use only.**

This appliance should be connected directly to the fused disconnect (or circuit breaker) through flexible, armored or nonmetallic sheathed copper cable. Allow some slack in the cable so the appliance can be moved if servicing is ever necessary. A UL Listed, 1/2" conduit connector must be provided at each end of the power supply cable (at the appliance and at the junction box).

When making the electrical connection, cut a 1 1/4" hole in the wall. A hole cut through wood must be sanded until smooth. A hole through metal must have a grommet.

**WARNING - TO REDUCE THE RISK OF FIRE OR ELECTRIC SHOCK, do not use this fan with any solid-state speed control device.**

**WARNING - TO REDUCE THE RISK OF FIRE, ELECTRICAL SHOCK, OR INJURY TO PERSONS, OBSERVE THE FOLLOWING: Use this unit only in the manner intended by the manufacturer. If you have any questions, contact the manufacturer.**

Before servicing or cleaning unit, switch power off at service panel and lock the service disconnecting means to prevent power from being switched on accidentally. When the service disconnecting means cannot be locked, securely fasten a prominent warning device, such as a tag, to the service panel.

**CAUTION: For General Ventilating Use Only. Do Not Use To Exhaust Hazardous or Explosive Materials and Vapors.**

**WARNING - TO REDUCE THE RISK OF FIRE, ELECTRICAL SHOCK, OR INJURY TO PERSONS, OBSERVE THE FOLLOWING: Installation Work And Electrical Wiring Must Be Done By Qualified Person(s) In Accordance With All Applicable Codes And Standards, Including Fire-Rated Construction.**

Sufficient air is needed for proper combustion and exhausting of gases through the flue (chimney) of fuel burning equipment to prevent backdrafting. Follow the heating equipment manufacturer's guideline and safety standards such as those published by the National Fire Protection Association (NFPA), and the American Society for Heating, Refrigeration and Air Conditioning Engineers (ASHRAE), and the local code authorities.

When cutting or drilling into wall or ceiling, do not damage electrical wiring and other hidden utilities.

Ducted fans must always be vented to the outdoors.



## WARNING

- Electrical ground is required on this rangehood.
- If cold water pipe is interrupted by plastic, nonmetallic gaskets or other materials, DO NOT use for grounding.
- DO NOT ground to a gas pipe.
- DO NOT have a fuse in the neutral or grounding circuit. A fuse in the neutral or grounding circuit could result in electrical shock.
- Check with a qualified electrician if you are in doubt as to whether the rangehood is properly grounded.
- Failure to follow electrical requirements may result in a fire.

## RÈGLEMENTS D'ÉVACUATION

Confirmer la sortie d'évacuation - soit par le mur, soit par le toit.

Utilisez une longueur de tuyauterie minimale avec les moindres de coudes pour la plus grande efficacité. Le diamètre de tuyauterie doit être uniforme. N'installez jamais 2 coudes ensemble. Scellez bien tous les joints avec un ruban adhésif métallique à l'intérieur et scellez bien le clapet extérieur avec du calfeutrage.

**Utilisez un tuyau d'évacuation rigide lorsque possible. Un tuyau flexible égale deux fois plus qu'un tuyau rigide, ce qui réduit la puissance d'évacuation.**

Veillez à ce que l'espace pour le tuyau soit ample - ainsi on n'aurait pas besoin de découper les supports de mur intérieur. Si ce découpage est nécessaire, veillez bien à ce qu'un renforcement soit mis en place.

**RÈGLEMENTS D'ÉVACUATION ADDITIONNELLE - PAGE 10.**

**AVERTISSEMENT - Pour Ne Pas Risquer Un Feu, Utilisez Seulement Les Matériaux Métalliques.**

### Installations pour régions à climat froid

On devrait installer un clapet antireflux additionnel pour minimiser le reflux d'air froid, et incorporer un élément non métallique d'isolation thermique pour minimiser la conduction de chaleur par l'intermédiaire du conduit d'évacuation, de l'intérieur de la maison à l'extérieur. Le clapet anti-reflux doit être placé du côté air froid par rapport à l'élément d'isolation thermique. L'isolant thermique doit être aussi proche que possible de l'endroit où le système d'évacuation s'introduit dans la partie chauffée de la maison.



## AVERTISSEMENT

- Le système d'évacuation DOIT sortir à l'extérieur.
- N'ÉVACUEZ PAS le conduit soit dans une mansarde soit dans un espace enfermé.
- N'UTILISEZ PAS un clapet de séchoir à 4 pouces.
- N'utilisez pas un conduit flexible.
- N'ENCOMBREZ PAS la circulation d'air.
- Faute de suivre cet avertissement pourrait occasionner un feu.

### FICHE TECHNIQUE ÉLECTRIQUE

Le raccordement électrique doit se faire avec un circuit séparé de 15 ampères fusible à 120V, 60 Hz, courant alternatif. On recommande un coupe-circuit. La taille du fusible doit se conformer aux codes municipaux suivant la spécification électrique sur la plaque intérieure. Le diamètre du fil devra aussi se conformer aux règlements du code national électrique, ANSI/NFPA 70 - ainsi qu'aux règlements locaux et les spécifications de cet appareil. On peut obtenir ces informations chez:

l'Association Nationale de la Prévention du Feu  
Batterymarch Park  
Quincy, Massachusetts 02269

Raccordez cet appareil directement au coupe-circuit avec un fil flexible couvert en cuivre en laissant un peu de lâchement dans le fil pour permettre le déplacement de l'appareil. Veillez à ce qu'un contact d'un demi-pouce (1/2 po.) soit installé à chaque

bout de fil (soit à l'appareil ainsi qu'à la boîte à fusible).

Faites un trou de 1 1/4 po. dans le mur. S'il s'agit d'un trou en bois - sablez-le bien, tandis qu'un trou passant par le métal demande un bouche-trou.

**AVERTISSEMENT - POUR RÉDUIRE LE RISQUE D'INCENDIE OU DE CHOC ÉLECTRIQUE, ne pas utiliser ce ventilateur en conjonction avec un dispositif de réglage de vitesse à semi-conducteurs.**

**AVERTISSEMENT – POUR MINIMISER LES RISQUES D'INCENDIE, CHOC ÉLECTRIQUE OU DOMMAGES CORPORELS, OBSERVER LES PRESCRIPTIONS SUIVANTES: Suivez les recommandations du fabricant et entre en communication avec lui pour toute information.**

**Fermez le courant avant tout entretien et veillez à ce qu'il reste fermé. Si on ne peut pas verrouiller le panneau du service électrique, affichez un avis de danger sur la porte.**

**AVIS: Pour L'évacuation Générale - Veillez à Ne Pas Evacuer Des Matériaux Ou Vapeurs Explosifs.**

**AVERTISSEMENT – POUR MINIMISER LES RISQUES D'INCENDIE, CHOC ÉLECTRIQUE OU DOMMAGES CORPORELS, OBSERVER LES PRESCRIPTIONS SUIVANTES: L'installation Et Le Raccordement Electrique Doivent Se Faire Par Un Technicien Qualifié Selon Tous Les Codes Municipaux.**

**Afin d'obtenir un rendement maximal en ce qui a trait à la combustion ainsi qu'à l'évacuation des gaz par la conduite de cheminée, une bonne aération est nécessaire pour tous les appareils à combustion. Suivez les conseils et mesures de sécurité du fournisseur tels que ceux publiés par l'Association Nationale de la Sauvegarde contre l'Incendie et l'Association Américaine d'Ingénieurs de Chauffage, Frigorifaction et Air Climatisé ainsi que les codes municipaux.**

**En perçant un mur veillez à ne pas perforer un autre fil électrique.**

**Une ventilateur à évacuation extérieure doit être raccordée à l'extérieur.**



## AVERTISSEMENT

- Une prise à terre est nécessaire pour cette hotte.
- N'utilisez pas un tuyau à l'eau froide pour la mise à terre s'il est branché à un joint plastique, non-métallique ou autre.
- NE JOIGNEZ PAS la mise à terre à conduit de gaz.
- N'INSTALLEZ PAS un fusible dans le circuit de mise à terre - ce qui peut causer une secousse électrique.
- Vérifiez avec un électricien certifié à ce que la hotte soit bien mise à terre.
- Faute de suivre ces recommandations pourrait occasionner un feu.

**Uniquement pour usage ménager.**

**TOOLS NEEDED FOR INSTALLATION**

- Saber Saw or Jig Saw
- Drill
- 1 1/4" Wood Drill Bit
- Pliers
- Phillips Screwdriver
- Flat Blade Screwdriver
- Wire Stripper or Utility Knife
- Metal Snips
- Measuring Tape or Ruler
- Level
- Pencil
- Caulking Gun
- Duct Tape

**PARTS SUPPLIED FOR INSTALLATION**

- 1 Hardware Package
- 1 Literature Package

**PARTS NEEDED FOR INSTALLATION**

- 2 Conduit Connectors
- Power Supply Cable
- 1 Wall or Roof Cap
- All Metal Ductwork

**OPTIONAL ACCESSORIES AVAILABLE**

• **High Ceiling Chimney Kit**

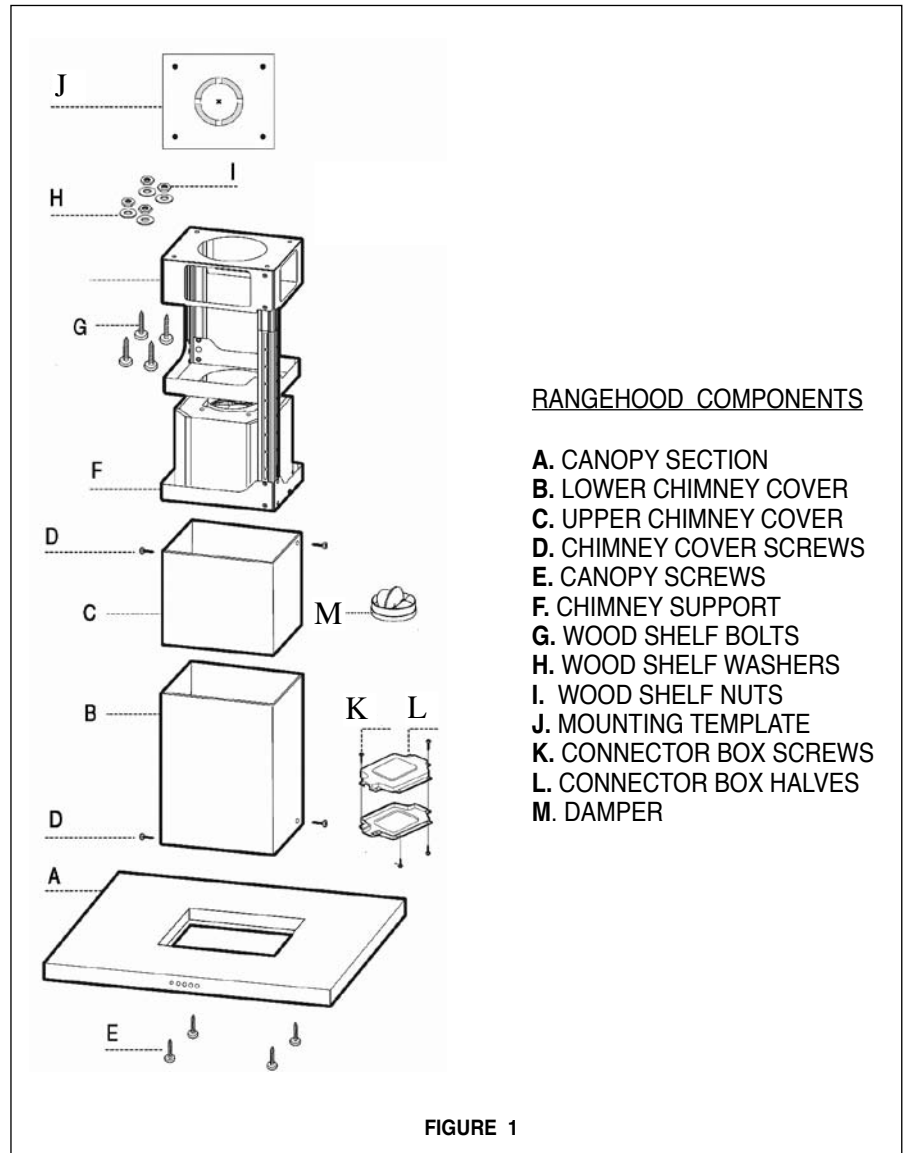
Extends the island chimney for high ceilings  
part # 620000370 - Stainless

• **Ductless Conversion Kit**

For non-vented installations only  
\* it is highly recommended that professional style cooking always be vented to the outside  
part # 620000364 - Stainless

• **Replacement Charcoal Filter**

For non-vented installations only,  
replace charcoal filter as needed  
part # 620000041



RANGEHOOD COMPONENTS

- A. CANOPY SECTION
- B. LOWER CHIMNEY COVER
- C. UPPER CHIMNEY COVER
- D. CHIMNEY COVER SCREWS
- E. CANOPY SCREWS
- F. CHIMNEY SUPPORT
- G. WOOD SHELF BOLTS
- H. WOOD SHELF WASHERS
- I. WOOD SHELF NUTS
- J. MOUNTING TEMPLATE
- K. CONNECTOR BOX SCREWS
- L. CONNECTOR BOX HALVES
- M. DAMPER

FIGURE 1

**UNPACK THE RANGEHOOD**

Remove the rangehood from the carton and place on a flat surface for assembly. Before discarding the packaging, check to make sure that no mounting hardware or parts are missing. **DO NOT REMOVE THE PLASTIC COVERING ON THE CHIMNEYS AT THIS TIME!** This plastic covering protects the chimney from scratches during installation.

For safe packaging, the entire chimney section of the hood is shipped assembled. It must be disassembled completely for installation. Disassemble packaged chimney components by sliding apart the chimney covers (**B and C in FIGURE 1**). Remove the LOWER CHIMNEY COVER (**B**) from the CHIMNEY SUPPORT (**F**) by removing the 2 philips screws on the outside bottom of the chimney cover. Remove the UPPER CHIMNEY COVER (**C**) from the CHIMNEY SUPPORT (**F**) by removing the 2 philips screws on the outside top of the chimney cover.

**PREPARING TO ATTACH THE CHIMNEY**

The rangehood attaches to the ceiling by a metal support structure (**F in FIGURE 1**). This support must be attached to the ceiling before the canopy is attached. This structure must be firmly attached to the ceiling.

**FOR WOOD CEILINGS:** Use four 4" long wood screws and washers.

**FOR PLASTER OR SHEET ROCK CEILINGS:** If possible, the support must be attached to the ceiling joists. If not, a supporting structure behind the sheet rock must be built.

**FOR WOOD SHELVES:** Use items **G, H, & I in FIGURE 1**.

**CALCULATE THE DUCTRUN LENGTH**

The ductrun should not exceed 35 equivalent feet if ducted with the required minimum of 6" round duct. Calculate the length of the ductwork by adding the equivalent feet in **FIGURE 2** for each piece of duct in the system. An example is given in **FIGURE 3**.

45° Elbow	3.0 feet
90° Elbow	5.0 feet
90° Flat Elbow	12.0 feet
Wall Cap	0.0 feet

**FIGURE 2**

**For best results, use no more than three 90° elbows. Make sure that there is a minimum of 24" of straight duct between elbows if more than one is used. Do not install two elbows together. If you must elbow right away, do it as far away from the hood's exhaust opening as possible.**

9 Feet Straight Duct	9.0 feet
2 - 90° Elbows	10.0 feet
Wall Cap	0.0 feet
Total System	19.0 feet

**FIGURE 3**

## PLAN THE INSTALLATION

This rangehood can be installed as either ducted or ductless. When installed ductless, the rangehood vents out of a grate on the back of the lower chimney. Ductless installations require a **Ductless Conversion Kit**, available from your dealer.

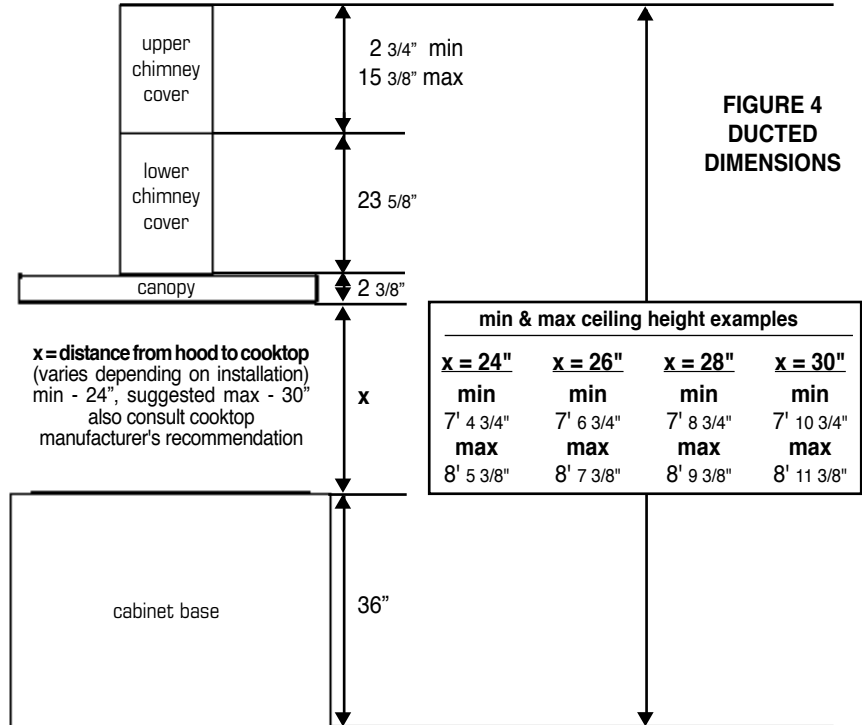
**WARNING!** BEFORE MAKING ANY CUTS OR HOLES FOR INSTALLATION, DETERMINE WHICH VENTING METHOD WILL BE USED AND CAREFULLY CALCULATE ALL MEASUREMENTS.

(vented to the outside)

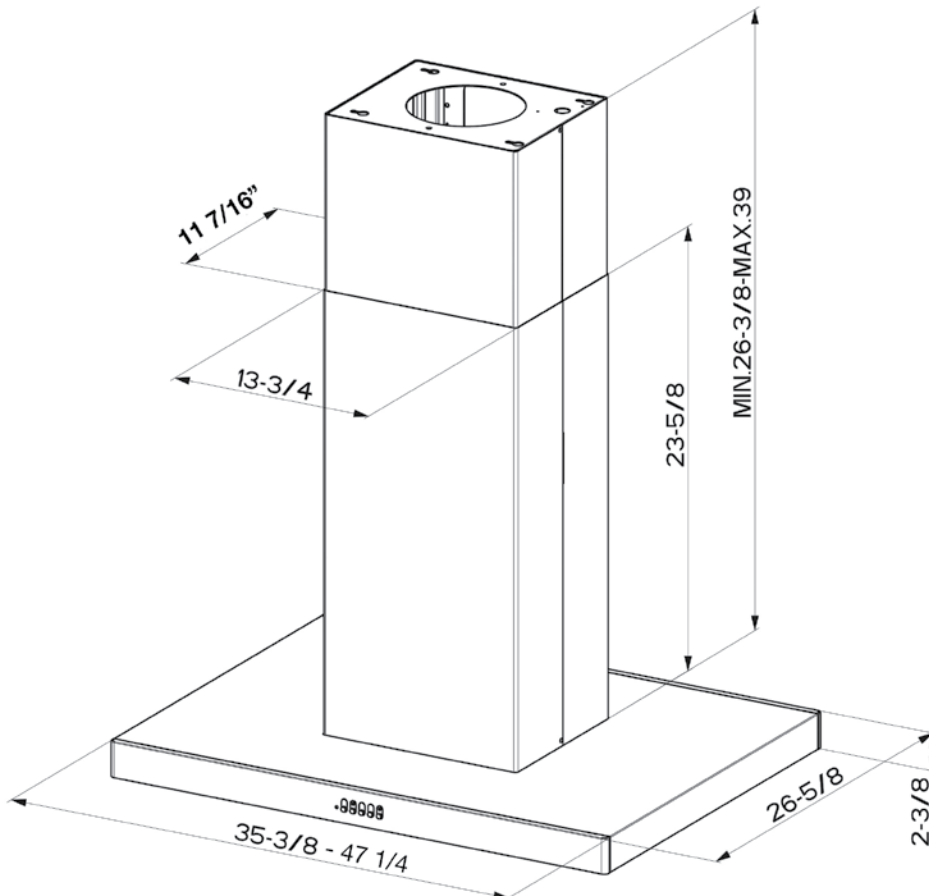
### DUCTED INSTALLATION DIMENSIONS

The Stilo Isola chimney is highly adjustable and designed to meet varying ceiling heights as indicated in **FIGURE 4**. The chimney can be adjusted for ceilings between 7' 4 3/4" and 8' 11 3/8" depending on the distance between the bottom of the hood and the cooktop (**distance x in FIGURE 4**).

For higher ceiling installations, the **High Ceiling Chimney Kit** includes an additional support structure which adds 27 1/2" to the ceiling heights in **FIGURE 4**.



**FIGURE 4  
DUCTED  
DIMENSIONS**



## WARNING

DUE TO THE SIZE AND WEIGHT OF THIS RANGEHOOD, THE SUPPORT MUST BE FIRMLY ATTACHED TO THE CEILING. For plaster or sheet rock ceilings, the support must be attached to the joists. If this is not possible, a support structure must be built behind the plaster or sheet rock. The manufacturer assumes no responsibility for injury or damage caused by improper installations.

## PLAN THE INSTALLATION

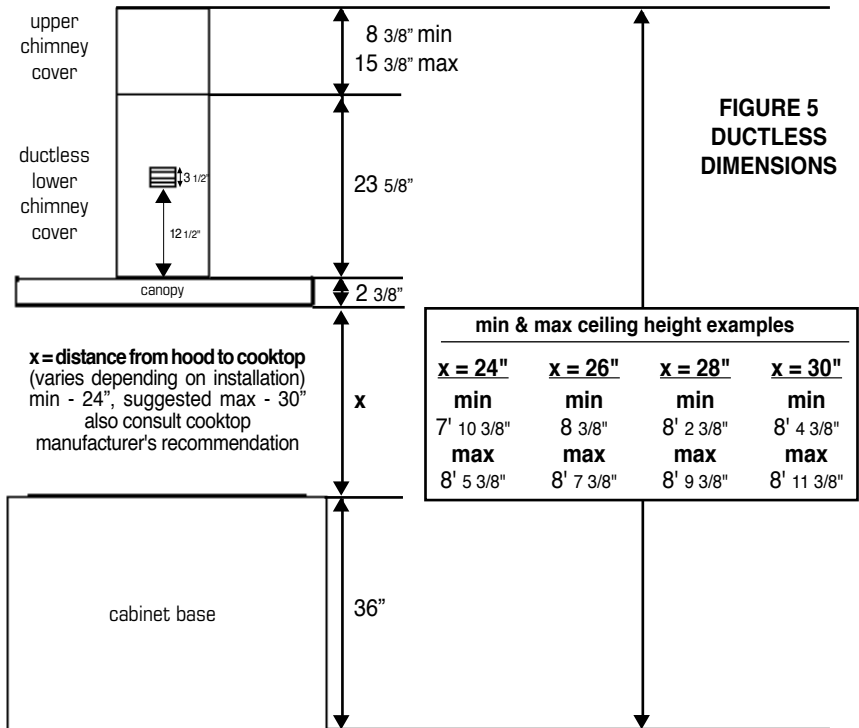
This rangehood can be installed as either ducted or ductless. When installed ductless, the rangehood vents out of grates on either side of the lower chimney. Ductless installations require a **Ductless Conversion Kit**, available from your dealer.

**WARNING!** BEFORE MAKING ANY CUTS OR HOLES FOR INSTALLATION, DETERMINE WHICH VENTING METHOD WILL BE USED AND CAREFULLY CALCULATE ALL MEASUREMENTS.

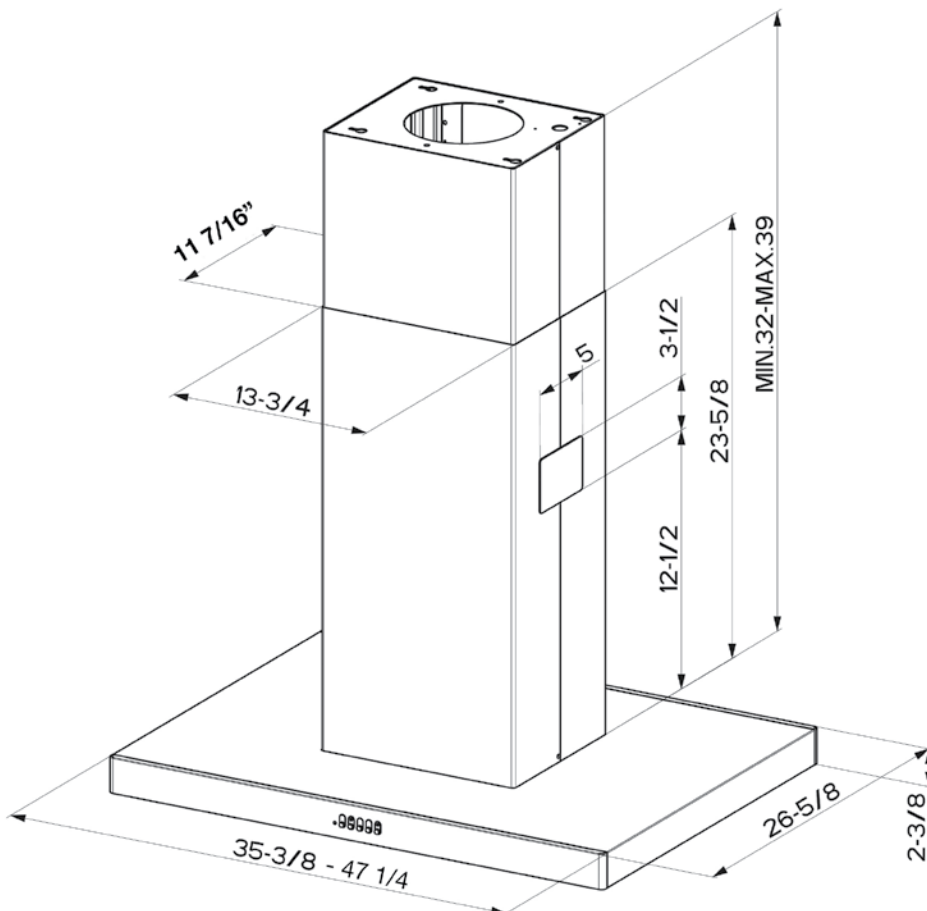
### (not vented to the outside) DUCTLESS INSTALLATION DIMENSIONS

The ductless Stilo Isola chimney is adjustable for varying ceiling heights as indicated in **FIGURE 5**. The chimney can be adjusted for ceilings between 7' 10 3/8" and 8' 11 3/8" depending on the distance between the bottom of the hood and the cooktop (**distance x in FIGURE 5**).

For higher ceiling installations, the **High Ceiling Chimney Kit** includes an additional support structure which adds 27 1/2" to the various ceiling heights in **FIGURE 5**.



**FIGURE 5  
DUCTLESS  
DIMENSIONS**



**WARNING !**

DUE TO THE SIZE AND WEIGHT OF THIS RANGEHOOD, THE SUPPORT MUST BE FIRMLY ATTACHED TO THE CEILING. For plaster or sheet rock ceilings, the support must be attached to the joists. If this is not possible, a support structure must be built behind the plaster or sheet rock. The manufacturer assumes no responsibility for injury or damage caused by improper installations.

## ATTACH THE SUPPORT

1. Put a thick, protective covering over cooktop, set-in range or countertop to protect from damage or dirt.

2. Determine and clearly mark with a pencil on the ceiling where the rangehood will be installed.

3. A template (L in FIGURE 6) for mounting the support is supplied in the carton with the support. Use this template to mark holes for support on the ceiling.

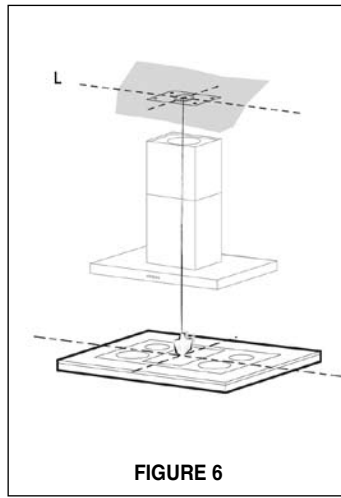


FIGURE 6

4. Determine and make necessary cuts for the ductwork. The duct opening is shown on the mounting template (L in FIGURE 6). Install ductwork before mounting the support.

5. If using the High Ceiling Chimney Kit, remove the CHIMNEY COVER from the CHIMNEY EXTENSION (A in FIGURE 7). Position the CHIMNEY EXTENSION over the CHIMNEY SUPPORT (B in FIGURE 7) so that the outside edges and the electrical holes line up. Attach the CHIMNEY EXTENSION to the CHIMNEY SUPPORT using the 4 bolts (C in FIGURE 7). Tighten bolts securely.

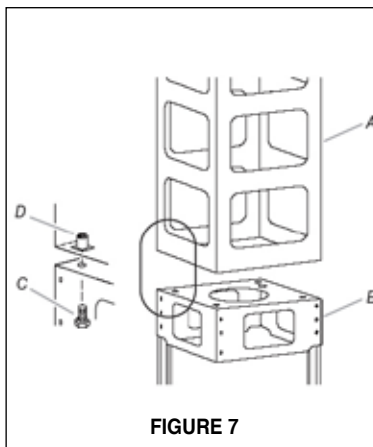


FIGURE 7

6. Determine the proper location for the Power Supply Cable as indicated on the template. Use a 1 1/4" Drill Bit to make this hole. Run the Power Supply Cable. Use caulking to seal around the hole. **DO NOT turn on the power until installation is complete!** A knockout is provided at the top of the CHIMNEY SUPPORT (D in FIGURE 8).

7. For ducted installations, place the round DAMPER (N in FIGURE 1) into the exhaust opening of the rangehood and press down.

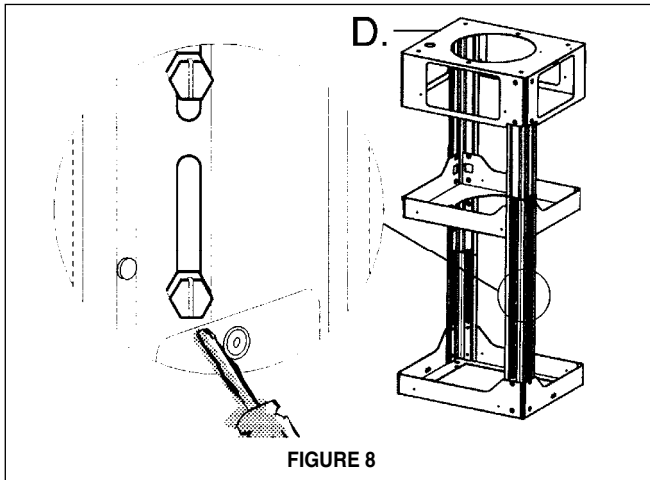


FIGURE 8

8. Attach the CHIMNEY SUPPORT (D in FIGURE 8) to the ceiling. Make sure that the support is firmly attached to the ceiling. Determine the desired length of the support structure and adjust the length of the support by removing the four screws (indicated in FIGURE 8) with a flat head screwdriver. Once the length of the support is determined, install and tighten the four screws.

## FOR DUCTLESS INSTALLATIONS

Ductless installations require a **Ductless Conversion Kit** whose components are pictured in FIGURE 9. Do not use the DAMPER (N in FIGURE 1) for ductless installations. The LOWER CHIMNEY COVER (B in FIGURE 1) should be discarded and replaced by the new one with holes from the **Ductless Conversion Kit** (D in FIGURE 9).

As indicated in FIGURE 9, place the DUCTLESS DIVERTER (A) over the exhaust opening of the EASY CUBE (E). Fit the DUCTLESS DIVERTER EXTENSIONS HORIZONTAL (B) into the DIVERTER (A).

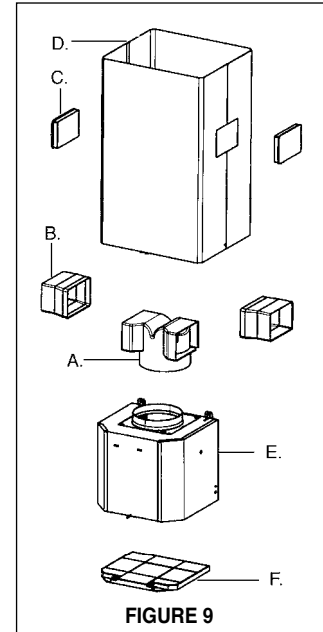


FIGURE 9

## MAKE THE ELECTRICAL CONNECTION

Remove the cover from the field wiring compartment. **DO NOT turn on the power until installation is complete!** Connect the Power Supply Cable to the rangehood. Connect the Green (Green and Yellow) ground wire under the Green grounding screw. Attach the White lead of the power supply to the White lead of the rangehood with a twist-on type wire connector. Attach the Black lead of the power supply to the Black lead of the rangehood with a twist-on type wire connector.

## INSTALLING THE RANGEHOOD

1. The UPPER CHIMNEY COVER (C in FIGURE 10) attaches using two screws provided (G in FIGURE 10). If using the High Ceiling Chimney Kit, use the UPPER CHIMNEY COVER supplied with the kit. Slide up and attach the UPPER CHIMNEY COVER.

2. Attach the duct work to the DAMPER (N in FIGURE 1). Make sure to seal all joints with duct tape to prevent leaks.

3. The LOWER CHIMNEY COVER (B in FIGURE 10) attaches using two screws provided (G in FIGURE 10). Install the LOWER CHIMNEY COVER by sliding it up over the support and the UPPER CHIMNEY COVER.

For ductless installations, line up the DUCTLESS DIVERTER EXTENSIONS HORIZONTAL (B in FIGURE 9) with the holes in the LOWER CHIMNEY COVER (D in FIGURE 9) and snap in the VENT GRIDS (C in FIGURE 9).

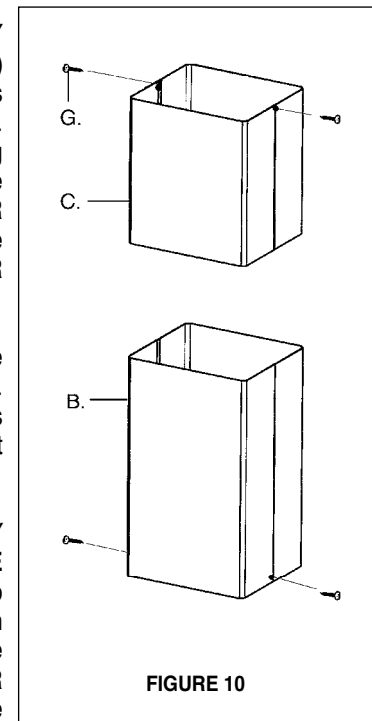
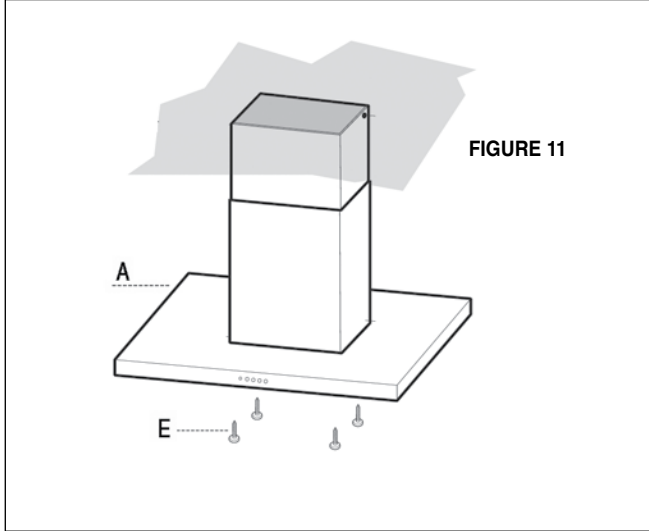


FIGURE 10

# ⚠ WARNING

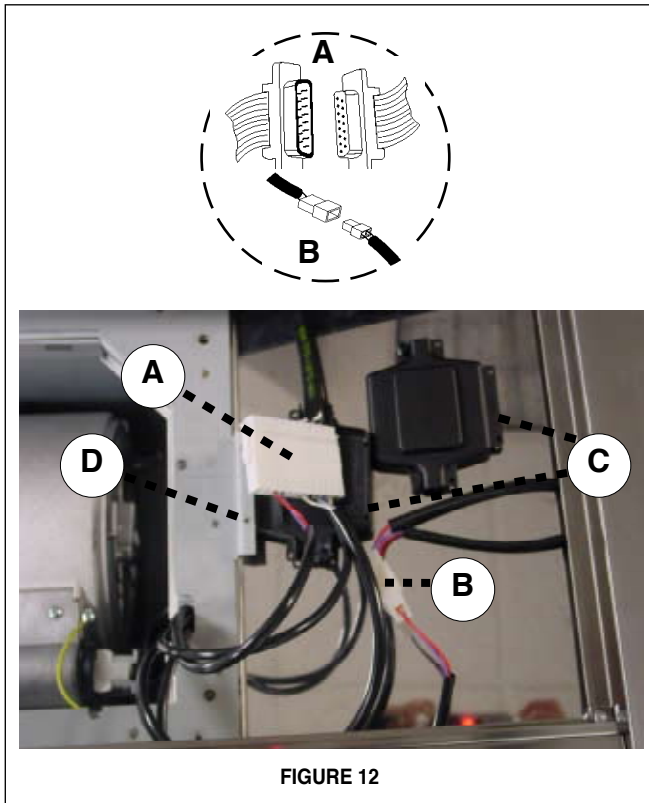
DUE TO THE SIZE AND WEIGHT OF THIS RANGEHOOD, THREE PEOPLE ARE REQUIRED TO INSTALL THE CANOPY. Two people must hold the canopy in place while the third person installs the screws that attach the canopy to the chimney. The manufacturer assumes no responsibility for injury or damage caused by improper installations.

4. From below, attach the CANOPY SECTION (A in FIGURE 11) to the assembled chimney support using the four bolts provided (E in FIGURE 11).

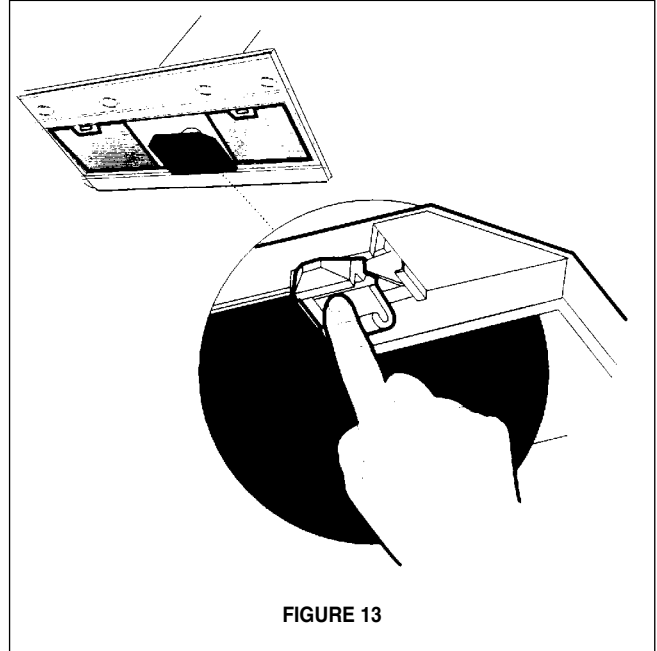


## MAKE THE INTERNAL ELECTRICAL CONNECTIONS

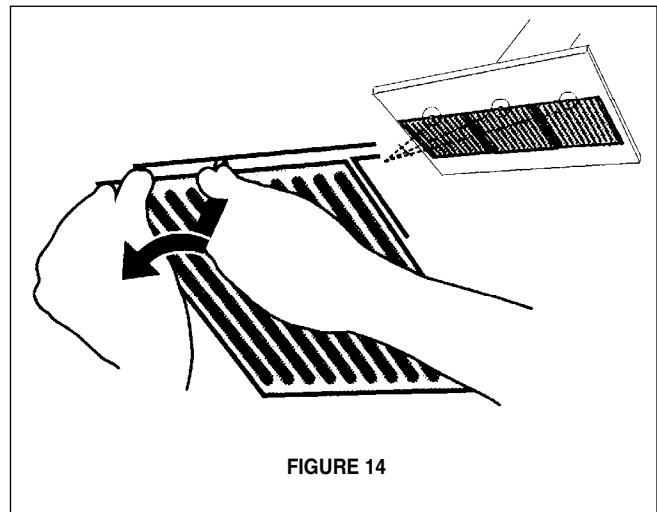
5. Connect the CONTROL CABLES together as indicated in A in FIGURE 12. Connect the LIGHT CABLES together as indicated in B in FIGURE 12. Insert the connected CONTROL CABLES (A in FIGURE 12) into the black plastic CONNECTOR BOX (C in FIGURE 12) by connecting the two black plastic pieces using the four screws provided. Using the two longer screws provided, attach the assembled CONNECTOR BOX to the METAL FLANGE (D in FIGURE 12).



- For ductless installations, install the CHARCOAL FILTER (F in FIGURE 9) behind the center grease filter opening by inserting and locking into place.

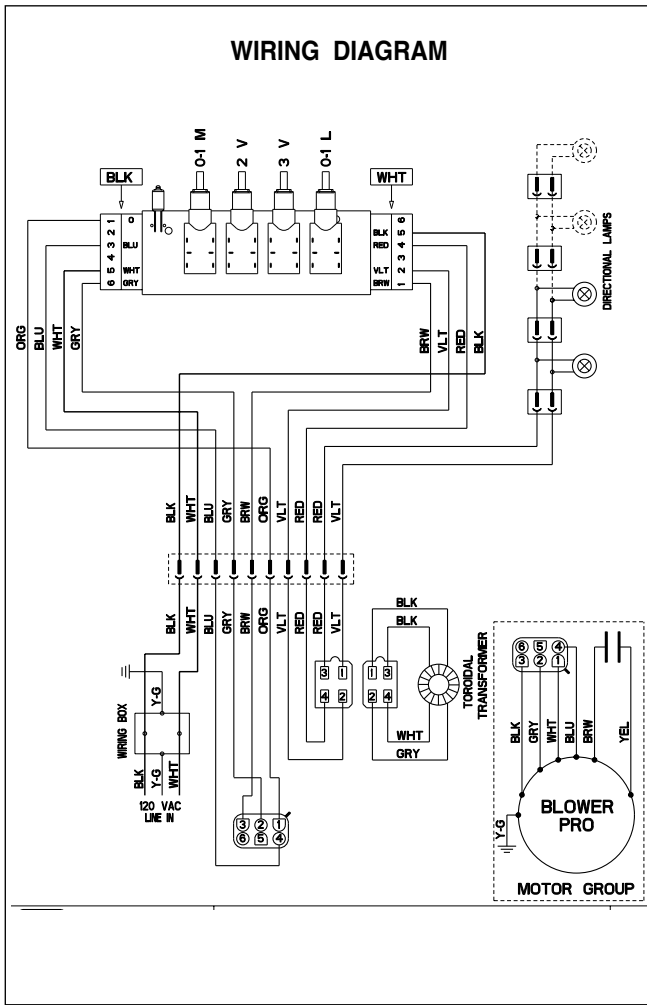


6. Install the grease filters using two hands by first pulling and turning the knob to the left so that the locking lever does not protrude from the filter (as in FIGURE 14). Insert the opposite end of the filter into the retaining channel. Insert the knob end next, then turn knob to the right to lock the filter into place.



7. Turn the power supply on. Turn on blower and lights. If the rangehood does not operate, check that the circuit breaker is not tripped or the house fuse blown. If the unit still does not operate, disconnect the power supply and check that the wiring connections have been made properly.





• This rangehood uses 20 watt halogen lamps.

## USE AND CARE INFORMATION

This rangehood system is designed to remove smoke, cooking vapors and odors from the cooktop area.

### Rangehood Control Panel

The control panel is located on the front edge of the rangehood canopy. The position and function of each control button are indicated in **FIGURE 15**.

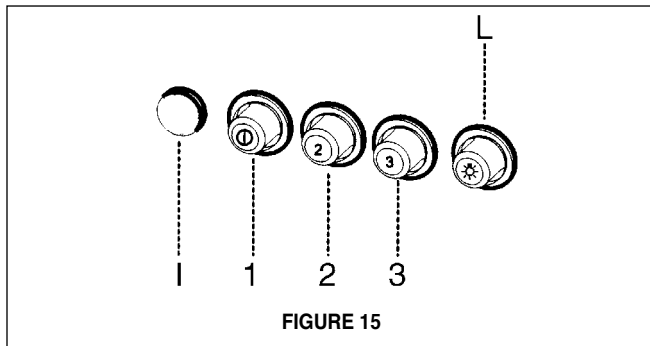


FIGURE 15

### Light On/Off Button ( L )

On/Off switch for the halogen lights. Push the button in to turn the light ON, push again to turn the light OFF.

### Blower Indicator Light ( I )

Lights up to indicate blower is ON.

### Blower On/Off and Speed Buttons ( 1, 2, 3 )

Push button (1) to turn ON and OFF the blower. This button must be pushed in for the blower to operate regardless of speed chosen. Button (1) operates the blower on LOW speed. Push button (2) for MEDIUM speed. Push button (3) for HIGH speed.

### For Best Results

Start the rangehood several minutes before cooking to develop proper airflow. Allow the unit to operate for several minutes after cooking is complete to clear all smoke and odors from the kitchen.

### Cleaning

The stainless steel grease filters should be cleaned frequently in hot detergent solution or washed in the dishwasher. Stainless steel cleaner should be used on stainless rangehoods. Abrasives and scouring agents can scratch stainless steel finishes and should not be used to clean finished surfaces.

### Replacing the Lamps

Before attempting to replace the lamps, make sure that the light switch is turned off. Remove the 2 screws (as indicated in **FIGURE 16**) that hold the light support and gently pull the support down from the hood. Remove the lamp from the light support and replace with new lamp. Replace the light support and fix it into place with the 2 screws.

An alternative method to replace the lamps is to use a 1 1/4" suction cup (**FIGURE 17**). Attach the suction cup to the bulb and pull firmly down on the bulb and replace with a new lamp.

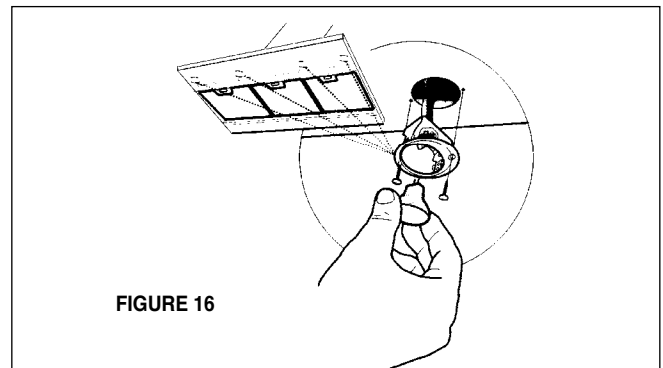


FIGURE 16

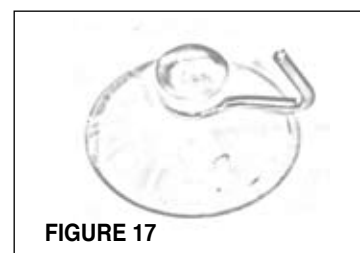


FIGURE 17

# **FABER WARRANTY & SERVICE (SAVE FOR YOUR RECORDS)**

All Faber products are warranted against any defect in materials or workmanship for the original purchaser for a period of 1 year from the date of original purchase. This warranty covers labor and replacement parts. To obtain warranty service, contact the dealer from whom you purchased the rangehood, or the local Faber distributor. If you cannot identify a local Faber distributor, contact us at (508) 358-5353 for the name of a distributor in your area.

**The Following is not covered by Faber's warranty:**

1. Service calls to correct the installation of your range hood, to instruct you how to use your range hood, to replace or repair house fuses or to correct house wiring or plumbing.
2. Service calls to repair or replace range hood light bulbs, fuses or filters. Those consumable parts are excluded from warranty coverage.
3. Repairs when your range hood is used for other than normal, single-family household use.
4. Damage resulting from accident, alteration, misuse, abuse, fire, flood, acts of God, improper installation, installation not in accordance with electrical or plumbing codes, or use of products not approved by Faber.
5. Replacement parts or repair labor costs for units operated outside the United States or Canada, including any non-UL or C-UL approved Faber rangehoods.
6. Repairs to the hood resulting from unauthorized modifications made to the rangehood.
7. Expenses for travel and transportation for product service in remote locations and pickup and delivery charges. Faber range hoods should be serviced in the home.

**Record Your Information Below:**

**Serial #:** \_\_\_\_\_

**Date of Purchase:** \_\_\_\_\_

## OUTILS NÉCESSAIRES À L'INSTALLATION

- Scie sauteuse ou à découper
- Perceuse
- Mèche à bois 1 1/4 po
- Pincettes
- Tournevis Phillips
- Tournevis à lame plate
- Dénudeur de fil ou couteau tout usage
- Pince coupante à fil métallique
- Ruban à mesurer ou règle
- Niveau
- Crayon
- Outil à calfeutrage
- Ruban à conduit

## PIÈCES FOURNIES POUR L'INSTALLATION

- 1 nécessaire de ferrures
- 1 nécessaire de documentation

## PIÈCES NÉCESSAIRES POUR L'INSTALLATION

- 2 connecteurs de conduit
- Câble d'alimentation
- 1 capuchon de mur ou de toit
- Conduit en métal

## ACCESSOIRES POUR L'INSTALLATION

### • Haut kit de cheminée de plafond

Prolonge la cheminée d'île pour les plafonds hauts

part # 620000370 - Stainless

### • Kit Pour Conversion Du Conduit

Pour installation sans conduit

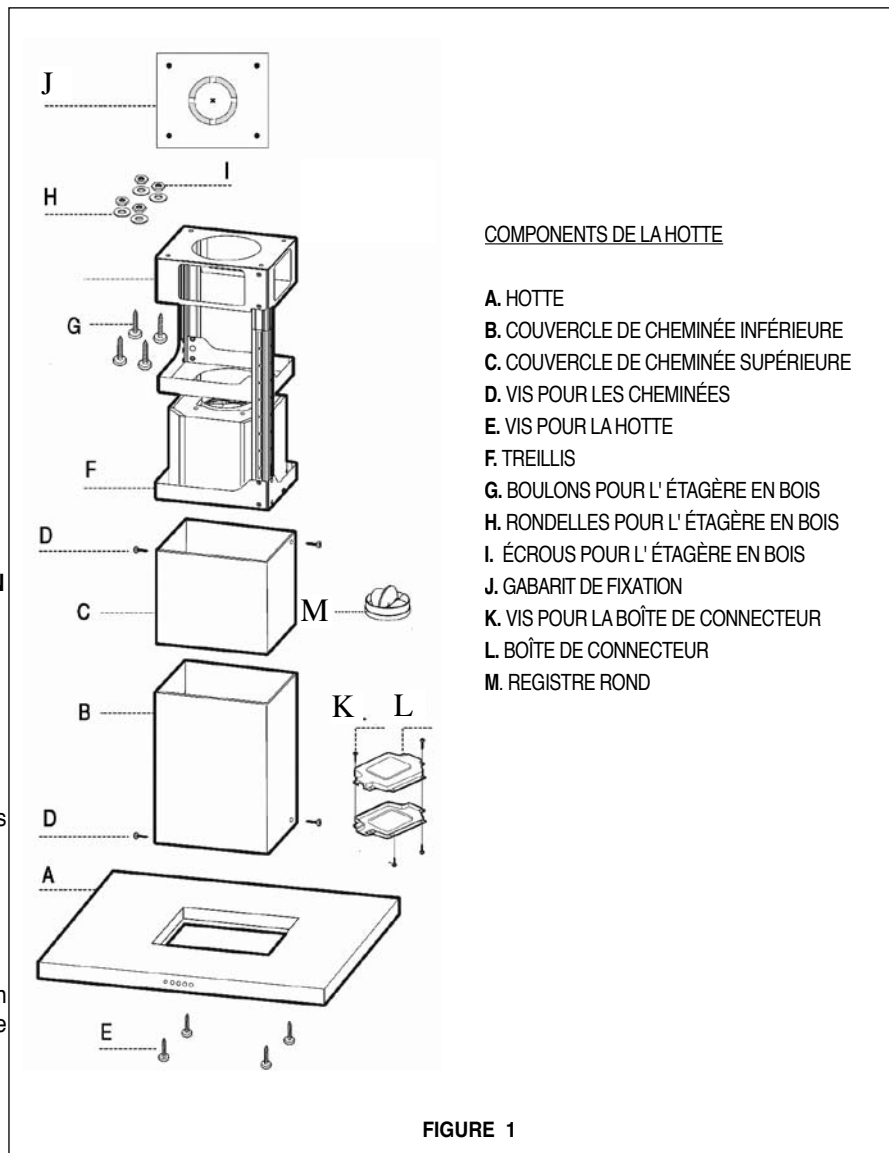
\* Il est fortement recommandé que toute ventilation provenant de la cuisson d'aliments soit dirigée vers l'extérieur

part # 620000364 - Acier Inoxydable

### • Filtres au Charbon

Pour installation sans conduit

part # 620000041



## COMPONENTS DE LA HOTTE

- A. HOTTE
- B. COUVERCLE DE CHEMINÉE INFÉRIEURE
- C. COUVERCLE DE CHEMINÉE SUPÉRIEURE
- D. VIS POUR LES CHEMINÉES
- E. VIS POUR LA HOTTE
- F. TREILLIS
- G. BOULONS POUR L' ÉTAGÈRE EN BOIS
- H. RONDELLES POUR L' ÉTAGÈRE EN BOIS
- I. ÉCROUS POUR L' ÉTAGÈRE EN BOIS
- J. GABARIT DE FIXATION
- K. VIS POUR LA BOÎTE DE CONNECTEUR
- L. BOÎTE DE CONNECTEUR
- M. REGISTRE ROND

FIGURE 1

## DÉBALLER LA HOTTE

Retirer la hotte de la boîte et la déposer sur une surface plane pour l'assemblage. Avant de jeter l'emballage, s'assurer qu'il ne manque pas de pièces ni de ferrures. **NE PAS RETIRER LE PLASTIQUE PROTECTEUR!** Ce plastique empêche tout dommage pouvant survenir pendant l'installation.

Séparer le COUVERCLE CHEMINÉE SUPÉRIEURE (C de la FIGURE 1) et le COUVERCLE CHEMINÉE INFÉRIEURE (B de la FIGURE 1) du TREILLIS (F de la FIGURE 1) en dévissant les quatre vis.

## INSTALLATION DU SUPPORT

La hotte se fixe au plafond à l'aide d'un support métallique (F de la FIGURE 1). Ce support doit être fixé au plafond avant que la hotte ne soit installée au support. Puisque cette structure supporte le poids de la hotte, elle doit être fixée fermement au plafond. **POUR DES PLAFONDS EN BOIS** - Utiliser quatre longues vis à bois 4 po. et rondelles. **POUR LES PLAFONDS EN PLÂTRE OU EN PANNEAUX MURAUX SECS** - Si possible, le support doit être fixé aux solives du plafond, sinon, une structure supportante doit être érigée derrière le panneau mural sec. **POUR L' ÉTAGÈRE EN BOIS** - Utiliser G, H, & I de la FIGURE 1.

## CALCUL DE LONGUEUR DU CONDUIT

La longueur du conduit ne doit jamais excéder 35 pi s'il s'agit de conduit rond de 6 po. Calculer la longueur du conduit en ajoutant l'équivalent en pied de la FIGURE 2 pour chaque pièce du conduit du système. Un exemple est donné à la FIGURE 3.

**Pour de meilleurs résultats, ne pas utiliser plus de trois coudes de 90°. S'assurer qu'il y ait un minimum de 24 po de conduit droit entre les coudes si l'on utilise plus d'un coude. Ne pas installer deux coudes ensemble.**

Coude 45°	3,0 pi
Coude 90°	5,0 pi
Coude plat 90°	12,0 pi
Capuchon de mur	0,0 pi

FIGURE 2

9 pi de conduit droit	9,0 pi
2 Coudes 90°	10,0 pi
Capuchon de mur	0,0 pi
Système total	19,0 pi

FIGURE 3

## PLAN DE L'INSTALLATION

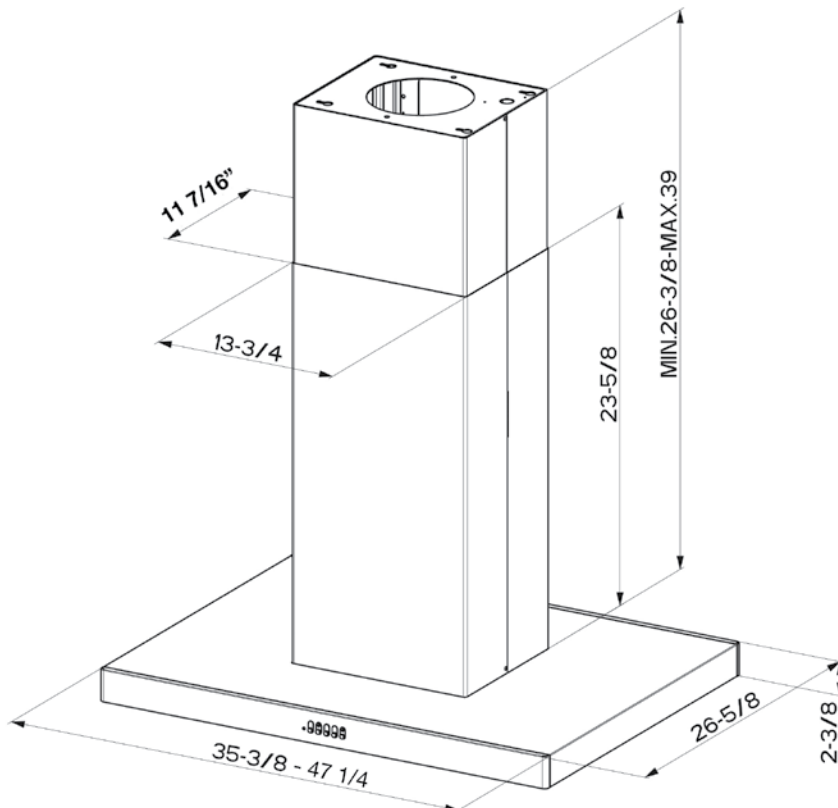
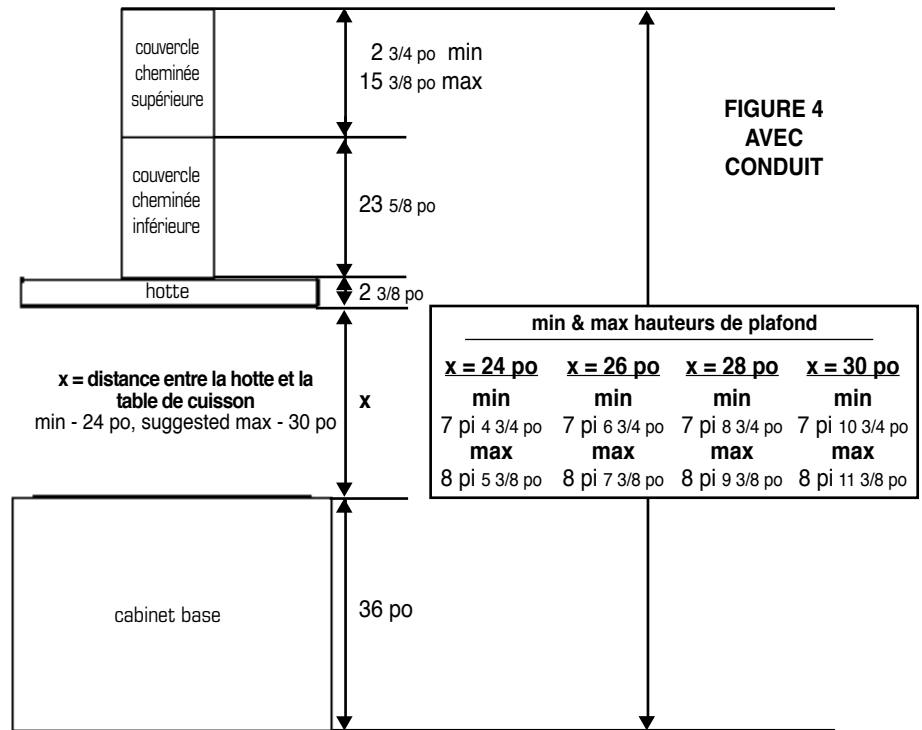
Cette hotte peut être installée avec ou sans conduit. Lorsque installé sans conduit, la ventilation s'effectue par des grilles fournies avec le **Kit Pour Conversion Du Conduit**. Les installations sans conduit requièrent un nécessaire approprié disponible chez votre marchand.

**AVERTISSEMENT!** AVANT DE FAIRE UNE COUPE OU DES TROUS POUR L'INSTALLATION, DÉTERMINER QUELLE MÉTHODE DE VENTILATION SERA UTILISÉE ET CALCULER LES MESURES DE FAÇON PRÉCISE.

### DIMENSIONS D'INSTALLATION AVEC CONDUIT

La cheminée Stilo Isola est réglable pour différentes hauteurs de plafond, entre 7 pi 4 3/4 po and 8 pi 11 3/8 po (regardez la distance entre la hotte et la table de cuisson - **X** en **FIGURE 4**). Cela s'accomplit en utilisant plus ou moins du couvercle de la cheminée supérieure. **La FIGURE 4** illustre les dimensions de chaque pièce du modèle Diamante Isola.

Pour des installations plus élevées de plafond inclut une structure de soutènement additionnelle qui additionne 27 1/2" aux diverses tailles de plafond sur le **FIGURE 4**.



### **!** AVERTISSEMENT

À CAUSE DE LA DIMENSION ET DU POIDS DE CETTE HOTTE, LE SUPPORT DOIT ÊTRE FIXÉ FERMEMENT AU PLAFOND. Pour les plafonds en plâtre ou en panneaux muraux secs, le support doit être fixé aux solives. Si cela est impossible, une structure renforcée doit être érigée derrière le plâtre ou les panneaux muraux secs. Le fabricant n'est aucunement responsable des blessures ou des dommages causés par une installation inadéquate.

## PLAN DE L'INSTALLATION

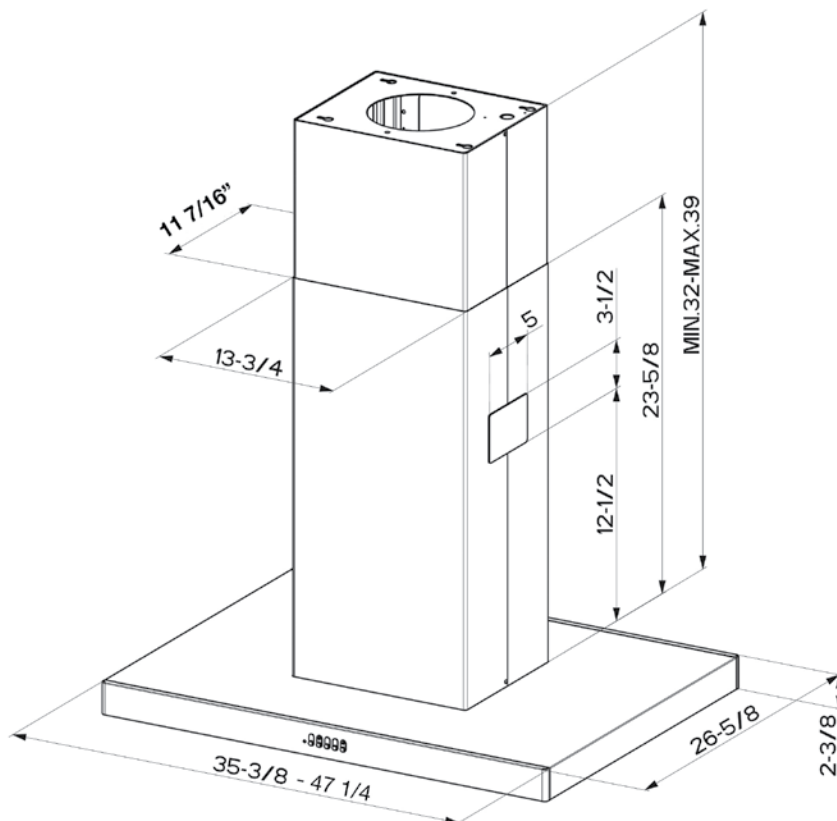
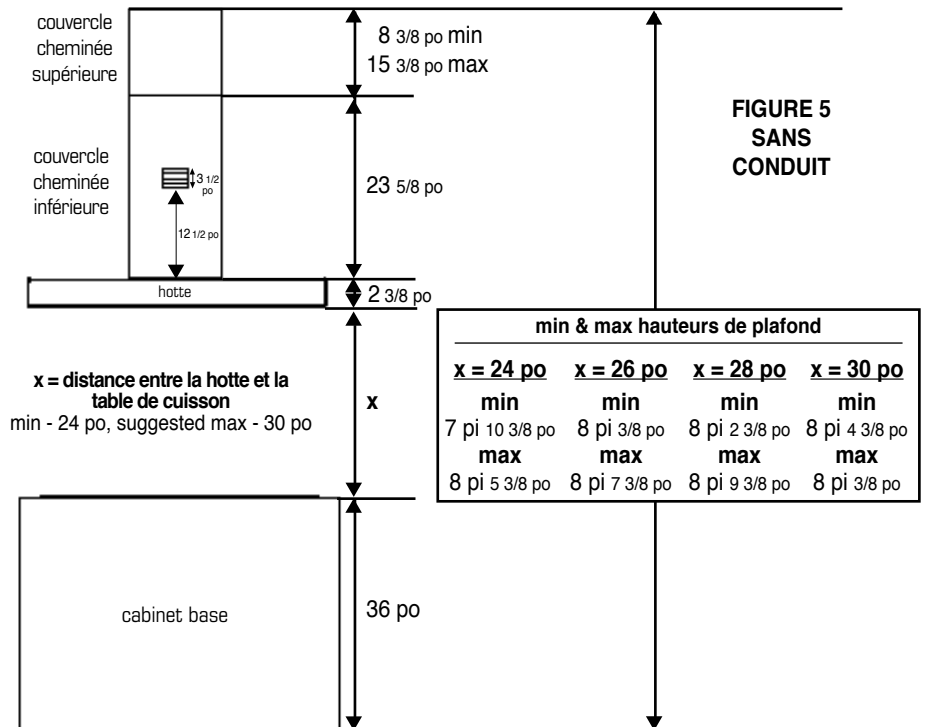
Cette hotte peut être installée avec ou sans conduit. Lorsque installé sans conduit, la ventilation s'effectue par des grilles fournies avec le **Kit Pour Conversion Du Conduit**. Les installations sans conduit requièrent un nécessaire approprié disponible chez votre marchand.

**AVERTISSEMENT!** AVANT DE FAIRE UNE COUPE OU DES TROUS POUR L'INSTALLATION, DÉTERMINER QUELLE MÉTHODE DE VENTILATION SERA UTILISÉE ET CALCULER LES MESURES DE FAÇON PRÉCISE.

### DIMENSIONS D'INSTALLATION SANS CONDUIT

La cheminée Stilo Isola sans conduit est réglable pour différentes hauteurs de plafond, entre 7 pi 10 3/8 po and 8 pi 11 3/8 po (regardez la distance entre la hotte et la table de cuisson - **X** en **FIGURE 5**). Cela s'accomplit en utilisant plus ou moins du couvercle de la cheminée supérieure. La **FIGURE 5** illustre les dimensions de chaque pièce du modèle Diamante Isola.

Pour des installations plus élevées de plafond inclut une structure de soutènement additionnelle qui additionne 27 1/2" aux diverses tailles de plafond sur le **FIGURE 5**.



### **!** AVERTISSEMENT

À CAUSE DE LA DIMENSION ET DU POIDS DE CETTE HOTTE, LE SUPPORT DOIT ÊTRE FIXÉ FERMEMENT AU PLAFOND. Pour les plafonds en plâtre ou en panneaux muraux secs, le support doit être fixé aux solives. Si cela est impossible, une structure renforcée doit être érigée derrière le plâtre ou les panneaux muraux secs. Le fabricant n'est aucunement responsable des blessures ou des dommages causés par une installation inadéquate.

## INSTALLATION DU SUPPORT

1. Placer un recouvrement épais sur la plaque de cuisson, la cuisinière encastrée ou le dessus du comptoir pour protéger des dommages et de la poussière.

2. Déterminer et marquer clairement, à l'aide d'un crayon, la ligne centrale sur le mur où la hotte sera installée.

3. Un gabarit (L de la FIGURE 6) pour installer le support est fourni avec ce dernier. Utiliser ce gabarit pour marquer les trous du support au plafond.

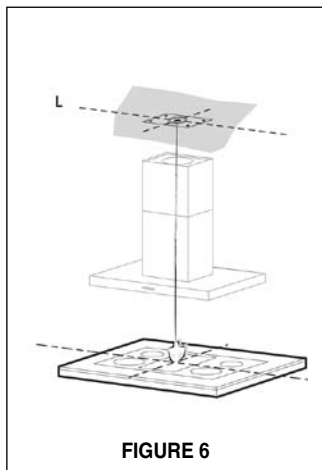


FIGURE 6

4. Déterminer et faire toutes les coupes nécessaires pour les conduits. L'ouverture du conduit est illustrée sur le gabarit (L de la FIGURE 6). Installer les conduits avant de fixer le support. Le conduit n'est pas dans le centre exactement de le treillis.

5. Si en utilisant Le Haut Kit de Cheminée de plafond, enlever COUVERCLE CHEMINÉE de la PROLONGATION DE CHEMINÉE (A de la FIGURE 7). Placez la PROLONGATION DE CHEMINÉE au-dessus de TREILLIS (B de la FIGURE 7) de sorte que les bords extérieurs et les trous électriques alignent. Attachez la PROLONGATION DE CHEMINÉE à la TREILLIS à l'aide des boulons (C de la FIGURE 7). Serrez les boulons solidement.

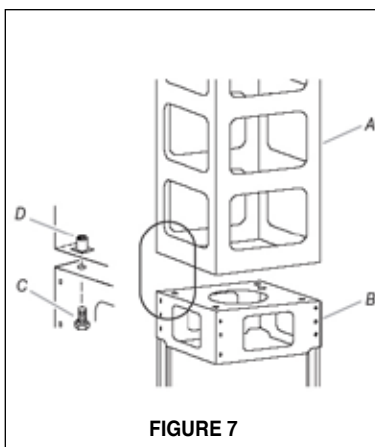


FIGURE 7

6. Déterminer l'emplacement approprié pour le câble d'alimentation, tel qu'il est indiqué sur le gabarit. Utiliser un foret de 1 1/4 po pour faire un trou et y passer le câble d'alimentation. Utiliser de la pâte à calfeutrer pour sceller tout autour du trou. **NE PAS mettre en circuit tant que l'installation n'est pas complétée.** Une pastille enfonçable est prévue en haut de le TREILLIS (D de la FIGURE 8) pour le câble d'alimentation.

7. Pour installations avec conduit, placer le REGISTRE ROND (N de la FIGURE 1) dans l'ouverture d'échappement de la hotte et appuyer fortement sur le registre.

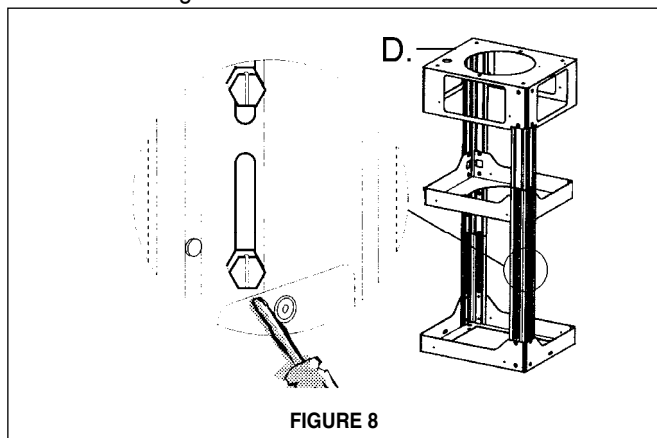


FIGURE 8

8. Installer le TREILLIS (D de la FIGURE 8) au plafond en s'assurant qu'il le soit de façon sécuritaire. Déterminez la longueur désirée du TREILLIS et ajustez la longueur de l'appui en enlevant les quatre vis (de la FIGURE 8) avec un tournevis à lame plate. Une fois la longueur du TREILLIS est déterminée, installez et serrez les quatre vis.

## INSTALLATIONS SANS CONDUIT

Installations sans conduit requièrent le **Kit Pour Conversion Du Conduit (FIGURE 9)**. N'utilisez pas le REGISTRE ROND (N de la FIGURE 1) pour les Installations sans conduit. Jeter le COUVERCLE CHEMINÉE INFÉRIEURE (B de la FIGURE 1) et remplacer avec le couvercle de cheminée inférieure avec trous d'échappement d'air dans le **Kit Pour Conversion Du Conduit (D de la FIGURE 9)**.

Illustré à la FIGURE 9, mettre le DUCTLESS DIVERTER (A) dans l'ouverture d'échappement de la EASY CUBE (E). Mettre le DUCTLESS DIVERTER EXTENSION HORIZONTAL (B) dans le DIVERTER (A).

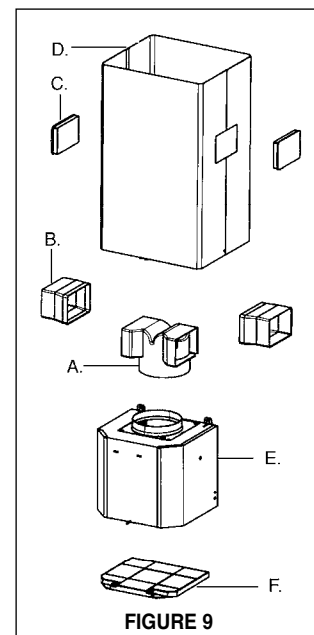


FIGURE 9

## BRANCHER LE CÂBLE D'ALIMENTATION

Retirer le couvercle du compartiment de câblage. **NE PAS mettre en circuit tant que l'installation n'est pas complétée.** Brancher le câble d'alimentation sur la hotte. Brancher le fil de mise à la terre vert (jaune et vert) sous la vis de mise à la terre verte. Relier le fil blanc du câble d'alimentation au fil blanc de la hotte avec une cosse. Relier le fil noir du câble d'alimentation au fil noir de la hotte avec une cosse.

## INSTALLATION DU HOTTE

1. Le COUVERCLE CHEMINÉE SUPÉRIEURE (C de la FIGURE 10) se fixe avec les deux vis fournies (G de la FIGURE 10). Si en utilisant Le Haut Kit de Cheminée de plafond, utilisez Le COUVERCLE CHEMINÉE SUPÉRIEURE avec le kit. Fixer le COUVERCLE CHEMINÉE SUPÉRIEURE.

2. Brancher le conduit sur le REGISTRE ROND (N de la FIGURE 1) et sceller toutes les connexions avec du ruban à conduit.

3. Le COUVERCLE CHEMINÉE INFÉRIEURE (B de la FIGURE 10) se fixe avec les deux vis fournies (G de la FIGURE 10). Fixer le COUVERCLE CHEMINÉE INFÉRIEURE.

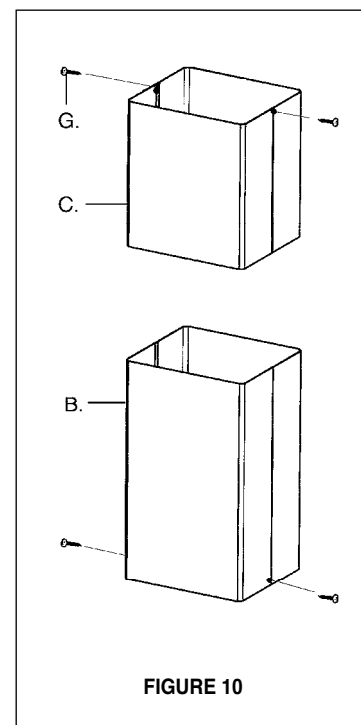


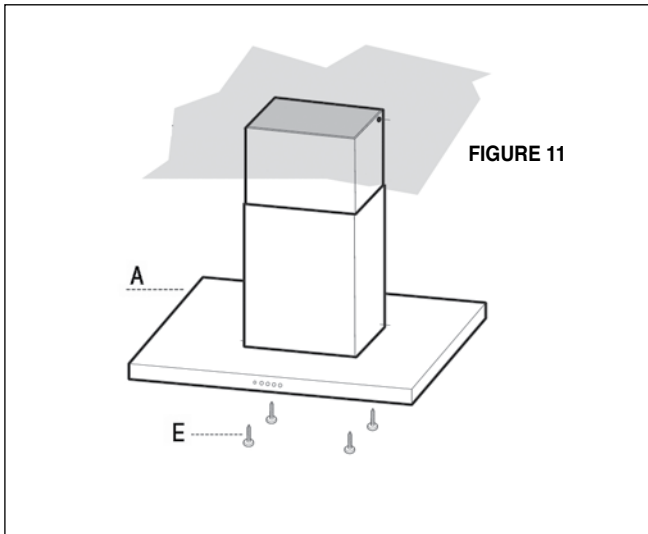
FIGURE 10

Pour installations sans conduit, aligner les DUCTLESS DIVERTER EXTENSIONS HORIZONTAL (B de la FIGURE 9) avec les trous d'échappement d'air dans COUVERCLE CHEMINÉE INFÉRIEURE (D de la FIGURE 9) et installer les VENT GRIDS (C de la FIGURE 9).

# ⚠ AVERTISSEMENT

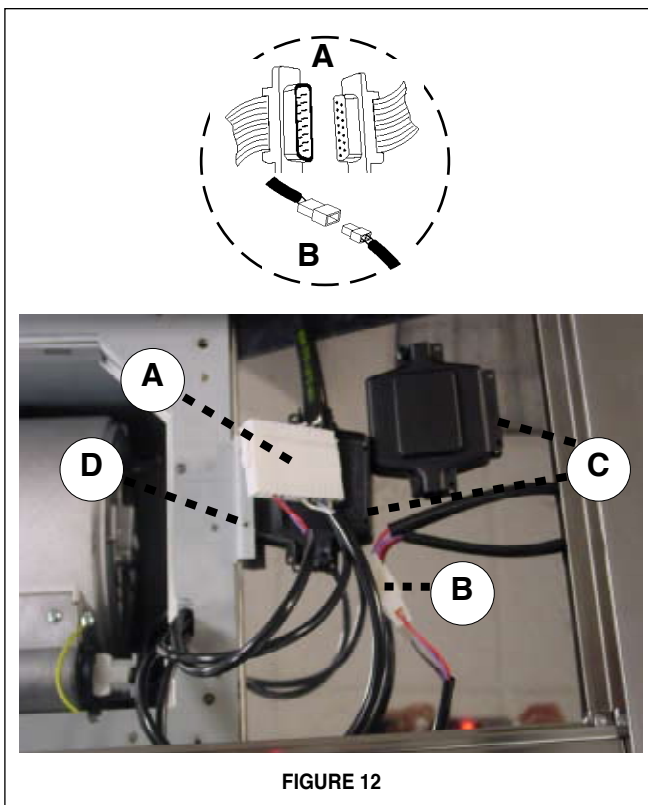
À CAUSE DE LA DIMENSION ET DU POIDS DE CETTE HOTTE, IL FAUT AVOIR TROIS PERSONNES POUR L'INSTALLATION DE LA HOTTE. Deux personnes doit tenir la hotte pendant que la troisième installe les boulons qui fixent la hotte à la cheminée. Le fabricant n'est aucunement responsable des blessures ou des dommages causés par une installation inadéquate.

4. Ensuite, fixer par le bas, au moyen de quatre vis fournies (**E de la FIGURE 11**) la **HOTTE (A de la FIGURE 11)** au treillis prévu.

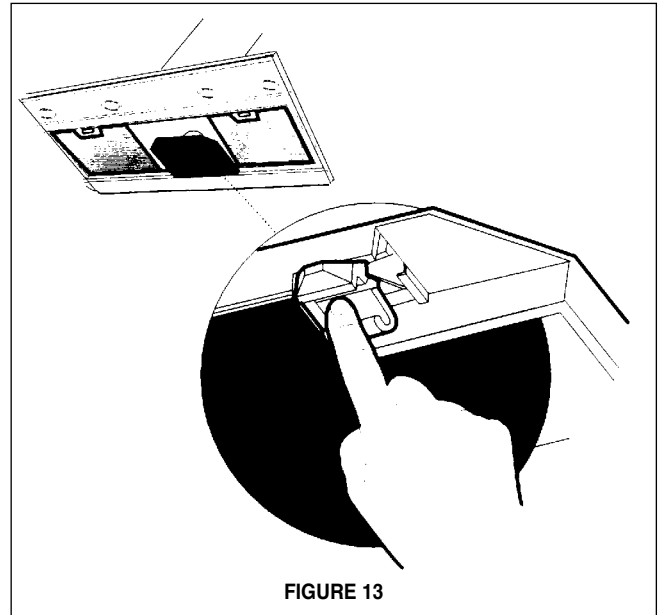


## CONNECTER LES CONNECTEURS INTERNE

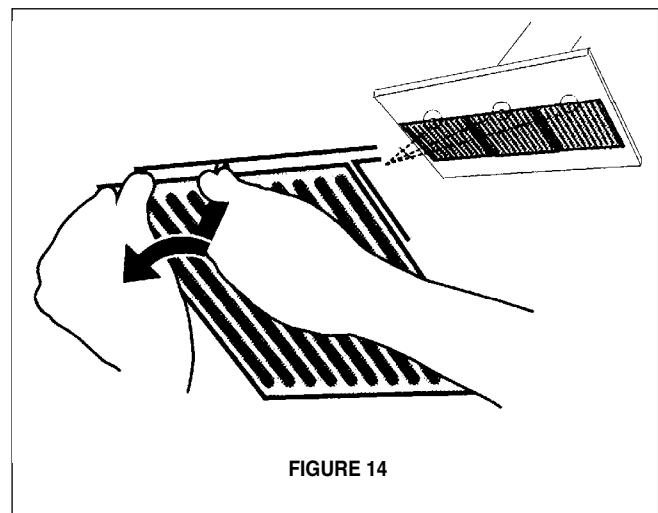
5. Connecter le **CONNECTEUR DES COMMANDES (A de la FIGURE 12)** et le **CONNECTEUR DES SPOTS (B de la FIGURE 12)**. Insérez le **CONNECTEUR DES COMMANDES (A de la FIGURE 12)** dans la **BOÎTE DE CONNECTEUR** en plastique noir (**C de la FIGURE 12**) en reliant les deux morceaux en plastique noirs à l'aide des quatre vis fournies. L'utilisation des deux plus longues vis a fourni, attache la **BOÎTE DE CONNECTEUR** assemblée à la **BRIDE EN MÉTAL (D de la FIGURE 12)**.



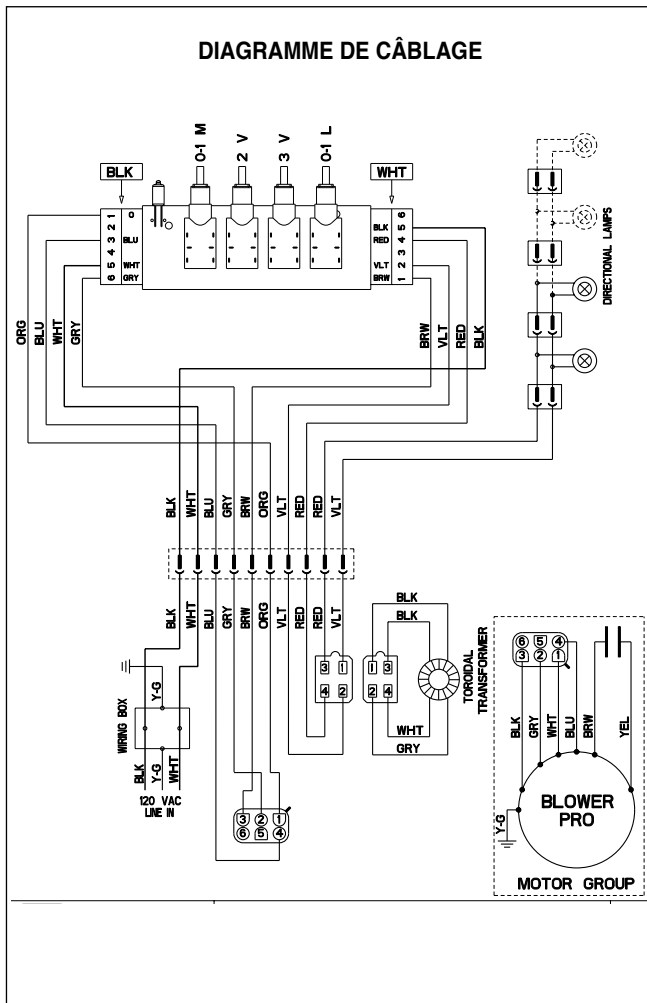
Pour installations sans conduit, installer le **FILTRE AU CHARBON (F de la FIGURE 9)**.



6. Installer les filtres. Note : Lors de l'installation du filtre, tirer/faire tourner le bouton avec une main, et tenir le filtre en place avec l'autre main pour qu'il ne tombe pas sur la table de cuisson. Saisir l'un des filtres de telle sorte que le bouton soit orienté vers le bas et vers l'arrière de la hotte (**de la FIGURE 14**). Insérer l'extrémité du filtre ne comportant pas le bouton dans la rainure de retenue à l'avant de la hotte. Tirer sur le bouton et le tourner vers la gauche (sens antihoraire) de telle sorte que le levier de verrouillage ne fasse pas saillie hors du filtre. Insérer l'extrémité comportant le bouton dans la rainure de retenue à l'arrière de la hotte. Tourner le bouton vers la droite (sens horaire) pour verrouiller le filtre en place.



7. Mettre l'alimentation en circuit. Mettre en circuit le ventilateur et la lumière. Les interrupteurs de contrôle de la hotte se trouvent à droite sous la hotte. Si la hotte ne fonctionne pas, vérifier si le disjoncteur n'est pas déclenché ou si le fusible n'est pas grillé. Si l'appareil ne fonctionne toujours pas, débrancher l'alimentation et vérifier si les connexions ont été effectuées correctement.



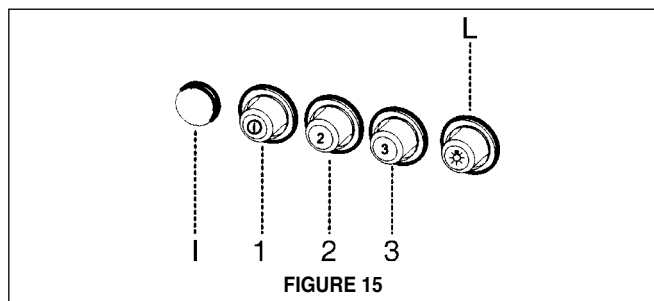
• Cette hotte utilise des ampoules halogènes de 20 W.

### UTILISATION ET ENTRETIEN

Cette hotte est conçue pour enlever la fumée, les vapeurs de cuisson et les odeurs de la cuisine.

#### Panneau de commandes

Le panneau de commandes est situé sur le devant de la hotte. La position et la fonction de chaque bouton sont indiquées à la FIGURE 15.



### UTILISATION ET ENTRETIEN

Cette hotte est conçue pour enlever la fumée, les vapeurs de cuisson et les odeurs de la cuisine.

#### Panneau de commandes

Le panneau de commandes est situé sur le devant de la hotte. La position et la fonction de chaque bouton sont indiquées à la FIGURE 15.

#### Bouton marche-arrêt de la lumière (L)

Interrupteur marche-arrêt pour la lumière. Pousser le bouton pour mettre en circuit (ON), le pousser encore pour mettre hors circuit (OFF).

#### Led allumage moteur (I)

Illuminer pour indiquer le moteur en circuit.

#### Bouton marche-arrêt du ventilateur et Boutons de vitesse du ventilateur (1, 2, 3)

Pousser le bouton (1) pour mettre en circuit (ON), le pousser encore pour mettre hors circuit (OFF). Régler à « 1 » pour vitesse basse (LOW), à « 2 » pour vitesse moyenne (MEDIUM) et à « 3 » pour vitesse élevée (HIGH).

#### Pour de meilleurs résultats

Mettre la hotte en circuit avant de commencer la cuisson. Laisser l'appareil fonctionner quelques minutes après la cuisson pour éliminer la fumée et les odeurs de la cuisine.

#### Nettoyage

Les filtres à graisse en métal devraient être nettoyés fréquemment dans une solution d'eau chaude et de détergent ou mettre au lave-vaisselle. Utiliser un nettoyant pour l'acier inoxydable sur les hottes en acier inoxydable. Ne pas utiliser de produits abrasifs ou de récurants, car ils peuvent égratigner le fini en acier inoxydable et ils ne devraient pas être employés pour nettoyer les surfaces de finition.

#### Remplacement de la lumière halogène

Avant d'essayer de remplacer les ampoules, s'assurer que l'interrupteur soit hors circuit. Retirer les deux vis (de la FIGURE 16). Retirer l'ampoule et la remplacer par une nouvelle ampoule.

Une méthode alternative pour substituer les lampes est d'utiliser des 1 1/4"tasses d'aspiration (de la FIGURE 17). Attachez la tasse d'aspiration à l'ampoule et tirez fermement vers le bas sur l'ampoule et la substituez avec une nouvelle lampe.

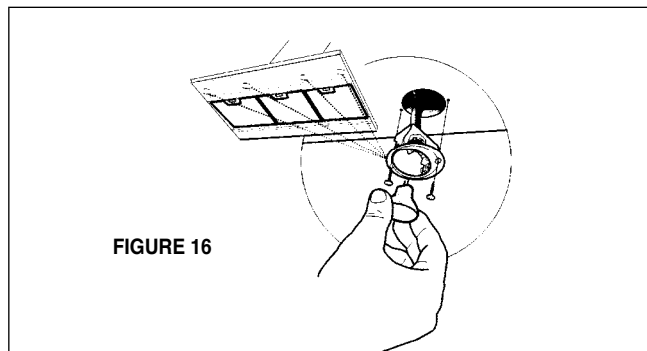


FIGURE 16

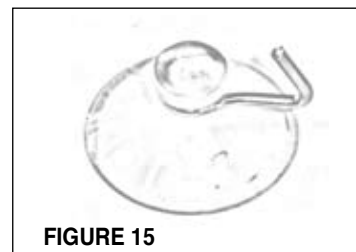


FIGURE 15



## **FABER GARANTIE ET SERVICE (ÉCONOMISER POUR VOS ENREGISTREMENTS)**

Faber garantit à l'utilisateur-acheteur d'origine que les produits Faber vendus neufs par nous sont sans vice de matériel et de main-d'oeuvre d'origine pour une période d'un an à partir de la date d'achat. La garantie couvre la main-d'oeuvre et les pièces de remplacement. Afin d'obtenir un service sous garantie, communiquer avec le marchand où la hotte a été achetée ou le distributeur Faber de la région. Si l'on ne peut trouver de distributeur Faber, communiquer avec nous au (508) 358-5353 afin d'obtenir le nom d'un distributeur dans la région.

### **Les frais suivants ne sont pas couverts par la garantie Faber :**

1. Les appels de service pour corriger l'installation de votre hotte de cuisinière, pour vous indiquer comment utiliser votre hotte de cuisinière, pour remplacer ou réparer les fusibles de votre maison ou pour corriger votre câblage ou votre système de plomberie.
2. Les appels de service pour remplacer ou réparer les ampoules, les fusibles ou les filtres de votre hotte de cuisinière.
3. Les réparations lorsque votre hotte de cuisinière a été utilisée plus que la normale, c'est-à-dire plus que pour une famille par foyer.
4. Les dommages résultant d'un accident, de l'altération, d'une mal utilisation, d'un acte de Dieu, d'une installation inappropriée, d'une installation non-conforme aux normes d'électricité ou de plomberie ou d'une utilisation de l'appareil non approuvée par Faber.
5. Les pièces de remplacement ou les frais de main d'œuvre pour les unités utilisées en dehors du Canada ou des États Unis, incluant toutes hotte de cuisinière approuvée par Faber non UL ou C-UL.
6. Les réparations dues à des modifications non-autorisées sur votre hotte de cuisinière.
7. Les frais de transport de l'appareil pour réparations à distance.

### **Enregistrez Votre Information Ci-dessous:**

**Séquentiel #:** \_\_\_\_\_ **Date d'achat:** \_\_\_\_\_