

## Lavadoras de carga superior

AWS17

AWS44

AWS51

AWS76

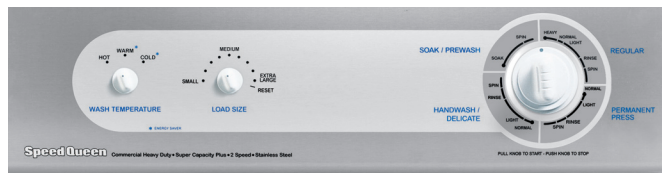


**Speed Queen®**

*Lavandería, es todo lo que hacemos.*



**AWS17** - Motor de 1 velocidad, 7 ciclos, 3 temperaturas del agua



**AWS44** - Motor de 2 velocidades, 8 ciclos, 3 temperaturas del agua

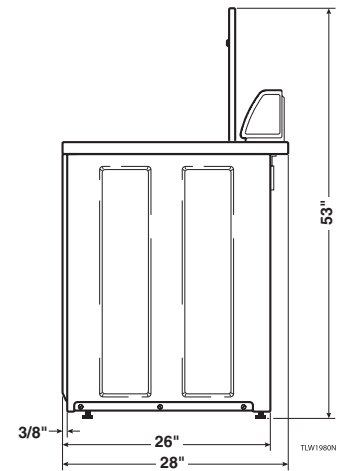
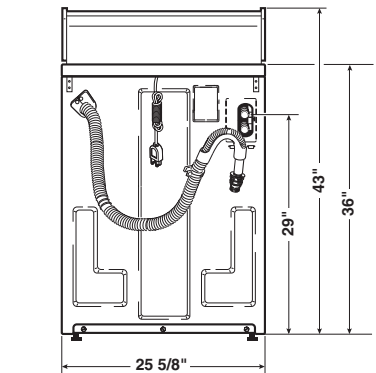


**AWS51** - Motor de 2 velocidades, 17 ciclos, 3 temperaturas del agua, opción de enjuague adicional



**AWS76 (se muestra en el frente)** - Motor de 2 velocidades, 20 ciclos, 3 temperaturas del agua, opción de enjuague adicional, conmutador selector de telas

Modelo	AWS17	AWS44	AWS51	AWS76
<b>Apariencia</b>				
Color: Blanco	✓	✓	✓	✓
Tina de lavado de acero inoxidable de 3.3 pies cúbicos	✓	✓	✓	✓
Gabinete de la lavadora de metal galvanizado	✓	✓	✓	✓
Agitador de aspas flexibles	✓	✓	✓	✓
<b>Información técnica</b>				
Capacidad de la tina - pies cúbicos	3.3	3.3	3.3	3.3
Dimensiones generales - An x P	43" x 25 5/8" x 28"	43" x 25 5/8" x 28"	43" x 25 5/8" x 28"	43" x 25 5/8" x 28"
Altura de la superficie de trabajo - pulg	36"	36"	36"	36"
Peso aproximado de envío - libras	195	195	195	195
Requerimientos eléctricos - Tamaño del disyuntor	120 V/60 Hz de CA 15 Amp	120 V/60 Hz de CA 15 Amp	120 V/60 Hz de CA 15 Amp	120 V/60 Hz de CA 15 Amp
HP del motor	1/2	1/2	1/2	1/2
<b>Rendimiento/Características</b>				
Selecciones de temperatura del agua	3	3	3	3
Velocidad de centrifugado - RPM	710	710/473	710/473	710/473
Velocidades del motor	1	2	2	2
Sistema de equilibrio automático	✓	✓	✓	✓
Patas autoniveladoras traseras	✓	✓	✓	✓
Tina de drenaje exterior de acero porcelanizado	✓	✓	✓	✓
Superficie superior protegida con Tuff Guard	✓	✓	✓	✓
Selector variable del nivel del agua	✓	✓	✓	✓
Sistema de reducción de sonido Hush Pak		✓	✓	✓
Opción de enjuague adicional			✓	✓
Surtidor de blanqueador	✓	✓	✓	✓
Surtidor de suavizador de telas	✓	✓	✓	✓
<b>Ciclos de lavado</b>				
Ciclos	7	8	17	20
Consumo medio de agua - galones	36.7	36.7	36.7	36.7
Aprobaciones de agencias	UL	UL	UL	UL



### Garantía de Speed Queen

Speed Queen le ofrece la mejor garantía en la industria para todas nuestras lavadoras y secadoras.

**3 años** para piezas y mano de obra.

**5 años** para el motor.\*

**5 años** para el gabinete.\*

**5 años** para el conjunto de cojinetes y sellos.\*

**De por vida** para todas las tinas de lavado y las tinas externas de drenaje de acero inoxidable.\*

\* Limitada. Consulte los detalles en la garantía de Speed Queen.



Desde 1908, el equipo de lavandería de Speed Queen ha establecido la norma en durabilidad comercial, un récord que se ratifica diariamente en las lavanderías operadas con monedas en todo el mundo. Nuestros productos para el hogar ofrecen la misma fiabilidad de construcción en Estados Unidos y un rendimiento sin paralelo que nos han convertido en líder en la industria. **Lavandería, es todo lo que hacemos.**

Debido a las mejoras continuas del producto, el diseño y las especificaciones están sujetos a cambio sin previo aviso.

© Copyright 2007 Alliance Laundry Systems LLC