

FRIGIDAIRE® Installation Instructions* for French Door Bottom Freezer/Refrigerator

*Please refer to your Use & Care Guide for more details.

WARNING

To avoid electric shock, which can cause death or severe personal injury, do not connect your refrigerator to an electrical power source until you have completed Step 2 of these instructions.

NOTE

If you need to remove the doors to get your refrigerator into the house, please refer to "Removing Doors" in the Use & Care Guide. These installation instructions are provided only as a possible customer option. Frigidaire recommends that you use a service or kitchen contracting professional to install your refrigerator.

IMPORTANT

If you are installing your refrigerator without connecting it to a water supply, make sure the ice maker's power switch is turned Off (see the Use & Care Guide for more details).

CAUTION

- Shifting the refrigerator from side to side may damage flooring.
- Do not block the toe grille on the lower front of your refrigerator. Sufficient air circulation is essential for proper operation.

1 Preparing For Installation

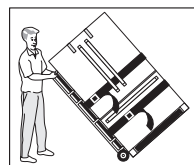
Be sure to coordinate site preparation and installation with your kitchen contractor.

Include these minimum guidelines in your site preparation:

- Choose a place near a grounded electrical outlet.
- Do not use an extension cord or an adapter plug.
- Avoid direct sunlight and close proximity to a range, dishwasher or other heat source.
- Floor should be level and able to support a fully loaded refrigerator.
- The refrigerator's Ice Dispenser requires water supply access.
- Plan for easy access to counter tops when removing food.
- For complete access to drawers and freezer baskets, doors must be able to fully open.
- Load refrigerator from side of cabinet only.
- Do not run retaining straps over handles nor over-tighten straps.
- Never use refrigerator handles to move the refrigerator.

NOTE

Please call 1-877-435-3287 if you need assistance with this installation.



CAUTION

Room temperatures below 55°F (13°C) or above 110°F (43°C) will impair cooling ability of your refrigerator's compressor.

Allow the following clearances for ease of installation, proper air circulation, and plumbing and electrical connections: Sides & Top: 3/8 inch / Rear: 1 inch

2 Connect Water Supply

Before Installing The Water Supply Line, You Will Need:

- Basic Tools: adjustable wrench, flat-blade screwdriver, and Phillips™ screwdriver
- Access to a household cold water line with water pressure between 30 and 100 psi.
- A water supply line made of 1/4 inch OD, copper or stainless steel tubing. To determine the length of tubing needed, measure the distance from the ice maker inlet valve at the back of the refrigerator to your cold water pipe. Then add approximately 7 feet, so the refrigerator can be moved out for cleaning.
- A shutoff valve to connect the water supply line to your household water system. DO NOT use a self-piercing type shutoff valve.
- A compression nut and ferrule (sleeve) for connecting a copper water supply line to the ice maker inlet valve.

WARNING

To avoid electric shock, which can cause death or severe personal injury, disconnect the refrigerator from electrical power before connecting a water supply line to the refrigerator.

CAUTION

To Avoid Property Damage:

- Copper or Stainless Steel braided tubing is recommended for the water supply line. Water supply tubing made of 1/4 inch plastic is not recommended to be used. Plastic tubing greatly increases the potential for water leaks, and the manufacturer will not be responsible for any damage if plastic tubing is used for the supply line.
- DO NOT install water supply tubing in areas where temperatures fall below freezing.
- Chemicals from a malfunctioning softener can damage the ice maker. If the ice maker is connected to soft water, ensure that the softener is maintained and working properly.

To Connect Water Supply Line To Ice Maker Inlet Valve

- Disconnect refrigerator from electric power source.
- Place end of water supply line into sink or bucket. Turn ON water supply and flush supply line until water is clear. Turn OFF water supply at shutoff valve.
- Remove plastic cap from water valve inlet and discard cap.
- If you use copper tubing - Slide brass compression nut, then ferrule (sleeve) onto water supply line. Push water supply line into water valve inlet as far as it will go (1/4 inch). Slide ferrule (sleeve) into valve inlet and finger tighten compression nut onto valve. Tighten another half turn with a wrench; DO NOT over tighten. See Figure 1.

If you use stainless steel tubing - The nut and ferrule are already assembled on the tubing. Slide compression nut onto valve inlet and finger tighten compression nut onto valve. Tighten another half turn with a wrench; DO NOT over tighten. See Figure 2.

- With steel clamp and screw, secure water supply line (copper tubing only) to rear panel of refrigerator as shown.
- Coil excess water supply line (copper tubing only), about 2 1/2 turns, behind refrigerator as shown and arrange coils so they do not vibrate or wear against any other surface.
- Turn ON water supply at shutoff valve and tighten any connections that leak.
- Reconnect refrigerator to electrical power source.
- To turn ice maker on, lower wire signal arm (side mounted) or set the ice maker's On/Off power switch to the "I" position (rear mounted).

NOTE

Check with your local building authority for recommendations on water lines and associated materials prior to installing your new refrigerator. Depending on your local/state building codes, Frigidaire recommends for homes with existing valves its Smart Choice® water line kit 5305513409 (with a 6 ft. Stainless Steel Water Line) and for homes without an existing valve, Frigidaire recommends its Smart Choice water® line kit 5305510264 (with a 20 ft. Copper Water Line with self-tapping saddle valve). Please refer to www.frigidaire.com for more information.

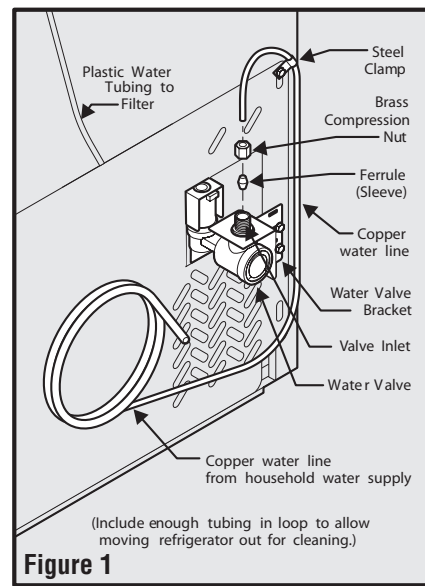


Figure 1

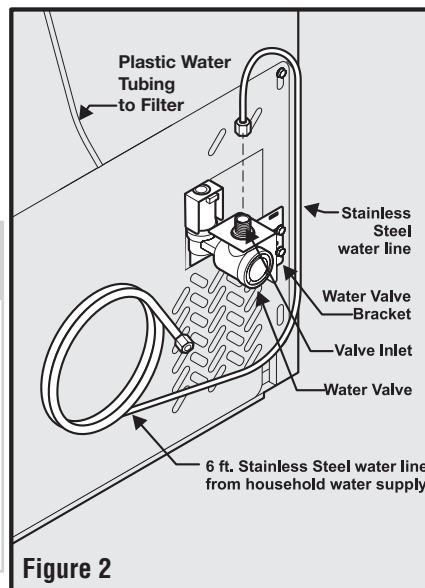


Figure 2

3 Level Refrigerator & Adjust Doors (if necessary)

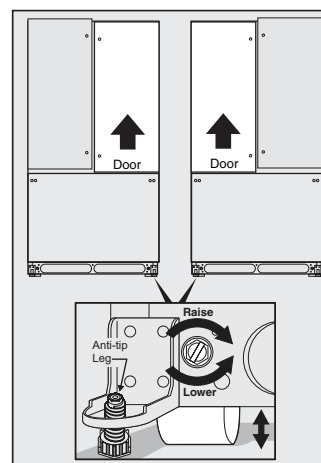
Guidelines for final positioning of your refrigerator

- All four corners of the cabinet must rest firmly on the floor.
- The sides should tilt 1/4 inch from front to back (to ensure that doors close and seal properly).
- Doors should align with each other and be level.

Most of these conditions can be met by raising or lowering the adjustable front rollers.

To level the cabinet using the front rollers:

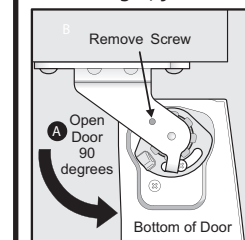
- You can raise or lower each door. Use a 3/8 inch socket wrench to turn the adjustment screws (1 per side). To raise: turn adjustment screw clockwise. To lower: turn adjustment screw counterclockwise.
- Ensure both doors are bind-free with their seals touching the cabinet on all four sides and that cabinet is stable.
- After unit is leveled, lower anti-tip leg until it contacts the floor.



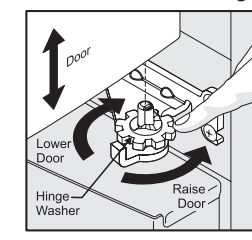
DO NOT REMOVE this label until the refrigerator has been leveled. Please follow all instructions for leveling your refrigerator.

Doors final adjustment using the adjustable lower hinge (select models, if necessary):

- Open doors to 90 degrees.
- Remove screw.
- Lift the door while adjusting the washer. To raise the door: rotate washer clockwise. To lower the door: rotate washer counter-clockwise.
- Replace the screw, ensuring it is between the spokes of the hinge washer. Screw will not be tight, just insert until it is flush with the hinge.



Remove Screw



Raising/Lowering Door

NOTE

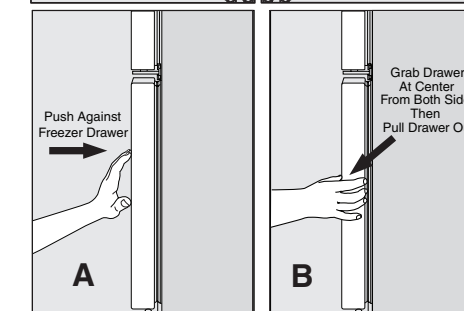
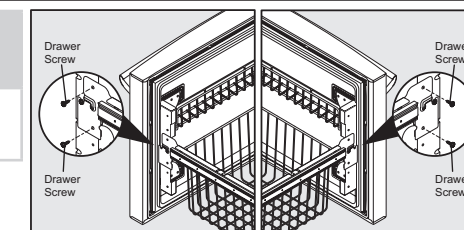
If after adjusting doors higher the door makes a popping/clicking sound, remove screw and replace with the longer one provided.

4 Leveling Freezer Drawer (if necessary)

NOTE

DO NOT remove center screw from freezer drawer. This is a factory adjustment.

- Check gasket seal around top, bottom, and sides of freezer drawer.
- If gasket is not sealed, open drawer and slightly loosen 4 drawer screws (2 on each side) to allow drawer to rotate.
- Close drawer and recheck the seal on the gasket (A). Open the drawer grabbing by the sides in the center (B). Be careful not to rotate the drawer.
- Tighten 4 drawer screws.
- Recheck gasket seal.
- Install the toe grille by fitting into place.



5 Remove Internal Shipping Materials

Frigidaire uses packing foam and tape to secure the internal parts of your refrigerator for shipping. Once the refrigerator is in position, you can remove this material.

What's Next?

- Congratulations! You are ready to begin enjoying your new Frigidaire refrigerator.
- For important safety instructions and to learn how to operate your refrigerator, please read the entire Use & Care Guide.
 - You may want to start with the "Normal Operating Sights & Sounds" section of the Guide to learn what to expect during typical operation.
 - Please register your product. You can register online at www.frigidaire.com or you can simply send in the Registration Card.

6 Installation Check List

Doors

- Handles are secure and tight
- Door seals completely to cabinet on all sides
- Fresh food doors are level

Leveling

- Refrigerator is level, side to side and tilted 1/4" front to back
- Toe grille is properly attached to refrigerator
- Cabinet is sitting solid on all corners

Electrical Power

- House power turned on
- Refrigerator plugged in

Ice Maker

- House water supply connected to refrigerator
- No water leaks present at all connections
- Ice Maker is turned ON.

Final Checks

- Shipping material removed
- Fresh Food and Freezer temperatures set

If you are not satisfied with the installation of your refrigerator, please contact the store you purchased it from or call 1-800-944-9044 for assistance.

FRIGIDAIRE® Instrucciones de instalación* para refrigerador o congelador con parte inferior con puerta francesa

*Consulte su Guía de uso y cuidado para obtener más detalles.

ADVERTENCIA

Para evitar descargas eléctricas, que pueden provocar la muerte o lesiones personales severas, no conecte su refrigerador a un generador eléctrico hasta que haya completado el paso 2 de estas instrucciones.

NOTA

Si necesita quitar las puertas para ingresar su refrigerador a su casa, consulte la sección "Quitar las puertas" en la Guía de uso y cuidado. Estas instrucciones de instalación se proporcionan sólo como una posible opción para el cliente. Frigidaire recomienda que utilice un profesional de contratación de cocinas o servicios para instalar su refrigerador.

IMPORTANTE

Si está instalando su refrigerador sin conectarlo a un suministro de agua, asegúrese de que el interruptor de alimentación del productor de hielo esté en la posición de "Apagado" (consulte la Guía de uso y cuidado para obtener más detalles).

ATENCIÓN

- Si mueve el refrigerador de un lado a otro puede dañar el revestimiento del piso.
- No bloquee la rejilla inferior en la parte frontal inferior del refrigerador. Es fundamental la circulación de aire suficiente para el funcionamiento correcto.

1 Preparación para la instalación

Asegúrese de coordinar la preparación del lugar y la instalación con su contratista de la cocina.

Incluya estas pautas mínimas en la preparación de su lugar:

- Seleccione un lugar que esté cerca de un tomacorrientes eléctrico con conexión a tierra.
- No use un prolongador o un enchufe adaptador.
- Evite la luz solar directa y la proximidad cercana a una cocina, lavavajillas u otras fuentes de calor.
- El piso debe estar nivelado y poder soportar un refrigerador completamente cargado.
- El dispensador de hielo del refrigerador requiere acceso al suministro de agua.
- Planifique un acceso fácil para las encimeras al retirar los alimentos.
- Para un acceso completo a los cajones y canastos del congelador, las puertas deben poder abrirse completamente.
- Cargue el refrigerador del costado del gabinete únicamente.
- No ejecute las abrazaderas de retención sobre las manijas ni las abrazaderas apretadas en exceso.
- Nunca utilice las manijas del refrigerador para mover el refrigerador.

NOTA

Llame al 1-877-435-3287 si necesita ayuda con esta instalación.

ATENCIÓN

Las temperaturas ambientales inferiores a 55 °F (13 °C) o superiores a 110 °F (43 °C) afectarán la capacidad de enfriamiento del compresor de su refrigerador.

Debe dejar los siguientes espacios para facilitar la instalación, circulación correcta del aire, conexiones eléctricas y tuberías de agua. Costados y parte superior: 3/8 pulgadas/Parte posterior: 1 pulgada

2 Conexión del suministro de agua

Antes de instalar la tubería de suministro de agua, necesitará:

- Herramientas básicas: llave inglesa, destornillador de cabeza plana y destornillador Phillips™
- Acceso a un suministro doméstico de agua fría con una presión de agua entre 30 y 100 psi.
- Una tubería de suministro de agua compuesta por tubería de 1/4 de pulgada de diámetro exterior, de cobre o acero inoxidable. Para determinar la longitud de la tubería necesaria, mida la distancia entre la válvula de entrada del productor de hielo en la parte posterior del refrigerador y su cañería de agua fría. Luego, agregue aproximadamente 7 pies, para que pueda mover el refrigerador para la limpieza.
- Una válvula de cierre para conectar la tubería de suministro de agua al sistema de suministro doméstico de agua. NO use una válvula de cierre del tipo auto perforante.
- Una tuerca de compresión y férula (manguito) para conectar una tubería de cobre para suministro de agua a la válvula de entrada del productor de hielo.

ADVERTENCIA

Para evitar descargas eléctricas, que pueden provocar la muerte o lesiones personales severas, desconecte el refrigerador del suministro eléctrico antes de conectar una tubería de suministro de agua al refrigerador.

ATENCIÓN

Para evitar daños materiales:

- Se recomienda el uso de tuberías trenzadas de cobre o acero inoxidable para la tubería de suministro de agua. No se recomienda el uso de tubería de suministro de agua de plástico de 1/4 de pulgada. El uso de tubería de plástico puede aumentar en gran medida las posibilidades de pérdidas de agua, y el fabricante no asume la responsabilidad por daños ocurridos si se usa una tubería de plástico como tubería de suministro.
- NO instale la tubería de suministro de agua en áreas donde las temperaturas estarán por debajo del congelamiento.
- El mal funcionamiento de un tratamiento de agua puede producir componentes químicos que pueden dañar el productor de hielo. Si el productor de hielo está conectado a agua blanda, verifique que el tratamiento de agua tenga un mantenimiento y funcionamiento correctos.

Para conectar la tubería de suministro de agua a la válvula de entrada del productor de hielo

- Desconecte el refrigerador de la alimentación eléctrica.
- Coloque el extremo de la tubería de suministro de agua en el fregadero o en un balde. Coloque el suministro de agua en ENCENDIDO y purgue la tubería de suministro hasta que el agua salga clara. Coloque el suministro de agua en APAGADO en la válvula de cierre.
- Quite la tapa de plástico de la entrada de la válvula de agua y descarte la tapa.
- Si usa tuberías de cobre: deslice la tuerca de compresión de latón y luego la férula (manguito) en la tubería de suministro de agua. Empuje la tubería de suministro de agua hacia dentro de la entrada de la válvula de agua lo más posible (1/4 de pulgada). Deslice la férula (manguito) en la entrada de la válvula y apriete manualmente la tuerca de compresión en la válvula. Apriete otra media vuelta con una llave; NO apriete en exceso. Vea la Figura 1. Si usa tuberías de acero inoxidable: la tuerca y la férula ya están armadas en la tubería. Deslice la tuerca de compresión hacia dentro de la entrada de la válvula y apriete manualmente la tuerca de compresión sobre la válvula. Apriete otra media vuelta con una llave; NO apriete en exceso. Vea la Figura 2.
- Con una abrazadera de acero y tornillo, fije la tubería de suministro de agua (únicamente tubería de cobre) al panel posterior del refrigerador como se indica.
- Enrosque el exceso de tubería de suministro de agua (tubería de cobre únicamente), aproximadamente 2 1/2 vueltas, detrás del refrigerador como se indica y disponga la parte enroscada de tal manera que no vibre ni roce contra ninguna otra superficie.
- Coloque el suministro de agua en ENCENDIDO en la válvula de cierre y apriete cualquier conexión que tenga pérdidas.
- Vuelva a enchufar el refrigerador a la red.
- Para encender el productor de hielo, baje el brazo de señal metálico (instalado al costado) o coloque el interruptor de alimentación de encendido/apagado a la posición "I" (instalado en la parte posterior).

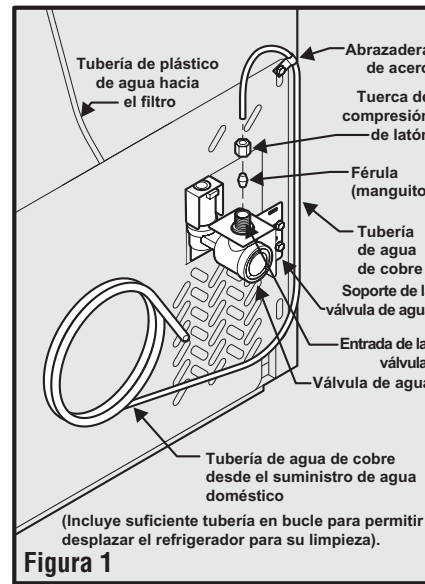


Figura 1

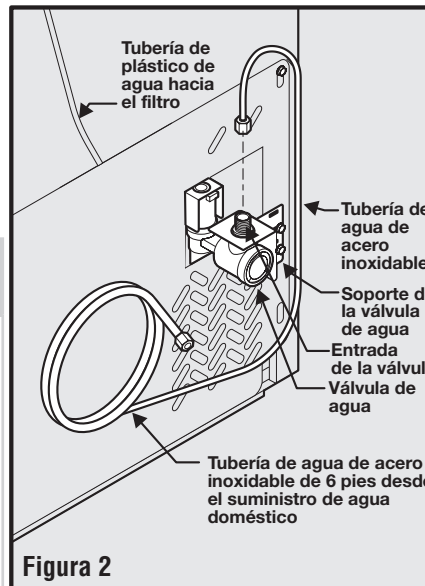


Figura 2

NOTA

Consulte a su autoridad local de construcción para obtener recomendaciones sobre tuberías de agua y materiales asociados antes de instalar su nuevo refrigerador. Según lo que dispongan los códigos de construcción locales/estatales, Frigidaire recomienda para las casas con válvulas existentes su kit de tuberías de agua Smart Choice® 5305513409 (con una tubería de agua de acero inoxidable de 6 pies) y para casas sin una válvula existente, Frigidaire recomienda su kit de tuberías de agua Smart Choice water® 5305510264 (con una tubería de agua de cobre de 20 pies con válvula de asiento autorroscante). Visite www.frigidaire.com para obtener más información.

3 Nivelar el refrigerador y ajustar las puertas (si fuera necesario)

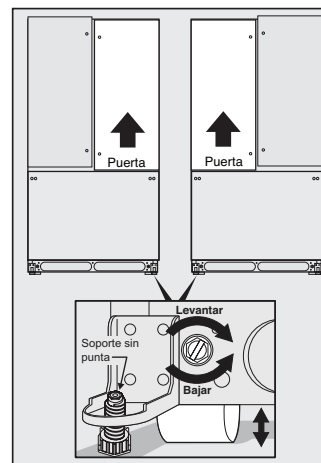
Pautas para el posicionamiento final de su refrigerador

- Las cuatro esquinas del gabinete deben estar firmemente apoyadas en el piso.
- Los costados deben inclinarse 1/4 de pulgada del frente hacia atrás (para garantizar que las puertas queden cerradas herméticamente).
- Las puertas deben estar alineadas entre sí y estar niveladas.

Es posible cumplir la mayoría de esas condiciones elevando o bajando los rodillos ajustables frontales.

Para nivelar el gabinete mediante los rodillos frontales:

- Puede levantar o bajar cada puerta. Utilice una llave de cubo de 3/8 pulgadas para girar los tornillos ajustables (1 por lado). Para levantar: gire el tornillo ajustable hacia la derecha. Para bajar: gire el tornillo ajustable hacia la izquierda.
- Verifique que ambas puertas se muevan libremente, que los sellos toquen el gabinete en los cuatro costados y que el gabinete esté estable.
- Después de que se nivele la unidad, baje el soporte sin punta hasta que haga contacto con el piso.



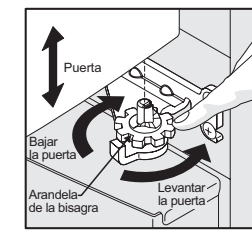
NO quite esta etiqueta hasta que se haya nivelado el refrigerador. Siga las instrucciones para nivelar su refrigerador.

Ajuste final de las puertas utilizando la bisagra inferior ajustable (modelos selectos, si fuera necesario):

- Abra las puertas a 90 grados.
- Retire el tornillo.
- Levante la puerta mientras ajusta la arandela. Para levantar la puerta: gire la arandela hacia la derecha. Para bajar la puerta: gire la arandela hacia la izquierda.
- Reemplace el tornillo, asegurándose de que se encuentre entre los rayos de la arandela de la bisagra. El tornillo no estará ajustado, simplemente insértelo hasta que esté a nivel con la bisagra.



Quite el tornillo



Elevar o bajar la puerta

NOTA

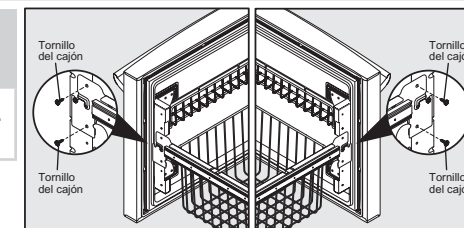
Si después de ajustar las puertas más altas la puerta hace un sonido de chasquido, quite el tornillo y reemplácelo con el tornillo más largo que se proporciona.

4 Nivelar el cajón del congelador (si fuera necesaria)

NOTA

NO quite el tornillo central del cajón del congelador. Esto es un ajuste de fábrica.

- Controle el sello de la junta alrededor de la parte superior, inferior y los costados del cajón del congelador.
- Si la junta no está sellada, abra el cajón y afloje levemente 4 tornillos del cajón (2 de cada lado) para permitir que gire el cajón.
- Cierre el cajón y vuelva a controlar el sello en la junta (A). Abra el cajón agarrando de los costados en el centro (B). Tenga cuidado de no girar el cajón.
- Ajuste 4 tornillos del cajón.
- Vuelva a controlar el sello del cajón.
- Instale la rejilla inferior encajándola en su lugar.



5 Extracción de los materiales de embalaje internos

Frigidaire utiliza cinta y espuma de embalaje para asegurar las piezas internas de su refrigerador para el envío. Una vez que el refrigerador se encuentre en su posición, puede retirar este material.

¿Qué sigue?

¡Felicitaciones! Usted está listo para comenzar a disfrutar de su nuevo refrigerador Frigidaire.

- Para obtener instrucciones de seguridad importante y aprender a hacer funcionar su refrigerador, lea toda la Guía de uso y cuidado.
- Es posible que quiera comenzar con la sección "Indicaciones sonoras y visuales de funcionamiento normal" de la Guía para saber qué esperar durante el funcionamiento típico.
- Registre su producto. Puede registrarse en línea en www.frigidaire.com o simplemente puede enviar la Tarjeta de registro.

6 Lista de verificación para la instalación

Puertas

- Las manijas están bien colocadas y firmes
- La puerta sella el gabinete por todos los costados
- Las puertas de los alimentos frescos están niveladas.

Nivelado

- El refrigerador está nivelado de un lado a otro e inclinado 1/4" del frente hacia atrás.
- La rejilla inferior está correctamente colocada en el refrigerador.
- El gabinete está sólidamente asentado en todas las esquinas.

Alimentación eléctrica

- La alimentación eléctrica doméstica está encendida.
- El refrigerador está enchufado.

Productor de hielo

- El suministro doméstico de agua está conectado al refrigerador
- Sin pérdidas de agua presentes en todas las conexiones
- El productor de hielo está encendido

Verificaciones finales

- Se ha quitado el material de embalaje
- Se configuraron las temperaturas de alimentos frescos y del congelador

Si no está conforme con la instalación de su refrigerador, comuníquese con la tienda en donde lo compró o llame al 1-800-944-9044 para obtener ayuda.