

Installation instructions

Wall oven

WOU130,WOSU30, WOUD230,WODU30 models






US CA

Important!

SAVE THESE INSTRUCTIONS

The models shown in this document may not be available in all markets and are subject to change at any time. For current details about model and specification availability in your country, please go to our website www.dcsappliances.com or contact your local DCS Customer Care Representative.

① SAFETY AND WARNINGS

⚠ WARNING!	
	Electrical hazard Always disconnect the oven from the mains electricity supply before carrying out any maintenance operations or repairs. Failure to do so may result in electrical shock or death.
	Very Heavy Do not attempt to lift this product unassisted. Lifting unassisted may cause serious injury.
DOUBLE OVEN MODELS	409 lb 186 kg
SINGLE OVEN MODELS	242 lb 110 kg
⚠ WARNING!	
	Cut hazard Take care - panel edges are sharp. Failure to use caution could result in injury or cuts.

Important safety precautions!

- Save these instructions for the local inspectors' use.
- To avoid hazard, follow these instructions carefully before installing or using this product.
- Please make this information available to the person installing the product as it could reduce your installation costs.
- This oven is to be installed and connected to the electricity supply only by an authorized person.
- If the installation requires alterations to the domestic electrical system, call a qualified electrician. The electrician should also check that the socket cable section is suitable for the electricity drawn by the oven.
- The oven must be grounded.
- To connect the oven to the mains, do not use adapters, reducers or branching devices as they can cause overheating and burning.
- Installation must comply with your local building and electricity regulations.
- Failure to install the oven correctly could invalidate any warranty or liability claims.

Before you install the oven, please make sure that

- The oven will rest on a surface that can support its weight.
- The countertop and oven cavity are square and level, and are the required dimensions.
- The height from the floor suits the user.
- The oven door can open fully without obstruction.

Electrical requirements

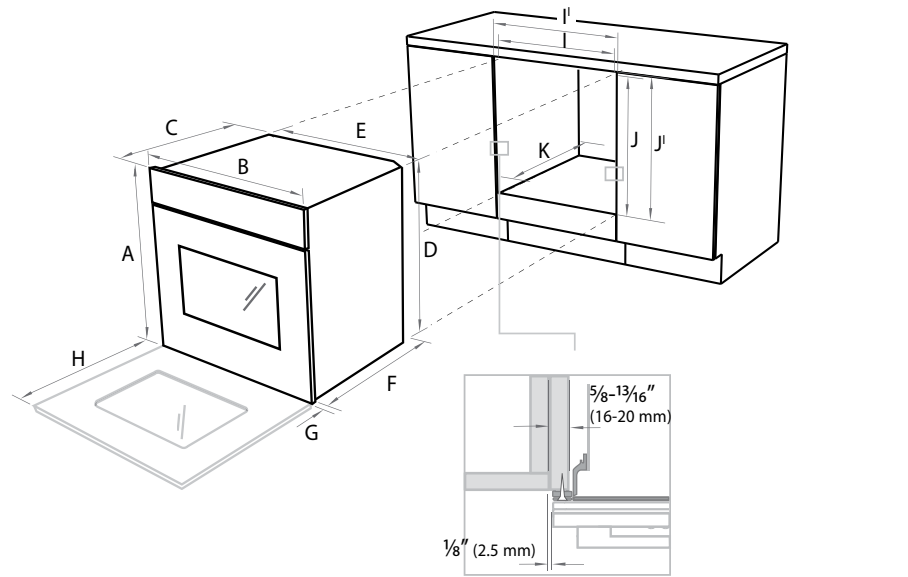
- Connect oven with copper wire only.
- Do not cut the conduit.
- A U.L. listed conduit connector must be provided at the junction box.
- Do not ground to a gas pipe.
- Do not have a fuse in the grounding or neutral circuit.
- Fuse both sides of the line.
- A time delay fuse or circuit breaker is recommended. If using a time delay fuse, then fuse both sides of the line.
- Flexible armored cable from the appliance should be connected directly to the junction box.
- Connect directly to the fused disconnect (or circuit breaker box) through flexible, armored or non-metallic sheathed, copper cable (with grounding wire).
- If codes permit and a separate grounding wire is used, it is recommended that a qualified electrician determine that the grounding path and wire gauge are in accordance with local codes.
- Do not use an extension cord with this appliance.

When you install the oven

- Do not seal the oven into the cabinetry with silicone or glue. This makes future servicing difficult. Fisher & Paykel will not cover the costs of removing the oven, or of damage caused by this removal.
- Use the supplied screws to secure the oven to the cabinetry. Do not over-tighten the screws.
- Do not stand on the door, or place heavy objects on it.
- Do not lift the oven by the door handle.
- Take extra care not to damage the lower trim of the oven.

② PRODUCT AND CABINETY DIMENSIONS

Single oven models



Installation diagrams for illustration purposes only

Ensure the cavity is completely sealed with no gaps

Product and cabinetry dimensions (inches (mm))

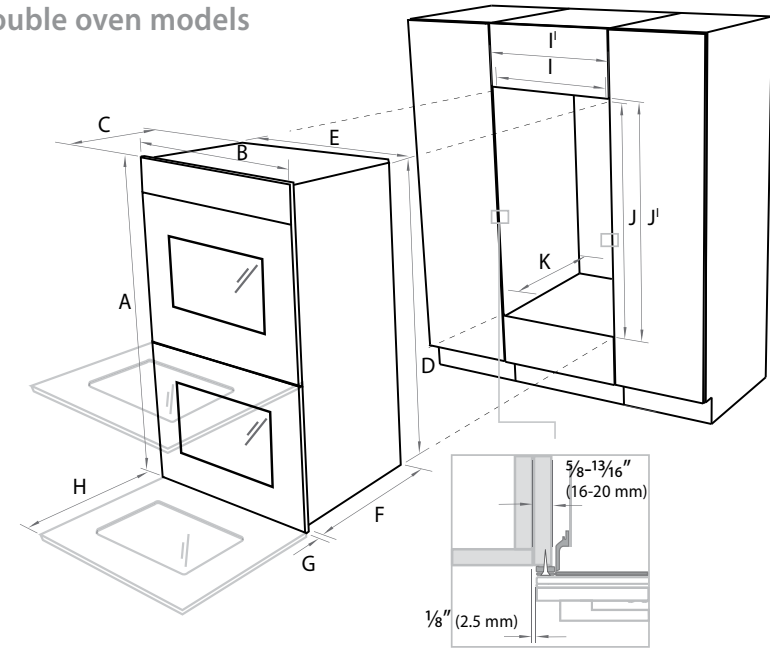
WOU130
WOSU30
models

A	overall height of product	27 1/6" (688)
B	overall width of product	29 3/4" (757)
C	overall depth of product (without handle)	23 15/16" (608)
D	height of chassis	26 3/4" (675)
E	width of chassis	28 1/4" (718)
F	depth of chassis	22 7/16" (570)
G	depth of oven frame and control panel (excl. knobs)	1 1/2" (38)
H	depth of oven door (open) (measured from front of oven frame)	20 7/8" (530)
I	minimum inside width of cavity	28 1/2" (724)
I'	overall width of cabinetry	30" (762)
J	inside height of cavity	26 13/16" (681)
J'	overall height of cabinetry	27 5/16" (693)
K	minimum inside depth of cavity	22 5/8" (575)

Note: If installing a cooktop above the oven, ensure adequate clearance is provided for the cooktop as per the cooktop manufacturer's instructions.

③ PRODUCT AND CABINETY DIMENSIONS

Double oven models



Ensure the cavity is completely sealed with no gaps

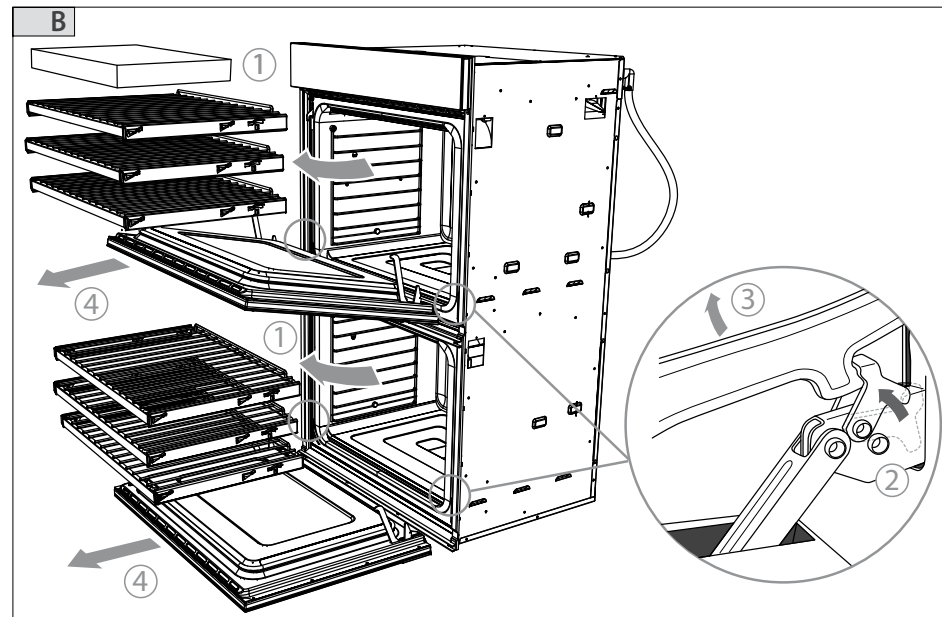
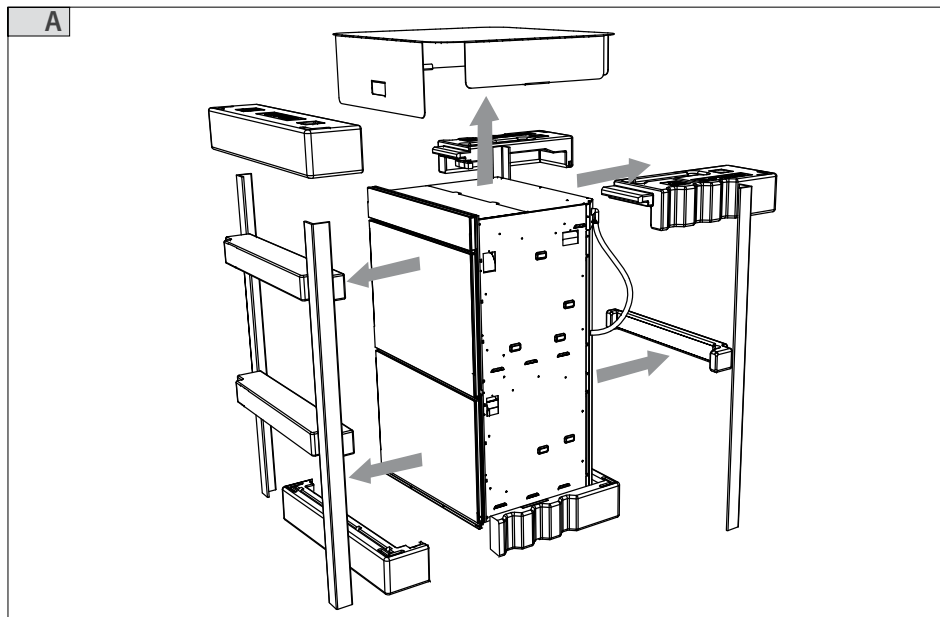
Product and cabinetry dimensions (inches (mm))

WOU230
WODU30
models

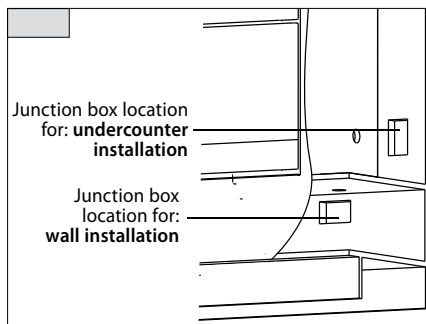
A	overall height of product	48 7/16" (1230)
B	overall width of product	29 3/4" (757)
C	overall depth of product (without handle)	23 15/16" (608)
D	height of chassis	47 15/16" (1217)
E	width of chassis	28 1/4" (718)
F	depth of chassis	22 7/16" (570)
G	depth of oven frame and control panel (excl. knobs)	1 1/2" (38)
H	depth of oven doors (open) (measured from front of oven frame)	20 7/8" (530)
I	minimum inside width of cavity	28 1/2" (724)
I'	overall width of cabinetry	30" (762)
J	inside height of cavity	48 1/8" (1222)
J'	overall height of cabinetry	48 5/8" (1235)
K	minimum inside depth of cavity	22 5/8" (575)

4 UNPACK THE OVEN AND REMOVE THE DOOR(S)

Double models featured for illustration purposes only

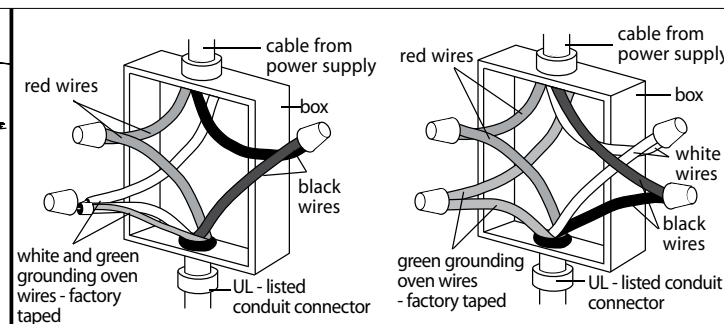
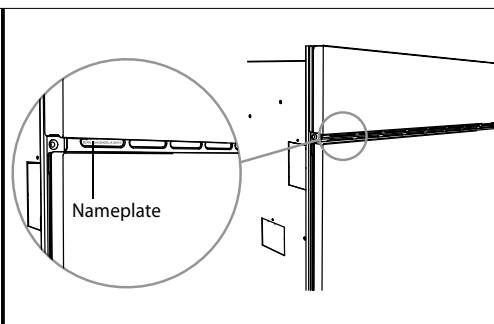


5 ELECTRICAL CONNECTION TO JUNCTION BOX



WOU130,WOSU30
Max. current draw: 19.4 A
Max. load: 4.6 kW

WOD230,WODU30
Max. current draw: 38.3 A
Max. load: 9.2 kW



- 1 Disconnect the power supply.
- 2 Remove the junction box cover.
- 3 Connect the oven cable to the junction box through the U.L.-listed conduit connector.
- 4 Connect the two black wires together with twist-on connectors.
- 5 Connect the two red wires together with twist-on connectors.
- 6 Connect electrical connection according to local codes and ordinances.

If local codes permit connecting the cabinet-grounding conductor to the neutral white wire in the junction box:

- 7a Connect the factory-taped green and white oven cable wires to the neutral (white) wire in the junction box.
- 8a Replace the junction box cover.

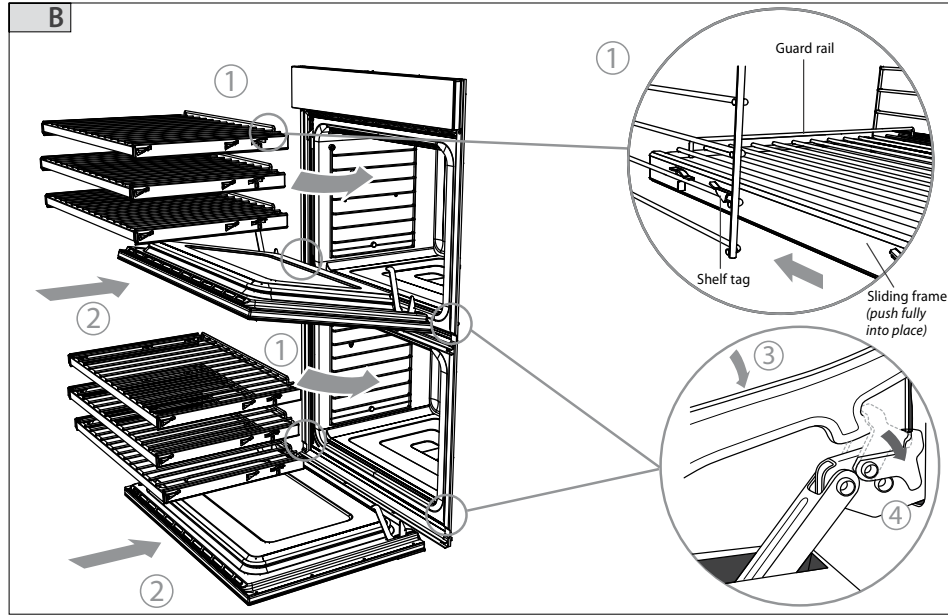
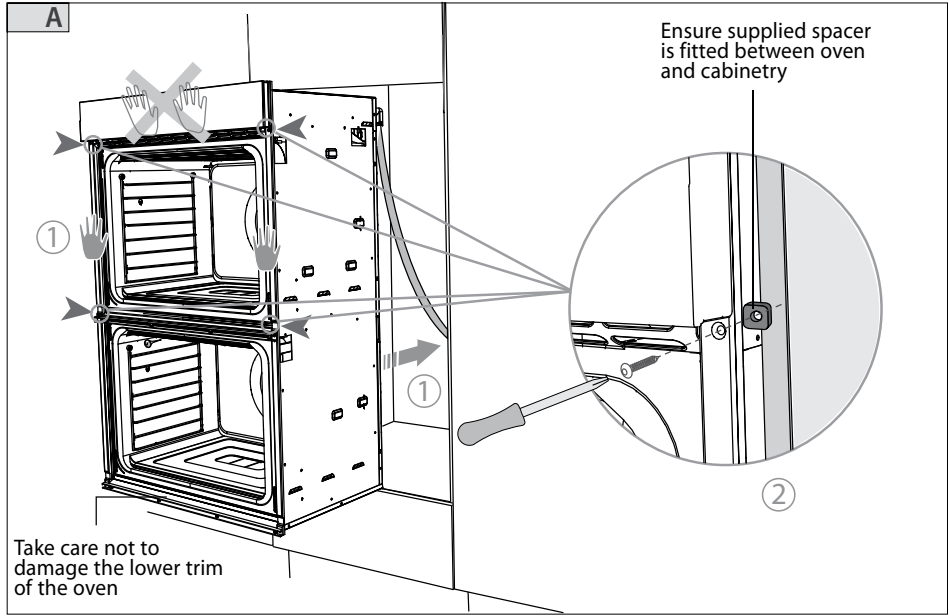
OR If local codes DO NOT PERMIT connecting the cabinet-grounding conductor to the neutral (white) wire in junction box:

- 7b Separate the factory-taped green and white oven cable wires.
- 8b Connect the white oven cable wire to the neutral (white) wire in junction box.
- 9b Connect the green grounding oven cable wire to a grounded wire in the junction box.
- 10b Replace the junction box cover.

OR If connecting to a four-wire electrical system:

- 7c Separate the green and white oven cable wires.
 - 8c Connect the white oven cable wire to the neutral (white) wire in junction box.
 - 9c Connect the green grounding oven cable wire to the (green) grounding wire in the junction box.
- Do not connect the green grounding wire to the neutral (white) wire in junction box.**
- 10c Replace the junction box cover.

6 SECURE THE OVEN TO THE CABINETRY AND REFIT THE DOOR(S)



7 FINAL CHECKLIST

- Make sure the appliance is level and securely fitted to the cabinetry and both oven doors open and close freely.
 - Make sure all the internal packaging has been removed from the oven cavity.
 - Make sure all oven vents and openings are clear and are free of any obstruction/damage.
- Important!**
Failure to make sure all oven vents are unobstructed may result in poor product performance.
- Turn the power to the oven on. The clock should light up and flash 12:00pm.
 - Set the clock to the current time.
 - Turn the oven function knob to 'Bake' and the oven temperature knob to 350 °F. Air should blow out of the vent at the bottom of the oven. Inside the oven cavity, all three oven lights should come on. After five minutes, open the oven door and the air inside should feel warm and the top element should be glowing red.
 - Turn both the oven function knob and oven temperature knob back to OFF and repeat for the other oven if the appliance is a double model.

8 TROUBLESHOOTING

If the appliance is not functioning correctly after installation, check the following:

- Check that the circuit breaker has not tripped or the fuse blown.
- Make sure that the electrical connections have been correctly made.
- Make sure that power is being supplied to the oven.
- Make sure the voltage is correct across all phases.
- If a problem occurs, consult the Troubleshooting section of the User Guide.
- If after checking these points you still need assistance or parts, please refer to the Service & Warranty book for warranty details and your nearest Authorized Service Center, or contact us through our local website, listed below.

Instructions d'installation

Four mural




Modèles WOU130, WOSU30, WOULD230 et WODU30



US CA (FR)

Important!
CONSERVEZ CES INSTRUCTIONS
Les modèles illustrés dans ce document peuvent ne pas être offerts dans tous les marchés et sont sujets à changement sans préavis. Pour obtenir la plus récente information sur les modèles et les spécifications offerts dans votre pays, veuillez visiter notre site Web à l'adresse www.dcsappliances.com, ou communiquez avec le représentant local du Service à la clientèle DCS.

① CONSIGNES DE SÉCURITÉ ET MISES EN GARDE

⚠ MISE EN GARDE!	
	Risque de chocs électriques Débranchez toujours l'alimentation principale du four avant d'effectuer tout service d'entretien ou toute réparation. Le défaut de se conformer à ces instructions peut entraîner la mort ou un choc électrique.
MODÈLES DE FOUR DOUBLES  409 lb 186 kg	Très lourd Ne tentez pas de soulever cet appareil seul. Vous pourriez vous blesser gravement.
MODÈLES DE FOUR SIMPLES  242 lb 110 kg	

⚠ MISE EN GARDE!	
	Risque de coupure Attention, le bord des panneaux est tranchant. Le non respect de ces instructions peut causer des blessures ou des coupures.

Consignes de sécurité importantes!

- Conservez ces instructions afin de pouvoir les mettre à la disposition de l'inspecteur local.
- Pour éviter les dangers, observez minutieusement ces instructions avant d'installer ou d'utiliser l'appareil.
- Veuillez mettre ces renseignements à la disposition de l'installateur afin d'éviter des coûts d'installation exorbitants.
- Ce four doit être installé et raccordé aux installations électriques par un personnel qualifié seulement.
- Si l'installation exige la modification du système électrique de votre résidence, faites appel à un électricien qualifié. L'électricien doit également s'assurer que le connecteur de câble convient à la puissance électrique du four.
- Le four doit être mis à la terre.
- Pour raccorder le four au circuit principal, n'utilisez aucun adaptateur, aucun réducteur ni aucun dispositif de branchement; ces appareils peuvent surchauffer et provoquer un incendie.
- L'installation doit être conforme aux codes du bâtiment et de l'électricité de votre région.
- Le défaut d'installer adéquatement ce four peut annuler la garantie et toute réclamation de responsabilité.

Avant d'installer le four, veuillez vous assurer que :

- le four reposera sur une surface de niveau capable de supporter le poids de l'appareil.
- le comptoir et la cavité du four sont d'aplomb et de niveau, et sont de la dimension prescrite.
- la hauteur depuis le plancher est adaptée à l'utilisateur.
- la porte du four peut s'ouvrir entièrement sans obstruction.

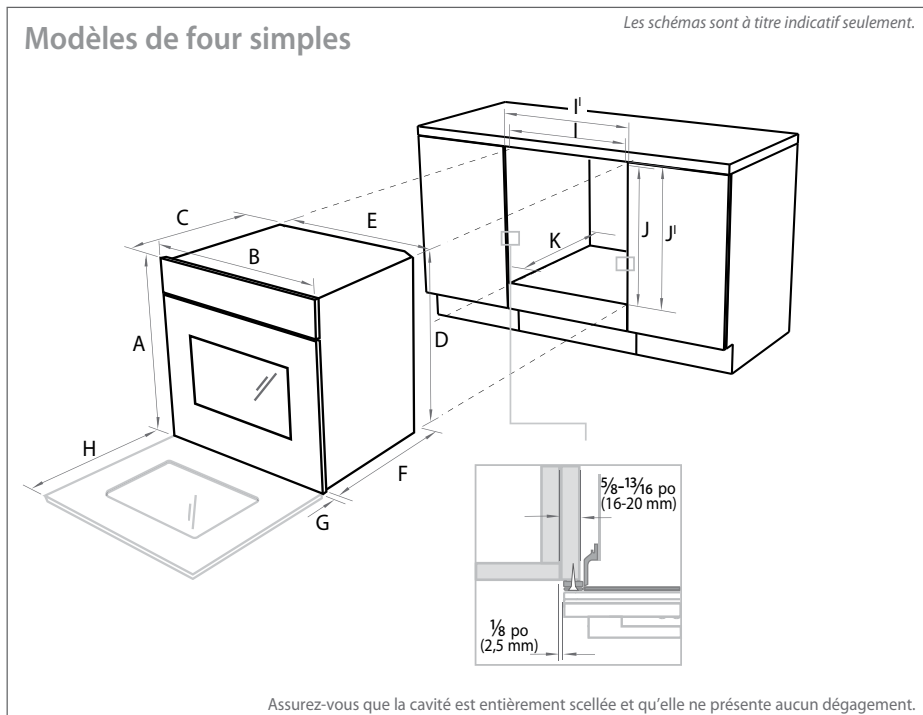
Exigences électriques

- Utilisez uniquement des conducteurs en cuivre.
- Ne coupez pas le conduit.
- Un connecteur homologué UL doit être installé dans la boîte de jonction.
- Ne branchez pas le fil de mise à la terre à une conduite de gaz.
- N'installez aucun fusible au conducteur de mise à la terre ni au circuit neutre.
- Protégez les deux phases de l'alimentation par un fusible.
- Un fusible à fusion lente ou un disjoncteur est recommandé. Si vous utilisez un fusible à fusion lente, installez un fusible aux deux phases.
- Le câble à armature flexible doit être raccordé directement à la boîte de jonction.
- Raccordez-le directement au circuit à fusible (ou au boîtier de disjoncteurs) au moyen d'un conducteur en cuivre à armature flexible ou gainé (avec fil de mise à la terre).
- Si le code le permet et qu'un fil de mise à la terre distinct est utilisé, il est recommandé de faire appel à un électricien qualifié qui déterminera si la course de la mise à la terre et le calibre de fil répondent aux codes locaux.
- N'utilisez aucune rallonge avec cet appareil.

Lors de l'installation du four

- N'appliquez aucune silicone ni colle pour sceller le four dans le module. Cette façon de faire rendrait difficile l'exécution de services d'entretien. Fisher & Paykel ne couvre pas les coûts de dépose du four ni les dommages causés par le retrait du four du module.
- Utilisez les vis fournies pour fixer le four au module. Ne serrez pas trop les vis.
- Ne prenez pas appui sur la porte, et n'y déposez pas d'objets lourds.
- Ne soulevez pas le four par la poignée de la porte.
- Assurez-vous de ne pas endommager la garniture inférieure du four.

② DIMENSIONS DE L'APPAREIL ET DU MODULE

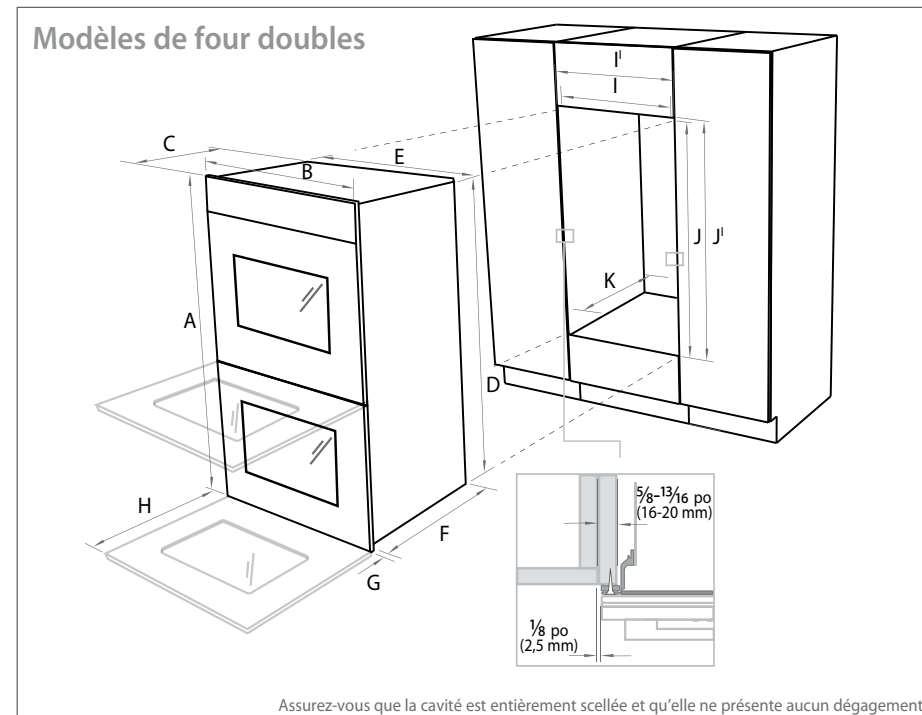


Dimensions de l'appareil et du module (po [mm])

	Modèles WOSU30 WOU130
A	Hauteur hors tout de l'appareil 27 1/16 (688)
B	Largeur hors tout de l'appareil 29 3/4 (757)
C	Profondeur hors tout de l'appareil (sans la poignée) 23 15/16 (608)
D	Hauteur du châssis 26 3/4 (675)
E	Largeur du châssis 28 1/4 (718)
F	Profondeur du châssis 22 7/16 (570)
G	Profondeur du cadre de four et du panneau de commande (à l'exclusion des boutons) 1 1/2 (38)
H	Profondeur de la porte du four (ouverte) (mesurée à partir de l'avant du cadre de four) 20 7/8 (530)
I	Largeur minimale de l'intérieur de la cavité 28 1/2 (724)
I'	Largeur hors tout du module 30" (762)
J	Hauteur de l'intérieur de la cavité 26 13/16 (681)
J'	Hauteur hors tout du module 27 5/16 (693)
K	Profondeur minimale de l'intérieur de la cavité 22 5/8 (575)

Nota : si vous installez une surface de cuisson au-dessus du four, assurez-vous de prévoir un dégagement suffisant pour la surface de cuisson, comme le recommandent les instructions du fabricant.

③ DIMENSIONS DE L'APPAREIL ET DU MODULE

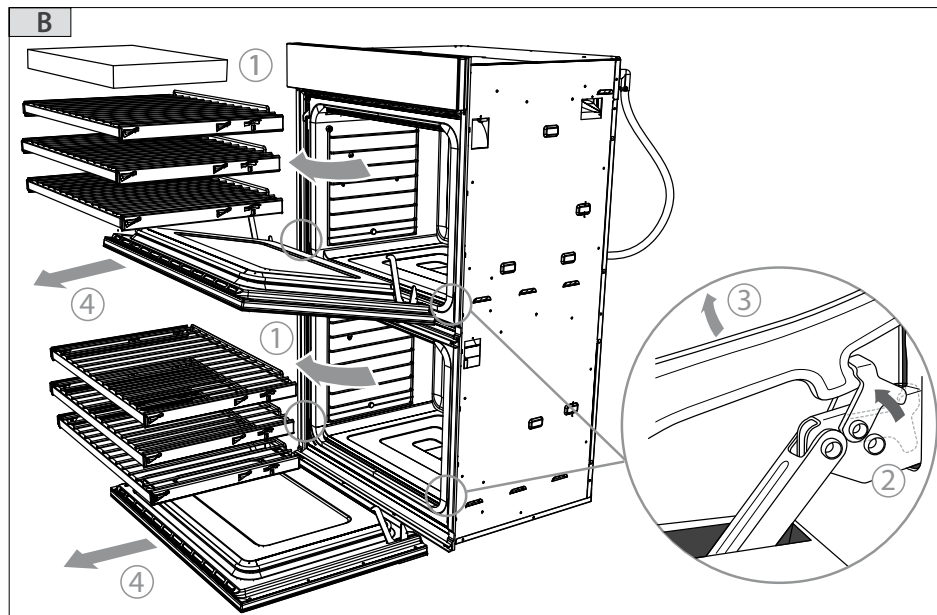
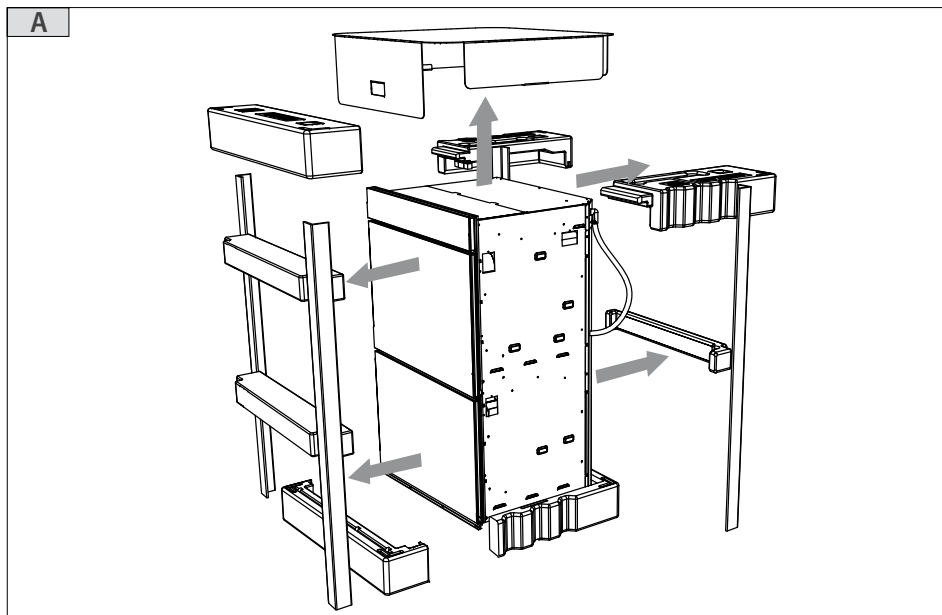


Dimensions de l'appareil et du module (po [mm])

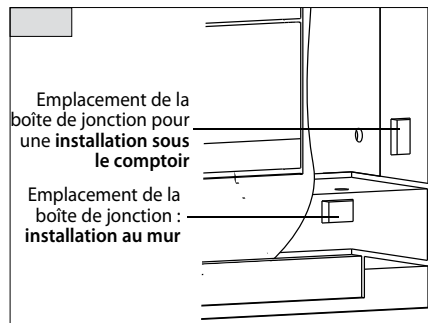
	Modèles WODU30 WOD230
A	Hauteur hors tout de l'appareil 48 7/16 (1 230)
B	Largeur hors tout de l'appareil 29 3/4 (757)
C	Profondeur hors tout de l'appareil (sans la poignée) 23 15/16 (608)
D	Hauteur du châssis 47 15/16 (1 217)
E	Largeur du châssis 28 1/4 (718)
F	Profondeur du châssis 22 7/16 (570)
G	Profondeur du cadre de four et du panneau de commande (à l'exclusion des boutons) 1 1/2 (38)
H	Profondeur des portes de four (ouvertes) (mesurée à partir de l'avant du cadre de four) 20 7/8 (530)
I	Largeur minimale de l'intérieur de la cavité 28 1/2 (724)
I'	Largeur hors tout du module 30" (762)
J	Hauteur de l'intérieur de la cavité 48 1/8 (1 222)
J'	Hauteur hors tout du module 48 5/8 (1 235)
K	Profondeur minimale de l'intérieur de la cavité 22 5/8 (575)

4 DÉBALLEZ LE FOUR ET RETIREZ LES PORTES

Modèles doubles montrés à titre indicatif seulement



5 BRANCHEMENT ÉLECTRIQUE DE LA BOÎTE DE JONCTION



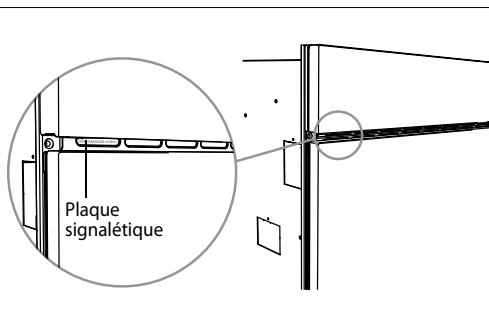
Emplacement de la boîte de jonction pour une installation sous le comptoir

Emplacement de la boîte de jonction : installation au mur

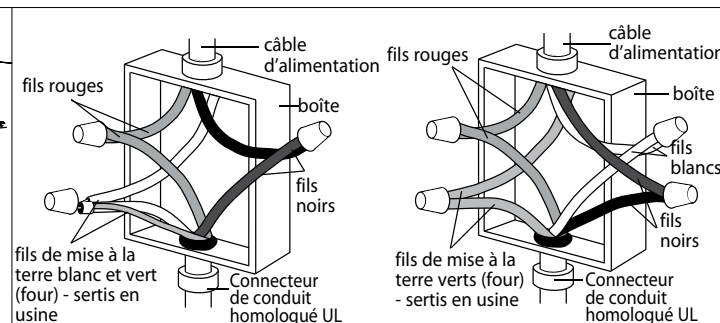


WOU130, WOSU30
Ampérage max. : 19,4 A
Puissance max. : 4,6 kW

WOD230, WODU30
Ampérage max. : 38,3 A
Puissance max. : 9,2 kW



Plaque signalétique



- 1 Débranchez l'alimentation.
- 2 Retirez le couvercle de la boîte de jonction.
- 3 Raccordez le câble du four à la boîte de jonction au moyen du connecteur de conduit homologué UL.
- 4 Raccordez les deux fils noirs ensemble au moyen de capuchons de connexion (Marrette).
- 5 Raccordez les deux fils rouges ensemble au moyen de capuchons de connexion (Marrette).

- 6 Effectuez le branchement en observant les codes et règlements locaux.

Si les codes locaux permettent de raccorder le conducteur de mise à la terre du module au fil blanc (neutre) de la boîte de jonction :

- 7a Raccordez les câbles vert et blanc sertis en usine au fil blanc (neutre) de la boîte de jonction.
- 8a Remettez le couvercle de la boîte de jonction en place.

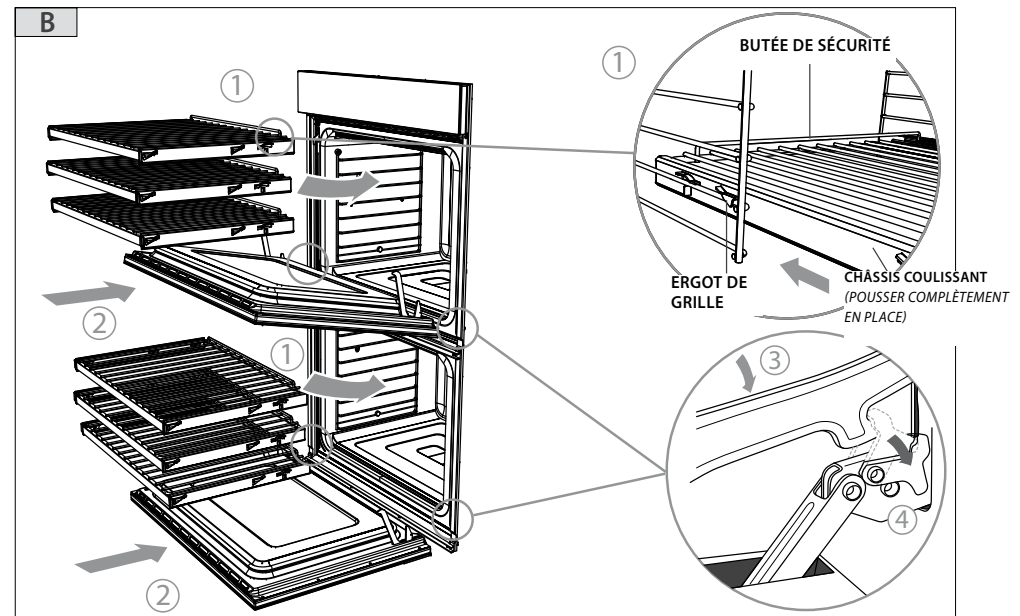
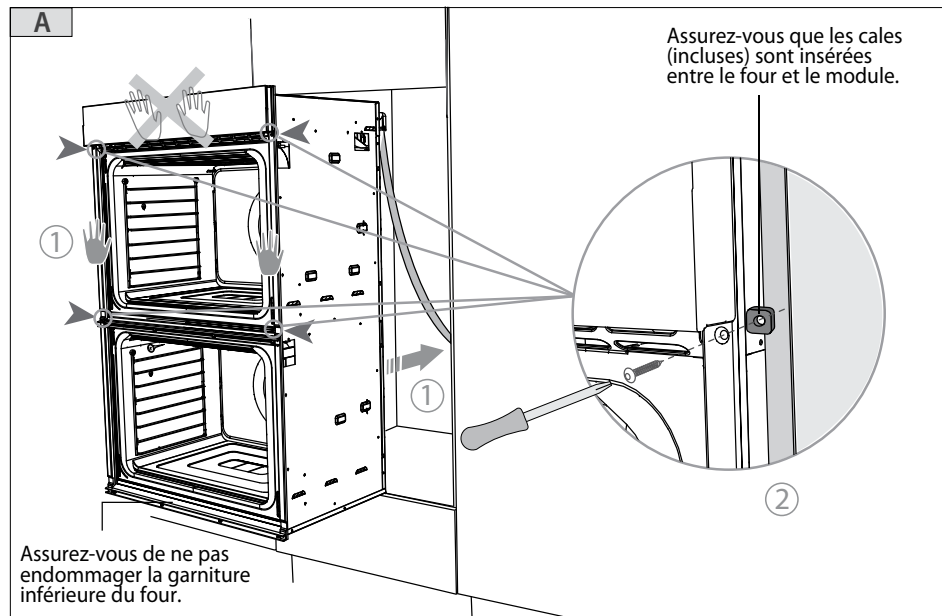
OU Si les codes locaux permettent de raccorder le conducteur de mise à la terre du module au fil blanc (neutre) de la boîte de jonction :

- 7b Séparez les fils vert et blanc du four qui ont été sertis en usine.
- 8b Raccordez le fil blanc du four au fil blanc (neutre) de la boîte de jonction.
- 9b Raccordez le fil de mise à la terre du four (fil vert) au fil de mise à la terre de la boîte de jonction.
- 10b Remettez le couvercle de la boîte de jonction en place.

OU Si vous raccordez l'appareil à un système électrique à quatre (4) fils :

- 7c Séparez les fils vert et blanc du four.
 - 8c Raccordez le fil blanc du four au fil blanc (neutre) de la boîte de jonction.
 - 9c Raccordez le fil vert de mise à la terre de l'appareil au fil de mise à la terre (vert) de la boîte de jonction.
- Ne branchez pas le fil de mise à la terre vert au fil blanc (neutre) de la boîte de jonction.**
- 10c Remettez le couvercle de la boîte de jonction en place.

6) FIXEZ LE FOUR AU MODULE, PUIS RÉMONTÉZ LES PORTES EN PLACE



7) LISTE DE VÉRIFICATION FINALE

- Assurez-vous que l'appareil est de niveau et qu'il est fixé solidement au module, et que les portes du four s'ouvrent et se ferment librement.
- Assurez-vous de retirer le matériel d'emballage de la cavité du four.
- Assurez-vous que tous les événements et toutes les ouvertures du four ne sont pas obstrués et qu'ils sont en bon état.

Important!

Le défaut de s'assurer que tous les événements ne sont pas obstrués pourrait compromettre le rendement du four.

- Appuyez sur le bouton d'alimentation du four. L'horloge doit clignoter et indiquer « 12:00 pm ».
- Réglez l'heure de l'horloge.
- Tournez le bouton de fonction du four à « Bake » (Cuire) et le bouton de réglage de la température à 350 °F. De l'air doit être évacué par l'évent à la base du four. Dans le four, les trois ampoules doivent être allumées. Au bout de cinq minutes, ouvrez la porte du four; l'air à l'intérieur doit s'être réchauffé et l'élément supérieur du four doit être rouge.
- Tournez les boutons de fonction du four et de réglage de la température à OFF (Arrêt), puis répétez la même procédure pour l'autre four (modèle double).

8) DÉPANNAGE

Si l'appareil ne fonctionne pas correctement après l'installation, vérifiez les points suivants :

- Assurez-vous que le disjoncteur ne s'est pas déclenché ou que le fusible n'est pas grillé.
- Assurez-vous de l'intégrité de tous les raccordements électriques.
- Assurez-vous qu'une tension alimente le four.
- Assurez-vous que la tension d'alimentation est adéquate (toutes les phases).
- Si l'appareil présente une défectuosité, consultez la section Dépannage du guide de l'utilisateur.
- Si après avoir vérifié tous ces points vous avez toujours besoin d'assistance ou de pièces, reportez-vous au manuel d'entretien et de garantie pour obtenir des détails sur la garantie ou consultez le centre de service autorisé le plus près, ou encore communiquez avec nous par le biais de notre site Web à l'adresse indiquée ci-dessous.