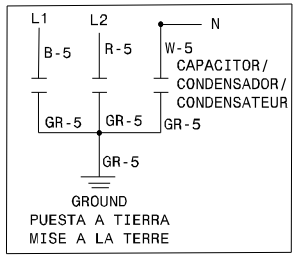
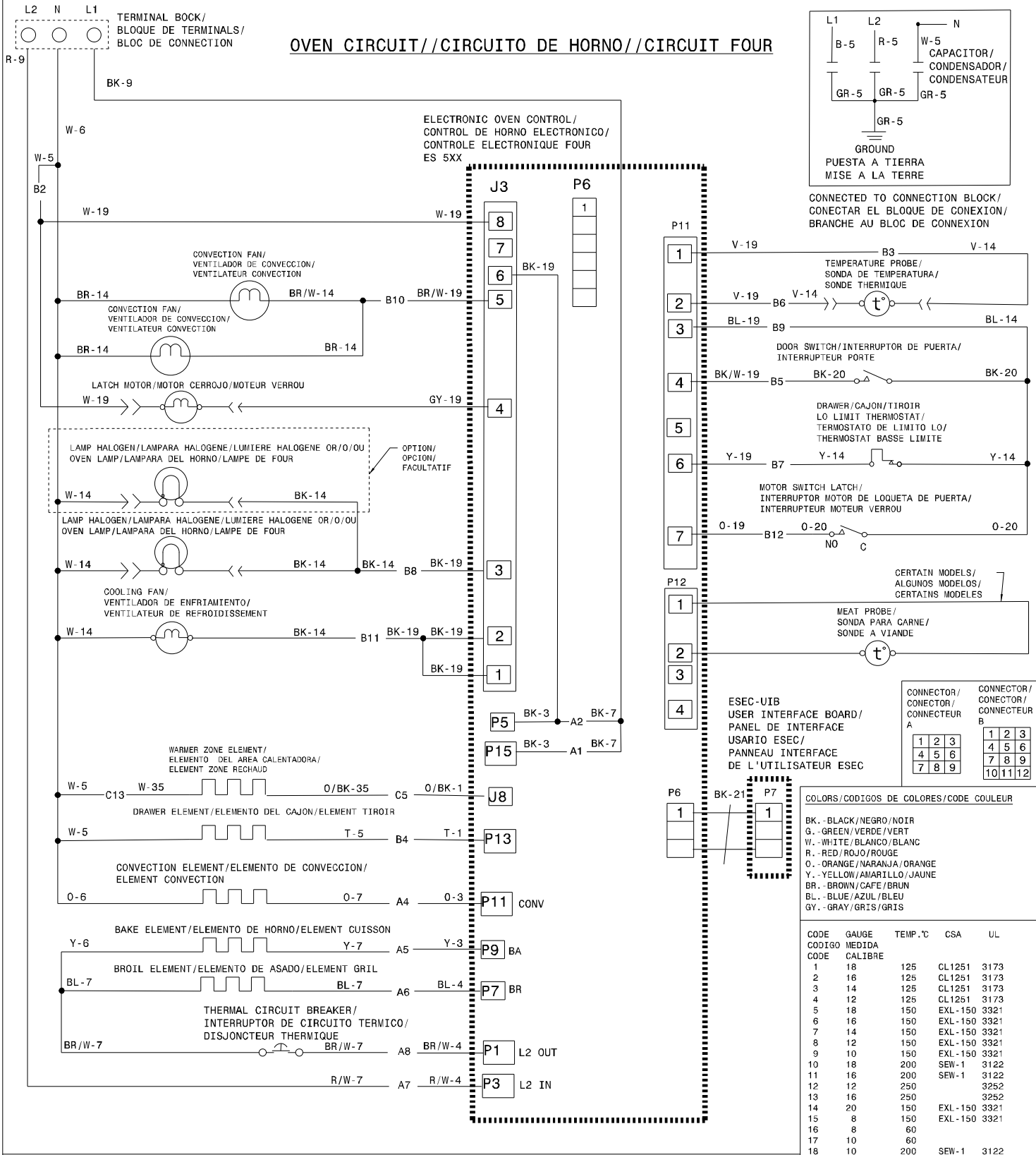
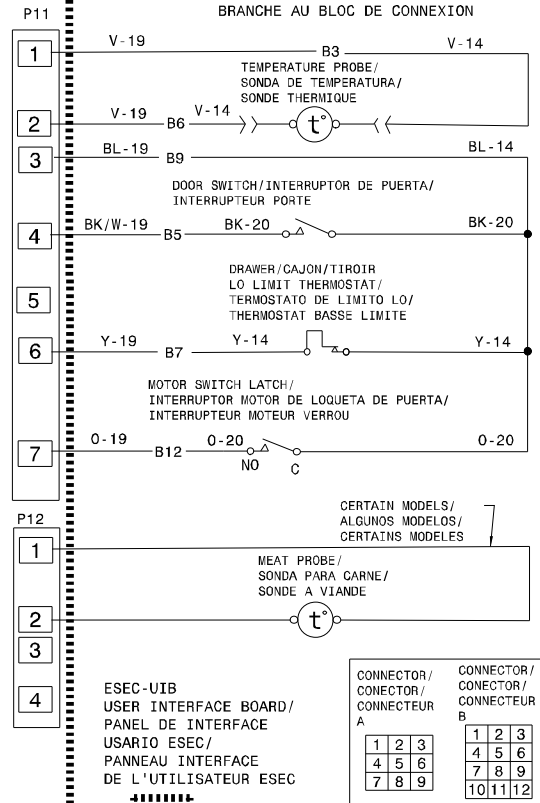


OVEN CIRCUIT//CIRCUITO DE HORNO//CIRCUIT FOUR



CONNECTED TO CONNECTION BLOCK/
CONECTAR EL BLOQUE DE CONEXION/
BRANCHE AU BLOC DE CONNEXION



CONNECTOR/ CONECTOR/ CONNECTEUR A	CONNECTOR/ CONECTOR/ CONNECTEUR B
1 2 3	1 2 3
4 5 6	4 5 6
7 8 9	7 8 9
	10 11 12

COLORS/CODIGOS DE COLORES/CODE COULEUR

BK.	BLACK/NEGRO/NOIR
G.	GREEN/VERDE/VERT
W.	WHITE/BLANCO/BLANC
R.	RED/ROJO/ROUGE
O.	ORANGE/NARANJA/ORANGE
Y.	YELLOW/AMARILLO/JAUNE
BR.	BROWN/CAFE/BRUN
BL.	BLUE/AZUL/BLEU
GY.	GRAY/GRIS/GRIS

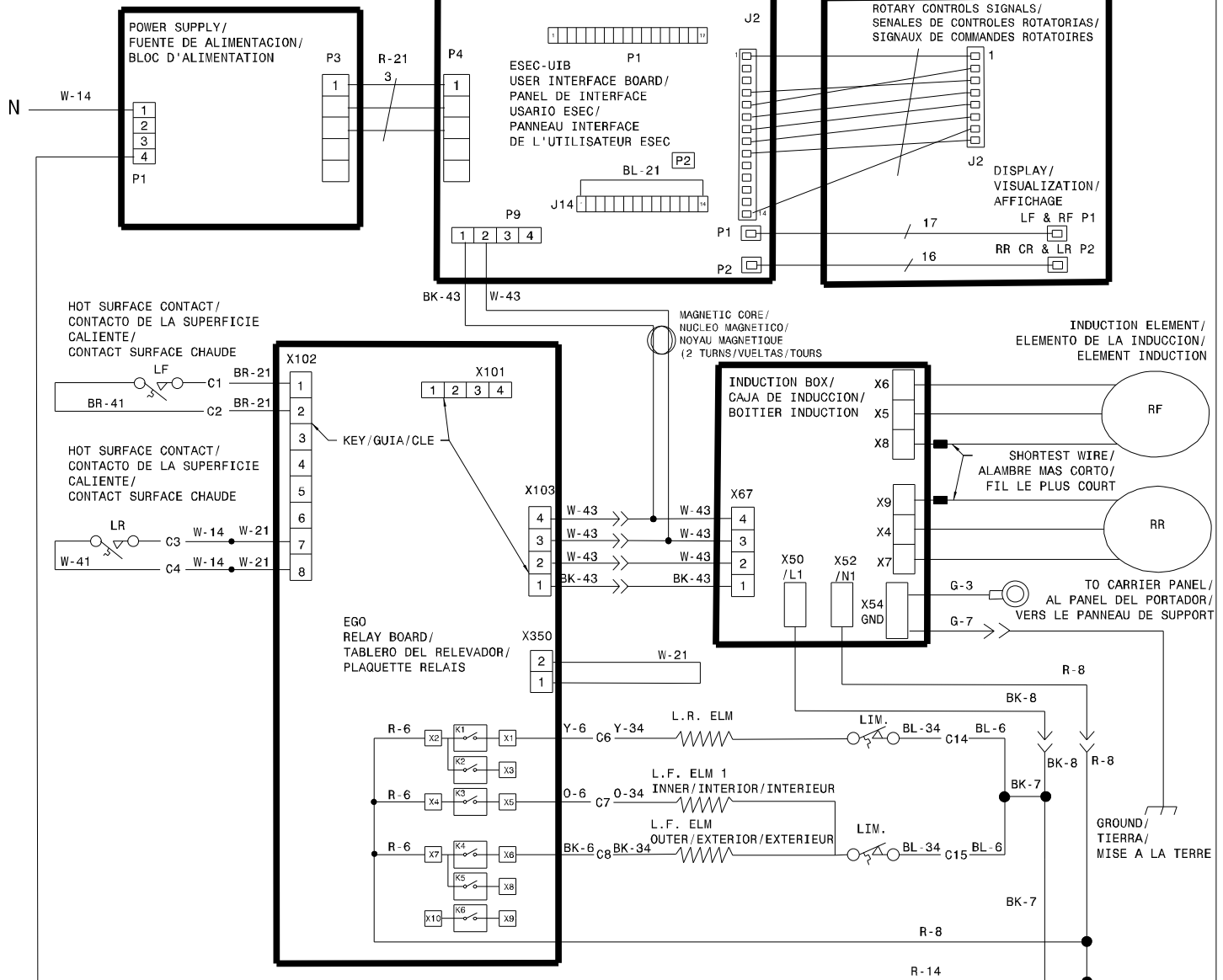
CODE CODIGO CODE	GAUGE MEDIDA CALIBRE	TEMP. °C	CSA	UL
1	18	125	CL1251	3173
2	16	125	CL1251	3173
3	14	125	CL1251	3173
4	12	125	CL1251	3173
5	18	150	EXL-150	3321
6	16	150	EXL-150	3321
7	14	150	EXL-150	3321
8	12	150	EXL-150	3321
9	10	150	EXL-150	3321
10	18	200	SEW-1	3122
11	16	200	SEW-1	3122
12	12	250		3252
13	16	250		3252
14	20	150	EXL-150	3321
15	8	150	EXL-150	3321
16	8	60		
17	10	60		
18	10	200	SEW-1	3122
19	20	125	CL1251	3173
20	20	200	SEW-1	3122
21	22	125		3266
22	22	150		10109
23	18	200		3573
34	16	200		3512
35	18	200		3512
37	14	200		3512
41	20	200		3512

CAUTION: DISCONNECT POWER BEFORE SERVICING UNIT.
 LABEL ALL WIRES PRIOR TO DISCONNECTION WHEN SERVICING CONTROLS.
 WIRINGS ERRORS CAN CAUSE IMPROPER AND DANGEROUS OPERATION.
 VERIFY PROPER OPERATION AFTER SERVICING.

ATENCIÓN: CORTAR LA CORRIENTE ANTES DE REALIZAR EL MANTENIMIENTO DEL ELECTRODOMESTICO.
 ETIQUETE TODOS LOS CABLES ANTES DE DESCONECTAR CUANDO HAGA EL SERVICIO A LOS CONTROLES.
 ERRORES AL VOLVER A ENSAMBLAR LOS CABLES PUEDE CAUSAR FALLAS U OPERACIONES PELIGROSAS.
 VERIFIQUE LA CORRECTA OPERACION DESPUES DEL SERVICIO.

ATTENTION: COUPEZ L'ALIMENTATION AVANT D'EFFECTUER LA REPARATION.
 IDENTIFIEZ TOUTS LES FILS AVANT DE LES DEBRANCHER QUAND L'APPAREIL EST HORS SERVICE.
 LES ERREURS DE CONNEXION DE FILS PEUVENT CAUSER UN MAL FONCTIONNEMENT ET UN DANGER D'USAGE DE L'APPAREIL.
 VERIFIEZ LE BON FONCTIONNEMENT DE L'APPAREIL APRES LE SERVICE.

ROTARY AND DISPLAY BOARD/
 PANEL DE ROTATORIAS Y VISUALIZATION/
 PANNEAU DES CONTROLES ROTATIFS ET D'AFFICHAGE



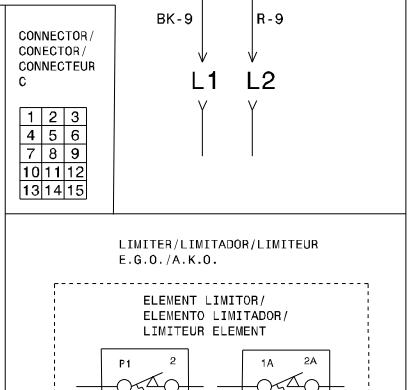
LEGEND/LEYENDA/LEGENDE

C.R. - CENTER REAR/POSTERIOR CENTRAL/ARRIERE CENTRE
 R.F. - RIGHT FRONT/FRENTE DERECHO/AVANT DROIT
 R.R. - RIGHT REAR/POSTERIOR DERECHO/ARRIERE DROIT
 L.F. - LEFT FRONT/FRENTE IZQUIERDO/AVANT GAUCHE
 L.R. - LEFT REAR/POSTERIOR IZQUIERDO/ARRIERE GAUCHE
 LIM. - ELEMENT LIMITOR/ELEMENTO LIMITADOR/LIMITEUR ELEMENT
 ELM. - ELEMENT/ELEMENTO/ELEMENT
 H.S. - HOT SURFACE/SUPERFICIE CALIENTE/SURFACE CHAUDE
 T.B. - TERMINAL BLOCK/BLOQUE DE TERMINALES/BLOC DE CONNECTION
 THM. - THERMAL CIRCUIT BREAKER/INTERRUPTOR TERMICO/PROTECTEUR THERMIQUE
 FN - FAN/VENTILADOR/VENTILATEUR
 B.X. - ARMORED CABLE/TUBO FLEXIBLE/CABLE ARME

COLOR CODE/CODIGOS DE COLOR/CODE DE COULEUR

G. - GREEN/VERDE/VERT
 W. - WHITE/BLANCO/BLANC
 R. - RED/ROJO/ROUGE
 O. - ORANGE/NARANJA/ORANGE
 Y. - YELLOW/AMARILLO/JAUNE
 BR. - BROWN/CAFE/BRUN
 BL. - BLUE/AZUL/BLEU
 BK. - BLACK/NEGRO/NOIR
 PK. - PINK/ROSA/ROSA/
 T. - TAN/CAFE CLARO/BEIGE

WIRE ALAMBRE FIL	GAUGE MEDIDA CALIBRE	TEMP. °C	CSA	UL
1	18	125	CL1251	3173
2	16	125	CL1251	3173
3	14	125	CL1251	3173
4	12	125	CL1251	3173
5	18	150	EXL-150	3321
6	16	150	EXL-150	3321
7	14	150	EXL-150	3321
8	12	150	EXL-150	3321
9	10	150	EXL-150	3321
10	18	200	SEW-1	3122
11	16	200	SEW-1	3122
14	20	150	SEW-1	3122
19	20	125	CL1251	3173
21	22	125	CL-1252	3266
22	22	150		10109
32	8	125	CL-1251	3173
33	10	125	CL-1251	3173
34	16	200		3512
35	18	200		3512
37	14	200		3512
38	22	200		3772
41	20	200		3512-3586
43	24	150		3321



CAUTION: DISCONNECT POWER BEFORE SERVICING UNIT.
 LABEL ALL WIRES PRIOR TO DISCONNECTION WHEN SERVICING CONTROLS.
 WIRINGS ERRORS CAN CAUSE IMPROPER AND DANGEROUS OPERATION.
 VERIFY PROPER OPERATION AFTER SERVICING.

ATENCIÓN: CORTAR LA CORRIENTE ANTES DE REALIZAR EL MANTENIMIENTO DEL ELECTRODOMESTICO.
 ETIQUETE TODOS LOS CABLES ANTES DE DESCONECTAR CUANDO HAGAS EL SERVICIO A LOS CONTROLES.
 ERRORES AL VOLVER A ENSAMBLAR LOS CABLES PUEDE CAUSAR FALLAS U OPERACIONES PELIGROSAS.
 VERIFIQUE LA CORRECTA OPERACION DESPUES DEL SERVICIO.

ATTENTION: COUPEZ L'ALIMENTATION AVANT D'EFFECTUER LA REPARATION.
 IDENTIFIEZ TOUS LES FILS AVANT DE LES DEBRANCHER QUAND L'APPAREIL EST HORS SERVICE.
 LES ERREURS DE CONNECTION DE FILS PEUVENT CAUSER UN MAL FONCTIONNEMENT ET UN DANGER D'USAGE DE L'APPAREIL. VERIFIEZ LE BON FONCTIONNEMENT DE L'APPAREIL APRES LE SERVICE.