



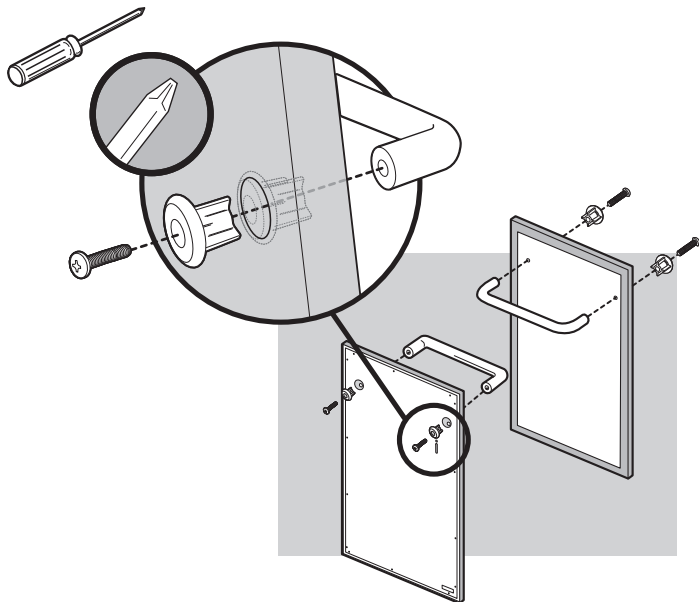
# GENESIS®

## ADDENDUM: Door Handle Hardware

FOLLOW THIS STEP IF YOUR GRILL CAME WITH UPDATED DOOR HARDWARE

8

4-   2- 



### APÉNDICE: COMPONENTES DE LA EMPUÑADURA DE LA PUERTA

Siga el siguiente paso si su barbacoa vino con componentes actualizados de la empuñadura de la puerta.

### ADDENDUM : POIGNÉE DE PORTE

Suivez cette étape si votre grill a été livré avec une nouvelle version de poignée de porte.

### NACHTRAG: BEFESTIGUNGSTEILE TÜRGRIF

Führen Sie diesen Schritt aus, wenn Ihr Grill mit neuen Befestigungsteilen für den Türgriff geliefert wurde.

### TILLÆG: DØRHÅNDTAGS BESLAG OG SKRUER

Følg dette trin, hvis din grill blev leveret med moderne beslag og skruer til dørhåndtaget.

### ANEXO: TORNILLERÍA PARA LOS TIRADORES DE LAS PUERTAS

Sigue este paso si su barbacoa dispone de la tortillería actualizada para los tiradores de las puertas.

### LIITE: OVENKAHVAN OSAT

Tee tämä vaihe, jos grillisi toimitettiin päivitettyillä ovenkahvan osilla.

### ADDENDUM : QUINCAILLERIE DE POIGNÉE DE PORTE

Suivez cette étape si votre barbecue était livré avec la nouvelle quincaillerie de poignée de porte.

### VIÐAUKI: HURÐARHANDFÖNG

Fylgið þessu atriði ef grillið er með uppfærðan hurðarhandfangsbúnað.

### APPENDICE: MINUTERIA MANIGLIA

Seguire queste istruzioni se il vostro barbecue è provvisto di nuova minuteria per la maniglia.

### TOEVOEGSEL: HARDWARE VAN DEURHANDGREEP

Volg deze stap als uw barbecue is voorzien van de nieuwe hardware van de deurhandgreep.

### TILLEGG: DØRHÅNDTAK

Følg dette trinnet hvis grillen ble levert med oppdatert dørhåndtak.

### ADENDA: PEGA DA PORTA

Siga este passo se o seu grelhador tiver sido fornecido com a pega da porta actualizada.

### TILLÄGG: TILLBEHÖR TILL DÖRRHANDTAG

Gör så här om din grill levererades med en senare version av tillbehör till dörrhandtag.