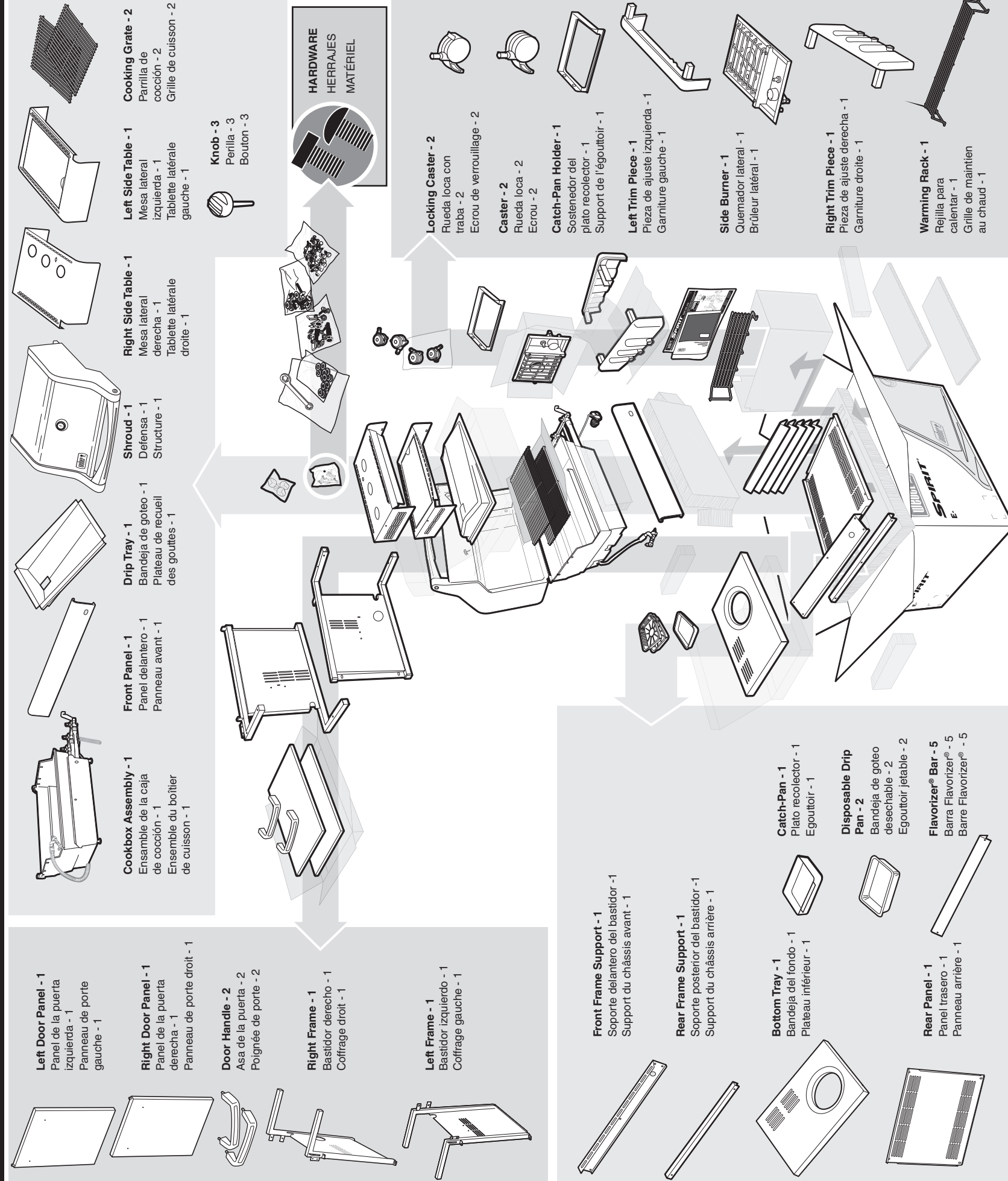
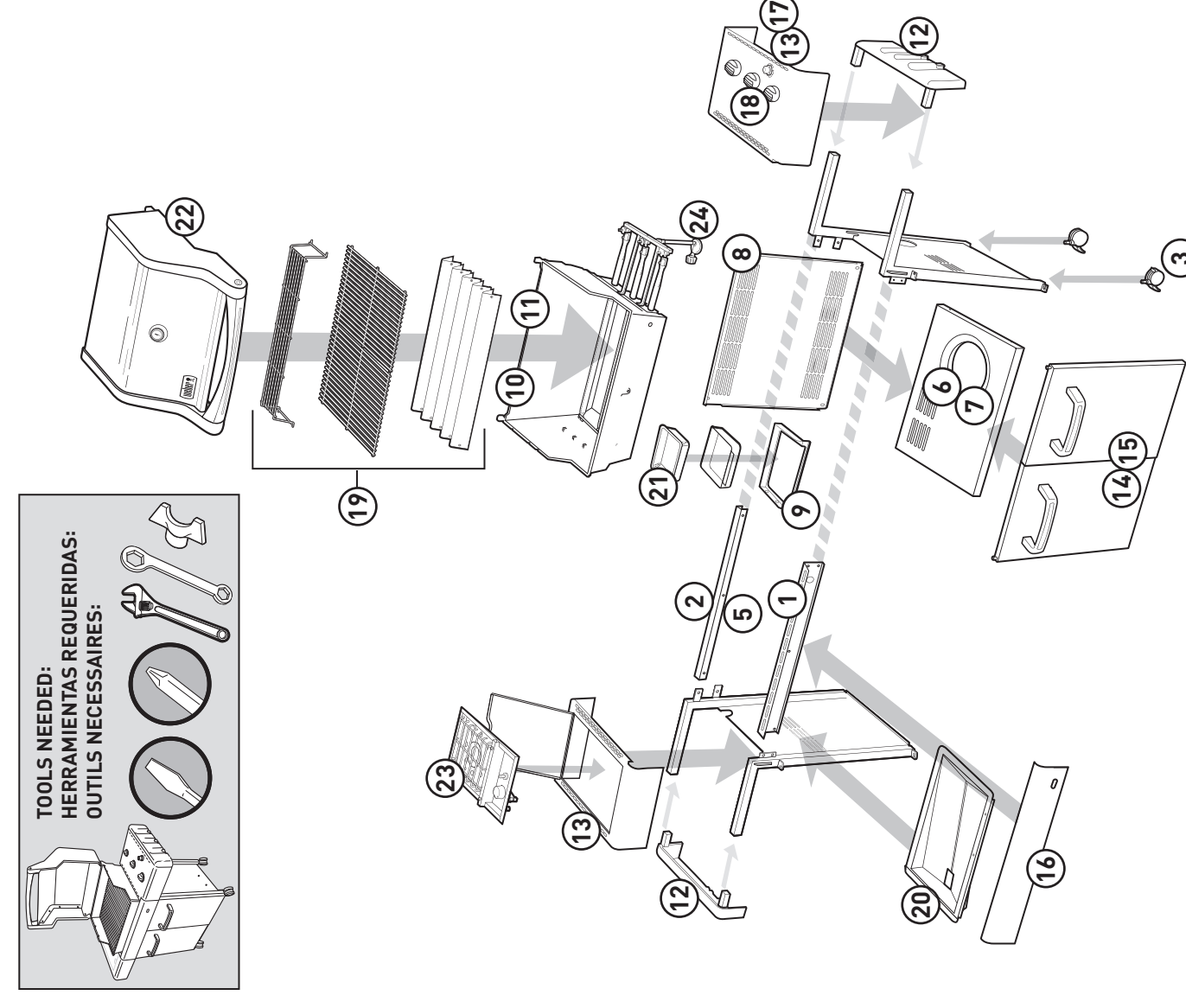
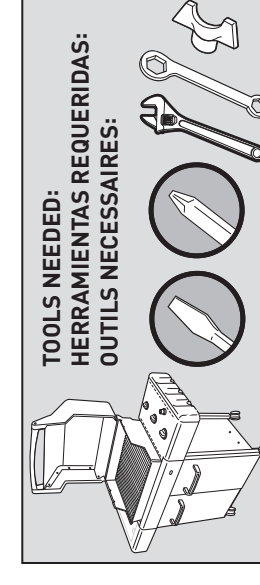
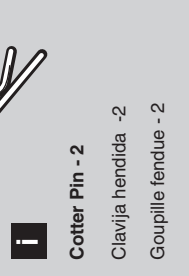
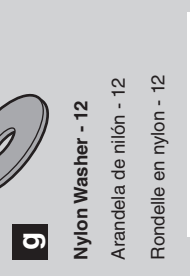
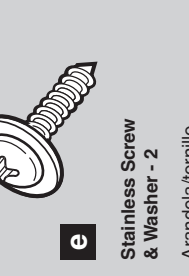
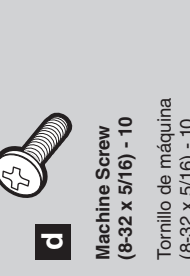
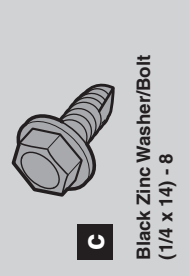
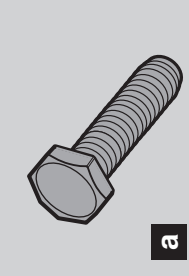
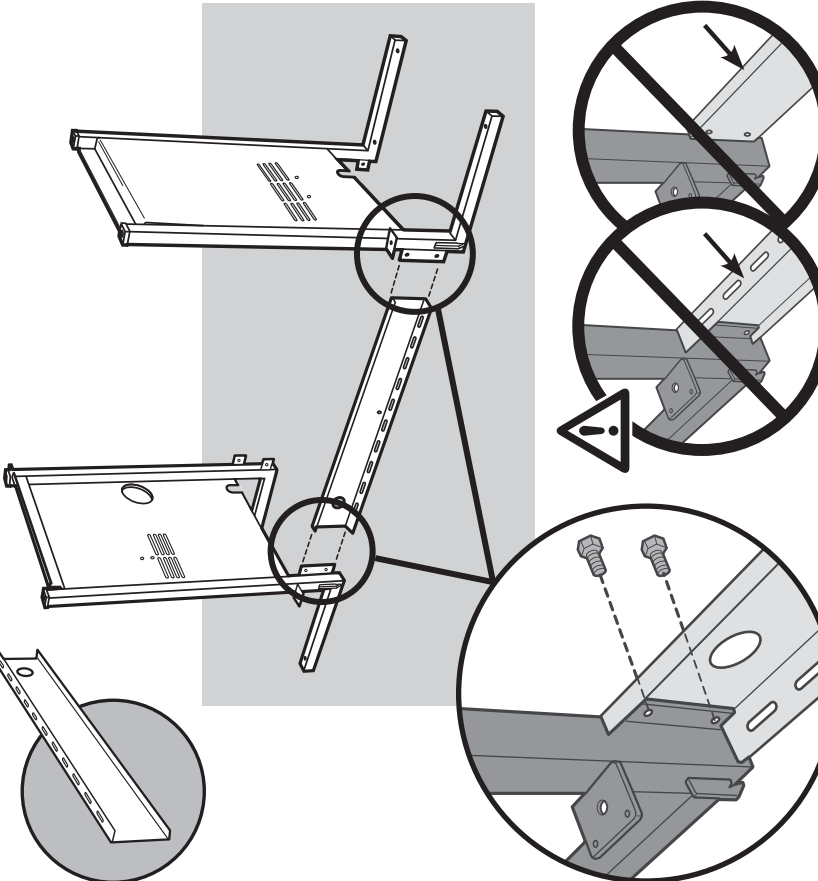
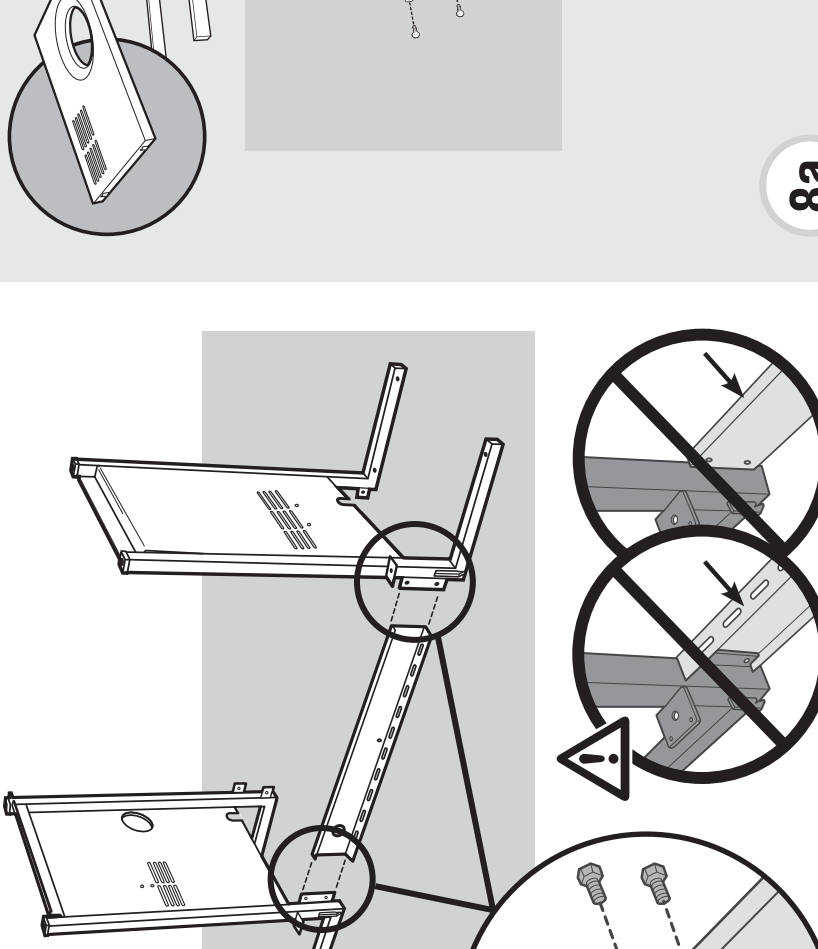
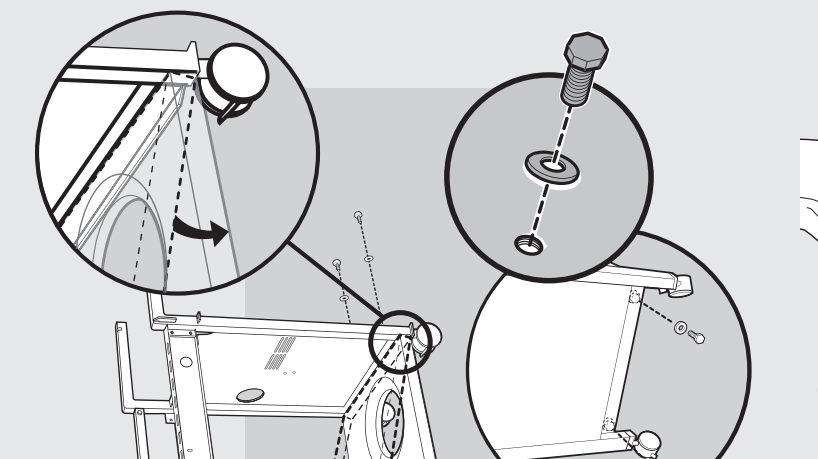
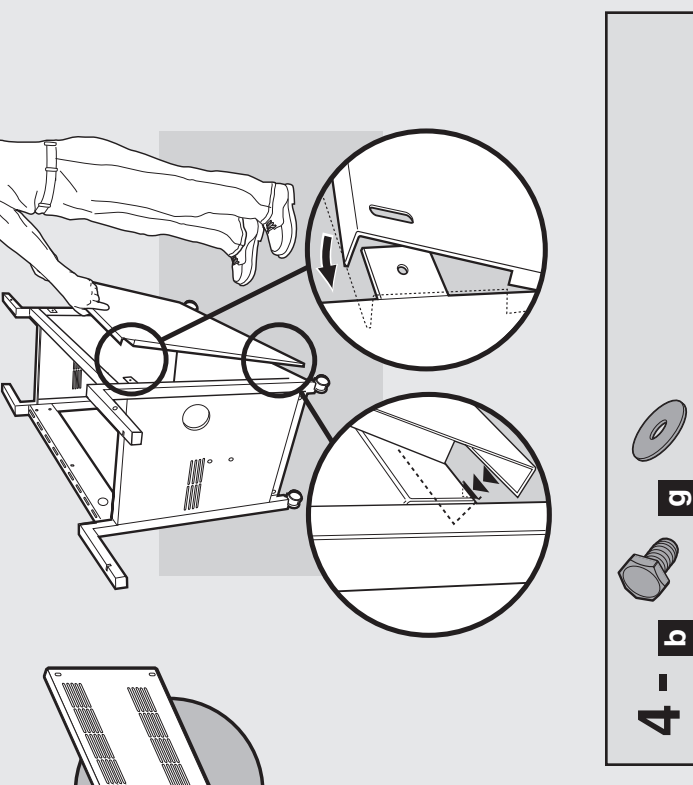
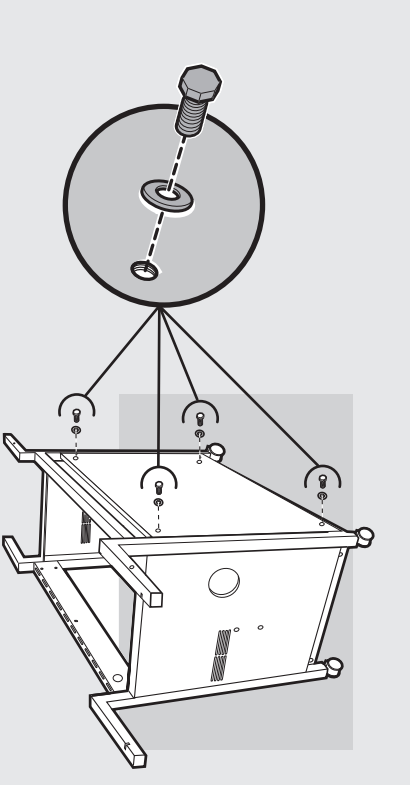
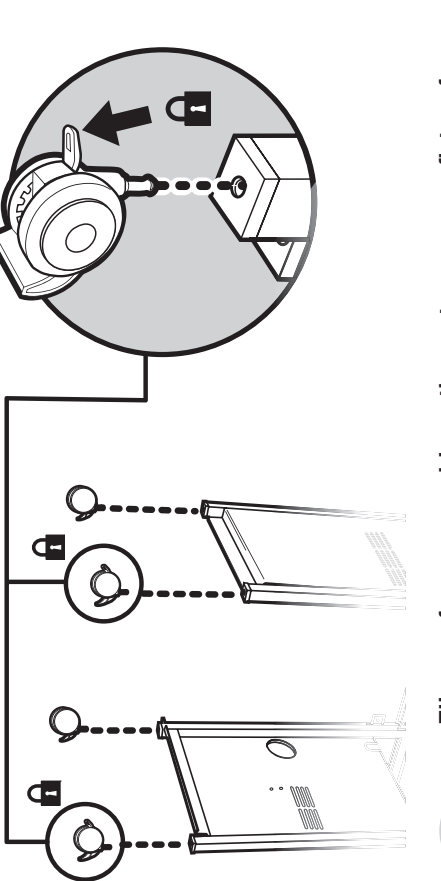
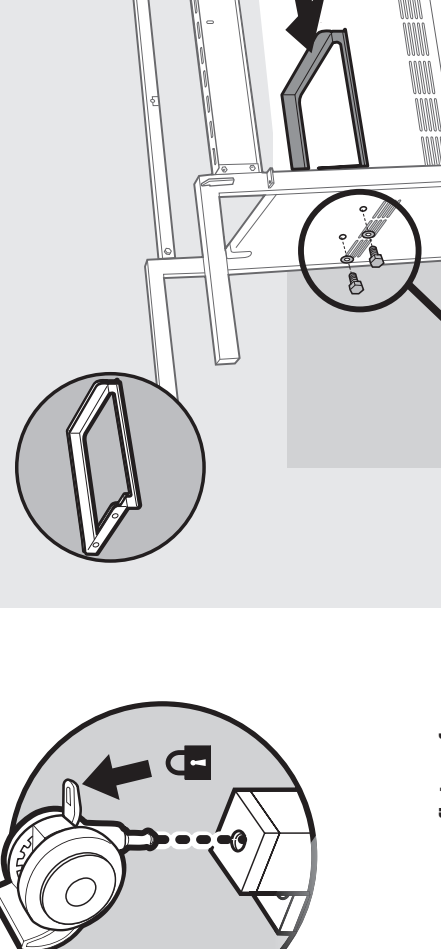
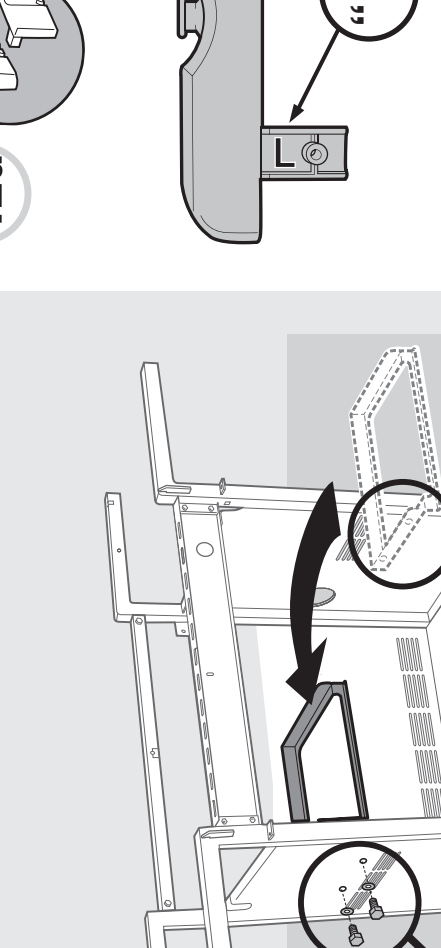
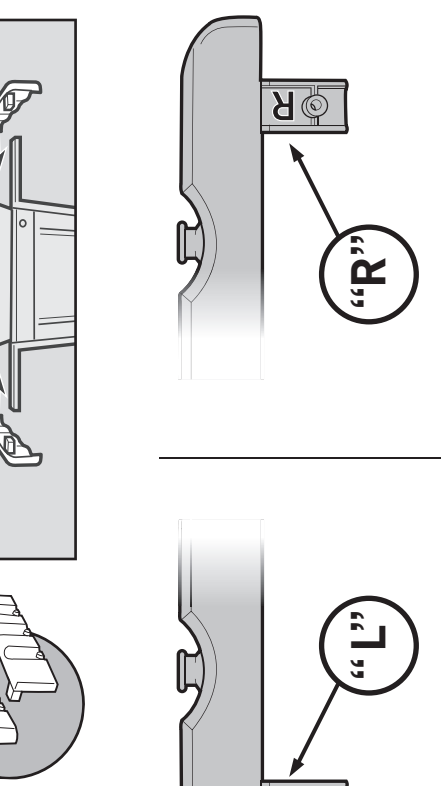
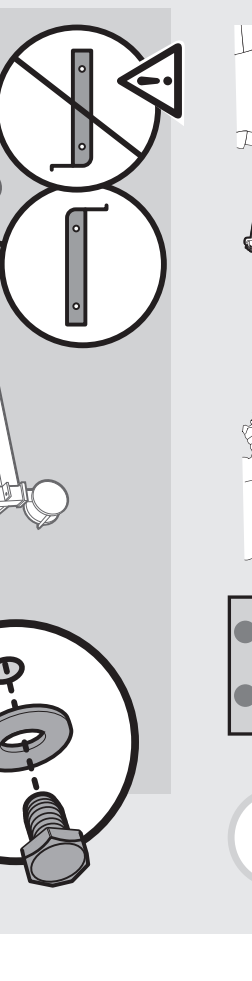
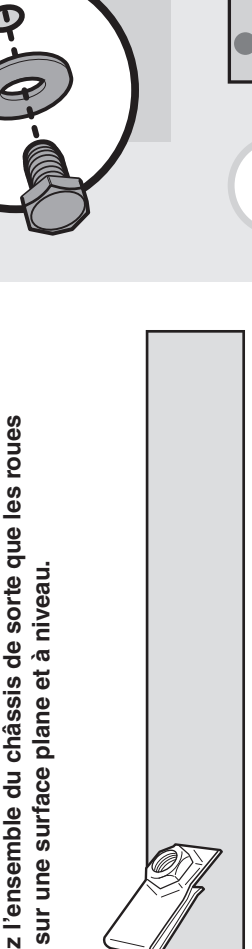
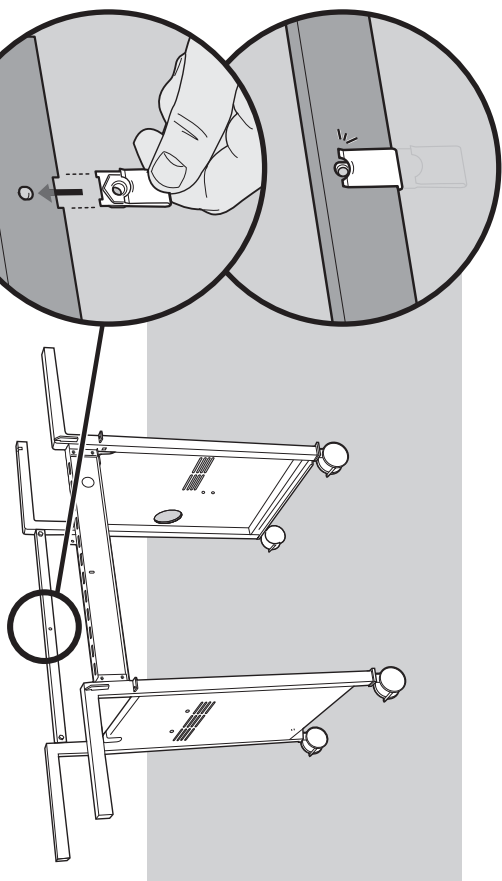
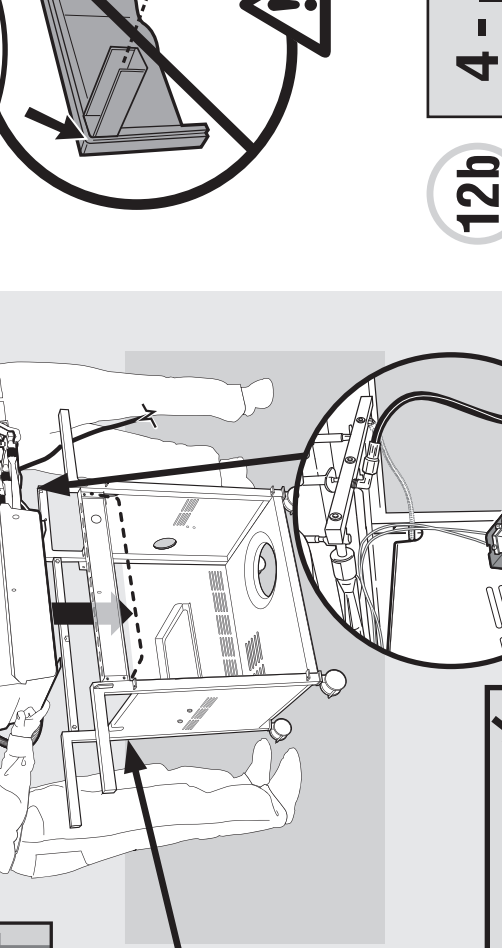
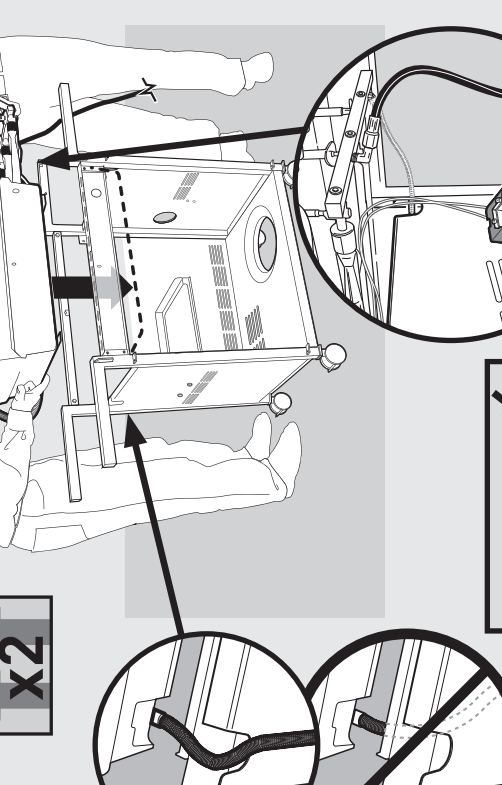
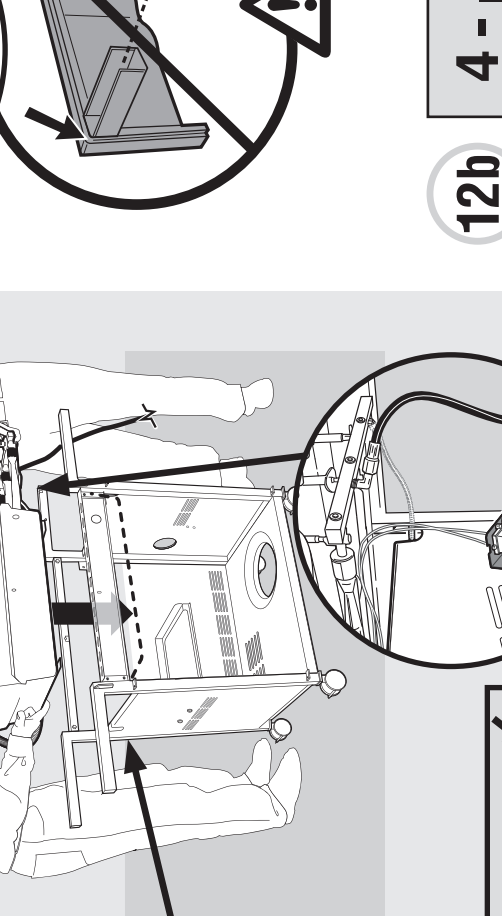
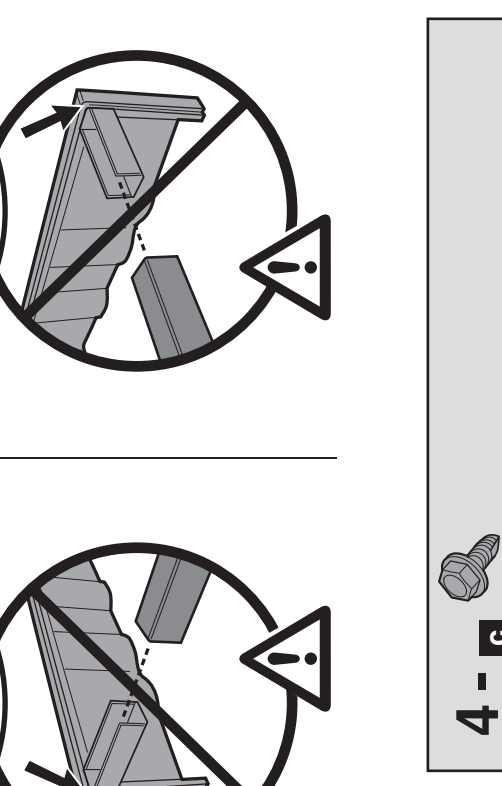
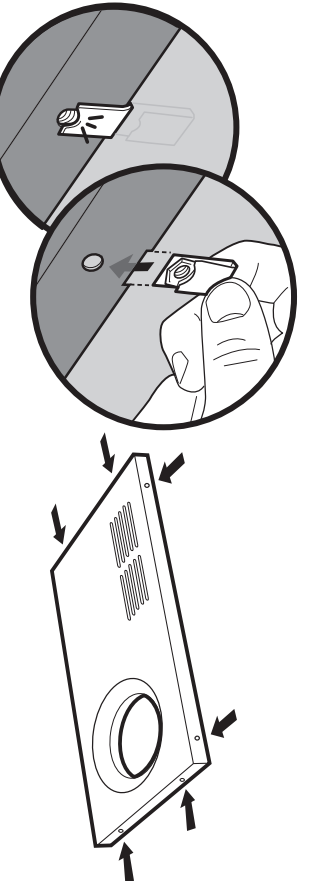
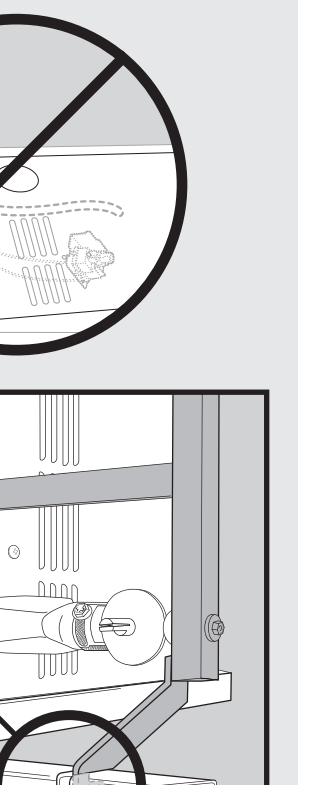
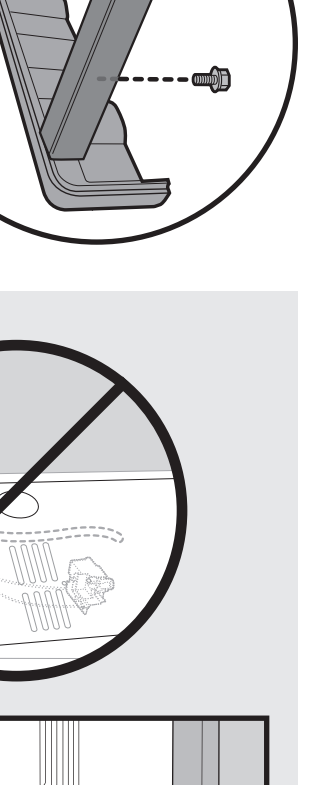
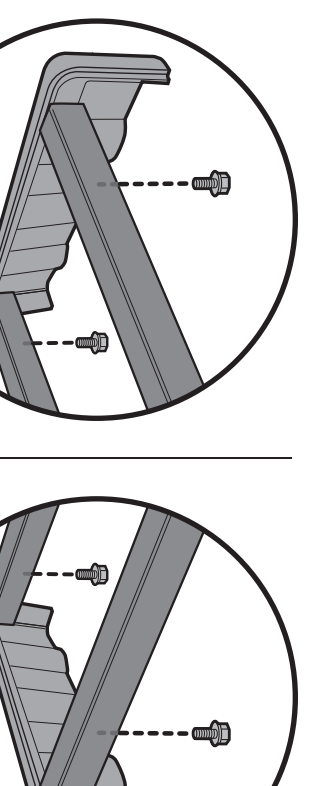


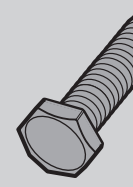
UNPACKING INSTRUCTIONS • INSTRUCCIONES DESEMPAQUETAR • INSTRUCTIONS POUR LE DEBALLAGE

ASSEMBLY INSTRUCTIONS • INSTRUCCIONES DE MONTAJE • INSTRUCTIONS DE MONTAGE


IMPORTANT: TO PROPERLY ALIGN FRAME AND DOORS, ASSEMBLE GRILL ON A FLAT AND LEVEL SURFACE.
IMPORTANT: PARA ALINEAR CORRECTAMENTE EL BASTIDOR Y LAS PUERTAS, ASSEMBLE GRILL ON A FLAT AND LEVEL SURFACE.
IMPORTANT: POUR ALIGNER CORRECTEMENT LE CHÂSSIS ET LES PORTES, ASSEMBLEZ LE GRILL SUR UNE SURFACE PLANE ET À NIVEAU.

Hardware:
 Herrajes:
 Matériel:

1

4 - b

7

8a

8b

3

2 - a

2 - b

12a

4

5

6

1 - i

10a

x2

4 - c

6

11

10b

12b




Hardware:
Herrajes:
Matériel:



a 1 inch Black Zinc Hex Bolt
(1.4 x 20 x 1 in.) - 2
Perno hexagonal de zinc
negro de 1 pulgada
(1.4 x 20 x 1 in.) - 2
Boulons hexagonaux zinc
noir 1 pouce (25 mm)
(1.4 x 20 x 1 po) - 2



b 1/2 inch Black Zinc Hex Bolt
(1.4 x 20 x 1/2 in.) - 18
Perno hexagonal de zinc
(1.4 x 20 x 1/2 in.) - 18
Boulons hexagonaux zinc
noir 1/2 pouce (12.7 mm)
(1.4 x 20 x 1/2 po) - 18



c Black Zinc Washer/Bolt
(1.4 x 14) - 6
Arandela/tornillo
de zinc negro - 6
Rondelle/vis zinc noir
(1.4 x 14) - 6



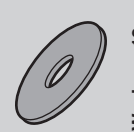
d Machine Screw
(8.52 x 5/16) - 10
Tornillo de máquina
(8.52 x 5/16) - 10
Vis de mécanique
(8.52 x 5/16) - 10



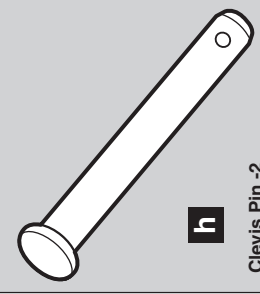
e Stainless Screw
& Washer - 2
Arandela/tornillo
inoxidable - 2
Vis/rondelle en acier
inoxidable - 2



f Keeps Nut - 1
Tuercas de
enclavamiento - 1
Ecroû Keeps - 1



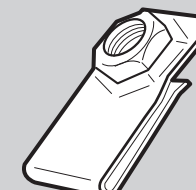
g Nylon Washer - 12
Arandela de nylon - 12
Rondelle en nylon - 12



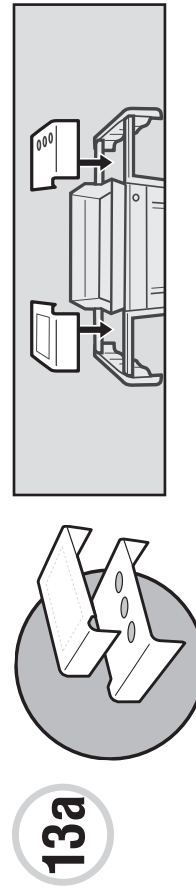
h Clevis Pin - 2
Pasador de horquilla - 2
Ameuse brisée - 2



i Color Pin - 2
Clavija tendida - 2
Goupille fendue - 2



j J-Clip - 7
Grapa J - 7
Ecroû à ressort en J - 7

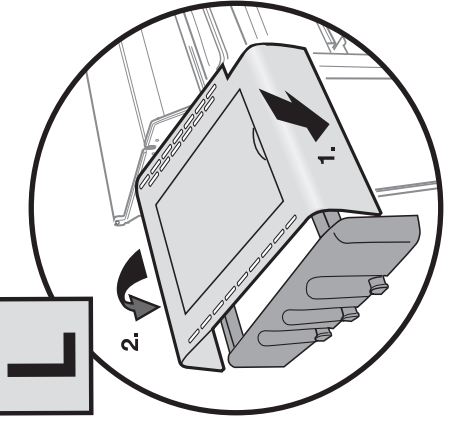


13a

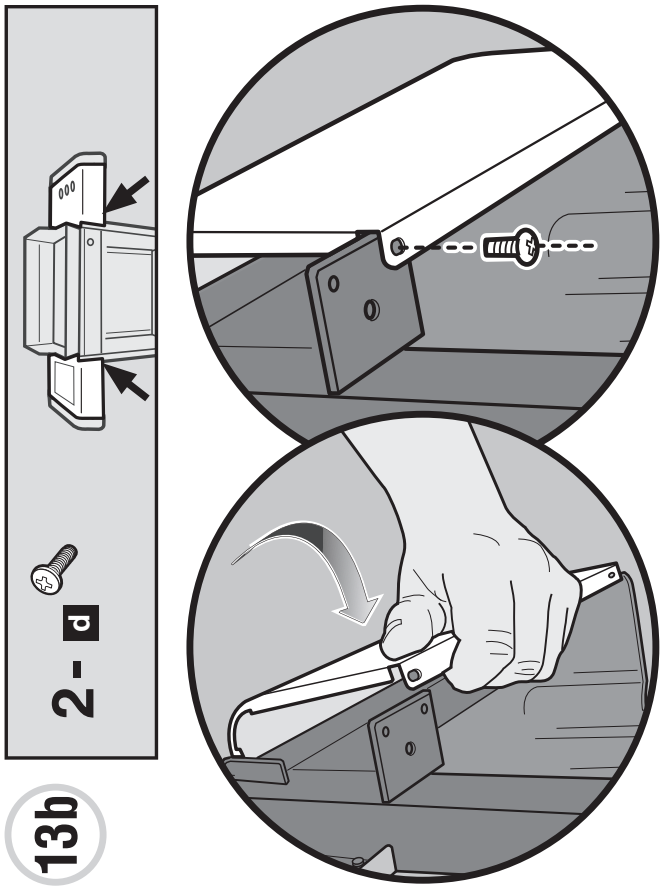


Before installing component, remove protective film from the stainless steel part.
Antes de instalar el componente, retire la película protectora de la pieza de acero inoxidable.
Avant d'installer le composant, retirez la pellicule protectrice de la pièce en acier inoxydable.

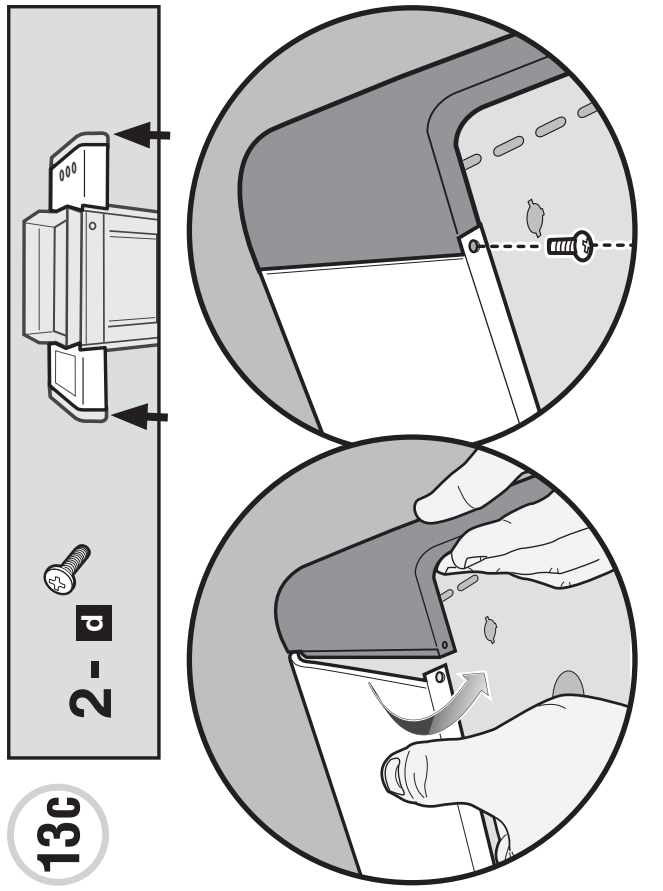
L



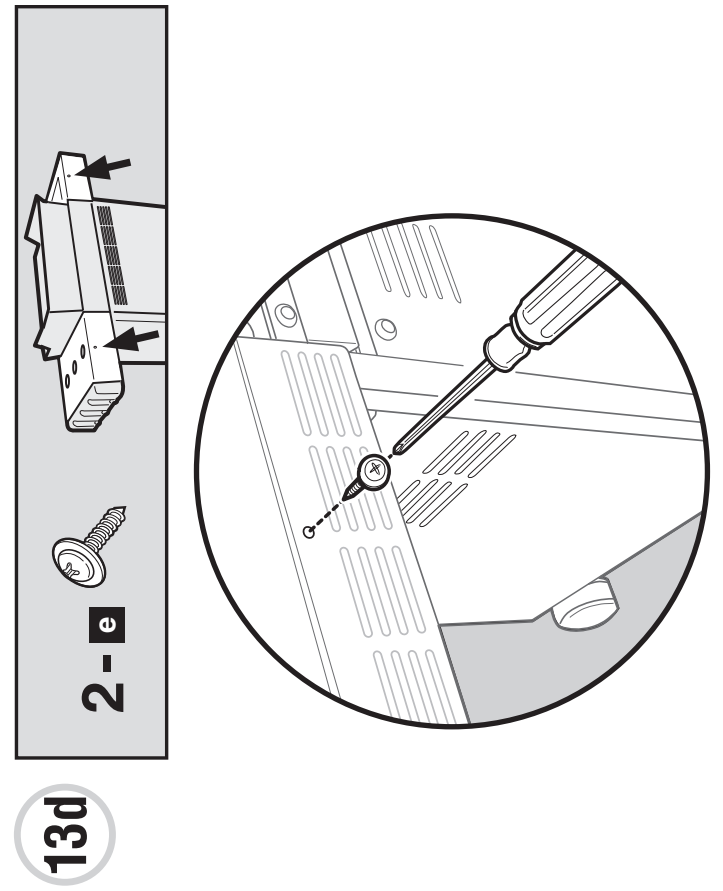
13b



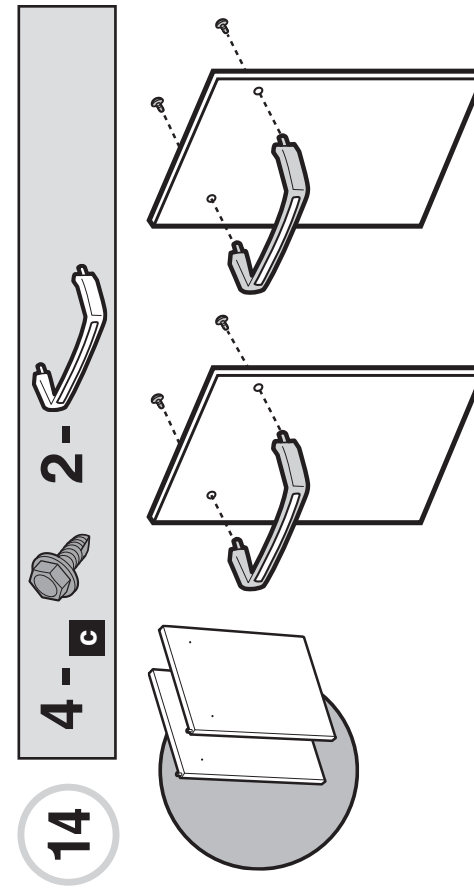
13c



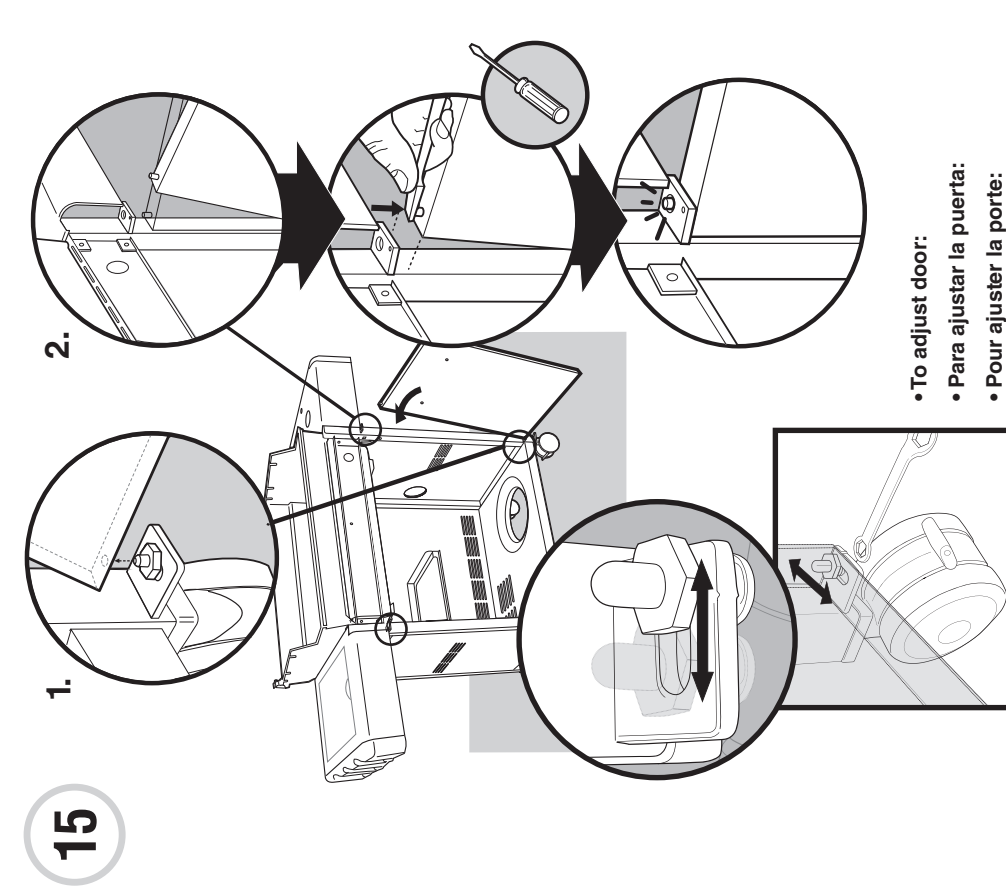
13d



14

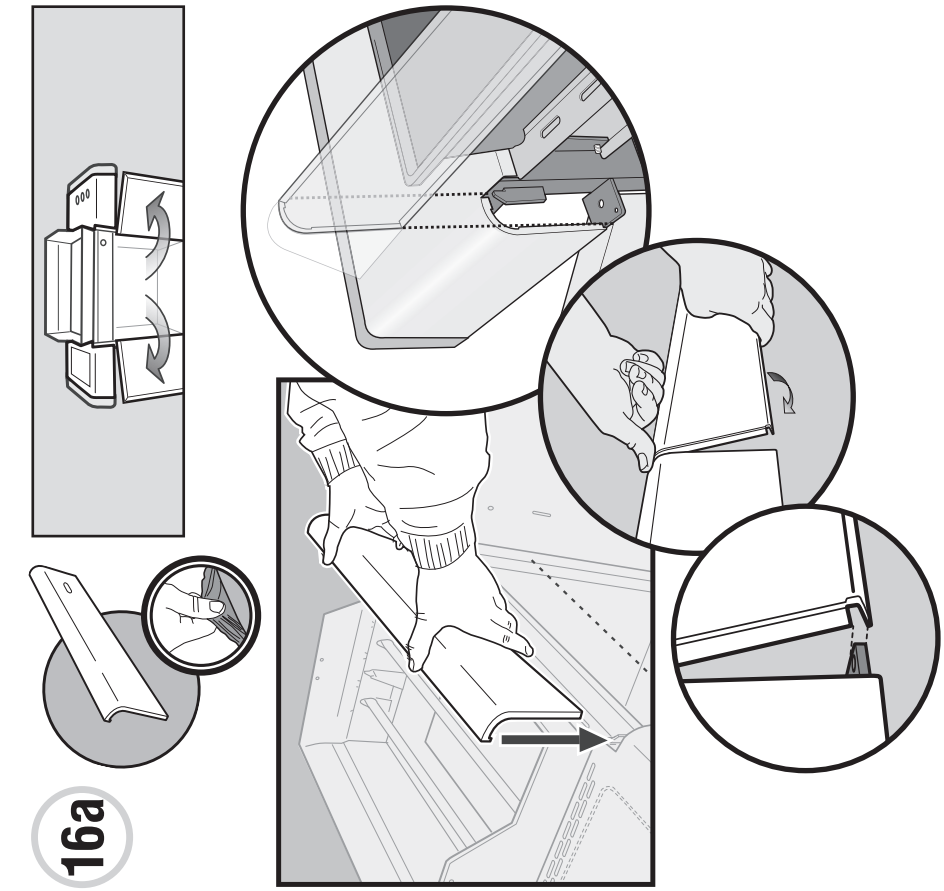


15

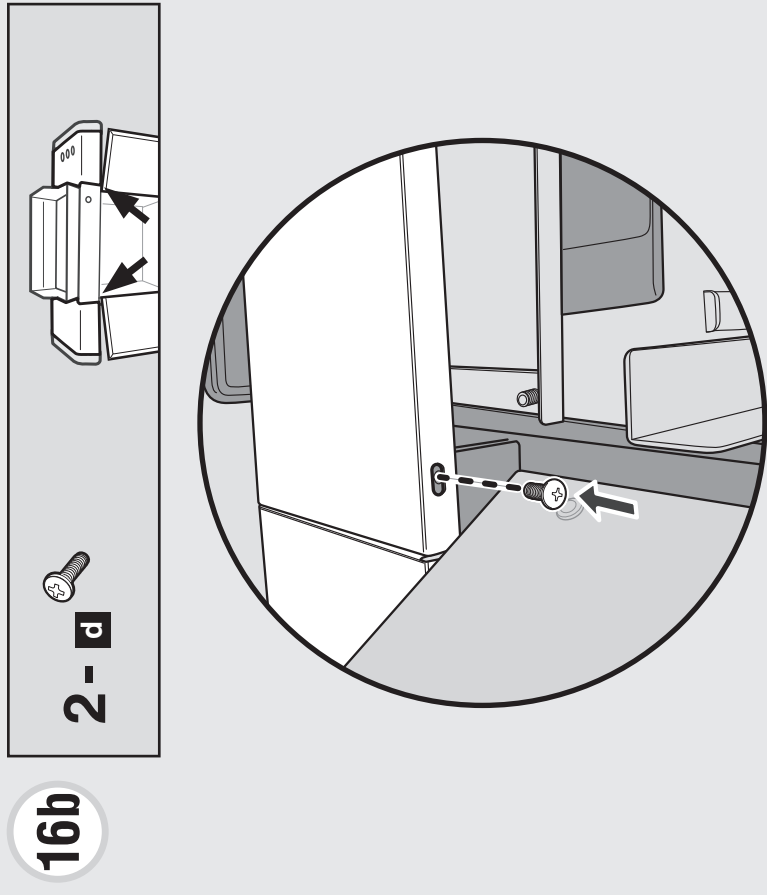


To adjust door:
• Para ajustar la puerta:
• Pour ajuster la porte:

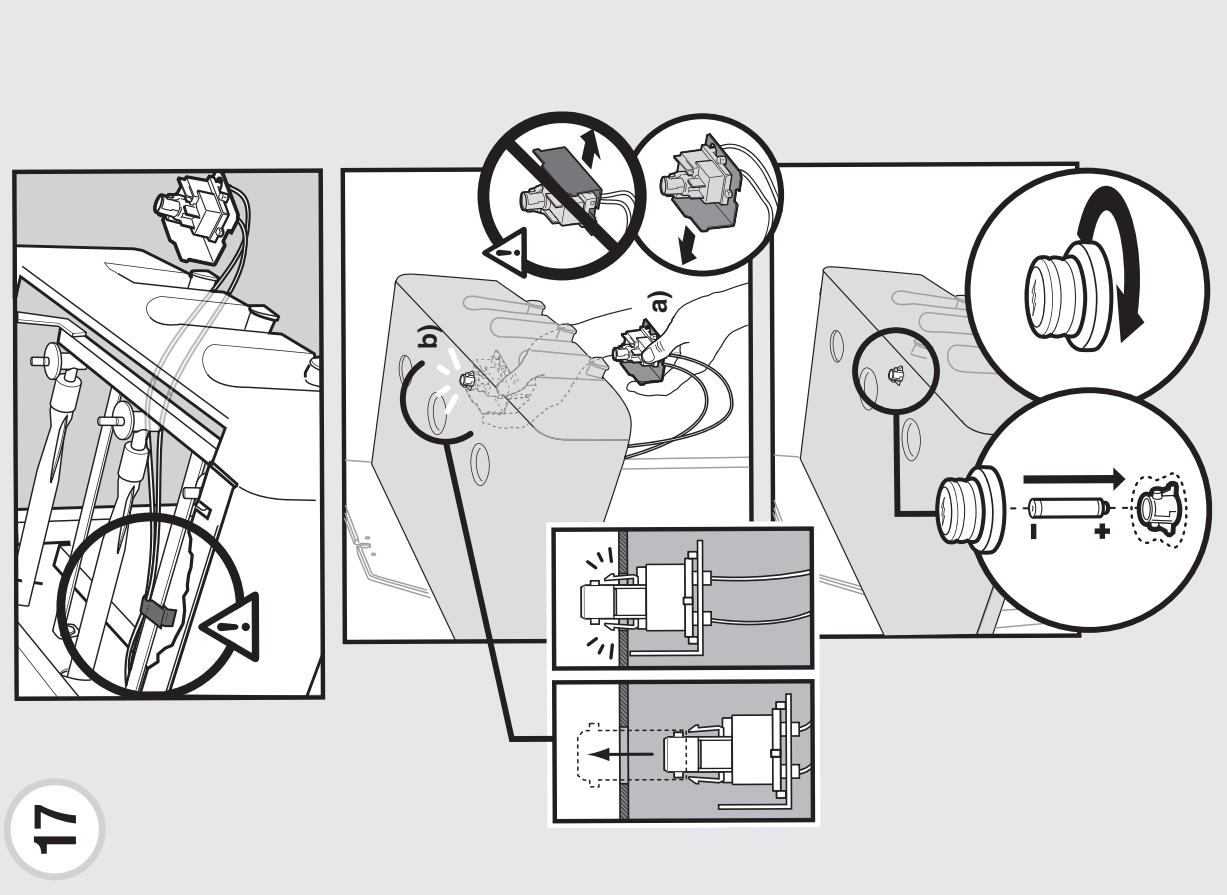
16a



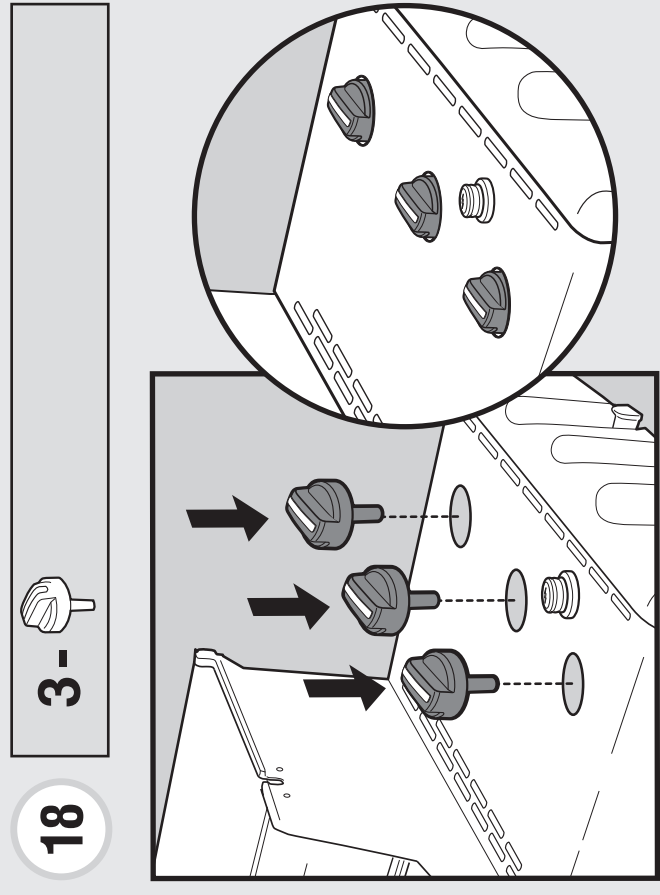
16b



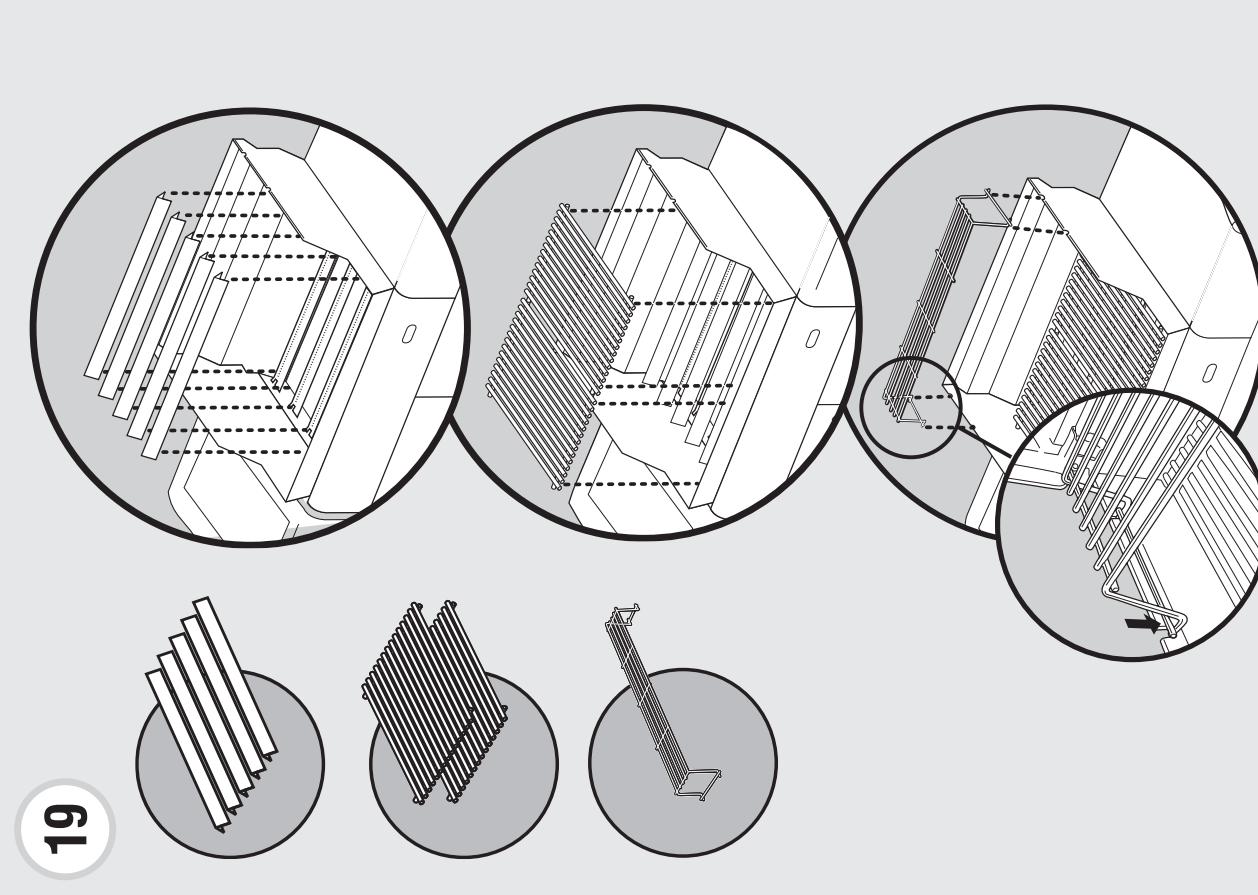
17



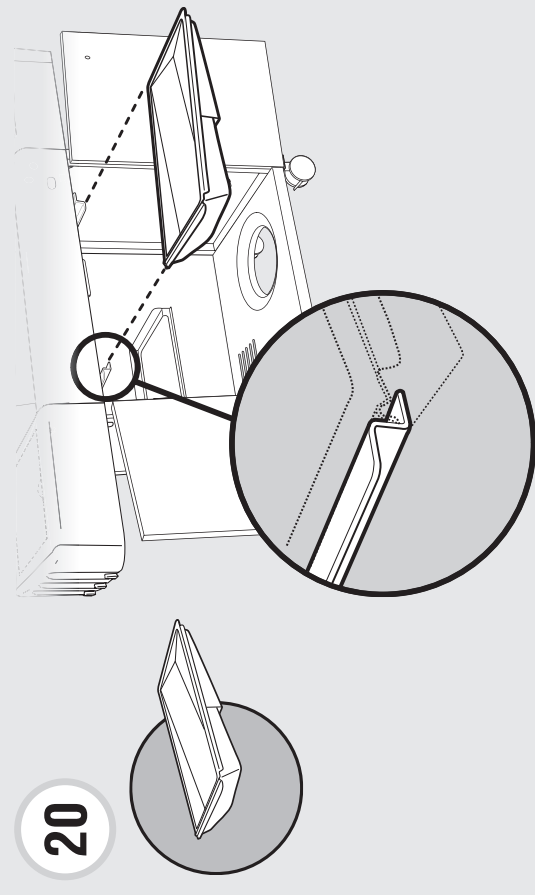
18



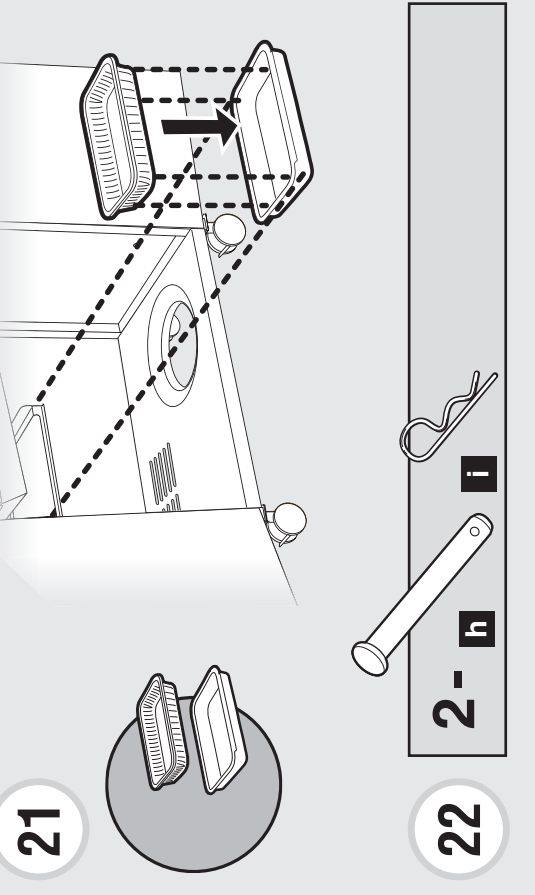
19



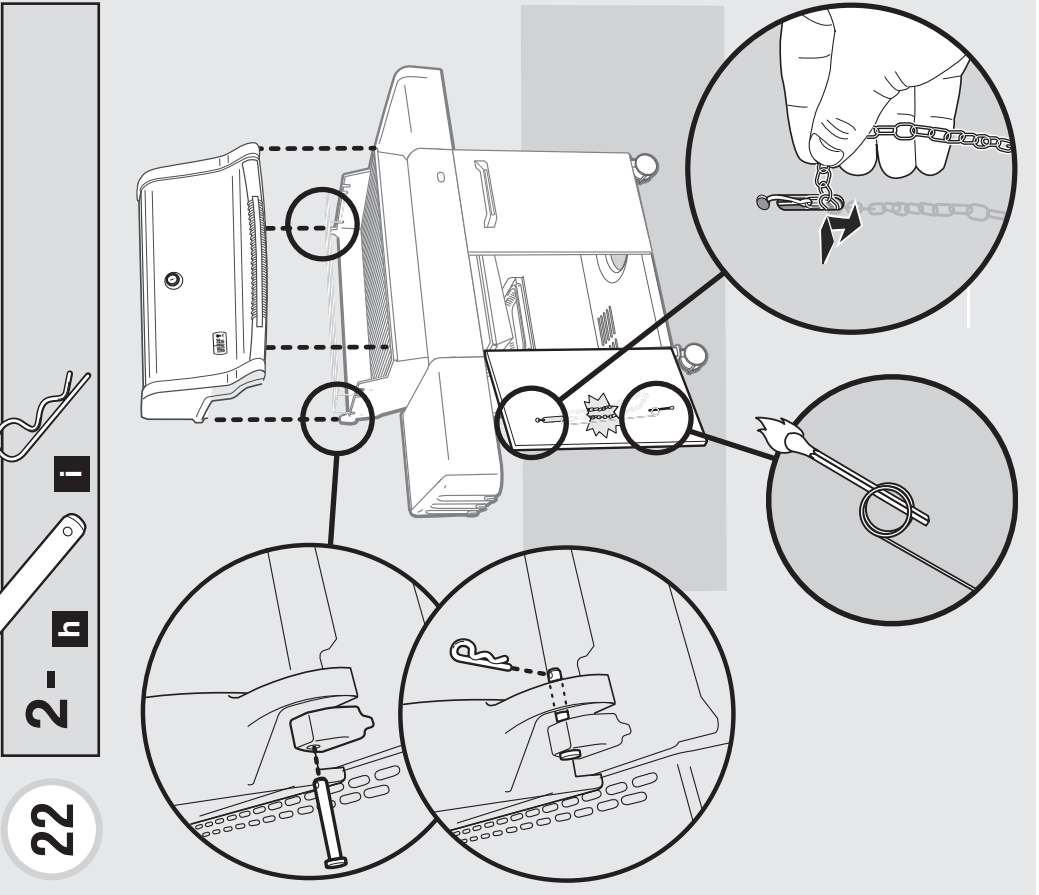
20



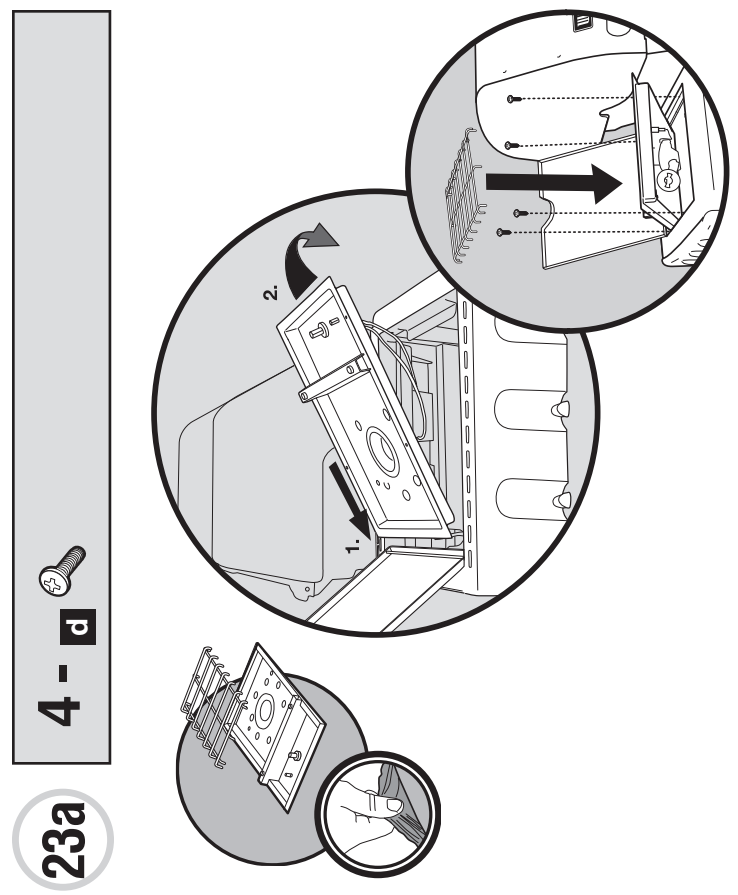
21



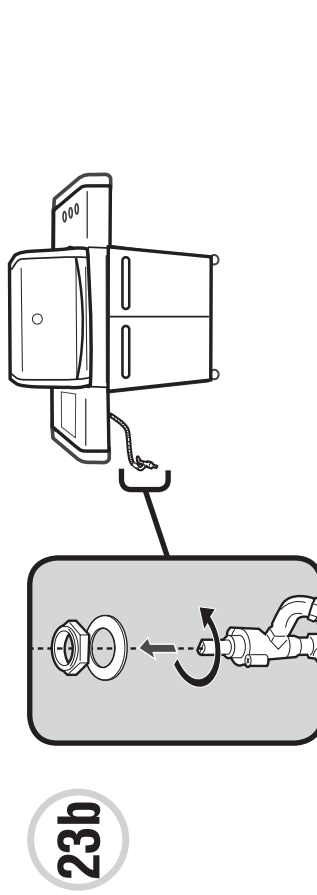
22



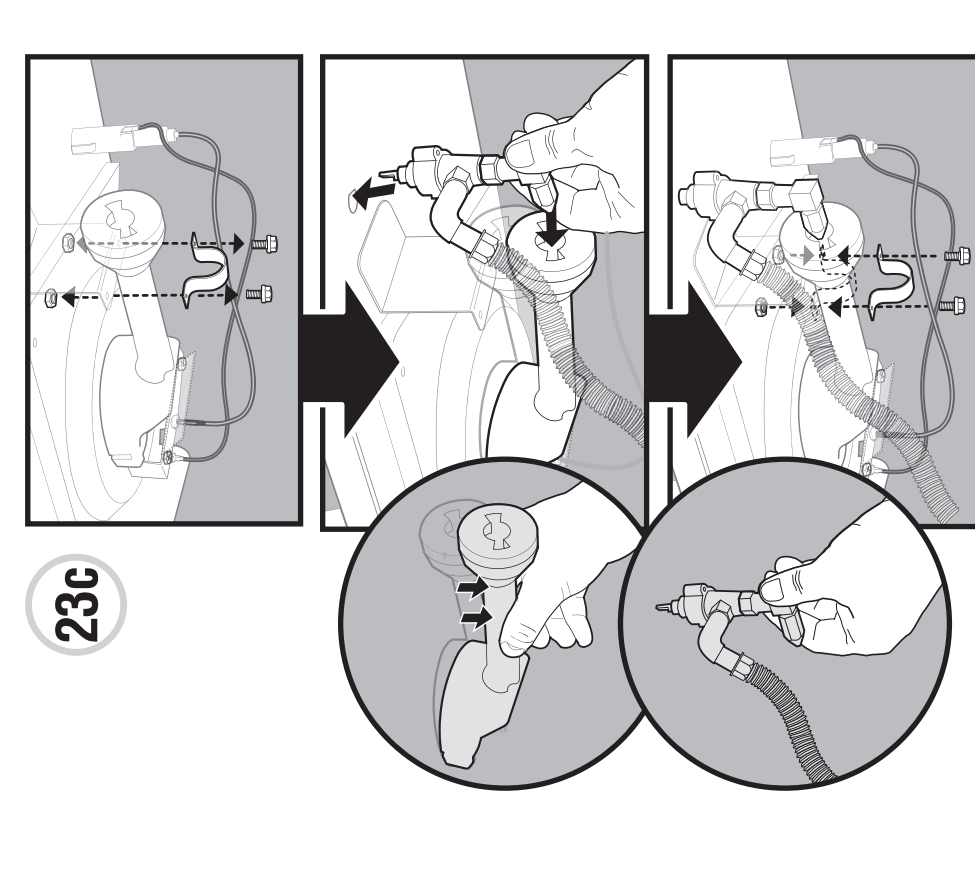
23a



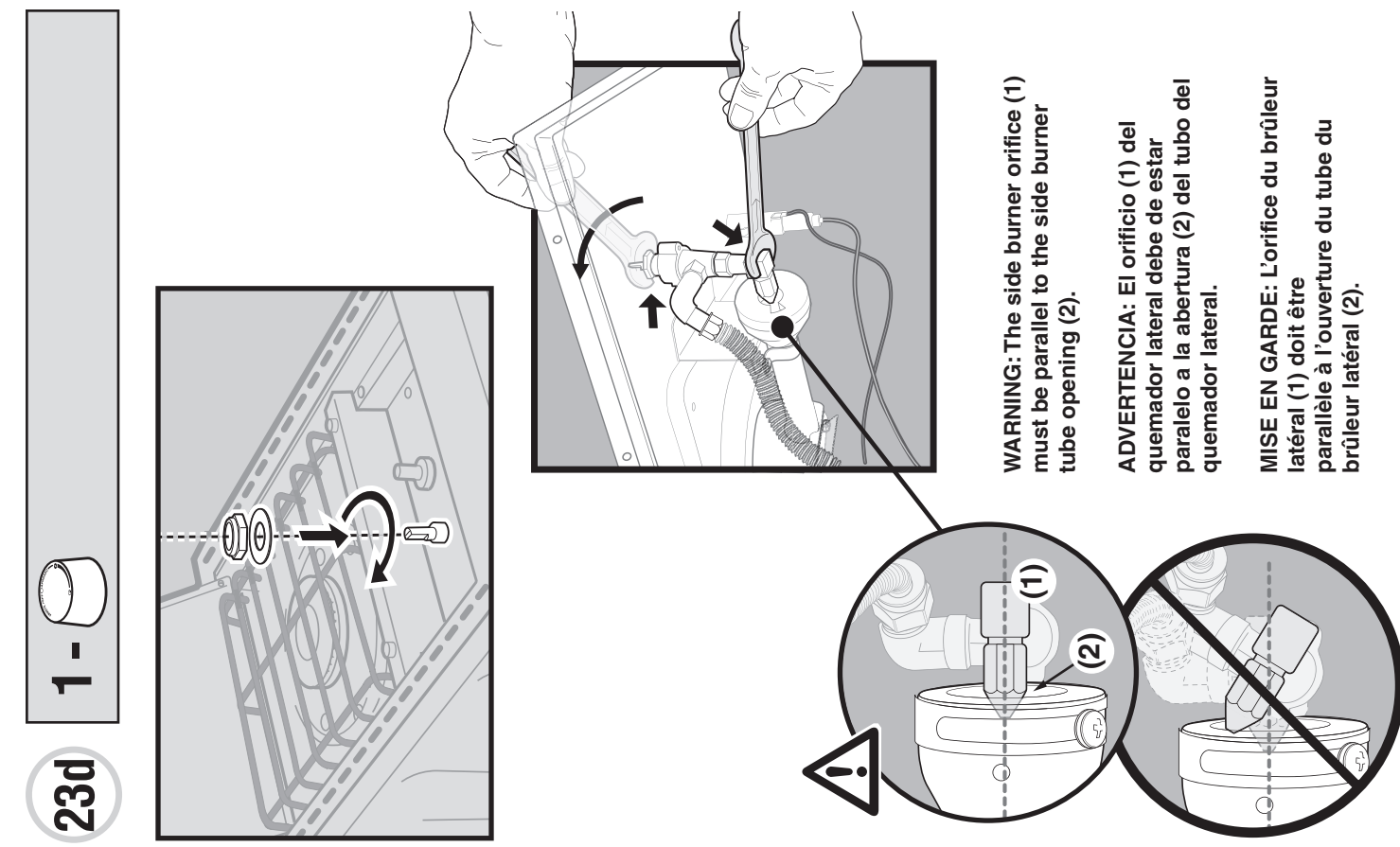
23b



23c



23d



WARNING: The side burner orifice (1) must be parallel to the side burner tube opening (2).

ADVERTENCIA: El orificio (1) del quemador lateral debe de estar paralelo a la abertura (2) del tubo del quemador lateral.

MISE EN GARDE: L'orifice du brûleur latéral (1) doit être parallèle à l'ouverture du tube du brûleur latéral (2).

24

