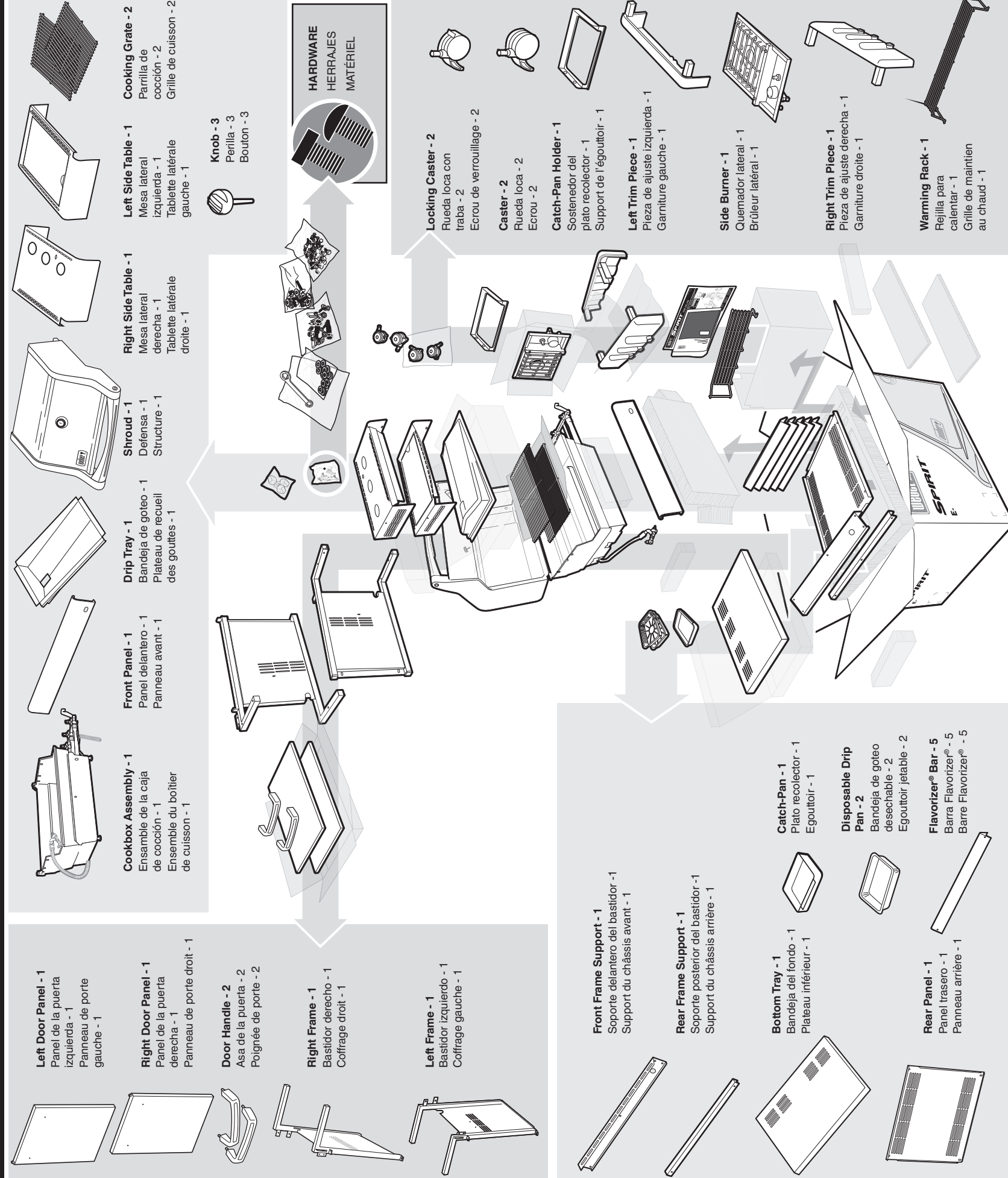
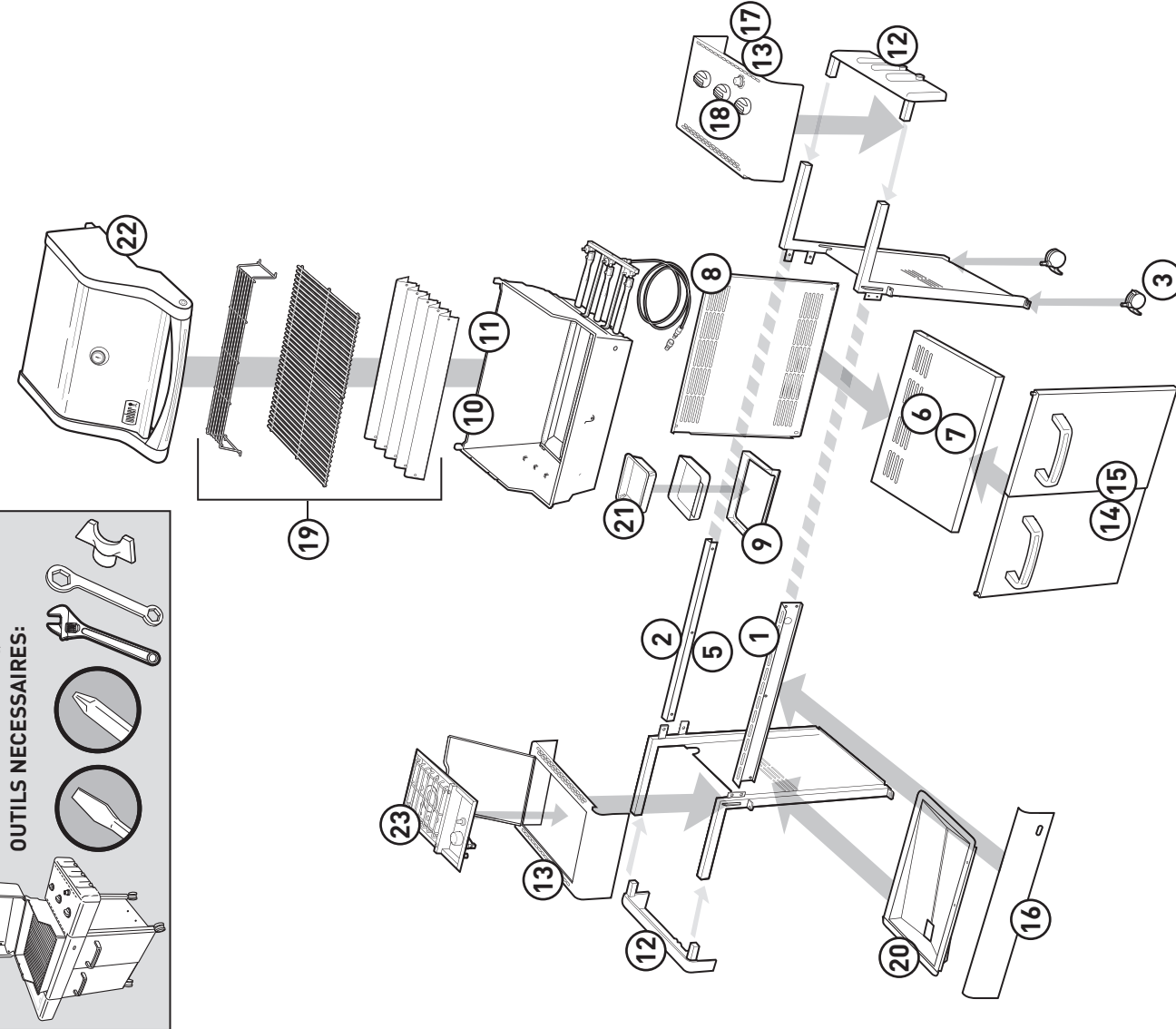
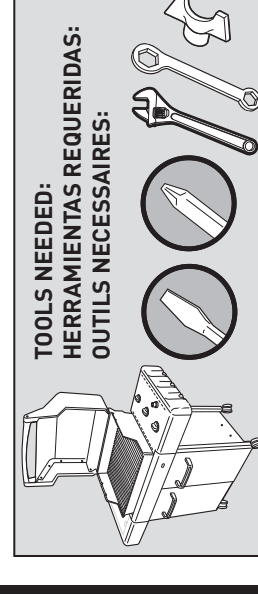
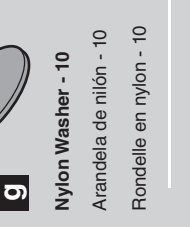
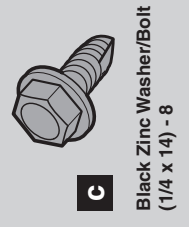
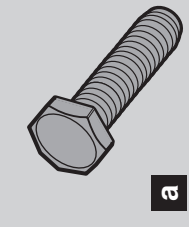
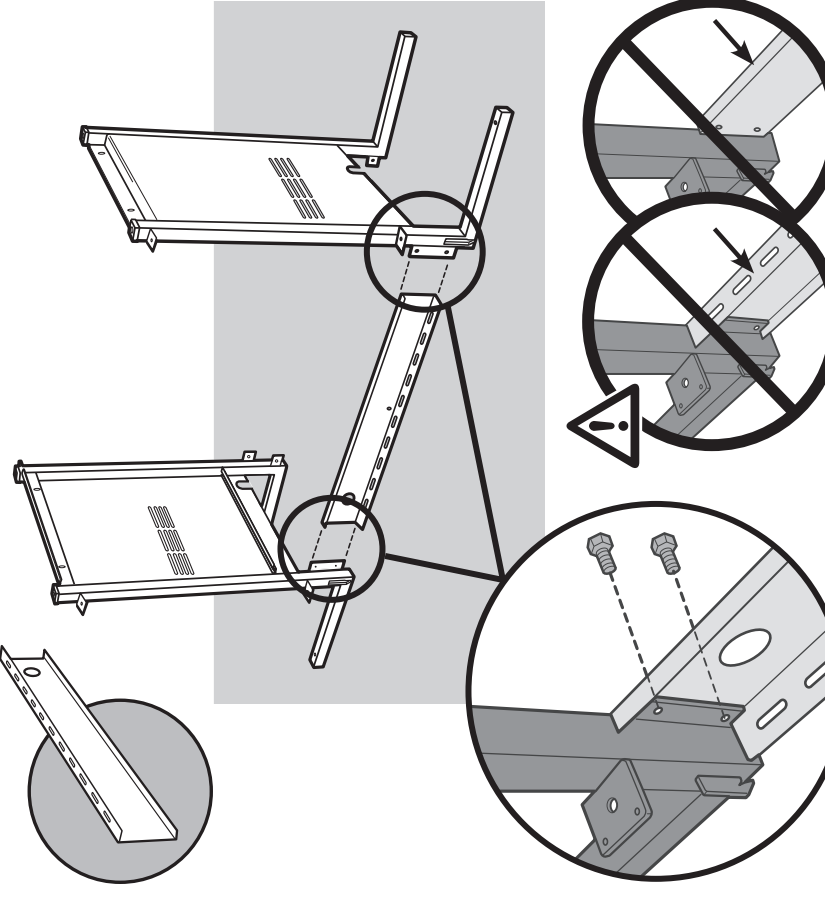
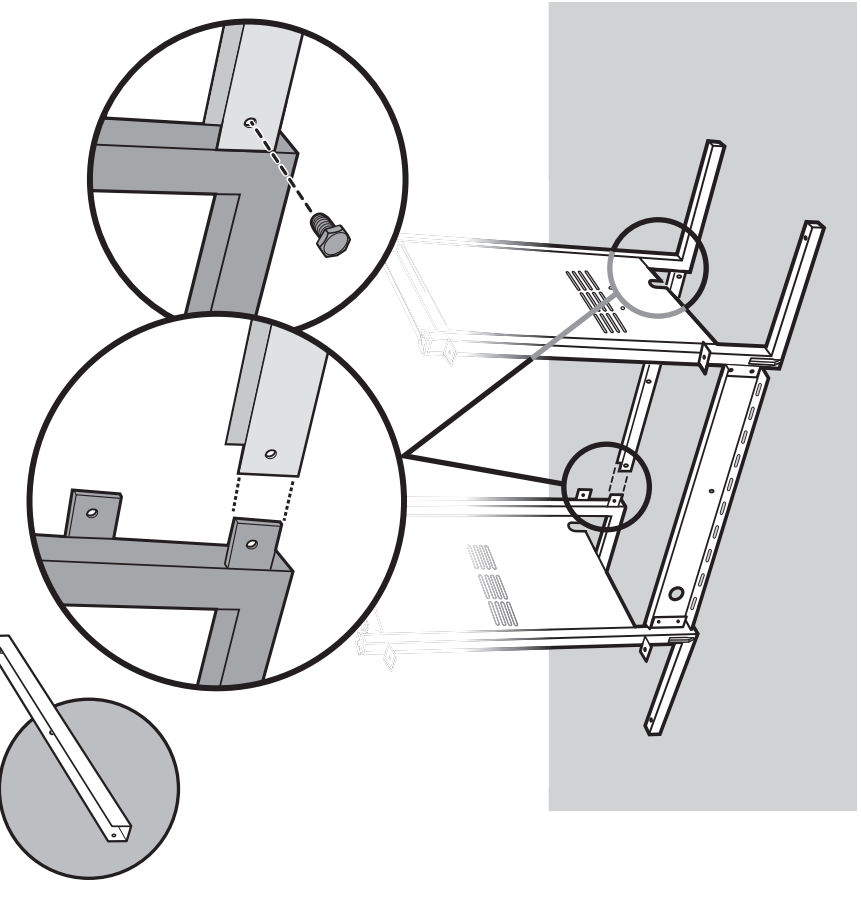
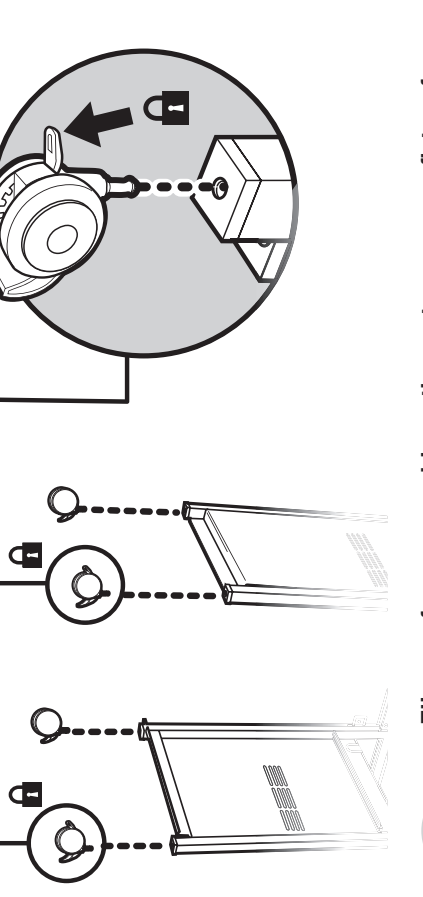
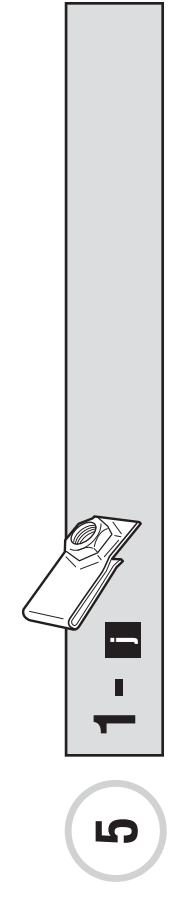
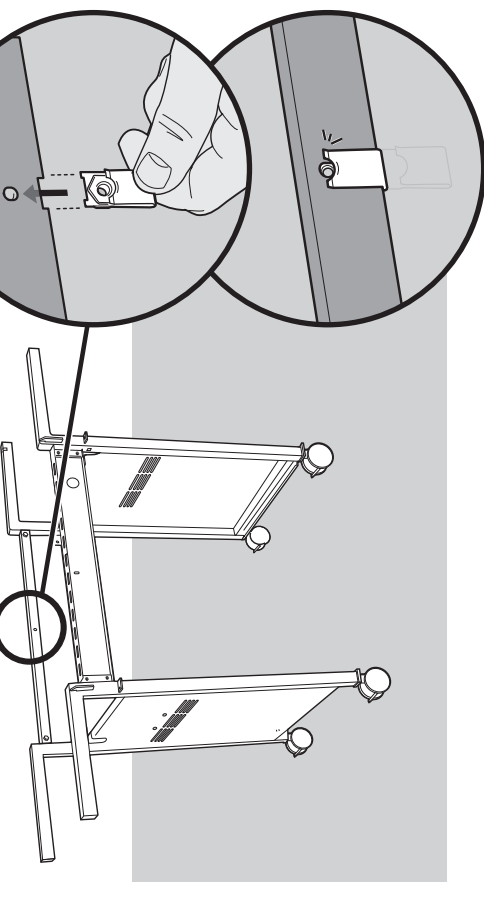
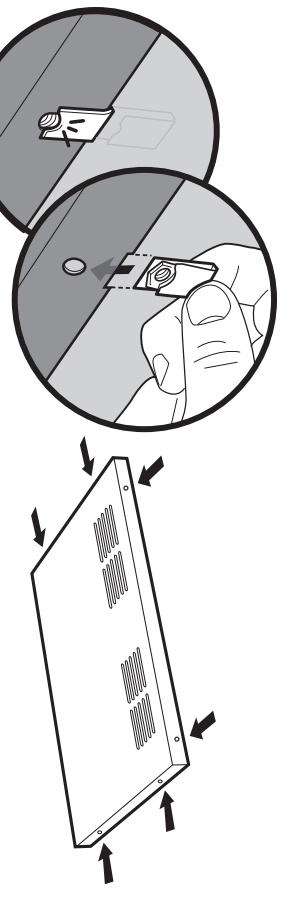
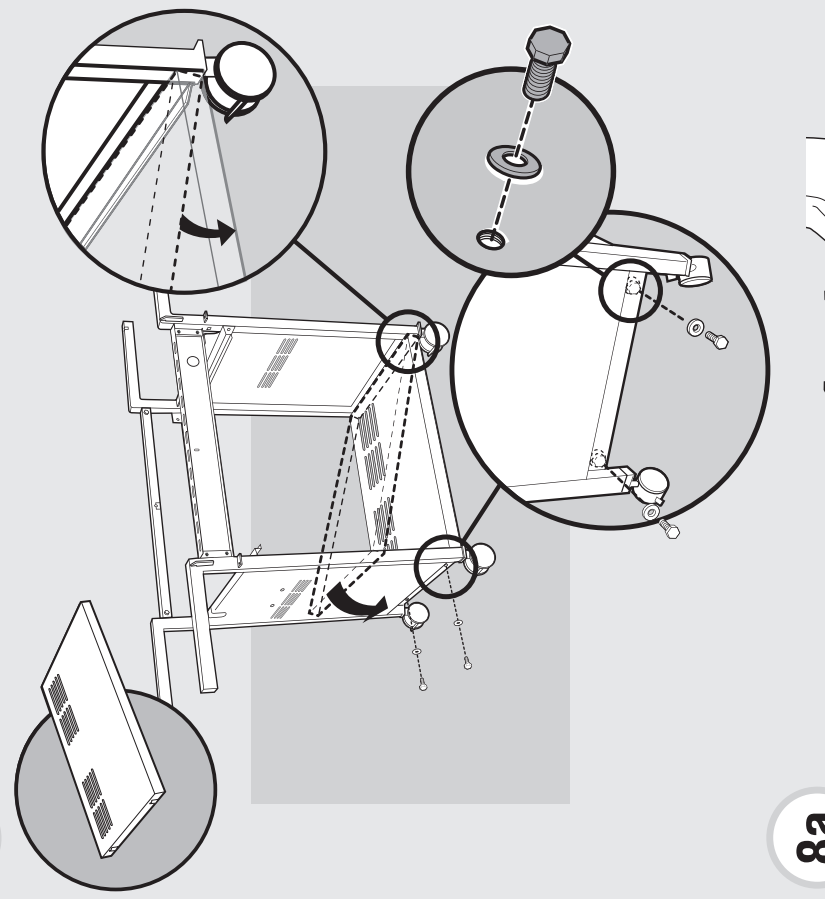
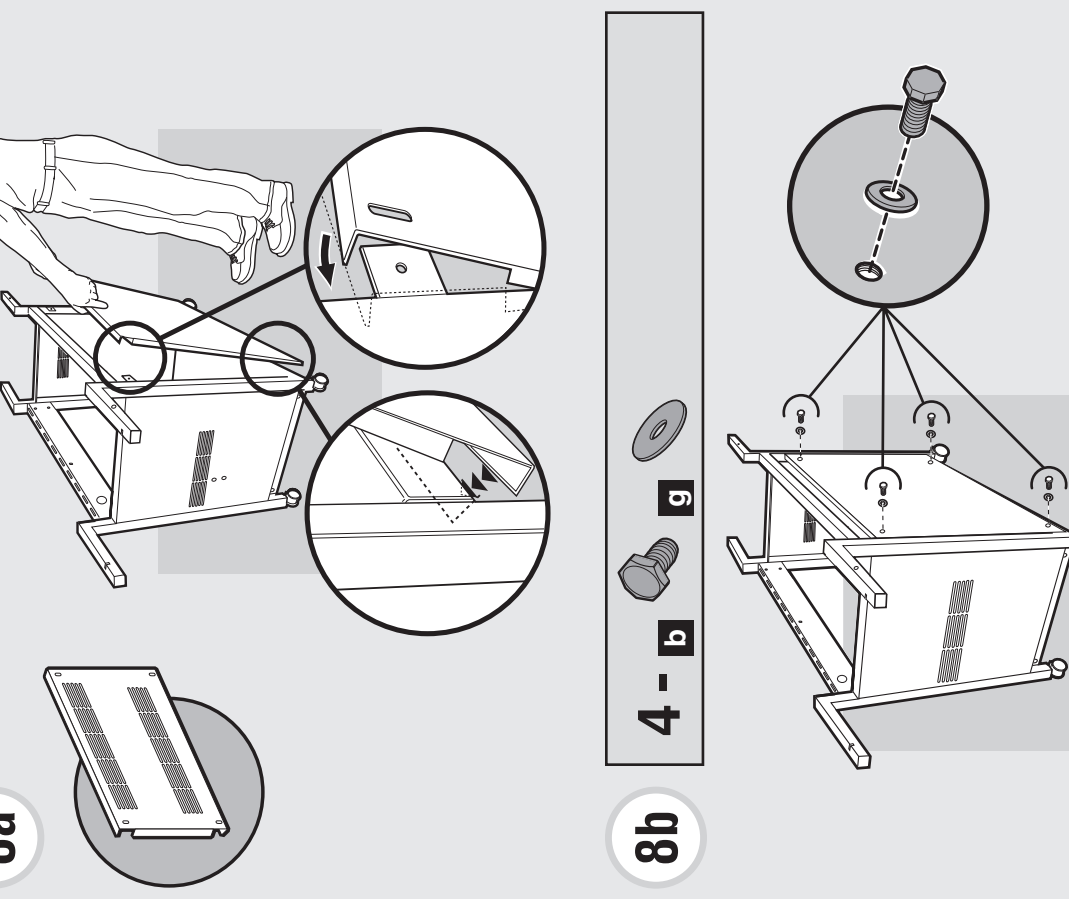
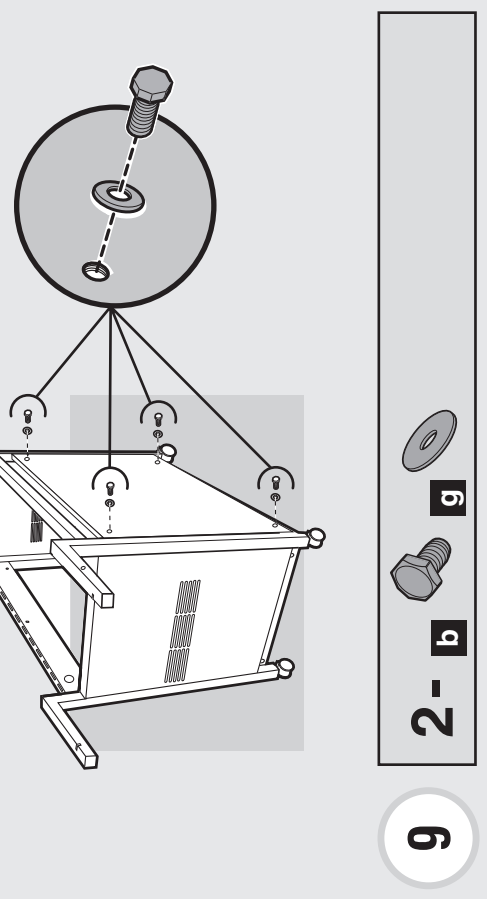
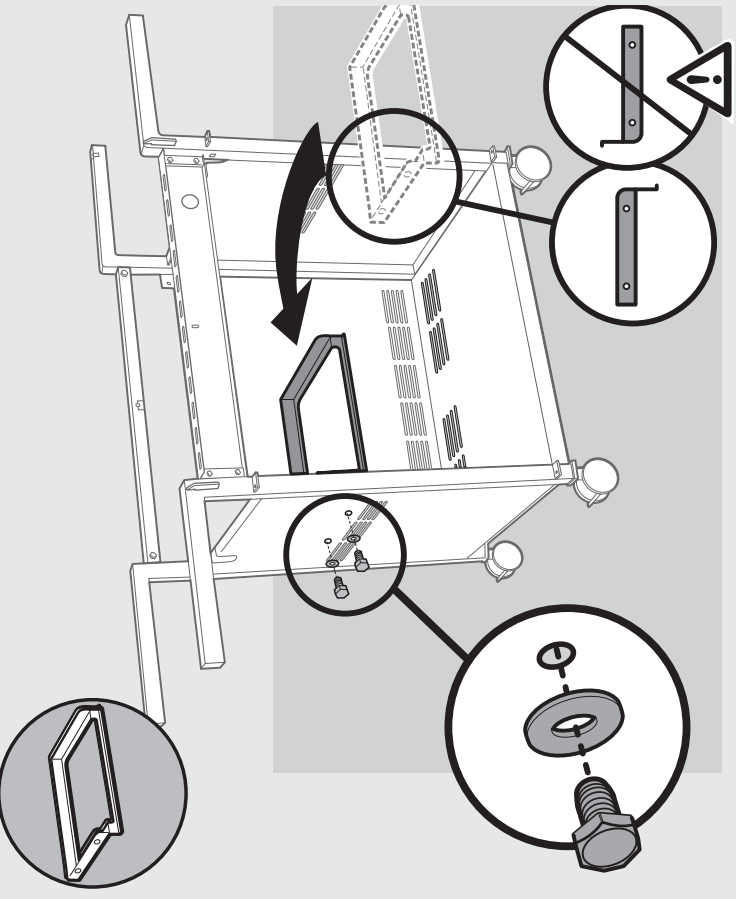
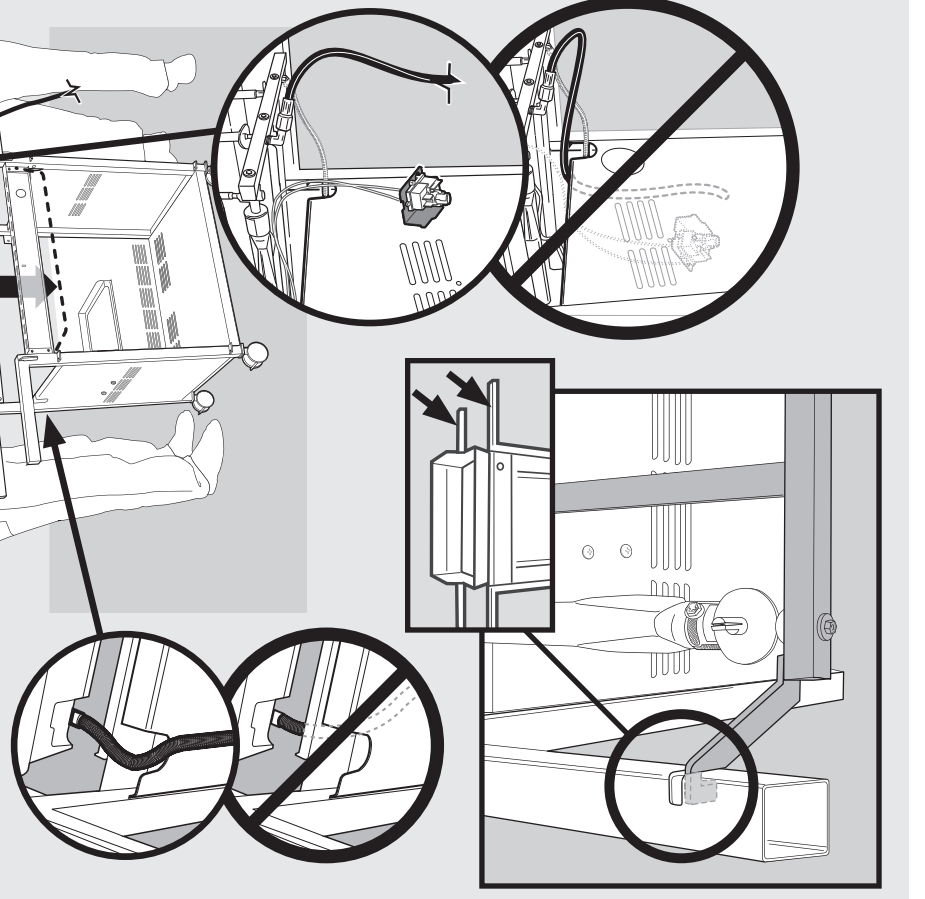
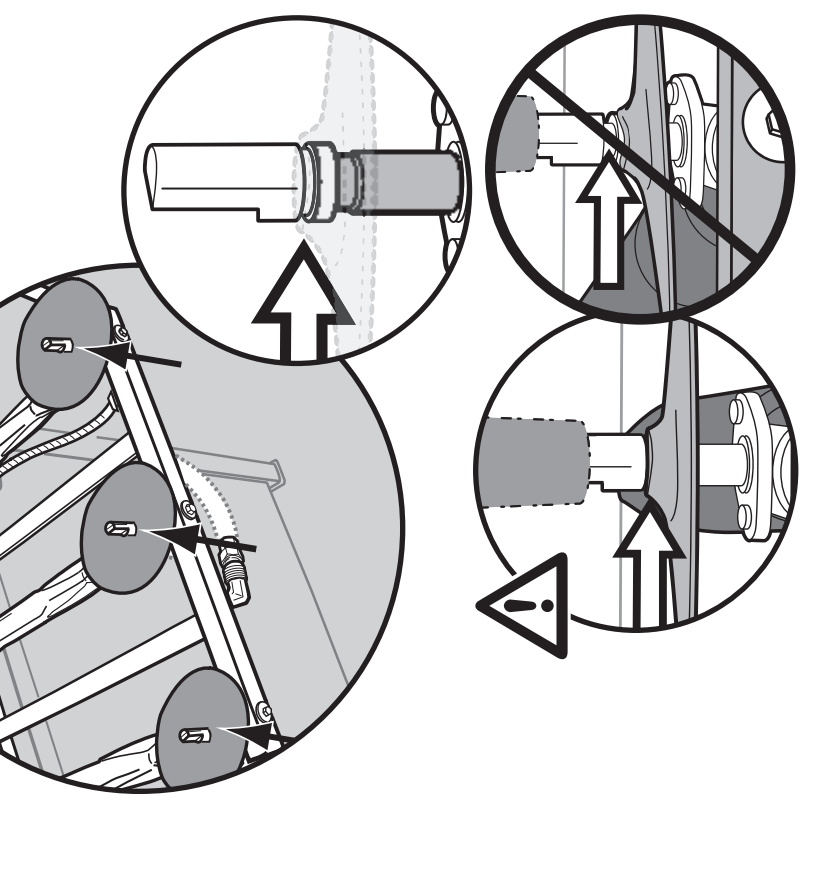
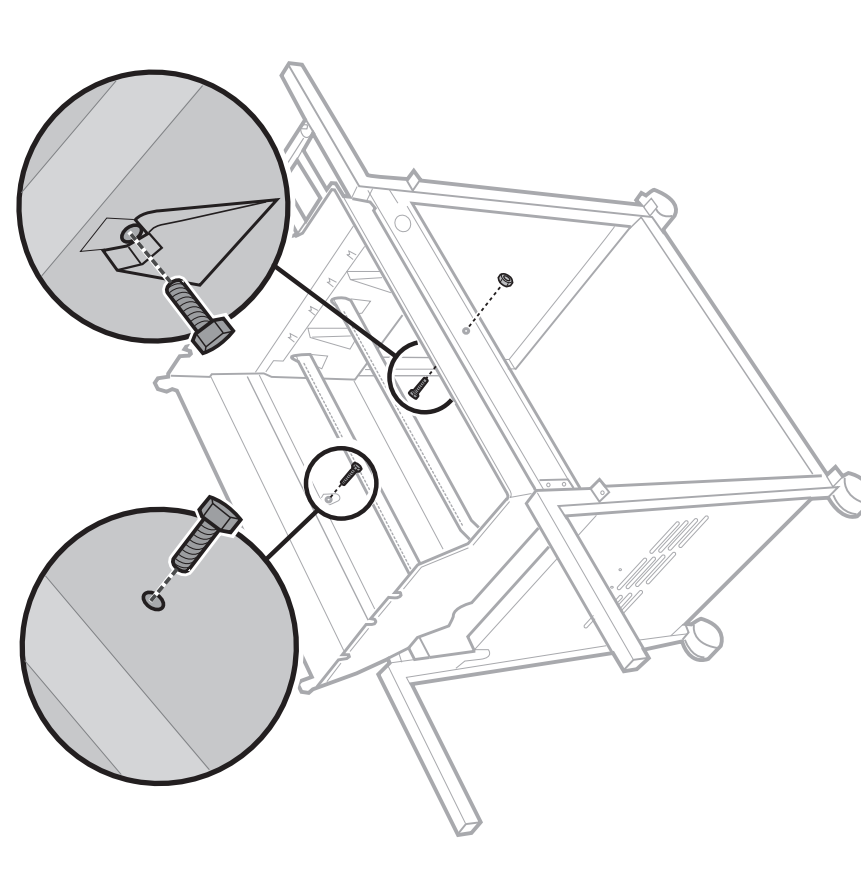
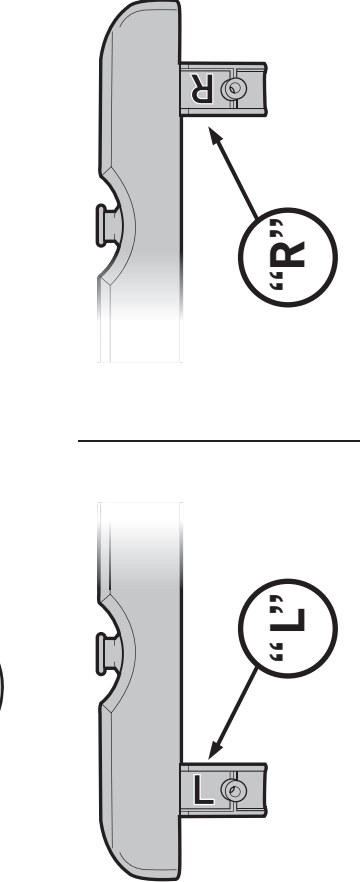
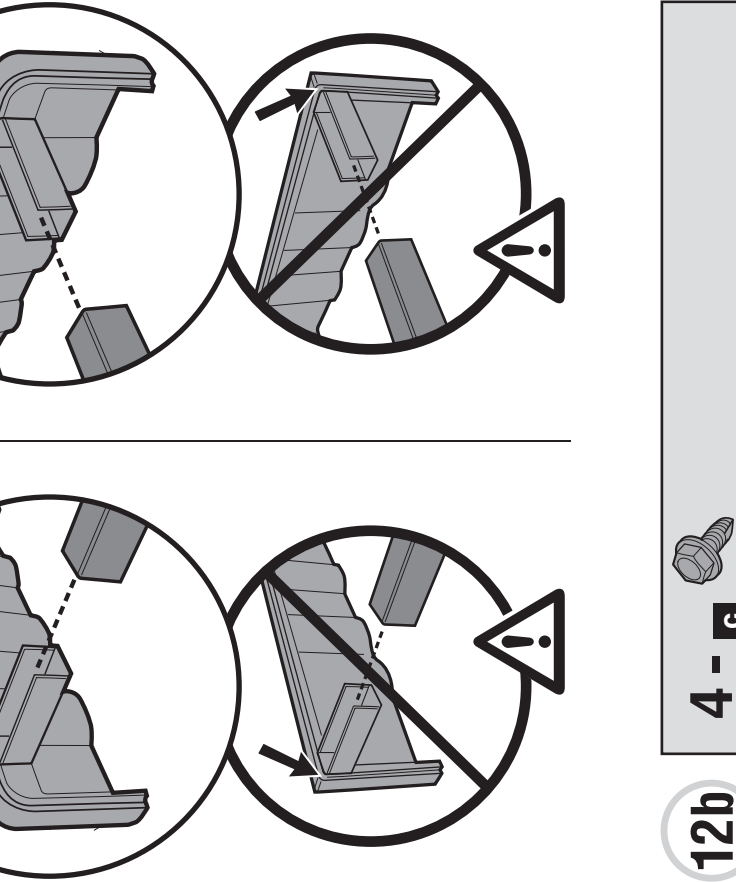
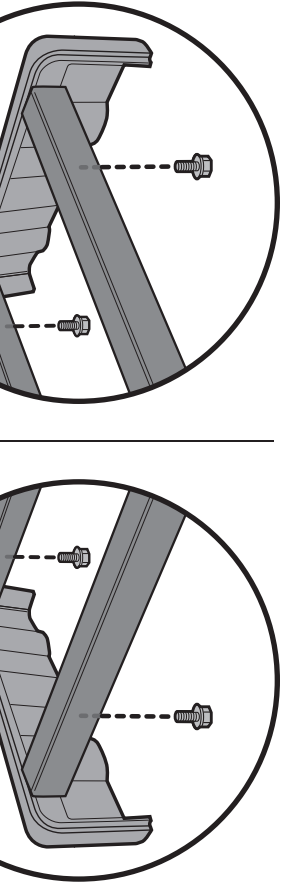


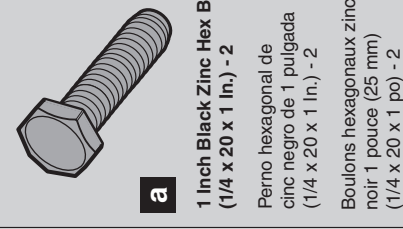
UNPACKING INSTRUCTIONS • INSTRUCCIONES DESEMPAQUETAR • INSTRUCTIONS POUR LE DEBALLAGE

ASSEMBLY INSTRUCTIONS • INSTRUCCIONES DE MONTAJE • INSTRUCTIONS DE MONTAGE


IMPORTANT: TO PROPERLY ALIGN FRAME AND DOORS, ASSEMBLE GRILL ON A FLAT AND LEVEL SURFACE.
IMPORTANT: PARA ALINEAR CORRECTAMENTE EL BASTIDOR Y LAS PUERTAS, ASSEMBLE GRILL SOBRE UNA SUPERFICIE PLANA Y HORIZONTAL.
IMPORTANT: POUR ALIGNER CORRECTEMENT LE CHÂSSIS ET LES PORTES, ASSEMBLEZ LE GRILL SUR UNE SURFACE PLANE ET À NIVEAU.

Hardware:
Herrajes:
Matériel:

1

4 - b
2

2 - b
3

2 - a
4

2 - b
5

1 - f
6

6 - i
7

4 - b
8a

4 - b
8b

2 - b
9

2 - b
10a

x2
10b

1 - a
11

2 - a
12a

L
12b

R
12b

4 - c



Hardware:
Herrajes:
Matériel:



a 1 inch Black Zinc Hex Bolt
(1/4 x 20 x 1 in.) - 2
Perno hexagonal de zinc negro de 1 pulgada (1/4 x 20 x 1 in.) - 2
Boulons hexagonaux zinc noir 1 pouce (25 mm) (1/4 x 20 x 1 po) - 2



b 1/2 inch Black Zinc Hex Bolt
(1/4 x 20 x 1/2 in.) - 16
Perno hexagonal de zinc negro de 1/2 pulgada (1/4 x 20 x 1/2 in.) - 16
Boulons hexagonaux zinc noir 1/2 pouce (12,7 mm) (1/4 x 20 x 1/2 po) - 16



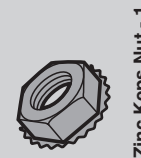
c Black Zinc Washer/Bolt
(1/4 x 1/4) - 8
Arandela/tornillo de zinc negro - 8
Rondelle/vis zinc noir (1/4 x 1/4) - 8



d Machine Screw
(5/32 x 5/16) - 10
Tornillo de máquina inoxidable - 10
Vis de mécanique (5/32 x 5/16) - 10



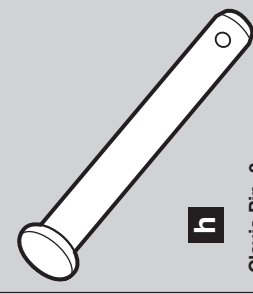
e Stainless Screw & Washer - 2
Arandela/tornillo inoxidable - 2
Vis/rondelle en acier inoxydable - 2



f Black Zinc Keps Nut - 1
Tuercas de encastramiento - 1
Ecou Keps - 1



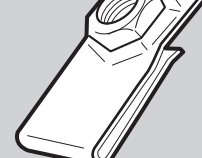
g Nylon Washer - 10
Arandela de nylon - 10
Rondelle en nylon - 10



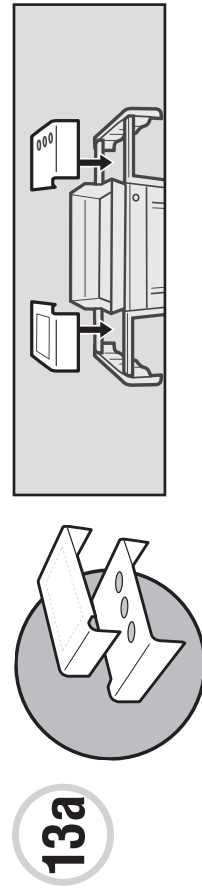
h Clevis Pin - 2
Pasador de horquilla - 2
Ameau brisé - 2



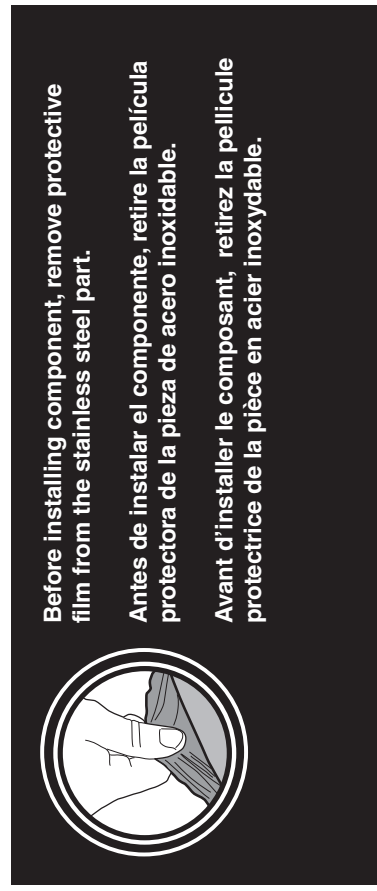
i Cotter Pin - 2
Clavija trenada - 2
Goupille fendue - 2



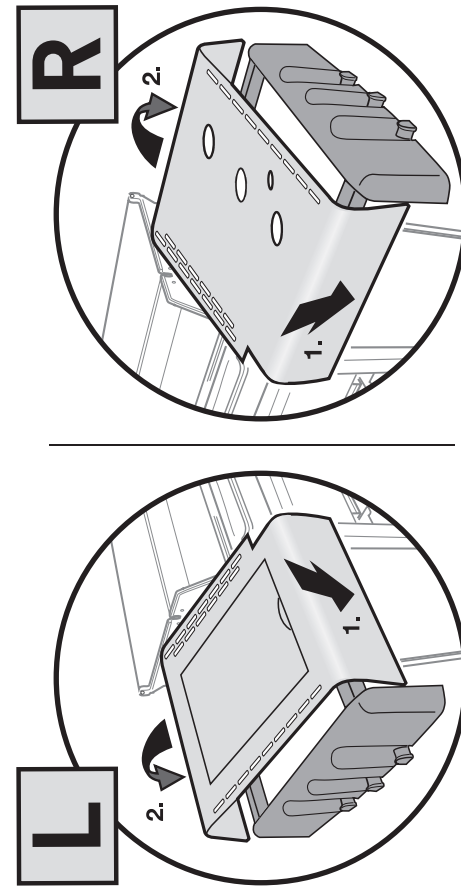
j J-Clip - 7
Grapa J - 7
Écrou à ressort en J - 7



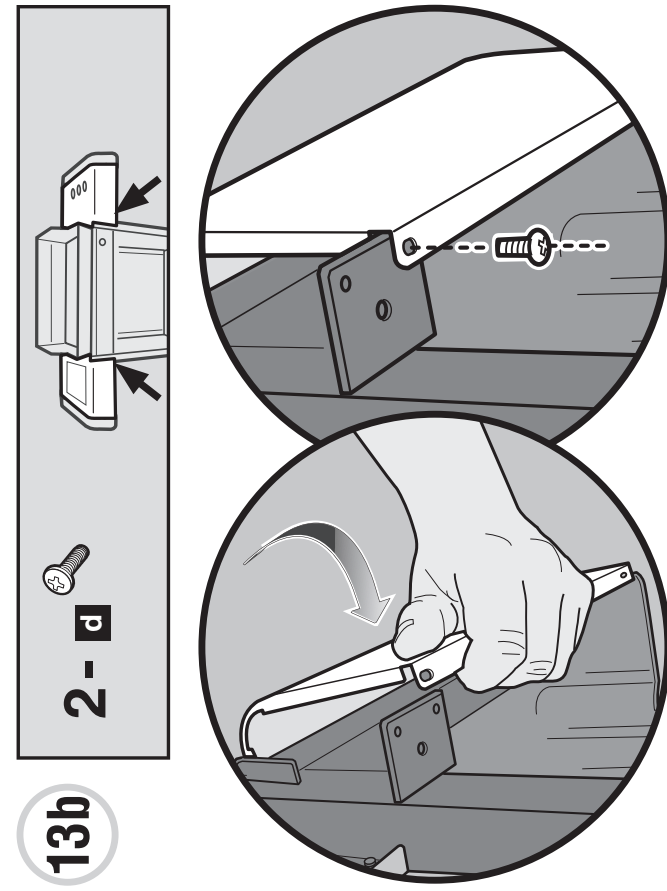
13a



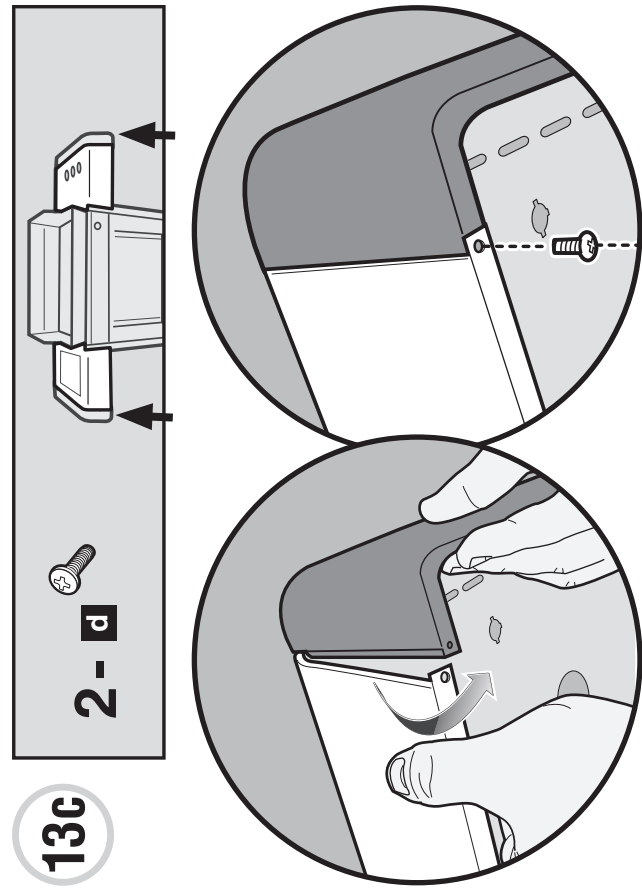
Before installing component, remove protective film from the stainless steel part.
Antes de instalar el componente, retire la película protectora de la pieza de acero inoxidable.
Avant d'installer le composant, retirez la pellicule protectrice de la pièce en acier inoxydable.



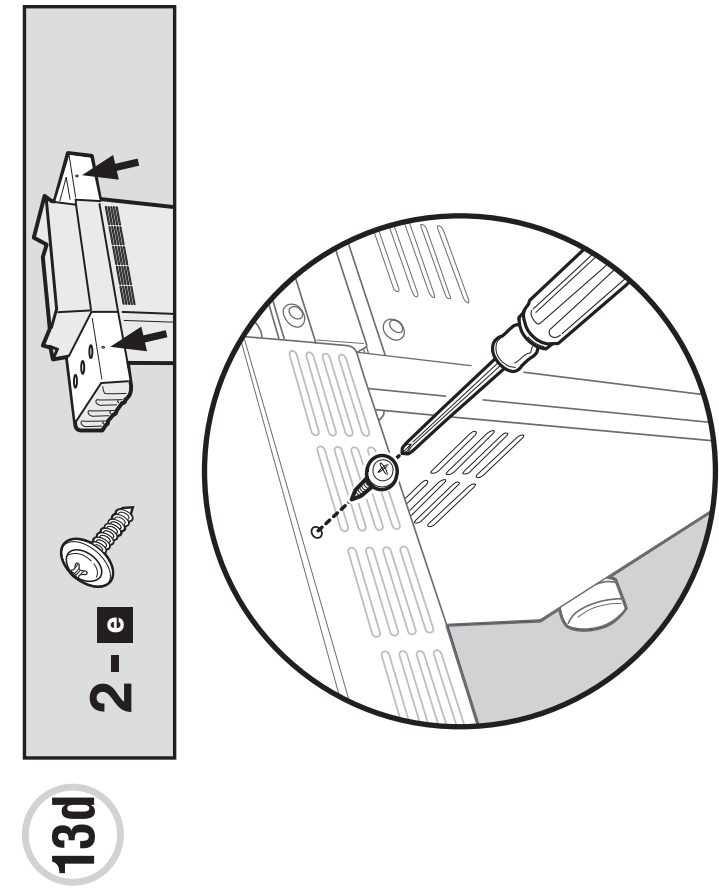
L



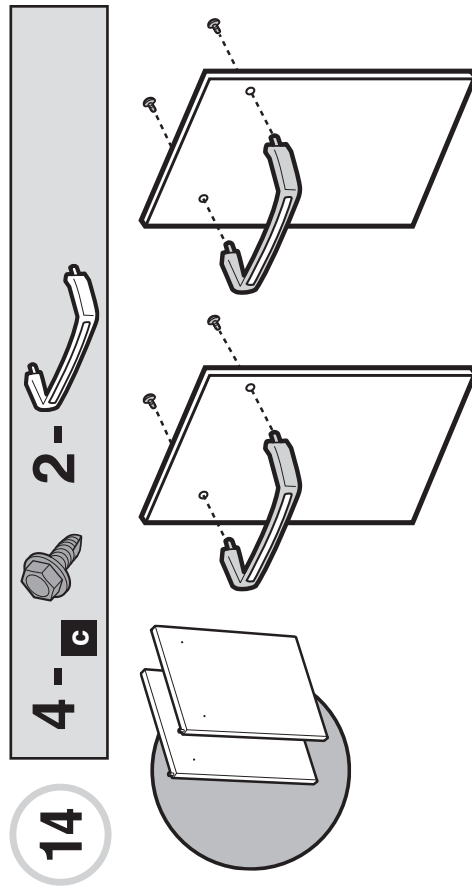
13b



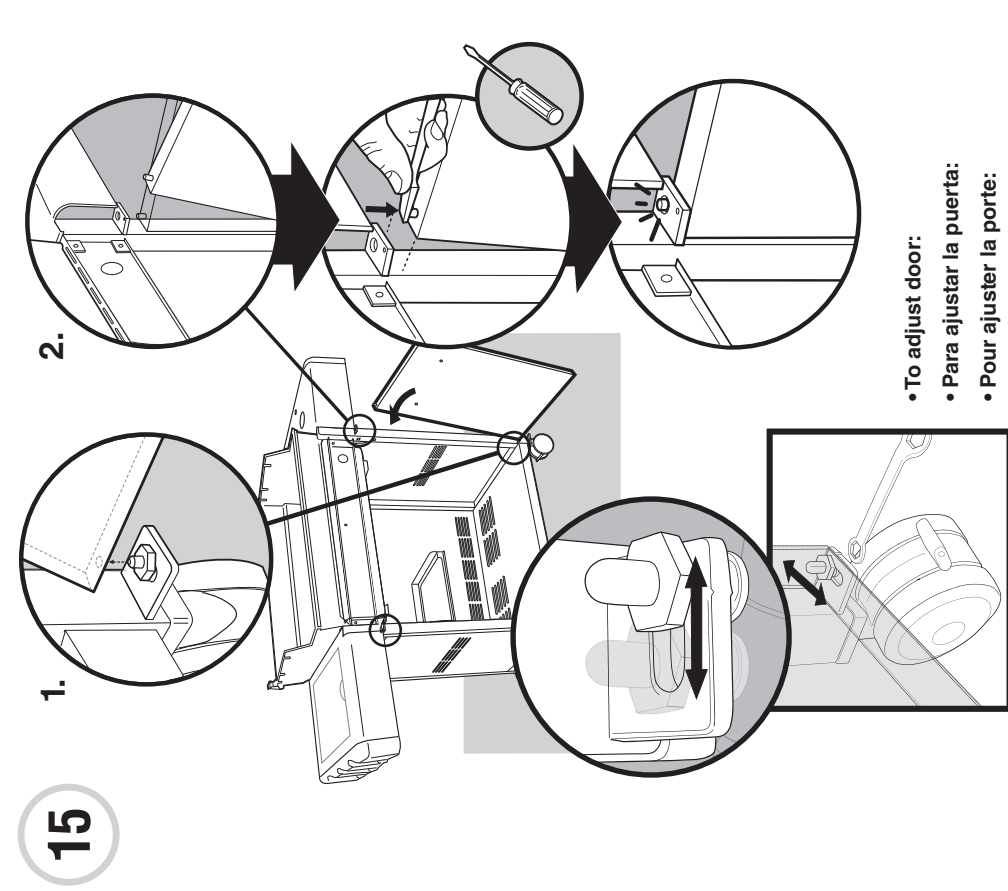
13c



13d

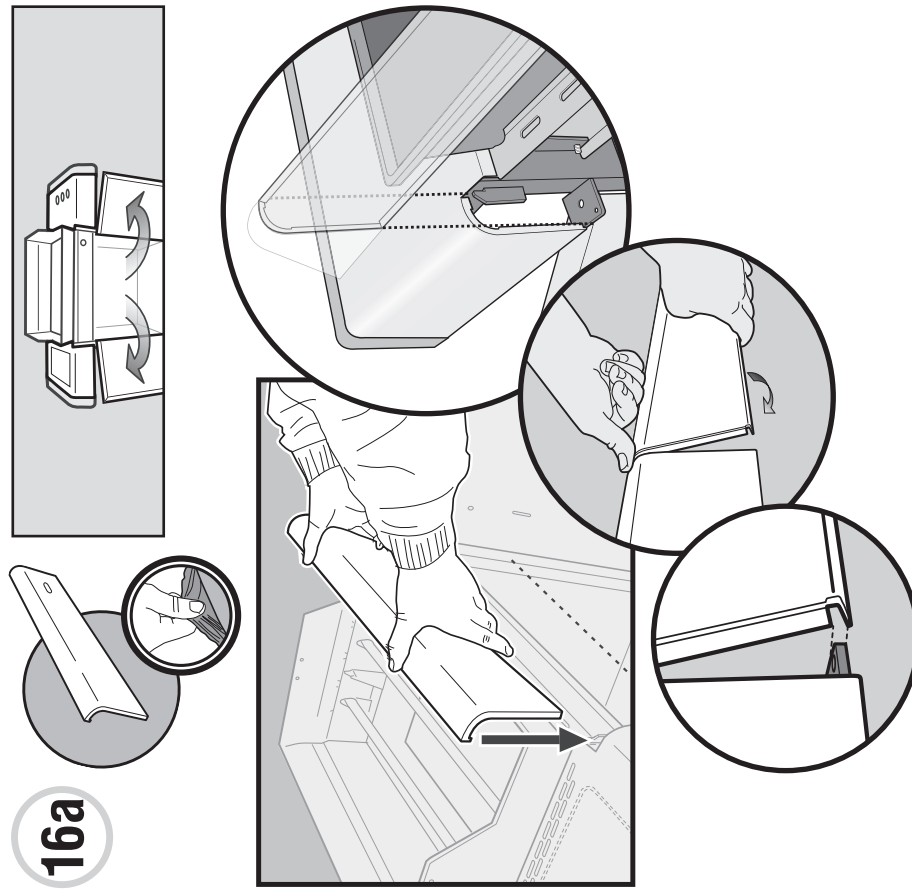


14

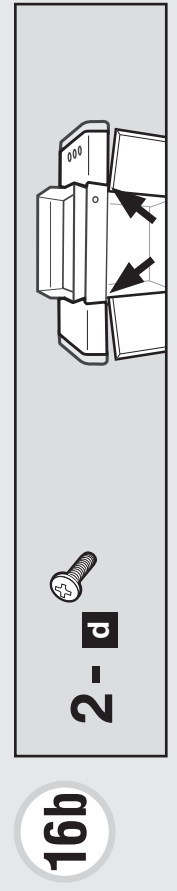


15

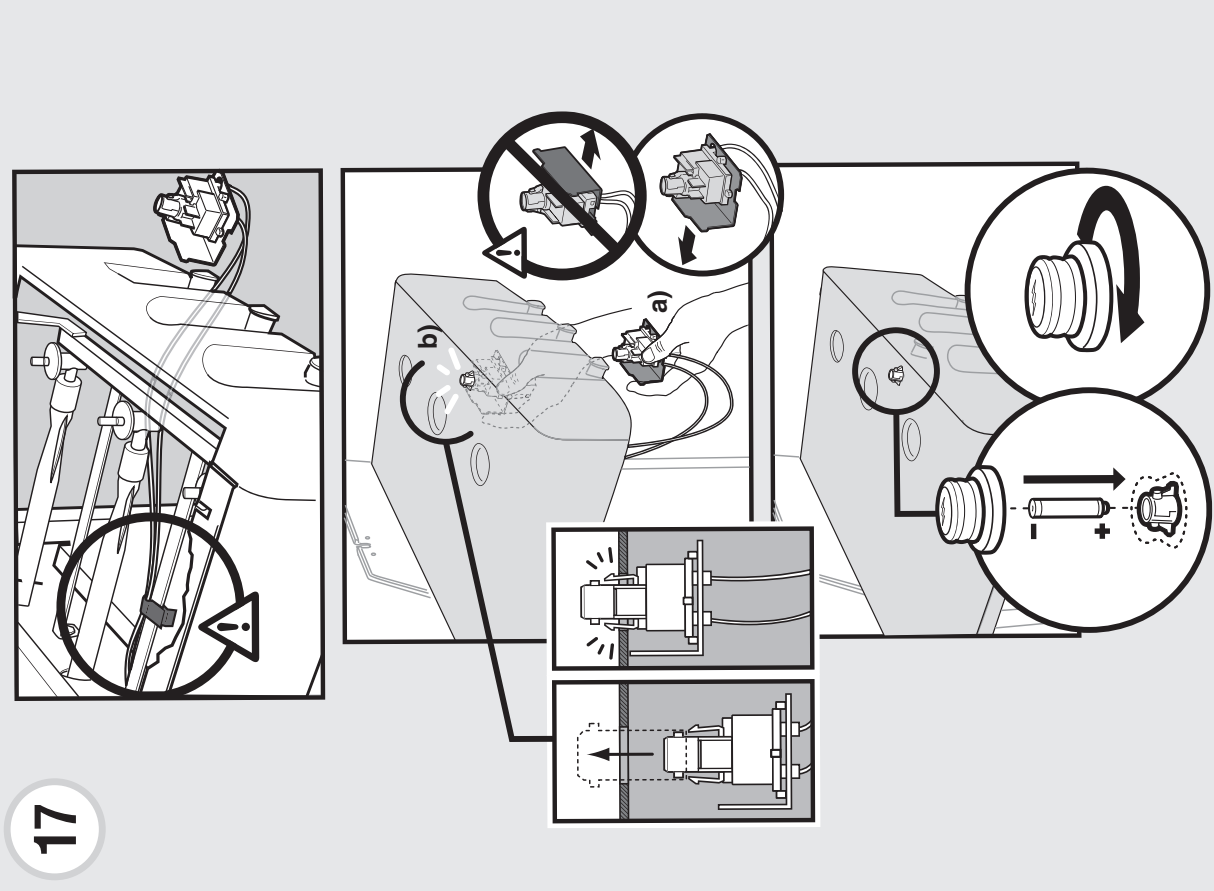
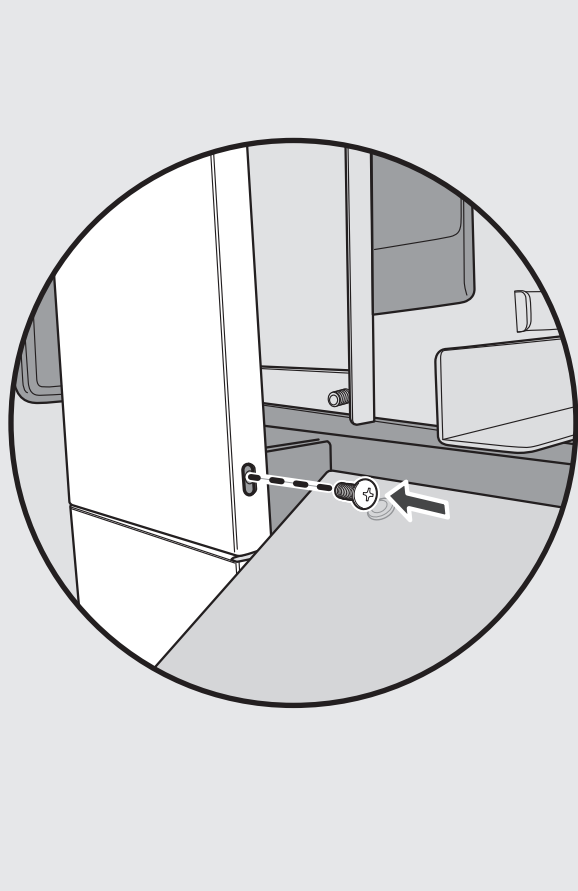
To adjust door:
• Para ajustar la puerta:
• Pour ajuster la porte:



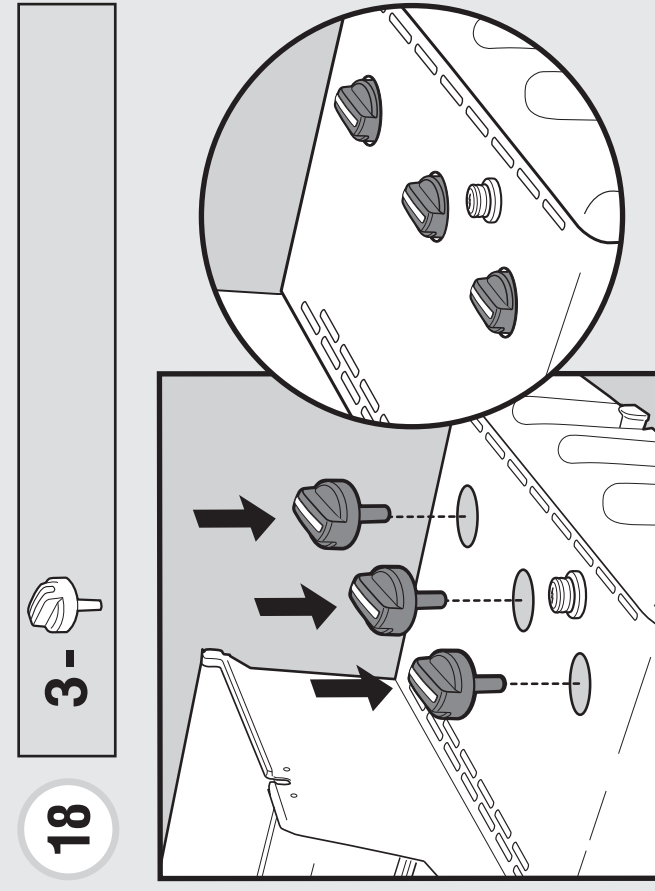
16a



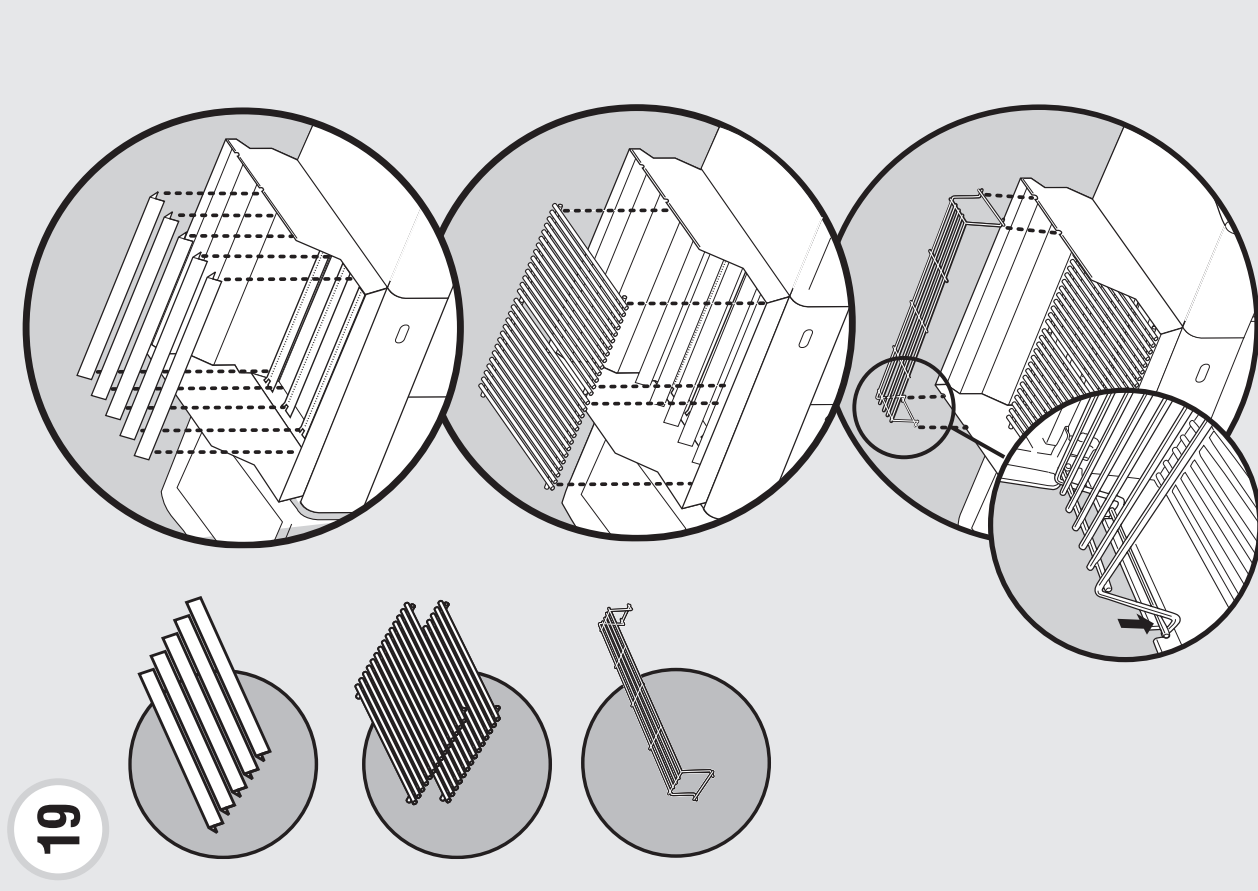
16b



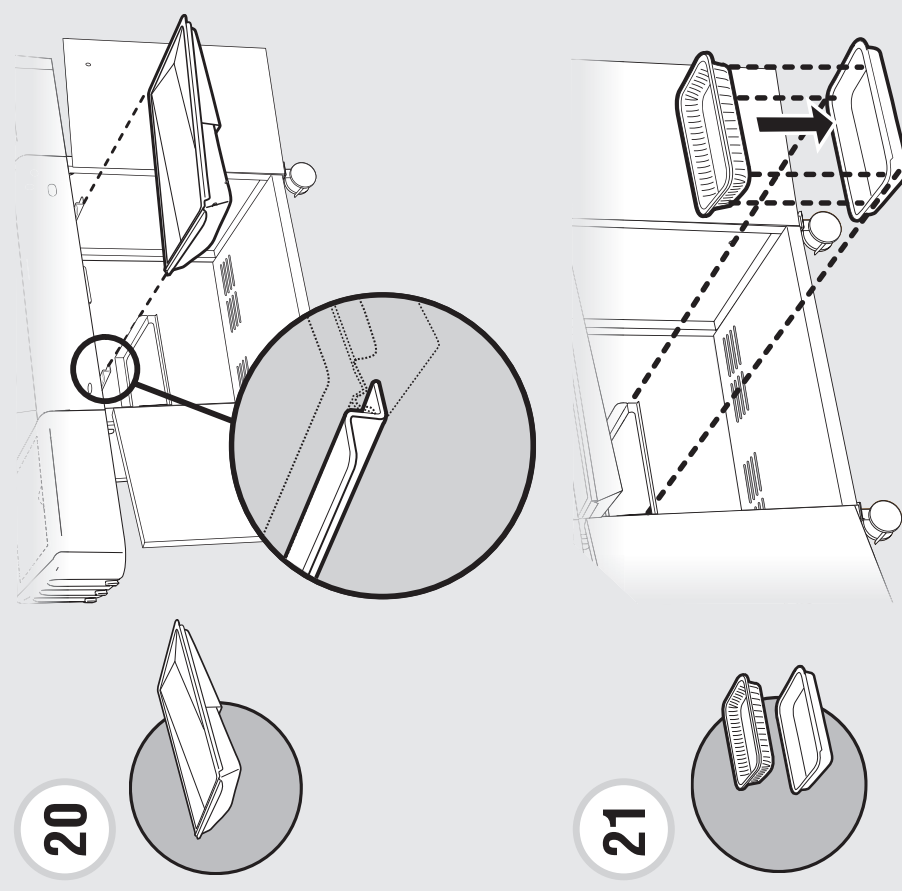
17



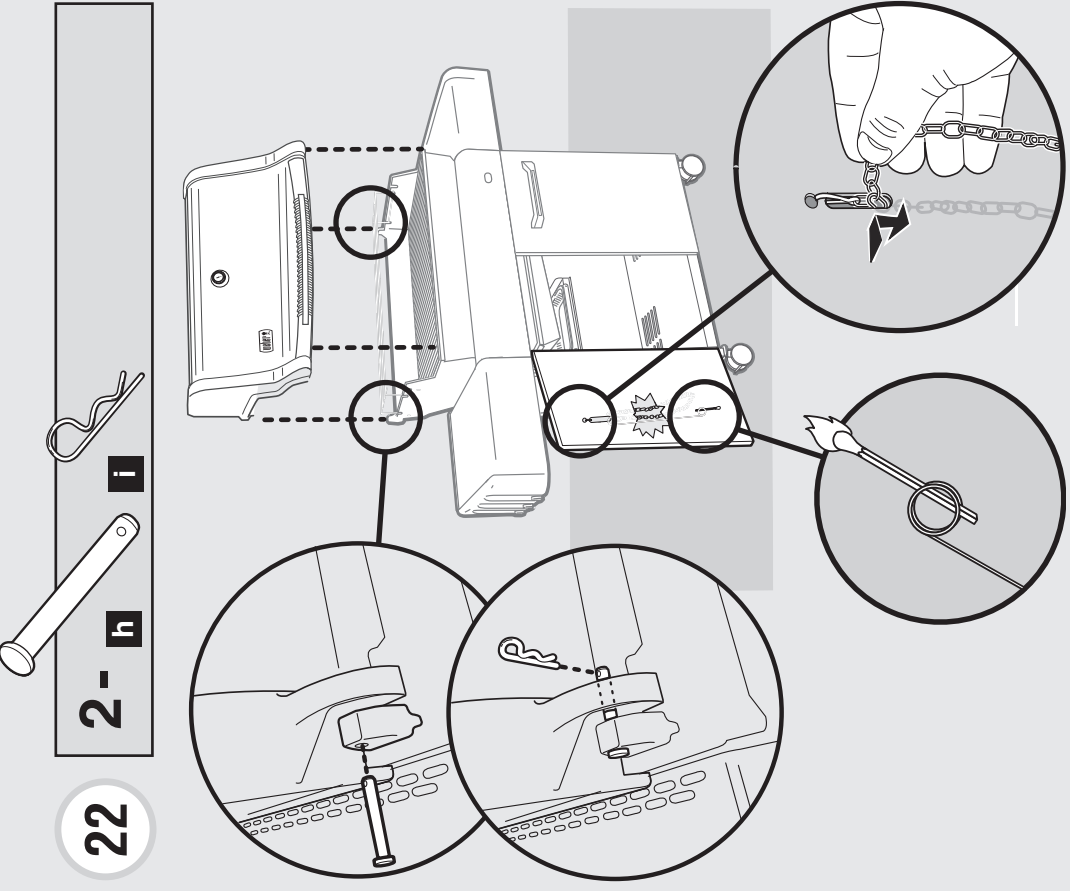
18



19

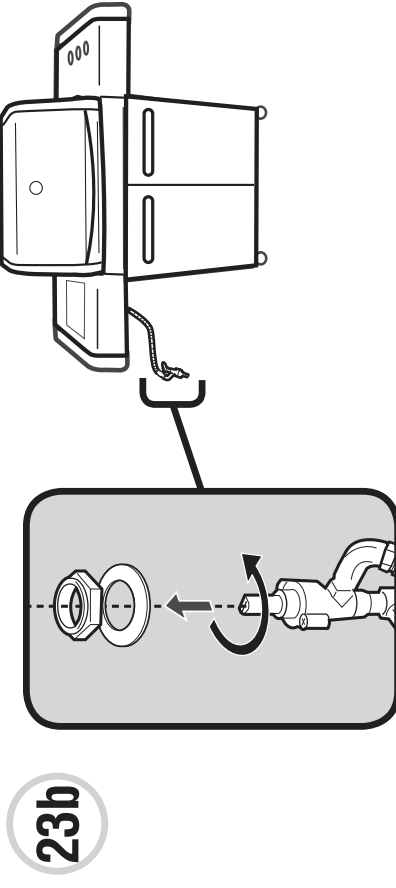
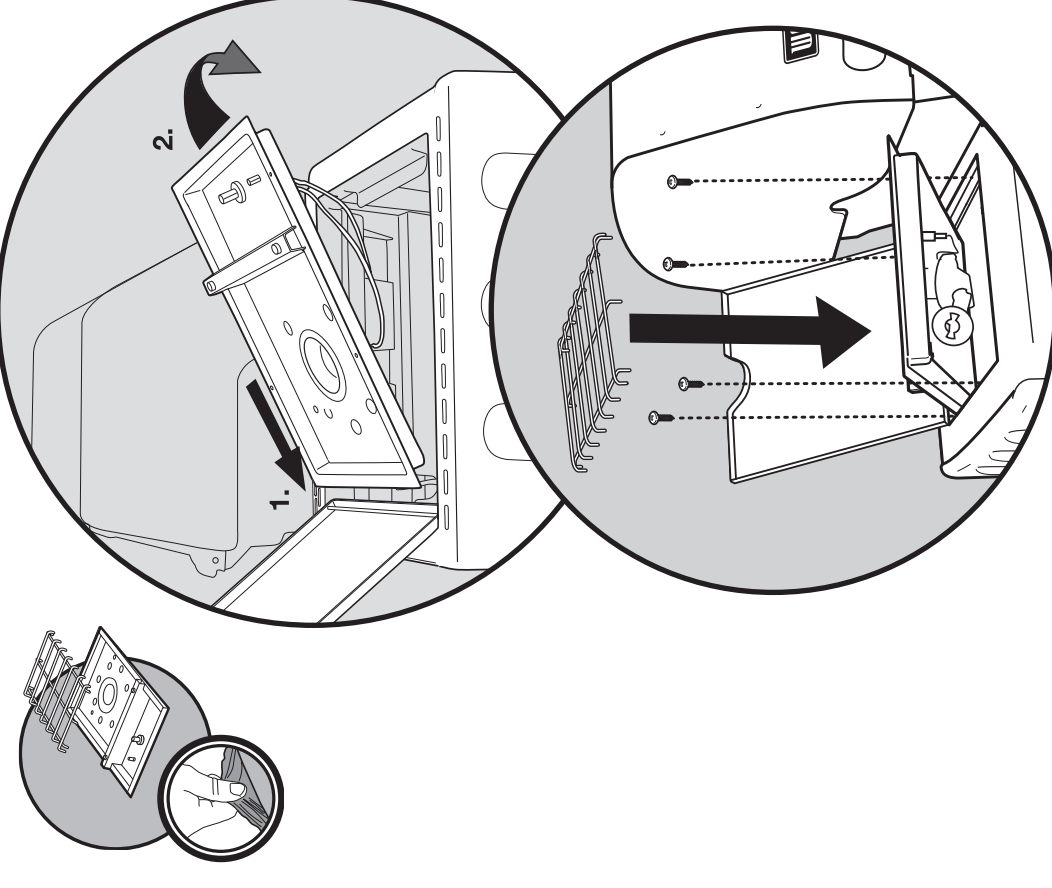


20

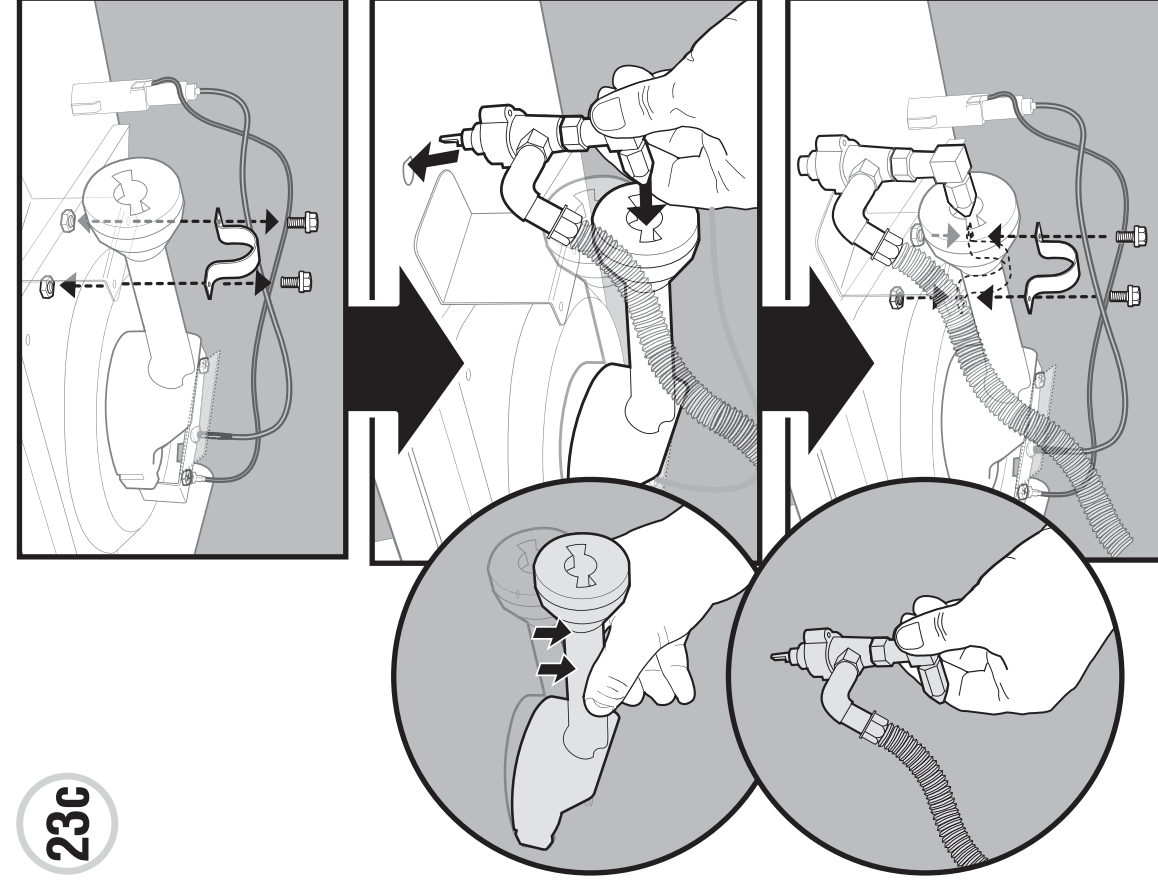


22

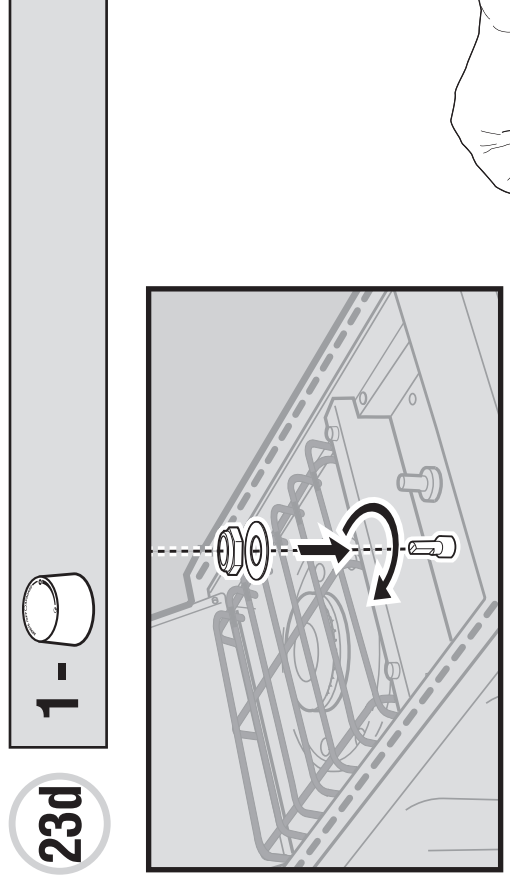
23a



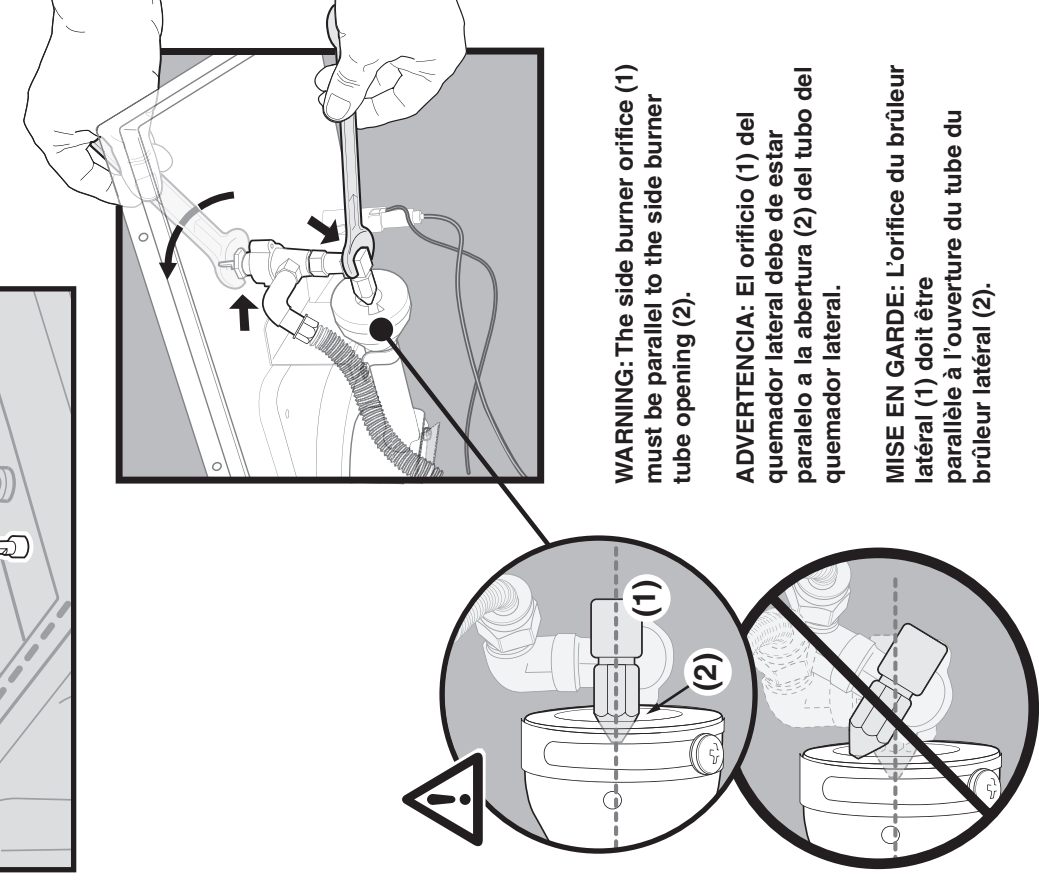
23b



23c



23d



WARNING: The side burner orifice (1) must be parallel to the side burner tube opening (2).

ADVERTENCIA: El orificio (1) del quemador lateral debe de estar paralelo a la abertura (2) del tubo del quemador lateral.

MISE EN GARDE: L'orifice du brûleur latéral (1) doit être parallèle à l'ouverture du tube du brûleur latéral (2).

