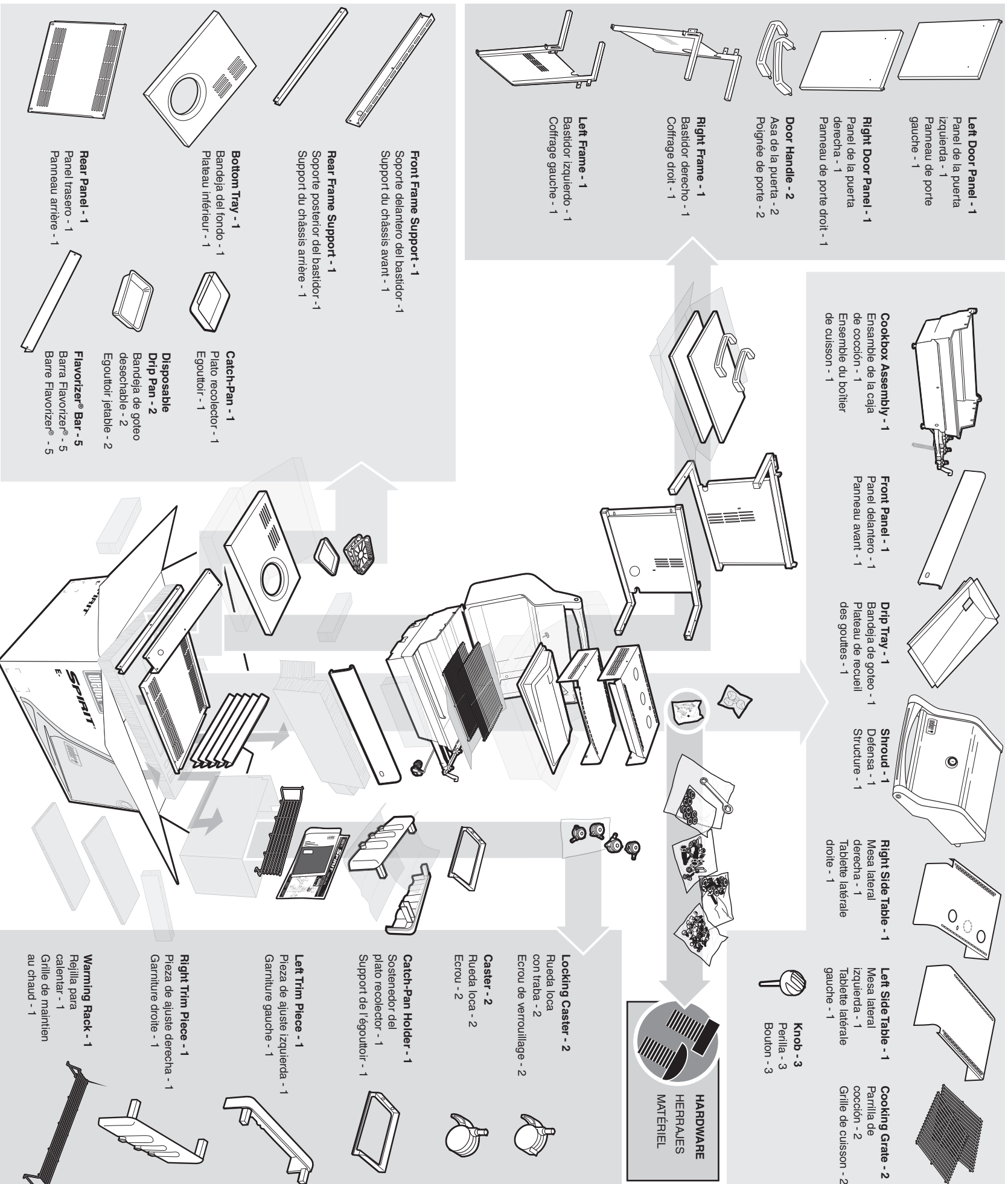




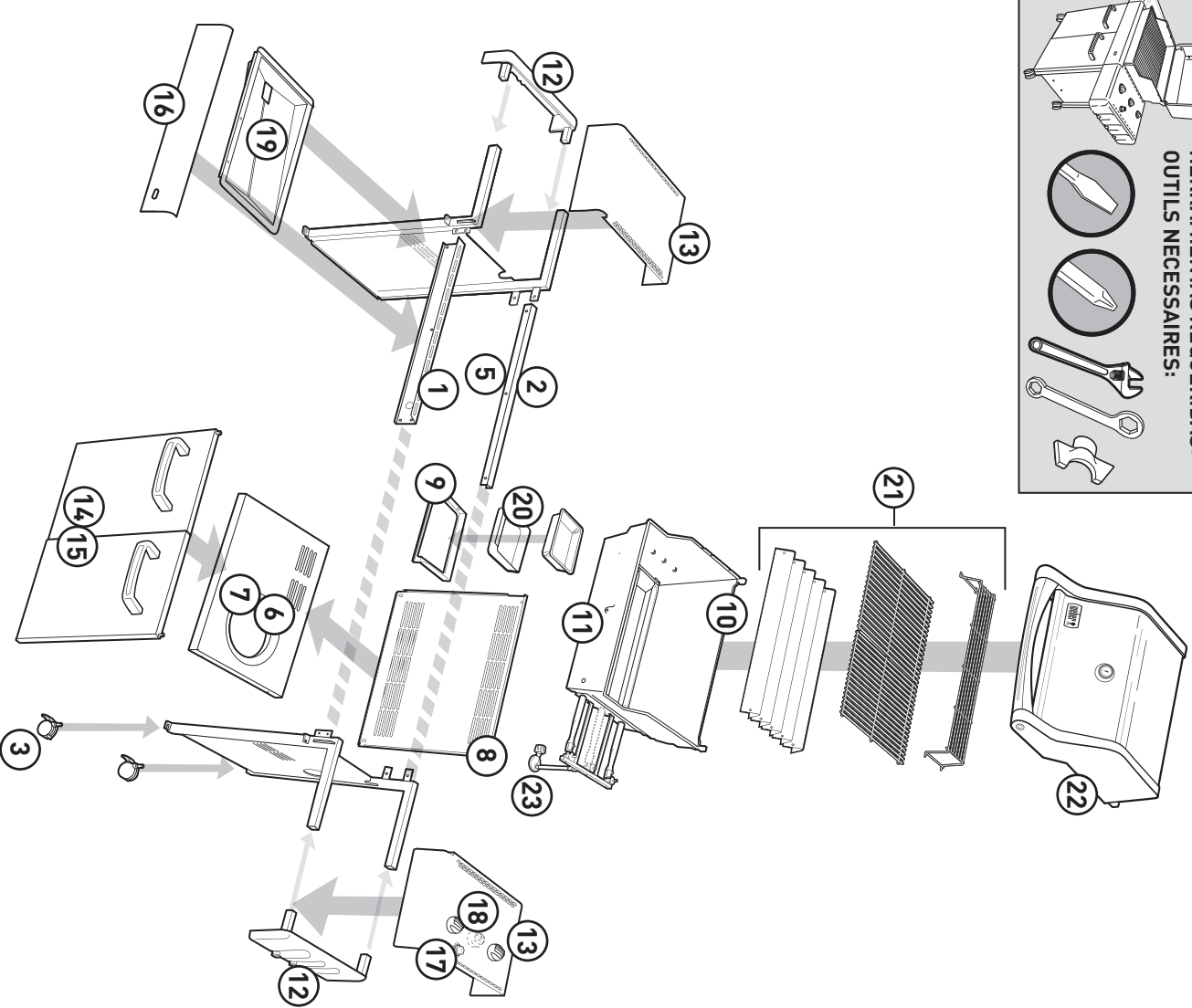
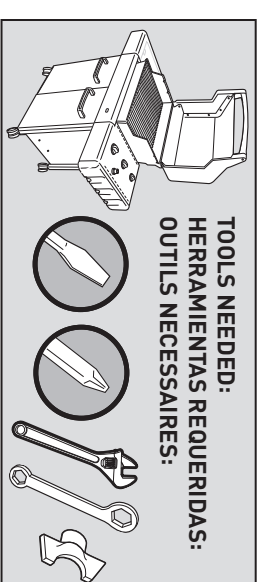
SPRIT® E/EP 210, 310

89941 US 06/30/08
LP
US ENGLISH

UNPACKING INSTRUCTIONS • INSTRUCCIONES DESEMPAQUETAR • INSTRUCTIONS POUR LE DEBALLAGE



ASSEMBLY INSTRUCTIONS • INSTRUCCIONES DE MONTAJE • INSTRUCTIONS DE MONTAGE



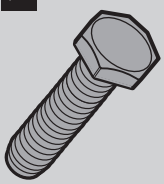
⚠ **IMPORTANT: TO PROPERLY ALIGN FRAME AND DOORS, ASSEMBLE GRILL ON A FLAT AND LEVEL SURFACE.**

⚠ **IMPORTANT: PARA ALINEAR CORRECTAMENTE EL BASTIDOR Y LAS PUERTAS, ARME LA BARBACOA SOBRE UNA SUPERFICIE PLANA Y HORIZONTAL.**

⚠ **IMPORTANT: POUR ALIGNER CORRECTEMENT LE CHASSIS ET LES PORTES, ASSEMBLEZ LE GRILL SUR UNE SURFACE PLANE ET A NIVEAU.**



Hardware:
Herrajes:
Matériel:



a
1 Inch Black Zinc Hex Bolt
(1/4 x 20 x 1 in.) - 2

Perno hexagonal de cinc negro de 1 pulgada (1/4 x 20 x 1 in.) - 2

Boulons hexagonaux zinc noir 1 pouce (25 mm) (1/4 x 20 x 1 po) - 2



b
1/2 Inch Black Zinc Hex Bolt
(1/4 x 20 x 1/2 in.) - 18

Perno hexagonal de cinc negro de 1/2 pulgada (1/4 x 20 x 1/2 in.) - 18

Boulons hexagonaux zinc noir 1/2 pouce (12,7 mm) (1/4 x 20 x 1/2 po) - 18



c
Black Zinc Washer/Bolt
(1/4 x 14) - 8

Arandelá/perno (1/4 x 14) de cinc negro - 8

Rondelle/vis zinc noir (1/4 x 14) - 8



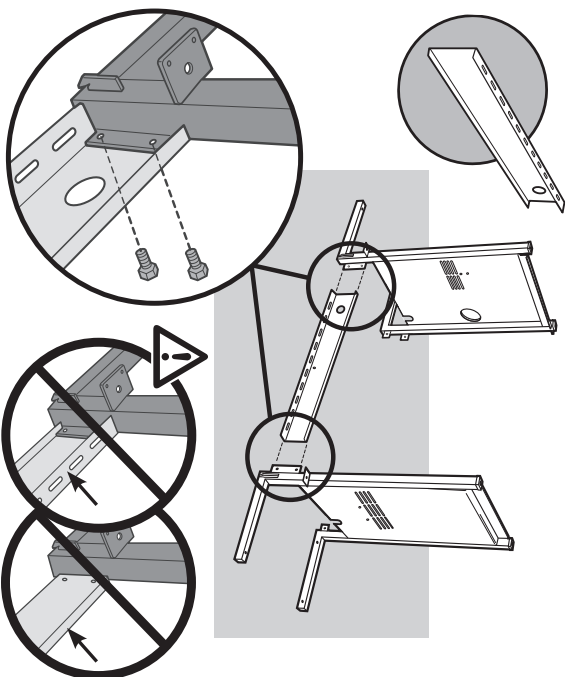
d
Machine Screw
(8-32 x 5/16) - 6

Tornillo de máquina (8-32 x 5/16) - 6

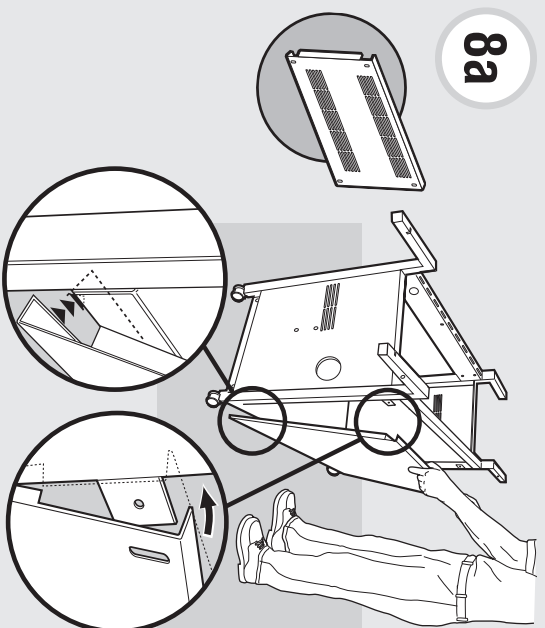
Vis de mécanique (8-32 x 5/16) - 6

1

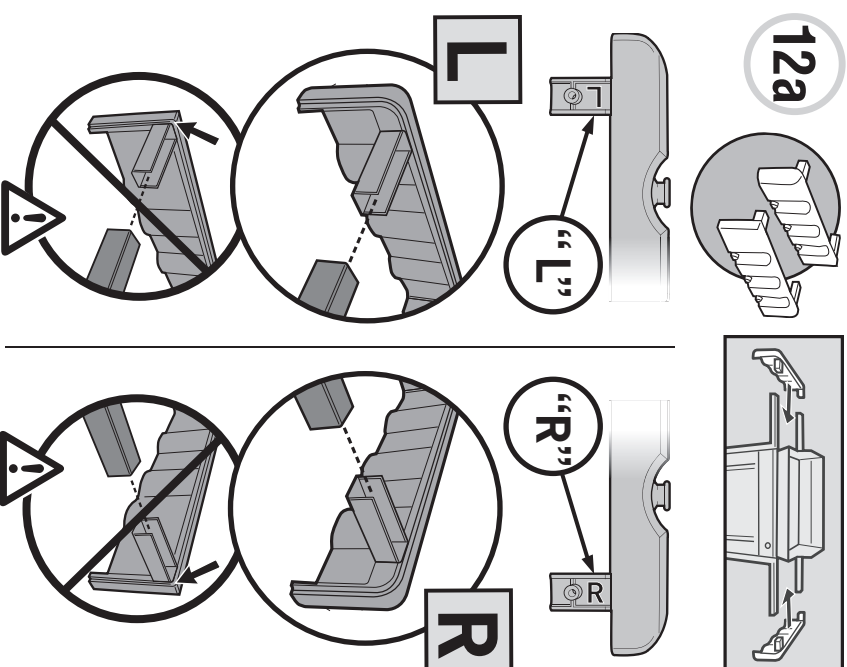
4 - b



8a



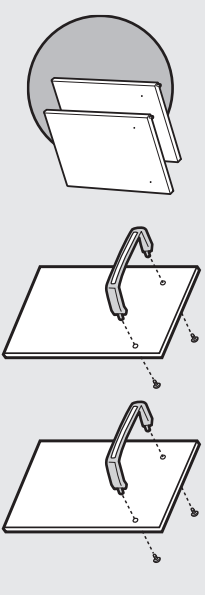
12a



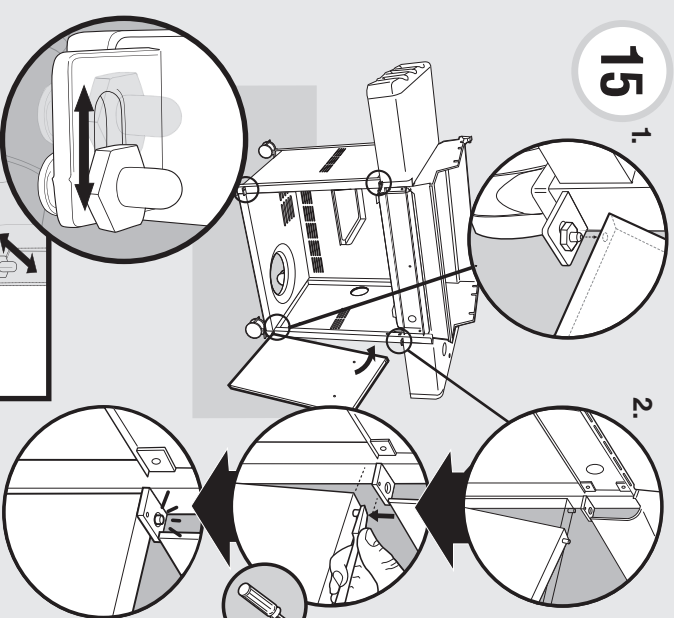
14

4 - c

2 - d

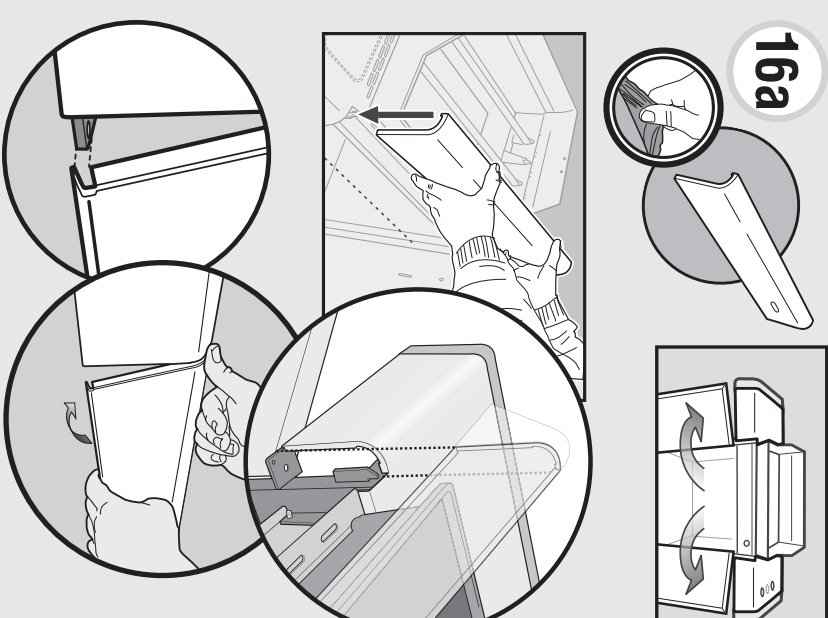


15



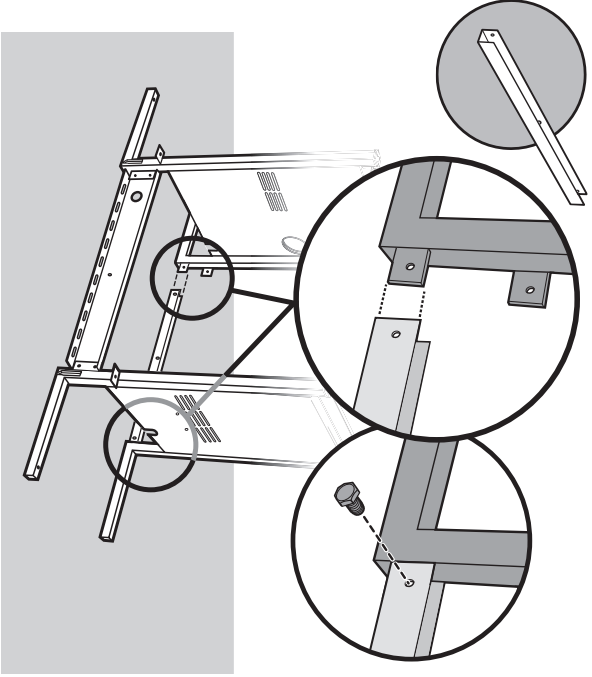
• To adjust door:
• Para ajustar la puerta:
• Pour ajuster la porte:

16a



2

2 - b



8b



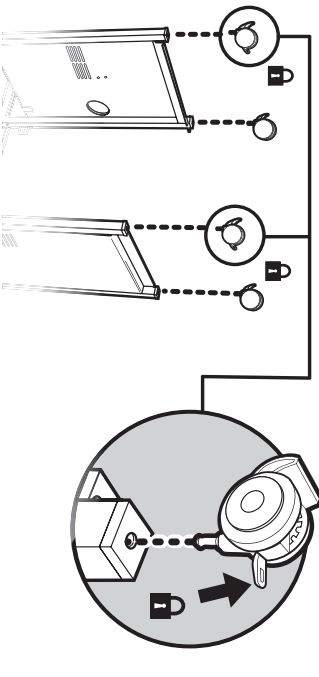
12b



3

2 - d

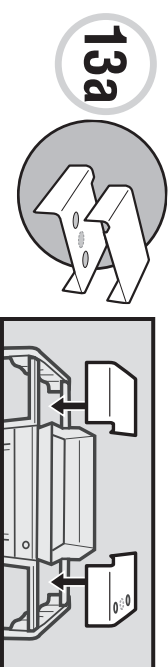
2 - a



9



13a



Before installing component, remove protective film from the stainless steel part.

Antes de instalar el componente, retire la película protectora de la pieza de acero inoxidable.
Avant d'installer le composant, retirez la pellicule protectrice de la pièce en acier inoxydable.



e
Stainless Screw & Washer - 2
Arandela/ornillo inoxidable - 2
Vis/rondelle en acier inoxydable - 2



f
Black Zinc Keps Nut - 1
Tuerca de enclavamiento - 1
Écrou Keps - 1



g
Nylon Washer - 12
Arandela de nilón - 12
Rondelle en nylon - 12

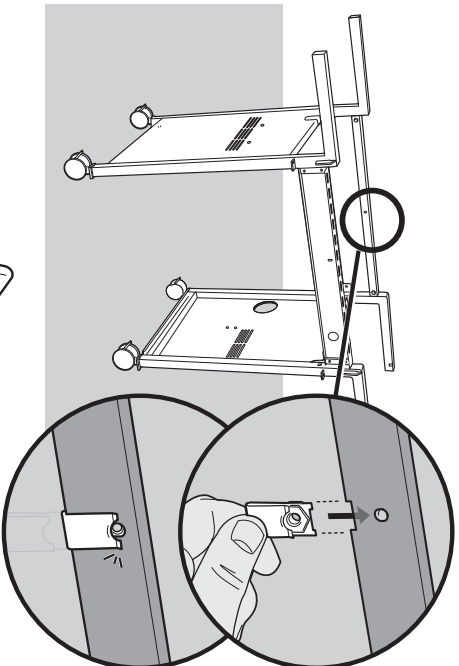
4

• Flip over frame assembly so the casters are on a flat surface.

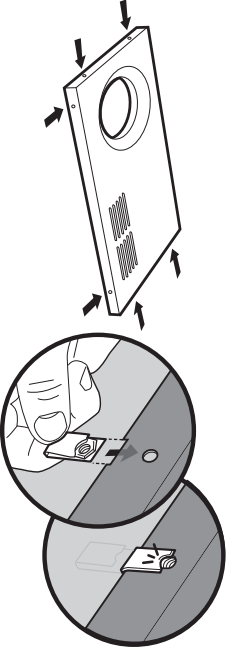
• Voítee el ensamble del bastidor de manera que las ruedas locas queden sobre una superficie plana y horizontal.

• Retournez l'ensemble du châssis de sorte que les roues reposent sur une surface plane et à niveau.

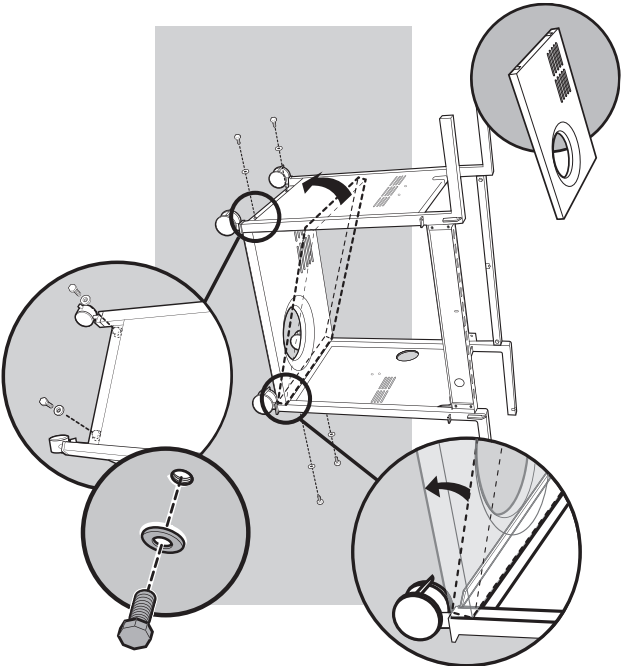
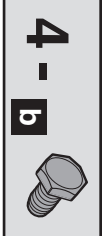
5



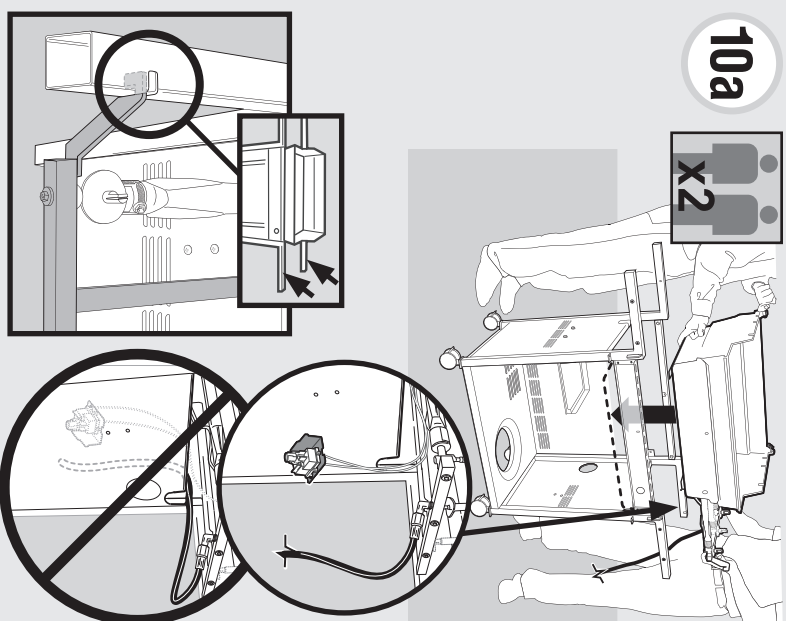
6



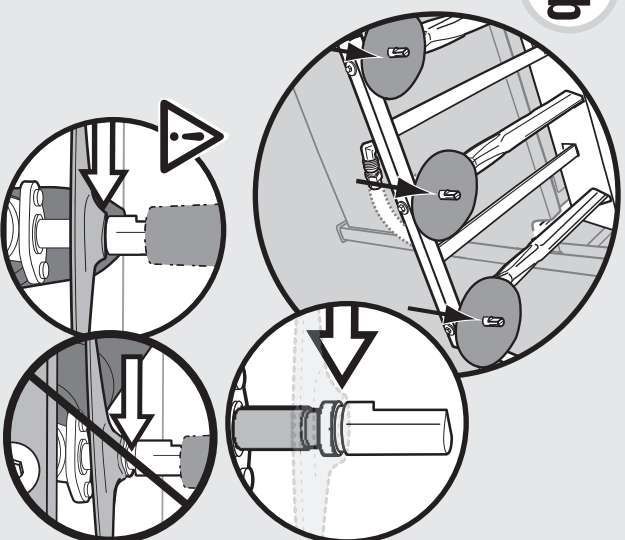
7



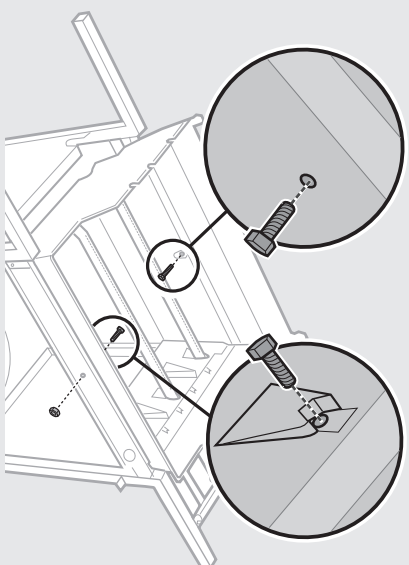
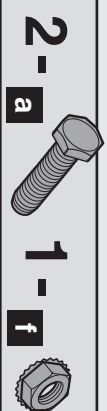
10a



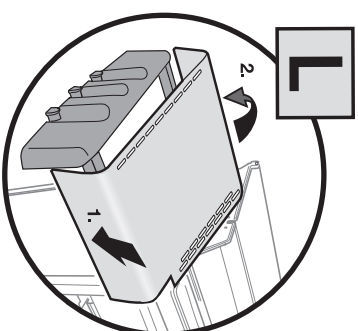
10b



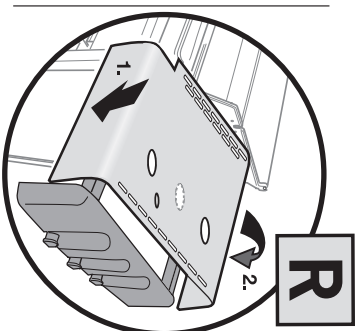
11



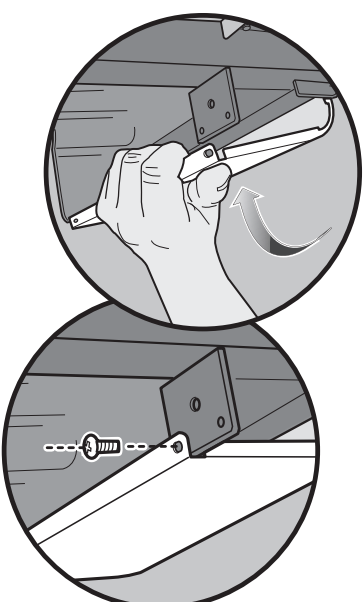
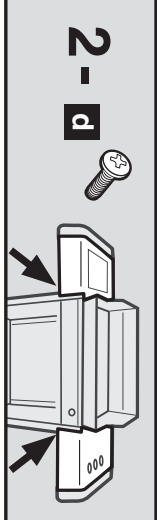
L



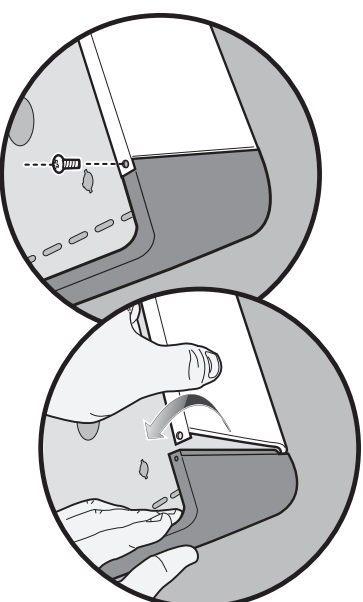
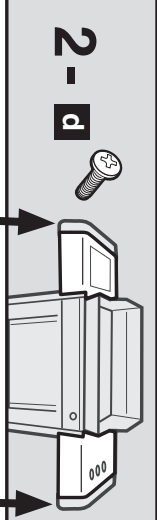
R



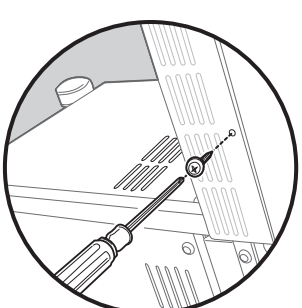
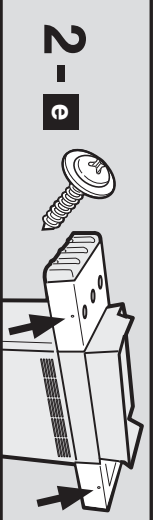
13b



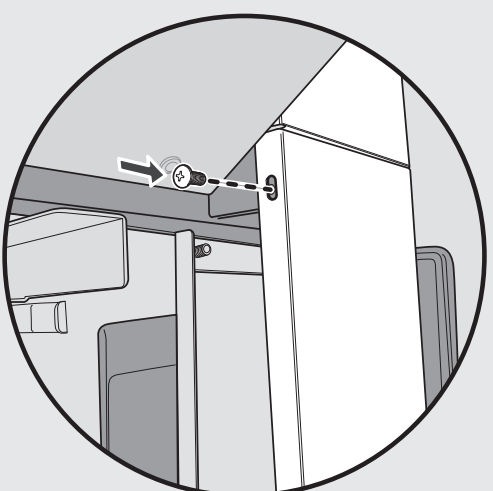
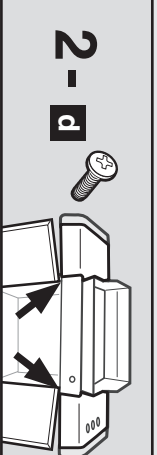
13c



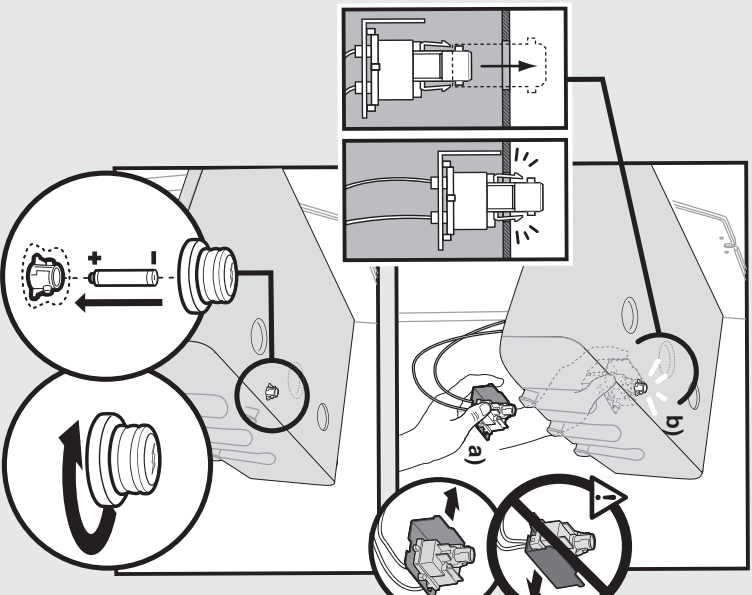
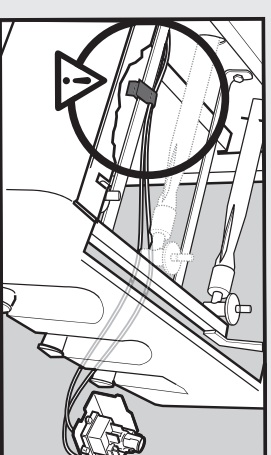
13d



16b

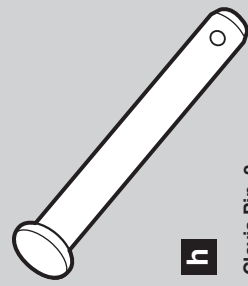


17





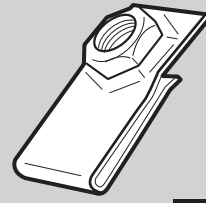
Hardware:
Herrajes:
Matériel:

**h**

Clevis Pin - 2

Pasador de horquilla - 2
Anneau brisé - 2**i**

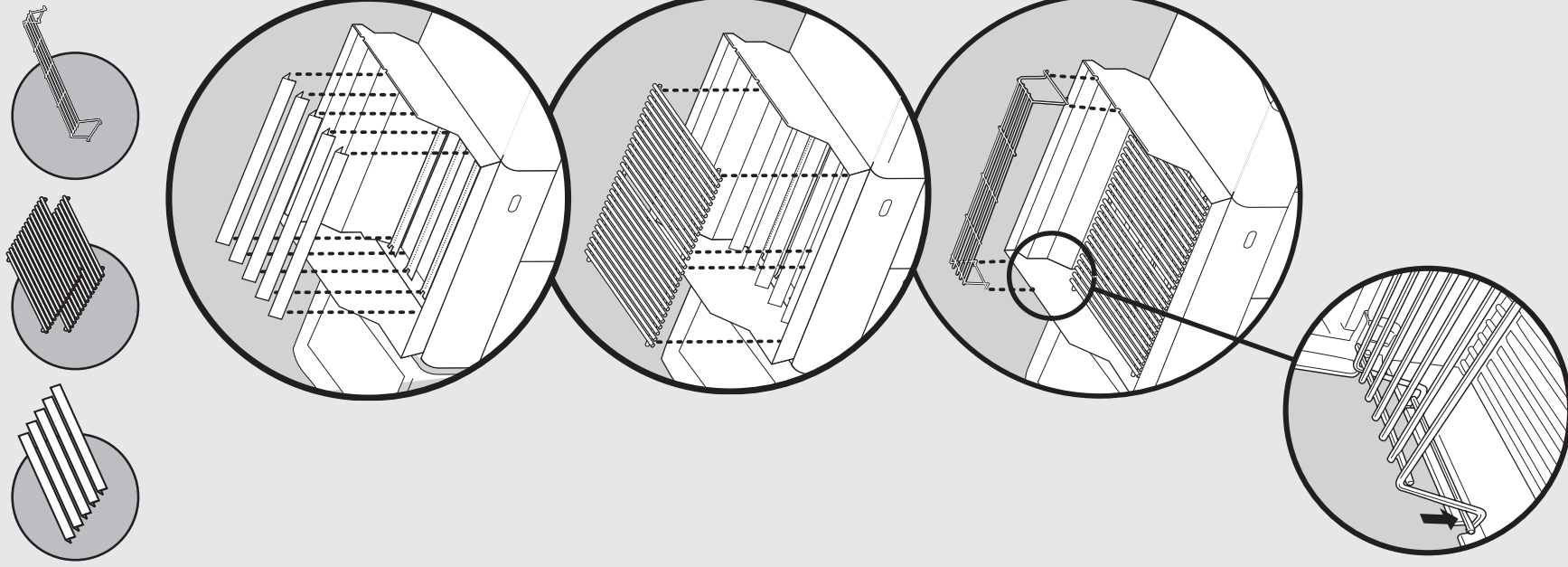
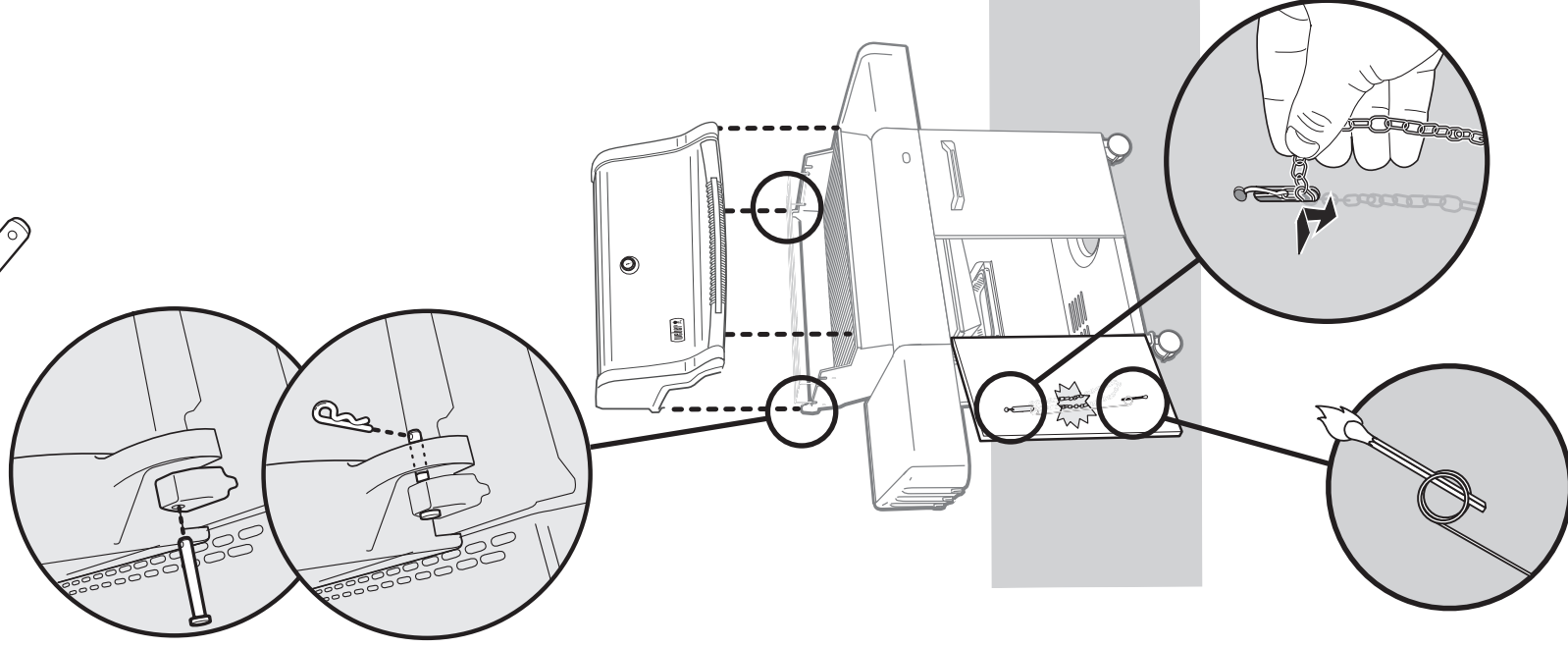
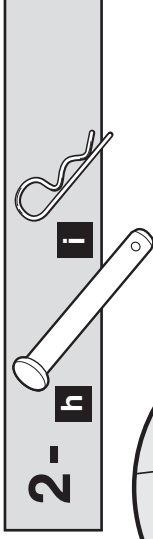
Cotter Pin - 2

Clavija hendida - 2
Goupille fendue - 2**j**

J-Clip - 7

Grapa J - 7

Écrou à ressort en J - 7

21**22****23**