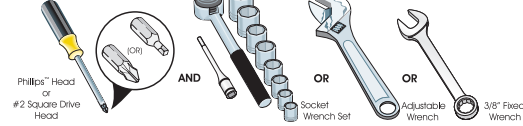


## WARNING

To avoid electric shock, which can cause death or severe personal injury, do not connect your refrigerator to an electrical power source until you have completed Step 3 of these instructions.

### Tools Necessary:



## NOTE

These installation instructions are provided only as a possible customer option. Electrolux recommends that you use a service or kitchen contracting professional to install your refrigerator.

## 1 Prepare The Installation Site

Your refrigerator is designed to be part of a built-in kitchen cabinet system. Be sure to coordinate site preparation and installation with your kitchen contractor.

Include these minimum guidelines in your site preparation:

- Choose a place near a grounded electrical outlet.
- Do not use an extension cord or an adapter plug.
- Avoid direct sunlight and close proximity to a range, dishwasher or other heat source.
- Floor should be level and able to support a fully loaded refrigerator.
- The refrigerator's Ice & Water Dispenser requires water supply access.
- Plan for easy access to counter tops when removing food.
- For complete access to drawers and freezer baskets, doors must be able to fully open.

## NOTE

Information about cabinetry construction for Electrolux products is available for contractors. Call 1-877-435-3287.

## CAUTION

Room temperatures below 55°F (13°C) or above 110°F (43°C) will impair cooling ability of your refrigerator's compressor.

Allow the following clearances for ease of installation, proper air circulation, and plumbing and electrical connections: **Sides & Top:** 3/8 inch / **Rear:** 1 inch

## 2 Transport Unpackaged Refrigerator To Site

By now, you have already removed your refrigerator's shipping carton. You may still need to use a hand truck to move it through close spaces or entrances. If the refrigerator is larger than an entrance, consider two options:

- Remove the entrance door if one exists.
- Remove the refrigerator doors (see how in your *Use & Care Guide*).



When using a hand truck:

- Load refrigerator from side of cabinet only.
- Do not run retaining straps over handles.
- Do not over-tighten retaining straps.
- Never use refrigerator handles to move the refrigerator.
- Remove tape from doors only after unit is in place.

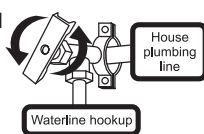
## CAUTION

Shifting the refrigerator from side to side may damage flooring.

## 3 Connect Water Supply

What you will need:

- Access to a cold water line with pressure of 30-100 psi.
- Copper tubing with 1/4-inch (6.4mm) OD. Length for this tubing is the distance from the rear of the refrigerator to your household water supply line **plus** 7 feet (2.1 meters).
- A shut-off valve for the connection between your household water line and the refrigerator supply line. **Do not** use a self-piercing shut-off valve.
- A compression nut and ferrule (sleeve) for the water supply connection at the rear of your refrigerator.



## CAUTION

To avoid property damage:

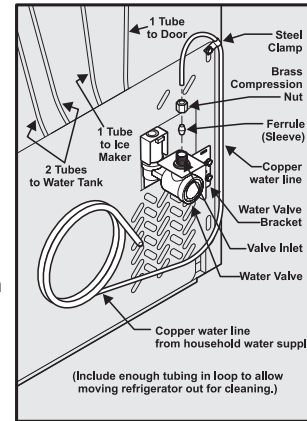
- Use copper tubing for the water supply line (plastic tubing is more likely to leak).
- Ensure water supply complies with local plumbing codes.

## NOTE

Electrolux Kit #53039117950, available from your dealer, provides all materials for a water supply installation, including 25 feet of copper tubing and full instructions.

To connect the water supply to the rear of your refrigerator:

- 1 Ensure that the refrigerator is not plugged in.
- 2 Flush the supply line until water is clear by placing the end of the copper tube in a sink or bucket and opening the shut-off valve.
- 3 Remove the plastic cap from the water valve inlet at the rear of your refrigerator. Discard the cap.
- 4 Slide the brass compression nut, then the ferrule (sleeve) onto copper tube.
- 5 Push the copper tube into water valve inlet as far as it will go (1/4 inch).
- 6 Slide the ferrule (sleeve) into valve and finger-tighten the compression nut onto valve. Tighten another half turn with a wrench. **Do not over-tighten.**
- 7 Secure the copper tube to your refrigerator's rear panel with a steel clamp and screw (see illustration).
- 8 Coil the excess copper tubing (about 2 1/2 turns) behind your refrigerator as shown. Arrange coiled tubing to avoid vibration or wear against other surfaces.
- 9 Open water supply shut-off valve and tighten any connections that leak.



## NOTE

- The ice maker's fill valve may operate noisily if the household water supply is shut off.
- After ensuring no water leaks exist at any connection, be sure to check for leaks again in 24 hours.
- See your *Use & Care Guide* for detailed information about setting up and operating the Ice & Water Dispensing system.

## 4 Place In Permanent Position

If possible, use a hand truck to position the refrigerator directly in front of its cabinet enclosure.

Be careful not to move the refrigerator beyond its water supply (copper tubing) connections.

Plug in the power cord, and push the refrigerator straight back into place.

## CAUTION

- Shifting the refrigerator from side to side may damage flooring.
- Do not block the toe grille on the lower front of your refrigerator. Sufficient air circulation is essential for proper operation.

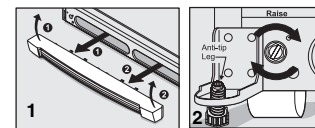
## IMPORTANT

If you are installing your refrigerator without connecting it to a water supply, make sure the ice maker's power switch is turned Off (see the *Use & Care Guide* for more details).

## 5 Level Refrigerator & Adjust Doors (if necessary)

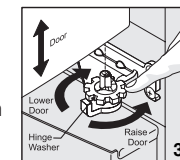
Guidelines for final positioning of your refrigerator:

- All four corners of the cabinet must rest firmly on the floor.
- The cabinet should be level at the front and rear.
- The sides should tilt 1/4-inch (6 mm) from front to back (to ensure that doors close and seal properly).
- Doors should align with each other and be level.



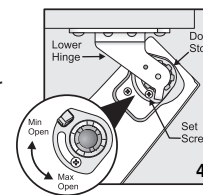
To level the cabinet using the front rollers:

- 1 Open both doors and remove the toe grille by gently pulling forward. (See illustration 1.)
- 2 Close the doors and use a flat-blade screwdriver or 3/8 inch socket wrench to raise or lower the front rollers. (See illustration 2.)
- 3 Ensure both doors are bind-free with their seals touching the cabinet on all four sides.



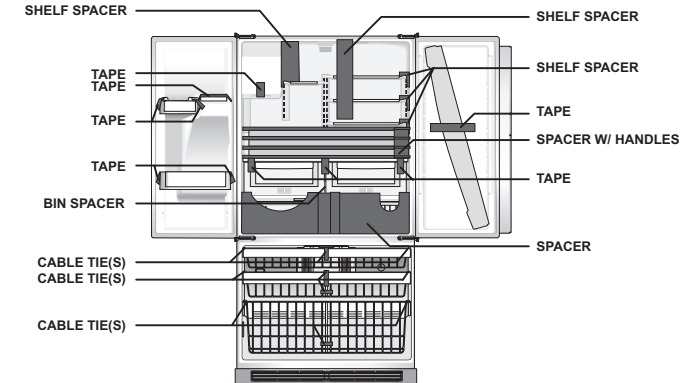
To level the doors using the lower hinge:

- 1 If the refrigerator door is lower than the freezer door, raise the refrigerator door by turning the adjustment screw clockwise. (See illustration 3.)
- 2 If the freezer door is lower than the refrigerator door, raise the freezer door by turning the adjustment screw clockwise. (See illustration 3.)
- 3 Ensure door stop flange is touching hinge flange. If not, readjust as necessary. (See illustration 4.)
- 4 Replace the toe grille by fitting it into place.



## 6 Remove Internal Shipping Materials

Electrolux uses packing foam and tape to secure the internal parts of your refrigerator for shipping. Once the refrigerator is in position, you can remove this material.



Location of these materials may vary depending on your model.

## 7 Problems? Try These Suggestions

Operation problems are possible if any of the installation tasks are not completed. Here is a list of things to check for:

- Is the refrigerator's power cord plugged in?
- Is the refrigerator connected to the household water supply?
- If you had to remove the refrigerator and freezer doors, did you reattach water and power connectors at the door hinges? (See the *Use & Care Guide* for detailed instructions on removing and replacing doors.)
- Is the ice maker power switch turned **On**?

Other possibilities to check:

- Is the power to the receptacle turned on?
- Is the water filter above the fresh food compartment fully seated (see *Use & Care Guide* for details)?

If you still have operation problems after checking these suggestions, please see the "Solutions To Common Problems" section in your *Use & Care Guide*.

## 8 What's Next?

Congratulations. You are ready to begin enjoying your new Electrolux refrigerator.

- To become aware of important safety instructions and learn how to operate your refrigerator, please read the entire *Use & Care Guide*.
- You may want to start with the "Normal Operating Sights & Sounds" section of the *Guide* to learn more about what to expect during typical operation.
- Please register your product. You can register online at [www.electroluxusa.com](http://www.electroluxusa.com). or you can simply send in the Registration Card.

And thank you for choosing Electrolux.

## 9 Installation Checkoff List

### Doors

- Handles are secure and tight
- Door seals completely to cabinet on all sides
- Fresh food doors are level

### Leveling

- Refrigerator is level, side to side and tilted 1/4" (6mm) front to back
- Toe grille is properly attached to refrigerator
- Cabinet is setting solid on all corners

### Electrical Power

- House power turned on
- Refrigerator plugged in

### Ice Maker

- House water supply connected to refrigerator
- No water leaks present at all connections - recheck in 24 hours
- Ice Maker is turned ON.

- Ice & Water Dispenser operates correctly

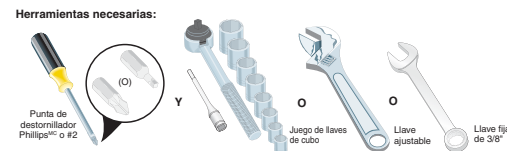
- Front filter must be flush with filter housing (some models)

### Final Checks

- Shipping material removed
- Fresh Food and Freezer temperatures set
- Crisper Humidity controls set
- Registration Card sent in

## ADVERTENCIA

Para evitar choques eléctricos, los cuales pueden causar la muerte o lesiones graves, no conecte el refrigerador al suministro eléctrico hasta haber completado el paso 3 de estas instrucciones.



## 1 Prepare el lugar de instalación

Su refrigerador fue diseñado para ser parte de un sistema de gabinetes empotrados de cocina. Asegúrese de coordinar la preparación del lugar de instalación y la instalación misma con su contratista.

Incluya estas pautas mínimas para la preparación del sitio de instalación:

- Elija un lugar que se encuentre próximo a un tomacorriente con conexión a tierra.
- No use un cable de extensión ni un adaptador.
- Evite la luz solar directa y la proximidad a una estufa, lavavajillas o cualquier otra fuente de calor.
- El piso debe estar nivelado y debe poder soportar la carga de un refrigerador lleno.
- El distribuidor de hielo y agua del refrigerador requiere acceso al suministro de agua.
- Planifique un fácil acceso a los mostradores para cuando retire los alimentos del refrigerador.
- Para obtener acceso completo a los cajones del refrigerador y a las cestas del congelador, las puertas deben poder abrirse completamente.

Deje los siguientes espacios libres para facilitar la instalación del refrigerador, la circulación adecuada del aire y las conexiones eléctricas y de plomería: **Costados y parte superior:** 3/8" / **Parte trasera:** 1"

## 2 Transporte el refrigerador sin desempacar al lugar de instalación

En este punto ya retiró la caja de empaque del refrigerador. Es posible que aún necesite una carretilla para moverlo a través de entradas o espacios estrechos. Si el refrigerador es más grande que la entrada, considere dos opciones.

- Retire la puerta de la entrada (si existe).
- Retire las puertas del refrigerador (consulte las instrucciones en la Guía de uso y cuidado).

Cuando use una carretilla:

- Levante el refrigerador por el costado solamente.
- No coloque los amarres de seguridad sobre las manijas.
- No apriete demasiado los amarres.
- Nunca use las manijas del refrigerador para moverlo.
- Retire la cinta de las puertas sólo después de que esté en su ubicación final.

## 3 Conecte el suministro de agua

Qué necesitará:

- Acceso a una tubería de suministro de agua fría que tenga una presión de 30 a 100 psi.
- Tubería de cobre de 1/4" (6,4 mm) de diámetro externo. La longitud de esta tubería es la distancia desde la parte trasera del refrigerador hasta la tubería de suministro de agua de la vivienda más 7 pies (2,1 m).
- Una válvula de cierre para la conexión entre la tubería de suministro de agua de la vivienda y la tubería de suministro de agua del refrigerador. **No** use una válvula autopercutor.
- Una tuerca de compresión y una guarnición (manguito) para la conexión del suministro de agua a la parte trasera del refrigerador.

## PRECAUCIÓN

A fin de evitar daños materiales:

- Use tubería de cobre para el suministro de agua (la tubería de plástico tiene más probabilidad de causar fugas de agua).
- Asegúrese de que el suministro de agua cumpla con los códigos de plomería locales.

## NOTA

El Kit N° 53039117950 de Electrolux, disponible de su distribuidor, ofrece materiales para la instalación del suministro de agua, incluyendo 25 pies (7,62 m) de tubería de cobre y las instrucciones completas.

## NOTA

Estas instrucciones de instalación se ofrecen sólo como una opción adicional para el consumidor. Electrolux recomienda contratar a un técnico profesional de servicio o de instalación de cocinas para instalar el refrigerador.

## NOTA

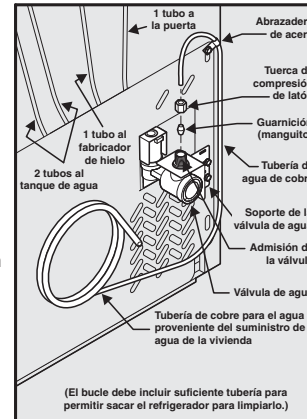
La información sobre la fabricación de armarios para productos Electrolux está disponible para los contratistas. Llame al 1-877-435-3287.

## PRECAUCIÓN

Temperaturas ambiente menores de 55°F (13°C) o superiores a los 110°F (43°C) impedirán la capacidad de enfriamiento del compresor del refrigerador.

Para conectar el suministro de agua al panel trasero del refrigerador:

- 1 Asegúrese de que el refrigerador no esté enchufado.
- 2 Lave la tubería de suministro hasta que el agua salga limpia colocando el extremo de la tubería de cobre en el fregadero o en un balde y abriendo la válvula de cierre.
- 3 Retire la tapa de plástico de la admisión de la válvula del agua en la parte trasera del refrigerador. Deseche la tapa.
- 4 Inserte la tuerca de compresión de latón, luego la guarnición (manguito) en la tubería de cobre.
- 5 Inserte la tubería de cobre en la admisión de la válvula del agua tan adentro como sea posible (1/4" o 6,35 mm).
- 6 Inserte la guarnición (manguito) en la válvula y apriete a mano la tuerca de compresión en la válvula. Apriete media vuelta más con una llave. **No apriete demasiado.**
- 7 Asegure la tubería de cobre al panel trasero de su refrigerador con una abrazadera de acero y un tornillo (ver ilustración).
- 8 Enrolle el exceso de tubería de cobre (aproximadamente 2 1/2 vueltas) detrás del refrigerador, como se muestra a continuación. Coloque la tubería enrollada de modo que no se produzca vibración ni desgaste contra otras superficies.
- 9 Abra la válvula de cierre del suministro de agua y apriete cualquier conexión en la que haya fugas.



## NOTA

- La válvula de llenado del fabricante de hielo puede generar ruido si el suministro de agua está cerrado.
- Después de asegurarse de que no existen escapes de agua en ninguna de las uniones, vuelva a realizar esta verificación a las 24 horas.
- Consulte la Guía de uso y cuidado para obtener más información sobre la instalación y el funcionamiento del sistema de distribución de hielo y agua.

## 4 Coloque el electrodoméstico en su ubicación permanente

De ser posible, use una carretilla para colocar el refrigerador directamente delante de su alojamiento.

Tenga cuidado de no mover el refrigerador más allá de las conexiones del suministro de agua (tuberías de cobre).

Enchufe el cordón y empuje el refrigerador derecho hacia atrás hasta que quede en su lugar.

## IMPORTANTE

Si va a instalar el refrigerador sin conectarlo al suministro de agua, asegúrese de que el interruptor del fabricante de hielo esté apagado (consulte la Guía de uso y cuidado para obtener más detalles).

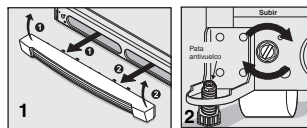
## PRECAUCIÓN

- Si mueve el refrigerador de lado a lado, puede dañar el revestimiento del piso.
- No bloquee la rejilla inferior en la parte delantera de la base del refrigerador. Se necesita que la circulación del aire sea la suficiente para asegurar el funcionamiento adecuado.

## 5 Nivele el refrigerador y ajuste las puertas (de ser necesario)

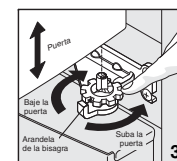
Consejos para la colocación del refrigerador en su ubicación final:

- Las cuatro esquinas del refrigerador deben descansar firmemente sobre el piso.
- El refrigerador debe estar nivelado en la parte delantera y trasera.
- Los costados deben estar inclinados 1/4" (6 mm) de adelante hacia atrás (para asegurarse de que las puertas cierren adecuadamente).
- Las puertas deben estar alineadas la una con la otra y estar niveladas.



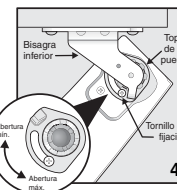
Para nivelar el refrigerador con las ruedas delanteras:

- 1 Abra ambas puertas y retire la rejilla inferior tirando suavemente hacia adelante (vea la ilustración 1.)
- 2 Cierre las puertas y use un destornillador plano o una llave de cubo de 3/8" para subir o bajar las ruedas delanteras (vea la ilustración 2.)
- 3 Asegúrese de que ambas puertas no tengan ningún amarre o fijación y que sus juntas toquen el refrigerador en los cuatro lados.



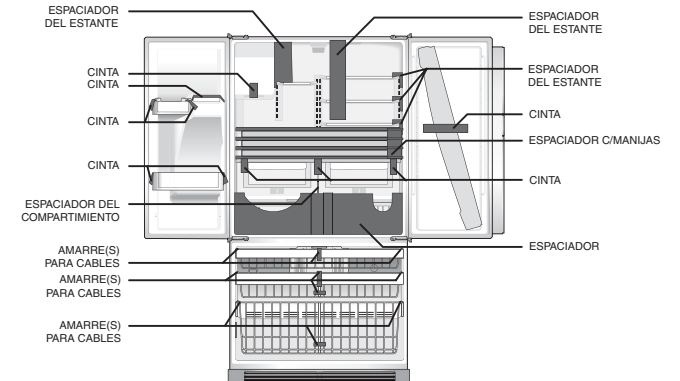
Para nivelar las puertas con la bisagra inferior:

- 1 Si la puerta del refrigerador está más baja que la puerta del congelador, suba la puerta del refrigerador girando su tornillo de ajuste hacia la derecha (vea la ilustración 3.)
- 2 Si la puerta del congelador está más baja que la puerta del refrigerador, suba la puerta del congelador girando su tornillo de ajuste hacia la derecha (vea la ilustración 3.)
- 3 Asegúrese de que el reborde del tope toque el reborde de la bisagra. De lo contrario, ajuste según sea necesario (vea la ilustración 4.)
- 4 Vuelva a colocar la rejilla inferior en su lugar.



## 6 Retire el material de empaque interno

Electrolux usa cinta y espuma de empaque para fijar las piezas internas del refrigerador para su transporte. Una vez que el refrigerador esté instalado en su lugar, puede retirar este material.



La ubicación de estos materiales puede variar según el modelo.

## 7 ¿Problemas? Pruebe estas sugerencias

Los problemas de funcionamiento son posibles cuando no está completa cualquiera de las tareas de instalación. Utilice esta lista de verificación:

- ¿Está enchufado el cordón eléctrico del refrigerador?
- ¿Está conectado el refrigerador al suministro de agua del hogar?
- Si tuvo que retirar las puertas del refrigerador y congelador, ¿vuelto a instalar los conectores de agua y electricidad en las bisagras? (consulte la Guía de uso y cuidado para obtener instrucciones detalladas sobre cómo desinstalar y reinstalar las puertas.)
- ¿Está encendido el interruptor eléctrico del fabricante de hielo?

Estos son otros elementos que puede verificar:

- ¿Está activado el suministro eléctrico al enchufe?
- ¿Está completamente asentado el filtro de agua sobre el refrigerador (consulte la Guía de uso y cuidado para obtener más información)?

Si aún tiene problemas para hacer funcionar el electrodoméstico después de verificar todos estos elementos, consulte la sección "Soluciones a problemas comunes" de la Guía de uso y cuidado.

## 8 ¿Cuál es el próximo paso?

¡Felicitaciones! Ya está listo para disfrutar de su nuevo refrigerador Electrolux.

- Para familiarizarse con algunas instrucciones importantes de seguridad y aprender a usar el refrigerador, lea la Guía de uso y cuidado en su totalidad.
- Puede comenzar con la sección "Sonidos y señales normales de funcionamiento" de la guía para aprender más sobre el funcionamiento normal del electrodoméstico.
- Registre el producto. Puede registrar su producto por Internet en [www.electroluxusa.com](http://www.electroluxusa.com) o enviando la tarjeta de registro.

Gracias por elegir Electrolux.

## 9 Lista de verificación de la instalación

Puertas	Fabricador de hielo
<input type="checkbox"/> Las manijas están firmemente instaladas	<input type="checkbox"/> El suministro de agua está conectado al refrigerador
<input type="checkbox"/> La puerta se cierra bien contra el refrigerador en todos los lados	<input type="checkbox"/> No hay goteos en ninguna de las conexiones - vuelva a revisar después de 24 horas
<input type="checkbox"/> Las puertas del refrigerador están niveladas	<input type="checkbox"/> El fabricante de hielo está ENCENDIDO
<b>Nivelación</b>	<input type="checkbox"/> El distribuidor de hielo y agua funcionan de manera correcta
<input type="checkbox"/> El refrigerador está nivelado de lado a lado e inclinado 1/4" (6 mm) de adelante hacia atrás	<input type="checkbox"/> El filtro delantero debe estar al ras del alojamiento del filtro (algunos modelos)
<input type="checkbox"/> La rejilla inferior está firmemente instalada en el refrigerador	<b>Inspección final</b>
<input type="checkbox"/> El refrigerador descansa firmemente sobre sus cuatro esquinas	<input type="checkbox"/> Material de empaque removido
<b>Suministro eléctrico</b>	<input type="checkbox"/> Temperaturas del refrigerador y congelador programadas
<input type="checkbox"/> El suministro eléctrico del hogar está activado	<input type="checkbox"/> Controles de humedad del cajón para verduras programados
<input type="checkbox"/> El refrigerador está enchufado	<input type="checkbox"/> Tarjeta de registro enviada



## AVERTISSEMENT

Pour éviter de subir un choc électrique susceptible de causer de graves blessures graves ou la mort, ne branchez pas votre réfrigérateur à une source d'alimentation en électricité avant d'avoir terminé l'étape 3 de ces instructions.

Outils nécessaires :



## REMARQUE

Ces instructions d'installation ne sont fournies que pour vous donner la possibilité d'installer l'appareil vous-même. Toutefois, Electrolux recommande de faire appel à un technicien qualifié pour installer votre réfrigérateur.

## 1 Préparation de l'emplacement d'installation

Votre réfrigérateur est conçu pour être encastré dans un ensemble d'armoires de cuisine. Assurez-vous auprès de votre entrepreneur que votre cuisine possède l'emplacement nécessaire à l'installation de votre appareil.

Tenez compte des éléments suivants dans la préparation de l'emplacement d'installation :

- Placez l'appareil près d'une prise électrique mise à la terre.
- N'utilisez pas de rallonge électrique ni de fiche d'adaptation.
- Évitez d'exposer le réfrigérateur aux rayons directs du soleil et ne l'installez pas près d'une cuisinière, d'un lave-vaisselle ou de toute autre source de chaleur.
- Le plancher doit être de niveau et doit pouvoir supporter un réfrigérateur rempli à pleine capacité.
- Le distributeur d'eau et de glaçons du réfrigérateur nécessite un raccordement à l'alimentation en eau.
- Prévoyez un accès facile aux compteurs pour y déposer les aliments provenant du réfrigérateur.
- Pour accéder sans difficulté aux bacs de rangement et aux paniers de congélateur, les portes doivent pouvoir être ouvertes complètement.

Prévoyez les dégagements suivants pour faciliter l'installation, assurer une circulation d'air appropriée et raccorder la plomberie et les branchements électriques : **Côtés et dessus** : 9,5 mm (3/8 po) **Arrière** : 25,4 mm (1 po)

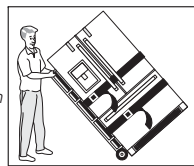
## 2 Transport du réfrigérateur déballé vers son emplacement d'installation

À cette étape, vous avez déjà enlevé l'emballage d'expédition du réfrigérateur. Il se peut que vous ayez encore besoin d'un chariot manuel pour le déplacer dans des passages ou espaces restreints. Si le réfrigérateur est plus large qu'une entrée, vous avez deux options :

- Enlevez la porte de l'entrée, s'il y en a une.
- Enlevez les portes du réfrigérateur (reportez-vous au Guide d'utilisation et d'entretien pour des instructions détaillées).

Lorsque vous utilisez un chariot manuel :

- Installez le réfrigérateur sur le chariot seulement du côté de ses parois latérales.
- Ne faites pas passer de courroie de retenue par-dessus les poignées.
- Ne serrez pas trop les courroies de retenue.
- Ne déplacez jamais le réfrigérateur par ses poignées.
- Enlevez le ruban des portes seulement après avoir mis l'appareil en place.



## ATTENTION

Le déplacement latéral du réfrigérateur peut endommager le revêtement de sol.

## 3 Raccordement de l'alimentation en eau

Vous aurez besoin de ceci :

- Un accès à une canalisation d'eau froide dotée d'une pression située entre 206,8 et 689,5 kPa (de 30 à 100 lb/po<sup>2</sup>).
- Une conduite en cuivre de 6,4 mm (1/4 po) de diamètre extérieur. Pour connaître la longueur de conduite dont vous avez besoin, ajoutez 2,1 m (7 pi) à la distance qui sépare l'arrière du réfrigérateur à la canalisation du système d'arrivée d'eau de la maison.
- Un robinet d'arrêt pour le raccord situé entre la conduite d'eau du système de distribution domestique et la conduite d'alimentation du réfrigérateur. **N'utilisez pas** de robinets d'arrêt auto-perceur.
- Un écrou à compression et une bague (un manchon) pour le raccord de l'alimentation en eau situé à l'arrière du réfrigérateur.

## ATTENTION

Pour éviter les dommages matériels :

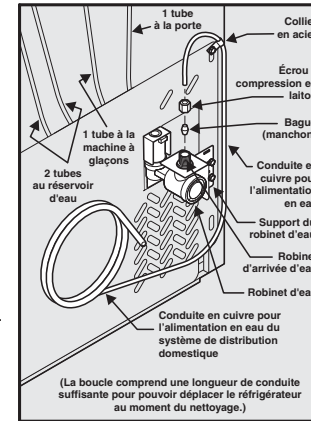
- Utilisez une conduite en cuivre pour l'alimentation en eau (un tube en plastique risque davantage de fuir).
- Assurez-vous que l'alimentation en eau est conforme aux codes de plomberie locaux.

## REMARQUE

Le nécessaire Electrolux n° 53039117950, offert chez votre détaillant, contient tout le matériel requis pour l'installation d'un raccordement à l'alimentation en eau, y compris une conduite en cuivre de 7,6 m (25 pi) et des instructions complètes.

Raccordement de l'alimentation en eau à l'arrière de votre réfrigérateur :

- Assurez-vous que le réfrigérateur n'est pas branché.
- Placez l'extrémité de la conduite en cuivre dans un évier ou un seau, puis ouvrez le robinet d'arrêt pour laisser couler l'eau jusqu'à ce qu'elle soit propre.
- Enlevez le capuchon en plastique du robinet d'arrivée d'eau situé à l'arrière du réfrigérateur. Jetez le capuchon.
- Faites glisser l'écrou à compression en laiton et la bague (manchon) sur la conduite en cuivre.
- Poussez la conduite en cuivre dans le robinet d'arrivée d'eau aussi loin que possible (6,4 mm [1/4 po]).
- Faites glisser la bague (manchon) dans le robinet et serrez l'écrou à compression sur le robinet avec les doigts. Serrez d'un autre demitour avec une clé. **Ne serrez pas trop.**
- Fixez la conduite en cuivre au panneau arrière du réfrigérateur au moyen d'un collier en acier et d'une vis (reportez-vous à l'illustration).
- Enroulez l'excédent de conduite en cuivre (deux tours et demi environ) derrière votre réfrigérateur, tel qu'illustré. Placez la conduite de façon à éviter les vibrations ou le frottement contre d'autres surfaces.
- Ouvrez le robinet d'alimentation en eau et serrez tous les raccords qui fuient.



## REMARQUE

- Il se peut que la soupape de remplissage de la machine à glaçons fonctionne bruyamment si le système de distribution d'eau domestique est fermé.
- Après vous être assuré qu'il n'y a aucune fuite d'eau au niveau des raccords, vérifiez à nouveau l'absence de fuite 24 heures plus tard.
- Reportez-vous au Guide d'utilisation et d'entretien pour obtenir des détails sur le réglage et le fonctionnement du distributeur d'eau et de glaçons.

## 4 Installation à l'emplacement permanent

Si possible, utilisez un chariot manuel pour installer le réfrigérateur directement devant l'espace prévu entre les armoires.

Prenez soin de ne pas déplacer le réfrigérateur au-delà de la longueur des raccords d'alimentation en eau (conduite en cuivre).

Branchez le cordon d'alimentation, puis poussez le réfrigérateur tout droit en place.

## ATTENTION

- Le déplacement latéral du réfrigérateur peut endommager le revêtement de sol.
- N'obstruez pas la grille de protection située à l'avant de votre réfrigérateur. Une circulation d'air suffisante est essentielle au bon fonctionnement de l'appareil.

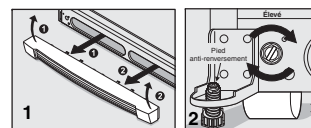
## IMPORTANT

Si vous installez votre réfrigérateur sans le raccorder à une conduite d'alimentation en eau, assurez-vous que l'interrupteur de la machine à glaçons est en position d'arrêt (reportez-vous au Guide d'utilisation et d'entretien pour plus de détails).

## 5 Mise à niveau du réfrigérateur et ajustement des portes (si nécessaire)

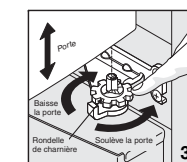
Directives pour la mise en place finale de votre réfrigérateur :

- Les quatre coins de la caisse doivent reposer fermement sur le plancher.
- La caisse doit être de niveau à l'avant et à l'arrière.
- Les côtés doivent être inclinés de 6 mm (1/4 po) de l'avant vers l'arrière, pour que les portes ferment de façon appropriée et hermétiquement.
- Les portes doivent être alignées l'une sur l'autre et être de niveau.



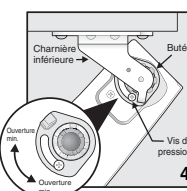
Pour mettre à niveau la caisse au moyen des roulettes avant :

- Ouvrez les deux portes et retirez la grille de protection en la tirant lentement vers l'avant. (Reportez-vous à l'illustration 1.)
- Fermez les portes et utilisez un tournevis à lame plate ou une clé à douille de 3/8 po pour soulever ou abaisser les roulettes avant. (Reportez-vous à l'illustration 2.)
- Assurez-vous que les deux portes ne présentent aucune obstruction et que les joints d'étanchéité sont en contact avec la caisse des quatre côtés.



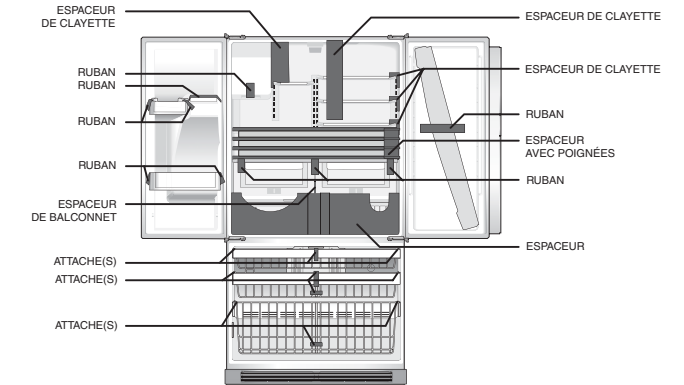
Pour mettre à niveau les portes au moyen de la charnière inférieure :

- Si la porte du réfrigérateur est plus basse que celle du congélateur, soulevez-la en tournant la vis de réglage dans le sens horaire. (Reportez-vous à l'illustration 3.)
- Si la porte du congélateur est plus basse que celle du réfrigérateur, soulevez-la en tournant la vis de réglage dans le sens horaire. (Reportez-vous à l'illustration 3.)
- Assurez-vous que la butée de la porte touche la bride de la charnière. Sinon, apportez les ajustements nécessaires. (Reportez-vous à l'illustration 4.)
- Remettez la grille de protection en place.



## 6 Enlèvement du matériel d'expédition intérieur

Electrolux utilise de la mousse et du ruban d'emballage pour protéger les pièces internes de votre réfrigérateur durant l'expédition. Une fois que votre réfrigérateur est installé, vous pouvez enlever le matériel d'expédition.



L'emplacement du matériel d'expédition peut varier selon le modèle.

## 7 Vous avez un problème? Essayez ces suggestions...

Il est possible que vous éprouviez des problèmes si l'une ou l'autre des étapes d'installation n'a pas été effectuée. Voici une liste des choses à vérifier :

- Le cordon d'alimentation du réfrigérateur est-il branché?
- Le réfrigérateur est-il raccordé au système d'alimentation en eau?
- Si vous avez eu à enlever la porte du réfrigérateur et du congélateur, avez-vous refixé les prises d'eau et d'alimentation en électricité au niveau des charnières des portes? (Reportez-vous au Guide d'utilisation et d'entretien pour obtenir des instructions détaillées sur la pose et la dépose des portes.)
- L'interrupteur de la machine à glaçons est-il en position de **mar**che?

Autres vérifications à faire :

- La prise électrique est-elle sous tension?
- Le filtre à eau situé au-dessus du compartiment réfrigérateur est-il bien installé? (Reportez-vous au Guide d'utilisation et d'entretien pour plus de détails.)

Si vous éprouvez toujours des problèmes après avoir suivi ces suggestions, veuillez vous reporter à la section « Solutions aux problèmes courants » du Guide d'utilisation et d'entretien.

## 8 Et maintenant?

Félicitations! Vous êtes maintenant prêt à utiliser votre nouveau réfrigérateur Electrolux.

- Pour prendre connaissance des instructions de sécurité importantes et apprendre comment utiliser votre réfrigérateur, veuillez lire le Guide d'utilisation et d'entretien en entier.
  - Vous pouvez commencer par la section « Bruits et éléments visuels d'un fonctionnement normal » du Guide pour en apprendre davantage sur le fonctionnement habituel de l'appareil.
- Veuillez enregistrer votre produit. Vous pouvez enregistrer votre appareil par Internet à l'adresse [www.electroluxca.com](http://www.electroluxca.com) ou simplement en nous postant la carte d'enregistrement de votre produit.

Merci d'avoir choisi Electrolux.

## 9 Liste de vérification de l'installation

**Portes**

- Les poignées sont bien fixées
- Les portes ferment hermétiquement sur tous les côtés de la caisse
- Les portes du compartiment réfrigérateur sont de niveau

**Mise à niveau**

- Les côtés du réfrigérateur sont de niveau. Le réfrigérateur est incliné de l'avant vers l'arrière de 6 mm (1/4 po)
- La grille de protection est correctement fixée au réfrigérateur
- Les quatre coins de la caisse reposent fermement sur le plancher

**Alimentation en électricité**

- Le système électrique de la maison est sous tension
- Le réfrigérateur est branché

**Machine à glaçons**

- Le système d'alimentation en eau est raccordé au réfrigérateur
- Il n'y a aucune fuite au niveau des raccords - seconde vérification 24 heures plus tard
- La machine à glaçons est en marche
- Le distributeur d'eau et de glaçons fonctionne correctement

**Vérifications finales**

- Le filtre avant est bien ajusté dans le boîtier du filtre (certains modèles)
- Le matériel d'expédition est enlevé
- La température des compartiments réfrigérateur et congélateur est réglée
- Les commandes du contrôle d'humidité sont réglées
- La carte d'enregistrement est envoyée