

KitchenAid®

INSTALLATION INSTRUCTIONS and USE and CARE GUIDE OUTDOOR KITCHEN FAUCET



INSTRUCTIONS D'INSTALLATION ET GUIDE D'UTILISATION ET D'ENTRETIEN DU ROBINET DE CUISINE D'EXTÉRIEUR



TABLE OF CONTENTS

INSTALLATION REQUIREMENTS	2
Tools and Parts	2
Location Requirements	2
INSTALLATION INSTRUCTIONS	2
Built-In Refreshment Center	2
OUTDOOR KITCHEN FAUCET CARE	3
General Cleaning	3
TROUBLESHOOTING	3
ASSISTANCE OR SERVICE	3
WARRANTY	4

TABLE DES MATIÈRES

EXIGENCES D'INSTALLATION	5
Outillage et pièces	5
Exigences d'emplacement	5
INSTRUCTIONS D'INSTALLATION	5
Comptoir pour rafraîchissements encastré	5
ENTRETIEN DU ROBINET DE CUISINE D'EXTÉRIEUR	6
Nettoyage général	6
DÉPANNAGE	6
ASSISTANCE OU SERVICE	6
GARANTIE	7

IMPORTANT:

Installer: Leave installation instructions with the homeowner.

Homeowner: Keep installation instructions for future reference.

IMPORTANT :

Installateur : Remettre les instructions d'installation au propriétaire.

Propriétaire : Conserver les instructions d'installation pour référence ultérieure.

INSTALLATION REQUIREMENTS

Tools and Parts

Gather the required tools and parts before starting installation. Read and follow the instructions provided with any tools listed here.

Tools needed

- Drill with ½" drill bit (type depending on countertop material)
- Tape measure
- Slip-joint pliers
- Adjustable wrench

Parts Supplied

- Faucet
- Brass escutcheon with "O" ring
- Plastic washer
- Locking nut

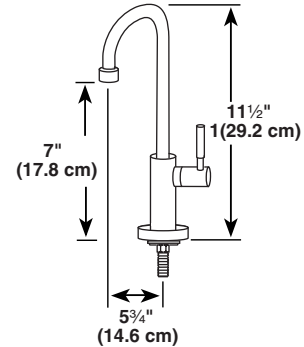
Parts needed

- NSF or UPC listed water connection lines
- All weather clear silicone

Location Requirements

IMPORTANT: Observe all governing codes and ordinances.

Product Dimensions

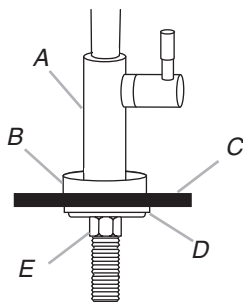


INSTALLATION INSTRUCTIONS

Outdoor Kitchen Faucet

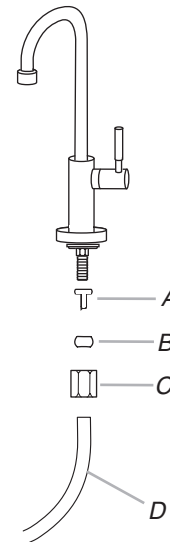
Use a certified plumber to connect and install potable water supply to outdoor faucet according to local code requirements.

1. Remove the faucet from the packaging.
2. Use tape measure and mark location of faucet.
3. Drill ½" hole through marked location on countertop.
4. Install the faucet and fasten securely.



- A. Faucet
- B. Brass escutcheon with "O" ring
- C. Countertop or sink
- D. Plastic washer
- E. Locking nut

5. Connect the ¼" water supply hose to the faucet connection and securely tighten.



- A. Plastic tube insert
- B. Plastic ferrule
- C. Compression nut
- D. ¼" water supply hose

OUTDOOR KITCHEN FAUCET CARE

General Cleaning

IMPORTANT: Always follow label instructions on cleaning products.

Soap, water and a soft cloth or sponge are suggested first unless otherwise noted.

Winterization of faucet and drain system

When temperatures are below 35°F (1.7°C) for an extended period of time:

1. Turn off water source to sink.
2. Remove potable water supply system from connection and store it appropriately.

TROUBLESHOOTING

Slow or no water flow

- Check that water supply valves are fully open.
- Check that the faucet hose is not twisted and is free of kinks.
- Check that household main water supply is not shut off.

Faucet leaks at spout

- Check that faucet lever is in the off position.
- Faucet may drip for up to a minute after shutting off. This is the natural construction of the faucet.

ASSISTANCE OR SERVICE

Before calling for assistance or service, please check “Troubleshooting.” It may save you the cost of a service call. If you still need help, follow the instructions below.

When calling, please know the purchase date and the complete model and serial number of your appliance. This information will help us to better respond to your request.

If you need replacement parts

If you need to order replacement parts, we recommend that you use only factory specified parts. These factory specified parts will fit right and work right because they are made with the same precision used to build every new KITCHENAID® appliance.

To locate factory specified parts in your area, call us or your nearest KitchenAid designated service center.

Accessories

Water Filter

Order Part Number NL-300

Water Filter System

Order Part Number WR-300R

KitchenAid® Top/Bottom Mount Sink and Drain

Order Part Number W10176364

KitchenAid® Stainless Steel Cleaner and Polish

Order Part Number 4396920

In the U.S.A.

Call the KitchenAid Customer eXperience Center toll free:
1-800-422-1230.

Our consultants provide assistance with:

- Features and specifications on our full line of appliances.
- Installation information.
- Use and maintenance procedures.
- Accessory and repair parts sales.
- Specialized customer assistance (Spanish speaking, hearing impaired, limited vision, etc.).
- Referrals to local dealers, repair parts distributors and service companies. KitchenAid designated service technicians are trained to fulfill the product warranty and provide after-warranty service, anywhere in the United States.

To locate the KitchenAid designated service company in your area, you can also look in your telephone directory Yellow Pages.

For further assistance

If you need further assistance, you can write to KitchenAid with any questions or concerns at:

KitchenAid Brand Home Appliances
Customer eXperience Center
553 Benson Road
Benton Harbor, MI 49022-2692

Please include a daytime phone number in your correspondence.

In Canada

Call the KitchenAid Canada Customer eXperience Centre toll free:
1-800-807-6777.

Our consultants provide assistance with:

- Features and specifications on our full line of appliances.
- Use and maintenance procedures.
- Accessory and repair parts sales.
- Referrals to local dealers, repair parts distributors and service companies. KitchenAid Canada designated service technicians are trained to fulfill the product warranty and provide after-warranty service, anywhere in Canada.

For further assistance

If you need further assistance, you can write to KitchenAid Canada with any questions or concerns at:

Customer eXperience Centre
KitchenAid Canada
1901 Minnesota Court
Mississauga, Ontario L5N 3A7

Please include a daytime phone number in your correspondence.

KITCHENAID® OUTDOOR FAUCET WARRANTY

LIMITED WARRANTY

For one year from date of purchase, when this faucet is installed, operated and maintained according to instructions attached to or furnished with the product, KitchenAid brand of Whirlpool Corporation or Whirlpool Canada LP (hereafter "KitchenAid") will replace this faucet with an equivalent faucet to correct defects in materials or workmanship that existed when this faucet was purchased. YOUR SOLE AND EXCLUSIVE REMEDY UNDER THIS LIMITED WARRANTY SHALL BE PRODUCT REPAIR OR REPLACEMENT AS PROVIDED HEREIN. This limited warranty is valid only in the United States or Canada and applies only when the faucet is used in the county in which it was purchased. Proof of original purchase date is required to obtain service under this limited warranty. This warranty extends to the original purchaser only. KitchenAid reserves the right to inspect any faucet reported to be defective prior to warranty replacement.

SECOND THROUGH FIFTH YEAR LIMITED WARRANTY ON CHROME FINISH

In the second through fifth year from date of purchase, when this faucet is installed, operated and maintained according to instructions attached to or furnished with the product, KitchenAid will replace the faucet with an equivalent faucet to correct defects in materials or workmanship in the chrome finish that existed when this faucet was purchased. This warranty extends to the original purchaser only.

SECOND THROUGH TENTH YEAR LIMITED WARRANTY ON FAUCET CARTRIDGE

In the second through tenth year from date of purchase, when this faucet is installed and maintained according to instructions attached to or furnished with the product, KitchenAid will pay for a replacement faucet cartridge to correct defects in materials or workmanship that existed when this faucet was purchased. This warranty extends to the original purchaser only.

ITEMS EXCLUDED FROM WARRANTY

This limited warranty does not cover:

1. Replacement parts or repair labor if this faucet is used for other than normal, single-family household use or when it is used in a manner that is inconsistent to published user or operator instruction and/or installation instructions.
 2. Service calls to correct the installation of your faucet, to instruct you on how to use your faucet, to replace or repair house fuses, or to correct house wiring or plumbing.
 3. Service calls to repair or replace appliance air filters or water filters. Consumable parts are excluded from warranty coverage.
 4. Damage resulting from accident, alteration, misuse, abuse (such as heavy impact), fire, flood, acts of God, improper installation, installation not in accordance with plumbing codes, or use of products not approved by KitchenAid.
 5. Damages resulting from improper care or maintenance including improper applications, such as exposure to corrosive chemicals, photographic solutions, etc.
 6. Repairs to parts or systems resulting from unauthorized modification made to the faucet.
 7. Expenses for travel, transportation and repair labor for product service, including removal and reinstallation.
 8. Products with original model/serial numbers that have been removed, altered or cannot be easily determined.
-

DISCLAIMER OF IMPLIED WARRANTIES

IMPLIED WARRANTIES, INCLUDING ANY IMPLIED WARRANTY OF MERCHANTABILITY OR IMPLIED WARRANTY OF FITNESS FOR A PARTICULAR PURPOSE, ARE LIMITED TO ONE YEAR OR THE SHORTEST PERIOD ALLOWED BY LAW. Some states and provinces do not allow limitations on the duration of implied warranties of merchantability or fitness, so this limitation may not apply to you. This warranty gives you specific legal rights, and you also may have other rights that vary from state to state or province to province.

LIMITATION OF REMEDIES; EXCLUSION OF INCIDENTAL AND CONSEQUENTIAL DAMAGES

YOUR SOLE AND EXCLUSIVE REMEDY UNDER THIS LIMITED WARRANTY SHALL BE PRODUCT REPAIR OR REPLACEMENT AS PROVIDED HEREIN. KITCHENAID SHALL NOT BE LIABLE FOR INCIDENTAL OR CONSEQUENTIAL DAMAGES. Some states and provinces do not allow the exclusion or limitation of incidental or consequential damages, so these limitations and exclusions may not apply to you. This warranty gives you specific legal rights, and you also may have other rights that vary from state to state or province to province.

If outside the 50 United States and Canada, contact your authorized KitchenAid dealer to determine if another warranty applies.

If you believe you have a warranty claim, contact KitchenAid through your Dealer, Plumbing Contractor, Home Center or E-tailer. Or call our Customer Experience Center. In the U.S.A. call **1-800-422-1230** or write KitchenAid Brand Home Appliances, Customer eXperience Center, 553 Benson Road, Benton Harbor, MI 49022-2692. In Canada call **1-800-807-6777**.

4/08

EXIGENCES D'INSTALLATION

Outillage et pièces

Rassembler les outils et pièces nécessaires avant de commencer l'installation. Lire et suivre les instructions fournies avec les outils indiqués ici.

Outils nécessaires

- Perceuse avec foret de 1/2" (le type de foret à utiliser dépend des matériaux composant le plan de travail)
- Mètre ruban
- Pince à joint coulissant
- Clé à molette

Pièces fournies :

- Robinet
- Garniture en laiton avec joint torique
- Joint de plastique
- Écrou de blocage

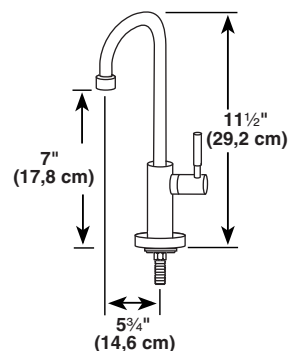
Pièces nécessaires

- Canalisations d'eau homologuées (NSF ou UPC)
- Silicones transparentes (résistant aux intempéries)

Exigences d'emplacement

IMPORTANT : Observer les dispositions de tous les codes et règlements en vigueur.

Dimensions du produit

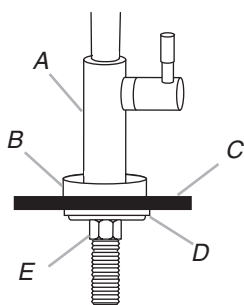


INSTRUCTIONS D'INSTALLATION

Robinet de cuisine d'extérieur

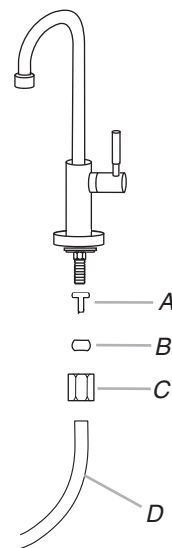
Demander à un plombier agréé d'installer et de raccorder le robinet de cuisine d'extérieur à une source d'eau potable et à l'égout, conformément aux prescriptions du code local en vigueur.

1. Sortir le robinet de l'emballage.
2. À l'aide du mètre ruban, marquer l'emplacement du robinet.
3. Percer un trou de 1/2" à l'emplacement marqué sur le plan de travail.
4. Installer le robinet; bien serrer.



- A. Robinet
- B. Garniture de laiton avec joint torique
- C. Plan de travail ou évier
- D. Joint de plastique
- E. Écrou de blocage

5. Connecter le tuyau d'arrivée d'eau de 1/4" sur le raccord de connexion du robinet; bien serrer.



- A. Partie insérée du tube de plastique
- B. Virole de plastique
- C. Écrou de compression
- D. Tuyau d'arrivée d'eau de 1/4"

ENTRETIEN DU ROBINET DE CUISINE D'EXTÉRIEUR

Nettoyage général

IMPORTANT : Toujours suivre les instructions figurant sur les étiquettes des produits de nettoyage.

Du savon, de l'eau et un chiffon doux ou une éponge sont recommandés à moins d'indication contraire.

Préparation pour l'hiver - robinet et circuit du raccordement à l'égout

Si la température doit s'abaisser au-dessous de 35°F (1,7°C) pendant une période prolongée :

1. Fermer l'arrivée d'eau à l'évier.
2. Débrancher le circuit d'arrivée d'eau potable au point de connexion; remiser le système adéquatement.

DÉPANNAGE

Débit d'eau ralenti ou inexistant

- Vérifier que les robinets d'arrivée d'eau sont complètement ouverts.
- S'assurer que le tuyau du robinet n'est ni déformé, ni écrasé.
- Vérifier que le circuit d'arrivée d'eau du domicile n'est pas fermé.

Le bec du robinet fuit

- S'assurer que la manette du robinet est fermée.
- Il est possible que le robinet goutte pendant 1 minute maximum après avoir été fermé. Ceci est dû à la conception du robinet.

ASSISTANCE OU SERVICE

Avant de faire un appel pour assistance ou service, consulter la section "Dépannage". Ce guide peut vous faire économiser le coût d'une visite de service. Si vous avez encore besoin d'aide, suivre les instructions ci-dessous.

Lors d'un appel, veuillez connaître la date d'achat, le numéro de modèle et le numéro de série au complet de l'appareil. Ces renseignements nous aideront à mieux répondre à votre demande.

Si vous avez besoin de pièces de rechange

Si vous avez besoin de commander des pièces de rechange, nous vous recommandons d'employer uniquement des pièces spécifiées par l'usine. Les pièces spécifiées par l'usine fonctionneront bien parce qu'elles sont fabriquées avec la même précision que celle utilisée dans la fabrication de chaque nouvel appareil KITCHENAID®.

Pour localiser des pièces spécifiées par l'usine dans votre région, nous appeler ou contacter le centre de service désigné KitchenAid le plus proche.

Accessoires

Filtre à eau

Commander la pièce n° NL-300

Système de filtration d'eau

Commander la pièce n° WR-300R

Évier de montage supérieur/inférieur et raccordement à l'égout

Commander la pièce n° W10176364

Nettoyant et poli pour acier inoxydable KitchenAid®

Commander la pièce n° 4396920

Veuillez appeler sans frais le Centre d'eXpérience à la clientèle de KitchenAid Canada au : **1-800-807-6777**.

Nos consultants vous renseigneront sur les sujets suivants :

- Caractéristiques et spécifications sur toute notre gamme d'appareils électroménagers.
- Consignes d'utilisation et d'entretien.
- Ventes d'accessoires et de pièces de rechange.
- Références aux marchands locaux, aux distributeurs de pièces de rechange et aux compagnies de service. Les techniciens de service désignés par KitchenAid Canada sont formés pour remplir la garantie des produits et fournir un service après la garantie, partout au Canada.

Pour plus d'assistance

Si vous avez besoin de plus d'assistance, vous pouvez soumettre par écrit toute question ou préoccupation à KitchenAid Canada à l'adresse suivante :

Centre d'eXpérience à la clientèle
KitchenAid Canada
1901 Minnesota Court
Mississauga, Ontario L5N 3A7

Veuillez inclure dans votre correspondance un numéro de téléphone où l'on peut vous joindre dans la journée.

GARANTIE DU ROBINET D'EXTÉRIEUR KITCHENAID®

GARANTIE LIMITÉE

Pendant un an à compter de la date d'achat, lorsque ce robinet est installé, utilisé et entretenu conformément aux instructions jointes à ou fournies avec le produit, la marque KitchenAid de Whirlpool Corporation ou Whirlpool Canada LP (ci-après désignées "KitchenAid") remplacera ce robinet par un robinet équivalent pour corriger les vices de matériaux ou de fabrication qui étaient déjà présents lors de l'achat de ce robinet. LE SEUL ET EXCLUSIF RECOURS DU CLIENT DANS LE CADRE DE LA PRÉSENTE GARANTIE LIMITÉE CONSISTE EN LA RÉPARATION OU LE REMPLACEMENT PRÉVUS CI-DESSUS. Cette garantie limitée est valide uniquement aux États-Unis ou au Canada et s'applique exclusivement lorsque le robinet est utilisé dans le pays où il a été acheté. Une preuve de la date d'achat original est exigée pour obtenir un service dans le cadre de la présente garantie limitée. La présente garantie couvre le premier acheteur uniquement. KitchenAid se réserve le droit d'inspecter tout robinet présenté comme défectueux avant de procéder au remplacement prévu par la présente garantie.

GARANTIE LIMITÉE DE LA DEUXIÈME À LA CINQUIÈME ANNÉE INCLUSIVEMENT SUR LE FINI EN CHROME

De la deuxième à la cinquième année inclusivement à compter de la date d'achat, lorsque ce robinet est installé, utilisé et entretenu conformément aux instructions jointes à ou fournies avec le produit, KitchenAid remplacera ce robinet par un robinet équivalent pour corriger les vices de matériaux ou de fabrication qui étaient déjà présents lors de l'achat de ce robinet. La présente garantie couvre le premier acheteur uniquement.

GARANTIE LIMITÉE DE LA DEUXIÈME À LA DIXIÈME ANNÉE INCLUSIVEMENT SUR LA CARTOUCHE DE ROBINET

De la deuxième à la dixième année inclusivement à compter de la date d'achat, lorsque ce robinet est installé et entretenu conformément aux instructions jointes à ou fournies avec le produit, KitchenAid paiera pour une cartouche de robinet de remplacement pour corriger les vices de matériaux ou de fabrication qui étaient déjà présents lors de l'achat de ce robinet. La présente garantie couvre le premier acheteur uniquement.

KITCHENAID NE PRENDRA PAS EN CHARGE

La présente garantie limitée ne couvre pas :

1. Les pièces de rechange ou la main-d'œuvre lorsque ce robinet est utilisé à des fins autres que l'usage unifamilial normal ou lorsque les instructions d'installation et/ou les instructions de l'opérateur ou de l'utilisateur fournies ne sont pas respectées.
 2. Les visites de service pour rectifier l'installation de votre robinet, montrer à l'utilisateur comment utiliser le robinet, remplacer ou réparer des fusibles ou rectifier le câblage ou la plomberie du domicile.
 3. Les visites de service pour réparer ou remplacer les filtres à air ou les filtres à eau de l'appareil. Les pièces consommables ne sont pas couvertes par la garantie.
 4. Les dommages imputables à : accident, modification, usage impropre ou abusif (tel qu'impact lourd), incendie, inondation, actes de Dieu, installation fautive ou installation non conforme aux codes de plomberie, ou l'utilisation de produits non approuvés par KitchenAid.
 5. Les dommages résultant d'un entretien inapproprié tel que l'utilisation d'applications inappropriées, comme l'exposition à des produits chimiques corrosifs, à des solutions photographiques, etc.
 6. Les réparations aux pièces ou systèmes résultant d'une modification non autorisée faite au robinet.
 7. Les frais de déplacement, de transport et de main-d'œuvre pour l'entretien du produit, y compris la dépose et la réinstallation.
 8. Les produits dont les numéros de série et de modèle originaux ont été enlevés, modifiés ou ne peuvent pas être facilement identifiés.
-

CLAUSE D'EXONÉRATION DE RESPONSABILITÉ AU TITRE DES GARANTIES IMPLICITES

LES GARANTIES IMPLICITES, Y COMPRIS LES GARANTIES APPLICABLES DE QUALITÉ MARCHANDE OU D'APTITUDE À UN USAGE PARTICULIER, SONT LIMITÉES À UN AN OU À LA PLUS COURTE PÉRIODE AUTORISÉE PAR LA LOI. Certaines juridictions ne permettent pas de limitation de la durée des garanties implicites de qualité marchande ou d'aptitude à un usage particulier, de sorte que ces limitations peuvent ne pas s'appliquer dans votre cas. Cette garantie vous confère des droits juridiques spécifiques et vous pouvez également jouir d'autres droits qui peuvent varier d'une juridiction à une autre.

LIMITATION DES RECOURS; EXCLUSION DES DOMMAGES FORTUITS OU INDIRECTS

LE SEUL ET EXCLUSIF RECOURS DU CLIENT DANS LE CADRE DE LA PRÉSENTE GARANTIE LIMITÉE CONSISTE EN LA RÉPARATION OU LE REMPLACEMENT PRÉVUS CI-DESSUS. KITCHENAID N'ASSUME AUCUNE RESPONSABILITÉ POUR LES DOMMAGES FORTUITS OU INDIRECTS. Certaines juridictions ne permettent pas l'exclusion ou la limitation des dommages fortuits ou indirects de sorte que ces exclusions ou limitations peuvent ne pas s'appliquer dans votre cas. Cette garantie vous confère des droits juridiques spécifiques et vous pouvez également jouir d'autres droits qui peuvent varier d'une juridiction à une autre.

Si vous résidez à l'extérieur du Canada et des 50 États des États-Unis, contactez votre marchand KitchenAid autorisé pour déterminer si une autre garantie s'applique.

Si vous pensez avoir besoin d'un service de réparation, contactez KitchenAid par l'intermédiaire de votre détaillant, entrepreneur de plomberie, centre d'équipement ménager ou marchand en ligne. Ou appelez notre Centre de service à la clientèle. Aux É.-U., composez le **1-800-422-1230** ou écrivez à KitchenAid Brand Home Appliances, Customer eXperience Center, 553 Benson Road, Benton Harbor, MI 49022-2692. Au Canada, composez le **1-800-807-6777**.

4/08

W10175734A

© 2008. All rights reserved.
Tous droits réservés.

® Registered Trademark/TM Trademark of KitchenAid, U.S.A., KitchenAid Canada licensee in Canada
® Marque déposée/TM Marque de commerce de KitchenAid, U.S.A., Emploi sous licence par KitchenAid Canada au Canada

5/08
Printed in China
Imprimé en Chine