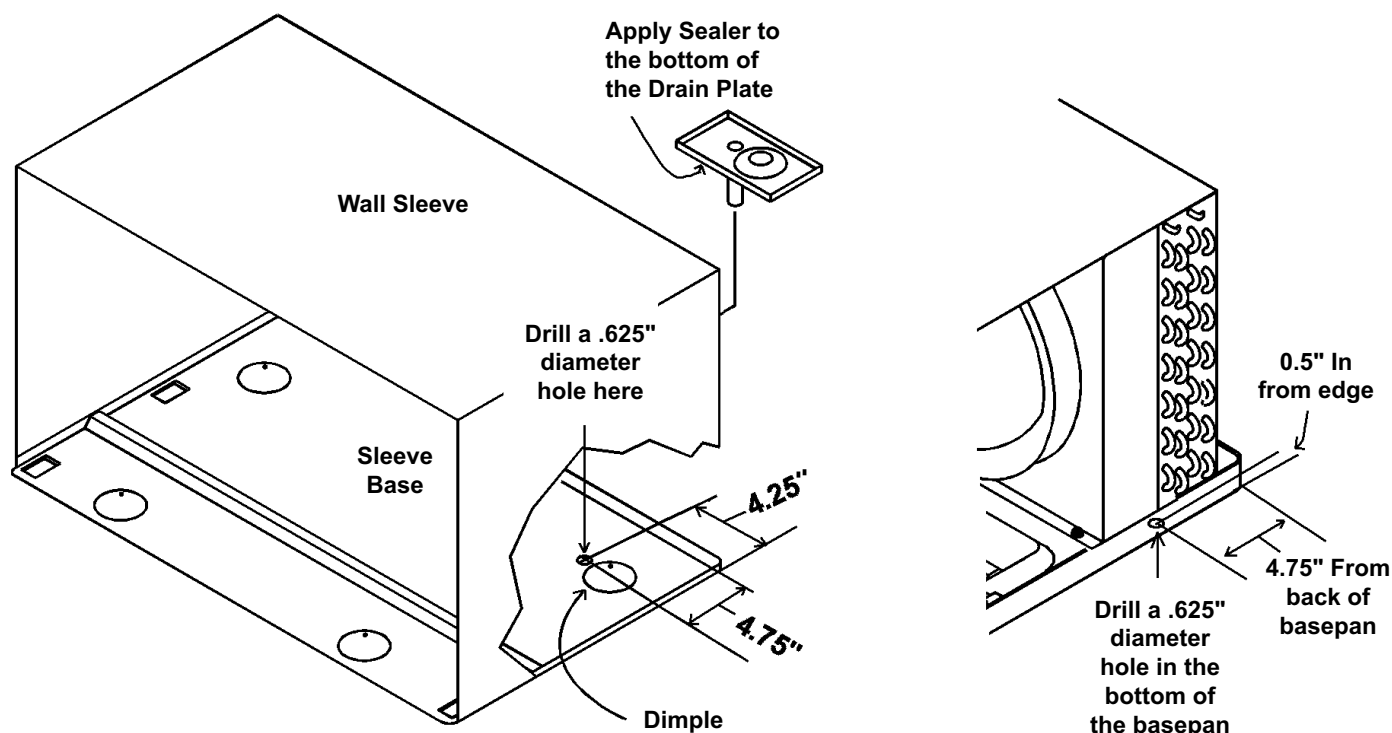




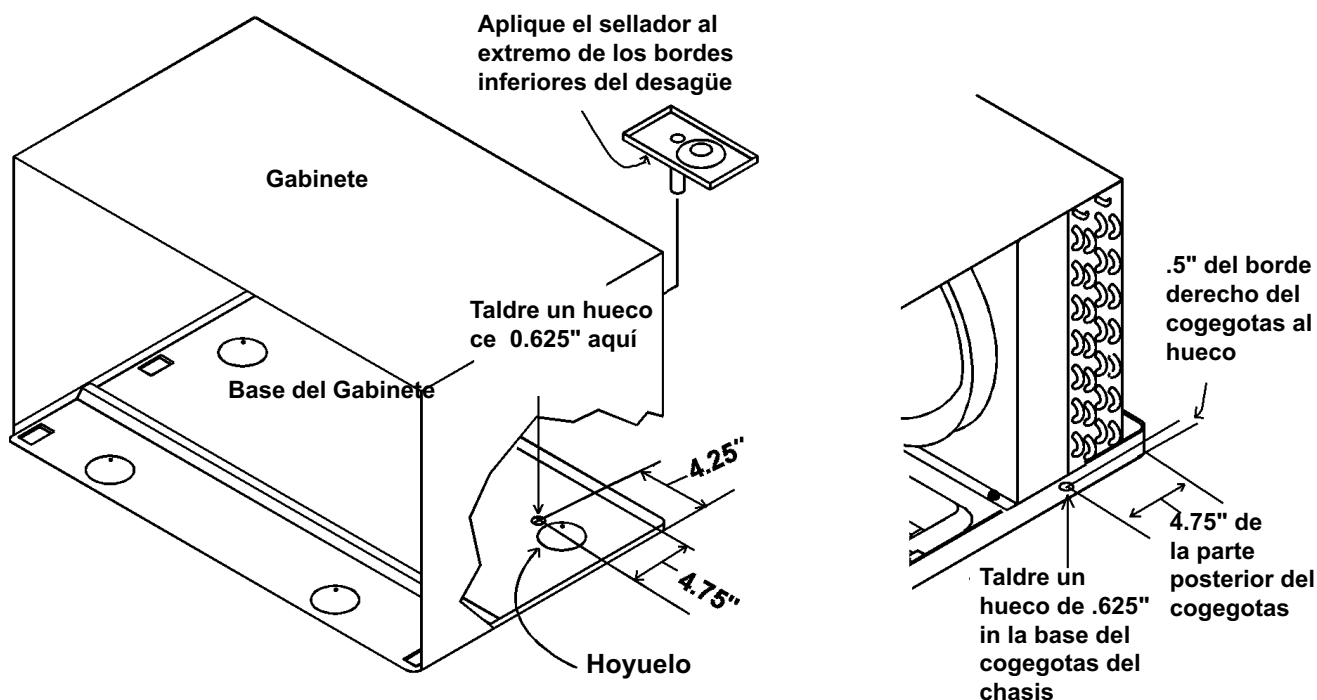
# INSTALLATION INSTRUCTIONS FOR INTERNAL DRAIN KIT (IDK)



1. DRILL A .625" DIAMETER HOLE IN THE BOTTOM OF THE SLEEVE BASE TO THE DIMENSIONS SHOWN.
2. APPLY A SILICONE TYPE OF SEALER TO THE OUTSIDE BOTTOM EDGES OF THE DRAIN PLATE.
3. INSERT THE DRAIN TUBE INTO THE HOLE AND PRESS THE DRAIN PLATE DOWN TO FORM A WATERTIGHT SEAL AGAINST THE SLEEVE BASE.
4. DRILL A .625" DIAMETER HOLE IN THE BOTTOM OF THE BASE PAN AS SHOWN IN THE ILLUSTRATION. THIS HOLE ALLOWS CONDENSATE TO ENTER THE WALL SLEEVE WHERE IT TRAVELS TO THE DRAIN KIT FOR DISPOSAL.

# Friedrich®

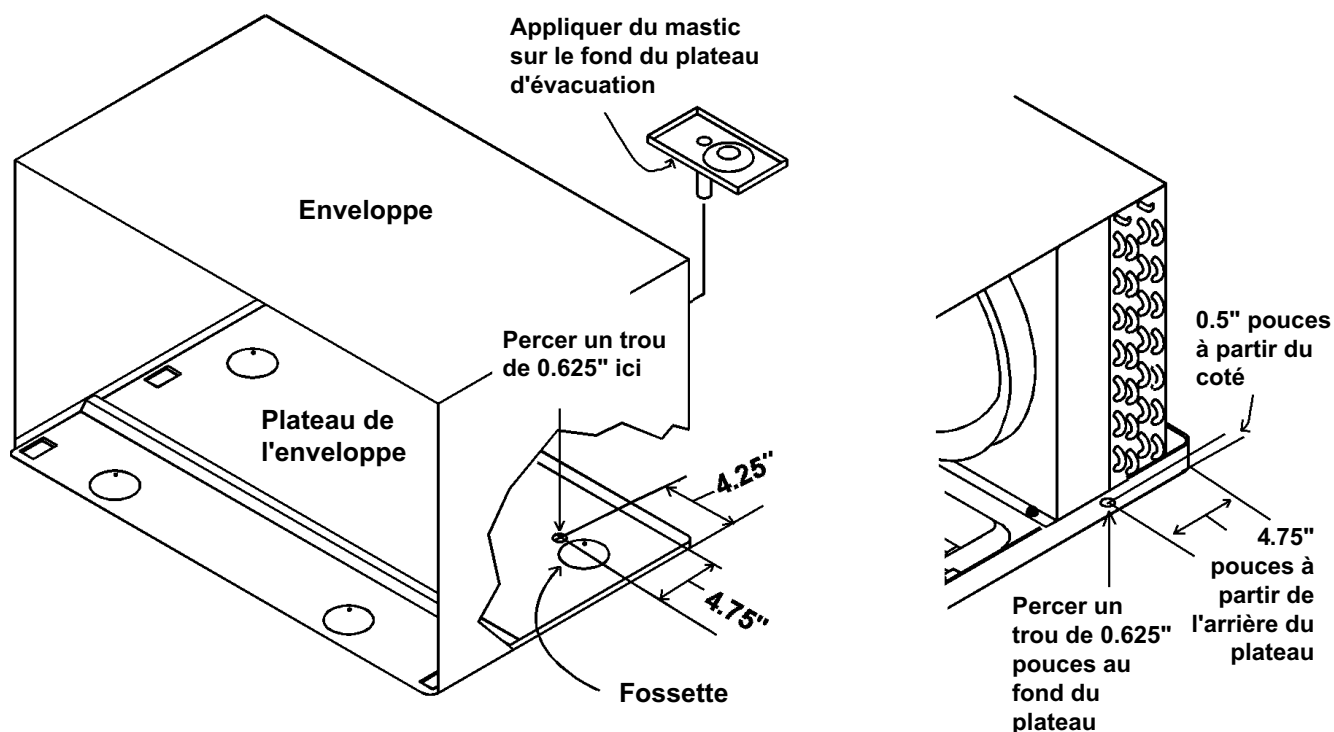
## INSTRUCCIONES PARA LA INSTALACION DEL IDK (KIT DE DESAGÜE)



1. TALADRE UN HUECO DE .625" EN LA BASE DEL GABINETE, A LAS DISTANCIAS INDICADAS.
2. APLIQUE UN SELLADOR DEL TIPO DE LOS DE SILICONA AL EXTREMO DE LOS BORDES INFERIORES DEL DESAGÜE.
3. INSERTE EL TUBO DE DRENAJE DENTRO DEL HUECO Y PRESIONE EL DESAGÜE HACIA ABAJO PARA QUE SELLE BIEN CON LA BASE DEL GABINETE, EVITANDO LAS FILTRACIONES DE AGUA.
4. TALDRE UN HUECO DE .625" EN LA BASE DEL CHASIS TAL COMO SE MUESTRA ARRIBA. ESTE HUECO PERMITE QUE LA CONDENSACION VAYA A LA BASE DEL GABINETE DONDE SE EVACUA A TRAVES DEL KIT DE DESAGÜE.



## INSTRUCTIONS D'INSTALLATION POUR LE KIT D'ÉVACUATION DE LA CONDENSATION (IDK)



1. PERCER UN TROU DE 0.625" POUCES AU FOND DU PLATEAU DE L'ENVELOPPE COMME MONTRÉ DANS L'ILLUSTRATION.
2. APPLIQUER DU MASTIC AUX SILICONES SUR LES BORDS EXTERNES DU PLATEAU D'ÉVACUATION.
3. INSÉRER LE TUBE D'ÉVACUATION DANS LE TROU ET APPUYER SUR LE PLATEAU D'ÉVACUATION POUR AVOIR UN JOINT ÉTANCHE À L'EAU.
4. PERCER UN TROU DE 0.625" POUCES AU FOND DU PLATEAU COMME MONTRÉ DANS D'ILLUSTRATION. CE TROU PERMET QUE LA CONDENSATION RENTRE DANS L'ENVELOPPE OÙ ELLE S'ÉVACUE À TRAVERS DU KIT D'ÉVACUATION.



FRIEDRICH AIR CONDITIONING CO.

Post Office Box 1540 · San Antonio, Texas 78295-1540

4200 N. Pan Am Expressway · San Antonio, Texas 78218-5212

(210) 357-4400 · FAX (210) 357-4480

[www.friedrich.com](http://www.friedrich.com)

Printed in the U.S.A.

616-197-01 (10-04)