



INSTALLATION INSTRUCTIONS FOR "WSC" SLEEVE

MOUNTING HARDWARE PROVIDED

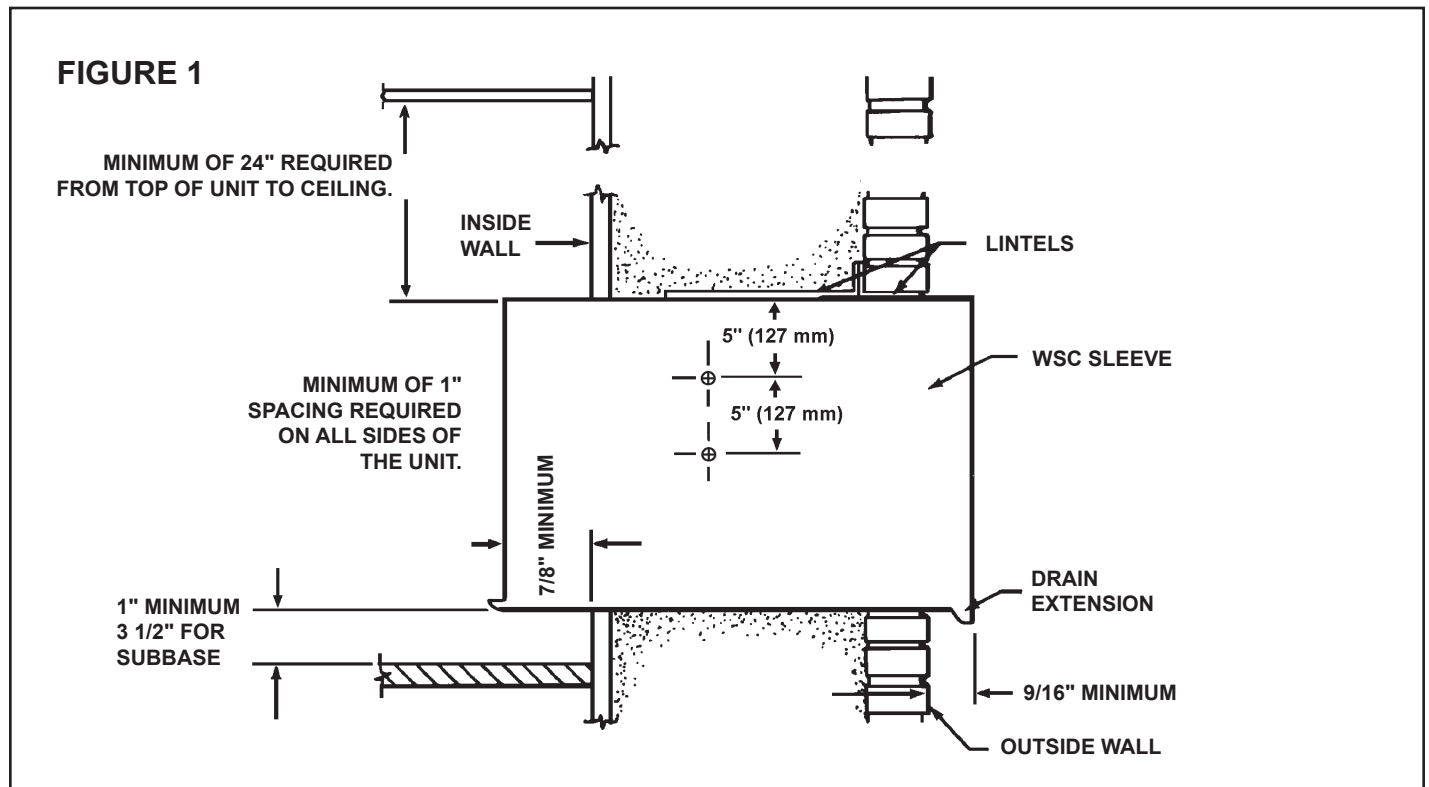
ITEM NO.	DESCRIPTION	QTY.
1	SCREW, #12A X 2"	5

WALL PREPARATION:

STEP 1 The wall opening required for a "WSC" SLEEVE is 17 1/4" high by 27 1/4" wide.

STEP 2 LINTELS must be used in opening of brick veneer and masonry walls to support the material above the "WSC" SLEEVE. The following considerations should also be given:

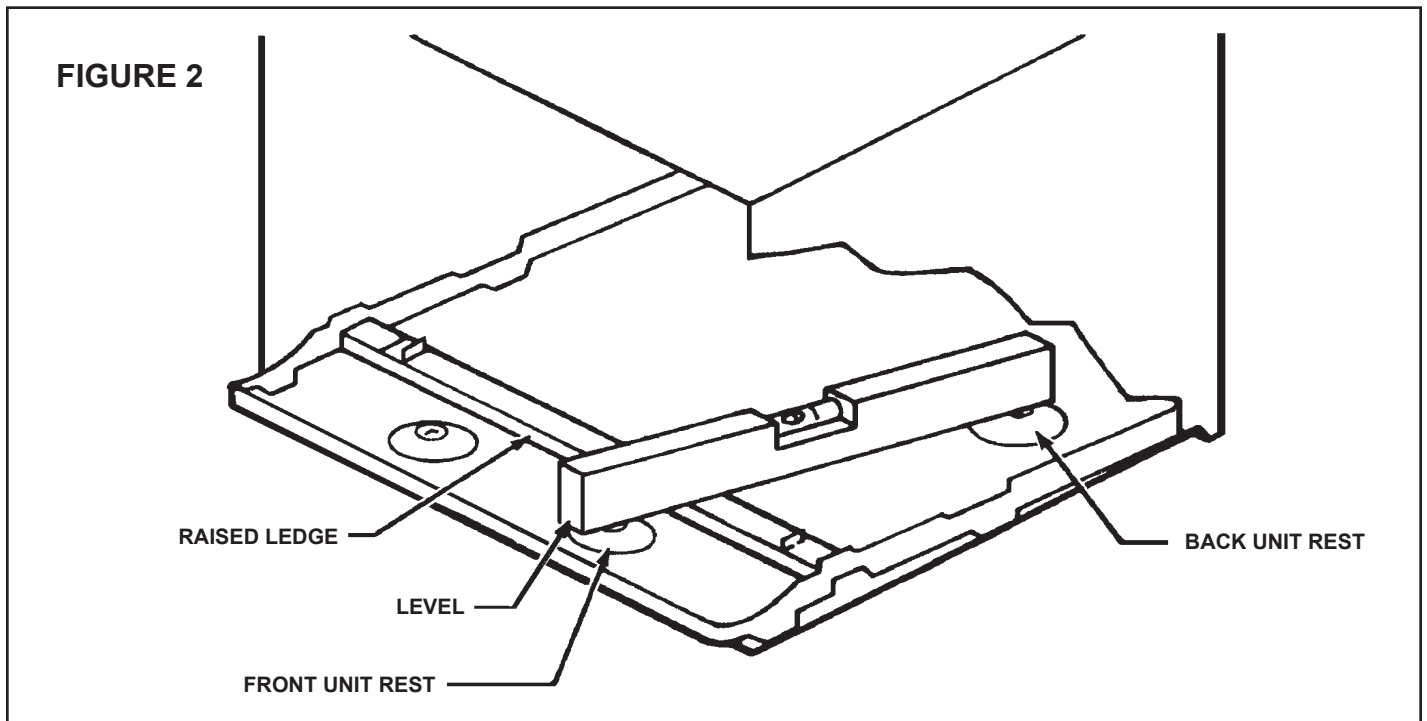
- A. Adjustable SUB-BASE SB-89 or other unit support **must** be provided for panel wall type construction and for walls less than 8" thick.
- B. A minimum distance of 1" must be allowed on all sides of the unit to adjacent wall and floor. Where the sub-base is required, the minimum distance from the floor to the sleeve must be 3 1/2". To minimize chances of short cycling of the compressor, the minimum clearance between the ceiling and the top of the unit should be 24". (See Figure 1).



INSTALLATION REQUIREMENTS:

- STEP 1** The "WSC" SLEEVE should be positioned so that the DRAIN EXTENSION extends a minimum of 9/16" beyond the OUTSIDE WALL (See Figure 1).
- STEP 2** The "WSC" SLEEVE must extend a minimum of 7/8" beyond the INSIDE WALL.
- STEP 3** The "WSC" SLEEVE must be installed level side to side.
- STEP 4** The "WSC" SLEEVE must also be installed with a downward tilt toward the outside of the building. If a level is placed so that it rests on the FRONT and BACK UNIT REST as shown in Figure 2, a properly installed unit provides a 1/2 bubble slope to the outside of the building.

CAUTION: SLEEVE projections and leveling precautions must be observed to prevent the entry of water into the room.



SLEEVE INSTALLATION:

- STEP 1** After unpacking the "WSC" SLEEVE from the carton, remove the corrugated FRONT PANEL.
- For immediate installation of sleeve and chassis (skip if installing chassis into sleeve at a later date):**
Remove the rear WEATHER PANEL. Reverse grille and place lower edge into sleeve tab (Friedrich logo facing out). Align slots with screw holes. Secure grille with screws.
- Place "WSC" SLEEVE in the wall opening following the instructions given in the INSTALLATION REQUIREMENTS section. Attach the SLEEVE to the INSIDE WALL by driving two #12A x 2" screws in each side of the SLEEVE (see Figure 1). Shim at the top of the SLEEVE, midway between the sides. Drive one #12A x 2" screw in the top of the sleeve, close to the shim. Install screws from inside the SLEEVE. If the wall opening is not framed with wood, use expansion anchor bolts or molly (toggle) bolts (not provided).
- STEP 2** Once the SLEEVE has been installed, check the LEVEL again to be sure the 1/2 bubble downward tilt is maintained. Apply shims, if required, to maintain the proper slope.
- STEP 3** Caulk the perimeter of the entire opening on the inside and the outside between the SLEEVE and the WALL.
- STEP 4** The corrugated front panel removed in Step 1 above must be remounted back in place if masonry work is to be done and/or if the "WSC" CHASSIS is to be installed at a later date.

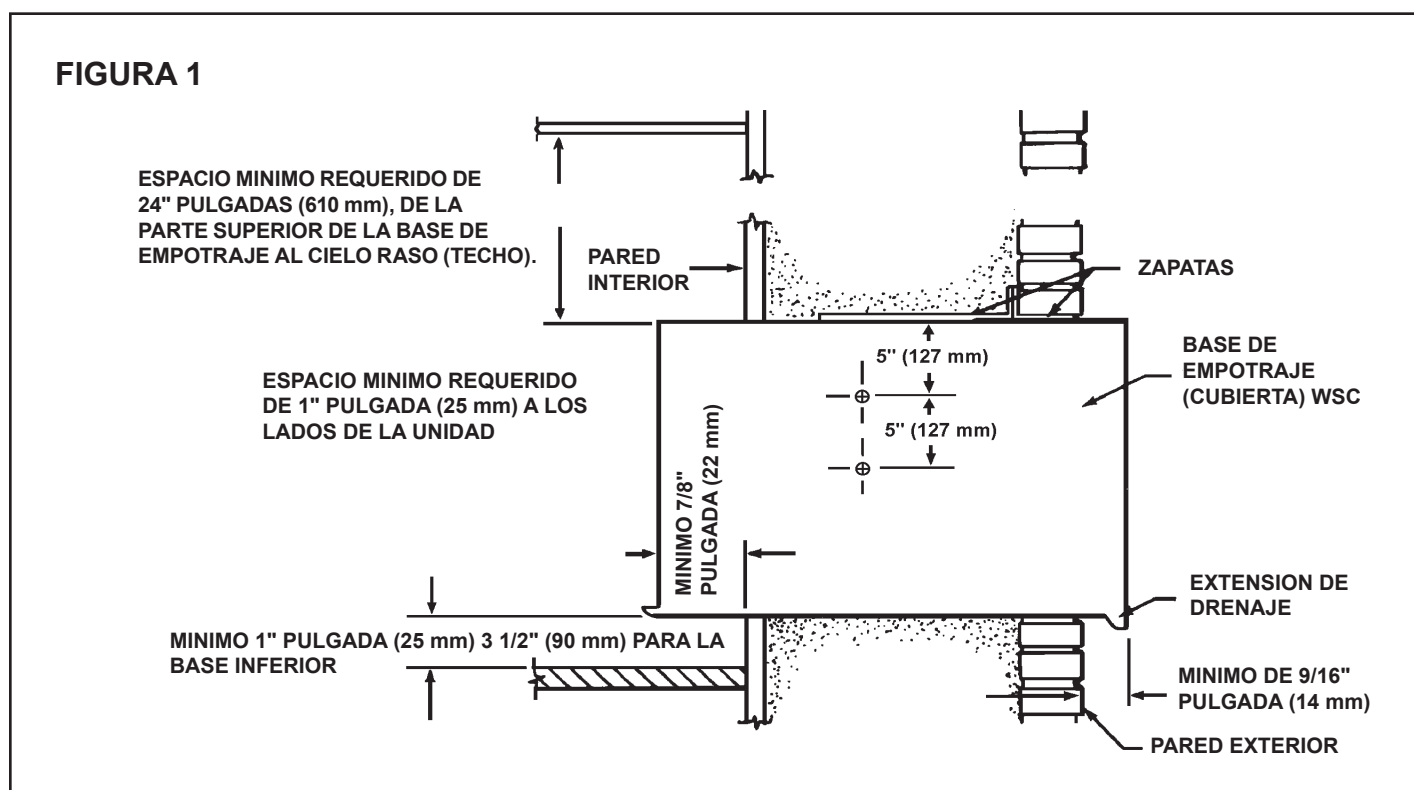
INSTRUCCIONES DE INSTALACION PARA LA BASE DE EMPOTRAJE CUBIERTA "WSC"

HERRAMIENTA DE MONTAJE SUMINISTRADA

ELEMENTO #	DESCRIPCION	CANTIDAD
1	TORNILLO #12A x 2" PULGADAS	5

PREPARACION DE LA PARED:

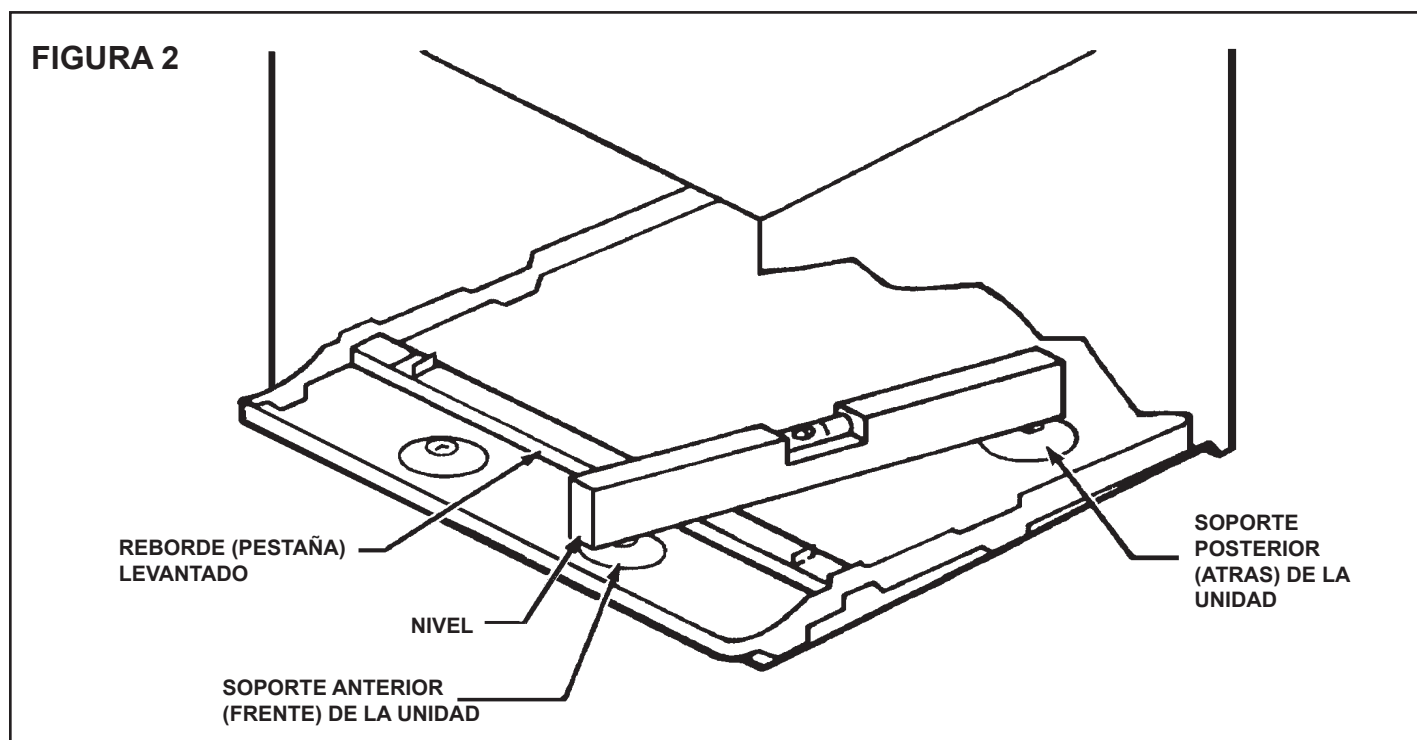
- PASO 1** La abertura necesaria para la BASE DE EMPOTRAJE "WSC" es de una altura de 17-1/4" pulgada por 27-1/4" pulgada de ancho (438 mm x 692 mm).
- PASO 2** Deben emplearse zapatas (lintels) para sostener el material encima de la base de empotraje en aberturas de paredes enchapadas de ladrillo o de albañilería. También debe tenerse en cuenta lo siguiente:
- Debe emplearse la base inferior SB-89 u otro tipo de apoyo o sostenimiento para la unidad en construcción de paredes tipo pánél y otras paredes de menos de 8" pulgadas (200 mm) de grueso.
 - Deje una distancia mínima de 1" pulgada (25 mm) en cada lado de la unidad, la pared y el piso dyacente. Donde se necesita una base inferior, la distancia mínima del piso a la base de empotraje será de 3 y 1/2" pulgada (90 mm). Para minimizar la posibilidad de corto circuito en el condensador, el espacio libre mínimo entre el cielo raso (techo) y la parte superior de la unidad debe ser de 24" pulgadas (610 mm). (Ver Figura 1).



REQUERIMIENTOS PARA LA INSTALACION:

- PASO 1** La BASE DE EMPOTRAJE "WSC" se debe colocar de tal forma que LA EXTENSION PARA DRENAJE se extienda por lo menos 9/16" de pulgada más allá de la PARED EXTERIOR (Ver Figura 1).
- PASO 2** La BASE DE EMPOTRAJE "WSC" debe extenderse un mínimo de 7/8" de pulgada dentro de LA PARED INTERIOR.
- PASO 3** La BASE DE EMPOTRAJE "WSC" debe instalarse nivelada de lado a lado.
- PASO 4** La BASE DE EMPOTRAJE "WSC" también se debe instalar con un pequeño declive hacia la parte exterior de la edificación. Colocando un NIVEL de tal forma que se apoye en los SOPORTES ANTERIOR Y POSTERIOR, como es muestra en la Figura 2, se proporciona el declive requerido.

ADVERTENCIA: Las proyecciones de la base de empotrado y las precauciones de nivel deben observarse para prevenir la entrada de agua a la habitación.



INSTALACION DE LA BASE DE EMPOTRAJE:

- PASO 1** Después de sacar de la caja la BASE DE EMPOTRAJE "WSC", saque el PANEL DELANTERO estriado.

Para la instalación inmediata de la base de empotrado WSC y la unidad (salte este paso si va a instalar la unidad en la base de empotrado WSC más tarde). Saque el panel de cartón de protección climática. Situe la rejilla al revés y coloque el lado de abajo de ésta en la lengüeta de la base de empotrado (el logo de Friedrich mirando hacia afuera). Alinee las ranuras con los agujeros para tornillos. Asegure la rejilla con los tornillos.

Colóquela en el hueco de la pared siguiendo las instrucciones que se dan en los REQUERIMIENTOS PARA LA INSTALACION. Asegure la BASE DE EMPOTRAJE a la PARED INTERIOR colocando dos (2) tornillos #12Ax2" pulgadas a cada lado de la BASE DE EMPOTRAJE (Ver Figura 1). Ponga una cuña en la parte superior de la BASE DE EMPOTRAJE en la mita de los dos lados. Ponga un tornillo #12Ax2" pulgadas en la parte superior de la BASE DE EMPOTRAJE cerca de la cuña. Ponga los tornillos en el interior de la BASE DE EMPOTRAJE. Si el hueco en la pared no está enmarcado con madera, use tornillos de base de ancla o tornillos molly (toggle), los cuales no se proporcionan.

- PASO 2** Una vez la BASE DE EMPOTRAJE se ha instalado, revise el NIVEL de nuevo para asegurarse de que se ha mantenido el declive hacia afuera de media burbuja. Coloque unas cuñas, si son necesarias para mantener el declive requerido.
- PASO 3** Rellene con masilla el total de la abertura en la parte interior y exterior, entre la BASE DE EMPOTRAJE y la PARED.
- PASO 4** El panel anterior estriado que se quitó en el Paso 1 debe montarse en su lugar nuevamente si hay que hacer trabajo de albañilería o/y si el CHASIS "WSC" se va a instalar posteriormente.

INSTRUCTIONS D'INSTALLATION POUR L'ENVELOPPE « WSC »

QUINCAILLERIE D'INSTALLATION FOURNIE

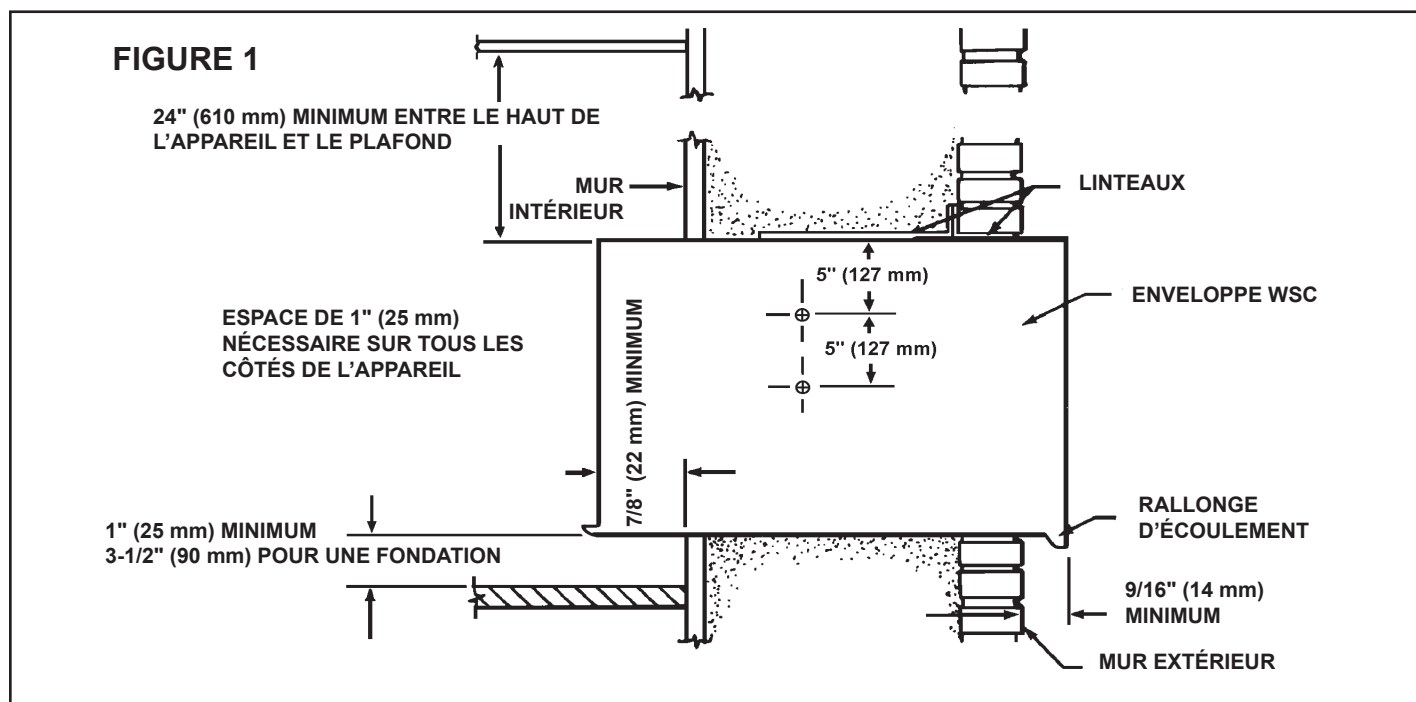
N° DE RÉF	DESCRIPTION	QUANT
1	VIS, N° 12A X 2"	5

PRÉPARATION DU MUR

ÉTAPE 1 Pour une enveloppe WSC, l'ouverture du mur doit mesurer 17-1/4" de haut par 27-1/4" de large (438 mm x 692 mm).

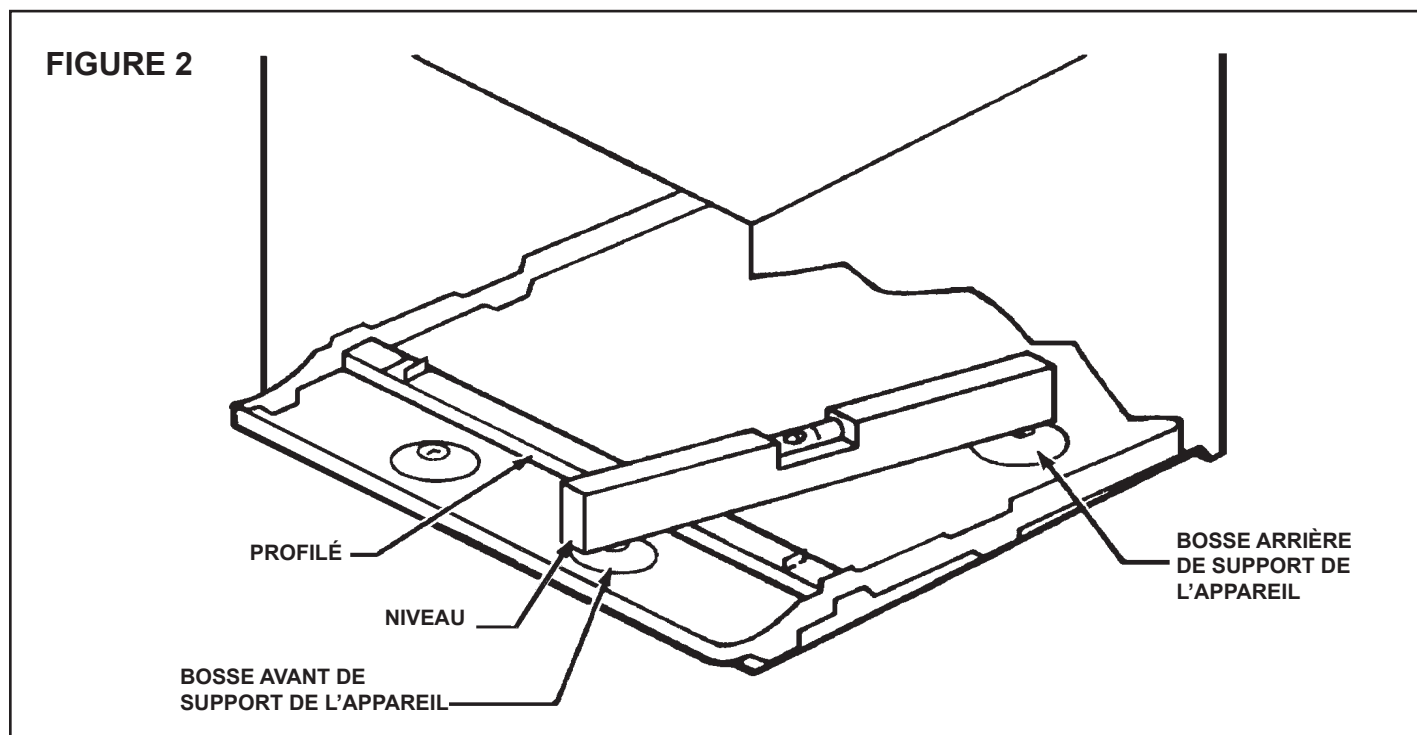
ÉTAPE 2 Il faut utiliser des linteaux dans les ouvertures de murs à parement de brique ou de maçonnerie pour supporter les matériaux au-dessus de l'enveloppe WSC. Il faut toujours considérer les éléments suivants.

- A. Il faut avoir une fondation SB-89 ou un équivalent pour une construction à panneaux façade ou pour des murs d'épaisseur inférieure à 8" (200 mm).
- B. Il faut allouer une distance de 1" (25 mm) sur tous les côtés entre l'appareil et le mur ou le sol. Quand une fondation est utilisée, il faut une distance minimum de 3-1/2" (90 mm) entre le sol et l'enveloppe. Pour minimiser les risques de cycles courts du compresseur, il faut avoir une distance d'au moins 24" (610 mm) entre le plafond et le haut de l'appareil (consulter la Figure 1).



PARAMÈTRES D'INSTALLATION

- ÉTAPE 1** L'enveloppe WSC doit être mise en place de façon que la rallonge d'évacuation s'étende d'au moins 9/16" (1,5 mm) au-delà du mur externe (Figure 1).
- ÉTAPE 2** L'enveloppe WSC doit s'étendre d'au moins 7/8" (2 cm) au-delà du mur interne.
- ÉTAPE 3** L'enveloppe WSC doit être nivelé latéralement.
- ÉTAPE 4** Il faut installer l'enveloppe WSC avec une légère pente vers l'extérieur du bâtiment. Mettre le niveau pour qu'il repose sur les bosses avant et arrière de support de l'appareil, comme montré sur la Figure 2. La pente ne doit pas dépasser un demi-bulle.
- PRUDENCE** Il faut observer les projections, les précautions et le nivellement de l'enveloppe pour empêcher l'entrée de l'eau dans la pièce.



INSTALLATION DE L'ENVELOPPE

- ÉTAPE 1** Après avoir déballé l'enveloppe WSC du carton, enlever le panneau avant ondulé.

Pour l'installation immédiate du manchon WSC et l'appareil (sauter cette étape si vous allez installer plus tard l'appareil dans le manchon WSC). Enlevez le panneau en carton de protection contre les intempéries. Retournez la grille et placez son côté inférieur dans la languette du manchon WSC (le logo de Friedrich vers le dehors). Alignez les rainures avec les trous pour les vis. Serrez la grille avec les vis.

Mettez l'enveloppe WSC dans l'ouverture en suivant les instructions fournies dans Paramètres d'installation. Attachez l'enveloppe sur l'intérieur du mur avec deux vis n° 12A x 2" de chaque côté de l'enveloppe (Fig. 1). Mettez des cales en haut de l'enveloppe, au milieu. Vissez une vis n° 12A x 2 en haut de l'enveloppe, près des cales. Installez les vis de l'intérieur de l'enveloppe. Si l'ouverture n'a pas de cadre en bois, utiliser des boulons à coquille d'expansion ou des boulons à ailettes (pas fournis).

- ÉTAPE 2** Après avoir installé l'enveloppe, vérifiez de nouveau le niveau pour être certain que la pente d'une demi-bulle vers l'extérieur a été maintenue.
- ÉTAPE 3** Mettez du mastic tout autour de l'ouverture, à l'intérieur et à l'extérieur, entre l'enveloppe et le mur.
- ÉTAPE 4** S'il faut faire de la maçonnerie ou si le châssis WSC est installé à une date ultérieure, remettre en place le panneau avant ondulé enlevé à l'étape 1.



FRIEDRICH AIR CONDITIONING CO.
Post Office Box 1540 · San Antonio, Texas 78295-1540
4200 N. Pan Am Expressway · San Antonio, Texas 78218-5212
(210) 357-4400 · FAX (210) 357-4480
www.friedrich.com

Printed in the U.S.A.

920-037-01 (8-05)