

INSTALLATION INSTRUCTIONS

1 CHECK INSTALLATION DIMENSIONS

- A. Disposer Height
B. Distance from bottom of sink bowl to centerline of discharge outlet. (Add 1/2" when stainless steel sink is used.)
C. Distance from centerline of the discharge outlet to end of discharge tube.
D. Disposer Width
E. Distance from disposer vertical centerline to centerline of "P-trap" connection.
F. Centerline of disposer discharge to centerline at waste pipe entering wall. (Dimension "F" must be greater than 1/4" to prevent standing water in disposer.)

If replacing an existing disposer, skip ahead to **Instruction 6**. If this is a first time installation, continue with **Instruction 2**.

2 DISCONNECT SINK DRAIN

- Loosen nut (A) at top of "P-Trap" with pipe wrench (see Figure 2-1).
- Loosen nut (B) at top of extension pipe. Remove extension pipe.
- Loosen nut (C) at base of sink flange. (If nut is corroded or too tight, apply penetrating lubricant.)
- Push sink flange up through sink hole and remove it (see Figure 2-2).
- Clean sink flange area of any putty or other debris.

3 DISASSEMBLE NEW DISPOSER MOUNTING ASSEMBLY

- Insert wrench (or screwdriver) into one mounting lug and hold lower mounting ring securely with one hand (see Figure 3-1). With your other hand, turn mounting assembly counterclockwise to remove mounting assembly from lower mounting ring.
- Turn mounting assembly over (see Figure 3-2) and loosen three mounting screws (A) until you can access snap ring (B).
- Use screwdriver to pry snap ring off of sink flange. Mounting assembly will now come apart.

4 INSTALL FLANGE IN SINK HOLE

- Roll 1/4 pound (4 oz.) of non-hardening plumber's putty to make 3/4" thick rope to seal around sink flange.
- Apply putty evenly around sink hole in indentation left by sink flange (see Figure 4-1).
- Align flange so text is readable, and press sink flange slowly but firmly into sink drain hole to seat evenly on putty (see Figure 4-2). Use screwdriver or putty knife to scrape all putty from edge of sink hole.

CAUTION

Do not use plumber's putty on any other disposer connection - it may harm disposer and cause property damage.

5 ATTACH UPPER MOUNTING ASSEMBLY TO SINK FLANGE

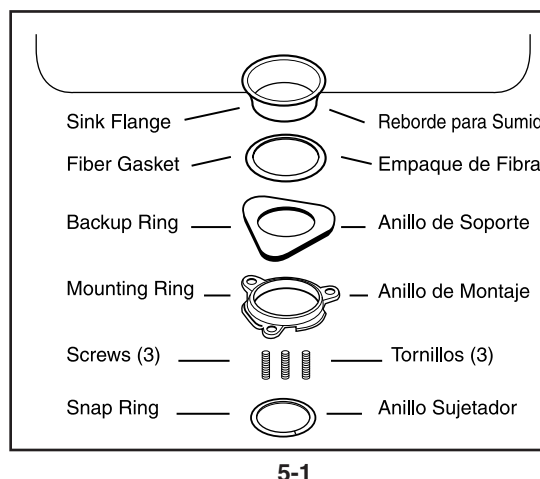
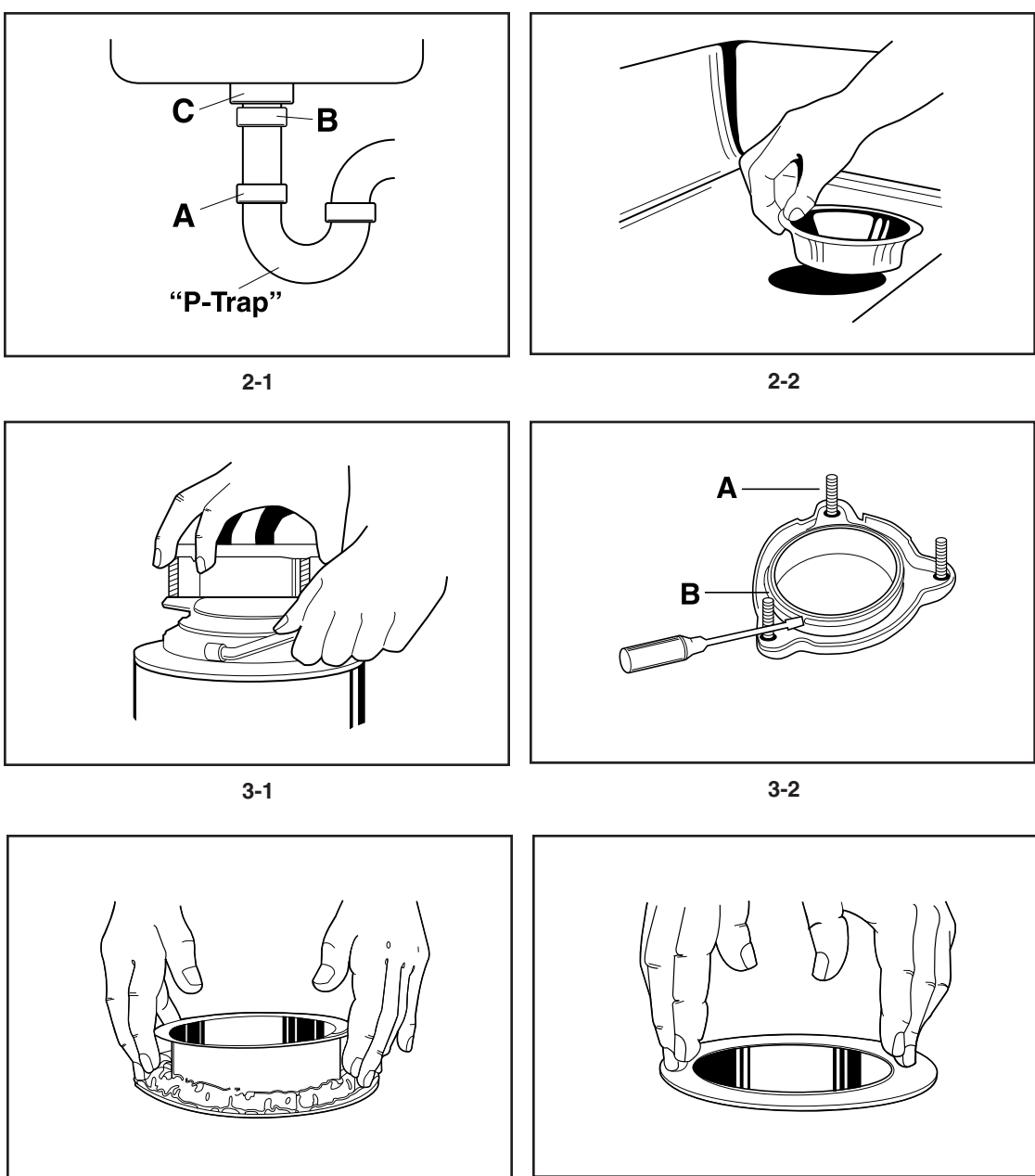
- You may wish to place a weighted object in the sink to hold the sink flange in place. (Place a towel under object in sink to prevent scratching.) Reference Figure 5-1 for part identification.
- Working from under sink, slip fiber gasket and metal backup ring (flat side up) over sink flange.
 - Holding fiber gasket and backup ring in place, slip mounting ring over sink flange so it seats against backup ring.
 - With the fiber gasket, backup ring, and mounting ring tight to sink bottom, slide snap ring onto sink flange until it pops into groove on flange*.
 - Tighten three mounting screws up to sink until mounting assembly is seated tightly and evenly against sink.

*Placing a thick, wide rubber band around the sink flange (above the snap ring groove) may help hold parts in place while installing snap ring. (Remember to remove rubber band after snap ring is installed.)

If you are replacing an existing disposer, go to **Instruction 6**. If this is a first time installation, skip ahead to **Instruction 7**.

Model	A	B	C	D	E
DFC7500	12 3/4"	6 7/8"	4"	7 3/4"	5 3/4"
DFC6500*	15 7/8"	9 7/16"	4"	7 1/2"	5 3/4"
DFC5500	12 5/8"	6"	4"	7 1/4"	5"
DFC1500	12 5/8"	6"	4"	6 3/4"	5"

* Indicates batch feed model
* Indica modelo de carga por tandas
* Indique le modèle à alimentation ventilelle



6 REMOVE EXISTING DISPOSER

- Turn off electrical power at fuse box or circuit breaker.

DANGER

- Electric Shock**
- Turn off electrical power at fuse box or circuit breaker before removing electrical cover plate.
 - Disposer must be grounded. Improper connection can result in electric shock.

WARNING

- Personal Injury**
- Do not position your head or body under disposer; unit could fall during removal or installation.

- Disconnect drain trap from disposer waste discharge tube with adjustable pliers (see Figure 6-1). (Also disconnect dishwasher drain connection, if applicable.)
- Support disposer with one hand and insert end of wrenchette or screwdriver into right side of one mounting lug on lower mounting ring (see Figure 6-2). Lift disposer slightly and loosen lower mounting ring by pushing or pulling wrenchette or screwdriver to left until disposer is free from mounting assembly. (Disposer may be heavy - provide support.)
- With electrical supply turned off, turn disposer upside down and remove electrical cover plate (see Figure 6-3). Loosen green ground screw and remove wire nuts (see Figure 6-4). Disconnect disposer wires from electrical supply wires. Loosen screw(s) on electrical clamp connector and remove wires from disposer.

- If the new disposer mounting is the same as old one, remove mounting assembly from disposer (**Instruction 3**) and go to **Instruction 7**.
- If the new disposer mounting is different from the old one (or you wish to replace the old sink flange) you must complete **Steps 5 - 6** (below), and **Instructions 2-5** (in previous column), then continue with **Instruction 7**.

- Loosen three mounting screws, pry snap ring off with screwdriver, and remove old mounting assembly (see Figure 6-5). (Some mounting assembly removal requires additional tools.)
- Push old sink flange up through sink hole (see Figure 6-6). Use screwdriver or putty knife to scrape all old putty from edge of sink hole.

7 CLEAN SINK DRAIN LINE

- Failure to clean sink drain line may result in drain line blockage.
- Remove P-trap.
 - With drain auger, clear away all hardened waste material in horizontal drain line.

If you are not connecting a dishwasher to disposer, go to **Instruction 9**.

8 PREPARE DISHWASHER DRAIN CONNECTION (IF APPLICABLE)

The knockout drain plug should only be removed if you are connecting a built-in dishwasher to the disposer. **NOTE:** If the dishwasher connection is made without removing the plug, the dishwasher may overflow. (Connections must comply with local plumbing codes.)

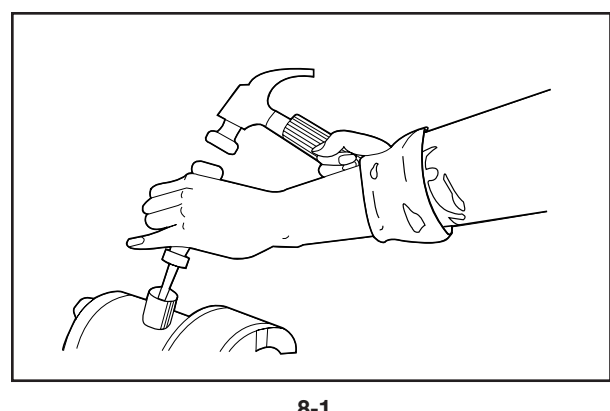
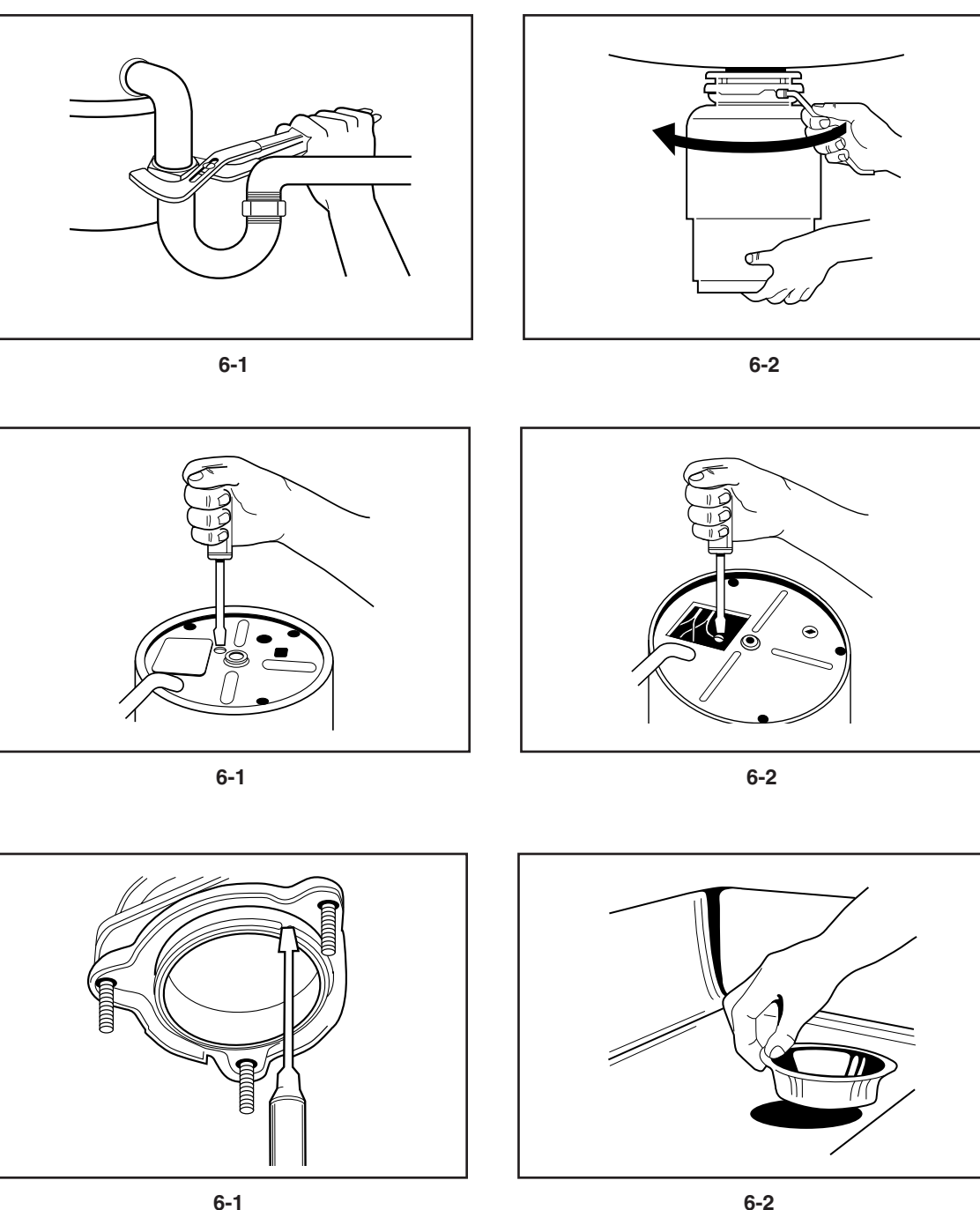
Remove Knockout Plug

- Lay disposer on its side and insert screwdriver into dishwasher inlet so tip rests on outer edge of knockout plug.
- Tap end of screwdriver handle with hammer until molded plug breaks loose (see Figure 8-1).

REMOVE LOOSE KNOCKOUT PLUG FROM INSIDE DISPOSER.

Attach Dishwasher Drain Connector

If your dishwasher drain hose is 7/8" diameter, go to **Instruction 9**. If your dishwasher drain hose is not 7/8" diameter, you must attach a dishwasher drain connector to the dishwasher drain inlet. Follow the installation instructions with the connector kit. (You will connect the dishwasher drain hose to the connector in **Instruction 12**.)



INSTRUCCIONES DE INSTALACION

1 REVISE LAS DIMENSIONES DE INSTALACION

- A. Altura del Tritrador.
B. Distancia del fondo de la taza del fregadero a la línea central de la salida de descarga. (Añada 1/2" si tiene un fregadero de acero inoxidable.)
C. Distancia de la línea central de la salida de descarga al extremo del tubo de descarga.
D. Ancho del Tritrador.
E. Distancia de la línea central vertical del triturador a la línea central de la conexión del sifón "P".
F. Línea central de descarga del triturador a línea central del tubo de desperdicios que va a la pared. (La dimensión "F" debe ser mayor de 1/4" para evitar la acumulación de agua en el triturador.)

Si está reemplazando un triturador existente, vaya directamente a la **instrucción 6**. Si esta es una instalación inicial, continúe con la **instrucción 2**.

2 DESCONECTE EL DRENAJE DEL FREGADERO

- Suelte la tuerca (A) ubicada en la parte superior del "sifón P" utilizando la llave para tubos (ver Figura 2-1).
- Suelte la tuerca (B) ubicada en la parte superior del tubo de extensión. Retire el tubo de extensión.
- Suelte la tuerca (C) ubicada en la base del reborde del fregadero. (Si la tuerca está corroída o está muy apretada, aplique el lubricante indicado.)
- Empuje hacia arriba el reborde del fregadero a través del orificio y retirelo (ver Figura 2-2).
- Limpie el área del reborde del fregadero, eliminando toda clase de residuos.

3 DESARME EL CONJUNTO DE MONTAJE DEL TRITRADOR NUEVO

- Inserte la llave pequeña (o el destornillador) en una aleta de montaje y sostenga el anillo de montaje inferior de manera firme con una mano (ver la Figura 3-1). Con la otra mano, gire el conjunto de montaje de manera que pueda leer el texto grabado en la parte inferior del conjunto de montaje del anillo de montaje inferior.
- Gire el conjunto de montaje (ver Figura 3-2) y suelte los tres tornillos de montaje (A) hasta que tenga acceso al anillo sujetador (B).
- Utilice el destornillador para sacar el anillo sujetador del reborde del fregadero. El conjunto de montaje estará ahora desarmado.

4 INSTALE EL REBORDE EN EL ORIFICIO DEL FREGADERO

- Enrolle 1/4 de libra (4 oz.) de masilla de plomo/blanda hasta obtener una tira de 3/4" de espesor para sellar alrededor del reborde del fregadero.
- Aplique la masilla en cantidades iguales alrededor del orificio del fregadero en las marcas dejadas por el reborde del fregadero (ver Figura 4-1).
- Alinee el reborde de manera que pueda leer el texto grabado, presione el reborde del fregadero levemente pero firmemente hasta que esté en el orificio de drenaje del fregadero asentándolo de manera pareja sobre la masilla (ver Figura 4-2). Utilice el destornillador o el cuchillo para masilla para eliminar todos los residuos de sellante del borde del orificio del fregadero.

PRECAUCION

No use masilla de plomo en ninguna otra conexión del eliminador de residuos, si lo hace puede dañar el eliminador y causar daños materiales.

5 CONECTE EL CONJUNTO DE MONTAJE SUPERIOR AL REBORDE DEL FREGADERO

Usted puede colocar un objeto pesado en el fregadero para mantener el reborde en su lugar. (Coloque una toalla debajo de dicho objeto para evitar rayones). Consulte la Figura 5-1 para identificar las partes.

- Trabaje por debajo del fregadero, pase el empaque de fibra y el anillo de soporte metálico (parte plana hacia arriba) sobre el reborde del fregadero.
- Sosteniendo el empaque de fibra y el anillo de soporte en su lugar, mueva el anillo de montaje sobre el reborde del fregadero, de manera que se asiente contra el anillo de soporte.
- Apreté el empaque de fibra, anillo de soporte y anillo de montaje a la parte inferior del fregadero. Mueva el anillo sujetador hasta el reborde del fregadero hasta que se asegure en la ranura del reborde*.
- Apreté los tres tornillos de montaje hasta que el conjunto de montaje esté asentado firmemente y de manera uniforme contra el fregadero.

*La colocación de una banda de caucho ancha y gruesa alrededor del reborde del fregadero (por encima de la ranura del anillo sujetador) puede ayudar a sostener las partes en su lugar mientras instala el anillo sujetador. (Acuédesse de retirar la banda de caucho después de instalar el anillo sujetador.)

Si está reemplazando un triturador existente, diríjase a la **instrucción 6**. Si esta es una instalación inicial, vaya directamente a la **instrucción 7**.

INSTRUCTIONS D'INSTALLATION

1 VÉRIFIEZ LES DIMENSIONS D'INSTALLATION

- A. Hauteur du broyeur
B. Distance à partir de la partie inférieure de la cuvette de l'évier jusqu'à la ligne centrale de la sortie d'évacuation. (Ajoutez 1/2 po lorsqu'un évier en acier inoxydable est utilisé.)
C. Distance à partir de la ligne centrale de la sortie d'évacuation jusqu'à la fin du tube d'évacuation.
D. Largeur du broyeur
E. Distance à partir de la ligne centrale verticale du broyeur jusqu'à la ligne centrale du raccordement de siphon en "P".
F. Ligne centrale de l'évacuation du broyeur jusqu'à la ligne centrale au tuyau de vidange entrant dans le mur. (La dimension « F » doit être plus grande que 1/4 po pour éviter de l'eau ne reste dans le broyeur.)

Si vous remplacez un broyeur déjà en place, passez aux **instructions 6**. S'il s'agit d'une installation pour la première fois, continuez avec les **instructions 2**.

2 DÉBRANCHEZ LA VIDANGE DE L'ÉVIER

- Desserrez l'écrou (A) à la partie supérieure du « siphon en P » avec une clé à tuyau (voir figure 2-1).
- Desserrez l'écrou (B) en haut du tuyau de rallonge. Retirez le tuyau de rallonge.
- Desserrez l'écrou (C) à la base du collet d'évier. (Si l'écrou est corrodé ou trop serré, appliquez un lubrifiant pénétrant.)
- Poussez le collet de l'évier vers le haut à travers le trou de l'évier et retirez-le (voir figure 2-2).
- Nettoyez la zone du collet d'évier et enlevez toute trace de mastic ou autres débris.

3 DÉMONTÉZ L'ENSEMBLE DE MONTAGE DU NOUVEAU BROYEUR

- Insérez la petite clé (ou un tournevis) dans une patte de montage et retenez le collier de montage inférieur solidement d'une main (voir figure 3-1). De l'autre main, tournez l'ensemble de montage dans le sens inverse des aiguilles d'une montre pour enlever l'ensemble de montage du collier de montage inférieur.
- Tournez l'ensemble de montage de l'autre côté (voir figure 3-2) et desserrez les trois vis de montage (A) jusqu'à ce que vous puissiez accéder au collier de retenue (B).
- En vous servant d'un tournevis, forcez le collier de retenue pour qu'il sorte du collet d'évier. L'ensemble de montage se démontera alors.

4 INSTALLEZ LE COLLET DANS LE TROU DE L'ÉVIER

- roulez 1/4 livre (4 oz) de mastic de plombier non durcissant pour faire un cordelette de 3/4 po d'épaisseur afin de créer un joint hermétique autour du collet d'évier.
- Apliquez le mastic uniformément autour du trou de l'évier dans la partie renforcée laissée par le collet d'évier (voir figure 4-1).
- Pressez le collet d'évier lentement mais fermement dans le trou de vidange de l'évier pour l'asseoir uniformément sur le mastic (voir figure 4-2). Utilisez un tournevis ou un couteau à mastic pour enlever tout le mastic du bord du trou de l'évier.

ATTENTION

N'utilisez pas de mastic sur un autre raccord du broyeur à déchets sous peine d'endommager le broyeur et d'occasionner des dégâts matériels.

5 FIXEZ L'ENSEMBLE DE MONTAGE SUPÉRIEUR AVEC VOTRE COLLET D'ÉVIER

- Vous voudrez peut-être placer un objet lourd dans l'évier pour maintenir en place le collet d'évier. (Placez une serviette sous l'objet dans l'évier pour éviter de rayer la surface). Référez-vous à la figure 5-1 pour l'identification des pièces.
- En travaillant en dessous de l'évier, glissez la garniture en fibre et la bague antirouille en métal sobre le reborde du fregadero, de manière que se asiente contre le anillo de soporte.
 - Apreté el empaque de fibra, anillo de soporte y anillo de montaje a la parte inferior del fregadero. Mueva el anillo sujetador hasta el reborde del fregadero hasta que se asegure en la ranura del reborde*.
 - Apreté los tres tornillos de montaje hasta que el conjunto de montaje esté asentado firmemente y de manera uniforme contra el fregadero.
 - Serrez les trois vis de montage à l'évier jusqu'à ce que l'ensemble de montage soit assis solidement et uniformément contre l'évier.

*Le fait de placer une large bande de caoutchouc épaisse autour du collet d'évier (au-dessus de la rainure du collier de retenue) peut faciliter le maintien des pièces durant l'installation du collier de retenue. (Ne pas oublier d'enlever la bande de caoutchouc une fois le collier de retenue installé.)

Si vous réinstallez un broyeur déjà en place, passez à la **instruction 6**. S'il s'agit de l'installation initiale, passez à la **instruction 7**.

6 RETIRE EL TRITRADOR EXISTENTE

- Desactive la corriente eléctrica en la caja de fusibles o el interruptor automático.

PELIGRO

- Descarga Eléctrica**
- Desactive la corriente eléctrica en la caja de fusibles o el interruptor automático antes de retirar la placa de la cubierta eléctrica.
 - El triturador deberá estar conectado a tierra. La conexión incorrecta puede ocasionar descargas eléctricas.

ADVERTENCIA

- Lesiones Personales**
- No coloque su cabeza o cuerpo debajo del triturador; la unidad podría caerse durante su instalación.

- Desconecte el sifón del tubo de descarga de desperdicios del triturador utilizando los alicates ajustables (ver Figura 6-1). (También desconecte la conexión del drenaje de la máquina lavadora de platos, si se aplica.)
- Sostenga el triturador con una mano e insérte el extremo de la llave pequeña o del destornillador en la parte derecha de una aleta de montaje en el anillo de montaje inferior (ver Figura 6-2). Levante ligeramente el triturador y suelte el anillo de montaje inferior empujando o halando la llave pequeña o el destornillador hacia la izquierda, hasta que el triturador esté separado del conjunto de montaje. (El triturador puede resultar pesado. Proporcione apoyo.)
- Teniendo la corriente eléctrica apagada, volteé el triturador y retire la placa de la cubierta eléctrica (ver Figura 6-3). Suelte el tornillo a tierra verde y retire las tuercas para alambre (ver Figura 6-4). Desconecte los alambres del triturador de los alambres eléctricos. Suelte el tornillo(s) del sujetador de cable y retire el cable (alambres) del triturador.

- Si el montaje del triturador nuevo es el mismo que el del viejo, retire el con-junto de montaje del triturador (**Instrucción 3**) y pásese a la **Instrucción 7**.
- Si el montaje del triturador nuevo es diferente del viejo (o usted desea reemplazar el reborde del fregadero viejo), usted deberá llevar a cabo los **pasos 5 - 6** (a continuación) y las **instrucciones 2 - 5** (en la columna anterior), y después continuar con la **Instrucción 7**.

- Desserrez les trois vis de montage, saquez le anillo sujetador utilisant le destornillador y retire el conjunto de montaje viejo (ver Figura 6-5). (La remoción de algunos conjuntos de montaje requiere herramientas adicionales.)
- Empuje el reborde del fregadero viejo a través del orificio del fregadero (ver Figura 6-6). Utilice el destornillador o el cuchillo para masilla para eliminar todo el sellante viejo del borde del orificio del fregadero.

7 LIMPIE LA LINEA DE DRENAJE DEL FREGADERO

- Si no limpia la línea de drenaje del fregadero podría ocurrir bloqueo
- Retire el sifón "P".
 - Con un barrido para drenajes, elimine todo el material de desecho en conexión en la línea de drenaje horizontal que va al sifón hasta el tubo principal.

Si no va a conectar una máquina lavadora de platos al triturador, diríjase a la **instrucción 9**.

8 PREPARE LA CONEXION DEL DRENAJE DE LA MAQUINA LAVADORA DE PLATOS (SI SE APLICA)

El tapón de drenaje rompible únicamente deberá ser retirado únicamente si va a conectar una máquina lavadora de platos integral al triturador. **NOTA** - Si la conexión de la máquina lavadora de platos se lleva a cabo sin retirar el tapón, la máquina lavadora de platos podría inundarse. (Las conexiones deberán cumplir con los códigos de plomería local.)

Retire El Tapón Rompible

- Coloque el triturador sobre su parte lateral e inserte el destornillador en la entrada de la máquina lavadora de platos. Retire el tapón de drenaje que se encuentra en la parte superior del borde exterior del tapón rompible.
- Deslice el extremo del extremo del destornillador con un martillo hasta que rompa y suelte el tapón rompible.
- RETIRE EL TAPÓN ROMPIBLE SUELTO DEL INTERIOR DEL TRITRADOR.

Instale El Conector del Drenaje de la Máquina Lavadora de Platos.

Si la manguera de drenaje de su máquina lavadora de platos tiene un diámetro de 7/8", diríjase a la **instrucción 9**. Si la manguera de drenaje de su máquina lavadora de platos no tiene un diámetro de 7/8", usted deberá instalar un conector para drenaje de la máquina lavadora de platos a la entrada del drenaje. Signa las instrucciones de instalación incluidas en el juego de conexión. (Usted conectará la manguera de drenaje de la máquina lavadora de platos al conector en la **instrucción 12**.)

9 CONNECT DISPOSER TO ELECTRICAL SUPPLY

DANGER

Electric Shock

- Improper connection of the equipment-grounding conductor can result in a risk of electric shock. Check with a qualified electrician or serviceman if you are in doubt as to whether the appliance is properly grounded. Do not modify the plug provided with the appliance - if it will not fit the outlet, have a proper outlet installed by a qualified electrician.
- Disposer must be properly grounded.
- Do not attach ground wire to gas supply pipe.
- Disconnect power before installing or servicing disposer.
- If three-prong, grounded plug is used, plug must be inserted into three-hole, grounded receptacle.
- All wiring must comply with local electrical codes.
- Do not reconnect electrical current at main service panel until proper grounds are installed.

There are two ways to connect electrical power to your disposer:

- Direct wire
- Plug in cord - installed in factory

Disposer Circuit Requirements

Ensure the following electrical requirements are met before connecting disposer to switch (see Figure 9-1 for typical direct wired electrical circuit diagram):

- Remove fuse (or open the circuit breaker) before connecting disposer to circuit.
- If junction box is used, connect the junction box to the switch on a separate 15 or 20 Amp, 115 Volt circuit with the appropriate cable. (Use 14 gauge wire with 15-Amp circuit, and 12 gauge wire with 20 Amp circuit).
- Batch feed disposers do not require a separate wall switch - switch is built into disposer and disposer is wired directly into circuit.
- If you install a double receptacle to handle other small kitchen appliances, include a wall switch in electrical circuit and wire other receptacle directly to power source.
- This disposer requires a switch with a marked "OFF" position (wired to disconnect all ungrounded supply conductors) installed within sight of the disposer sink opening (1 HP minimum rating).

Connect Disposer to Electrical Supply/Ground Disposer

Follow these instructions to direct wire the disposer. (If adding a cord and plug, follow the directions included with the cord and plug.)

- Remove electrical cover plate (C) from bottom of disposer and pull out black (may have colored stripe) and white wires (see Figure 9-1). DO NOT REMOVE CARDBOARD INSULATION SHIELD.
- Run electrical cable through access hole (A) on bottom of disposer (with 1/2" conduit or 3/8" flex) and secure with clamp connector.
- Strip wires back approximately 1/2 inch. Connect white (neutral) electrical wire to white disposer wire, and black (hot) electrical wire to black disposer wire (may have colored stripe) with wire nuts (see Figure 9-1). Insulate wire connections with electrical tape, and push connections into disposer housing without displacing cardboard insulation shield. Do not reinstall electrical plate until disposer is properly grounded.

Once the circuit you are using is grounded at the service panel, attach the ground wire to the green ground screw (B) in the electrical cover plate opening and secure the electrical plate (C) (see Figure 9-1).

Grounding Instructions for Direct Wired Units

This appliance must be connected to a grounded, metal, permanent wiring system; or an equipment-grounding conductor must be run with the circuit conductors and connected to the equipment-grounding terminal or lead on the appliance.

Grounding Instructions for Cord Connected Units

This appliance must be grounded. In the event of a malfunction or breakdown, grounding provides a path of least resistance for electric current to reduce the risk of electric shock. This appliance is equipped with a cord having an equipment-grounding conductor and a grounding plug. The plug must be plugged into an appropriate outlet that is properly installed and grounded in accordance with all local codes and ordinances.

9 RACCORDEZ EL TRITRADOR AL SUMINISTRO ELÉCTRICO

PELIGRO

Descarga Eléctrica

- La conexión incorrecta del conductor de puesta a tierra del equipo puede resultar en un riesgo de descarga eléctrica. Compruebe con un electricista o con una persona de servicio calificada si tiene dudas en cuanto a si el artefacto está correctamente conectado a tierra. No modifique el enchufe suministrado con el artefacto, si no cable en el tomacorriente, haga que un electricista calificado instale un tomacorriente correcto.
- Este triturador de desperdicios debe estar correctamente conectado a tierra.
- No vuelva a conectar la corriente eléctrica al panel de servicio principal hasta que se haya instalado las conexiones a tierra adecuadas.
- No conecte el cable de puesta a tierra a una tubería de suministro de gas.
- Desconecte la alimentación antes de instalar o dar servicio al triturador de desperdicios de descarga eléctrica. Verifique con un electricista o con una persona de servicio calificada si tiene dudas en cuanto a si el artefacto está correctamente conectado a tierra. No modifique el enchufe suministrado con el artefacto, si no cable en el tomacorriente, haga que un electricista calificado instale un tomacorriente correcto.
- No vuelva a conectar la corriente eléctrica al panel de servicio principal hasta que se haya instalado las conexiones a tierra adecuadas.
- No conecte el cable de puesta a tierra a una tubería de suministro de gas.

Hay dos maneras de conectar la alimentación eléctrica a su triturador de desperdicios:

- Cable directo
- Cordón enchufable - instalado en la fábrica

Requisitos del Circuito del Tritrador

- Asegúrese de que sean cumplidos los siguientes requisitos eléctricos antes de conectar el triturador al interruptor (ver Figura 9-1 para ver el diagrama típico del circuito eléctrico con alambreado directo):
- Retire el fusible (o abra el interruptor automático) antes de conectar el triturador al circuito.
 - Si una caja de conexión es utilizada, reconecte la caja de conexiones al interruptor en un circuito independiente de 15 voltios, 15 o 20 amperios con el cable adecuado. (Utilice alambre calibre 14 con el circuito de 15 A, y el de calibre 12 con el circuito de 20 amperios).
 - Los trituradores de 15 por tandas no requieren de un interruptor de pared separado. El interruptor se encuentra incorporado en el triturador y el triturador está conectado directamente al circuito.
 - Si instala un tomacorriente doble para conectar otros utensilios de cocina pequeños, incluya un interruptor de pared en el circuito del tomacorriente del triturador y conecte otro tomacorriente directamente a la fuente de corriente eléctrica.
 - Este triturador requiere de un interruptor que tenga la posición "OFF" marcada (instalado para desconectar los conductores de suministro no conectados a tierra) instalado a una distancia cercana de la apertura del fregadero donde está el triturador (capacidad mínima de 1 HP).

Conecte el triturador al Suministro Eléctrico/Conecte a Tierra el Tritrador. (Si va a añadir un cable y un enchufe, siga las instrucciones incluidas con el cable y el enchufe.)

- Retire la placa de la cubierta eléctrica (C) de la parte inferior del triturador y saque los alambres blanco y negro (ver Figura 9-1). NO RETIRE EL ESCUDO DE AISLAMIENTO DE CARTÓN.
- Pase la línea de acceso a través del orificio de acceso (A) ubicado en la parte inferior del triturador (con conducto de 1/2" o flexible de 3/8") y asegúrela con el conector del sujetador.
- Instale la envoltura plástica de los alambres aproximadamente 1/2 pulgada. Conecte el alambre eléctrico blanco (neutro) al alambre blanco del triturador, y el alambre eléctrico negro (vivo) al alambre negro (may have colored stripe) del triturador utilizando las tuercas para alambre o soldadura (ver Figura 9-1). Aisle las conexiones de los alambres con cinta aislante y coloque las conexiones en el interior del triturador. No vuelva a instalar la placa eléctrica hasta que el triturador haya sido conectado a tierra de manera adecuada.