

B/S/H/
PH

Internal Standard

Backguard Installation Sheet, Pro-24 Gas

Backguard Installation Sheet, Pro-24 Gas

Backguard Installation Sheet, Pro-24 Gas

5040 000012383

Rev, Seq: D, 2

26.03.2007

DIN No.:

Thermador | *An American Icon*

BACKGUARD INSTALLATION INSTRUCTIONS

6" or 9" LOW BACK:

6" Low Back – Included with 30" PRO-HARMONY™ Gas Range.

Model GP36LB, 9" tall – for 36" PRO-HARMONY™ Gas Ranges.

22" POT-AND-PAN SHELF:

Model GP30HS – for 30" PRO-HARMONY™ Gas Range.

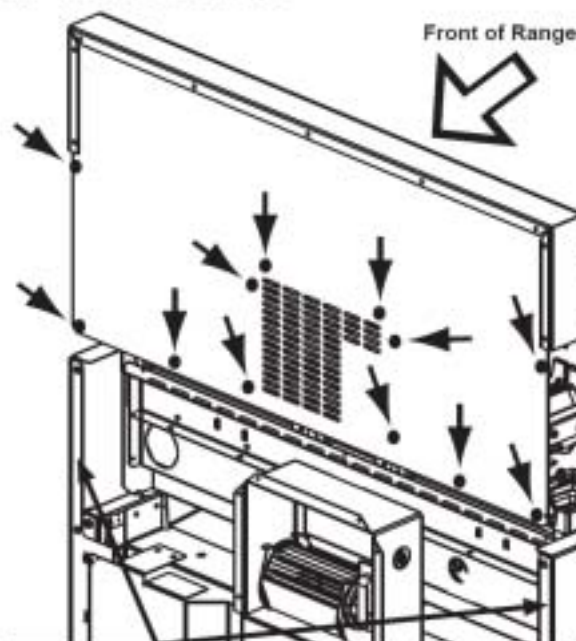
Model GP36HS – for 36" PRO-HARMONY™ Gas Ranges.

3" ISLAND TRIM:

Model GP30IT – for 30" PRO-HARMONY™ Gas Range.

Model GP36IT – for 36" PRO-HARMONY™ Gas Ranges.

- The backguard must be attached before sliding the range into the final, installed position. A Low Back or Pot-and-Pan Shelf must be installed when there is less than 12" clearance from a combustible back wall and the back of the range above the cooking surface. SEE RANGE INSTALLATION MANUAL.
- An Island Trim is available for covering the backguard area of the range for island installations; however, the Island Trim can only be used where there is a minimum of 12" horizontal clearance between a combustible back wall and the back of the range.
- The backguard is inserted inside the guide channels on the back of the range, as shown in the illustration. (Remove the griddle or grill assembly for sufficient installation clearance on ranges with griddle or grill.) Using a T-20 size Torx driver, fasten the backguard with four (4) Torx head screws to the range side panels, and eight (8) screws to the bottom flange and area around the cooling fan. See the (12) locations identified (by arrows) in the illustration. **IMPORTANT:** All 12 screw locations must be used for proper air movement behind the backguard.
- The Pot-and-Pan Shelf models require pre-assembly of the top panel to the shelf using nine (9) of the enclosed Torx-head screws. For sufficient load strength, **YOU MUST** attach the two (2) Torx-head screws through the back corners of the top down into the shelf.
- To secure the front of the back guard, install three (3) of the Torx head screws through the lower front panel of the backguard, into the flange at the back of the range's cooktop.
- The Pot-and-Pan Shelf models provide a shelf above the cooktop to keep foods hot or store cooking pans. **OBSERVE CAUTIONS BELOW.**



The back panel of backguard is positioned inside these two guide channels on the back of the range.



CAUTION

The Pot and Pan Shelf can get **very hot!**
DO NOT place on top of the Pot and Pan Shelf:
• plastics or containers that can melt
• flammable items
• a total load over 30 pounds (13.6 kg)



WARNING

To avoid possible burn or fire hazard, a backguard designed specifically for this range must be installed whenever the range is used.

Thermador | *An American Icon*
INSTRUCTIONS D'INSTALLATION DU DOSSERET

MODÈLE BAS 6 OU 9 PO :

Modèle bas 6 po – compris avec la cuisinière à gaz PRO-HARMONY™ 30 po.

Modèle GP36LB – 9 po de haut ; pour cuisinières à gaz PRO-HARMONY™ 36 po.

TABLETTE POUR CASSEROLES 22 PO :

Modèle GP30HS – pour cuisinière à gaz PRO-HARMONY™ 30 po.

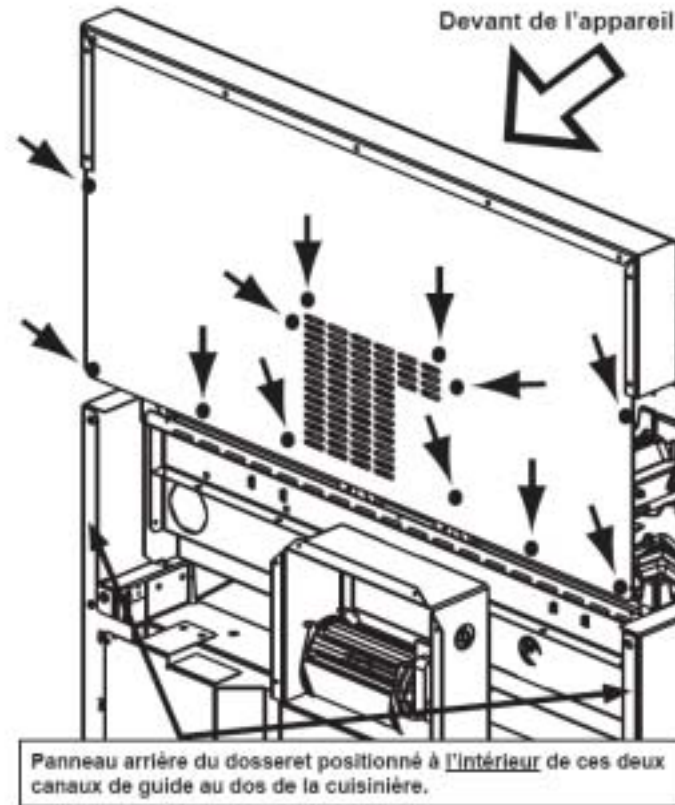
Modèle GP36HS – pour cuisinières à gaz PRO-HARMONY™ 36 po.

GARNITURE ÎLOT 3 PO :

Modèle GP30IT – pour cuisinière à gaz PRO-HARMONY™ 30 po.

Modèle GP36IT – pour cuisinières à gaz PRO-HARMONY™ 36 po.

- Le dossier doit être fixé avant d'insérer la cuisinière en place. Un modèle bas ou à tablette haute pour casseroles doit être installé là où il y a un dégagement inférieur de 12 po (30,5cm) de la paroi murale combustible et le dos de la cuisinière, au-dessus de la surface de cuisson. **VOIR LE GUIDE D'INSTALLATION DE LA CUISINIÈRE.**
- Une garniture îlot est disponible pour couvrir la zone du dossier pour les installations îlots. Toutefois, la garniture îlot peut être utilisée seulement là où il y a un minimum de dégagement horizontal de 12 po (30,5cm) entre la paroi arrière combustible et le dos de la cuisinière.
- Le dossier est inséré à l'intérieur des canaux de guide au dos de la cuisinière, tel qu'il est illustré. (Retirer la grille ou le gril pour un dégagement suffisant pour l'installation sur cuisinières avec grille ou gril.) Utiliser un tourne-écrou T-20, fixer le dossier avec quatre (4) vis à tête Torx sur les panneaux latéraux de la cuisinière et huit (8) vis au rebord inférieur et la zone autour du ventilateur de refroidissement. Voir les 12 emplacements indiqués par les flèches. **IMPORTANT : les 12 emplacements de vis doivent être utilisés pour un mouvement d'air approprié derrière le dossier.**
- Les modèles avec tablette pour casseroles requièrent un assemblage du panneau supérieur sur le boîtier à l'aide de neuf (9) des vis à tête Torx fournies. Pour une robustesse adéquate, **IL FAUT** installer les deux (2) vis à tête Torx par les coins arrière sur le côté supérieur dans le boîtier.
- Pour fixer le devant du dossier, installer trois (3) vis à tête Torx par le panneau avant inférieur du dossier sur le rebord au dos de la surface de cuisson de la cuisinière.
- Les modèles de tablette pour casseroles offrent une tablette au-dessus de la surface de cuisson pour garder ou ranger les casseroles. **OBSERVER LA MISE EN GARDE CI-DESSOUS.**



ATTENTION
 La tablette pour casseroles peut devenir **très chaude** !
NE PAS ranger sur cette tablette :
 • plastique ou contenant pouvant fondre
 • articles inflammables
 • une charge supérieure à 30 lb (13,6 kg)

AVERTISSEMENT
 Pour éviter toute brûlure ou risque d'incendie, un dossieret spécifiquement conçu pour cette cuisinière doit être installé chaque fois que l'appareil est utilisé.

Thermador | *An American Icon*

INSTRUCCIONES DE INSTALACIÓN DE LA CONSOLA TRASERA DE PROTECCIÓN

CONSOLA BAJA DE 6" o 9"

Consola trasera baja de 6" – se incluye con la estufa de gas 30" PRO-HARMONY™.

Modelo GP36LB, 9" alta – para estufas de gas 36" PRO-HARMONY™.

ESTANTE PARA OLLAS DE 22"

Modelo GP30HS – para estufa de gas 30" PRO-HARMONY™.

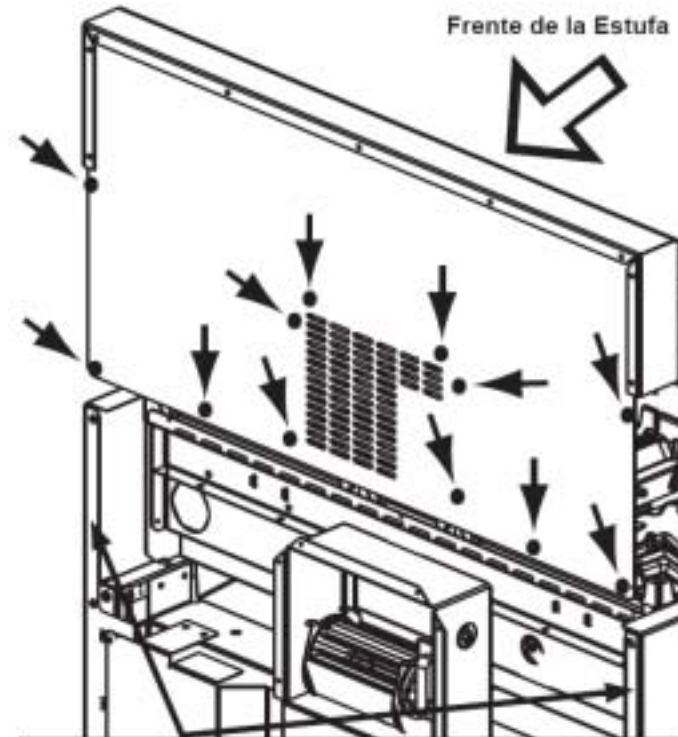
Modelo GP36HS – para estufas de gas 36" PRO-HARMONY™.

MOLDURA TIPO ISLA DE 3"

Modelo GP30IT – para estufa de gas 30" PRO-HARMONY™.

Modelo GP36IT – para estufas de gas 36" PRO-HARMONY™.

- Se debe instalar la consola trasera de protección antes de deslizar la estufa a su posición final. Se debe instalar una consola trasera baja o una estante para ollas cuando hay menos de 12" (30.5cm) de espacio libre entre materiales combustibles (pared trasera) y la parte trasera de la estufa arriba de la superficie para cocinar. VEA EL MANUAL DE INSTALACIÓN DE LA ESTUFA.
- Una moldura tipo isla está disponible para tapar el área de la consola trasera de la estufa con instalaciones tipo isla; sin embargo, se puede utilizar la moldura tipo isla solamente cuando hay un espacio mínimo libre de 12" (30.5cm) entre materiales combustibles (pared trasera) y la parte trasera de la estufa.
- Se instala la consola trasera de protección adentro de los canales guía en la parte trasera de la estufa como se muestra en la ilustración. (Quite el conjunto de la plancha o del asador en las estufas con plancha or asador para tener suficiente espacio libre para la instalación.) Usando un destornillador Torx tamaños T-20, fije la consola trasera con cuatro (4) tornillos de cabeza Torx a los paneles laterales de la estufa, y con ocho (8) tornillos a la brida inferior y el área alrededor del ventilador de enfriamiento. Vea los (12) lugares identificados (con flechas) en la ilustración. **IMPORTANTE:** Se deben usar todos los 12 lugares para los tornillos para garantizar un movimiento correcto del aire detrás de la consola trasera.
- En los modelos con estante para ollas se debe ensamblar primero el panel superior al armazón usando nueve (9) de los tornillos de cabeza torx incluidos. Para lograr suficiente fuerza de carga, USTED DEBE fijar dos (2) tornillos de cabeza Torx a través de las esquinas traseras de la parte superior al armazón.
- Para fijar el frente de la consola trasera, instale tres (3) de los tornillos de cabeza Torx a través del panel delantero inferior de la consola trasera en la brida de la parte trasera de la parrilla de la estufa.
- Los modelos con estante para olla tienen una estante arriba de la parrilla para mantener calientes alimentos o para guardar ollas. **OBSERVE LAS PRECAUCIONES ABAJO.**



La consola trasera de protección se instala adentro de estos dos canales guía en la parte trasera de la estufa.



ADVERTENCIA

Para evitar posibles quemaduras o fuego, se debe instalar una consola trasera de protección diseñada específicamente para esta estufa, siempre que se use la estufa.



PRECAUCIÓN

El estante para ollas puede **calentarse mucho!**

NO coloque encima de el estante para ollas:

- plásticos o contenedores que se pueden derretir
- artículos inflamables
- una máxima carga arriba de 30 libras (13.6 kg)

Thermador | *An American Icon*

5551 McFadden Avenue, Huntington Beach, CA 92649 • 800-735-4328 • www.thermador.com
5000116496 • ECO 5U01D7 • Rev. D • 03/07 • © BSH Home Appliances Corporation, 2007 • All rights reserved
Litho in U.S.A