

Installation Instructions

Built-In Trim Kits

JX2027 and JX2030

? Questions? In the U.S., call 800.GE.CARES (800.432.2737) or Visit our Website at: ge.com.
In Canada, call 1.800.561.3344 or Visit our Website at: GEAppliances.ca.

BEFORE YOU BEGIN

Read these instructions completely and carefully.

- **IMPORTANT** – Save these instructions for local inspector's use.
- **IMPORTANT** – Observe all governing codes and ordinances.
- **Note to Installer** – Be sure to leave these instructions with the Consumer.
- **Note to Consumer** – Keep these instructions for future reference.
- For easier installation and personal safety, we recommend that two people install this microwave oven.

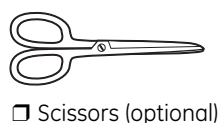
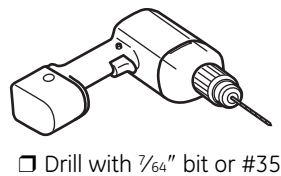
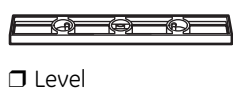
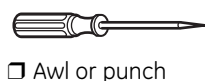
⚠ WARNING – This oven must be plugged into a properly grounded 3-hole, 120V receptacle as required by the National Electrical Code or the Canadian Electrical Code.

- Do not alter or modify any part of this kit or the oven.
- Unplug the microwave oven before attempting installation of this kit.
- **Skill level** – Installation of this appliance requires basic mechanical and electrical skills.
- **Completion time** – 1-3 hours
- Proper installation is the responsibility of the installer.
- Product failure due to improper installation is not covered under the Warranty.
- This kit is UL/CSA listed for installation alone or over any GE/GE Profile single electric wall oven. Not for use adjacent to (within 2 feet of) any gas or electric range, cooktop or oven.
- This kit is for use on models: PEB2060DMBB, PEB2060DMWW, PEB2060DMCC, PEB2060SMSS, JEB1860DMBB, JEB1860DMWW, JEB1860DMCC, JEB1860SMSS, PEB206CDNBB, PEB206CSNSS, PEB206CDNWW, JEB186CDNWW, JEB186CDNBB and JEB186CSNSS.

FOR YOUR SAFETY:

⚠ WARNING – Before beginning the installation, switch power off at service panel and lock the service disconnecting means to prevent power from being switched on accidentally. When the service disconnecting means cannot be locked, securely fasten a prominent warning device, such as a tag, to the service panel.

TOOLS YOU WILL NEED



PARTS INCLUDED

PART		QUANTITY
	<input type="checkbox"/> Trim Frame	1
	<input type="checkbox"/> Bottom Duct	1
	<input type="checkbox"/> Side Duct	1
	<input type="checkbox"/> 4 mm x 12 mm Round-Head Screws	23 (21 required for installation)
	<input type="checkbox"/> 4 mm x 14 mm Flat-Head Screws	6 (4 required for installation)
	<input type="checkbox"/> Anti-Tip Brace	1
	<input type="checkbox"/> Anti-Tip Bracket	1
	<input type="checkbox"/> Upper Duct	1
	<input type="checkbox"/> Top Bracket	1
	<input type="checkbox"/> Bottom Bracket	1
	<input type="checkbox"/> Templates	2

NOTE: This kit has extra screws to prevent the technician from spending extra time locating a replacement screw in case they lose one during installation.

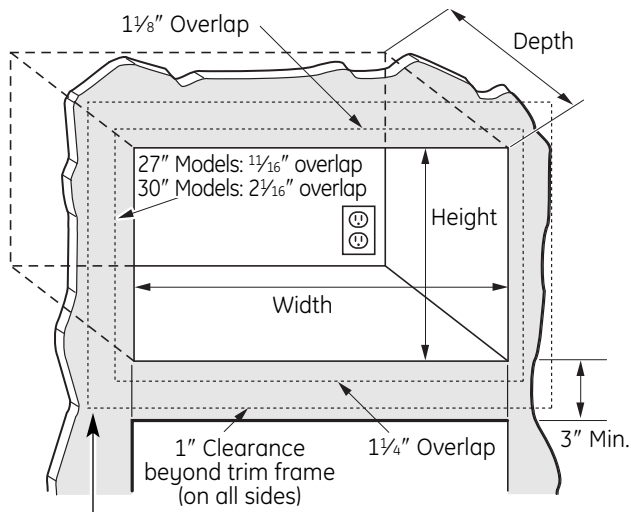
READ CAREFULLY.
KEEP THESE INSTRUCTIONS.

Installation Instructions

1 CUTOUT DIMENSIONS

Models	27"	30"
Height	16 $\frac{3}{4}$ "	16 $\frac{3}{4}$ "
Width	25 $\frac{1}{2}$ "	25 $\frac{1}{2}$ "
Depth (min.)*	19 $\frac{1}{2}$ " or 22"	19 $\frac{1}{2}$ " or 22"

* Min. depth with receptacle outside cabinet 19 $\frac{1}{2}$ "
 Min. depth with receptacle inside cabinet 22"
 120 volt-60 Hertz grounded power receptacle



Bottom of trim kit must be minimum of 36" from floor

⚠ WARNING – This trim kit uses air flow from the top, bottom and sides of the trim frame. Blocking the air flow can cause the microwave to function improperly and may cause damage to the microwave.

Allow a 1" clearance beyond the edge of the trim frame to provide proper air flow.

On 27" models, allow 1 $\frac{1}{8}$ " at the top, 1 $\frac{1}{16}$ " on the sides and 1 $\frac{1}{4}$ " at the bottom for overlap of the Trim Frame over the edges of the cutout.

On 30" models, allow 1 $\frac{1}{8}$ " at the top, 2 $\frac{1}{16}$ " on the sides and 1 $\frac{1}{4}$ " at the bottom for overlap of the Trim Frame over the edges of the cutout.

FOR INSTALLATION ABOVE A BUILT-IN OVEN:

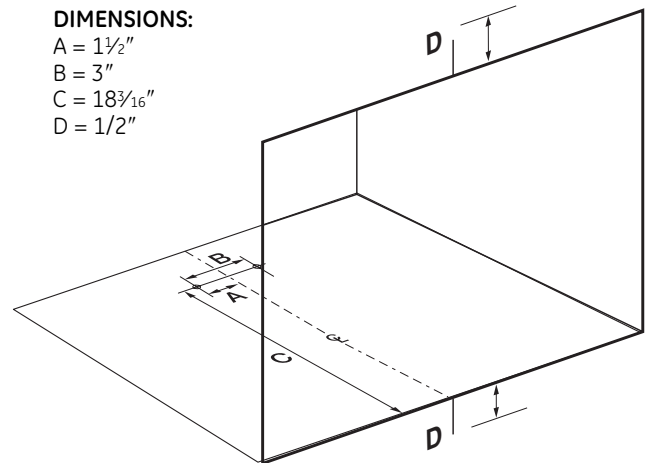
Microwave oven should be installed on a 3/8" plywood base and supported by 2x4 or 1x2 equivalent runners on all sides. Base must be capable of supporting a minimum of 100 lbs (45.3 kg).

2 INSTALL THE ANTI-TIP BRACE

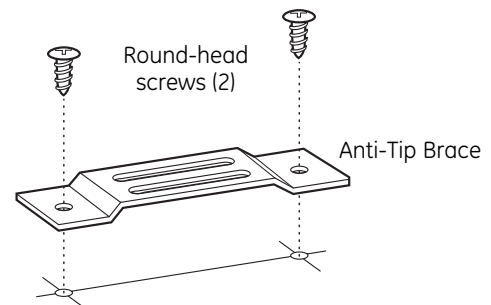
- Draw a line on the cutout floor at the center of the cutout, and extend the line 1/2" down the face of the cabinet.
- Draw a line on the top front face of the cabinet at the center of the cutout. The line should extend 1/2" up the face of the cabinet. This center line will be used for mounting the top bracket (see step 7).
- Fold or cut the front edge of the template, along the front guide line. Place the template flush along the front edge of the cutout floor, aligning the center line of the template with the center line of the cutout floor. Mark the center positions with an awl or center punch for the anti-tip brace location as shown.

DIMENSIONS:

A = 1 $\frac{1}{2}$ "
 B = 3"
 C = 18 $\frac{3}{16}$ "
 D = 1/2"



- Drill two holes for the anti-tip brace.



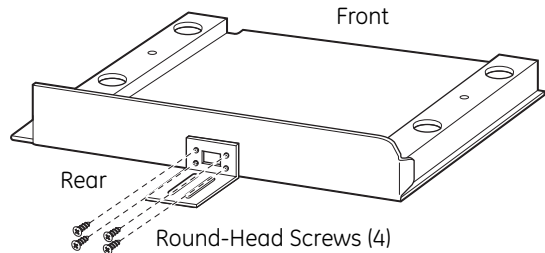
- Install the anti-tip brace onto the cutout floor using two round-head screws.

1' = 0.3 m
 1" = 2.5 cm

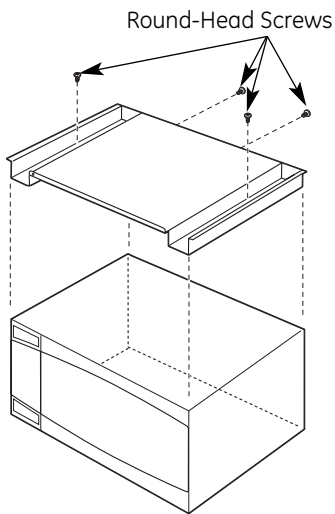
Installation Instructions

3 INSTALL ANTI-TIP BRACKET AND BOTTOM DUCT

- A** Disconnect the microwave oven before proceeding with the installation.
- B** Fasten the anti-tip bracket to the bottom duct by using four round-head screws.



- C** Remove any loose items inside the microwave oven, including the turntable and turntable support. Carefully turn the microwave upside down.
- D** Install bottom duct with four round-head screws as shown.

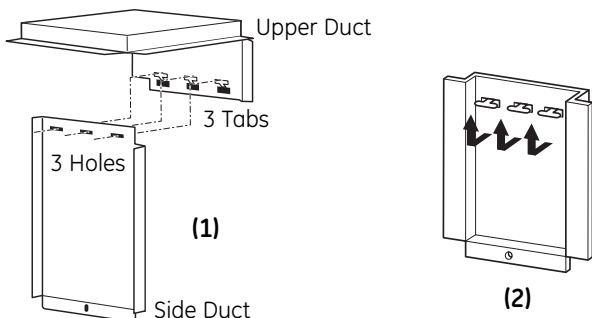


Microwave Oven Upside Down

4 INSTALL SIDE DUCT AND UPPER DUCT

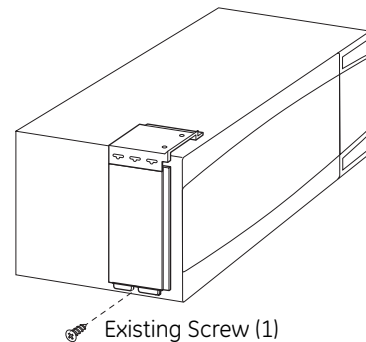
- A** Connect the side duct to the upper duct as shown.
 1. Insert projecting tabs of the upper duct into the holes of the side duct.
 2. Bend the tabs up with caution as shown.

NOTE: Remove any oil or dirt on the surface of the microwave oven before the ducts are attached.



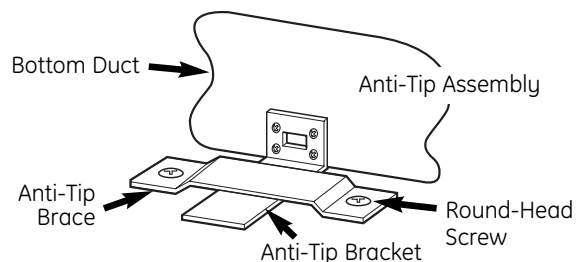
4 INSTALL SIDE DUCT AND UPPER DUCT (cont.)

- B** Set the microwave upright, being careful not to bend the front flange. Remove the one existing screw from the left side of the microwave oven.
- C** As indicated on the supplied template (publication #31-41003-1), fold or cut along the "cut lines" and place the template on top of the microwave oven. By aligning the template with the outside edges of the oven, you will see exactly where to place the upper duct assembly. Peel off the backing from the double-sided tape. Carefully position the side duct and upper duct assembly on the microwave cabinet, aligning with the bottom screw hole. Press down firmly on the ducts. Fasten the duct assembly to the left side of the cabinet with the screw removed above.



5 INSTALL MICROWAVE OVEN INTO CABINET

- A** Slide the microwave oven part way into the cabinet opening.

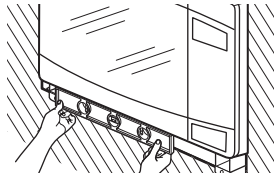


- B** Plug in the microwave oven.
- C** The anti-tip bracket must be flat to the cutout floor to engage correctly with the anti-tip brace as shown. Carefully slide the microwave back, making sure the power cord is not mashed or cut.
- D** **Center** the microwave oven within the cutout opening and slide the microwave oven in place, engaging the anti-tip brace.
- E** Ensure the microwave oven is **accurately centered**.

Installation Instructions

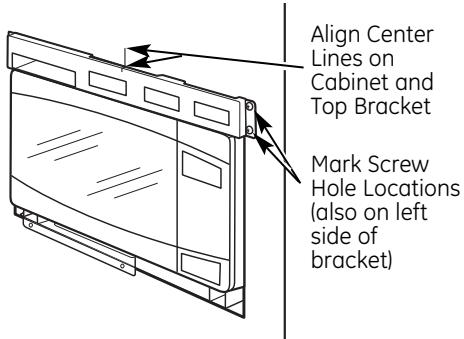
6 CHECK LEVELING

Check the leveling by placing a level at the front and sides of the microwave. It may be necessary to add wood shims under the bottom duct to level the microwave front to back or side to side.



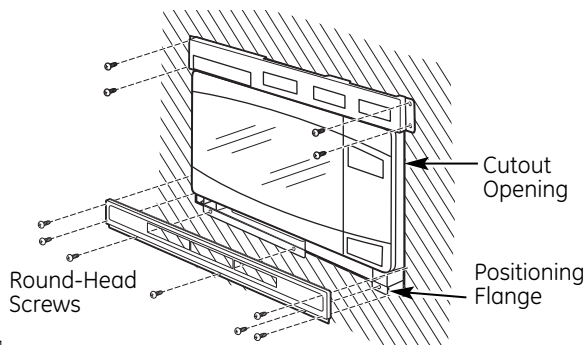
7 INSTALL THE TOP BRACKET

Ensure that Top Bracket is Level



- A** Place the top bracket flange on top of the upper duct with the opening of the top bracket lined up with the opening on the upper duct.
- B** Align the center line marking on the top bracket with the center line drawn on the top front face of the cabinet at the center of the cutout.
- C** Ensure the top bracket is level and mark screw hole locations on the cabinet face.
- D** Drill pilot holes through the side holes in the top bracket. Secure the top bracket to the cabinet using four round-head screws (see illustration in step 8).

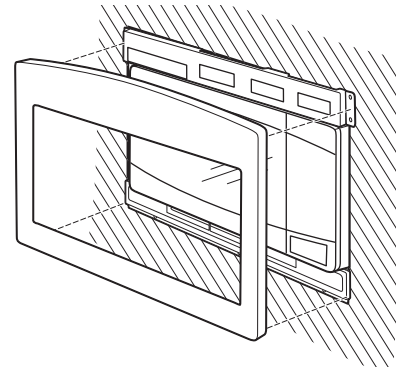
8 INSTALL THE BOTTOM BRACKET AND SECURE THE TOP BRACKET



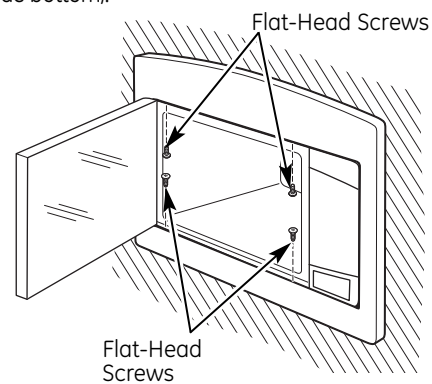
- A** Drill pilot holes through the three holes on the front flange of the bottom duct assembly.
- B** Hold the bottom bracket against the front flange of the bottom duct assembly, lining up the three holes in the bottom bracket with the three holes in the bottom duct. Screw in three round-head screws. Drill pilot holes through the four holes in the tabs on the sides of the bottom bracket. Screw in four round-head screws.

9 INSTALL THE TRIM FRAME

- A** Place the trim frame over the microwave oven with the curved edge at the top.
- B** Press the trim frame into the opening until all sides snap into place.



- C** Open the microwave oven door. Secure the trim frame using four flat-head screws (two on the inside top and two on the inside bottom).



10 REPLACE ANY LOOSE ITEMS

- A** Your trim kit is now fully installed. Replace the turntable and turntable support that were removed from the inside of the microwave oven.
- B** Keep these installation instructions and extra screws for future reference and need. Do not place them in the microwave oven.
- C** Replace house fuse or close circuit breaker.

MFL38268402

49-40552-1

Instructions d'installation

Ensemble de finition – four encastré *JX2027 et JX2030*

 Des questions? Appelez le 1.800.561.3344 ou visitez notre site Web à l'adresse suivante : www.electromenagersge.ca

AVANT DE COMMENCER

Lisez attentivement toutes ces instructions.

- **IMPORTANT** – Conservez ces instructions pour l'inspecteur local.
- **IMPORTANT** – Observez tous les codes et règlements en vigueur.
- **Remarque destinée à l'installateur** – Veillez à laisser ces instructions au consommateur.
- **Remarque destinée au consommateur** – Conservez ces instructions pour vous y reporter ultérieurement.
- Pour une installation plus facile et votre propre sécurité, nous recommandons que l'installation de ce four à micro-ondes soit faite par deux personnes.

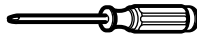



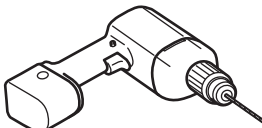
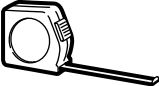

⚠ AVERTISSEMENT – Ce four doit être branché à une prise à 3 alvéoles de 120 volts correctement mise à la terre, tel qu'exigé par le Code canadien de l'électricité ou le Code national de l'électricité.

- N'altérez ou ne modifiez aucune pièce de cet ensemble, ni aucune pièce du four.
- Débranchez le four à micro-ondes avant de commencer l'installation de cet ensemble.
- **Niveau de compétence** – L'installation de cet appareil nécessite des compétences de base en mécanique et en électricité.
- **Durée de l'installation** – 1 à 3 heures.
- L'installateur est responsable de la qualité de l'installation.
- Une panne du produit due à une mauvaise installation n'est pas couverte par la garantie.
- Cet ensemble est homologué CSA/UL pour une installation seule ou combinée avec un four encastré électrique simple GE ou GE Profile. Ce four à micro-ondes ne peut être installé à moins de 2 pieds d'une cuisinière au gaz ou électrique, d'une surface de cuisson ou d'un four.
- Cet ensemble doit être utilisé pour les modèles suivants : PEB2060DMBB, PEB2060DMWW, PEB2060DMCC, PEB2060SMSS, JEB1860DMBB, JEB1860DMWW, JEB1860DMCC, JEB1860SMSS, PEB206CDNBB, PEB206CSNSS, PEB206CDNWW, JEB186CDNWW, JEB186CDNBB et JEB186CSNSS.

POUR VOTRE SÉCURITÉ :

⚠ AVERTISSEMENT – Avant de commencer l'installation, coupez le courant au tableau de distribution et bloquez le disjoncteur pour éviter que le courant ne soit accidentellement rétabli. Quand il n'est pas possible de bloquer le disjoncteur, posez un moyen d'avertissement bien visible, comme une étiquette, sur le tableau de distribution.




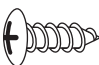




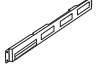


OUTILS NÉCESSAIRES

-  Tournevis Phillips
-  Crayon
-  Alène ou poinçon
-  Niveau
-  Perceuse avec foret de 7/64 po ou n° 35
-  Ruban à mesurer
-  Ciseaux (facultatifs)

1 pi = 0,3 m

**LISEZ ATTENTIVEMENT CES INSTRUCTIONS ET
CONSERVEZ-LES.**

PIÈCES COMPRISES

PIÈCE		QUANTITÉ
	<input type="checkbox"/> Cadre de finition (ou garniture)	1
	<input type="checkbox"/> Conduit inférieur	1
	<input type="checkbox"/> Conduit latéral	1
	<input type="checkbox"/> Vis à tête ronde de 4 mm x 12 mm	23 (21 sont nécessaires à l'installation)
	<input type="checkbox"/> Vis à tête plate de 4 mm x 14 mm	6 (4 sont nécessaires à l'installation)
	<input type="checkbox"/> Renfort du support antibasculement	1
	<input type="checkbox"/> Support antibasculement	1
	<input type="checkbox"/> Conduit supérieur	1
	<input type="checkbox"/> Support supérieur	1
	<input type="checkbox"/> Support inférieur	1
	<input type="checkbox"/> Gabarits	2

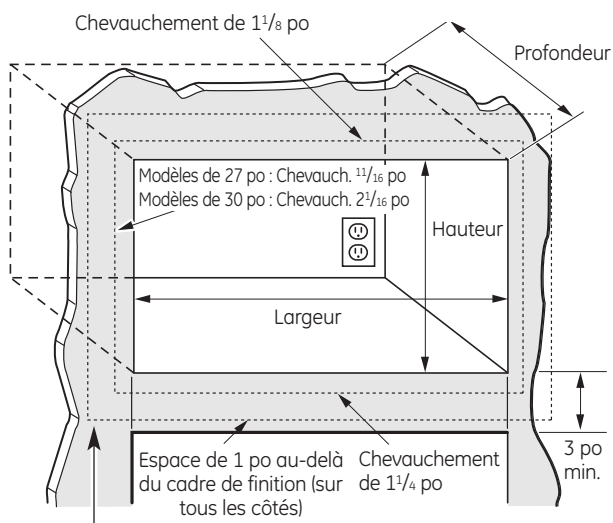
REMARQUE : Cet ensemble comprend des vis supplémentaires pour éviter que le technicien ne perde de temps à chercher une vis de remplacement s'il perdait l'une d'elles lors de l'installation.

Instructions d'installation

1 DIMENSIONS DE L'OUVERTURE

Modèles	27 po	30 po
Hauteur	16 $\frac{3}{4}$ po	16 $\frac{3}{4}$ po
Largeur	25 $\frac{1}{2}$ po	25 $\frac{1}{2}$ po
Profondeur (min.)*	19 $\frac{1}{2}$ ou 22 po	19 $\frac{1}{2}$ ou 22 po

* Prof. min. avec prise à l'extérieur de l'ouverture – 19 $\frac{1}{2}$ po
 Prof. min. avec prise à l'intérieur de l'ouverture – 22 po
 Prise mise à la terre de 120 V et 60 Hz



La partie inférieure du cadre de finition doit être à au moins 36 po du sol

AVERTISSEMENT — Ce cadre de finition permet à l'air de circuler à partir du haut, du bas et des côtés. Une obstruction de la circulation de l'air peut entraîner un mauvais fonctionnement du four à micro-ondes et l'endommager.

Laissez un espace de 1 po au-delà du bord du cadre de finition pour permettre à l'air de circuler.

Sur les modèles de 27 po, laissez 1 $\frac{1}{8}$ po dans la partie supérieure, 1 $\frac{1}{16}$ po sur les côtés et 1 $\frac{1}{4}$ po dans la partie inférieure pour permettre le chevauchement du cadre de finition sur les bords de l'ouverture.

Sur les modèles de 30 po, laissez 1 $\frac{1}{8}$ po dans la partie supérieure, 2 $\frac{1}{16}$ po sur les côtés et 1 $\frac{1}{4}$ po dans la partie inférieure pour permettre le chevauchement du cadre de finition sur les bords de l'ouverture.

INSTALLATION AU-DESSUS D'UN FOUR ENCASTRÉ :

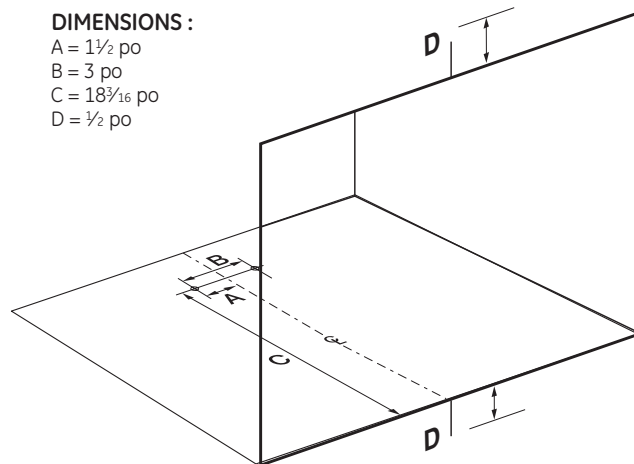
Le four à micro-ondes doit être installé sur une base en contreplaqué de $\frac{3}{8}$ po et être soutenu par des coulisseaux de 2 x 4 po ou des coulisseaux équivalents de 1 x 2 po sur tous les côtés. La base doit pouvoir soutenir une charge minimale de 100 lb (45,3 kg).

2 MONTAGE DU RENFORT DU SUPPORT ANTIBASCULEMENT

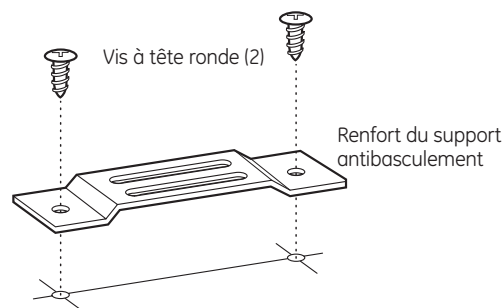
- A** Tracez une ligne sur la surface inférieure de l'ouverture, au centre de celle-ci et en prolongeant la ligne de $\frac{1}{2}$ po sur la partie frontale de l'armoire.
- B** Tracez une ligne sur la partie frontale supérieure de l'armoire au centre de l'ouverture. La ligne doit se prolonger de $\frac{1}{2}$ po vers le haut sur la partie avant de l'armoire. Cette ligne centrale sera utilisée pour installer le support supérieur (reportez-vous à l'étape 7).
- C** Pliez ou découpez le bord avant du gabarit, le long de la ligne de guidage avant. Placez le gabarit en l'alignant avec le bord avant de la surface inférieure de l'ouverture et en alignant la ligne centrale du gabarit avec la ligne centrale de cette surface inférieure. Marquez les positions centrales de l'emplacement du renfort du support antibasculement avec une alène ou un poinçon comme le montre l'illustration.

DIMENSIONS :

- A = 1 $\frac{1}{2}$ po
- B = 3 po
- C = 18 $\frac{3}{16}$ po
- D = $\frac{1}{2}$ po



- D** Percez deux trous pour l'installation du renfort du support antibasculement.



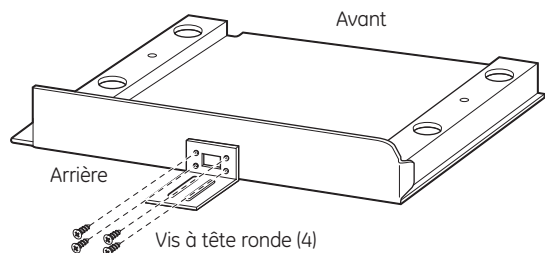
- E** Installez le renfort du support antibasculement sur la surface inférieure de l'ouverture avec deux vis à tête ronde.

1 pi = 0,3 m
 1 po = 2,5 cm

Instructions d'installation

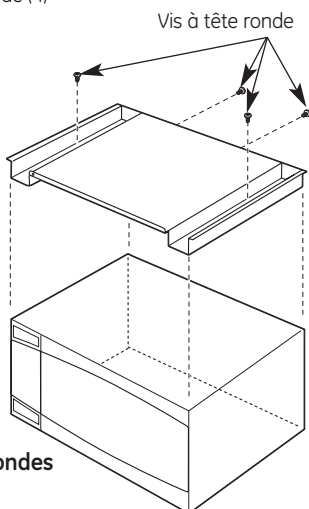
3 MONTAGE DU SUPPORT ANTI-BASCULEMENT ET DU CONDUIT INFÉRIEUR

- A** Débranchez le four à micro-ondes avant de passer à l'installation.
- B** Fixez le support antibasculement au conduit inférieur au moyen de quatre vis à tête ronde.



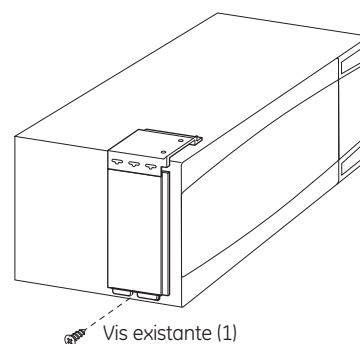
- C** Retirez tout article instable se trouvant à l'intérieur du four à micro-ondes, y compris le plateau tournant et son support. Retournez soigneusement le four à micro-ondes.

- D** Fixez le conduit inférieur avec quatre vis à tête ronde, comme le montre l'illustration.



4 MONTAGE DES CONDUITS LATÉRAL ET SUPÉRIEUR (SUITE)

- B** Placez le four à micro-ondes à la verticale en vous assurant qu'aucune flexion ne s'exerce sur le bord avant. Enlevez la vis existante du côté gauche du four à micro-ondes.
- C** Comme l'indique le gabarit fourni avec l'ensemble (publication n° 31-41003-1), pliez ou coupez le gabarit le long des lignes de coupe et placez le gabarit sur le dessus du four à micro-ondes. En alignant le gabarit avec les bords extérieurs du four, vous verrez précisément où le conduit supérieur doit être installé. Retirez le film protecteur du ruban double couche. Placez soigneusement les conduits latéral et supérieur sur le four à micro-ondes en les alignant avec le trou de vis inférieur. Appuyez fermement sur les conduits. Fixez les conduits au côté gauche du four en utilisant la vis retirée précédemment.

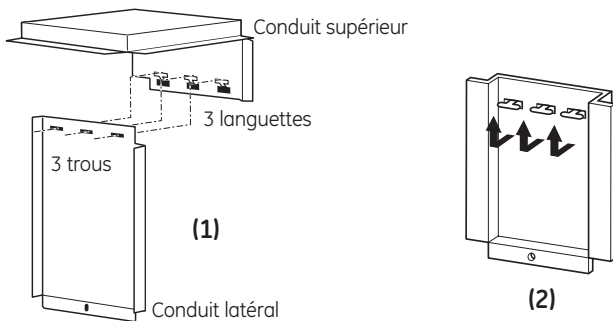


4 MONTAGE DES CONDUITS LATÉRAL ET SUPÉRIEUR

- A** Raccordez le conduit latéral au conduit supérieur comme le montre l'illustration.

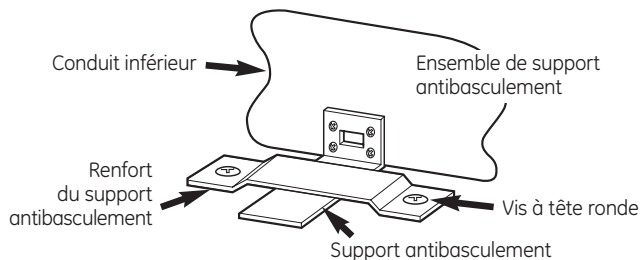
1. Insérez les languettes de protection du conduit supérieur dans les trous du conduit latéral.
2. Repliez soigneusement les languettes comme le montre l'illustration.

REMARQUE : Enlevez toute trace d'huile ou de saleté sur la surface du four à micro-ondes avant de raccorder les conduits.



5 MONTAGE DU FOUR À MICRO-ONDES DANS L'OUVERTURE

- A** Faites glisser le four à micro-ondes partiellement dans l'ouverture de l'armoire.

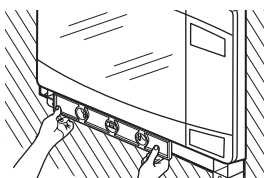


- B** Branchez le four à micro-ondes.
- C** Le support antibasculement doit être parallèle à la surface inférieure de l'ouverture pour qu'il se loge correctement dans le renfort du support antibasculement comme il est illustré. Faites soigneusement glisser le four à micro-ondes dans l'ouverture en vous assurant que le cordon d'alimentation n'est ni écrasé ni coupé.
- D** Centrez le four à micro-ondes dans l'ouverture et faites-le glisser dans sa position en l'engageant dans le renfort du support antibasculement.
- E** Assurez-vous que le four à micro-ondes est **centré avec précision**.

Instructions d'installation

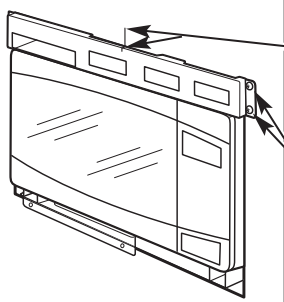
6 VÉRIFICATION DU NIVEAU

Pour vérifier la mise à niveau, placez un niveau à l'avant et sur les côtés du four à micro-ondes. Il se peut que vous deviez ajouter des cales en bois en dessous du conduit inférieur pour mettre le four à micro-ondes à niveau.



7 MONTAGE DU SUPPORT SUPÉRIEUR

Assurez-vous que le support supérieur est de niveau

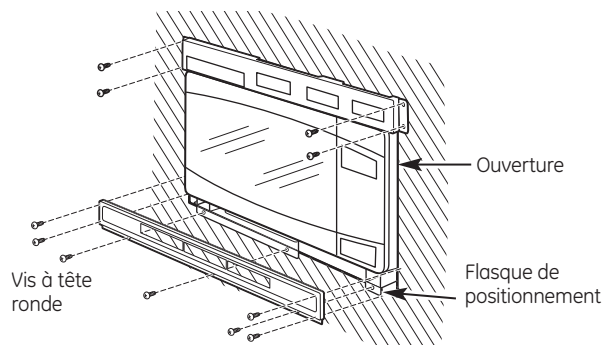


Alignez les lignes centrales de l'armoire et du support supérieur

Marquez l'emplacement des trous de vis (sur la partie gauche du support également)

- A** Placez le rebord supérieur du support sur le dessus du conduit supérieur en alignant l'ouverture du support supérieur avec l'ouverture du conduit supérieur.
- B** Alignez la ligne centrale du support supérieur avec la ligne centrale de la partie avant supérieure de l'armoire au centre de l'ouverture.
- C** Assurez-vous que le support supérieur est de niveau et marquez l'emplacement des trous de vis sur la partie avant de l'armoire.
- D** Percez les avant-trous en passant le foret par les trous du support supérieur. Fixez le support supérieur à l'armoire au moyen de quatre vis à tête ronde (reportez-vous à l'illustration de l'étape 8).

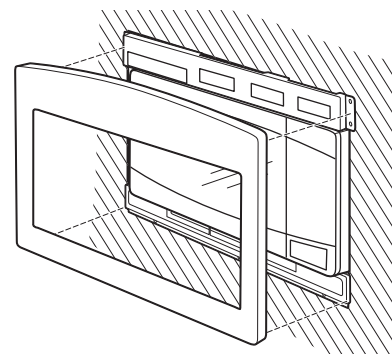
8 MONTAGE DU SUPPORT INF. ET FIXATION DU SUPPORT SUP.



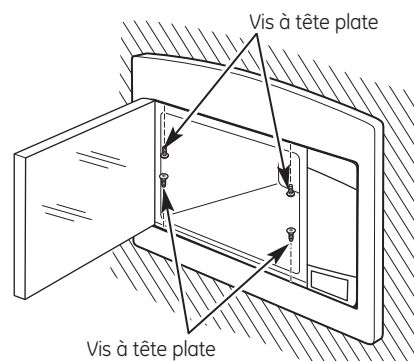
- A** Percez des avant-trous en passant le foret dans les trois trous du bord avant du conduit inférieur.
- B** Maintenez le support inférieur contre le bord avant du conduit inférieur en alignant les trois trous du support inférieur avec les trois trous du conduit inférieur. Insérez trois vis à tête ronde. Percez des avant-trous en passant le foret dans les quatre trous des languettes sur les côtés du support inférieur. Insérez quatre vis à tête ronde.

9 MONTAGE DU CADRE DE FINITION

- A** Placez le cadre de finition sur le four à micro-ondes en orientant la partie courbée vers le haut.
- B** Enfoncez le cadre de finition dans l'ouverture jusqu'à ce que tous les côtés s'enclenchent en position.



- C** Ouvrez la porte du four à micro-ondes. Fixez le cadre de finition avec quatre vis à tête plate (deux à l'intérieur et au haut et deux à l'intérieur et au bas).



10 REMISE EN PLACE DES ARTICLES MOBILES

- A** Votre cadre de finition est maintenant installé. Remettez le plateau tournant et le support de plateau tournant à l'intérieur du four à micro-ondes.
- B** Conservez les instructions d'installation et les vis supplémentaires à titre de référence et pour un usage ultérieur. Ne les placez pas dans le four à micro-ondes.
- C** Remettez le fusible en place ou le disjoncteur en fonction.

MFL38268402

49-40552-1