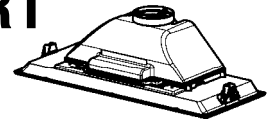




# INCA SMART

## Power Pack



### ATTENTION:

THE INCA SMART IS NOT DESIGNED FOR USE OVER PRO-STYLE COOKING SURFACES, INSTALLATIONS OVER PRO-STYLE COOKING SURFACES WILL COMPLETELY VOID THE WARRANTY OF THIS PRODUCT.

### AVERTISSEMENT

LE PRODUIT INCA SMART NE PEUT ÊTRE PAS UTILISÉ SUR DES TABLES PRO-STYLE. LA MISE EN PLACE DE L'INCA SMART SUR DES TABLES PRO-STYLE INVALIDE COMPLÈTEMENT LA GARANTIE DU PRODUIT.

- Installation Instructions
- Use and Care Information

### READ AND SAVE THESE INSTRUCTIONS

The Installer must leave these instructions with the homeowner. The homeowner must keep these instructions for future reference and for local electrical inspectors' use.

## READ THESE INSTRUCTIONS BEFORE YOU START INSTALLING THIS RANGEHOOD

**WARNING: - TO REDUCE THE RISK OF A RANGE TOP GREASE FIRE:** a) Never leave surface units unattended at high settings. Boilovers cause smoking and greasy spillovers that may ignite. Heat oils slowly on low or medium setting. b) Always turn hood ON when cooking at high heat or when flambing food (i.e. Crepes Suzette, Cherries Jubilee, Peppercorn Beef Flambé). c) Clean ventilating fans frequently. Grease should not be allowed to accumulate on fan or filter. d) Use proper pan size. Always use cookware appropriate for the size of the surface element.

**WARNING: - TO REDUCE THE RISK OF INJURY TO PERSONS IN THE EVENT OF A RANGE TOP GREASE FIRE, OBSERVE THE FOLLOWING:** SMOTHER FLAMES with a close-fitting lid, cookie sheet, or metal tray, then turn off the burner. BE CAREFUL TO PREVENT BURNS. If the flames do not go out immediately EVACUATE AND CALL THE FIRE DEPARTMENT. NEVER PICK UP A FLAMING PAN - You may be burned. DO NOT USE WATER, including wet dishcloths or towels - a violent steam explosion will result. Use an extinguisher ONLY if: 1. You know you have a Class ABC extinguisher, and you already know how to operate it. 2. The fire is small and contained in the area where it started. 3. The fire department is being called. 4. You can fight the fire with your back to an exit.

ALL WALL AND FLOOR OPENINGS WHERE THE RANGEHOOD IS INSTALLED MUST BE SEALED.

This rangehood requires at least 24" of clearance between the bottom of the rangehood and the cooking surface or countertop. This minimum clearance may be higher depending on local building code. For example, for gas ranges, a minimum of 30" may be required. The maximum depth of overhead cabinets is 13". Overhead cabinets on both sides of this unit must be a minimum of 18" above the cooking surface or countertop. Consult the cooktop or range installation instructions given by the manufacturer before making any cutouts. MOBILE HOME INSTALLATION The installation of this rangehood must conform to the Manufactured Home Construction and Safety Standards, Title 24 CFR, Part 3280 (formerly Federal Standard for Mobile Home Construction and Safety, Title 24, HUD, Part 280). Four wire power supply must be used and the appliance wiring must be revised. See Electrical Requirements.

## LISEZ BIEN CETTE FICHE AVANT D'INSTALLER LA HOTTE

**AVERTISSEMENT - POUR MINIMISER LE RISQUE D'UN FEU DE GRAISSE SUR LA TABLE DE CUISSON :** a) Ne jamais laisser un élément de la table de cuisson fonctionner sans surveillance à la puissance de chauffage maximale; un renversement/débordement de matière grasseuse pourrait provoquer une inflammation et le génération de fumée. Utiliser toujours une puissance de chauffage moyenne ou basse pour le chauffage d'huile. b) Veiller à toujours faire fonctionner le ventilateur de la hotte lors d'une cuisson avec une puissance de chauffage élevée ou lors de la cuisson d'un mets à flamber (i.e. Crepes Suzette, Cherries Jubilee, Peppercorn Beef Flambé). c) Nettoyer fréquemment les ventilateurs d'extraction. Veiller à ne pas laisser de la graisse s'accumuler sur les surfaces du ventilateur ou des filtres. d) Utiliser toujours un ustensile de taille appropriée. Utiliser toujours un ustensile de taille adapté à la taille de l'élément chauffant.

**AVERTISSEMENT: - POUR PRÉVENIR LES BLESSURES EN CAS DE FEU SUIVRE LES RECOMMANDATIONS SUIVANTES:** ÉTOUFFEZ LE FEU avec un couvercle métallique et fermez le brûleur. Si le feu ne s'éteint pas tout de suite, QUITTEZ LES LIEUX ET APPELEZ LES POMPIERS. NE TOUCHEZ JAMAIS UNE CASSEROLE EN FLAMMES. N'UTILISEZ JAMAIS DE L'EAU ou un torchon mouillé pour éteindre le feu - ce qui pourrait causer une explosion de vapeur. N'utilisez un extincteur que si: 1. Vous avez un modèle ABC et vous connaissez bien son mode d'emploi. 2. Le feu est petit et peu répandu. 3. Les pompiers sont déjà prévenus. 4. Vous avez une sortie derrière vous.

TOUTE OUVERTURE DANS LE MUR OU LE PLANCHER À PROXIMITÉ DE LA HOTTE DOIT ÊTRE SCELLÉ

Gardez 24 po. de hauteur entre le bas de la hotte et la surface de cuisson. Cette hauteur minimum peut être plus haute suivant le code municipal. Par exemple, les cuisinières à gaz peuvent requérir 30 po. de hauteur. Les armoires au-dessus ne dépasseront pas 13 po. de profondeur. Les armoires au-dessus de chaque côté devront être au moins à 18 po. au-dessus de la surface de cuisson. Consultez la fiche technique avant de découper les armoires. L'installation de cette hotte doit être conforme aux Règlements de Manufactured Home Construction and Safety Standards, titre 24 CFR, Section 3280 (anciennement Federal Standard for Mobile Home Construction and Safety Standards, titre 24 CFR, Section 3280 (anciennement Federal Standard for Mobile Home Construction and Safety, titre 24, HUD, Section 280). Le branchement électrique se fait avec une raccordement à 4 fils. Consultez la fiche technique électrique.

## VENTING REQUIREMENTS

Determine which venting method is best for your application. Ductwork can extend either through the wall or the roof.

The length of the ductwork and the number of elbows should be kept to a minimum to provide efficient performance. The size of the ductwork should be uniform. Do not install two elbows together. Use duct tape to seal all joints in the ductwork system. Use caulking to seal exterior wall or floor opening around the cap.

**Flexible ductwork is not recommended. Flexible ductwork creates back pressure and air turbulence that greatly reduces performance.**

Make sure there is proper clearance within the wall or floor for exhaust duct before making cutouts. Do not cut a joist or stud unless absolutely necessary. If a joist or stud must be cut, then a supporting frame must be constructed.

FOR MORE SPECIFIC DUCTWORK INFORMATION, GO TO PAGE 5.

**WARNING - To Reduce The Risk Of Fire, Use Only Metal Ductwork.**

### **WARNING**

- Venting system **MUST** terminate outside the home.
- **DO NOT** terminate the ductwork in an attic or other enclosed space.
- **DO NOT** use 4" laundry-type wall caps.
- Flexible-type ductwork is not recommended.
- **DO NOT** obstruct the flow of combustion and ventilation air.
- Failure to follow venting requirements may result in a fire.

## ELECTRICAL REQUIREMENTS

A 120 volt, 60 Hz AC-only electrical supply is required on a separate 15 amp fused circuit. A time-delay fuse or circuit breaker is recommended. The fuse must be sized per local codes in accordance with the electrical rating of this unit as specified on the serial/rating plate located inside the unit near the field wiring compartment. **THIS UNIT MUST BE CONNECTED WITH COPPER WIRE ONLY.** Wire sizes must conform to the requirements of the National Electrical Code, ANSI/NFPA 70 - latest edition, and all local codes and ordinances. Wire size and connections must conform with the rating of the appliance. Copies of the standard listed above may be obtained from:

National Fire Protection Association  
Batterymarch Park  
Quincy, Massachusetts 02269

This appliance should be connected directly to the fused disconnect (or circuit breaker) through flexible, armored or nonmetallic sheathed copper cable. Allow some slack in the cable so the appliance can be moved if servicing is ever necessary. A UL Listed, 1/2" conduit connector must be provided at each end of the power supply cable (at the appliance and at the junction box)

When making the electrical connection, cut a 1 1/4" hole in the wall. A hole cut through wood must be sanded until smooth. A hole through metal must have a grommet.

**WARNING - TO REDUCE THE RISK OF FIRE OR ELECTRIC SHOCK, do not use this fan with any solid-state speed control device.**

**WARNING - TO REDUCE THE RISK OF FIRE, ELECTRICAL SHOCK, OR INJURY TO PERSONS, OBSERVE THE FOLLOWING: Use this unit only in the manner intended by the manufacturer. If you have any questions, contact the manufacturer.**

Before servicing or cleaning unit, switch power off at service panel and lock the service disconnecting means to prevent power from being switched on accidentally. When the service disconnecting means cannot be locked, securely fasten a prominent warning device, such as a tag, to the service panel.

**CAUTION: For General Ventilating Use Only. Do Not Use To Exhaust Hazardous or Explosive Materials and Vapors.**

**WARNING - TO REDUCE THE RISK OF FIRE, ELECTRICAL SHOCK, OR INJURY TO PERSONS, OBSERVE THE FOLLOWING: Installation Work And Electrical Wiring Must Be Done By Qualified Person(s) In Accordance With All Applicable Codes And Standards, Including Fire-Rated Construction.**

Sufficient air is needed for proper combustion and exhausting of gases through the flue (chimney) of fuel burning equipment to prevent backdrafting. Follow the heating equipment manufacturer's guideline and safety standards such as those published by the National Fire Protection Association (NFPA), and the American Society for Heating, Refrigeration and Air Conditioning Engineers (ASHRAE), and the local code authorities.

When cutting or drilling into wall or ceiling, do not damage electrical wiring and other hidden utilities.

Ducted fans must always be vented to the outdoors.

### **WARNING**

- Electrical ground is required on this rangehood.
- If cold water pipe is interrupted by plastic, nonmetallic gaskets or other materials, **DO NOT** use for grounding.
- **DO NOT** ground to a gas pipe.
- **DO NOT** have a fuse in the neutral or grounding circuit. A fuse in the neutral or grounding circuit could result in electrical shock.
- Check with a qualified electrician if you are in doubt as to whether the rangehood is properly grounded.
- **DO NOT** use this appliance with any solid state fan speed control device.
- Failure to follow electrical requirements may result in a fire.

**For residential use only.**

## RÈGLEMENTS D'ÉVACUATION

Confirmer la sortie d'évacuation - soit par le mur, soit par le toit.

Utilisez une longueur de tuyauterie minimale avec les moindres de coudes pour la plus grande efficacité. Le diamètre de tuyauterie doit être uniforme. N'installez jamais 2 coudes ensemble. Scellez bien tous les joints avec un ruban adhésif métallique à l'intérieur et scellez bien le clapet extérieur avec du calfeutrage.

**Utilisez un tuyau d'évacuation rigide lorsque possible. Un tuyau flexible égale deux fois plus qu'un tuyau rigide, ce qui réduit la puissance d'évacuation. Un conduit d'évacuation flexible crée une contre-pression et une turbulence de l'air qui réduisent considérablement la performance.**

Veillez à ce que l'espace pour le tuyau soit ample - ainsi on n'aurait pas besoin de découper les supports de mur intérieur. Si ce découpage est nécessaire, veillez bien à ce qu'un renforcement soit mis en place.

RÈGLEMENTS D'ÉVACUATION ADDITIONNEL - PAGE 8

**AVERTISSEMENT - Pour Ne Pas Risquer Un Feu, Utilisez Seulement Les Matériaux Métalliques.**

 **AVERTISSEMENT**

- Le système d'évacuation DOIT sortir à l'extérieur.
- N'ÉVACUEZ PAS le conduit soit dans une mansarde soit dans un espace enfermé.
- N'UTILISEZ PAS un clapet de séchoir à 4 pouces.
- N'utilisez pas un conduit flexible.
- N'ENCOMBREZ PAS la circulation d'air.
- Faute de suivre cet avertissement pourrait occasionner un feu.

### FICHE TECHNIQUE ÉLECTRIQUE

Le raccordement électrique doit se faire avec un circuit séparé de 15 ampères fusible à 120V, 60 Hz, courant alternatif. On recommande un coupe-circuit. La taille du fusible doit se conformer aux codes municipaux suivant la spécification électrique sur la plaque intérieure. Le diamètre du fil devra aussi se conformer aux règlements du code national électrique, ANSI/NFPA 70 - ainsi qu'aux règlements locaux et les spécifications de cet appareil. On peut obtenir ces informations chez:

l'Association Nationale de la Prévention du Feu  
Batterymarch Park  
Quincy, Massachusetts 02269

Raccordez cet appareil directement au coupe-circuit avec un fil flexible couvert en cuivre en laissant un peu de lâchement dans le fil pour permettre le déplacement de l'appareil. Veillez à ce qu'un contact d'un demi-pouce (1/2 po.) soit installé à chaque bout de fil (soit à l'appareil ainsi qu'à la boîte à fusible).

Faites un trou de 1 1/4 po. dans le mur. S'il s'agit d'un trou en bois - sablez-le bien, tandis qu'un trou passant par le métal demande un bouche-trou.

**AVERTISSEMENT - POUR RÉDUIRE LE RISQUE D'INCENDIE OU DE CHOC ÉLECTRIQUE, ne pas utiliser ce ventilateur en conjonction avec un dispositif de réglage de vitesse à semi-conducteurs.**

**AVERTISSEMENT – POUR MINIMISER LES RISQUES D'INCENDIE, CHOC ÉLECTRIQUE OU DOMMAGES CORPORELS, OBSERVER LES PRESCRIPTIONS SUIVANTES: Suivez les recommandations du fabricant et entre en communication avec lui pour toute information.**

Fermez le courant avant tout entretien et veillez à ce qu'il reste fermé. Si on ne peut pas verrouiller le panneau du service électrique, affichez un avis de danger sur la porte.


**AVIS: Pour L'évacuation Générale - Veillez à Ne Pas Evacuer Des Matériaux Ou vapeurs Explosif.**

**AVERTISSEMENT – POUR MINIMISER LES RISQUES D'INCENDIE, CHOC ÉLECTRIQUE OU DOMMAGES CORPORELS, OBSERVER LES PRESCRIPTIONS SUIVANTES: L'installation Et Le Raccordement Electrique Doivent Se Faire Par Un Technicien Qualifié Selon Tous Les Codes Municipaux.**

Afin d'obtenir un rendement maximal en ce qui a trait à la combustion ainsi qu'à l'évacuation des gaz par la conduite de cheminée, une bonne aération est nécessaire pour tous les appareils à combustion. Suivez les conseils et mesures de sécurité du fournisseur tels que ceux publiés par l'Association Nationale de la Sauvegarde contre l'Incendie et l'Association Américaine d'Ingénieurs de Chauffage, Frigorifaction et Air Climatisé ainsi que les codes municipaux.

En perçant un mur veillez à ne pas perforer un autre fil électrique.

Une ventilateur à évacuation extérieure doit être raccordée à l'extérieur.

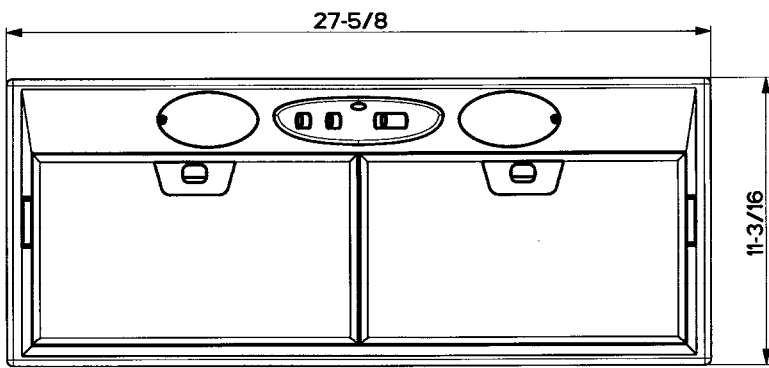
 **AVERTISSEMENT**

- Une prise à terre est nécessaire pour cette hotte.
- N'utilisez pas un tuyau à l'eau froide pour la mise à terre s'il est branché à un joint plastique, non-métallique ou autre.
- NE JOIGNEZ PAS la mise à terre à conduit de gaz.
- N'INSTALLEZ PAS un fusible dans le circuit de mise à terre - ce qui peut causer une secousse électrique.
- Vérifiez avec un électricien certifié à ce que la hotte soit bien mise à terre.
- Faute de suivre ces recommandations pourrait occasionner un feu.

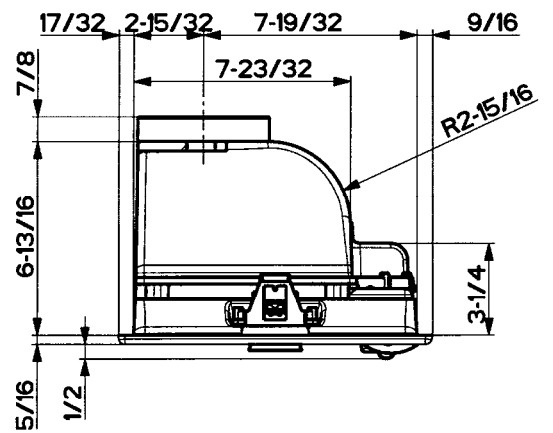
**Uniquement pour usage menager.**

RANGEHOOD DIMENSIONS / DIMENSIONS DE LA HOTTE

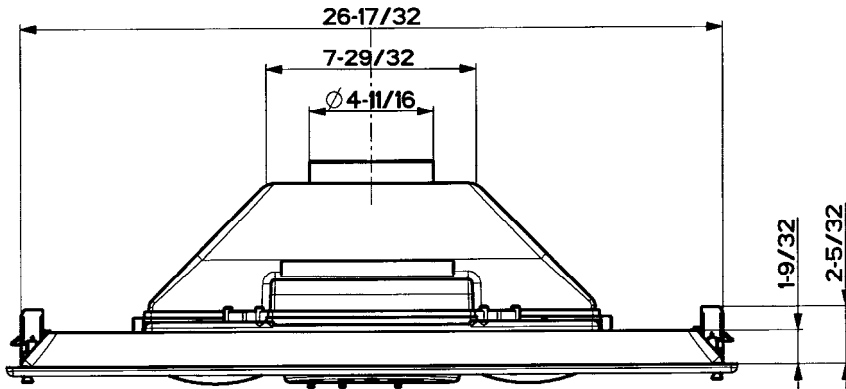
BOTTOM VIEW / LA PERSPECTIVE DE BAS



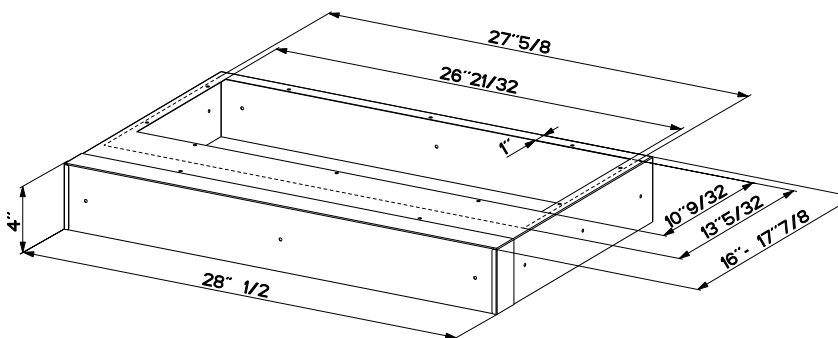
SIDE VIEW / LA PERSPECTIVE DE CÔTÉ



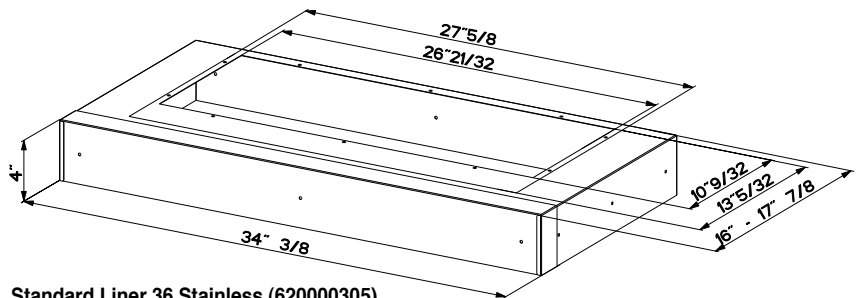
FRONT VIEW / LA PERSPECTIVE DE FRONT



LINER DIMENSIONS / DIMENSIONS DU CADRE



Standard Liner 30 Stainless (620000304)  
 designed for 30" wide installations  
 Cadre Standard 30 Axier Inoxydable (620000304)  
 peut être employée les hottes encastrable sur mesure de 30"



Standard Liner 36 Stainless (620000305)  
 designed for 36" wide installations  
 Cadre Standard 36 Axier Inoxydable (620000305)  
 peut être employée les hottes encastrable sur mesure de 36"

**Pre-Planning Your Installation - Important:** The recommended height to install this hood off the cooktop is a minimum of 24" and a maximum of 30" for maximum effectiveness. Also consult the cooktop manufacturer's recommendation.

**Planifiez votre installation - Important :** La hauteur recommandée pour installer cette hotte au-dessus de la surface de cuisson est d'un minimum de 24" et d'un maximum de 30" pour un maximum d'efficacité. De plus, nous vous recommandons consulter le manuel de recommandations du fabricant de la surface de cuisson.

Note: Standard Liners are pre-cut for installation of Inca Smart. For installations with the Inca HC SS, remove the additional perforated section.  
 Note: Les Cadres Standard sont pré-coupés pour l'installation de l'Inca Smart. Pour des installations avec L'Inca HC SS, enlevez la section perforée additionnelle.

## TOOLS NEEDED FOR INSTALLATION

- Saber Saw or Jig Saw
- Drill
- 1 1/4" Wood Drill Bit
- Pliers
- Phillips Screwdriver
- Wire Stripper or Utility Knife
- Metal Snips
- Measuring Tape or Ruler
- Level
- Pencil
- Caulking Gun
- Duct Tape

## PARTS SUPPLIED FOR INSTALLATION

- 1 Backdraft Damper
- 10 Screws
- Field Wiring Box
- 1 Literature Package

## PARTS NEEDED FOR INSTALLATION

- 2 Conduit Connectors
- Power Supply Cable
- Screws for Field Wiring Box
- 1 Wall or Roof Cap
- All Metal Ductwork

## OPTIONAL ACCESSORIES AVAILABLE

### • Charcoal Filter Kit

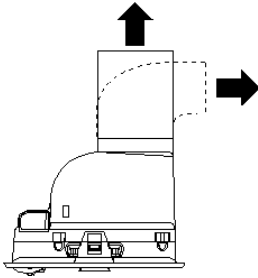
For recirculating installations only, replace charcoal filters as needed part # 6093130

### • Liners

Create a perfectly-sealed, non-combustible perimeter around the Inca Smart. Depth adjustable from 16" - 17 7/8".

Standard Liner 30 Stainless - part # 620000304  
Standard Liner 36 Stainless - part # 620000305

## PLAN YOUR DUCTWORK



The Inca Smart requires 5" round ductwork. To ensure that the blower performs to its highest possible capacity, ductwork should be as short and straight as possible.

Make your ductrun as straight and short as possible. The ductrun should not exceed 25 equivalent feet if ducted with the required minimum of 5" round duct. Count 45° angles as 3 feet, 90° elbows as 5 feet, and 90° flat elbows as 12 feet.

For best results, use no more than three 90° elbows. Make sure that there is a **minimum** of 24" of straight duct between elbows if more than one is used. **Do not install two elbows together.** If you must elbow right away, do it as **far away** from the hood's exhaust opening as possible.

## FOR INSTALLATIONS WITH LINERS



When building a custom hood, always follow all applicable codes and standards.

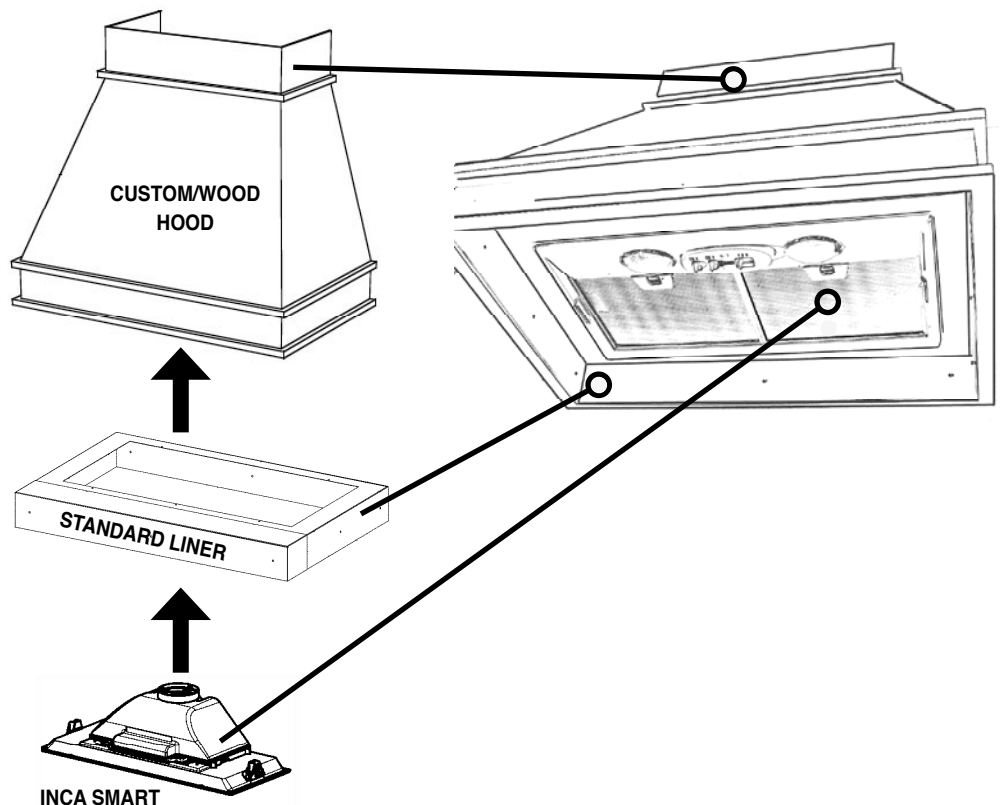
The Inca Smart can be used in standard 30" or 36" wide cabinetry or with custom hoods 30" wide and up.

For custom/wood hoods, choose either a custom liner or our Standard Liner designed for 30" and 36" wide installations. Liners create a perfectly-sealed, non-combustible finish for the underside of your custom/wood hood.

The Standard Liners are made up of two sections: a larger, rear section (pre-cut out for insertion of the Inca Smart) and a front section for a total adjustable depth between 16" and 17 7/8".

**!!! IMPORTANT NOTE: DO NOT REMOVE THE ADDITIONAL PERFORATED SECTION AROUND THE PRE-CUT-OUT WHEN INSTALLING THE STANDARD LINER WITH THE INCA SMART MODEL. THIS PERFORATION IS ONLY REMOVED FOR USE WITH THE INCA HC SS MODEL.**

Consider the shape, size, and weight of the Inca Smart and Liner to determine the configuration of the custom/wood hood. See **RANGEHOOD DIMENSIONS AND LINER DIMENSIONS** on Page 4.



1. The custom/wood hood must have a sturdy base (3/4" plywood recommended) to accommodate the cut-out for the Inca Smart. The base must be recessed to accommodate the height of the Liner (see **LINER DIMENSIONS** on Page 4). The Liner attaches to the bottom of the base using screws appropriate for the size and material of your custom/wood hood. The Inca Smart inserts into the cut-out in the Liner and base.

2. Position the rear section of the Liner so that it abuts the back edge of your custom/wood hood. Using a pen, trace the outline of the pre-cut out. Remove the Liner and proceed to **MAKE YOUR CUT-OUTS** on Page 6. Install both sections of the Liner and proceed to **INSTALL THE RANGEHOOD** on Page 6.

## RECIRCULATING INSTALLATIONS

For recirculating installations (**FIGURE 1**), **Charcoal Filters** are necessary. The charcoal filters must be inserted behind the grease filters as indicated in **(A in FIGURE 1)**. Recirculating installations also require some duct work to divert the air out of the cabinet. The duct work must not terminate inside the cabinet.

### MAKE YOUR CUT-OUTS

1. Disconnect and move freestanding range from cabinet opening to provide easier access to upper cabinet and rear wall. Put a thick, protective covering over cooktop, set-in range or countertop to protect from damage or dirt.
2. Determine and clearly mark with a pencil the center line on the cabinet where the rangehood will be installed.
3. Determine and make all necessary cuts in the wall for the ductwork. Install the ductwork before the rangehood.
4. Determine the proper location for the Power Supply Cable. Use a 1 1/4" Drill Bit to make this hole. Install the cable. Use caulking to seal around the hole. **DO NOT** turn on the power until installation is complete.
5. Make the cut-out opening where the rangehood will be installed (**FIGURE 2**).

### INSTALL THE RANGEHOOD

1. Remove the rangehood from the carton and place on a flat surface. Cover the surface to prevent accidental damage. Remove all parts including the backdraft damper, screws, field wiring box and literature package before discarding the carton.
2. Place the round damper into the exhaust opening of the rangehood and press down.
3. Remove the bottom of the rangehood by pulling on the grey tabs (**A in FIGURE 3**) located on either side.
4. Fix the rangehood to the cabinet using the two spring loaded brackets, one on each side of the rangehood (**B in FIGURE 4**). Using a philips screwdriver, tighten the adjustment screw (**C in FIGURE 4**) until the brackets adhere tightly to the surface. For thicknesses of LESS than 3/4", insert a block of wood to fill in the gap between the cabinet bottom and the spring loaded bracket.
5. **IMPORTANT:** Also fix the rangehood to the cabinet using the 10 screws provided (**FIGURE 4**).
6. Replace the bottom of the rangehood and secure by pushing in the grey tabs (**A in FIGURE 3**).
7. Remove the cover from the field wiring compartment with a phillips screwdriver. Feed the Power Supply Cable through the electrical knockout. Connect the Power Supply Cable to the rangehood cable. Attach the White lead of the power supply to the White lead of the rangehood with a twist-on type wire connector. Attach the Black lead of the power supply to the Black lead of the rangehood with a twist-on type wire connector. Attach the Power Supply Cable grounding lead to the green screw provided. Using the 4 holes provided screw the field wiring compartment to the wall or cabinet as dictated by your Power Supply Cable location (screws not provided). Replace the cover.
8. Connect the ductwork to the damper and seal all connections with duct tape.
9. Turn the power supply on. Turn on the blower and light. If the rangehood does not operate, check that the circuit breaker is not tripped or the house fuse blown. If the unit still does not operate, disconnect the power supply and check that the wiring connections have been made properly.

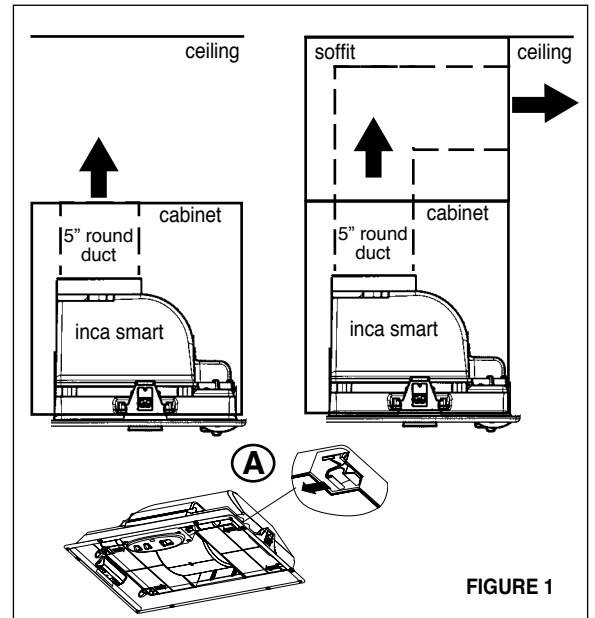


FIGURE 1

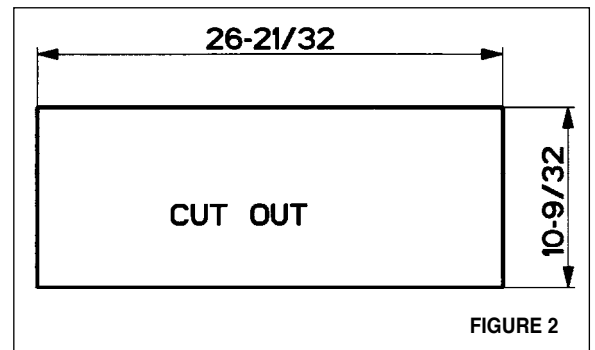


FIGURE 2

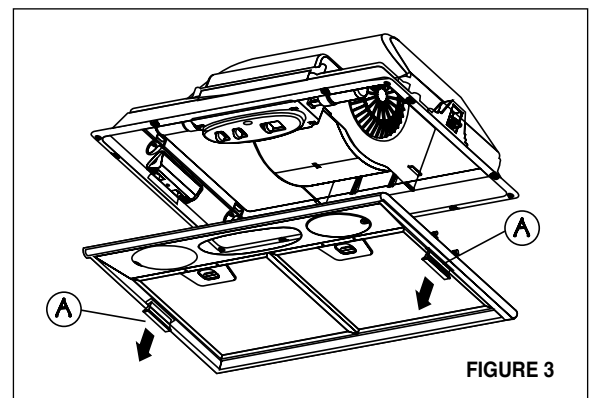


FIGURE 3

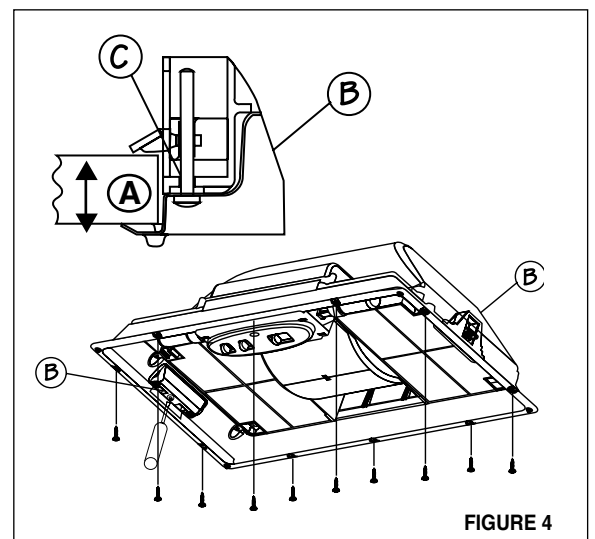


FIGURE 4



## OUTILS NÉCESSAIRES À L'INSTALLATION PIÈCES FOURNIES POUR L'INSTALLATION

- Scie sauteuse ou à découper
- Perceuse
- Mèche à bois 1 1/4 po
- Pincettes
- Tournevis Phillips
- Dénudeur de fil ou couteau tout usage
- Pince coupante à fil métallique
- Ruban à mesurer ou règle
- Niveau
- Crayon
- Outil à calfeutrage
- Ruban à conduit

- 1 registre à clapet
- 10 vis
- Compartiment de filage
- 1 nécessaire de documentation

## PIÈCES NÉCESSAIRES POUR L'INSTALLATION

- 2 connecteurs de conduit
- Câble d'alimentation
- Vis pour compartiment de filage
- 1 Capuchon de mur ou de toit
- Conduit en métal

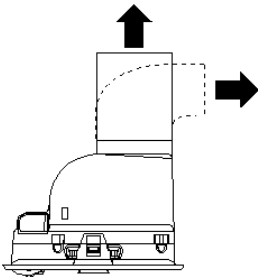
## ACCESSOIRES POUR L'INSTALLATION

- **Filtres au Charbon**
- Pour installations sans conduit  
part # 6093130

- **Cadres**

- 16" - 17 7/8" prof. ajustable  
Cadre Standard 30 - part # 620000304  
Cadre Standard 36 - part # 620000305

### PLAN DU CONDUIT



La hotte Inca Smart requiert le conduit rond de 5 po. Pour assurer que le ventilateur marche le mieux, le conduit doit être aussi court et aussi droit que possible.

Pour de meilleurs résultats, ne pas utiliser plus de trois coudes de 90°. S'assurer qu'il y ait un minimum de 24 po de conduit droit entre les coudes si l'on utilise plus d'un coude. Ne pas installer deux coudes ensemble.

La longueur du conduit ne doit jamais excéder 25 pi s'il s'agit de conduit rond de 5 po.

|                 |         |
|-----------------|---------|
| Coude 45°       | 3,0 pi  |
| Coude 90°       | 5,0 pi  |
| Coude plat 90°  | 12,0 pi |
| Capuchon de mur | 0,0 pi  |

## AVERTISSEMENT

En construisant une hotte encastrable sur commande, suivez toujours tous les codes et normes applicables.

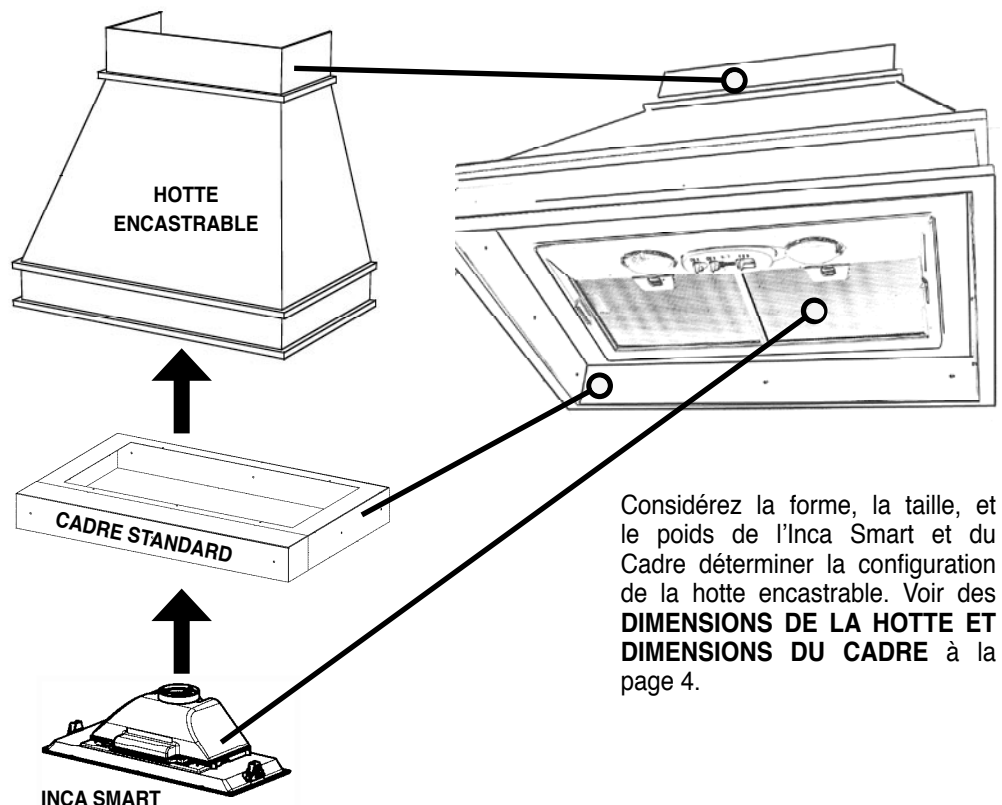
L'Inca Smart peut être installée dans des cabinets 30" ou 36" standard ou avec hottes faites sur mesure 30" ou plus. Choisissez un recouvrement fait sur mesure ou notre Cadre 30" et 36" Standard

Pour des hottes encastrable, choisissez un recouvrement fait sur commande ou notre Cadre Standard conçu pour 30" et 36" installations. Les Cadres créent une finition parfait-scellée et non-combustible pour le dessous de votre hotte encastrable.

Les Cadres Standard se composent de deux sections: une plus grande, arrière section (précoupée pour l'insertion de l'Inca Smart) et une section avant pour une profondeur réglable totale entre 16" et 17 7/8".

**!!! NOTE IMPORTANTE:**  
N'ENLEVEZ PAS LA SECTION PERFORÉE ADDITIONNELLE AUTOUR DU PRÉCOUPÉE EN INSTALLANT LE CADRE STANDARD AVEC LE MODÈLE DE L'INCA SMART. CETTE PERFORATION EST SEULEMENT ENLEVÉE POUR L'USAGE AVEC LE MODÈLE DE L'INCA HC SS.

## INSTALLATIONS AVEC CADRES



Considérez la forme, la taille, et le poids de l'Inca Smart et du Cadre déterminer la configuration de la hotte encastrable. Voir des **DIMENSIONS DE LA HOTTE ET DIMENSIONS DU CADRE** à la page 4.

1. La hotte encastrable doit avoir une base vigoureuse (3/4" contre-plaqué recommandé) pour adapter au coupe-circuit pour l'Inca Smart. La base doit être enfoncée pour adapter à la taille du Cadre (voir les **DIMENSIONS DU CADRE** à la page 4). Les attaches de Cadre au fond de la base à l'aide des vis appropriées pour la hotte encastrable. L'Inca Smart est installé dans le coupe-circuit dans le Cadre et la base.

2. Placez la section arrière du Cadre de sorte qu'il aboute le bord arrière de votre hotte encastrable. En utilisant un stylo, tracez le contour de la sortie précoupée. Enlevez le Cadre et procédez **FAIRE LA COUPE** à la page 9. Installez les deux sections du Cadre et procédez **INSTALLATION DE LA HOTTE** à la page 9.



## INSTALLATION POUR RECIRCULATION D'AIR

Un nécessaire des **Filtres au Charbon** est requis pour ce type d'installation (**FIGURE 1**). Les filtres au charbon doivent être insérés derrière les filtres pour la graisse (**A de la FIGURE 1**). Installation pour recirculation d'air requis conduit pour divertir l'air à l'extérieur de l'armoire. Ne la conduit terminez pas dan l'armoire.

### FAIRE LA COUPE

1. Débrancher et enlever la cuisinière afin d'avoir un meilleur accès aux armoires supérieures et au mur arrière. Placer un recouvrement épais sur la plaque de cuisson, la cuisinière encastrée ou le dessus du comptoir pour protéger des dommages et de la poussière.
2. Déterminer et marquer clairement, à l'aide d'un crayon, la ligne centrale sur le mur où la hotte sera installée.
3. Déterminer et faire toutes les coupes nécessaires dans le mur pour les conduits. Installer les conduits avant la hotte.
4. Déterminer l'emplacement approprié pour le câble d'alimentation. Utiliser une mèche de 1 1/4 po pour faire un trou et y passer le câble d'alimentation. Utiliser du calfeutrage pour sceller tout autour du trou. **NE PAS** mettre en circuit tant que l'installation n'est pas complétée.
5. Découper l'ouverture où la hotte sera installée (**FIGURE 2**).

### INSTALLATION DE LA HOTTE

1. Retirer l'appareil de la boîte et le déposer sur une surface plate pour l'assemblage. Couvrir la surface pour éviter tout dommage. Retirer toutes les pièces incluant les vis, le registre à clapet, le compartiment de filage, et nécessaire de documentation avant de jeter la boîte.
2. Placer le registre rond dans l'ouverture d'échappement de la hotte et appuyer fortement sur le registre.
3. Retirer le bas de la hotte en tirant sur les pattes grises (**A de la FIGURE 3**) qui se trouvent sur les deux côtés.
4. Installer la hotte sur l'armoire à l'aide de deux fixations à ressort, une de chaque côté de la hotte (**B de la FIGURE 4**). Utiliser un tournevis Phillips et serrer la vis de réglage (**C de la FIGURE 4**) tandis que les fixations s'attachent fortement à la surface. Si l'épais du bas de l'armoire est **MOINS** de 3/4 po., installer bloc de bois pour remplir l'espace.
5. **AUSSI** installer la hotte sur l'armoire à l'aide des 10 vis fournies (**FIGURE 4**).
6. Replacer le bas de la hotte et appuyer sur les pattes grises (**A de la FIGURE 3**).
7. Retirer le couvercle du compartiment de filage. Passer le câble d'alimentation dans la pastille enfonçable. Attacher le fil blanc du câble d'alimentation sur le fil blanc de la hotte avec une cosse. Attacher le fil noir du câble d'alimentation au fil noir de la hotte avec une cosse. Brancher le fil de mise à la terre vert (jaune et vert) sous la vis de mise à la terre verte. Utiliser les quatre trous fournis et fixer le compartiment de filage au mur ou à l'armoire, déterminé par l'emplacement du câble d'alimentation (vis non fournies). Replacer le couvercle.
8. Brancher le conduit sur le registre et sceller toutes les connexions avec du ruban à conduit.
9. Mettre l'alimentation en circuit. Mettre en circuit le ventilateur et la lumière. Si la hotte ne fonctionne pas, vérifier si le disjoncteur n'est pas fermé ou si le fusible n'est pas grillé. Si l'appareil ne fonctionne toujours pas, débrancher l'alimentation et vérifier si les connexions ont été effectuées correctement.

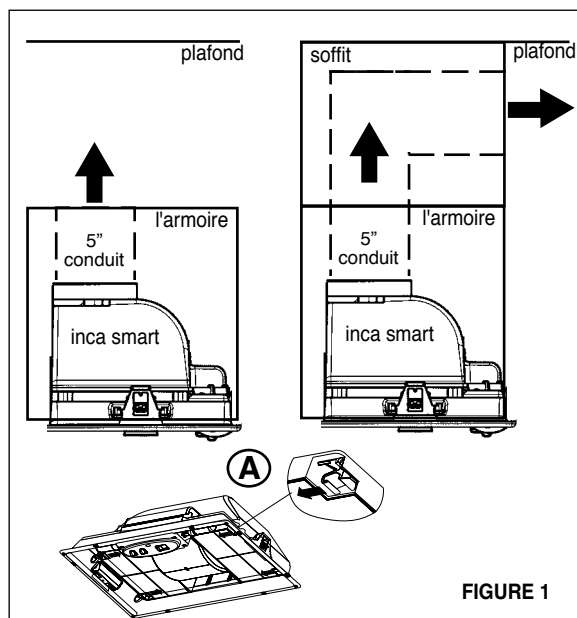


FIGURE 1

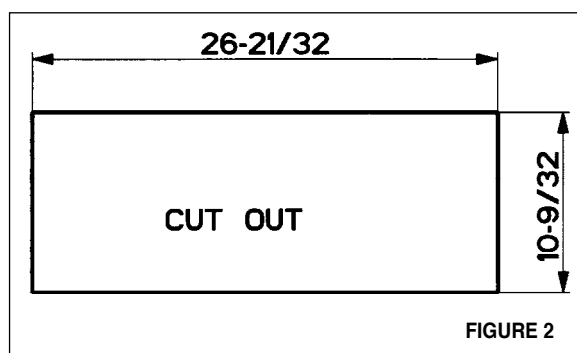


FIGURE 2

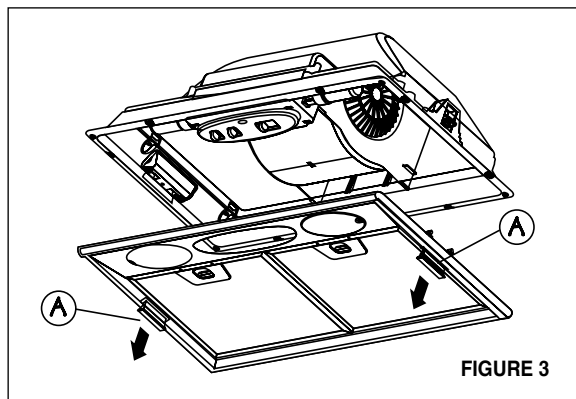


FIGURE 3

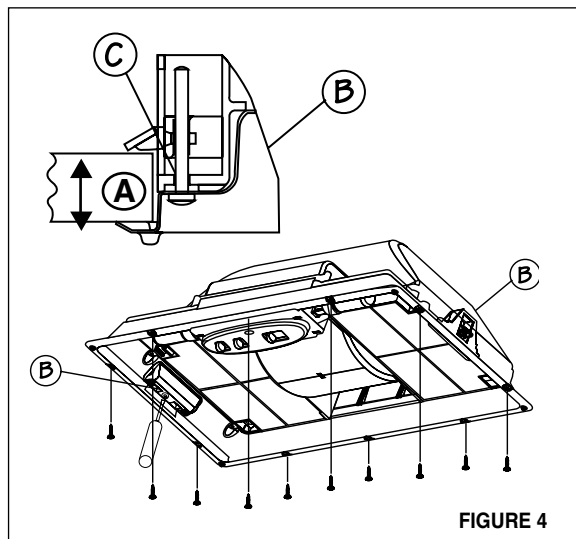


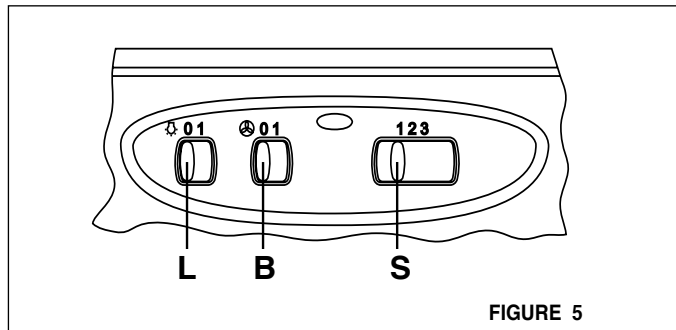
FIGURE 4

## UTILISATION ET ENTRETIEN

Cette hotte est conçue pour enlever la fumée, les vapeurs de cuisson et les odeurs de la cuisine.

### Panneau de commandes

Le panneau de commandes est situé sur le côté. La position et la fonction de chaque bouton sont indiquées à la **FIGURE 5**.



### Bouton marche-arrêt de la lumière (L)

Interrupteur marche-arrêt pour la lumière. Régler à « 1 » pour mettre en circuit (ON) et à « 0 » pour mettre hors circuit (OFF).

### Bouton marche-arrêt du ventilateur (B)

Interrupteur marche-arrêt pour le ventilateur. Régler à « 1 » pour mettre en circuit (ON) et à « 0 » pour mettre hors circuit (OFF).

### Bouton de vitesse du ventilateur (S)

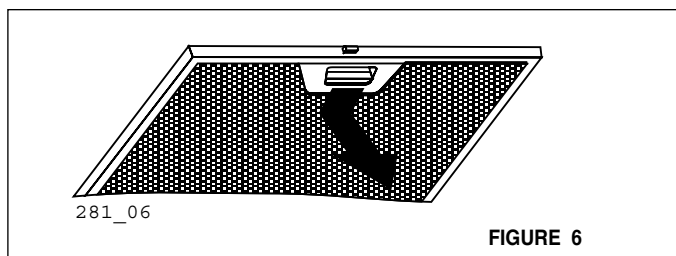
Réglage de la vitesse. Régler à « 1 » pour vitesse basse (LOW), à « 2 » pour vitesse moyenne (MÉDIUM) et à « 3 » pour vitesse élevée (HIGH).

### Pour de meilleurs résultats

Mettre la hotte en circuit avant de commencer la cuisson. Laisser l'appareil fonctionner quelques minutes après la cuisson pour éliminer la fumée et les odeurs.

### Nettoyage

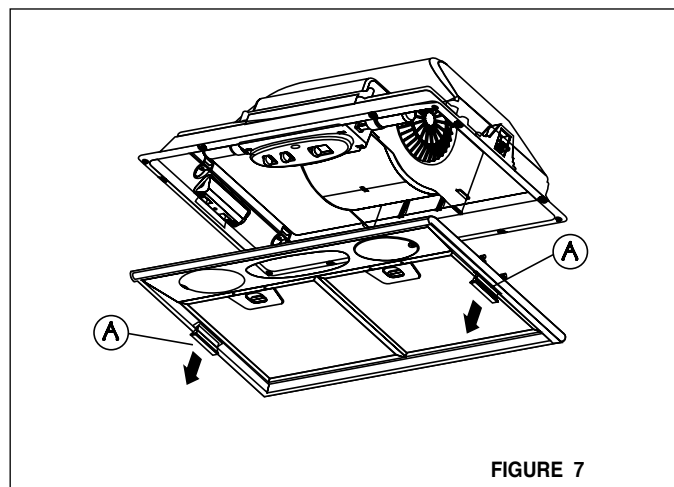
Nettoyer régulièrement les filtres de métal avec une solution d'eau chaude et de détergent ou mettre au lave-vaisselle. Retirer les filtres pour la graisse en pressant sur la poignée à l'avant du filtre, tel qu'il est illustré à la **FIGURE 6**. Au moment de les replacer, s'assurer que les filtres soient positionnés adéquatement, la poignée vers l'avant et visible.



Nettoyer les surfaces extérieures à l'eau chaude savonneuse. Ne pas employer de produits abrasifs ou de récurants qui endommagent les surfaces en acier inoxydable.

### Remplacement des lumières incandescentes

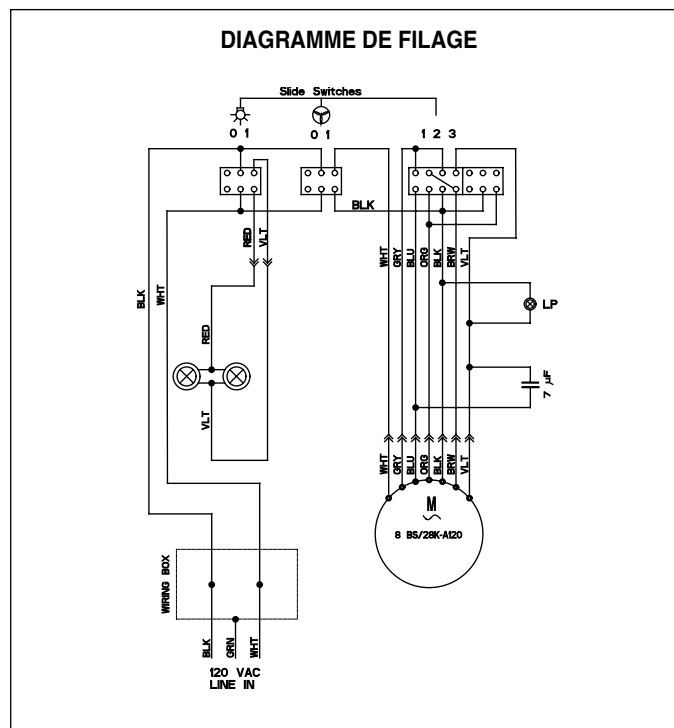
Pour remplacer les lumières incandescentes, d'abord retirer le cadre en bas tout entier en tirant sur les manches (**A** de la **FIGURE 7**). Dévisser les deux ampoules et les remplacer.



## GARANTIE ET SERVICE

Faber garantit à l'utilisateur-acheteur d'origine que les produits Faber vendus neufs par nous sont sans vice de matériel et de main-d'oeuvre d'origine pour une période d'un an à partir de la date d'achat. La garantie couvre la main-d'oeuvre et les pièces de remplacement. Par contre, elle ne couvre pas les pièces reliées à l'usure normale de l'appareil (exemple: les filtres et les ampoules). La garantie ne s'applique pas si le produit a été mal installé, utilisé d'une manière inadéquate ou négligé. Cette garantie exclue toutes les dépenses consécutives dues à des dommages résultant d'un mauvais fonctionnement du produit. La présente garantie remplace toutes autres garanties et déclarations expresses.

Afin d'obtenir un service sous garantie, communiquer avec le marchand où la hotte a été achetée ou le distributeur Faber de la région. Si l'on ne peut trouver de distributeur Faber, communiquer avec nous au (508) 358-5353 afin d'obtenir le nom d'un distributeur dans la région.



• Cette hotte utilise deux ampoules incandescentes 40W.