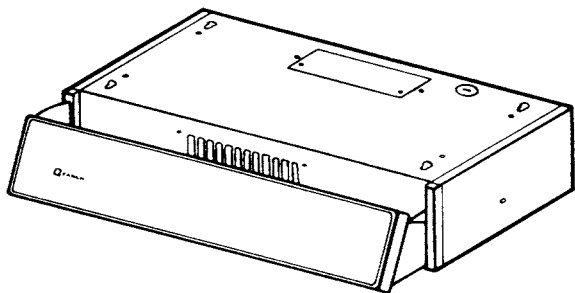




# AGIO

## Under Cabinet Tiltout Rangehood

- Installation Instructions
- Use and Care Information



### READ AND SAVE THESE INSTRUCTIONS

The Installer must leave these instructions with the homeowner. The homeowner must keep these instructions for future reference and for local electrical inspectors' use.

### READ THESE INSTRUCTIONS BEFORE YOU START INSTALLING THIS RANGEHOOD

**WARNING: - TO REDUCE THE RISK OF A RANGE TOP GREASE FIRE:** a) Never leave surface units unattended at high settings. Boilovers cause smoking and greasy spillovers that may ignite. Heat oils slowly on low or medium setting. b) Always turn hood ON when cooking at high heat or when flambing food (i.e. Crepes Suzette, Cherries Jubilee, Peppercorn Beef Flambé). c) Clean ventilating fans frequently. Grease should not be allowed to accumulate on fan or filter. d) Use proper pan size. Always use cookware appropriate for the size of the surface element.

**WARNING: - TO REDUCE THE RISK OF INJURY TO PERSONS IN THE EVENT OF A RANGE TOP GREASE FIRE, OBSERVE THE FOLLOWING: SMOTHER FLAMES** with a close-fitting lid, cookie sheet, or metal tray, then turn off the burner. **BE CAREFUL TO PREVENT BURNS.** If the flames do not go out immediately **EVACUATE AND CALL THE FIRE DEPARTMENT. NEVER PICK UP A FLAMING PAN - You may be burned. DO NOT USE WATER,** including wet dishcloths or towels - a violent steam explosion will result. Use an extinguisher **ONLY** if: 1. You know you have a Class ABC extinguisher, and you already know how to operate it. 2. The fire is small and contained in the area where it started. 3. The fire department is being called. 4. You can fight the fire with your back to an exit. \* Above is based on "Kitchen Firesafety Tips" published by NFPA.

ALL WALL AND FLOOR OPENINGS WHERE THE RANGEHOOD IS INSTALLED MUST BE SEALED.

This rangehood requires at least 24" of clearance between the bottom of the rangehood and the cooking surface or countertop. This minimum clearance may be higher depending on local building code. For example, for gas ranges, a minimum of 30" may be required. The maximum depth of overhead cabinets is 13". Overhead cabinets on both sides of this unit must be a minimum of 18" above the cooking surface or countertop. Consult the cooktop or range installation instructions given by the manufacturer before making any cutouts. **MOBILE HOME INSTALLATION** The installation of this rangehood must conform to the Manufactured Home Construction and Safety Standards, Title 24 CFR, Part 3280 (formerly Federal Standard for Mobile Home Construction and Safety, Title 24, HUD, Part 280).

### LISEZ BIEN CETTE FICHE AVANT D'INSTALLER LA HOTTE

**AVERTISSEMENT - POUR MINIMISER LE RISQUE D'UN FEU DE GRAISSE SUR LA TABLE DE CUISSON :** a) Ne jamais laisser un élément de la table de cuisson fonctionner sans surveillance à la puissance de chauffage maximale; un renversement/débordement de matière grasseuse pourrait provoquer une inflammation et le génération de fumée. Utiliser toujours une puissance de chauffage moyenne ou basse pour le chauffage d'huile. b) Veiller à toujours faire fonctionner le ventilateur de la hotte lors d'une cuisson avec une puissance de chauffage élevée ou lors de la cuisson d'un mets à flamber (i.e. Crepes Suzette, Cherries Jubilee, Peppercorn Beef Flambé). c) Nettoyer fréquemment les ventilateurs d'extraction. Veiller à ne pas laisser de la graisse s'accumuler sur les surfaces du ventilateur ou des filtres. d) Utiliser toujours un ustensile de taille appropriée. Utiliser toujours un ustensile de taille adapté à la taille de l'élément chauffant.

**AVERTISSEMENT: - POUR PRÉVENIR LES BLESSURES EN CAS DE FEU SUIVRE LES RECOMMANDATIONS SUIVANTES: ÉTOUFFEZ LE FEU** avec un couvercle métallique et fermez le brûleur. Si le feu ne s'éteint pas tout de suite, **QUITTEZ LES LIEUX ET APPELEZ LES POMPIERS. NE TOUCHEZ JAMAIS UNE CASSEROLE EN FLAMMES. N'UTILISEZ JAMAIS DE L'EAU** ou un torchon mouillé pour éteindre le feu - ce qui pourrait causer une explosion de vapeur. N'utilisez un extincteur que si: 1. Vous avez un modèle ABC et vous connaissez bien son mode d'emploi. 2. Le feu est petit et peu répandu. 3. Les pompiers sont déjà prévenus. 4. Vous avez une sortie derrière vous. Au-dessus de est basé sur "des extrémités de Firesafety de cuisine" éditées par NFPA

TOUTE OUVERTURE DANS LE MUR OU LE PLANCHER À PROXIMITÉ DE LA HOTTE DOIT ÊTRE SCELLÉ

Gardez 24 po. de hauteur entre le bas de la hotte et la surface de cuisson. Cette hauteur minimum peut être plus haute suivant le code municipal. Par exemple, les cuisinières à gaz peuvent requérir 30 po. de hauteur. Les armoires au-dessus ne dépasseront pas 13 po. de profondeur. Les armoires au-dessus de chaque côté devront être au moins à 18 po. au-dessus de la surface de cuisson. Consultez la fiche technique avant de découper les armoires. L'installation de cette hotte doit être conforme aux Règlements de Manufactured Home Construction and Safety Standards, titre 24 CFR, Section 3280 (anciennement Federal Standard for Mobile Home Construction and Safety Standards, titre 24 CFR, Section 3280 (anciennement Federal Standard for Mobile Home Construction and Safety, titre 24, HUD, Section 280).

## VENTING REQUIREMENTS

Determine which venting method is best for your application. Ductwork can extend either through the wall or the roof.

The length of the ductwork and the number of elbows should be kept to a minimum to provide efficient performance. The size of the ductwork should be uniform. Do not install two elbows together. Use duct tape to seal all joints in the ductwork system. Use caulking to seal exterior wall or floor opening around the cap.

**Flexible ductwork is not recommended. Flexible ductwork creates back pressure and air turbulence that greatly reduces performance.**

Make sure there is proper clearance within the wall or floor for exhaust duct before making cutouts. Do not cut a joist or stud unless absolutely necessary. If a joist or stud must be cut, then a supporting frame must be constructed.

FOR MORE SPECIFIC DUCTWORK INFORMATION, GO TO PAGE 4.

**WARNING - To Reduce The Risk Of Fire, Use Only Metal Ductwork.**

### Cold Weather installations

An additional back draft damper should be installed to minimize backward cold air flow and a nonmetallic thermal break should be installed to minimize conduction of outside temperatures as part of the vent system. The damper should be on the cold air side of the thermal break. The break should be as close as possible to where the vent system enters the heated portion of the house.

## WARNING

- Venting system **MUST** terminate outside the home.
- **DO NOT** terminate the ductwork in an attic or other enclosed space.
- **DO NOT** use 4" laundry-type wall caps.
- Flexible-type ductwork is not recommended.
- **DO NOT** obstruct the flow of combustion and ventilation air.
- Failure to follow venting requirements may result in a fire.

## ELECTRICAL REQUIREMENTS

A 120 volt, 60 Hz AC-only electrical supply is required on a separate 15 amp fused circuit. A time-delay fuse or circuit breaker is recommended. The fuse must be sized per local codes in accordance with the electrical rating of this unit as specified on the serial/rating plate located inside the unit near the field wiring compartment. **THIS UNIT MUST BE CONNECTED WITH COPPER WIRE ONLY.** Wire sizes must conform to the requirements of the National Electrical Code, ANSI/NFPA 70 - latest edition, and all local codes and ordinances. Wire size and connections must conform with the rating of the appliance. Copies of the standard listed above may be obtained from:

National Fire Protection Association  
Batterymarch Park  
Quincy, Massachusetts 02269

**For residential use only.**

This appliance should be connected directly to the fused disconnect (or circuit breaker) through flexible, armored or nonmetallic sheathed copper cable. Allow some slack in the cable so the appliance can be moved if servicing is ever necessary. A UL Listed, 1/2" conduit connector must be provided at each end of the power supply cable (at the appliance and at the junction box).

When making the electrical connection, cut a 1 1/4" hole in the wall. A hole cut through wood must be sanded until smooth. A hole through metal must have a grommet.

**WARNING - TO REDUCE THE RISK OF FIRE OR ELECTRIC SHOCK, do not use this fan with any solid-state speed control device.**

**WARNING - TO REDUCE THE RISK OF FIRE, ELECTRICAL SHOCK, OR INJURY TO PERSONS, OBSERVE THE FOLLOWING: Use this unit only in the manner intended by the manufacturer. If you have any questions, contact the manufacturer.**

**Before servicing or cleaning unit, switch power off at service panel and lock the service disconnecting means to prevent power from being switched on accidentally. When the service disconnecting means cannot be locked, securely fasten a prominent warning device, such as a tag, to the service panel.**

**CAUTION: For General Ventilating Use Only. Do Not Use To Exhaust Hazardous or Explosive Materials and Vapors.**

**WARNING - TO REDUCE THE RISK OF FIRE, ELECTRICAL SHOCK, OR INJURY TO PERSONS, OBSERVE THE FOLLOWING: Installation Work And Electrical Wiring Must Be Done By Qualified Person(s) In Accordance With All Applicable Codes And Standards, Including Fire-Rated Construction.**

Sufficient air is needed for proper combustion and exhausting of gases through the flue (chimney) of fuel burning equipment to prevent backdrafting. Follow the heating equipment manufacturer's guideline and safety standards such as those published by the National Fire Protection Association (NFPA), and the American Society for Heating, Refrigeration and Air Conditioning Engineers (ASHRAE), and the local code authorities.

**When cutting or drilling into wall or ceiling, do not damage electrical wiring and other hidden utilities.**

**Ducted fans must always be vented to the outdoors.**

## WARNING

- Electrical ground is required on this rangehood.
- If cold water pipe is interrupted by plastic, nonmetallic gaskets or other materials, **DO NOT** use for grounding.
- **DO NOT** ground to a gas pipe.
- **DO NOT** have a fuse in the neutral or grounding circuit. A fuse in the neutral or grounding circuit could result in electrical shock.
- Check with a qualified electrician if you are in doubt as to whether the rangehood is properly grounded.
- Failure to follow electrical requirements may result in a fire.

## RÈGLEMENTS D'ÉVACUATION

Confirmer la sortie d'évacuation - soit par le mur, soit par le toit.

Utilisez une longueur de tuyauterie minimale avec les moindres de coudes pour la plus grande efficacité. Le diamètre de tuyauterie doit être uniforme. N'installez jamais 2 coudes ensemble. Scellez bien tous les joints avec un ruban adhésif métallique à l'intérieur et scellez bien le clapet extérieur avec du calfeutrage.

**Utilisez un tuyau d'évacuation rigide lorsque possible. Un tuyau flexible égale deux fois plus qu'un tuyau rigide, ce qui réduit la puissance d'évacuation. Un conduit d'évacuation flexible crée une contre-pression et une turbulence de l'air qui réduisent considérablement la performance.**

Veillez à ce que l'espace pour le tuyau soit ample - ainsi on n'aurait pas besoin de découper les supports de mur intérieur. Si ce découpage est nécessaire, veillez bien à ce qu'un renforcement soit mis en place.

RÈGLEMENTS D'ÉVACUATION ADDITIONNELLE -  
PAGE 9.

**AVERTISSEMENT - Pour Ne Pas Risquer Un Feu, Utilisez Seulement Les Matériaux Métalliques.**

### Installations pour régions à climat froid

On devrait installer un clapet antireflux additionnel pour minimiser le reflux d'air froid, et incorporer un élément non métallique d'isolation thermique pour minimiser la conduction de chaleur par l'intermédiaire du conduit d'évacuation, de l'intérieur de la maison à l'extérieur. Le clapet anti-reflux doit être placé du côté air froid par rapport à l'élément d'isolation thermique. L'isolant thermique doit être aussi proche que possible de l'endroit où le système d'évacuation s'introduit dans la partie chauffée de la maison.

## AVERTISSEMENT

- Le système d'évacuation DOIT sortir à l'extérieur.
- N'ÉVACUEZ PAS le conduit soit dans une mansarde soit dans un espace fermé.
- N'UTILISEZ PAS un clapet de séchoir à 4 pouces.
- N'utilisez pas un conduit flexible.
- N'ENCOMBREZ PAS la circulation d'air.
- Faute de suivre cet avertissement pourrait occasionner un feu.

### FICHE TECHNIQUE ÉLECTRIQUE

Le raccordement électrique doit se faire avec un circuit séparé de 15 ampères fusible à 120V, 60 Hz, courant alternatif. On recommande un coupe-circuit. La taille du fusible doit se conformer aux codes municipaux suivant la spécification électrique sur la plaque intérieure. Le diamètre du fil devra aussi se conformer aux règlements du code national électrique, ANSI/NFPA 70 - ainsi qu'aux règlements locaux et les spécifications de cet appareil. On peut obtenir ces informations chez:

l'Association Nationale de la Prévention du Feu  
Batterymarch Park  
Quincy, Massachusetts 02269

flexible couvert en cuivre en laissant un peu de lâchement dans le fil pour permettre le déplacement de l'appareil. Veillez à ce qu'un contact d'un demi-pouce (1/2 po.) soit installé à chaque bout de fil (soit à l'appareil ainsi qu'à la boîte à fusible).

Faites un trou de 1 1/4 po. dans le mur. S'il s'agit d'un trou en bois - sablez-le bien, tandis qu'un trou passant par le métal demande un bouche-trou.

**AVERTISSEMENT - POUR RÉDUIRE LE RISQUE D'INCENDIE OU DE CHOC ÉLECTRIQUE, ne pas utiliser ce ventilateur en conjonction avec un dispositif de réglage de vitesse à semi-conducteurs.**

**AVERTISSEMENT – POUR MINIMISER LES RISQUES D'INCENDIE, CHOC ÉLECTRIQUE OU DOMMAGES CORPORELS, OBSERVER LES PRESCRIPTIONS SUIVANTES: Suivez les recommandations du fabricant et entre en communication avec lui pour toute information.**

**Fermez le courant avant tout entretien et veillez à ce qu'il reste fermé. Si on ne peut pas verrouiller le panneau du service électrique, affichez un avis de danger sur la porte.**

**AVIS: Pour L'évacuation Générale - Veillez à Ne Pas Evacuer Des Matériaux Ou Vapeurs Explosif.**

**AVERTISSEMENT – POUR MINIMISER LES RISQUES D'INCENDIE, CHOC ÉLECTRIQUE OU DOMMAGES CORPORELS, OBSERVER LES PRESCRIPTIONS SUIVANTES: L'installation Et Le Raccordement Electrique Doivent Se Faire Par Un Technicien Qualifié Selon Tous Les Codes Municipaux.**

**Afin d'obtenir un rendement maximal en ce qui a trait à la combustion ainsi qu'à l'évacuation des gaz par la conduite de cheminée, une bonne aération est nécessaire pour tous les appareils à combustion. Suivez les conseils et mesures de sécurité du fournisseur tels que ceux publiés par l'Association Nationale de la Sauvegarde contre l'Incendie et l'Association Américaine d'Ingénieurs de Chauffage, Frigorification et Air Climatisé ainsi que les codes municipaux.**

**En perçant un mur veillez à ne pas perforer un autre fil électrique. Une ventilateur à évacuation extérieure doit être raccordée à l'extérieur.**

## AVERTISSEMENT

- Une prise à terre est nécessaire pour cette hotte.
- N'utilisez pas un tuyau à l'eau froide pour la mise à terre s'il est branché à un joint plastique, non-métallique ou autre.
- NE JOIGNEZ PAS la mise à terre à conduit de gaz.
- N'INSTALLEZ PAS un fusible dans le circuit de mise à terre - ce qui peut causer une secousse électrique.
- Vérifiez avec un électricien certifié à ce que la hotte soit bien mise à terre.
- Faute de suivre ces recommandations pourrait occasionner un feu.

**Uniquement pour usage ménager.**

**TOOLS NEEDED FOR INSTALLATION**

- Saber Saw or Jig Saw
- Drill
- 1 1/4" Wood Drill Bit
- Pliers
- Phillips Screwdriver
- Flat Blade Screwdriver
- Wire Stripper or Utility Knife
- Metal Snips
- Measuring Tape or Ruler
- Level
- Pencil
- Caulking Gun
- Duct Tape

**PARTS SUPPLIED FOR INSTALLATION**

- 1 Backdraft Damper
- 4 Black Screws & 4 Silver Screws
- 1 Literature Package

**PARTS NEEDED FOR INSTALLATION**

- 2 Conduit Connectors
- Power Supply Cable
- 1 Wall or Roof Cap
- All Metal Ductwork

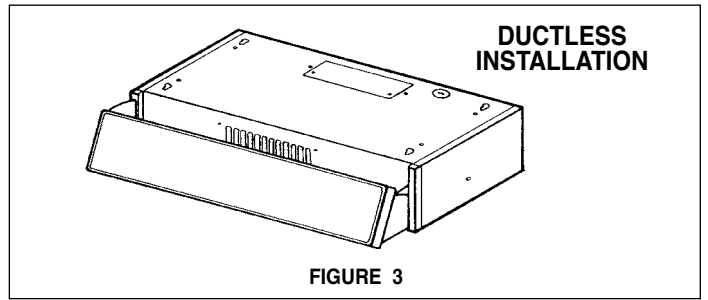
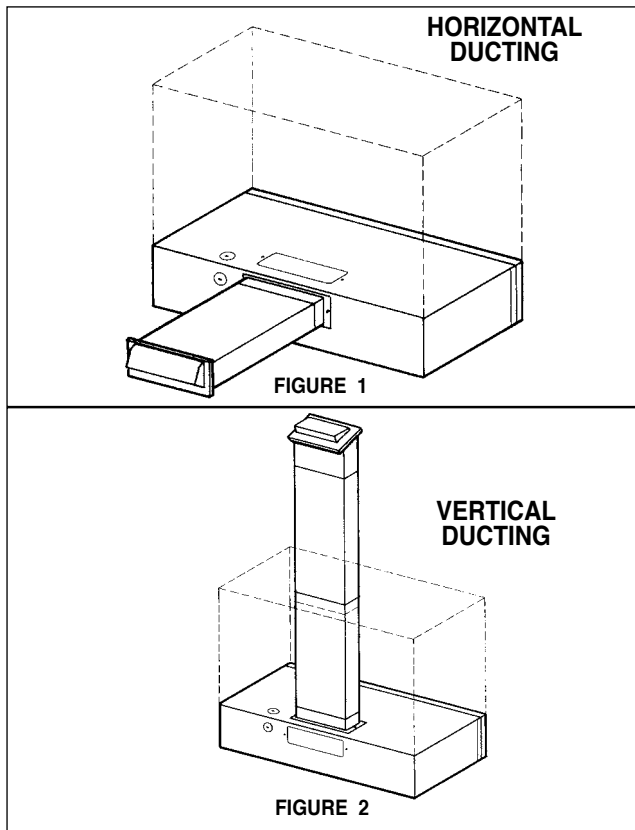
**OPTIONAL ACCESSORIES AVAILABLE**

• **Charcoal Filters**  
 For non-vented installations only, replace charcoal filters as needed part # 6093032

**PLAN THE DUCTWORK**

The Agio convertible rangehood is designed to offer wide flexibility of installations. The rangehood can be ducted vertically or horizontally through a 3 1/4" X 10" rectangular vent. The unit can also be installed in a ductless recirculating configuration. **FIGURES 1 and 2** show horizontal and vertical duct installations for this rangehood. **FIGURE 3** shows the exhaust opening for ductless installation.

**Pre-Planning Your Installation - Important:** The recommended height to install this hood off the cooktop is a minimum of 24" and a maximum of 30" for maximum effectiveness. Also consult the cooktop manufacturer's recommendation.



**CALCULATE THE DUCTRUN LENGTH**

The ductrun should not exceed 25 equivalent feet if ducted with the required minimum of 3 1/4" by 10" rectangular duct. Calculate the length of the ductwork by adding the equivalent feet in **FIGURE 4** for each piece of duct in the system. An example is given in **FIGURE 5**. For best results, use no more than three 90° elbows. Make sure that there is a minimum of 24" of straight duct between elbows if more than one is used. Do not install two elbows together. If you must elbow right away, do it as far away from the hood's exhaust opening as possible.

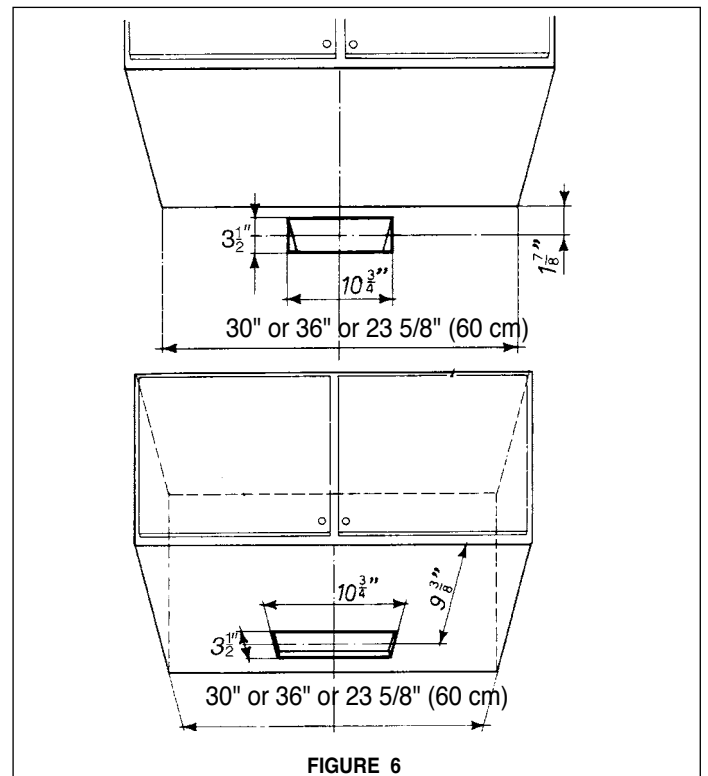
45° Elbow	3.0 feet	9 Feet Straight Duct	9.0 feet
90° Elbow	5.0 feet	2 - 90° Elbows	10.0 feet
90° Flat Elbow	12.0 feet	Wall Cap	0.0 feet
Wall Cap	0.0 feet	Total System	19.0 feet

**PLAN THE DUCTWORK**

First, determine which venting option will be used:

- Horizontal
- Vertical
- Ductless

For Horizontal and Vertical ducting, the ductwork cutout dimensions are given in **FIGURE 6**. For ductless installations, read the section discussing ductless installations before you make any cutouts or modifications to the rangehood. Ductless installations require **Charcoal Filters**.



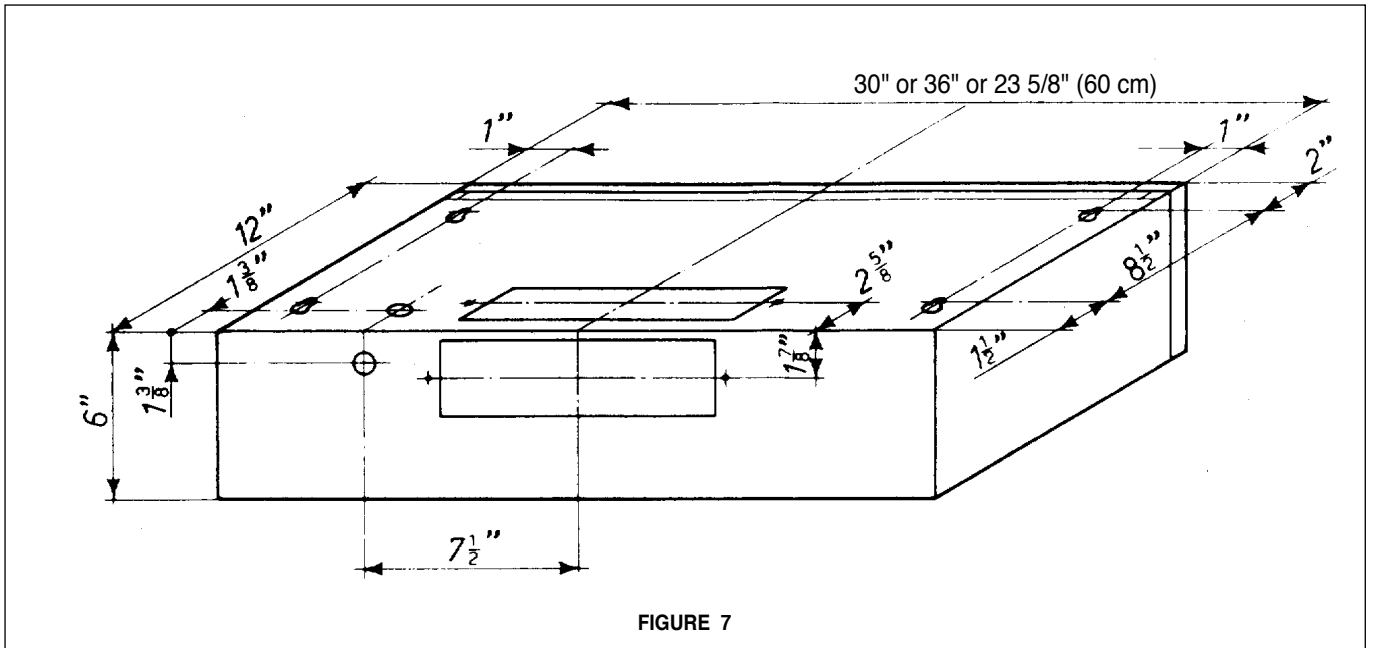


FIGURE 7

### PREPARE THE CABINET

1. Disconnect and move freestanding range from cabinet opening to provide easier access to upper cabinet and rear wall. Put a thick, protective covering over cooktop, set-in range or countertop to protect from damage or dirt.
2. Determine and clearly mark with a pencil the center line of the cabinet on the wall and on the underside of the cabinet where the rangehood will be installed.
3. The Agio attaches to the cabinet by four black screws. Mark the cabinet and insert the screws into the underside of the cabinet as shown in **FIGURE 8**. Do not tighten the screws.

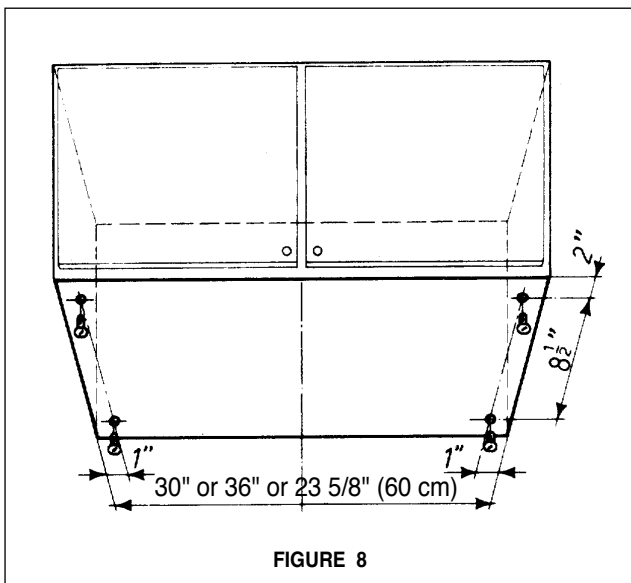


FIGURE 8

4. Determine the proper cutouts for the ductwork. Make all necessary cuts in the walls or cabinets for the ductwork. Install the ductwork before mounting the rangehood.
5. Determine the proper location for the Power Supply Cable. Both possible locations are given in **FIGURE 9**. Use a 1 1/4" Drill Bit to make this hole. Run the Power Supply Cable. Use caulking to seal around the hole. DO NOT turn on the power until installation is complete.

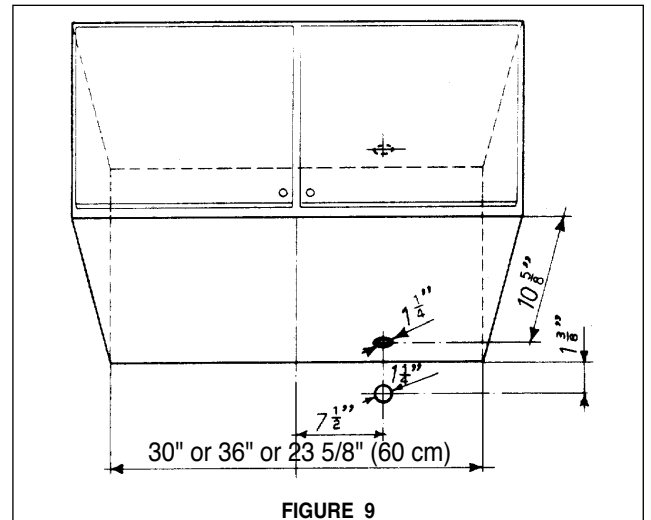


FIGURE 9

### INSTALL THE RANGEHOOD

1. Remove the unit from the carton and place on a flat surface for assembly. Make sure to cover the surface to prevent accidental damage. Remove all parts including the Backdraft Damper, Screws, and Literature Package before discarding the carton.
2. Remove both grease filters from the unit and set aside. The rangehood is shipped from the factory with the backdraft damper attached inside. Using a Phillips head screwdriver, remove the backdraft damper by loosening the screw marked with a red dot on top of the rangehood.
3. Before installing, the rangehood must be adjusted for venting. For ductless installations, read the following section which discusses special requirements for these installations before continuing.

For Horizontal or Vertical ducting, the respective exhaust knockout must be removed. Each knockout is attached to the rangehood by four points. Using a flat blade screwdriver or utility knife, remove the exhaust knockout. Save this plate as it must be used to block the ductless exhaust grill. **FIGURE 10** shows the location of the knockouts for both horizontal and vertical. ONLY ONE must be removed.

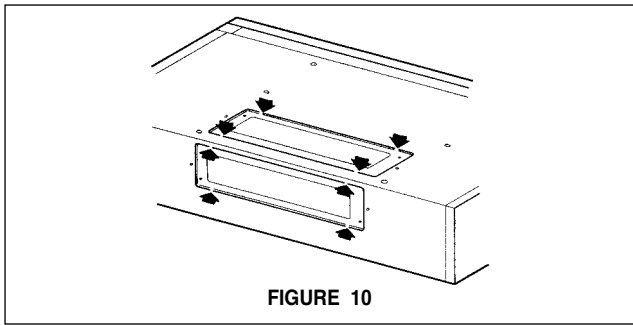


FIGURE 10

4. Remove the central support and control box by removing the screws indicated in **FIGURE 11**. It is not necessary to remove the blower to perform this operation.

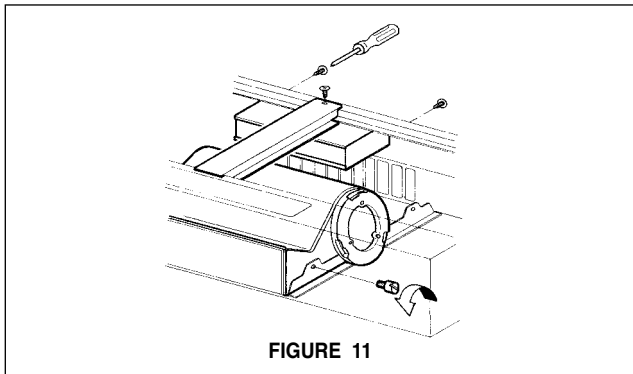


FIGURE 11

5. Attach the cover behind the exhaust grate with two silver screws supplied with the rangehood as indicated in **FIGURE 12**.

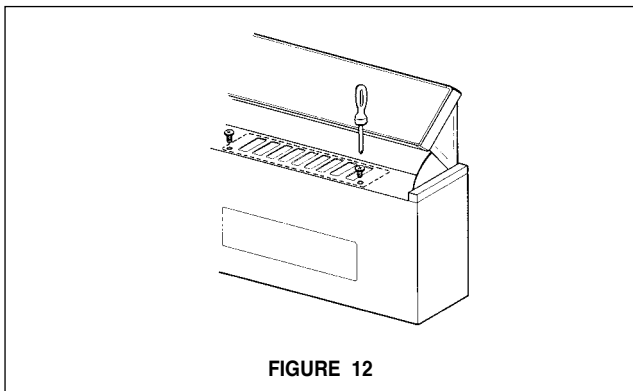


FIGURE 12

6. Reattach the control box and support. Make sure that the wiring harness is concealed behind the support.

7. Remove the field wiring compartment cover. Feed the Power Supply Cable through the electrical knockout.

8. Attach the backdraft damper to the proper exhaust opening using two silver screws supplied with the rangehood.

9. Attach the rangehood to the cabinet bottom. The four key holes slip onto the four screws mounted to the cabinet bottom. Tighten the screws.

10. Connect the Power Supply Cable to the rangehood. Attach the White lead of the power supply to the White lead of the rangehood with a twist-on type wire connector. Attach the Black lead of the power supply to the Black lead of the rangehood with a twist-on type wire connector. Connect the Green (Green and Yellow) ground wire under the Green grounding screw.

11. Replace the field wiring compartment cover. For ductless installations, refer to the next section which discusses ductless installations. Replace the grease filters.

12. Turn the power supply on. Turn on blower and light.

IF THE RANGEHOOD DOES NOT OPERATE:

- Check that the circuit breaker is not tripped or the house fuse blown.
- Disconnect the power supply and check that the wiring connections have been made properly.

## DUCTLESS INSTALLATIONS

For ductless installations, the blower must be positioned with the exhaust pointing forward ( so that the exhaust exits from the front grill ) before attaching the rangehood to the cabinet. Ductless installations require **Charcoal Filters**.

1. Remove both grease filters, the central support and the control box. Remove the two thumb screws on either side of the blower and remove the blower from the mounting guides as indicated in **FIGURE 11**.

2. Rotate the blower 180° so that the exhaust points out the front of the rangehood. Replace the two thumb screws and tighten so that the blower is securely fastened inside the rangehood as indicated in **FIGURE 13**. Reattach the control box and central support. Make sure that the wiring harness is concealed behind the central support.

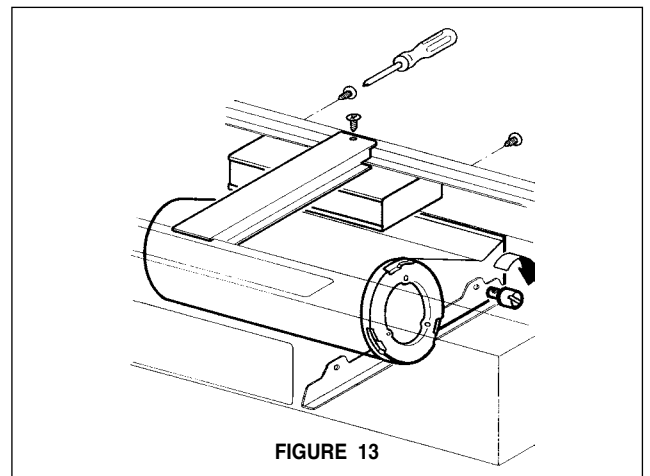


FIGURE 13

3. For ductless installations, **Charcoal Filters** are required and must be installed before the grease filters are replaced. The charcoal filters attach to both ends of the blower as indicated in **FIGURE 14**.

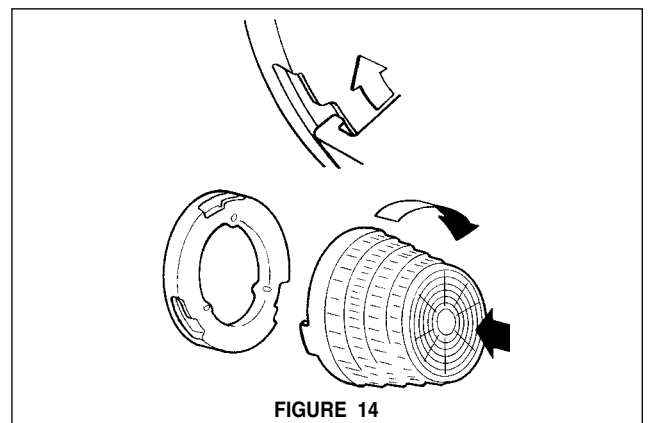
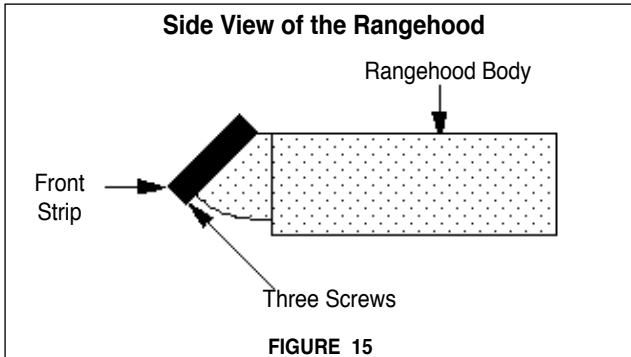


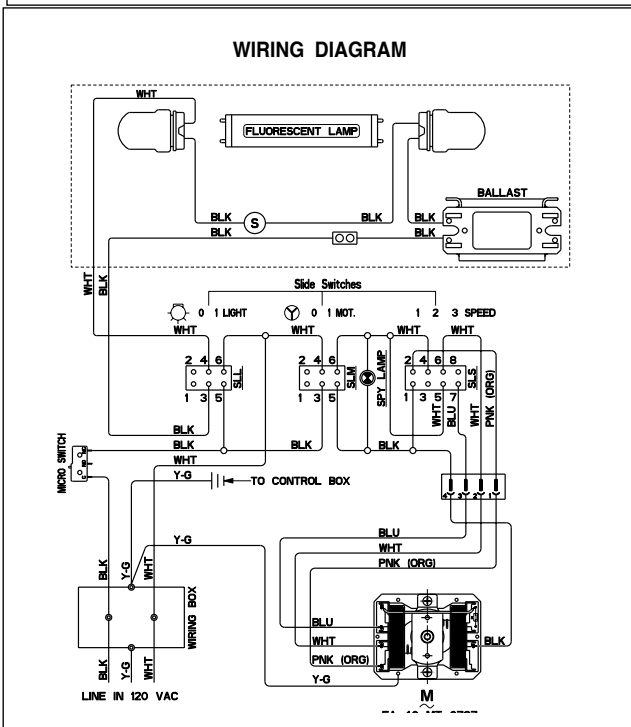
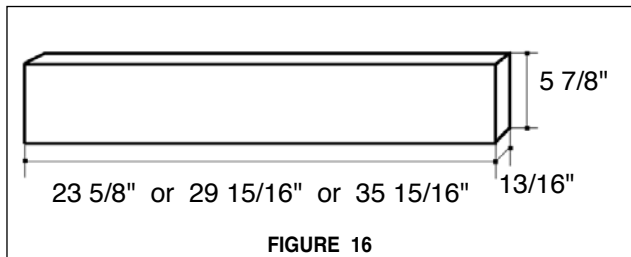
FIGURE 14

## CUSTOMIZING YOUR RANGEHOOD

The front strip of the rangehood can be customized. The front strip is attached to the rangehood by three recessed screws and three key hole slots on the back side of the strip as indicated in **FIGURE 15**. It is necessary only to remove the three lower screws to remove the front strip. The top screws will slide out of the key holes once the three lower screws are removed.



The front strip dimensions are given in **FIGURE 16**. If you wish to keep the frame of the front panel and only replace the glass panel, the dimensions follow: Height = 5 7/8", Depth = 1/8", Width = 29 11/16" (for 30" model) 35 11/16" (for 36" model) 23 5/8" (for 24" model).



• This rangehood uses Fluorescent Lamp Type F33-15W-T8 and Starter Type S2.

## USE AND CARE INFORMATION

This rangehood system is designed to remove smoke, cooking vapors and odors from the cooktop area.

### For Best Results

Start the rangehood several minutes before cooking to develop proper airflow. Allow the unit to operate for several minutes after cooking is complete to clear all smoke and odors from the kitchen.

### Rangehood Control Panel

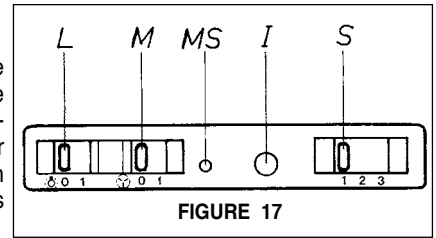
All controls are located under the front panel and are shown in **FIGURE 17**.

### Light On/Off Switch ( L )

On/Off switch for the fluorescent light. Moving the switch to the 1 Position turns the light On. Moving the switch to the 0 Position turns the light Off.

### Blower On/Off Switch ( M )

On/Off switch for the blower. Moving the switch to the 1 Position turns the blower On. Moving the switch to the 0 Position turns the blower Off.



### Blower Speed Switch ( S )

Controls blower speed. Moving the switch to the 1 Position turns the blower on LOW. Moving the switch to the 2 Position turns the blower on MEDIUM. Moving the switch to the 3 Position turns the blower on HIGH.

### Operation Indicator Light ( I )

Red light will be on when the rangehood is operating.

### Microswitch ( MS )

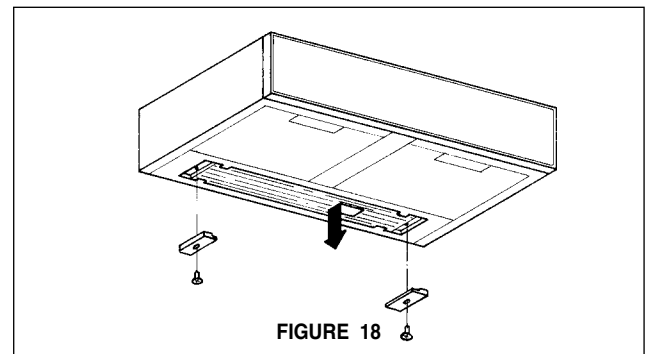
When the front panel of the rangehood is closed, the rangehood will turn off by a microswitch. This turns the rangehood On and Off without adjusting the switches for the Light or Blower and it remembers the last speed setting.

### Cleaning

The metal grease filters should be cleaned frequently in hot detergent solution or placed in the dishwasher. Clean exterior surfaces with hot soapy water. Using abrasives and scouring agents can scratch rangehood finishes and should not be used to clean finished surfaces.

### Replacing the Fluorescent Light

To replace the fluorescent light, remove the retainer clips from both ends of the glass diffuser as indicated in **FIGURE 18**. Carefully slide the glass diffuser all the way to the left. Lower the right end of the glass below the support flange, then remove the glass by sliding it back to the left. Replace the diffuser glass by reversing these directions.



**FABER WARRANTY & SERVICE (SAVE FOR YOUR RECORDS)**

All Faber products are warranted against any defect in materials or workmanship for the original purchaser for a period of 1 year from the date of original purchase. This warranty covers labor and replacement parts. To obtain warranty service, contact the dealer from whom you purchased the rangehood, or the local Faber distributor. If you cannot identify a local Faber distributor, contact us at (508) 358-5353 for the name of a distributor in your area.

**The Following is not covered by Faber's warranty:**

- 1. Service calls to correct the installation of your range hood, to instruct you how to use your range hood, to replace or repair house fuses or to correct house wiring or plumbing.
- 2. Service calls to repair or replace range hood light bulbs, fuses or filters. Those consumable parts are excluded from warranty coverage.
- 3. Repairs when your range hood is used for other than normal, single-family household use.
- 4. Damage resulting from accident, alteration, misuse, abuse, fire, flood, acts of God, improper installation, installation not in accordance with electrical or plumbing codes, or use of products not approved by Faber.
- 5. Replacement parts or repair labor costs for units operated outside the United States or Canada, including any non-UL or C-UL approved Faber rangehoods.
- 6. Repairs to the hood resulting from unauthorized modifications made to the rangehood.
- 7. Expenses for travel and transportation for product service in remote locations and pickup and delivery charges. Faber range hoods should be serviced in the home.

**Record Your Information Below:**

**Serial #:** \_\_\_\_\_

**Date of Purchase:** \_\_\_\_\_



## OUTILS NÉCESSAIRES À L'INSTALLATION

- Scie sauteuse ou à découper
- Perceuse
- Mèche à bois 1 1/4 po
- Pincettes
- Tournevis Phillips
- Tournevis à lame plate
- Dénudeur de fil ou couteau tout usage
- Pince coupante à fil métallique
- Ruban à mesurer ou règle
- Niveau
- Crayon
- Outil à calfeutrage
- Ruban à conduit

## PIÈCES FOURNIES POUR L'INSTALLATION

- 1 registre à clapet
- 4 vis noir & 4 vis argenté
- 1 nécessaire d'instructions

## PIÈCES NÉCESSAIRES POUR L'INSTALLATION

- 2 connecteurs de conduit
- Câble d'alimentation
- 1 capuchon de mur ou de toit
- Conduit en métal

## ACCESSOIRES POUR L'INSTALLATION

### • Filtres au Charbon

Pour installation sans conduit  
part # 6093032

## PLANIFICATION

La hotte mixte Agio est conçue de façon à offrir un maximum de possibilités pour l'installation. La hotte peut être installée avec un conduit horizontal ou vertical par un évent rectangulaire de 3 1/4 po x 10 po. Cette hotte peut aussi être installée sans conduit de façon à recirculer l'air. Les **FIGURES 1 et 2** démontrent les types d'installation de conduit vertical et horizontal pour cette hotte. La **FIGURE 3** montre l'ouverture d'échappement pour l'installation sans conduit.

**Planifiez votre installation** - Important : La hauteur recommandée pour installer cette hotte au-dessus de la surface de cuisson est d'un minimum de 24" et d'un maximum de 30" pour un maximum d'efficacité. De plus, nous vous recommandons consulter le manuel de recommandations du fabricant de la surface de cuisson.

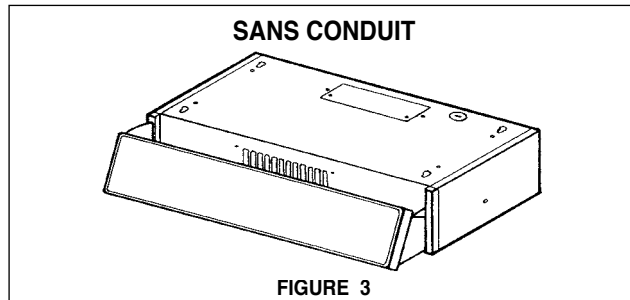
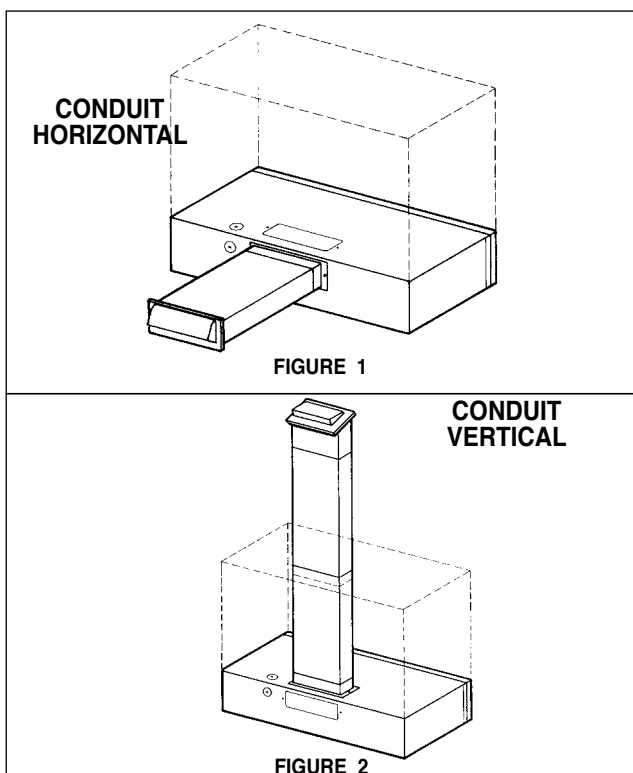


FIGURE 3

## CALCUL DE LONGUEUR DU CONDUIT

La longueur du conduit ne doit jamais excéder 25 pi s'il s'agit de conduit rectangulaire de 3 1/4 po. Calculer la longueur du conduit en ajoutant l'équivalent en pied de la **FIGURE 4** pour chaque pièce du conduit du système. Un exemple est donné à la **FIGURE 5**. **Pour de meilleurs résultats, ne pas utiliser plus de trois coudes de 90° . S'assurer qu'il y ait un minimum de 24 po de conduit droit entre les coudes si l'on utilise plus d'un coude. Ne pas installer deux coudes ensemble.**

Coude 45°	3,0 pi	9 pi de conduit droit	9,0 pi
Coude 90°	5,0 pi	2 Coudes 90°	10,0 pi
Coude plat 90°	12,0 pi	Capuchon de mur	0,0 pi
Capuchon de mur	0,0 pi	Système total	19,0 pi

FIGURE 4

FIGURE 5

## CHOISIR LE CONDUIT

Premièrement, choisir le type d'évacuation désiré :

- Horizontal
- Vertical
- Sans conduit

Pour l'installation horizontale et verticale, les dimensions de la coupe sont indiquées à la **FIGURE 6**. Pour les installations sans conduit, consulter la section traitant de ce sujet avant de faire toute coupe ou modification à la hotte. L'installation sans conduit exige un nécessaire des **Filtres au Charbon**.

## PRÉPARATION DE L'ARMOIRE

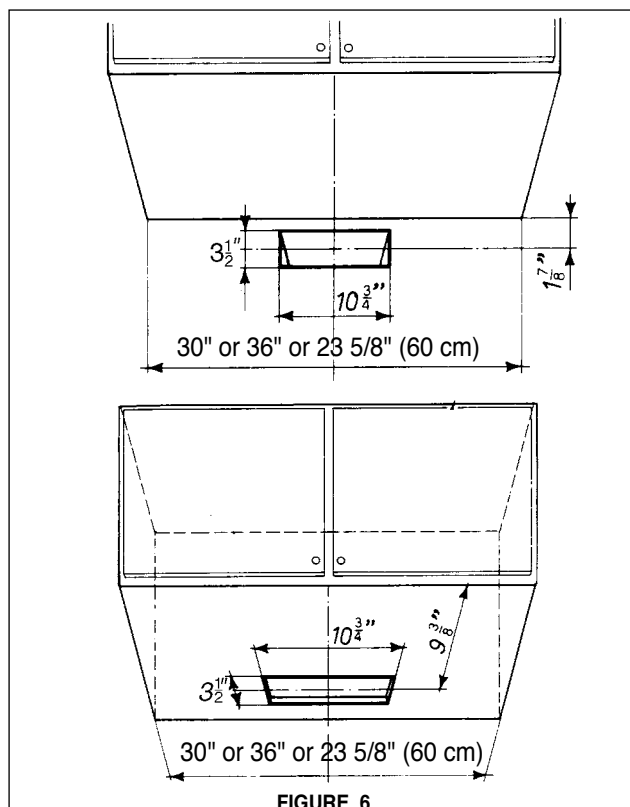


FIGURE 6

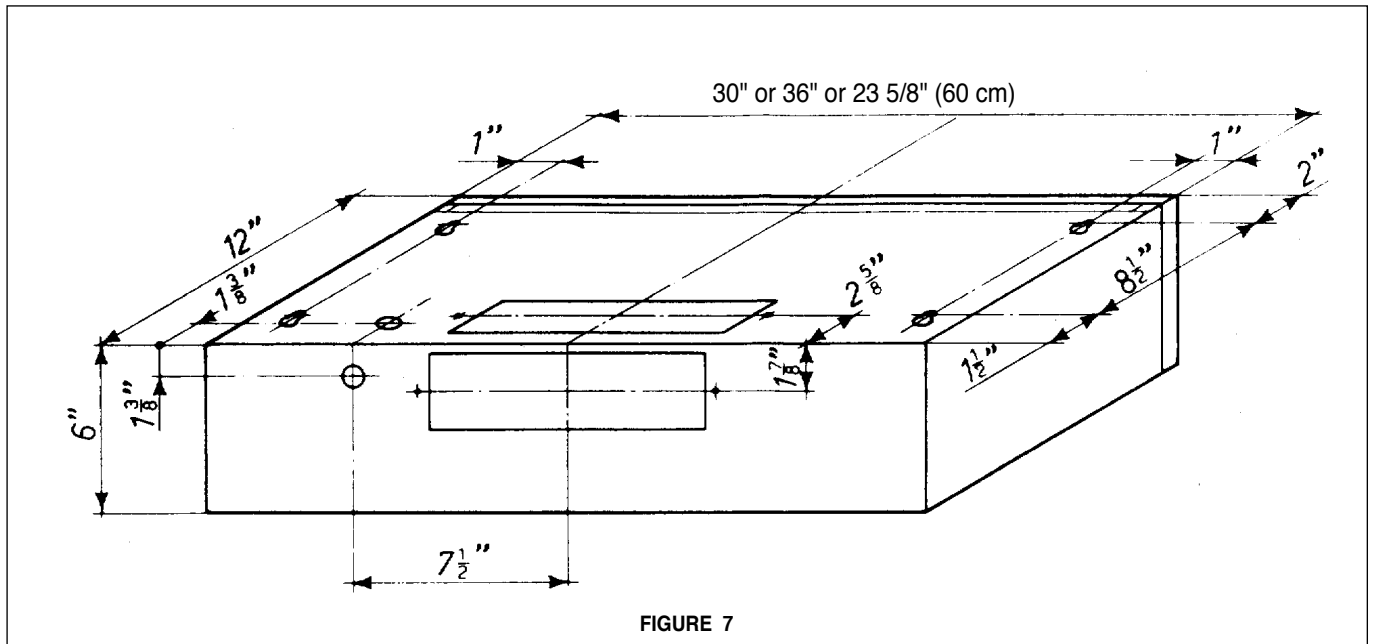


FIGURE 7

1. Débrancher et déplacer la cuisinière de l'ouverture afin d'avoir un meilleur accès aux armoires supérieures et au mur arrière. Placer un recouvrement épais sur la plaque de cuisson, la cuisinière encastrée ou le dessus du comptoir pour protéger des dommages et de la poussière.
2. Déterminer et marquer clairement, à l'aide d'un crayon, la ligne centrale sur le mur et sur le côté inférieur de l'armoire où la hotte sera installée.
3. La hotte Agio se fixe à l'armoire avec quatre vis noir. Marquer l'armoire et placer les vis tel qu'il est indiqué à la **FIGURE 8**. Ne pas serrer les vis.
4. Déterminer l'emplacement de la coupe pour le conduit. Faire toutes les coupes nécessaires dans les murs ou les armoires pour le conduit. Installer le conduit avant de poser la hotte.

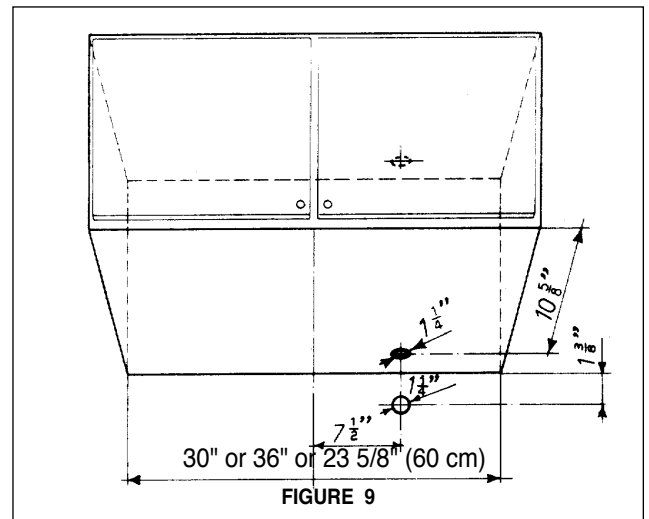


FIGURE 9

### INSTALLATION DE LA HOTTE

1. Retirer l'appareil de la boîte et le déposer sur une surface plate pour l'assemblage. Couvrir la surface pour éviter tout dommage accidentel. Retirer toutes les pièces incluant 1 registre à clapet, les vis, et le nécessaire d'instructions avant de jeter la boîte.
2. Retirer les deux filtres pour la graisse de l'appareil et les mettre de côté. La hotte est expédiée de l'usine avec un registre de tirage à volet fixé à l'intérieur. Avec un tournevis Phillips, retirer le registre en dévissant les vis marquées d'un point rouge sur le dessus de la hotte.
3. Avant l'installation, la hotte doit être ajustée pour la ventilation. Pour les installations sans conduit, lire la section suivante qui traite des exigences spéciales pour ce type d'installation avant de continuer.

Pour les conduits horizontaux et verticaux, la pastille enfonçable doit être enlevée. Chaque pastille est maintenue à la hotte en quatre points. Utiliser un tournevis à lame plate ou un couteau tout usage, retirer la pastille enfonçable. Conserver cette pièce car elle doit servir à maintenir en place la grille d'évacuation sans conduit. La **FIGURE 10** indique l'emplacement des pastilles enfonçables pour les modèles horizontaux et verticaux. UNE SEULE doit être enlevée.

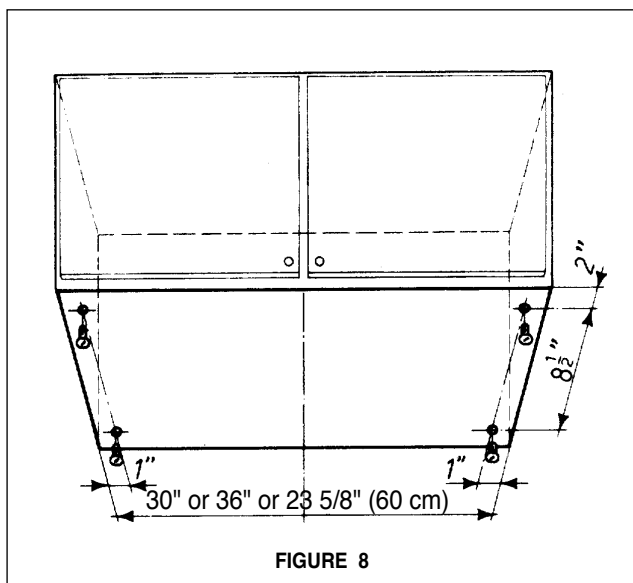


FIGURE 8

5. Déterminer l'emplacement approprié pour le câble d'alimentation. Deux emplacements possibles sont illustrés à la **FIGURE 9**. Utiliser une mèche de 1 1/4 po pour faire un trou et y passer le câble d'alimentation. Utiliser du calfeutrage pour sceller tout autour du trou. NE PAS mettre en circuit tant que l'installation n'est pas complétée.

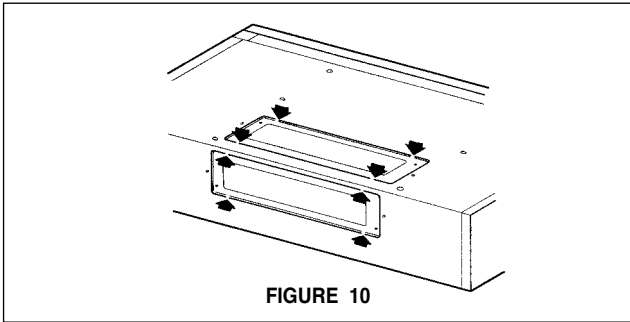


FIGURE 10

4. Retirer le support central et la boîte de contrôle en enlevant les vis tel qu'il est indiqué à la **FIGURE 11**. Il n'est pas nécessaire de retirer le ventilateur.

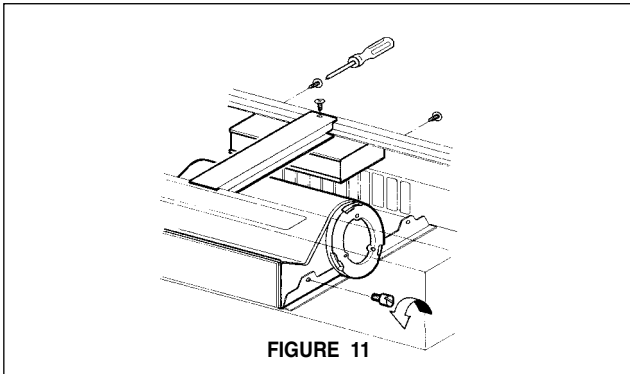


FIGURE 11

5. Fixer le couvercle derrière la grille d'évacuation à l'aide de deux vis argenté fournies avec la hotte. Voir la **FIGURE 12**.

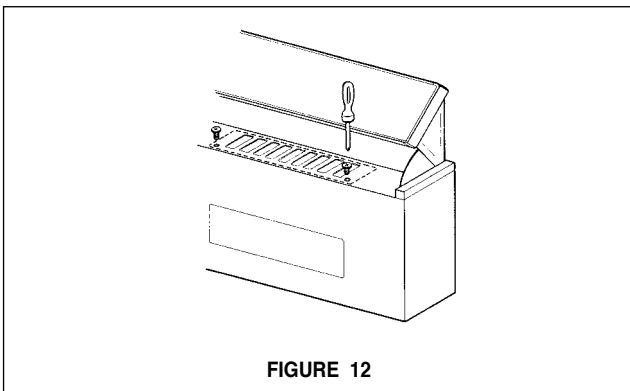


FIGURE 12

6. Réinstaller la boîte de contrôle et le support. S'assurer que le fil conducteur soit caché derrière le support.

7. Retirer le couvercle du compartiment de filage. Passer le câble d'alimentation par la pastille enfonçable de la boîte électrique.

8. Fixer le registre sur l'ouverture d'évacuation appropriée à l'aide de deux vis argenté fournies avec la hotte.

9. Fixer la hotte au bas de l'armoire. Les quatre fentes à trous s'insèrent sur les quatre vis fixées au bas de l'armoire. Serrer les vis.

10. Brancher le câble d'alimentation sur la hotte. Attacher le fil blanc du câble d'alimentation sur le fil blanc de la hotte avec une cosse. Attacher le fil noir du câble d'alimentation au fil noir de la hotte avec une cosse. Brancher le fil de mise à la terre vert (jaune et vert) sous la vis de mise à la terre verte.

11. Replacer le couvercle du compartiment de filage. Pour les installations sans conduit, consulter la section suivante qui traite des installations sans conduit. Replacer les filtres pour la graisse.

12. Mettre l'alimentation en circuit. Mettre en circuit le ventilateur et la lumière.

#### SI LA HOTTE NE FONCTIONNE PAS :

- Vérifier si le disjoncteur n'est pas hors tension ou si un fusible n'est pas grillé.
- Débrancher l'alimentation et vérifier si les connexions ont été faites de façon adéquate.

#### INSTALLATIONS SANS CONDUIT

Les installations sans conduit requièrent le nécessaire sans conduit. Le ventilateur doit être placé de façon à ce que l'évacuation se fasse vers l'avant (l'évacuation sera faite par la grille avant) avant de fixer la hotte à l'armoire. Les installations sans conduit requièrent un nécessaire des **Filtres au Charbon**.

1. Retirer les deux filtres pour la graisse, le support central et la boîte de contrôle. Enlever les deux écrous à oreilles de chaque côté du ventilateur et retirer le ventilateur des guides de montage tel qu'il est indiqué à la **FIGURE 11**.

2. Tourner le ventilateur sur 180° de façon à ce que l'évacuation se fasse vers l'avant de la hotte. Replacer les deux écrous à oreilles de chaque côté du ventilateur et serrer de façon à ce que le ventilateur soit fixé solidement à l'intérieur de la hotte, tel qu'il est indiqué à la **FIGURE 13**. Replacer la boîte de contrôle et le support central. S'assurer que le filage soit caché derrière le support central.

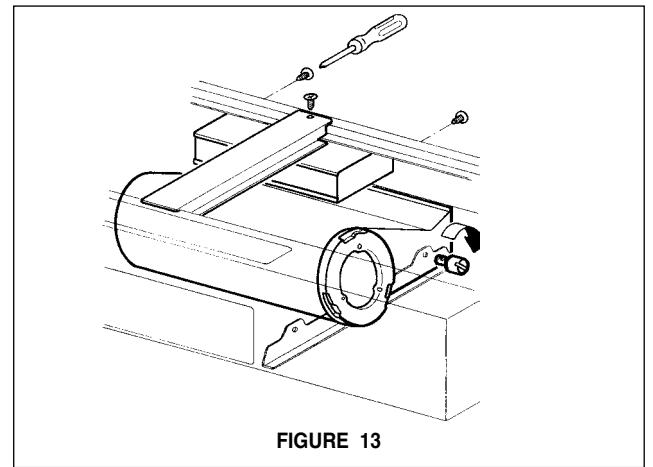


FIGURE 13

3. Deux **Filtres au Charbon** sont requis pour les installations sans conduit (pièce nos 6093032) et doivent être posés avant que les filtres pour la graisse ne soient remplacés. Les filtres au charbon se placent à chaque extrémité du ventilateur. Voir **FIGURE 14**.

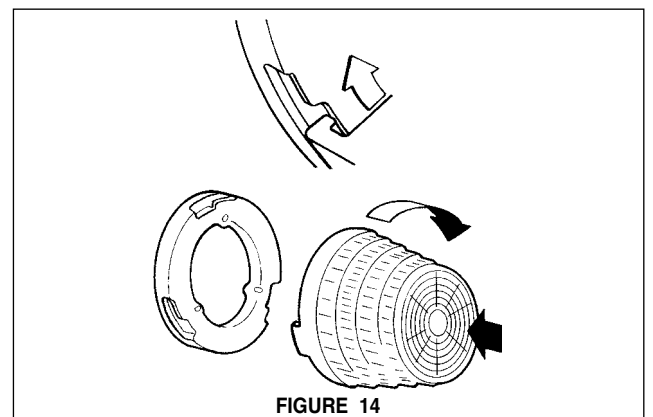


FIGURE 14

## PERSONNALISER LA HOTTE

La bande frontale de la hotte peut être personnalisée. La bande frontale est maintenue à la hotte par trois vis creuses et trois fentes à l'arrière de la bande comme il est indiqué à la **FIGURE 15**. Les vis du dessus glisseront hors des fentes lorsque les trois vis creuses seront enlevées.

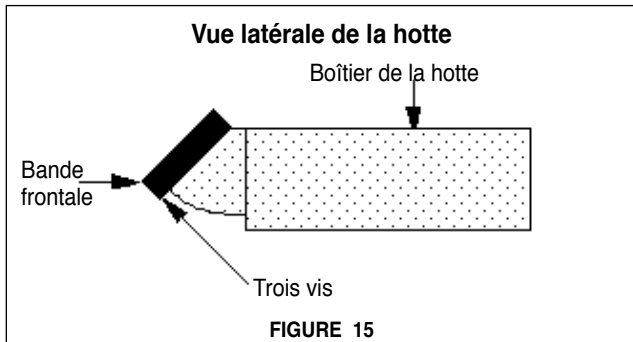


FIGURE 15

Les dimensions de la bande sont données à la **FIGURE 16**. Si vous désirez retenir la charpente de la bande frontale, et seulement replacer le verre, les dimensions sont Hauteur = 5 11/16 po, Épaisseur = 1/8 po, Largeur = 29 11/16" (pour modèle 30 po) 35 11/16 po (pour modèle 36 po) 23 5/8 po (pour modèle 24 po).

### Panneau de commandes

Toutes les commandes sont situées sous le panneau avant et sont illustrées à la **FIGURE 17**.

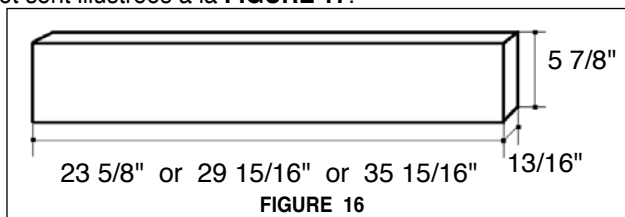


FIGURE 16

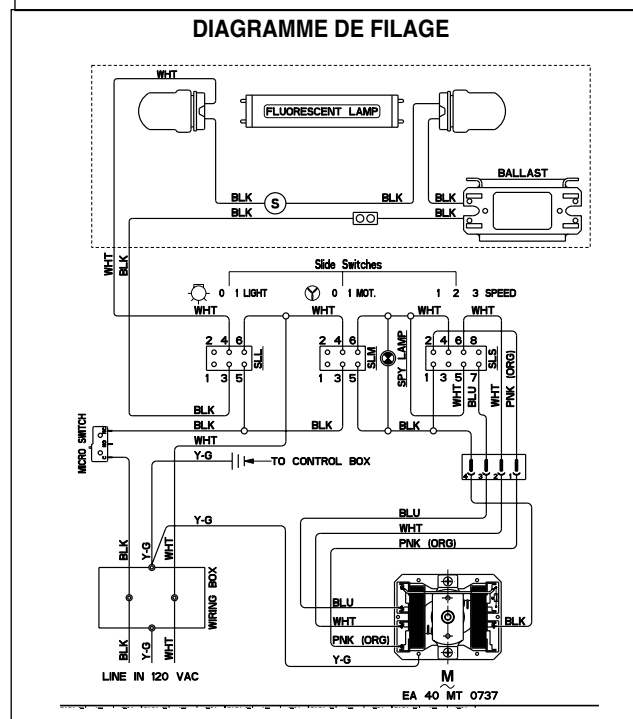


DIAGRAMME DE FILAGE

## UTILISATION ET ENTRETIEN

Cette hotte est conçue pour enlever la fumée, les vapeurs de cuisson et les odeurs de la cuisine.

### Pour de meilleurs résultats

Mettre la hotte en circuit avant de commencer la cuisson. Laisser l'appareil fonctionner quelques minutes après la cuisson pour éliminer la fumée et les odeurs de la cuisine.

### Bouton marche-arrêt de la lumière ( L )

Interrupteur marche-arrêt pour la lumière fluorescente. Régler l'interrupteur à « 1 » pour mettre en circuit (ON) et à « 0 » pour mettre hors circuit (OFF).

### Bouton de vitesse du ventilateur ( S )

Réglage de la vitesse. Régler l'interrupteur à « 1 » pour vitesse basse (LOW); à « 2 » pour vitesse moyenne (MEDIUM);

### Bouton marche-arrêt du ventilateur ( M )

Interrupteur marche-arrêt pour le ventilateur. Régler en position « 1 » pour mettre en circuit (ON) et en position « 0 » pour mettre hors circuit (OFF).

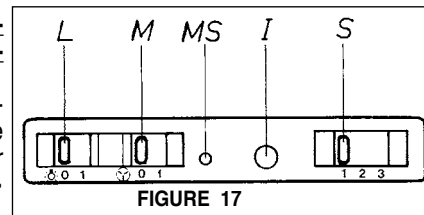


FIGURE 17

et « 3 » pour vitesse élevée (HIGH).

### Lumière de fonctionnement ( I )

La lumière sera rouge lorsque la hotte fonctionne.

### Micro contact ( MS )

Lorsque le panneau frontal de la hotte est fermé, la hotte se ferme par un micro contact. Ceci met la hotte en circuit (ON) et hors circuit (OFF) sans ajustement des interrupteurs de la lumière ou du ventilateur et la hotte se rappellera du dernier réglage de vitesse.

### Nettoyage

Les filtres à graisse en métal devraient être nettoyés fréquemment dans une solution d'eau chaude et de détergent ou mettre au lave-vaisselle. Nettoyer les surfaces extérieures à l'eau chaude savonneuse. Ne pas utiliser de produits abrasifs ou de récurants, car ils peuvent égratigner le fini en acier inoxydable et ils ne devraient pas être employés pour nettoyer les surfaces de finition.

### Remplacement de la lumière fluorescente

Pour remplacer la lumière fluorescente enlever les pinces de retenue aux deux extrémités du diffuseur en verre qu'il est indiqué à la **FIGURE 18**.

Glisser prudemment le diffuseur en verre complètement vers la gauche. Abaisser le côté droit du verre sous le rebord, enlever le verre en le glissant de nouveau vers la gauche. Replacer le diffuseur en verre en inversant la marche à suivre.

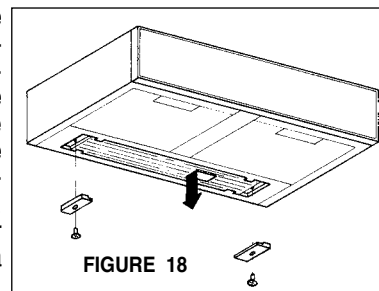


FIGURE 18

- Cette hotte utilise une ampoule fluorescente, type F33-15W-T8 et un déclencheur, type S2.

## **FABER GARANTIE ET SERVICE (ÉCONOMISER POUR VOS ENREGISTREMENTS)**

Faber garantit à l'utilisateur-acheteur d'origine que les produits Faber vendus neufs par nous sont sans vice de matériel et de main-d'oeuvre d'origine pour une période d'un an à partir de la date d'achat. La garantie couvre la main-d'oeuvre et les pièces de remplacement. Afin d'obtenir un service sous garantie, communiquer avec le marchand où la hotte a été achetée ou le distributeur Faber de la région. Si l'on ne peut trouver de distributeur Faber, communiquer avec nous au (508) 358-5353 afin d'obtenir le nom d'un distributeur dans la région.

### **Les frais suivants ne sont pas couverts par la garantie Faber :**

1. Les appels de service pour corriger l'installation de votre hotte de cuisinière, pour vous indiquer comment utiliser votre hotte de cuisinière, pour remplacer ou réparer les fusibles de votre maison ou pour corriger votre câblage ou votre système de plomberie.
2. Les appels de service pour remplacer ou réparer les ampoules, les fusibles ou les filtres de votre hotte de cuisinière.
3. Les réparations lorsque votre hotte de cuisinière a été utilisée plus que la normale, c'est-à-dire plus que pour une famille par foyer.
4. Les dommages résultant d'un accident, de l'altération, d'une mal utilisation, d'un acte de Dieu, d'une installation inappropriée, d'une installation non-conforme aux normes d'électricité ou de plomberie ou d'une utilisation de l'appareil non approuvée par Faber.
5. Les pièces de remplacement ou les frais de main d'œuvre pour les unités utilisées en dehors du Canada ou des États Unis, incluant toutes hotte de cuisinière approuvée par Faber non UL ou C-UL.
6. Les réparations dues à des modifications non-autorisées sur votre hotte de cuisinière.
7. Les frais de transport de l'appareil pour réparations à distance.

### **Enregistrez Votre Information Ci-dessous:**

**Séquentiel #:** \_\_\_\_\_ **Date d'achat:** \_\_\_\_\_