

TO BE REMOVED BY THE CUSTOMER AFTER INSTALLATION IS COMPLETE

✓ INSTALLATION CHECKOFF LIST

Doors

- Handles are secure and tight
- Door seals completely to cabinet on all sides
- Freezer door is level across the top

Leveling

- Refrigerator is level, side to side and tilted 1/4" (6mm) front to back
- Toe grille is properly attached to refrigerator
- Cabinet is setting solid on all corners

Electrical Power

- House power turned on
- Refrigerator plugged in

Ice Maker

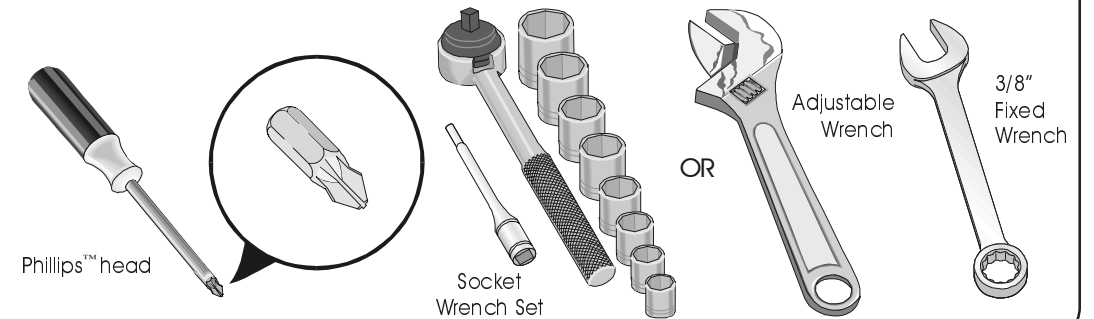
- House water supply connected to refrigerator
- No water leaks present at all connections - recheck in 24 hours
- Ice Maker is turned ON.

Final Checks

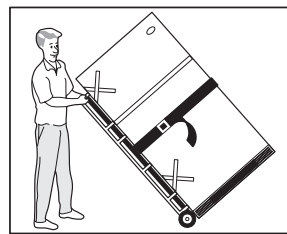
- Shipping material removed
- Fresh Food and Freezer controls set
- Crisper Humidity controls set
- Registration Card sent in

Refer to your *Owner's Use and Care Manual* for additional information about your refrigerator.

Tools You Will Need:

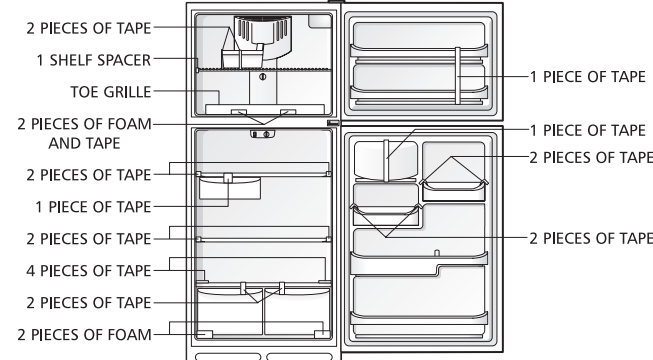


1 HAND TRUCKING



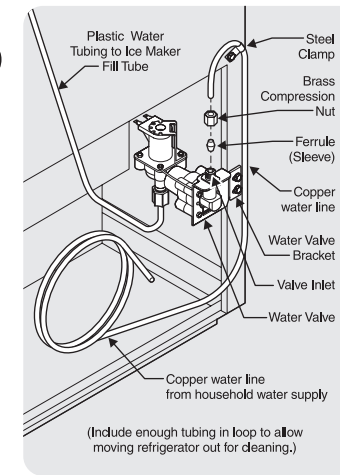
- Load refrigerator from side of cabinet only.
- Do not run retaining straps over handles.
- Do not over-tighten retaining straps.
- Never use refrigerator handles to move the refrigerator.
- Remove tape from doors only after unit is in place.

2 SHIPPING MATERIAL

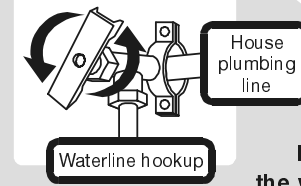


Remove Shipping material. (Features may vary per model.)

3



The water valve on the back of the refrigerator will Click/Buzz if the water valve is closed.



Be certain the water valve is open and there are no leaks.

WATER SUPPLY

Connect water supply - check for water leaks. Turn icemaker OFF if water supply is not connected immediately. Connecting to a reverse osmosis system is not recommended.

4 INSTALLATION CLEARANCES

Allow the following clearances for ease of installation, proper air circulation, and plumbing and electrical connections:

- Sides & Top.....3/8"
- Back.....1"

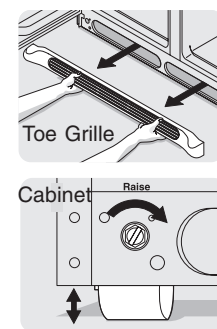
NOTE: If you are installing your refrigerator beside a wall, leave 1/2" minimum between hinges and wall to allow for the door to swing open.

5 LEVELING AND ADJUSTING

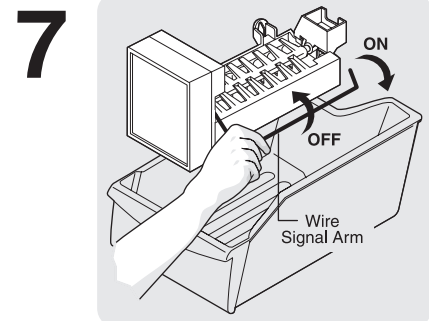
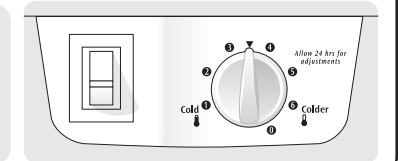
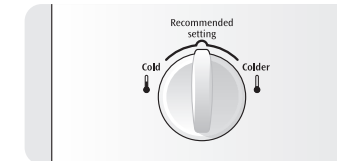
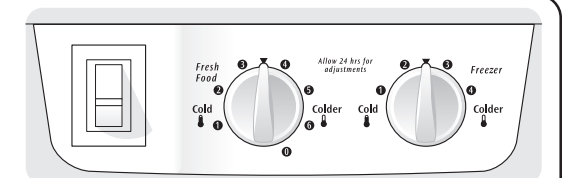
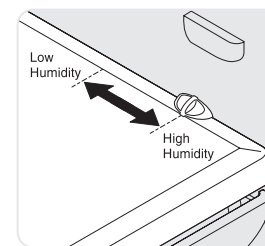
All four corners of refrigerator must rest firmly on a solid floor. Your refrigerator has adjustable rollers to help level it and to adjust the doors.

To level cabinet or change door height:

1. Remove toe grille.
2. Use a screwdriver, 3/8" wrench, or nutdriver to adjust the rollers. To raise cabinet, turn screw clockwise. To lower cabinet, turn screw counterclockwise.

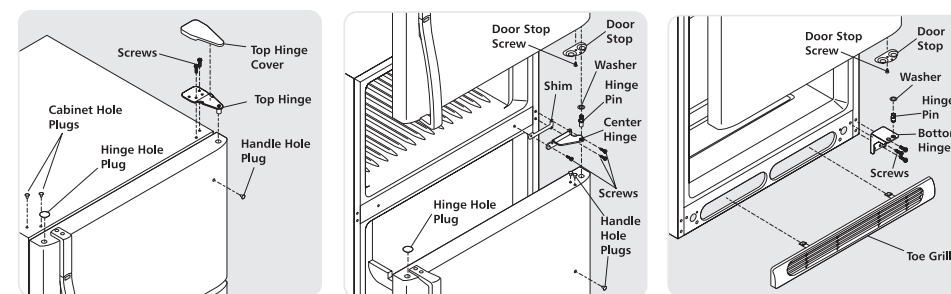


6 When changing **CONTROLS**, wait 24 hours before making additional adjustments.



Ensure icemaker to turned ON.

8



If you need to remove the doors to get your refrigerator into the house please see "Door Removal and Reversal Instructions" in your *Use & Care Manual*.

9

- ✓ See "Normal Operating Sights & Sounds" in the *Use & Care Manual* so you understand the sounds you may hear once your refrigerator is running.
- ✓ Please read entire *Use & Care Manual* to become aware of important safety instructions and to become familiar with your new refrigerator.
- ✓ Send in **Registration card** to register your refrigerator.
- ✓ **Congratulations!** You are ready to enjoy your new refrigerator.

IF YOU ARE DISSATISFIED WITH THE INSTALLATION, PLEASE CALL THE STORE YOU PURCHASED IT FROM.

✓ LISTA DE VERIFICACION DE LA INSTALACION

Puertas

- Las manijas están aseguradas y apretadas
- La puerta cierra herméticamente en todos los lados del gabinete
- Las puertas están niveladas a través de la parte superior

Nivelación

- El refrigerador está nivelado de lado a lado e inclinado 1/4" (6 mm) desde adelante hacia atrás
- La rejilla inferior está correctamente instalada en el refrigerador
- El gabinete descansa firmemente en todas las esquinas

Energía Eléctrica

- La energía eléctrica de la casa está conectada
- El refrigerador está enchufado

Máquina de Hacer Hielo

- El suministro de agua del hogar está conectado al refrigerador
- Los acoplamientos del agua y de la energía están conectados en la puerta
- No hay escape de agua en ninguna de las conexiones - verifique nuevamente dentro de 24 horas
- La máquina de hacer hielo está ACTIVADA

Verificaciones Finales

- Se retiraron los materiales de embarque
- Se ajustaron los controles del refrigerador y del congelador
- Se ajustaron los controles de humedad del cajón de las verduras
- Se envió la Tarjeta de Registro

Consulte el *Manual de Uso y Cuidado* para obtener mayor información sobre su refrigerador.

Herramientas necesarias:
Outils nécessaires :

Destornillador con punta Phillips™
Tournevis Phillips™

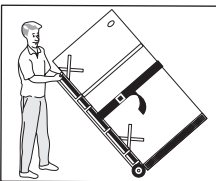
Juego de llaves de cubo
Ensemble de clés à douilles

O bien OU

Llave ajustable
Clé à ouverture variable

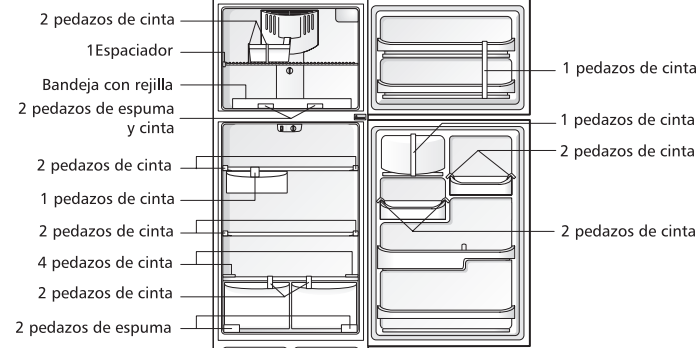
Llave fija de 3/8 de pulg.
Clé de 9,5 mm (3/8 po)

1 TRANSPORTE CON CARRETILLA



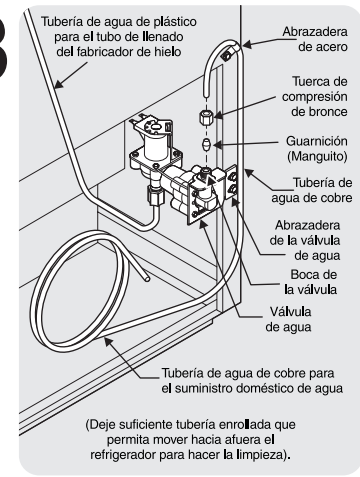
- Cargue el refrigerador por el lado del gabinete solamente.
- No pase las correas por encima de las manijas.
- No apriete demasiado las correas.
- Nunca use las manijas del refrigerador para moverlo.
- Retire la cinta de las puertas después que el refrigerador esté instalado en su lugar.

2 MATERIALES DE EMBARQUE



Retire los materiales de embarque.
(La características pueden variar según el modelo.)

3 SUMINISTRO DE AGUA



La válvula del agua en la parte trasera del refrigerador emitirá un ruido seco/zumbido si la válvula del agua está

Tubería de la casa

Conexión de la tubería del agua

Asegúrese de que la válvula del agua esté abierta y que no haya fugas.

SUMINISTRO DE AGUA

Conecte el suministro de agua - verifique si hay escapes de agua. **APAGUE** la máquina de hacer hielo si el suministro de agua no es conectado inmediatamente. No se recomienda la conexión a un sistema de osmosis inversa.

4 ESPACIOS LIBRES PARA LA INSTALACION

Deje los siguientes espacios libres para facilitar la circulación de aire adecuada durante la instalación y para las conexiones eléctricas de fontanería:

- Lados y parte superior....3/8"
- Parte trasera1"

NOTA: Si instala el refrigerador junto a una pared, deje un espacio mínimo de 12,7 mm (1/2 pulg.) entre las bisagras y la pared para permitir que la puerta se pueda abrir.

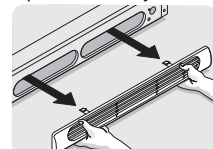
5 NIVELADO Y AJUSTE

Las cuatro esquinas del refrigerador deben descansar firmemente sobre suelo firme. Su refrigerador tiene rodillos ajustables para facilitar el nivelado y para ajustar las puertas.

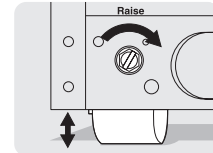
Para ajustar el gabinete o cambiar la altura de las puertas:

1. Retire la rejilla inferior.
2. Use un destornillador, una llave de 3/8" o una llave para tuercas para ajustar los rodillos. Para elevar el gabinete o la puerta, gire el tornillo a la derecha. Para bajar el gabinete o la puerta, gire el tornillo a la izquierda.

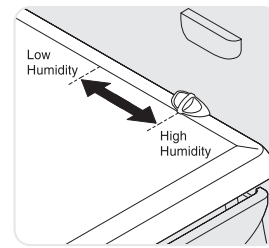
Grille de protection Rejilla Inferior



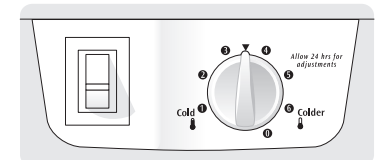
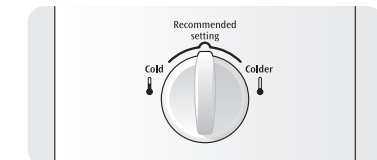
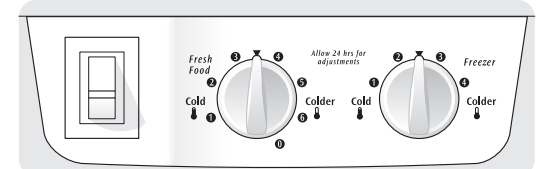
Caisse Gabinete



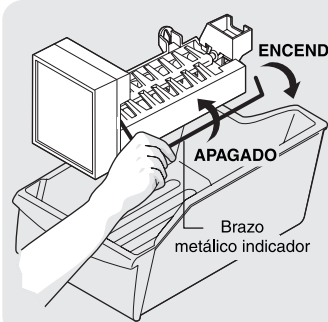
6 Cuando ajuste de controles, espere 24 horas para que la temperatura se establezca antes de hacer cambios adicionales.



CONTROLES

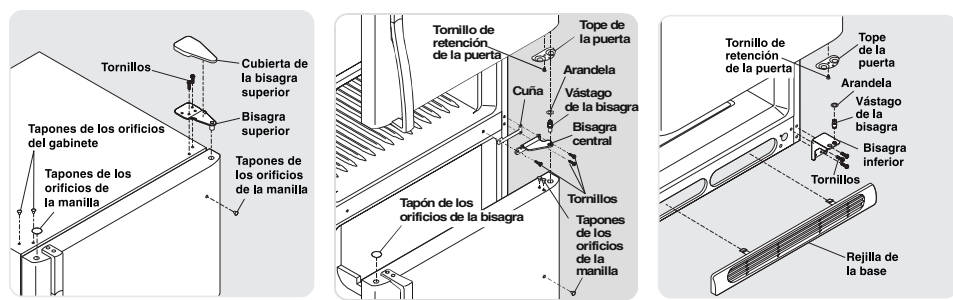


7 ENCENDIDO



La máquina de hacer hielo está ACTIVADA

8



Si es necesario retirar las puertas para poder entrar el refrigerador en la casa, por favor vea la sección *Instrucciones para el Desmontaje de las Puertas* en su Manual de Uso y Cuidado.

9

- ✓ Vea la sección "**Sonidos Normales del Funcionamiento**" en el *Manual de Uso y Cuidado* para que se familiarice con los sonidos que pueda oír cuando su refrigerador sea puesto en funcionamiento.
- ✓ **Por favor lea todo el Manual de Uso y Cuidado** para conocer las instrucciones importantes de seguridad y para familiarizarse con su nuevo refrigerador.
- ✓ **Envíe la Tarjeta de Registro** para registrar su refrigerador.
- ✓ **¡Felicitaciones!** Ya puede comenzar a disfrutar de su nuevo refrigerador.