

Anti-Tip Bracket Installation Instructions

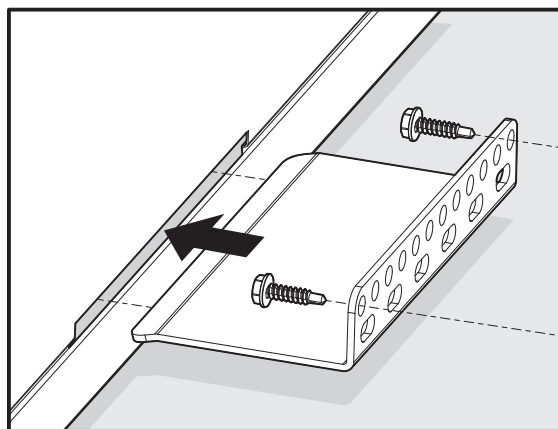
Wine Cooler / Beverage Center

Instrucciones de instalación de los soportes antivuelco

Refrigerador de vinos / centro de bebidas

Instructions d'installation du support anti-renversement

Refrigeriseur à vin / Centre de boissons



 **Electrolux**

Installation Instructions, Instrucciones de instalación, Instructions d'installation

CAUTION

The anti-tip bracket must be installed to prevent the unit from tipping over. Failure to do so may result in minor injury or property damage.

1. Locate anti-tip bracket included in the kit.
2. See Use & Care guide for unit installation dimensions and guidelines.
3. Secure anti-tip bracket to wall in location shown in Figure 1.
4. Place the unit into the area where it is to be installed. Be sure the anti-tip bracket engages over the rear lip of the unit base, as shown in Figure 2. Small adjustments to the leveling legs may be required. See Use & Care guide for further details.
5. Check door, sides, and top for a proper fit. Be sure that the door opens and closes freely and that the shelves and/or wine racks extend fully.

PRECAUCIÓN

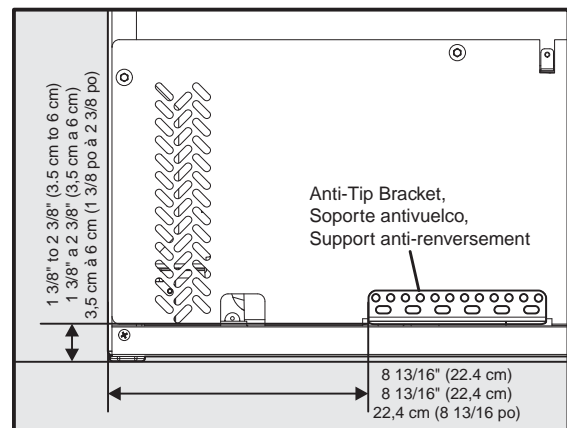
El soporte antivuelco debe ser instalado para evitar el vuelco de la unidad. De lo contrario, se podrían causar lesiones personales o daños a la propiedad.

1. Ubique el soporte antivuelco que se incluye con el kit.
2. Consulte la Guía de uso y cuidado para obtener las dimensiones y pautas para la instalación.
3. Instale el soporte antivuelco en la pared en la ubicación que se muestra en la Fig. 1.
4. Coloque la unidad en el área de instalación. Asegúrese de que el soporte antivuelco se enganche sobre el reborde trasero de la base de la unidad como se muestra en la Fig. 2. Es posible que se requiera ajustar levemente las patas niveladoras. Para obtener más detalles al respecto, consulte la Guía de uso y cuidado.
5. Verifique las puertas, los costados y la parte superior del producto para asegurarse de que calce bien. Asegúrese de que la puerta abra y cierre libremente y que los estantes y/o soportes para vinos se extiendan completamente.

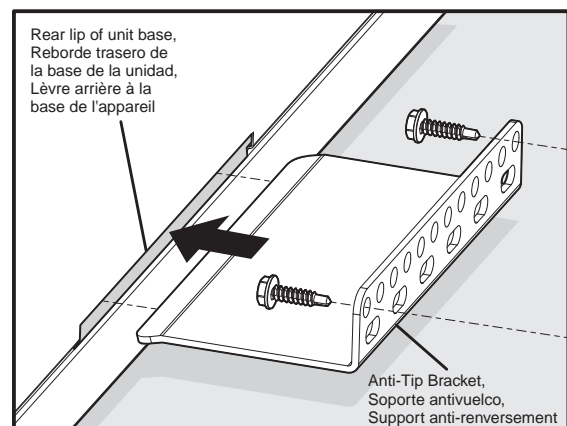
ATTENTION

Le support anti-renversement doit être installé pour empêcher l'appareil de basculer. Le non-respect de cette consigne pourrait entraîner des blessures mineures ou des dommages matériels.

1. Prenez le support anti-renversement se trouvant dans le nécessaire.
2. Reportez-vous au guide d'utilisation et d'entretien pour obtenir les dimensions et les directives d'installation de l'appareil.
3. Fixez le support anti-renversement au mur à l'endroit illustré à la figure 1.
4. Posez l'appareil à l'endroit où il sera installé. Vérifiez que le support anti-renversement s'enclenche bien sur la lèvre située à l'arrière de l'appareil, comme illustré sur la figure 2. Il sera peut-être nécessaire d'ajuster les pieds de mise à niveau. Reportez-vous au guide d'utilisation et d'entretien pour obtenir plus de détails.
5. Vérifiez l'ajustement de la porte, des côtés et de dessus de l'appareil. Assurez-vous que la porte s'ouvre et se ferme aisément et que les étagères et les porte-bouteilles peuvent s'allonger à leur pleine longueur.



Figure, Figura, Figure 1



Figure, Figura, Figure 2