

**CE901,
CE901M**

US **INSTALLATION INFORMATION**

- 2 WARNINGS and SAFETY INFORMATION
- 3 DIMENSIONS and CLEARANCES
- 5 INSTALLATION INSTRUCTIONS



FR **INFORMATIONS SUR L'INSTALLATION**



- 10 AVERTISSEMENTS et INFORMATIONS SUR LA SECURITE
- 11 DIMENSIONS et DEGAGEMENTS
- 13 INSTRUCTIONS D'INSTALLATION

ES **INFORMACION SOBRE LA INSTALACION**

- 18 ADVERTENCIAS e INFORMACION SOBRE SEGURIDAD
- 19 DIMENSIONES y DISTANCIAS DE SEPARACION
- 21 INSTRUCCIONES DE INSTALACION

US

 WARNING	
	<p>Cut Hazard</p> <p>Beware of sharp edges.</p> <p>Use the polystyrene ends when carrying the product.</p> <p>Failure to use caution could result in minor injury or cuts.</p>

 WARNING	
	<p>Electrical Shock Hazard</p> <p>Disconnect power before servicing the product.</p> <p>Failure to do so could result in death or electrical shock.</p>

BEFORE YOU START

Important – Save for the local electrical inspector’s use

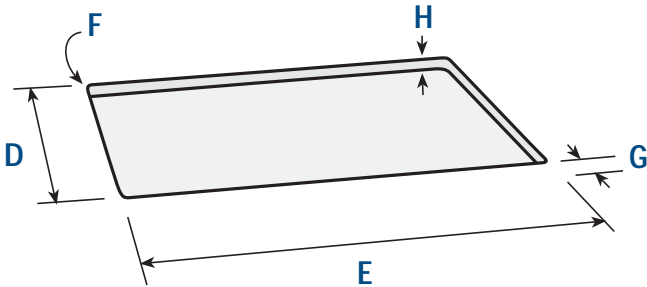
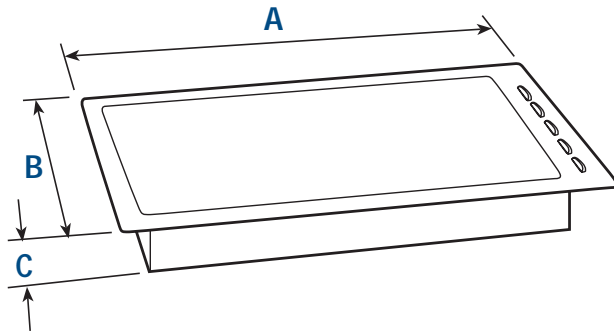
- Please make this information available to the person responsible for installing your cooktop as it could reduce the installation costs.
- To the installer: Please leave these instructions with the appliance. Inform the customer to keep them for future reference.
- Disconnect power before beginning installation
- Proper installation is your responsibility. Have a qualified technician install this cooktop.
- Be careful of sharp edges when handling stainless steel products
- When your cooktop is installed, have the service person show you where to disconnect the power to the cooktop
- This cooktop must be installed in accordance with the national electric Codes and other state, municipal and local codes.
- This product must be installed at least 36" above floor level.

CHECKLIST

Check that you have received all of the following with your cooktop:

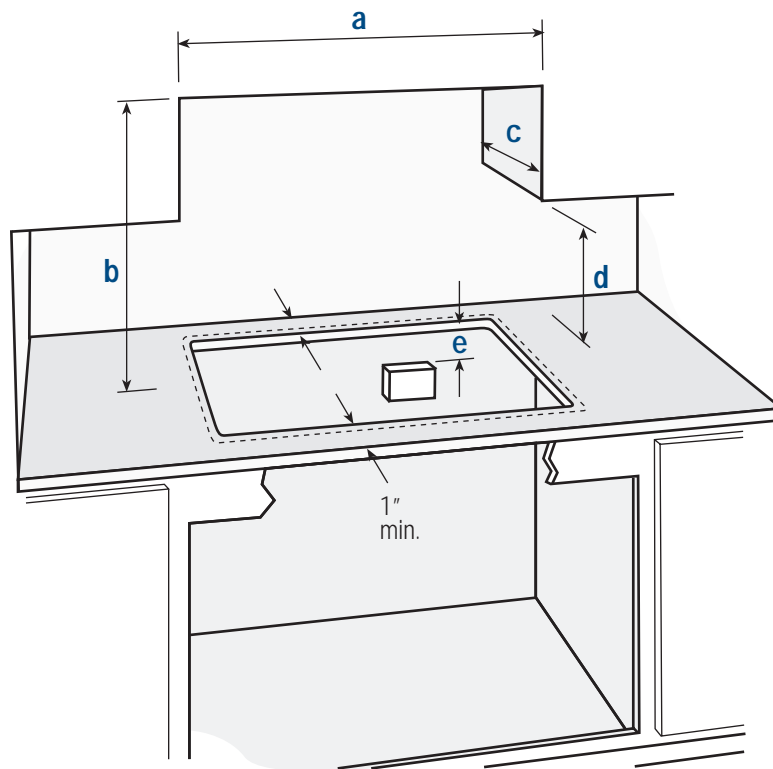
- User Guide
- 5 clamping brackets and screws
- Cleaning kit

PRODUCT AND CUTOUT DIMENSIONS



CE901/CE901M

- A** 36" (914mm)
- B** 21¹/₂" (546mm)
- C** 3¹/₈" (80mm)
- D** 19¹/₂" (494mm) [18¹/₈" - 20⁵/₈"]
- E** 34¹/₄" (870mm) [33⁷/₈" - 35¹/₄"]
- F** R³/₈" (10mm)
- G** 1" (25mm) min. to front of counter
- H** ⁵/₈ - 1³/₄" (15 - 43mm) countertop thickness
(to use clamping brackets)



PREPARING THE CUTOUT

Ensure the countertop is square and level and ensure no structural members interfere with space requirements.

- a** 36" min between overhead cupboards
- b** 30" minimum clearance between the top of the cooking surface and the bottom of an unprotected wood or metal cabinet. Alternatively, **b** = 24" minimum when bottom of wood or metal cabinet is protected by not less than 1/4"-thick flame-retardant millboard covered with not less than No. 28 MSG sheet steel, 0.015-inch-thick stainless steel, 0.024-inch-thick aluminum, or 0.020-inch-thick copper.
- c** 13" max depth of unprotected cabinet.
- d** 18" min height from countertop to nearest overhead cabinet beside unit.
- e** 9" min below bench to junction box

To eliminate risk of burns or fire by reaching over heated surface units, cabinet storage space located above the surface units should be avoided. If cabinet storage is to be provided, the risk can be reduced by installing a range hood that projects horizontally a minimum of 5" beyond the bottom of the cabinets.

Allow a 2 inch clearance between the bottom of the cooktop and any combustible surface, including the upper edge of a drawer installed below the cooktop.

The cooktop can be installed above a Fisher & Paykel DishDrawer® or OS301 single wall oven if a 3/8" (10mm) gap is provided between the bottom of the cooktop and the top of the DishDrawer® or oven.

Your cooktop is supplied with a 4' flexible metal conduit.

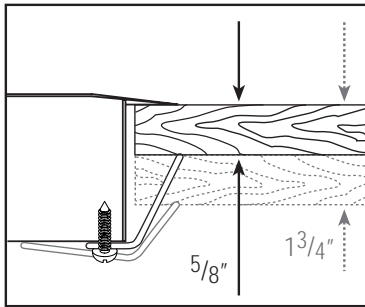
DO NOT SHORTEN THE CONDUIT

The junction box should be installed where it can be accessed after installation. Ensure there is adequate slack in the conduit to allow for servicing.

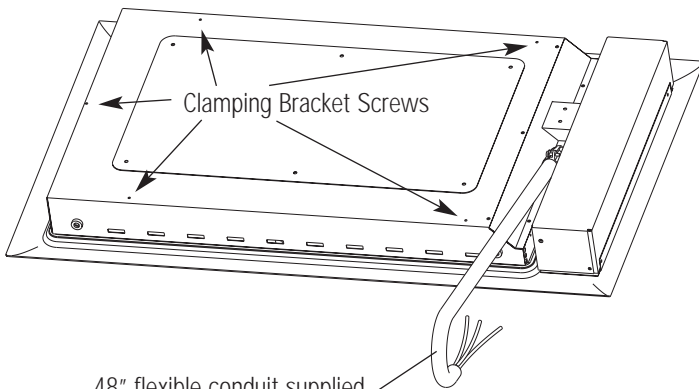
INSTALLING THE COOKTOP

Place the cooktop into the cutout and tighten it with the supplied clamps and screws.

These will cope with countertop thicknesses 5/8" - 13/4" when used in the two orientations shown below.



Do Not Overtighten



48" flexible conduit supplied attached to product

ELECTRICAL REQUIREMENTS

Your cooktop **must** be connected to the proper electrical voltage and frequency as specified below.

Model	Power	Required power supply	Minimum supply wire size
CE901/M	8.5kW	240V 35.4A 60Hz 208V 30.7A 60Hz	No.10 AWG

CONNECT WITH COPPER WIRE ONLY

- The CE901 is rated 8.5kW at 240V and requires a separate 40-ampere circuit.
- The flexible (4') armored cable should be connected directly to the junction box.
- Do not cut the conduit.
- A U.L. listed conduit connector must be provided at the junction box.
- Do not ground to a gas pipe.
- Do not have a fuse in the grounding or neutral circuit.
- Fuse both supply (phase) lines.
- A time delay fuse or circuit breaker is recommended.
- Connect directly to the fused disconnect (or circuit breaker box) through flexible, armored or non-metallic sheathed, copper cable (with grounding wire).
- If codes permit and a separate grounding wire is used, it is recommended that a qualified electrician determine that the grounding path and wire gauge is in accordance with local codes.

WARNING

Cut Hazard



Beware of sharp edges.

Use the polystyrene ends when carrying the product.

Failure to use caution could result in minor injury or cuts.

INSTALLATION INSTRUCTIONS

ELECTRICAL CONNECTIONS

This cooktop does not require a neutral connection. If the cooktop is to be completely enclosed in a cabinet, feed the cooktop cable through the opening in the cabinet. Make the electrical connection following the appropriate steps for your installation.

- 1 Disconnect the power supply.
- 2 Remove the junction box cover.
- 3 Connect the cooktop cable to the junction box through the U.L.-listed conduit connector.
- 4 Connect the two black wires together with twist-on connectors.
- 5 Connect the two red wires together with twist-on connectors.
- 6 Connect electrical connection according to local codes and ordinances.

If local codes PERMIT connecting cabinet-grounding conductor to neutral white wire in the junction box:

- 7 Connect the green cooktop cable wire to the neutral (white) wire in the junction box.
- 8 Replace the junction box cover.

or

If local codes DO NOT PERMIT connecting cabinet-grounding conductor to neutral white wire in junction box:

- 7 Terminate neutral (white) wire in junction box.
- 8 Connect the green grounding cooktop cable wire to a grounded wire in the junction box.
- 9 Replace the junction box cover.

or

If connecting to a four-wire electrical system:

- 7 Terminate neutral (white) wire in junction box.
- 8 Connect the green cooktop cable wire to the green grounding wire in the junction box.



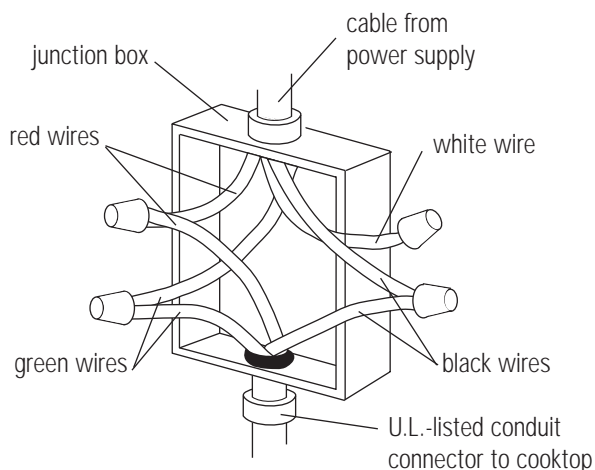
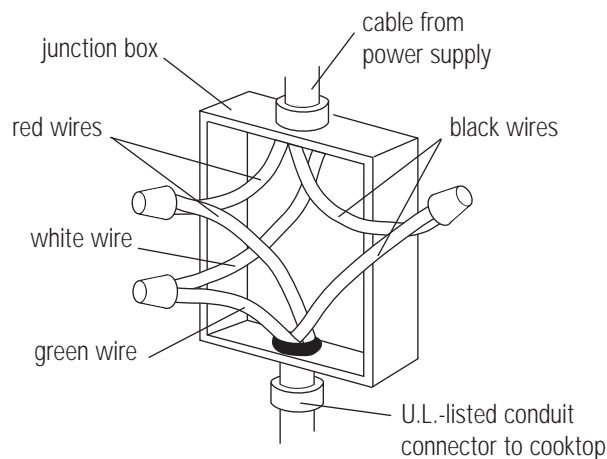
WARNING



Electrical Shock Hazard

Disconnect power before servicing the product.

Failure to do so could result in death or electrical shock.



CHECK THE OPERATION OF THE COOKTOP

- Make sure the top surface of the cooktop is clear of any debris.
- Wipe the glass surface clean.
- Turn each knob and verify that the correct element glows, and that the indicators glow red (CE901M - white). Leave controls on for one minute before turning off. Check that the indicators changes color when you turn the elements off. This warns that the glass surface is still hot. These lights should turn off completely when the elements cool down.
- Encourage the user to read the User Guide – it contains important safety information as well as tips to make sure the user gets the most out of their new cooktop.

IF YOU NEED ASSISTANCE:

- If a fault occurs, first consult the Trouble Shooting section of your User Guide.
- Call your local Customer Care representative on **800-863-5394**. Please have the model and serial number of your product ready for the Customer Care representative. You will find both of these on the underside of your cooktop.
- Or you can email us at: www.usa.fisherpaykel.com

FREQUENTLY ASKED QUESTIONS

US

Q Is it possible for my cooktop to shatter?

A This is highly unlikely. The glass is very robust and strong and goes through a vigorous testing process before it is accepted.

Q Does the glass scratch easily?

A No, the glass is very tough, however, exercise care when using the ceramic surface.

Q What do the lights mean?

A These depict the status of the elements: **Red** - the element is turned on (CE901M - white). **Amber** - the element is turned off but the surface is still hot (CE901M - red).

Q Will the graphics come off?

A No, the glass graphics are fused onto the glass surface. However they may be obscured by baked on food. This is easily removed with the scraper supplied with the product. The graphics on the stainless steel are etched by laser, but they can be damaged by harsh abrasives.

Q Will the surface overheat?

A Each element is fitted with temperature limiters that prevent overheating.

Q What is the best way to clean my cooktop?

A See the 'Care & Cleaning' section of the User Guide book.

Q Why do the elements appear to turn off while cooking/heating?

A In order to maintain your desired temperature the element may pulse on and off.

Q Do I need special pans?



A No, however flat bottom pans are recommended as they are more energy efficient and stable. See the 'Using Your Cooktop' section of the User Guide book for further information.

Q How can I achieve a low setting for delicate cooking and simmering?

A The lowest power element is the inner part of the dual element and you may want to experiment by turning the control below the marked low setting. The CE901M has a Supersimmer element in the front right position that is ideal for such tasks. Refer to the User Guide for information on using Supersimmer.

Q Can I fit my Fisher & Paykel oven or DishDrawer® below my cooktop?

A Yes, with a standard bench height and recommended gap (see Preparing the Cutout for details).

 AVERTISSEMENT	
	<p style="text-align: center;">Risque de coupure</p> <p>Faites attention aux bords tranchants.</p> <p>Utilisez les extrémités en polystyrène lorsque vous transportez le produit.</p> <p>Le non respect de cet avertissement pourrait entraîner des coupures ou blessures mineures.</p>

 AVERTISSEMENT	
	<p style="text-align: center;">Risque d'électrocution</p> <p>Débranchez la prise avant de procéder à la maintenance du produit.</p> <p>Le non respect de cette précaution pourrait entraîner la mort ou une électrocution.</p>

AVANT DE COMMENCER

Important – Garder cette notice à l'usage de l'inspecteur d'appareils électriques

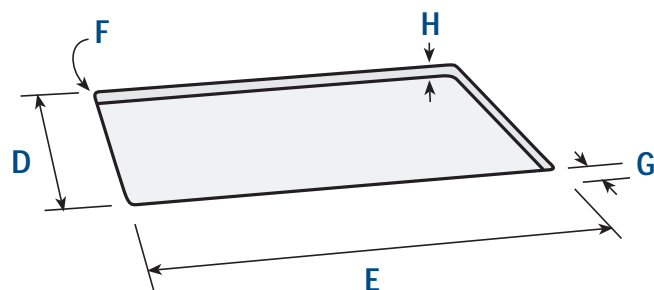
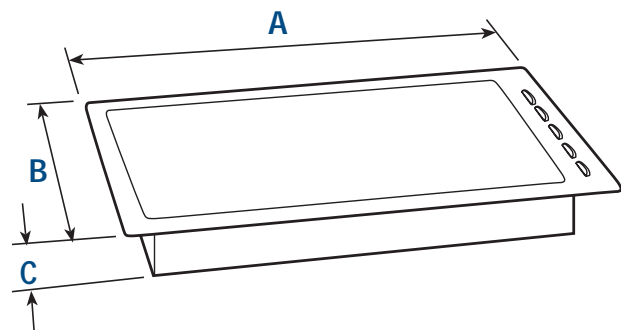
- Veuillez communiquer ces informations à la personne chargée d'installer votre plaque de cuisson – elles pourraient réduire les frais d'installation.
- Pour l'installateur : Veuillez laisser ces instructions avec l'appareil. Recommandez au client de les garder pour référence ultérieure.
- **Débranchez l'appareil avant de commencer l'installation.**
- Vous êtes responsable de son installation correcte. Faites installer cette plaque de cuisson par un technicien qualifié.
- Faites attention aux bords tranchants lorsque vous manipulez des produits en acier inoxydable.
- L'installation terminée, demandez au technicien de vous montrer comment débrancher la plaque de cuisson.
- Cette plaque de cuisson doit être installée conformément aux codes électriques nationaux et aux autres codes provinciaux, municipaux et locaux.
- Ce produit doit être installé à au moins 36 pouces du niveau du plancher.

LISTE DE CONTRÔLE

Vérifiez que vous avez bien reçu tous les articles suivants avec votre plaque de cuisson :

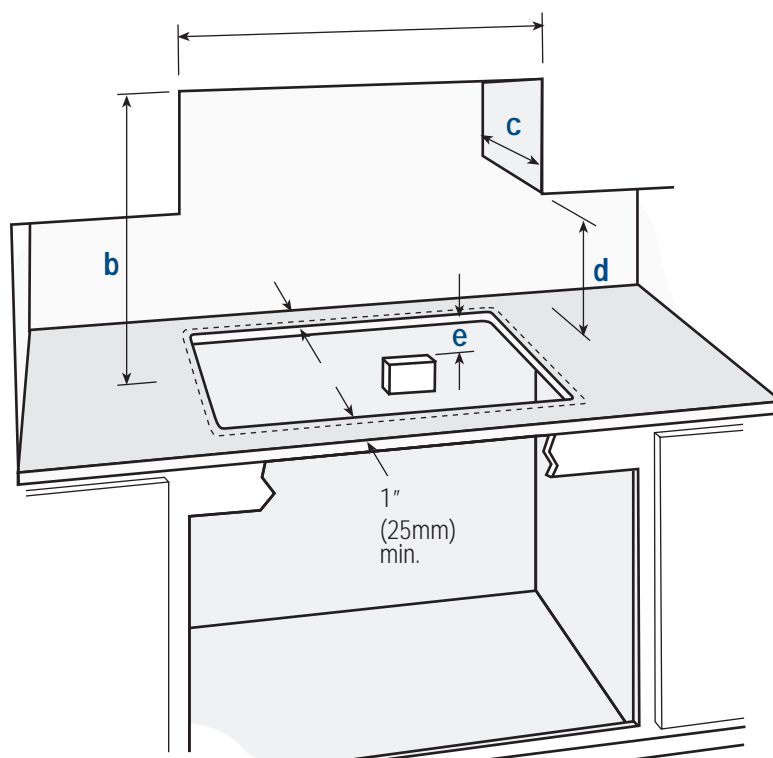
- Manuel d'Utilisation
- 5 pattes et vis de fixation
- Nécessaire de nettoyage

DIMENSIONS DU PRODUIT ET DE L'EVIDEMENT



CE901/CE901M

- A** 36" (914mm)
- B** 21¹/₂" (546mm)
- C** 3¹/₈" (80mm)
- D** 19¹/₂" (494mm) [18¹/₈" - 20⁵/₈"]
- E** 34¹/₄" (870mm) [33⁷/₈" - 35¹/₄"]
- F** R³/₈" (10mm)
- G** 1" (25mm) min. jusqu'au bord du plan de travail
- H** ⁵/₈ - 1³/₄" (15 - 43mm) Épaisseur du plan de travail
(pour l'utilisation de pinces de fixation)



PRÉPARATION DE L'ÉVIDEMENT

Assurez-vous que le comptoir est droit et de niveau et qu'aucun élément d'ossature ne fait obstacle à l'installation.

- a** distance minimale de 36 po. entre les placards de plafond.
- b** 30 po. au minimum d'espace libre entre le dessus de la surface de cuisson et le dessous d'un placard en bois ou en métal non protégé. Ou bien **b** = au moins 24 po. lorsque le dessous du placard en bois ou en métal est protégé par du carton à l'enrouleuse ignifuge d'au moins 1/4 po. d'épaisseur recouvert de tôle en acier d'une épaisseur minimale égale ou supérieure au n° 28 MSG, en acier inoxydable d'une épaisseur de 0,015 po., en aluminium d'une épaisseur de 0,024 po. ou en cuivre d'une épaisseur de 0,020 po.
- c** placard non protégé d'une profondeur maximale de 13 po.
- d** hauteur minimale de 18" entre le plan de travail et le placard supérieur le plus proche situé aux côtés de l'appareil.
- e** au moins 9 po. entre la surface de travail et la boîte de raccordement.

Pour éliminer les risques d'incendie ou de brûlure en se penchant par-dessus les éléments de surface brûlants, il est préférable d'éviter de placer un placard de rangement au-dessus des éléments de surface. Si un placard de rangement est prévu, il est possible de réduire le risque en installant une hotte aspirante qui dépasse la base du placard d'au moins 5 po.

Laissez un espace libre de 2 po. entre le dessous de la plaque de cuisson et toute surface combustible, y compris le bord supérieur d'un tiroir installé en dessous de la plaque de cuisson.

La plaque de cuisson peut être installée au-dessus d'un four DishDrawer® Fisher & Paykel ou d'un four à paroi simple OS301 à condition de prévoir un espace de 3/8" (10mm) entre le dessous de la plaque de cuisson et le dessus du four ou de DishDrawer®.

Votre plaque de cuisson est livrée avec un conduit métallique flexible de 4 po.

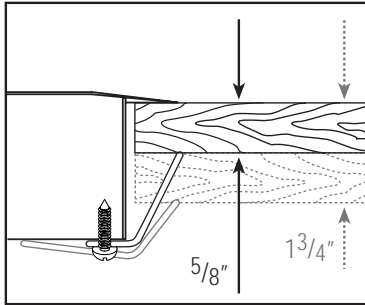
NE RACCOURCISSEZ PAS CE CONDUIT

La boîte de raccordement doit être positionnée dans un endroit accessible après l'installation. Assurez-vous que le conduit a suffisamment de mou pour permettre l'entretien.

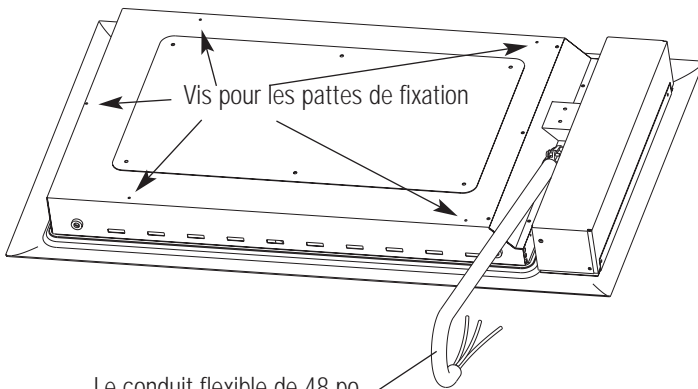
INSTALLATION DE LA PLAQUE DE CUISSON

Placez la plaque de cuisson dans l'évidement et attachez-la à l'aide des pattes et des vis fournis.

Celles-ci acceptent des épaisseurs de plan de travail allant de 5/8 po. à 1 3/4 po. lorsqu'elles sont utilisées dans les deux orientations illustrées ci-dessous.



Ne serrez pas trop fort



Le conduit flexible de 48 po. fourni attaché à l'appareil

EXIGENCES EN MATIÈRE D'ÉLECTRICITÉ

Votre plaque de cuisson **doit obligatoirement** être raccordée au voltage et à la fréquence convenables indiquées ci-dessous.

Modèle	Puissance	Alimentation requise	Calibre minimal du fil d'alimentation
CE901/M	8,5kW	240V 35,4A 60Hz 208V 30,7A 60Hz	No.10 AWG

SERVEZ-VOUS UNIQUEMENT DE FIL DE CUIVRE POUR LES RACCORDEMENTS

- La puissance nominale du modèle CE901 est 8,5 kW à 240 V et un circuit séparé de 40 ampères est nécessaire.
- Le câble armé flexible (48 po.) doit être raccordé directement à la boîte de raccordement.
- Ne coupez pas le conduit.
- Un raccord de conduit agréé UL doit être utilisé au niveau de la boîte de raccordement.
- Ne mettez pas à la terre en raccordant à une canalisation de gaz.
- Ne mettez pas de fusible dans le circuit neutre ou de mise à la terre.
- Mettez des fusibles aux deux lignes d'alimentation.
- Nous conseillons d'installer un fusible à fusion lente ou un disjoncteur.
- Raccordez directement le sectionneur à fusible (ou la boîte du disjoncteur) à l'aide de câble en cuivre flexible, armé ou muni d'une gaine non métallique (avec fil de mise à la terre).
- Si les codes le permettent et qu'on utilise un fil de mise à la terre séparé, nous recommandons qu'un électricien qualifié vérifie que le trajet de la mise à la terre et le calibre du fil sont conformes aux codes locaux.

FR



AVERTISSEMENT



Risque de coupure

Faites attention aux bords tranchants.

Utilisez les extrémités en polystyrène lorsque vous transportez le produit.

Le non respect de cet avertissement pourrait entraîner des coupures ou blessures mineures.

RACCORDEMENTS ÉLECTRIQUES

Cette plaque de cuisson ne nécessite pas de connexion du neutre. Si vous voulez encastrer complètement la plaque de cuisson dans un placard, faites passer le câble de la plaque de cuisson par l'ouverture pratiquée dans le placard. Procédez au raccordement électrique en suivant les étapes appropriées pour votre installation.

- 1** Coupez l'alimentation électrique.
- 2** Enlevez le couvercle de la boîte de raccordement.
- 3** Connectez le câble de la plaque de cuisson à la boîte de raccordement à l'aide du raccord de conduit agréé UL.
- 4** Reliez les deux fils noirs à l'aide de connecteurs verrouillés par rotation.
- 5** Reliez les deux fils rouges à l'aide de connecteurs verrouillés par rotation.
- 6** Réalisez le raccordement électrique conformément aux codes et arrêtés locaux.

Si les codes locaux PERMETTENT de raccorder le conducteur de mise à la terre du placard au fil neutre blanc dans la boîte de raccordement :

- 7** Raccordez le fil vert du câble de la plaque de cuisson au fil neutre (blanc) dans la boîte de raccordement.
- 8** Remettez en place le couvercle de la boîte de raccordement.

OU

Si les codes locaux NE PERMETTENT PAS de raccorder le conducteur de mise à la terre du placard au fil neutre blanc dans la boîte de raccordement :

- 7** Faites aboutir le fil neutre (blanc) dans la boîte de raccordement.
- 8** Raccordez le fil vert du câble de la plaque de cuisson à un fil de mise à la terre dans la boîte de raccordement.
- 9** Remettez en place le couvercle de la boîte de raccordement.

OU

Si vous raccordez à un système électrique à quatre fils :

- 7** Faites aboutir le fil neutre (blanc) dans la boîte de raccordement.
- 8** Raccordez le fil vert du câble de la plaque de cuisson au fil vert de mise à la terre dans la boîte de raccordement.

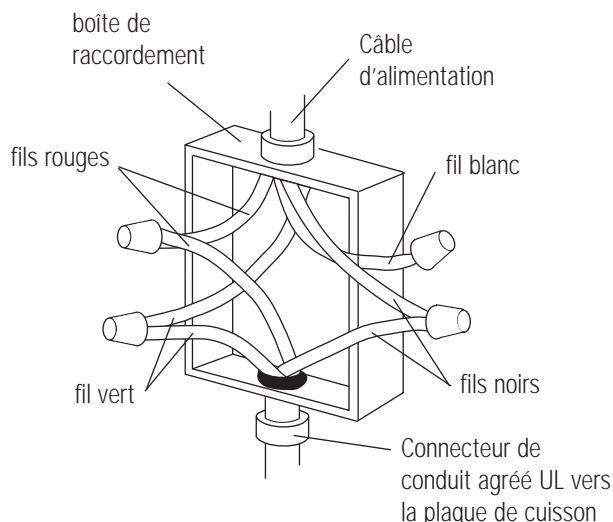
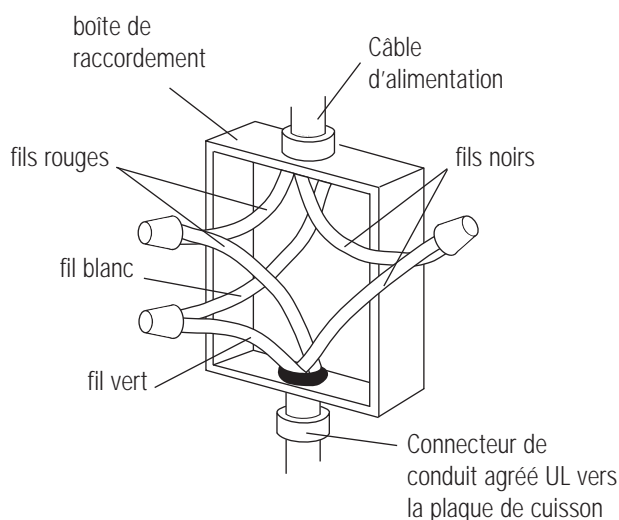
⚠ AVERTISSEMENT



Risque d'électrocution

Débranchez la prise avant de procéder à la maintenance du produit.

Le non respect de cette précaution pourrait entraîner la mort ou une électrocution.



VÉRIFIEZ LE FONCTIONNEMENT DE VOTRE NOUVELLE PLAQUE DE CUISSON

- Assurez-vous que la surface supérieure de la plaque de cuisson est libre de tout débris.
- Nettoyez la surface en verre avec un chiffon.
- Tournez chaque bouton et vérifiez que l'élément correct rougeoie et que les voyants rouges s'allument (CE901M - blancs). Laissez les éléments allumés pendant une minute avant d'éteindre. Vérifiez que les voyants changent de couleur lorsque vous éteignez les éléments. C'est pour vous avertir que la surface en verre est toujours très chaude. Ces voyants s'éteignent complètement lorsque les éléments se refroidissent.
- Encouragez l'utilisateur à lire le Guide d'Utilisation – il contient d'importantes informations concernant la sécurité ainsi que des astuces qui permettront à l'utilisateur de profiter au maximum de sa nouvelle plaque de cuisson.

SI VOUS AVEZ BESOIN D'AIDE :

- En cas de panne, consultez la section « Dépannage » du Guide d'Utilisation.
- Contactez le représentant local du service d'assistance à la clientèle en appelant le **800-863-5394**. Assurez-vous d'avoir le modèle et le numéro de série de votre produit sous la main pour les communiquer au représentant du service d'assistance à la clientèle.
- Ou bien vous pouvez nous envoyer un courrier électronique à l'adresse : www.usa.fisherpaykel.com

LORSQUE VOUS APPELLEREZ, ON VOUS DEMANDERA :

- Ou Le modèle et le numéro de série de votre plaque de cuisson. Vous les trouverez sur la face inférieure de votre plaque de cuisson.

QUESTIONS FRÉQUEMMENT POSÉES

Q Ma plaque de cuisson est-elle susceptible de voler en éclats ?

A C'est fort improbable. Le verre est très robuste et solide et est soumis à un processus de contrôle rigoureux avant d'être accepté.

Q Le verre s'érafle-t-il facilement ?

A Non, le verre est très résistant. Soyez toutefois prudent(e) lorsque vous utilisez la surface céramique.

Q Que signifient les voyants ?

A Les voyants indiquent l'état des éléments : **Rouge** – l'élément est allumé (CE901M - blanc). **Orange** – l'élément est éteint mais la surface est encore très chaude (CE901M - rouge).

Q Les graphiques s'effaceront-ils ?

A Non, les graphiques sont fusionnés dans la surface en verre. Ils peuvent toutefois être obscurcis par des éclaboussures. Celles-ci s'enlèvent facilement avec le grattoir livré avec le produit. Sur l'acier inoxydable, les graphiques sont gravés au laser, mais ils peuvent être endommagés par les abrasifs puissants.

Q La surface risque de s'échauffer anormalement ?

A Chaque élément est pourvu de limiteurs de température qui empêchent la surchauffe.

Q Quelle est la meilleure façon de nettoyer ma plaque de cuisson ?

A Reportez-vous à la section « Entretien et Nettoyage » du Guide d'Utilisation.

Q Pourquoi les éléments semblent-ils s'éteindre pendant la cuisson ?

A Les éléments s'éteignent et se rallument pour maintenir la température voulue.

Q Dois-je me servir de casseroles spéciales ?

A Non. Toutefois, les casseroles à fon plat sont conseillées, car elles ont un meilleur rendement énergétique et sont plus stables. Pour plus d'informations, reportez-vous à la section « Comment utiliser votre plaque de cuisson » du Guide d'Utilisation.

Q Comment puis-je obtenir un réglage bas pour la cuisson d'aliments délicats et la cuisson à feu doux ?

A L'élément à la puissance la plus faible est la partie centrale de l'élément double. Vous pouvez expérimenter en mettant le bouton de commande en dessous du réglage bas marqué. Le modèle CE901M a un élément SuperSimmer situé à droite, à l'avant, qui est idéal pour ces tâches. Reportez-vous au Guide d'Utilisation pour des informations sur l'utilisation de SuperSimmer.

Q Puis-je installer mon DishDrawer® ou mon four en dessous de ma plaque de cuisson ?

A Oui, avec un plan de travail de hauteur standard et l'espace libre conseillé (voir page 3 pour les détails).

¡ATENCIÓN!



Peligro de cortes

Tenga cuidado con los bordes filosos.

Utilice los extremos de poliestireno para acarrear el producto.

Si no actúa con precaución puede sufrir heridas o cortes menores.

¡ATENCIÓN!



Peligro de electrocución

Desconecte la corriente eléctrica antes de reparar el producto.

Si no lo hace puede morir o electrocutarse.

ANTES DE COMENZAR

Importante – Conserve estas instrucciones para que las pueda utilizar el inspector eléctrico local

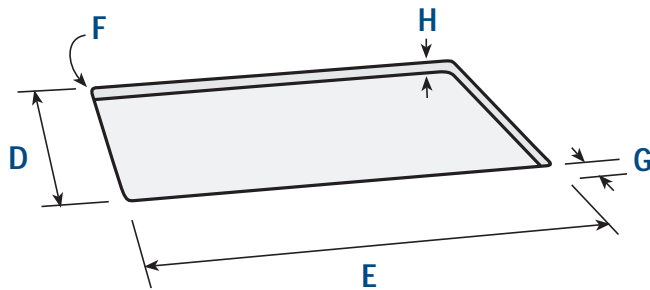
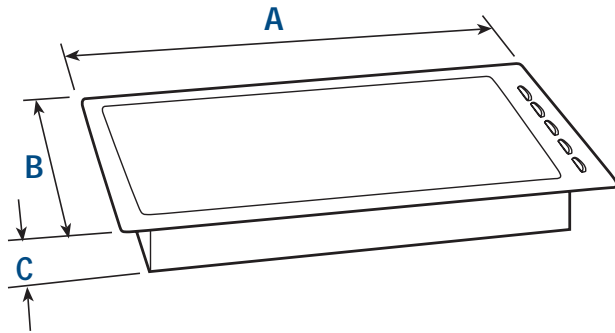
- Por favor facilite esta información a la persona encargada de instalar su anafe, ya que podría reducir los costos de instalación.
- Al instalador: Por favor guarde estas instrucciones junto con el artefacto eléctrico. Avise al cliente que las conserve para referencia futura.
- Antes de comenzar la instalación desconecte la corriente eléctrica.
- Es su responsabilidad instalar este artefacto correctamente. Asegúrese de que este anafe sea instalado por un técnico calificado.
- Cuando manipule productos de acero inoxidable tenga cuidado con los extremos filosos.
- Una vez que su anafe haya sido instalado, pídale al técnico que le muestre cómo desconectar la corriente eléctrica hacia el anafe.
- Este anafe debe instalarse de acuerdo con las Normas nacionales sobre electricidad, y otras normas estatales, locales y municipales.
- Este producto debe instalarse a una distancia no menor a 36 pulgadas [914mm] sobre el nivel del suelo.

LISTA DE VERIFICACION

Controle que haya recibido junto a su anafe lo siguiente:

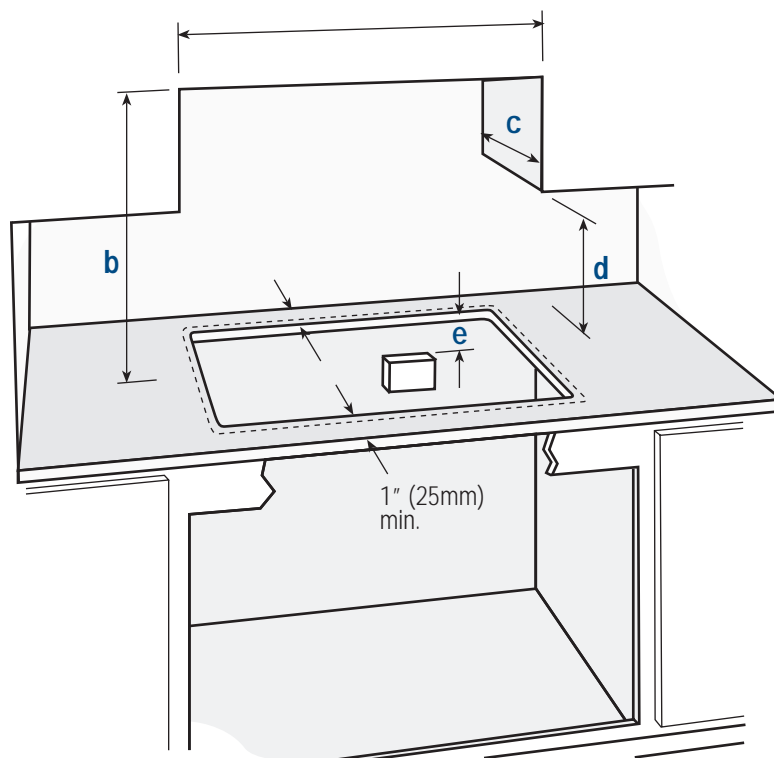
- Guía de Uso
- 5 tornillos y soportes de fijación
- Juego de Limpieza

DIMENSIONES DEL PRODUCTO Y DEL CORTE



CE 901/CE901M

- A** 36" (914mm)
- B** 21¹/₂" (546mm)
- C** 3¹/₈" (80mm)
- D** 19¹/₂" (494mm) [18¹/₈" - 20⁵/₈"]
- E** 34¹/₄" (870mm) [33⁷/₈" - 35¹/₄"]
- F** R 3³/₈" (10mm)
- G** 1" (25mm) min. distancia mínima al frente de la mesada
- H** 5⁵/₈ - 1³/₄" (15 - 43mm) Grosor de mesada
(para utilizar soportes)



COMO PREPARAR EL CORTE

Asegúrese de que la mesada esté en ángulo recto y nivelada, y que no haya piezas estructurales que interfieran con los requisitos de espacio.

- a** distancia mínima de 36 po. entre los placards de plafond.
- b** espacio libre mínimo de 30" entre la parte superior de la superficie de cocción y la parte inferior de una alacena de madera o metal desprotegido. Alternativamente, **b** = mínimo de 24" cuando la parte inferior de la alacena de madera o metal se encuentra protegida por lo menos por una lámina aislante retardante a las llamas de un grosor no inferior a 1/4 de pulgada, cubierta como mínimo por una plancha MSG de acero N° 28, una plancha de acero inoxidable de 0,015 pulgadas de grosor, una plancha de aluminio de 0,024 pulgadas de grosor, o de cobre de 0,020 pulgadas de grosor.
- c** profundidad máxima de 13" de la alacena desprotegida.
- d** altura mínima de 18" desde la mesada a la alacena alta al lado de la unidad.
- a** distancia mínima de 36" entre alacenas elevadas.
- e** mínimo debajo de la mesada hasta la caja de empalme de 9".

Para eliminar el riesgo de quemaduras o incendio al estirarse sobre superficies calientes es preferible evitar el uso de alacenas para almacenamiento por encima de las unidades. Si es necesario contar con más alacenas para el almacenamiento, el riesgo se puede reducir instalando un extractor de aire que se proyecte horizontalmente un mínimo de 5 pulgadas por debajo de la parte inferior de las alacenas.

Permita una separación libre de 2 pulgadas entre la parte inferior del anafe y cualquier superficie combustible, incluyendo el borde superior de un cajón instalado debajo del anafe.

El anafe se puede instalar encima de una lavavajillas DishDrawer® Fisher & Paykel o de un horno individual empotrado OS301 si se deja una separación de $\frac{3}{8}$ " (10mm) entre la parte inferior del anafe y la parte superior del DishDrawer® u horno.

Su anafe se entrega con un conducto de metal flexible de 48".

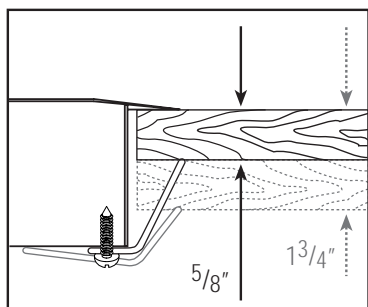
NO ACORTE EL CONDUCTO.

La caja de empalme debe instalarse en un lugar tal que permita el acceso a ella luego de la instalación. Asegúrese de que el conducto sea suficientemente flojo como para permitir el mantenimiento.

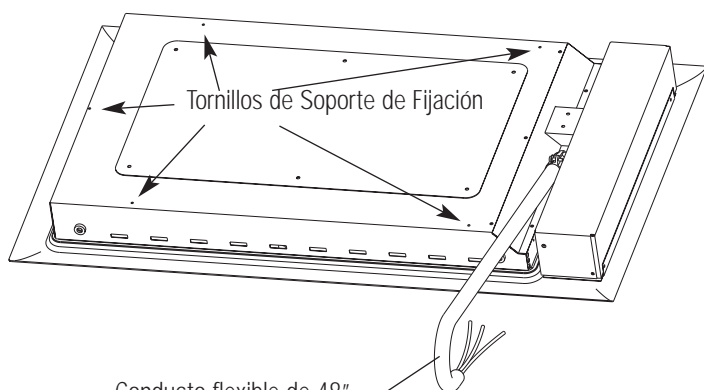
INSTALACION DEL ANAFE

Ubique el anafe dentro del corte y ajústelo con los soportes y tornillos que se le proporcionan.

Estos son aptos para ser utilizados en mesadas de 5/8" a 1 3/4" de espesor, cuando se utilizan en las dos orientaciones que se muestran más abajo.



No ajuste demasiado



Conducto flexible de 48" suministrado conectado al producto.

REQUISITOS ELECTRICOS

Su anafe **debe** conectarse al voltaje eléctrico y frecuencia adecuados, como se especifica a continuación.

Modelo	Potencia	Suministro eléctrico requerido	Tamaño mínimo de alambres de suministro
CE901/M	8,5kW	240V 35,4A 60Hz 208V 30,7A 60Hz	No.10 AWG

CONECTE SOLAMENTE CON ALAMBRES DE COBRE

- El modelo CE901 está especificado como de 8,5kW a 240V y precisa un circuito separado de 40 amperes.
- El cable armado flexible (de 48") debe ser conectado directamente a la caja de empalme.
- No acorte el conducto.
- En la caja de empalme se debe proporcionar un conector de conducto que figure en la lista U.L.
- No realice la conexión a tierra con una tubería de gas.
- No instale un fusible en la conexión a tierra o circuito neutral.
- Proteja con fusibles ambos lados de la línea.
- Se recomienda utilizar un disyuntor o fusible de acción retardada.
- Conecte directamente a la caja del disyuntor mediante alambres de cobre (con alambre a tierra) flexible, armado o con una cobertura no metálica.
- Si las normas lo permiten y se utiliza un alambre de conexión a tierra separado, se recomienda que un electricista calificado determine que la trayectoria de conexión a tierra y el calibre del alambre estén de acuerdo con las ordenanzas locales.

¡ATENCIÓN!



Peligro de cortes

Tenga cuidado con los bordes filosos.

Utilice los extremos de poliestireno para acarrear el producto.

Si no actúa con precaución puede sufrir heridas o cortes menores.

RACCORDEMENTS ÉLECTRIQUES

Este anafe no precisa una conexión neutral. Si el anafe se instala totalmente encerrado en una alacena, alimente el cable del anafe a través de la apertura en la alacena. Realice la conexión eléctrica siguiendo los pasos apropiados para su instalación.

- 1 Desconecte el suministro eléctrico.
- 2 Extraiga la tapa de la caja de empalme.
- 3 Conecte el cable del anafe a la caja de empalme a través de un conector de conducto que figure en la lista U.L.
- 4 Conecte los dos alambres negros entre sí mediante conectores enroscables.
- 5 Conecte los dos alambres rojos entre sí mediante conectores enroscables.
- 6 Realice la conexión eléctrica de acuerdo a las normas y ordenanzas locales.

Si las normas locales PERMITEN conectar el conductor de la conexión a tierra de la alacena al alambre neutral blanco en la caja de empalme:

- 7 Conecte el alambre verde del cable del anafe al alambre neutral (blanco) en la caja de empalme.
- 8 Vuelva a colocar la tapa de la caja de empalme.

0: Si las normas locales NO PERMITEN conectar el conductor de la conexión a tierra de la alacena al alambre blanco neutral en la caja de empalme:

- 7 Termine el alambre neutral (blanco) en la caja de empalme.
- 8 Conecte el alambre verde de conexión a tierra del cable del anafe a un alambre conectado a tierra en la caja de empalme.
- 9 Vuelva a colocar la tapa de la caja de empalme.

0: Si está conectando a un sistema eléctrico de cuatro alambres:

- 7 Termine el alambre neutral (blanco) en la caja de empalme.
- 8 Conecte el alambre verde del cable del anafe al alambre verde de conexión a tierra en la caja de empalme.

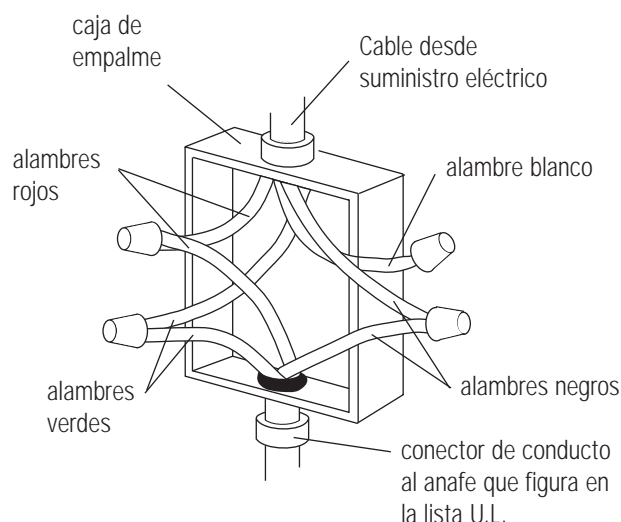
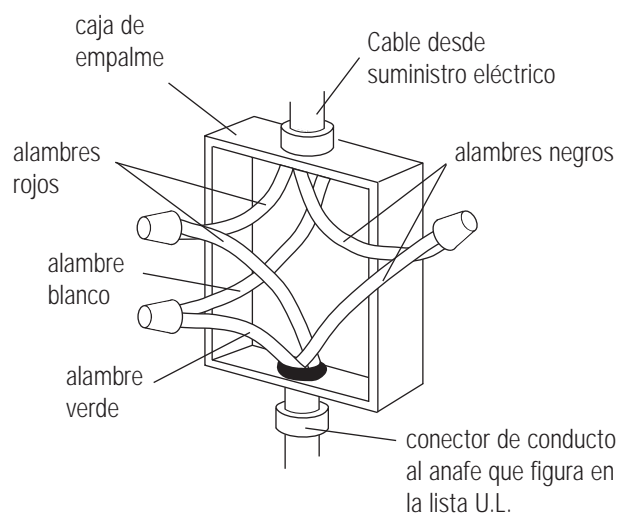
⚠ ¡ATENCIÓN!



Peligro de electrocución

Desconecte la corriente eléctrica antes de reparar el producto.

Si no lo hace puede morir o electrocutarse.



CONTROLE LA OPERACION DE SU NUEVO ANAFE

- Asegúrese de que no haya material sobrante de la instalación sobre la superficie superior del anafe.
- Limpie la superficie de vidrio.
- Gire cada perilla y verifique que el calentador correcto enrojezca, y que los indicadores se tornen rojos (modelo CE901M – blanco). Deje los controles encendidos durante un minuto antes de apagarlos. Controle que los indicadores cambien de color al apagar los calentadores. Esto avisa que la superficie de vidrio se encuentra todavía caliente. Estas luces deben apagarse completamente cuando los calentadores se enfrían.
- Aliente al usuario a leer la Guía de Uso – contiene información importante sobre seguridad, y sugerencias para asegurarse de que el usuario saque el máximo provecho de su nuevo anafe.

SI NECESITA AYUDA:

- Si ocurre una falla consulte la sección “Resolución de Problemas” de su Guía de Uso.
- Llame al representante de Atención al Cliente al **800-863-5394**. Por favor tenga a mano el modelo y número de serie de su producto para el representante de Atención al Cliente.
- También nos puede enviar un email a: **www.usa.fisherpaykel.com**

CUANDO LLAME POR TELÉFONO NECESITARÁ:

- El número de modelo y el número de serie de su anafe. Encontrará ambos en la parte inferior de su anafe.

PREGUNTAS FRECUENTES

Q ¿Es posible que mi anafe se astille?

A Esto es **sumamente** improbable. El vidrio es muy robusto y fuerte y debe pasar un proceso riguroso de prueba antes de ser aceptado.

Q ¿El vidrio se raya con facilidad?

A No, es muy resistente. Sin embargo, tenga cuidado cuando utiliza la superficie de cerámica.

Q ¿Qué significan las luces?

A Las luces muestran el estado de los calentadores: **Rojo** – el calentador está encendido (CE901M – blanco). **Ambar** – el calentador está apagado pero la superficie se encuentra todavía caliente (CE901M – rojo).

Q ¿Los gráficos se desprenderán?

A No, los gráficos del vidrio han sido fusionados sobre la superficie de vidrio. Sin embargo, pueden quedar ocultos bajo restos de comida cocida. Estos se pueden retirar fácilmente utilizando la rasqueta que se entrega con el producto. Los gráficos sobre el acero inoxidable han sido grabados con láser, pero pueden dañarse al utilizar productos abrasivos.

Q ¿La superficie se recalentará?

A Cada calentador posee limitadores de temperatura que evitan el recalentamiento.

Q ¿Cuál es la mejor forma de limpiar mi anafe?

A Vea la sección sobre 'Cuidado y limpieza' en la Guía de Uso.

Q ¿Por qué los calentadores parecen apagarse durante la cocción/calentamiento?

A Para mantener la temperatura deseada el calentador puede apagarse y encenderse de manera intermitente.

Q ¿Necesito cacerolas especiales?

A No, sin embargo se recomienda el uso de recipientes con fondo plano porque son más eficientes en materia de energía y más estables. Consulte la sección 'Cómo utilizar su anafe' de la Guía de Uso para mayor información.

Q ¿Cómo puedo lograr un valor bajo para la cocina delicada o a fuego lento?

A El calentador de menor potencia es la parte interior del calentador doble; puede experimentar girando el control por debajo del valor marcado como bajo. El modelo CE901M posee un calentador denominado SuperSimmer en el extremo delantero derecho que es ideal para este tipo de cocción. Para mayor información acerca de cómo utilizar SuperSimmer refiérase a la Guía de Uso.

Q ¿Puedo instalar mi DishDrawer® horno de Fisher & Paykel debajo de mi anafe?

A Sí, si utiliza una altura de mesada estándar y una distancia de separación recomendada (vea la página 3 para más detalles).