

Dryer Tech Data Sheet

This information is intended for Qualified Technicians Only.

CAUTION: DISCONNECT ELECTRICAL CURRENT BEFORE SERVICING

Please Return This Sheet to its Envelope in the Product for Future Reference

READING ERROR CODES

1. Press and hold the **Select** and **Cancel** buttons simultaneously for 6 seconds to reset control. The buzzer will sound 1 time.
2. Immediately after, rotate cycle selector knob 2 turns counter-clockwise to the third position from the top, and then press and hold the **Select** and **Cancel** buttons simultaneously for 6 seconds. The control will enter Field Test Mode, the buzzer will sound 3 times, and the digital display will alternate between "Fld" and the firmware revision number (ex. "r03").
3. Rotate the cycle selector knob 2 turns counterclockwise. The error code will appear in the digit display.

Troubleshoot problem by using chart below.

To move on to the next code, press the **Options** button.

To clear code, press the **Select** button. Code will be cleared when mode is exited.

To exit this mode, simultaneously press and hold the **Select** and **Cancel** buttons for 6 seconds.

Error Code	Label	Description	Solution
E10	General EEPROM Fault	Problem with communication between EEPROM and the microprocessor.	Clear code, exit mode and start dryer. If problem persists, replace electronic control.
E11	Checksum Error	Problem with communications or memory did not check, one has become corrupted.	Clear code, exit mode and start dryer. If problem persists, replace electronic control.
E12	Non fatal R/W error	Problem reading or writing to the memory or input/output.	Clear code, exit mode and start dryer. If problem persists, replace electronic control.
E24	Control NTC Short Circuit	Control thermistor or its wiring is shorted.	Remove wires from control thermistor. Measure resistance of thermistor. If reading is not 50 K ($\pm 10\%$), replace thermistor. If reading is within 50 K ($\pm 10\%$), check wiring between thermistor and electronic control. If good, replace electronic control.
E25	Control NTC Open Circuit	Control thermistor or its wiring is open.	Remove wires from control thermistor. Measure resistance of thermistor. If reading is not 50 K ($\pm 10\%$), replace thermistor. If reading is within 50 K ($\pm 10\%$), check wiring between thermistor and electronic control. If good, replace electronic control.
E4A	Program Timeout Fault	The drying time has exceeded program time for that cycle.	Press Pause Cancel and SELECT buttons for 6 seconds to exit test modes. Position cycle selector to NORMAL, temperature selector to HIGH HEAT and touch START. Check for anything that would extend dry times such as: no heat, restricted vent, blower fan blade broken or loose, dryer installed in closet with solid door, or bad connection in moisture sensor bar circuit or dirty bars. If dryer operates normally but code returns, replace electronic control.
E5B	Heater Fault (no heating)	Temperature reading of control thermistor has not changed in a certain amount of time.	Position cycle selector to NORMAL, temperature selector to HIGH HEAT and touch START. Measure voltage across terminals on relay RL2 (heater relay) on electronic control. If meter reads 240V on electric models and 120V on gas models, replace electronic control. If meter reads zero, remove power from dryer. Disconnect wire going to NO terminal on the relay RL2. Reconnect power and measure voltage drop between terminal COM on relay RL2 and neutral. If meter reads zero, wire between incoming line and relay RL2 is open. If meter reads 120V, check the rest of the heater circuit.
E68	Key (button) Struck Fault	One of the keys (buttons) is stuck closed (active).	Enter function test mode and perform key (button) test to determine which button is at fault. Carefully free the and perform the test again. If button is free but the key struck code still exists, replace electronic control.
E8C	Too many trips in a period of time.	The safety (high limit) thermostat has tripped too many times within a certain period of program time.	Check for blocked lint filter, blocked exhaust, air leaks around air duct, broken blower fan blades, worn or loose drum seals, dryer installed in closet with solid doors or door seal not correctly seated.
EAF	Watch Dog Reset	Microcontroller has been reset by internal Watchdog timer.	Clear code, exit mode and start dryer. If problem persists, replace electronic control.

NOTE: During normal operation, the display may show:

"**LOC**" - control lock is activated.

"**PAU**" - cycle has been interrupted.

FUNCTION TEST SEQUENCE

1. Press and hold **Select** and **Cancel** buttons simultaneously for 6 seconds to reset the control. The buzzer will sound.
2. Immediately after, rotate cycle selector knob 5 turns counter-clockwise to the second position from the bottom. Press and hold the **Options** and **Cancel** buttons simultaneously for 2 seconds. The control will enter test mode, the buzzer will sound 3 times and all LED's will rapidly flash.

After entering the test mode, the cycle selector knob can now be rotated to select the following tests:

Rotate the cycle selector knob clockwise from the starting position:

- 0 turns: All LED's will flash.
- 1 turn: Drive motor runs; heat source is on. **Drying** LED is lit. "H" and the control thermistor reading will toggle back and forth in the display.
- 2 turns: Drive motor runs; heat source is off. **Cool Down** LED is lit and "AF" (Air Fluff) is displayed.
- 3 turns: Drive motor runs; heat source is off. **Drying** and **Cool Down** LED's are lit and numbers appear in the display showing moisture sensor readings. Opening the door (press in on door switch plunger) and placing a finger on the both moisture sense bars at the same time will make the numbers decrease. In controls that do not have a digit display, the **More Dry** LED should be ON. Opening the door (press in on door switch plunger) and placing a finger on the both moisture sense bars at the same time will make the **Damp** LED come on.
- 4 turns: Drive motor runs; heat source is off.
Key test:
 - a. When the **Temperature** key is pressed, all the temperature LED's should light.
 - b. When the **Dryness** key is pressed, all the dryness level LED's should light.
 - c. When the **Options** or **Select** key is pressed, all the Option LED's should light.
 - d. When the **Start/Pause** key is pressed, all the cycle status LED's should light.
 - e. When the **Cancel** key is pressed, all the cycle status LED's should light.
- 5 turns: Drive motor runs; heat source is off. **Cool Down** LED is lit. Control thermistor reading is displayed.
- 6 turns: Drive motor runs; heat source is on. **Drying** LED is lit. Control thermistor reading is displayed.
- 7-11 turns: All LED's will flash

To **EXIT** test mode, press and hold the **Select** and **Cancel** buttons simultaneously for 6 seconds or disconnect power from dryer. Dryer will be reset for regular operation.

Feuille de données techniques de sècheuse

Ces renseignements ne s'adressent qu'à des techniciens qualifiés.

ATTENTION : DÉBRANCHEZ L'ALIMENTATION ÉLECTRIQUE AVANT D'EFFECTUER TOUT ENTRETIEN

Remplacez cette feuille dans son enveloppe dans l'appareil pour référence ultérieure.

LECTURE DES CODES D'ERREUR :

1. Appuyez simultanément sur les boutons **Sélectionner** (Select) et **Annuler** (Cancel) et tenez-les enfoncés durant 6 secondes pour remettre la commande à zéro. L'avertisseur retentit une fois.
2. Immédiatement après ce son, tournez le bouton de sélection de cycle de 2 tours dans le sens inverse des aiguilles d'une montre à la troisième position en partant du haut, et ensuite appuyez sur les boutons **Sélectionner** et **Annuler** et tenez-les enfoncés simultanément durant 6 secondes. La commande passe en mode test, l'avertisseur sonne à trois reprises, et l'afficheur numérique alterne entre « *Fid* » et le numéro de révision du logiciel maison (ex., « *r03* »).
3. Tournez le bouton de sélection de cycle de 2 tours dans les sens inverse des aiguilles d'une montre. Le code d'erreur apparaît dans l'afficheur numérique.

Vérifier le problème en utilisant le tableau ci-dessous.

Pour passer au code suivant, appuyez sur le bouton **Options**.

Pour annuler un code, appuyez sur le bouton **Sélectionner**. Le code est annulé lorsqu'on quitte le mode.

Pour quitter ce mode, appuyez simultanément sur les boutons **Sélectionner** et **Annuler** et tenez-les enfoncés durant 6 secondes.

Code d'erreur	Étiquette	Description	Solution
E10	Défectuosité générale du EEPROM.	Problème de communication entre le EEPROM et le microprocesseur.	Annulez le code, quittez le mode et démarrez la sècheuse. Si le problème persiste, remplacez la commande électronique.
E11	Erreur de total de contrôle	Problème de communication ou la mémoire ne peut être vérifiée, l'un ou l'autre est altéré.	Annulez le code, quittez le mode et démarrez la sècheuse. Si le problème persiste, remplacez la commande électronique.
E12	Erreur non fatale R/W	Problème d'écriture ou de lecture de la mémoire	Annulez le code, quittez le mode et démarrez la sècheuse. Si le problème persiste, remplacez la commande électronique.
E24	Commande CTN en court-circuit	La commande de la thermistance ou son câblage est en court-circuit.	Démontez les câbles de la commande de la thermistance. Mesurez-en la résistance. Si la lecture n'est pas de 50 K ($\pm 10\%$), remplacez la thermistance. Si la lecture est de 50 K ($\pm 10\%$), vérifiez le câblage entre la thermistance et la commande électronique. Si celui-ci est bon, remplacez la commande électronique.
E25	Le circuit de la commande NTC est ouvert	La commande de la thermistance ou son câblage est ouvert.	Démontez les câbles de la commande de la thermistance. Mesurez-en la résistance. Si la lecture n'est pas de 50 K ($\pm 10\%$), remplacez la thermistance. Si la lecture est de 50 K ($\pm 10\%$), vérifiez le câblage entre la thermistance et la commande électronique. Si celui-ci est bon, remplacez la commande électronique.
E4A	Défectuosité de temps d'arrêt du programme	La durée de séchage a excédé la durée du programme pour ce cycle.	Appuyez sur les boutons Pause Annuler (Pause Cancel) et Sélectionner (Select) durant 6 secondes pour quitter les modes test. Placez le sélecteur de cycle à Normal, le sélecteur de température à Chaleur maximum (High Heat) et appuyez sur Démarrer (Start). Vérifiez tout ce qui est susceptible de prolonger la durée de séchage comme l'absence de chaleur, un évent obstrué, une pale de soufflerie brisée ou relâchée, la sècheuse installée dans une armoire avec une porte pleine ou mauvaise connexion dans le circuit de la barre de captage d'humidité ou barres sales. Si la sècheuse fonctionne normalement mais que les codes reviennent, remplacez la commande électronique.
E5B	Défectuosité de la chaufferette (absence de chaleur)	La lecture de température de la commande de la thermistance n'a pas changé durant un certain laps de temps.	Placez le sélecteur de cycle à Normal, le sélecteur de température à Chaleur maximum et appuyez sur Démarrer. Mesurez la tension entre les bornes sur le relais RL2 (relais de la chaufferette) de la commande électronique. Si la lecture des modèles électriques est 240 V et que celle des modèles à gaz est 120 V, remplacez la commande électronique. Si la lecture est zéro, coupez l'alimentation de la sècheuse. Débranchez le câble allant de la borne NO du relais RL2. Ré-alimentez et mesurez la baisse de tension entre la borne COM sur le relais RL2 et le neutre. Si la lecture est zéro, le câble entre le circuit d'entrée et le relais RL2 est ouvert. Si la lecture est 120V, vérifiez le reste du circuit de la chaufferette.
E68	Défectuosité de bouton (touche) coincé.	L'une des touches (boutons) est coincée en position active.	Entrez le mode test de la fonction et effectuez un test de toucher (bouton) pour localiser le bouton défectueux. Dégagez prudemment et effectuez de nouveau le test. Si le bouton est dégagé mais que le code de touche coincée est toujours présent, remplacez la commande électronique.
E8C	Trop de déclenchements durant un laps de temps.	Le thermostat de sécurité (limite supérieure) déclenche trop souvent durant une certaine période de durée du programme.	Vérifiez si le filtre à charpie est obstrué, si une évacuation est obstruée, s'il existe une fuite d'air autour du conduit d'évacuation, des pales de ventilateur brisées, des joints d'étanchéité du tambour usés ou lâches, et toute sècheuse installée dans une armoire avec des portes pleines ou un joint de porte incorrectement fixé.
EAF	Remise à zéro de la minuterie de surveillance	Le microcontrôleur a été remis à zéro par la minuterie de surveillance.	Annulez le code, quittez le mode et démarrez la sècheuse. Si le problème persiste, remplacez la commande électronique.

NOTA : Durant le fonctionnement normal, les codes suivants peuvent s'afficher à l'écran:

"**LOC**" - le verrou de commande est activé.

"**PAU**" - le cycle a été interrompu.

SÉQUENCE DU TEST DE FONCTION

1. Appuyez simultanément sur **Sélectionner** et **Annuler** et tenez-les enfoncés durant 6 secondes pour remettre la commande à zéro. L'avertisseur sonne une fois.
2. Immédiatement après la sonorité, tournez le bouton de sélection de cycle de 5 tours dans le sens inverse des aiguilles d'une montre à la seconde position à partir du bas. Appuyez simultanément sur les boutons **Options** et **Annuler** et tenez-les enfoncés durant 2 secondes. La commande passe en mode test.

Une fois la commande en mode test, il est possible de tourner le bouton de sélection de cycle pour sélectionner les tests suivants :

Tournez le bouton de sélection de cycle dans le sens inverse des aiguilles d'une montre à partir de la position de démarrage :

0 tour : Tous les voyants clignotent.

1 tour : Le moteur tourne, la source de chaleur est activée. Le voyant **Séchage** (Drying) est allumé. « H » et la lecture de la commande de la thermistance alternent dans l'afficheur.

2 tours : Le moteur tourne; la source de chaleur est désactivée. Le voyant **Refroidissement** (Cool down) est allumé et « AF » (Air froid sans chaleur) (Air fluff) s'affiche.

3 tours : Le moteur tourne ; la source de chaleur est désactivée. Les voyants **Séchage** et **Refroidissement** sont allumés et les chiffres apparaissent dans l'afficheur indiquant les lectures du capteur d'humidité. En ouvrant la porte (appuyer sur l'interrupteur à poussoir de porte) et en plaçant simultanément un doigt sur les deux barres de captage d'humidité, les chiffres diminuent. Dans les commandes qui ne disposent pas d'afficheur numérique, le voyant **Plus sec** (More dry) devrait être allumé. Le fait d'ouvrir la porte (appuyer sur l'interrupteur à poussoir de porte) et de placer simultanément un doigt sur les deux barres de captage d'humidité allume le voyant **Humide** (Damp).

4 tours : Le moteur tourne ; la source de chaleur est désactivée.

Test de touche :

- a. Lorsque la touche de **température** est enfoncée, tous les voyants de températures doivent s'allumer.
- b. Lorsque la touche **Déshumidification** (Dryness) est enfoncée, tous les voyants de niveaux de déshumidification doivent s'allumer.
- c. Lorsque la touche **Options** ou **Sélectionner** est enfoncée, tous les voyants d'option doivent s'allumer.
- d. Lorsque la touche **Démarrer/pause** (Start/Pause) est enfoncée, tous les voyant d'état de cycle doivent s'allumer.
- e. Lorsque la touche **Annuler** est enfoncée, tous les voyants d'état de cycle doivent s'allumer.

5 tours : Le moteur tourne, la source de chaleur est désactivée. Le voyant **Refroidissement** est allumé. La lecture de la commande de la thermistance est affichée.

6 tours : Le moteur tourne ; la source de chaleur est activée. Le voyant **Séchage** est allumé. La lecture de la commande de la thermistance est affichée.

7-11 tours : Tous les voyants clignotent.

Pour **quitter** le mode test, appuyez simultanément sur les boutons **Sélectionner** et **Annuler** et tenez-les enfoncés durant 6 secondes ou débranchez l'alimentation de la sècheuse. La sècheuse est remise à zéro pour un fonctionnement normal.

Hoja de Datos Técnicos de Secadora

Esta información es Sólo para Técnicos Calificados.

PRECAUCIÓN: DESCONECTE LA CORRIENTE ELÉCTRICA ANTES DEL SERVICIO

Por favor, conserve esta hoja en su sobre en el producto para referencia futura

CÓDIGOS DE ERROR DE LECTURA

1. Presione y mantenga presionado los botones **Seleccionar** y **Cancelar** simultáneamente durante 6 segundos para restablecer el control. El timbre sonará 1 vez.
2. Inmediatamente después, gire la perilla selectora de ciclo 2 vueltas en sentido antihorario hasta la tercera posición desde arriba y luego presione y mantenga presionados simultáneamente los botones **Seleccionar** y **Cancelar** durante 6 segundos. El control entrará en Modo Prueba de Campo, el timbre sonará 3 veces y en la pantalla digital se verá, alternativamente, "Fla" y el número de revisión del firmware (por ejemplo: "r03").
3. Gire la perilla selectora de ciclo 2 vueltas en sentido antihorario. El código de error aparecerá en la pantalla digital. Para resolver problemas, utilice la tabla incluida a continuación. Para pasar al siguiente código, presione el botón **Opciones**. Para borrar el código, presione el botón **Seleccionar**. El código se borrará cuando salga del modo. Para salir de este modo, presione y mantenga presionados simultáneamente los botones **Seleccionar** y **Cancelar** durante 6 segundos.

Código de Error	Etiqueta	Descripción	Solución
E10	Falla General EEPROM (Memoria de sólo lectura programable, eléctricamente borrrable)	Problema de comunicación entre la EEPROM y el microprocesador.	Borre el código, salga del modo y arranque la secadora. Si el problema persiste, cambie el control electrónico.
E11	Error de Suma de Comprobación	Problema de comunicación o la memoria no fue verificada, uno de los dos está corrupto.	Borre el código, salga del modo y arranque la secadora. Si el problema persiste, cambie el control electrónico.
E12	Error R/W no fatal	Problema al leer o escribir en la memoria o en la entrada o salida.	Borre el código, salga del modo y arranque la secadora. Si el problema persiste, cambie el control electrónico.
E24	Cortocircuito en el NTC del Control	El termistor de control o su cable están en cortocircuito.	Retire los cables del termistor de control. Mida la resistencia del termistor. Si la lectura no es 50 K ($\pm 10\%$), cambie el termistor. Si la lectura está dentro de 50 K ($\pm 10\%$), verifique el cableado entre el termistor y el control electrónico. Si está en buen estado, cambie el control electrónico.
E25	Circuito Abierto en el NTC del Control	El termistor de control o su cable están abiertos.	Retire los cables del termistor de control. Mida la resistencia del termistor. Si la lectura no es 50 K ($\pm 10\%$), cambie el termistor. Si la lectura está dentro de 50 K ($\pm 10\%$), verifique el cableado entre el termistor y el control electrónico. Si está en buen estado, cambie el control electrónico.
E4A	Falla del Tiempo de Espera del Programa	El tiempo de secado ha excedido el tiempo del programa para ese ciclo.	Presione los botones Pausa, Cancelar y SELECCIONAR durante 6 segundos para salir del modo de prueba. Coloque el selector de ciclo en NORMAL, el selector de temperatura en TEMPERATURA ALTA y presione INICIAR. Verifique cualquier cosa que pueda extender los tiempos de secado como: falta de calor, ventilación restringida, pala del ventilador rota o suelta, secadora instalada en un placard con puerta sólida o mala conexión en el circuito de barras del sensor de humedad o barras sucias. Si la secadora funciona normalmente pero el código vuelve, cambie el control electrónico.
E5B	Falla del Calentador (no caliente)	No se ha cambiado la lectura de temperatura del termistor de control en una cierta cantidad de tiempo.	Coloque el selector de ciclo en NORMAL, el selector de temperatura en TEMPERATURA ALTA y presione INICIAR. Mida el voltaje en las terminales en el relé RL2 (relé del calentador) en el control electrónico. Si el medidor dice 240V en los modelos eléctricos y 120V en los modelos a gas, cambie el control electrónico. Si el medidor dice cero, corte la electricidad de la secadora. Desconecte el cable que va a la terminal NO en el relé RL2. Vuelva a conectar la electricidad y mida la caída de voltaje entre la terminal COM en el relé RL2 y el neutral. Si el medidor dice cero, el cable entre la línea entrante y el relé RL2 está abierto. Si el medidor dice 120V, verifique el resto del circuito del calentador.
E68	Falla de llave (botón) atascada	Una de las llaves (botones) quedó atascada oprimida (activa).	Ingrese al modo de prueba de funcionamiento y haga una prueba de llave (botón) para determinar qué botón falla. Suelte cuidadosamente el botón y realice la prueba nuevamente. Si el botón ha sido liberado pero todavía está el código de la llave, cambie el control electrónico.
E8C	Demasiadas vueltas en un período de tiempo.	El termostato de seguridad (límite máximo) se ha disparado demasiadas veces en un cierto período de tiempo de programa.	Verifique si el filtro para pelusa está bloqueado, si el extractor está bloqueado, si se filtra aire alrededor del ducto de aire, si el ventilador tiene palas rotas, si los sellos del tambor están gastados o sueltos, si la secadora está instalada en un placard con puertas sólidas o si el sello de la puerta no está colocado correctamente.
EAF	Restablecer Temporizador de Vigilancia	El microcontrolador ha sido restablecido por el temporizador de vigilancia interno.	Borre el código, salga del modo y arranque la secadora. Si el problema persiste, cambie el control electrónico.

NOTA: Durante la operación normal, se podrá ver lo siguiente en pantalla:

“**LOC**” – el cierre de control está activado.

“**PAU**” – el ciclo se ha interrumpido.

SECUENCIA DE PRUEBA DE FUNCIÓN

1. Presione y mantenga presionado los botones **Seleccionar** y **Cancelar** simultáneamente durante 6 segundos para restablecer el control. El timbre sonará 1 vez.
2. Inmediatamente después, gire la perilla selectora de ciclo 5 vueltas en sentido antihorario hasta la segunda posición desde abajo. Presione y mantenga presionados los botones **Opciones** y **Cancelar** simultáneamente durante 2 segundos. El control entrará en modo de prueba, el timbre sonará 3 veces y las luces LED se encenderán rápidamente.

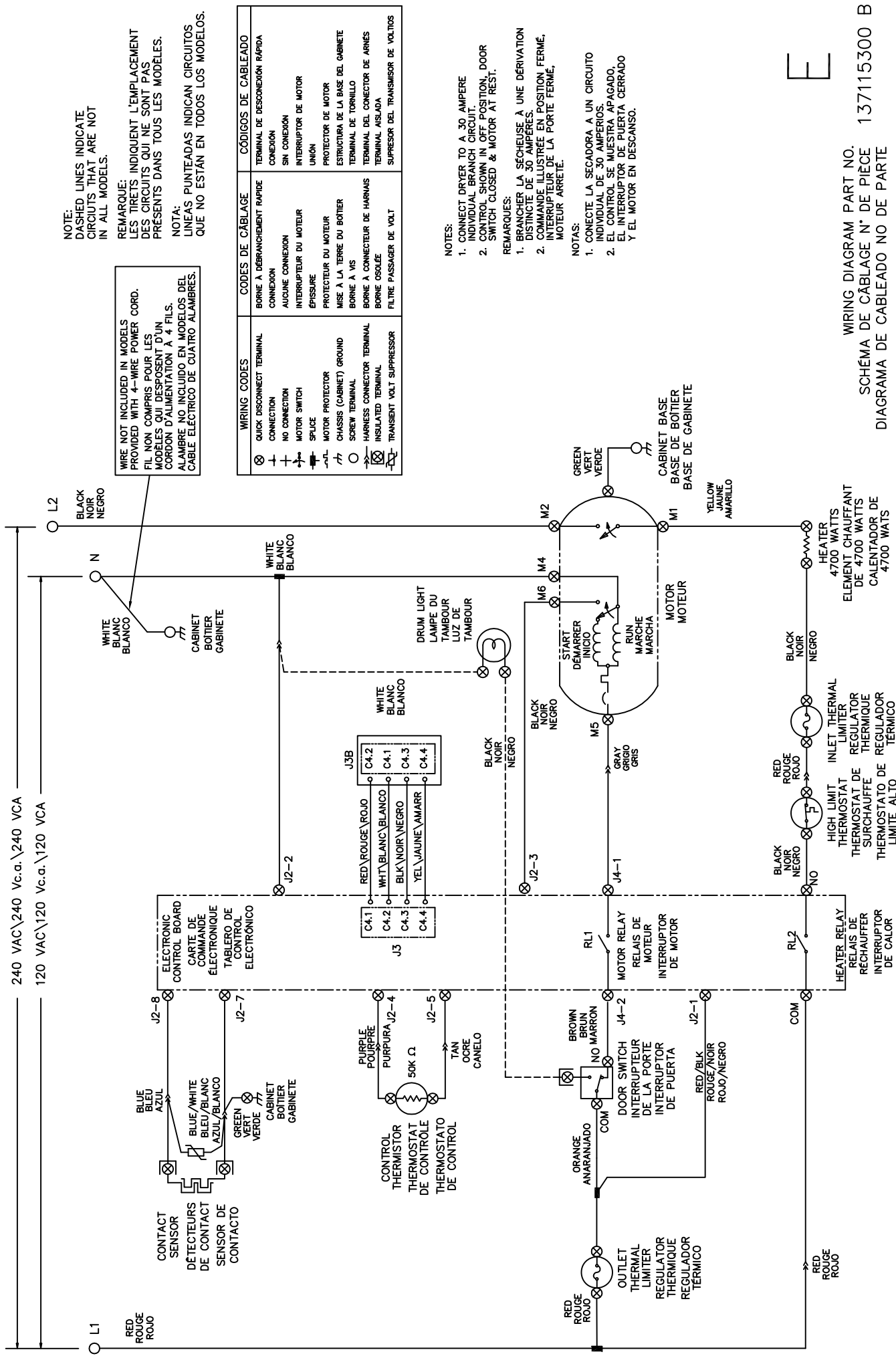
Después de entrar en modo de prueba, la perilla selectora de ciclo puede ser girada para seleccionar las siguientes pruebas:

Gire la perilla selectora de ciclo en sentido horario desde la posición de inicio:

- 0 vueltas: Se encenderán todas las luces LED.
- 1 vuelta: El motor funciona; la fuente de calor está encendida. La luz LED de **Secado** está encendida. “*H*” y la lectura del termistor de control alterna hacia adelante y hacia atrás en la pantalla.
- 2 vueltas: El motor funciona; la fuente de calor está apagada. La luz LED de **Enfriamiento** está encendida y se ve en pantalla “*AF*” (Esponjado con Aire).
- 3 vueltas: El motor funciona; la fuente de calor está apagada. Las luces LED de **Secado** y **Enfriado** están encendidas y aparecen números en pantalla que muestran las lecturas del sensor de humedad. Si se abre la puerta (presione sobre el émbolo del interruptor de la puerta) y se coloca un dedo sobre ambas barras sensoras de humedad al mismo tiempo, esto hará que los números bajen. En los controles que no tienen una pantalla digital, la luz **Más Secado** debe estar ENCENDIDA. Si se abre la puerta (presione sobre el émbolo del interruptor de la puerta) y se coloca un dedo sobre ambas barras sensoras de humedad al mismo tiempo, esto hará que se encienda la luz LED **Húmedo**.
- 4 vueltas: El motor funciona; la fuente de calor está apagada.
Prueba de la llave:
a. Cuando se presiona la tecla de **Temperatura**, se deben encender todas las luces LED de temperatura.
b. Cuando se presiona la tecla de **Secado**, se deben encender todas las luces LED de nivel de secado.
c. Cuando se presiona la tecla **Opciones** o **Seleccionar**, se deben encender todas las luces LED de Opción.
d. Cuando se presiona la tecla **Inicio/Pausa**, se deben encender todas las luces LED de estado de ciclo.
e. Cuando se presiona la tecla **Cancelar**, se deben encender todas las luces LED de estado de ciclo.
- 5 vueltas: El motor funciona; la fuente de calor está apagada. La luz LED de **Enfriamiento** está encendida. La lectura del termistor de control se ve en pantalla.
- 6 vueltas: El motor funciona; la fuente de calor está encendida. La luz LED de **Secado** está encendida. La lectura del termistor de control se ve en pantalla.
- 7 a 11 vueltas: Se encenderán todas las luces LED.

Para **SALIR** del modo de prueba, presione y mantenga presionados los botones **Seleccionar** y **Cancelar** simultáneamente durante 6 segundos o desconecte la alimentación de la secadora. La secadora se reiniciará para su operación regular.

CAUTION: DISCONNECT ELECTRIC CURRENT BEFORE SERVICING.
 MISE EN GARDE: METTRE HORS TENSION AVANT D'EFFECTUER TOUTE MESURE D'ENTRETIEN.
 PRECAUCION: DESCONECTE LA CORRIENTE ELÉCTRICA ANTES DE DAR SERVICIO A LA SECADORA.



NOTE:
 DASHED LINES INDICATE
 CIRCUITS THAT ARE NOT
 IN ALL MODELS.

REMARQUE:
 LES TIRETS INDIQUENT L'EMPLACEMENT
 DES CIRCUITS QUI NE SONT PAS
 PRÉSENTS DANS TOUS LES MODÈLES.

NOTA:
 LINEAS PUNTEADAS INDICAN CIRCUITOS
 QUE NO ESTÁN EN TODOS LOS MODELOS.

WIRE NOT INCLUDED IN MODELS
 PROVIDED WITH 4-WIRE POWER CORD.
 FIL NON COMPRIS POUR LES
 MODÈLES QUI DISPOSENT D'UN
 CORDON D'ALIMENTATION À 4 FILS.
 ALAMBRE NO INCLUIDO EN MODELOS DEL
 CABLE ELÉCTRICO DE CUATRO ALAMBRES.

WIRING CODES	CODES DE CÂBLAGE	CÓDIGOS DE CABLEADO
⊗ QUICK DISCONNECT CONNECTION	BORNE À DÉBRANCHÉMENT RAPIDE	TERMINAL DE DESCONEXIÓN RÁPIDA
— NO CONNECTION	AUCUNE CONEXIÓN	SIN CONEXIÓN
⊕ MOTOR SWITCH	INTERRUPTEUR DU MOTEUR	INTERRUPTOR DE MOTOR
— SPLICED	ÉPISURE	UNIÓN
— MOTOR PROTECTOR	PROTECTEUR DU MOTEUR	PROTECTOR DE MOTOR
— CHASSIS (CABINET) GROUND	MISE À LA TERRE DU BOÎTIER	ESTRUCTURA DE LA BASE DEL GABINETE
○ SCREW TERMINAL	BORNE À VIS	TERMINAL DE TORNILLO
— HARNESS CONNECTOR	BORNE À CONNECTEUR DE HARNAIS	TERMINAL DEL CONECTOR DE ARNES
— INSULATED TERMINAL	BORNE ISOLÉE	TERMINAL AISLADA
— TRANSIENT VOLT SUPPRESSOR	FILTRE PASSAGER DE VOLT	SUPPRESSOR DEL TRANSMISOR DE VOLTIOS

NOTES:
 1. CONNECT DRYER TO A 30 AMPERE
 INDIVIDUAL BRANCH CIRCUIT.
 2. CONTROL SHOWN IN OFF POSITION, DOOR
 SWITCH CLOSED & MOTOR AT REST.

REMARQUES:
 1. BRANCHER LA SECADORA A UNE DERIVATION
 DISTINCTE DE 30 AMPÈRES.
 2. COMMANDE ILLUSTREE EN POSITION FERMÉE.
 INTERRUPTEUR DE LA PORTE FERMÉE.
 MOTEUR ARRÊTÉ.

NOTAS:
 1. CONECTE LA SECADORA A UN CIRCUITO
 INDIVIDUAL DE 30 AMPERES.
 2. EL CONTROL SE MUESTRA APAGADO.
 EL INTERRUPTOR DE PUERTA CERRADO
 Y EL MOTOR EN DESCANSO.

WIRING DIAGRAM PART NO. 137115300 B
 SCHEMA DE CÂBLAGE N° DE PIÈCE
 DIAGRAMA DE CABLEADO NO DE PARTE

E

! CAUTION: DISCONNECT ELECTRIC CURRENT BEFORE SERVICING. LABEL ALL WIRES PRIOR TO DISCONNECTION WHEN SERVICING CONTROLS. WIRING ERRORS CAN CAUSE IMPROPER AND DANGEROUS OPERATION. VERIFY PROPER OPERATION AFTER SERVICING.

! ATTENTION: LORS DES OPÉRATIONS D'ENTRETIEN DES COMMANDES, ÉTIQUETER TOUS LES FILS ANAVT DE LES DÉCONNECTER TOUTE ERREUR DE CÂBLAGE PEUT ÊTRE UNE SOURCE DE DANGER ET DE PANNE. S'ASSURER QUE L'APPAREIL FONCTIONNE ADEQUATEMENT UNE FOIS L'ENTRETIEN TERMINE.

! ATENCION: CUANDO SE REPARAN LOS CONTROLES, MARQUE TODOS LOS CABLES CON ETIQUETAS ANTES DE DESCONECTARLOS. CUALQUIER ERROR DE CABLEADO PUEDE CAUSAR UNA OPERACIÓN INADECUADA Y PELIGROSA. ASEGURESE DE QUE LA SECADORA FUNCIONE ADECUADAMENTE DESPUÉS DE REPARARL.

WIRING CODES	CODES DE CÂBLAGE	CÓDIGOS DE CABLEADO
⊗ QUICK DISCONNECT CONNECTION	BORNE A DEBRANCHEMENT RAPIDE	TERMINAL DE DESCONEXIÓN RÁPIDA
⊕ NO CONNECTION	AUCUNE CONEXION	SIN CONEXIÓN
⊖ MOTOR SWITCH	INTERRUPTEUR DU MOTEUR	INTERRUPCIÓN DE MOTOR
⊕ SPICE	EPISURE	UNIÓN
⊖ MOTOR PROTECTOR	PROTECTEUR DU MOTEUR	PROTECTOR DE MOTOR
⊖ CHASSIS (CABINET) GROUND	MISE A LA TERRE DU BOUTIER	ESTRUCTURA DE LA BASE DEL GABINETE
⊖ SCREW TERMINAL	BORNE A VIS	TERMINAL DE TORNILLO
⊖ HARNESS CONNECTOR	BORNE A CONNECTEUR DE HARNAS	TERMINAL DEL CONECTOR DE ARNES
⊖ INSULATED TERMINAL	BORNE OSOLEE	TERMINAL AISLADA
⊖ TRANSIENT VOLT SUPPRESSOR	FILTRE PASSAGER DE VOLT	SUPRESOR DEL TRANSMISOR DE VOLTIOS

NOTE:
DASHED LINES INDICATE CIRCUITS THAT ARE NOT IN ALL MODELS.

REMARQUE:
LES TIRETS INDIQUENT L'EMPLACEMENT DES CIRCUITS QUI NE SONT PAS PRÉSENTS DANS TOUTS LES MODELES.

NOTA:
LINEAS PUNTEADAS INDICAN CIRCUITOS QUE NO ESTÁN EN TODOS LOS MODELOS.

NOTES:

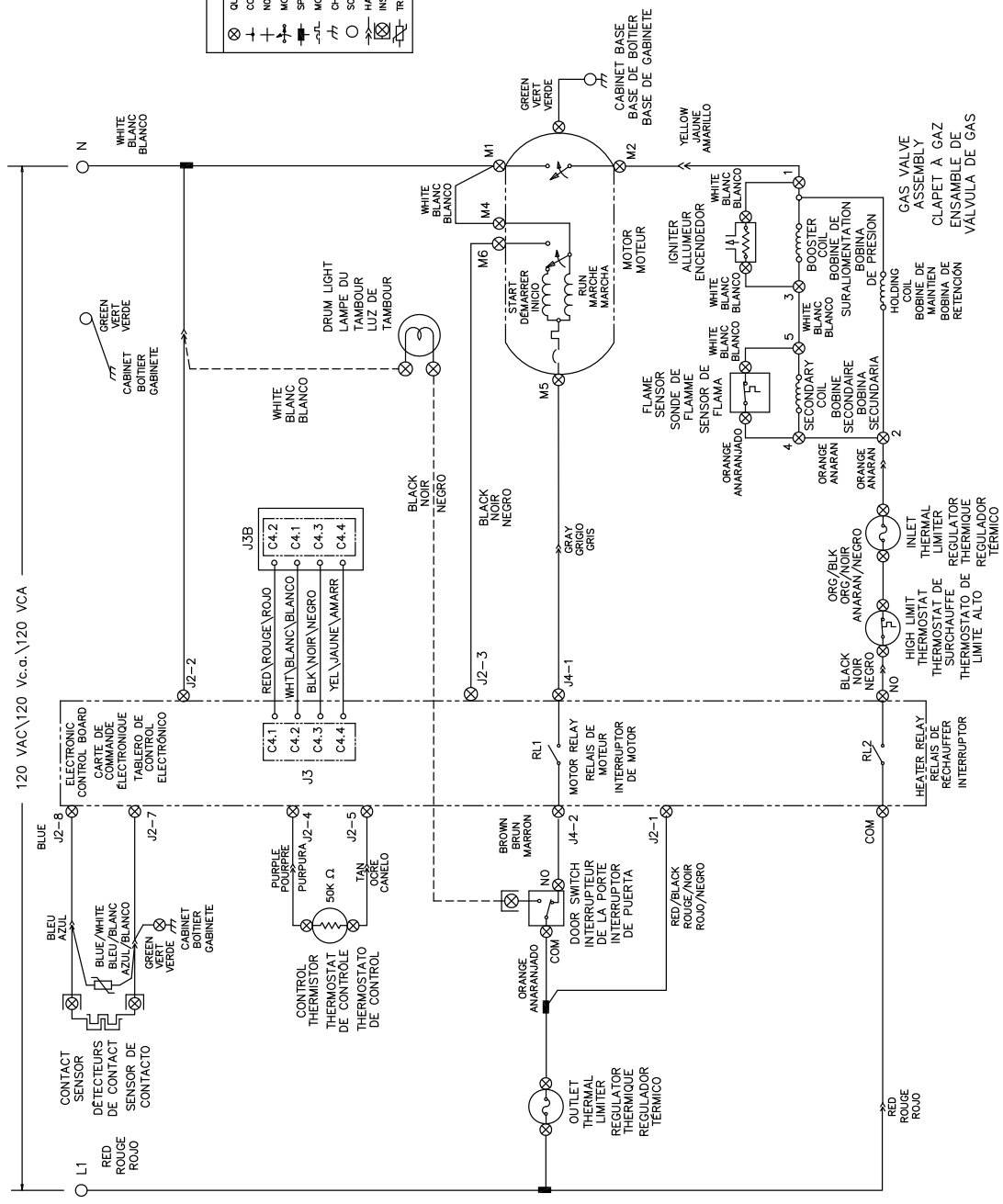
- CONNECT DRYER TO A 15 AMPERE INDIVIDUAL BRANCH CIRCUIT.
- CONTROL SHOWN IN OFF POSITION, DOOR SWITCH CLOSED & MOTOR AT REST.

REMARQUES:

- BRANCHER LA SÈCHEUSE A UNE DÉRIVATION DISTINCTE DE 15 AMPÈRES.
- COMMANDE ILLUSTRÉE EN POSITION FERMÉ, INTERRUPTEUR DE LA PORTE FERMÉ, MOTEUR ARRÊTÉ.

NOTAS:

- CONECTE LA SECADORA A UN CIRCUITO INDIVIDUAL DE 15 AMPERIOS.
- EL CONTROL SE MUESTRA APAGADO, EL INTERRUPCIÓN DE PUERTA CERRADA Y EL MOTOR EN DESCANSO.



G

WIRING DIAGRAM PART NO. 137115300 B
SCHEMA DE CABLEADO N° DE PIECE 137115300 B
DIAGRAMA DE CABLEADO NO DE PARTE

P/N 137033000B (0810)