

# INSTALLATION INSTRUCTIONS 24" (61 CM), 27" (68.6 CM), AND 30" (76.2 CM) INDOOR/OUTDOOR ELECTRIC WARMING DRAWER

## INSTRUCTIONS D'INSTALLATION TIROIR-RÉCHAUD ÉLECTRIQUE POUR USAGE INTÉRIEUR/EXTÉRIEUR DE 24" (61 CM), 27" (68,6 CM), ET 30" (76,2 CM)

### Table of Contents/Table des matières

<b>WARMING DRAWER SAFETY</b> .....	1	<b>SÉCURITÉ DU TIROIR-RÉCHAUD</b> .....	5
<b>INSTALLATION REQUIREMENTS</b> .....	2	<b>EXIGENCES D'INSTALLATION</b> .....	5
Tools and Parts.....	2	Outillage et pièces .....	5
Location Requirements .....	2	Exigences d'emplacement .....	6
Electrical Requirements.....	3	Spécifications électriques.....	7
<b>INSTALLATION INSTRUCTIONS</b> .....	4	<b>INSTRUCTIONS D'INSTALLATION</b> .....	8
Install Warming Drawer .....	4	Installation du tiroir-réchaud.....	8
Complete Installation.....	4	Achever l'installation .....	8

## WARMING DRAWER SAFETY

### Your safety and the safety of others are very important.

We have provided many important safety messages in this manual and on your appliance. Always read and obey all safety messages.



This is the safety alert symbol.

This symbol alerts you to potential hazards that can kill or hurt you and others.

All safety messages will follow the safety alert symbol and either the word "DANGER" or "WARNING."

These words mean:

**⚠ DANGER**

You can be killed or seriously injured if you don't immediately follow instructions.

**⚠ WARNING**

You can be killed or seriously injured if you don't follow instructions.

All safety messages will tell you what the potential hazard is, tell you how to reduce the chance of injury, and tell you what can happen if the instructions are not followed.

### IMPORTANT:

Save for local electrical inspector's use.

### IMPORTANT :

À conserver pour consultation par l'inspecteur local des installations électriques.

# INSTALLATION REQUIREMENTS

## Tools and Parts

Gather the required tools and parts before starting installation. Read and follow the instructions provided with any tools listed here.

### Tools needed

- Phillips screwdriver
- Hand or electric drill
- 1 $\frac{3}{8}$ " (3.5 cm) hole saw

### Parts supplied

- Four #8-18 x  $\frac{3}{8}$ " screws
- Lens (for panel ready models)

Check local codes. Check existing electrical supply. See "Electrical Requirements."

It is recommended that all electrical connections be made by a licensed, qualified electrical installer.

## Location Requirements

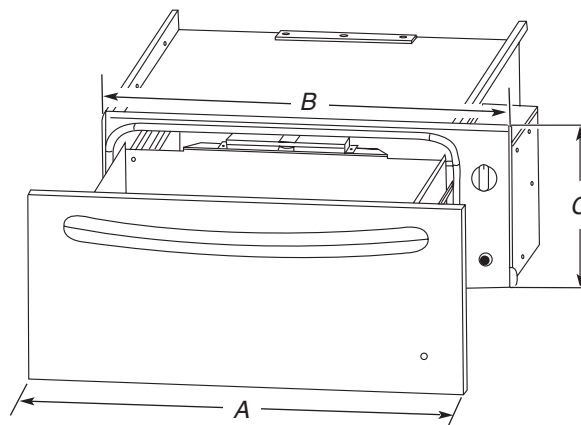
Make sure you have everything needed for correct installation. It is the responsibility of the installer to comply with the installation clearances specified in these instructions.

**IMPORTANT:** Observe all governing codes and ordinances.

- Cutout dimensions that are shown must be used. Given dimensions provide minimum clearance with warming drawer.
- Recessed installation area must provide complete enclosure around the recessed portion of the warming drawer.
- Grounded electrical supply is required. See "Electrical Requirements" section.
- Electrical supply outlet should be located in the rear wall on the upper right-hand side of the cutout or in an adjacent cabinet. The outlet must be recessed. If the electrical outlet is located in an adjacent cabinet, a 1 $\frac{3}{8}$ " (3.5 cm) minimum diameter hole should have been drilled in the back of the cutout or support surface to pass the power supply cord through to the outlet.
- Warming drawer support surface must be solid, level and flush with bottom of cabinet cutout.

For best performance results make sure the warming drawer is leveled before completing installation. There is no way to level the warming drawer after it has been installed. If the installation is not level, the door may slide open or not seal tightly, allowing heat to escape.

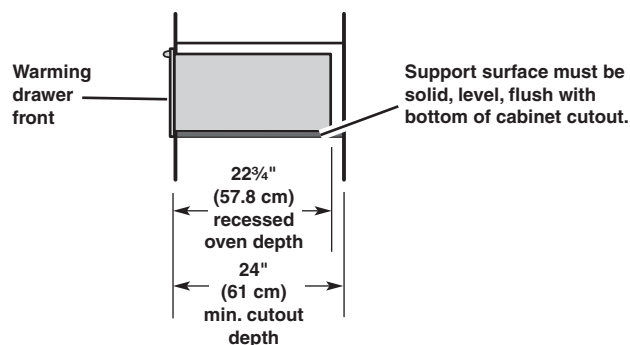
## Product Dimensions



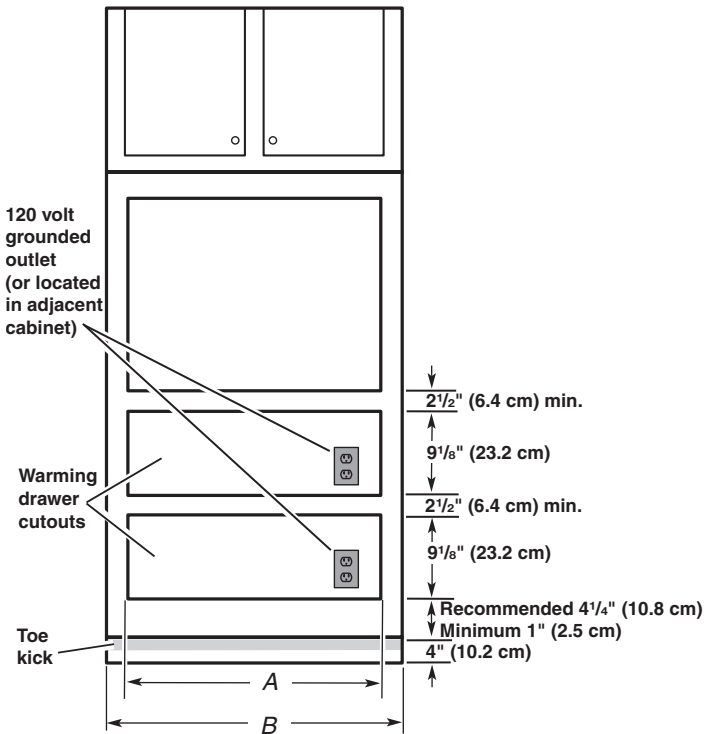
WARMING DRAWER SIZE	OVERALL WIDTH (A)	RECESSED WIDTH (B)	RECESSED HEIGHT (C)
24" (61 cm)	23 $\frac{3}{4}$ " (60.3 cm)	22 $\frac{1}{4}$ " (56.5 cm)	9" (22.9 cm)
27" (68.6 cm)	26 $\frac{3}{4}$ " (67.9 cm)	25 $\frac{1}{4}$ " (64.1 cm)	9" (22.9 cm)
30" (76.2 cm)	29 $\frac{3}{4}$ " (75.6 cm)	28 $\frac{1}{4}$ " (71.8 cm)	9" (22.9 cm)

## Cabinet Dimensions

### Cabinet Side View



## Cabinet Front View



WARMING DRAWER SIZE	CUTOUT WIDTH (A)	MIN. CABINET WIDTH (B)
24" (61 cm)	22 1/2" (57.1 cm)	24" (61 cm)
27" (68.6 cm)	25 1/2" (64.8 cm)	27" (68.6 cm)
30" (76.2 cm)	28 1/2" (72.4 cm)	30" (76.2 cm)

Warming drawer can be installed as an indoor single or double installation or installed under a single oven. Two warming drawers under a single oven are shown.

**NOTE:** The warming drawer cannot be leveled after being installed.

For outdoor installation follow the cutout dimensions above. Install the outdoor warming drawer in a permanent fixture.

## Custom Wood Drawer Front

If you plan to install a custom wood panel to match your cabinets, we recommend consulting a qualified cabinetmaker or carpenter. The back of the wood panel must be sealed to avoid moisture damage.

## Electrical Requirements

### ⚠ WARNING



#### Electrical Shock Hazard

Plug into a grounded 3 prong outlet.

Do not remove ground prong.

Do not use an adapter.

Do not use an extension cord.

Failure to follow these instructions can result in death, fire, or electrical shock.

**IMPORTANT:** The warming drawer must be electrically grounded in accordance with local codes and ordinances, or in the absence of local codes, with the National Electrical Code, ANSI/NFPA 70 or Canadian Electrical Code, CSA C22.1.

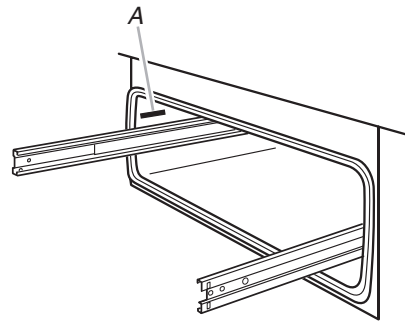
If codes permit and a separate ground wire is used, it is recommended that a qualified electrical installer determine that the ground path is adequate.

A copy of the above code standards can be obtained from:

National Fire Protection Association  
One Batterymarch Park  
Quincy, MA 02269

CSA International  
8501 East Pleasant Valley Road  
Cleveland, OH 44131-5575

- A 120 volt, 60 Hz., AC only, 15-amp fused, electrical circuit is required. A time-delay fuse or circuit breaker is also recommended. It is recommended that a separate circuit serving only this warming drawer be provided.
- The model/serial rating plate is located above the left-hand side receiving slide. The warming drawer must be removed to view the model/serial rating plate. See the illustration below.



A. Model/serial number plate

# INSTALLATION INSTRUCTIONS

## Install Warming Drawer

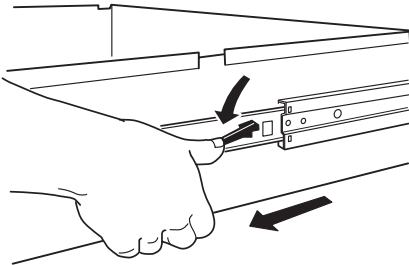
### **⚠ WARNING**

#### **Excessive Weight Hazard**

**Use two or more people to move and install warming drawer.**

**Failure to do so can result in back or other injury.**

1. Turn off power supply. Using 2 or more people, move warming drawer close to its final location. Remove and discard shipping materials, tape, and protective film from the warming drawer. Remove and set aside racks and other parts from inside warming drawer.
2. Remove the drawer:
  - Pull drawer to its fully open position. Press tab down on right-hand side and lift tab upward on left, then slide drawer out about 1" (2.5 cm).



- Slowly remove the drawer from the slides, holding on to the sides, not the drawer front.
  - Set drawer aside on a covered surface.
3. Make sure that the warming drawer Temperature control knob is set to the OFF position.
  4. Support the warming drawer on a sturdy surface level with the cutout opening.

### **⚠ WARNING**



#### **Electrical Shock Hazard**

**Plug into a grounded 3 prong outlet.**

**Do not remove ground prong.**

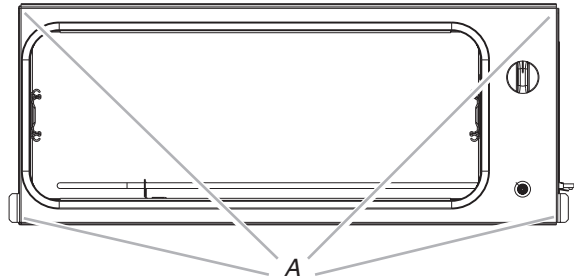
**Do not use an adapter.**

**Do not use an extension cord.**

**Failure to follow these instructions can result in death, fire, or electrical shock.**

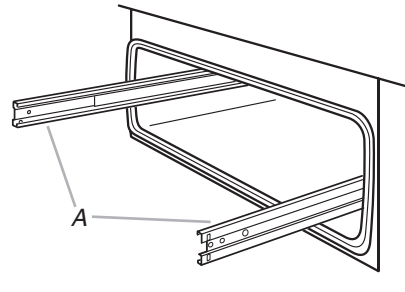
5. Plug the power supply cord into the grounded 3 prong outlet.
6. Slide the warming drawer over half way into the cutout opening.

7. Slowly push against the front panel and slide the drawer completely into the cabinet until the flanges on the front panel meet the cabinet face.
8. Use the four #8-18 x 3/8" screws provided to secure the warming drawer frame to the cabinet.



A. Four #8-18 x 3/8" screws

9. Replace the drawer by aligning the drawer guides with the receiving slides. Push drawer in completely.



A. Receiving slides

10. Slowly open and close drawer to ensure it is seated properly on both sides.

## Complete Installation

1. Check that all parts are now installed. If there is an extra part, go back through the steps to see which step was skipped.
2. Check that you have all of your tools.
3. Dispose of/recycle all packaging materials.
4. For warming drawer use and cleaning, read the Use and Care Guide.
5. Turn the Temperature control knob to HI, and the red light should illuminate.

### **If warming drawer(s) does not operate, check the following:**

- Household fuse is intact and tight; or circuit breaker has not tripped.
- Warming drawer is plugged in and, electrical supply is connected.

### **If you need Assistance or Service:**

Please reference the "Assistance or Service" section of the Use and Care Guide or contact the dealer from whom you purchased your warming drawer.

# SÉCURITÉ DU TIROIR-RÉCHAUD

## Votre sécurité et celle des autres est très importante.

Nous donnons de nombreux messages de sécurité importants dans ce manuel et sur votre appareil ménager. Assurez-vous de toujours lire tous les messages de sécurité et de vous y conformer.



Voici le symbole d'alerte de sécurité.

Ce symbole d'alerte de sécurité vous signale les dangers potentiels de décès et de blessures graves à vous et à d'autres.

Tous les messages de sécurité suivront le symbole d'alerte de sécurité et le mot "DANGER" ou "AVERTISSEMENT". Ces mots signifient :

**⚠ DANGER**

**Risque possible de décès ou de blessure grave si vous ne suivez pas immédiatement les instructions.**

**⚠ AVERTISSEMENT**

**Risque possible de décès ou de blessure grave si vous ne suivez pas les instructions.**

Tous les messages de sécurité vous diront quel est le danger potentiel et vous disent comment réduire le risque de blessure et ce qui peut se produire en cas de non-respect des instructions.

# EXIGENCES D'INSTALLATION

## Outillage et pièces

Rassembler les outils et pièces nécessaires avant de commencer l'installation. Lire et suivre les instructions fournies avec les outils indiqués ici.

### Outillage nécessaire

- Tournevis Phillips
- Perceuse manuelle ou électrique
- Scie à guichet de 1 $\frac{3}{8}$ " (3,5 cm)

### Pièces fournies

- Quatre vis n° 8-18 x  $\frac{3}{8}$ "
- Cabochon (pour les modèles avec panneaux prêts-à-installer)

Consulter les codes locaux. Vérifier l'alimentation électrique existante. Voir "Spécifications électriques".

Il est recommandé de faire réaliser tous les raccordements électriques par un électricien qualifié agréé.

## Exigences d'emplacement

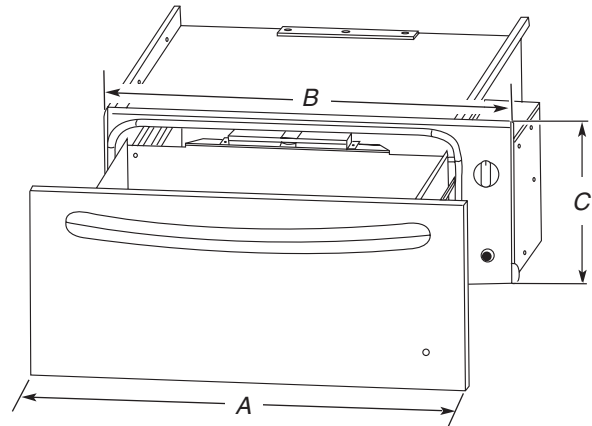
S'assurer d'avoir tout le nécessaire pour une installation convenable. C'est à l'installateur qu'incombe la responsabilité de se conformer aux dégagements de séparation spécifiés dans ces instructions.

**IMPORTANT :** Observer les dispositions de tous les codes et règlements en vigueur.

- Il est nécessaire d'utiliser les dimensions de l'ouverture à découper indiquées. Ces dimensions prennent en compte les dégagements de séparation minimums à respecter.
- L'espace d'installation doit permettre la formation d'une enceinte complète autour de la partie encastrée du tiroir-réchaud.
- Une source d'électricité avec liaison à la terre est nécessaire. Voir la section "Spécifications électriques".
- La prise électrique doit être située dans le mur arrière du côté droit de l'ouverture ou dans un placard adjacent. La prise doit être encastrée. Si la prise électrique est située dans un placard adjacent, un trou de diamètre 1 $\frac{3}{8}$ " (3,5 cm) minimum doit avoir été percé à l'arrière de l'ouverture ou de la surface de support pour faire passer le cordon d'alimentation.
- La surface de support du tiroir-réchaud doit être robuste, horizontale et en affleurement avec le bas de l'ouverture découpée dans le placard.

Pour le meilleur rendement, vérifier que le tiroir-réchaud est d'aplomb avant d'achever l'installation. Il est impossible de régler l'aplomb du tiroir-réchaud après son installation. Si l'installation n'est pas d'aplomb, la porte risque de s'ouvrir ou de ne pas fermer hermétiquement, ce qui laissera la chaleur s'échapper.

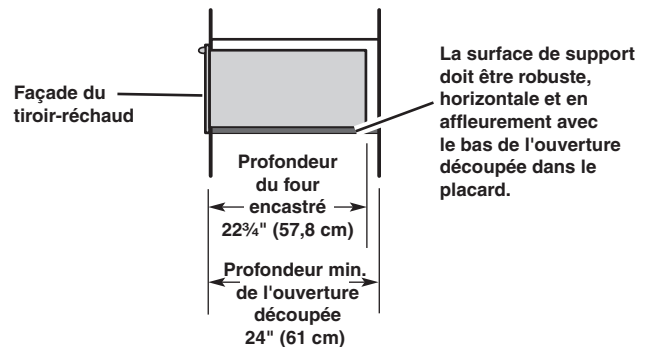
## Dimensions du produit



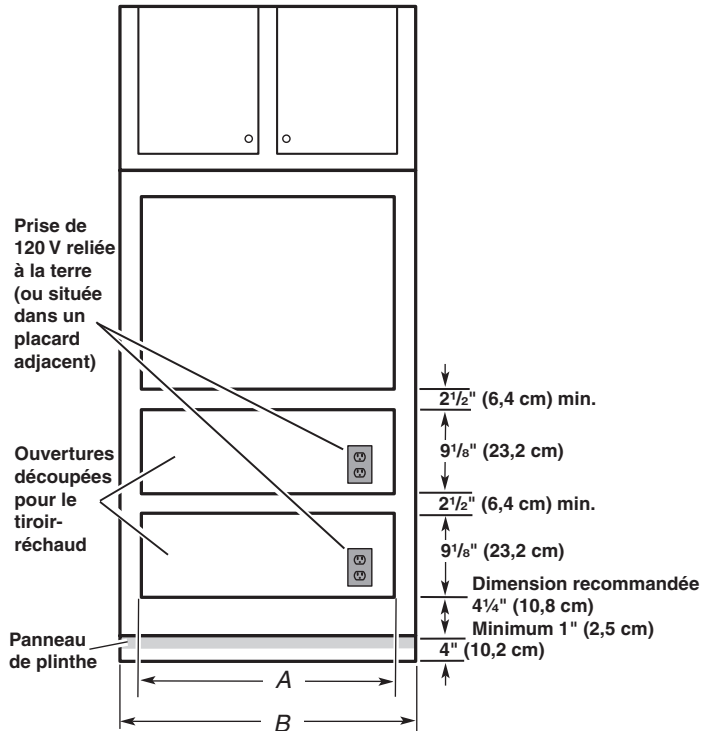
TAILLE DU TIROIR-RÉCHAUD	LARGEUR HORS-TOUT (A)	LARGEUR DE L'ENCASTREMENT (B)	HAUTEUR DE L'ENCASTREMENT (C)
24" (61 cm)	23 $\frac{3}{4}$ " (60,3 cm)	22 $\frac{1}{4}$ " (56,5 cm)	9" (22,9 cm)
27" (68,6 cm)	26 $\frac{3}{4}$ " (67,9 cm)	25 $\frac{1}{4}$ " (64,1 cm)	9" (22,9 cm)
30" (76,2 cm)	29 $\frac{3}{4}$ " (75,6 cm)	28 $\frac{1}{4}$ " (71,8 cm)	9" (22,9 cm)

## Dimensions du placard

### Vue latérale du placard



## Vue avant du placard



TAILLE DU TIROIR-RÉCHAUD	LARGEUR DE L'OUVERTURE (A)	LARGEUR DU PLACARD (B)
24" (61 cm)	22 1/2" (57,1 cm)	24" (61 cm)
27" (68,6 cm)	25 1/2" (64,8 cm)	27" (68,6 cm)
30" (76,2 cm)	28 1/2" (72,4 cm)	30" (76,2 cm)

Le tiroir-réchaud peut être installé pour usage intérieur en configuration simple ou double ou être installé sous un four simple. L'illustration présente la configuration de deux tiroirs-réchaud installés sous un four simple.

**REMARQUE :** Il est impossible de régler l'aplomb du tiroir-réchaud après son installation.

Pour une installation à l'extérieur, suivre les dimensions de l'ouverture à découper indiquées ci-dessus. Installer le tiroir-réchaud d'extérieur sur un dispositif permanent.

### Façade de tiroir avec panneau personnalisé en bois

Si vous prévoyez d'installer un panneau personnalisé en bois assorti à vos placards, nous vous recommandons de consulter un ébéniste ou un menuisier qualifié. L'arrière du panneau en bois doit être scellé pour éviter tout dommage dû à l'humidité.

## Spécifications électriques

### ⚠ AVERTISSEMENT



#### Risque de choc électrique

**Brancher sur une prise à 3 alvéoles reliée à la terre.**

**Ne pas enlever la broche de liaison à la terre.**

**Ne pas utiliser un adaptateur.**

**Ne pas utiliser un câble de rallonge.**

**Le non-respect de ces instructions peut causer un décès, un incendie ou un choc électrique.**

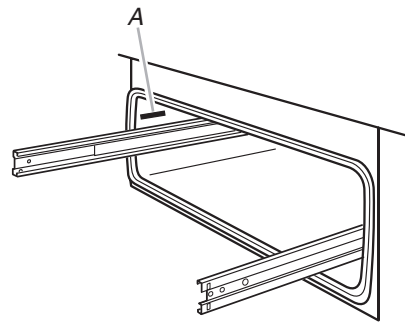
**IMPORTANT :** Le tiroir-réchaud doit être correctement relié à la terre en conformité avec les codes et règlements locaux en vigueur, ou en l'absence de tels codes, avec le National Electrical Code, ANSI/NFPA 70 ou le Code canadien de l'électricité, CSA C22.1.

Si les codes le permettent et si on utilise un conducteur distinct de liaison à la terre, il est recommandé qu'un électricien qualifié vérifie la qualité de la liaison à la terre.

Pour obtenir un exemplaire de la norme des codes ci-dessus, contacter :

National Fire Protection Association  
One Batterymarch Park  
Quincy, MA 02269  
CSA International  
8501 East Pleasant Valley Road  
Cleveland, OH 44131-5575

- L'appareil doit être alimenté par un circuit de 120 V, CA seulement, 60 Hz, 15 ampères, protégé par fusible. On recommande également d'utiliser un fusible ou un disjoncteur temporisé. Il est recommandé de raccorder le tiroir-réchaud sur un circuit distinct exclusif à cet appareil.
- La plaque signalétique est située su-dessus de la glissière de gauche. Il est nécessaire de retirer le tiroir-réchaud pour voir la plaque signalétique. Voir l'illustration ci-dessous.



A. Plaque signalétique des numéros de modèle et de série

# INSTRUCTIONS D'INSTALLATION

## Installation du tiroir-réchaud

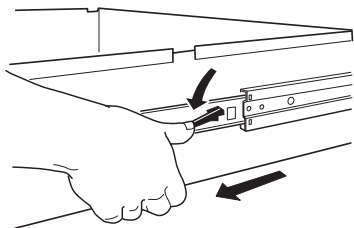
### **⚠ AVERTISSEMENT**

#### Risque du poids excessif

Utiliser deux ou plus de personnes pour déplacer et installer le tiroir-réchaud.

Le non-respect de cette instruction peut causer une blessure au dos ou d'autre blessure.

1. Débrancher la source de courant électrique. À l'aide de personnes ou plus, placer le tiroir-réchaud à proximité de son emplacement définitif. Ôter et jeter les matériaux d'emballage, le ruban adhésif et le film protecteur du tiroir-réchaud. Enlever et conserver à part les grilles et autres pièces se trouvant à l'intérieur du tiroir-réchaud.
2. Retirer le tiroir :
  - Tirer le tiroir complètement. Enfoncer la languette du côté droit et soulever la languette du côté gauche, puis sortir le tiroir en le faisant glisser d'environ 1" (2,5 cm).



- Retirer lentement le tiroir des glissières, en le maintenant par les côtés et non par l'avant.
  - Conserver le tiroir à part sur une surface couverte.
3. Vérifier que le bouton de commande de la température du tiroir-réchaud est réglé à la position OFF (arrêt).
  4. Placer le tiroir-réchaud sur une surface robuste de niveau avec l'ouverture.

### **⚠ AVERTISSEMENT**



#### Risque de choc électrique

Brancher sur une prise à 3 alvéoles reliée à la terre.

Ne pas enlever la broche de liaison à la terre.

Ne pas utiliser un adaptateur.

Ne pas utiliser un câble de rallonge.

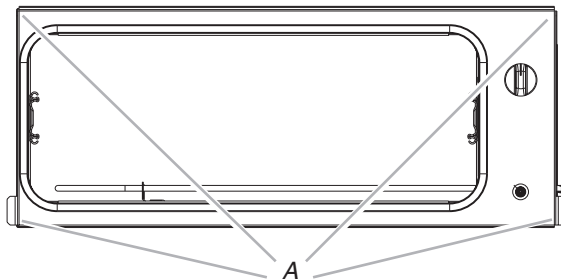
Le non-respect de ces instructions peut causer un décès, un incendie ou un choc électrique.

5. Brancher le cordon d'alimentation sur la prise à 3 alvéoles reliée à la terre.

9763140A

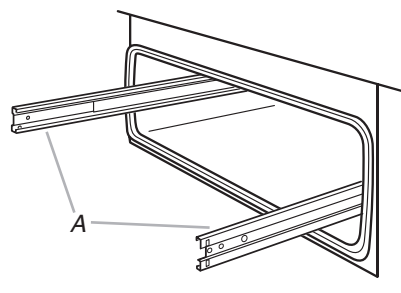
© 2006 Whirlpool Corporation.  
All rights reserved.  
Tous droits réservés.

6. Faire glisser le tiroir-réchaud à moitié dans l'ouverture.
7. Pousser légèrement contre le panneau avant et faire glisser le tiroir complètement dans le placard jusqu'à ce que les rebords du panneau avant soient en contact avec la face du placard.
8. Utiliser les quatre vis n° 8-18 x 3/8" fournies pour fixer le cadre du tiroir-réchaud sur le placard.



A. Quatre vis n° 8-18 x 3/8"

9. Réinstaller le tiroir en alignant les guides du tiroir avec les glissières. Enfoncer complètement le tiroir.



A. Glissières

10. Ouvrir et fermer lentement le tiroir pour s'assurer qu'il est bien engagé des deux côtés.

## Achever l'installation

1. Vérifier que toutes les pièces sont maintenant installées. S'il reste une pièce, passer en revue les différentes étapes pour découvrir laquelle aurait été oubliée.
2. Vérifier la présence de tous les outils.
3. Jeter/recycler tous les matériaux d'emballage.
4. Pour l'utilisation et le nettoyage du tiroir-réchaud, lire le Guide d'utilisation et d'entretien.
5. Tourner le bouton de commande de la température à HI (élevée); le témoin rouge devrait s'allumer.

### Si le(s) tiroir(s)-réchaud ne fonctionne(nt) pas, contrôler ce qui suit :

- Les fusibles du domicile sont intacts et serrés; le disjoncteur n'est pas déclenché.
- Le tiroir-réchaud est branché et la prise de courant est correctement alimentée.

### Si vous avez besoin d'assistance ou de service :

Consulter la section "Assistance ou service" du Guide d'utilisation et d'entretien ou contacter le marchand chez qui vous avez acheté votre tiroir-réchaud.