

Tabla de Materias

Instrucciones Importantes de Seguridad.....	16-17
Procedimientos para el secado	18-19
Características.....	19
Cuidado y Limpieza	19-20
Problemas Comunes del Secado.....	20
Evitar llamadas de servicio.....	21
Garantía.....	22



ANOTE de PRODUCTO

El símbolo en el producto o en su embalaje indica que este producto no se puede tratar como desperdicios normales del hogar. Este producto se debe entregar al punto de recolección de equipos eléctricos y electrónicos para reciclaje. Al asegurarse de que este producto se deseché correctamente, usted ayudará a evitar posibles consecuencias negativas para el ambiente y la salud pública, lo cual podría ocurrir si este producto no se manipula de forma adecuada. Para obtener información más detallada sobre el reciclaje de este producto, póngase en contacto con la administración de su ciudad, con su servicio de desechos del hogar o con la tienda donde compró el producto.

Este Manual del Usuario le proporciona instrucciones de funcionamiento generales para su secadora. Además contiene información sobre las características para varios otros modelos. Su secadora pueden no tener todas las características descritas en este manual.

Use la lavadora y secadora solamente como se indica en este Manual y en las tarjetas de **Instrucciones de Funcionamiento** que se incluyen con la secadora.

Nota: Las instrucciones que aparecen en este Manual de Uso y Mantenimiento no pretenden cubrir todas las condiciones y situaciones posibles que pueden ocurrir. Debe tenerse sentido común y cuidado al instalar, operar y mantener cualquier electrodoméstico.

Le agradecemos que haya seleccionado esta SECADORA.

En este manual del usuario encontrará las instrucciones apropiadas para su funcionamiento y cuidado.

Anote su Número de Modelo y de Serie

Anote a continuación el número de modelo y de serie que se encuentran en la placa de serie situada en el interior de la puerta de la secadora. Conserve estos números para referencia futura.

Número

de Modelo: _____

Número

de Serie: _____

Fecha

de compra: _____

Su seguridad y la seguridad de terceros son muy importantes.

Hemos proporcionado muchos mensajes importantes para la seguridad en las Instrucciones de Operación del Manual de Uso y Mantenimiento, las Instrucciones de Instalación y en el mismo aparato. Siempre lea y obedezca todos los mensajes para seguridad.



Este símbolo significa alerta. Este símbolo lo alerta acerca de peligros que pueden matar o lesionar, tanto a usted como a otras personas. Todos los mensajes de seguridad serán precedidos por el símbolo de alerta para su seguridad y la palabra "DANGER" o "WARNING" (PELIGRO O ADVERTENCIA). Estas palabras significan:

PELIGRO DANGER (PELIGRO) Usted morirá o resultará seriamente lesionado si no sigue las instrucciones siguientes.

ADVERTENCIA WARNING (ADVERTENCIA) Usted puede morir o resultar seriamente lesionado si no sigue las instrucciones siguientes.

Todos los mensajes de seguridad identificarán el peligro, le dirán a usted cómo reducir la posibilidad de lesión y también qué puede suceder si no se siguen las instrucciones.

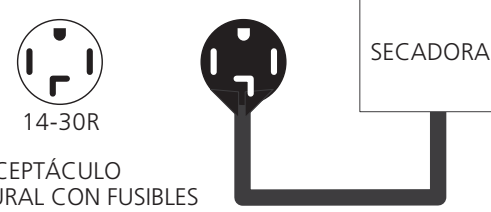

ADVERTENCIA Para su seguridad, siga las instrucciones contenidas en este manual a fin de reducir a un mínimo los riesgos de incendio o explosión o para evitar daños materiales, lesiones personales o la muerte.

- No almacene ni utilice gasolina u otros vapores y líquidos inflamables en la proximidad de éste o de cualquier otro artefacto eléctrico.

- **QUE DEBE HACER SI PERCIBE OLOR A GAS:**

- No trate de encender ningún artefacto eléctrico.
- No toque ningún interruptor eléctrico; no use ningún teléfono en su edificio.
- Haga salir a todos los ocupantes de la habitación, del edificio y del lugar.
- Llame a su proveedor de gas desde el teléfono de un vecino. Siga las instrucciones del proveedor de gas.
- Si no logra comunicarse con su proveedor de gas, llame al departamento de bomberos.

La instalación y el servicio de mantenimiento debe realizarlos un instalador calificado, la agencia de servicios o el proveedor de gas.

<p>SECADORAS <u>ELÉCTRICAS:</u></p>  <p>14-30R</p> <p>RECEPTÁCULO MURAL CON FUSIBLES DE 30 AMP 120/240 VOLTIOS O 120/208 VOLTIOS</p> <p>CORDON ELÉCTRICO DE LA SECADORA</p> <p>SECADORA</p> <p>MANERA CORRECTA Usese así SOLAMENTE</p>	<p>SECADORAS <u>A GAS:</u></p> <p>Receptáculo mural con toma de tierra</p> <p>No corte, saque ni cortocircuite bajo nin-guna circunstancia la clavija de toma de tierra de este enchufe.</p>  <p>MANERA CORRECTA Usese así SOLAMENTE</p> <p>Cable de alimentación eléctrica con enchufe de toma de tierra con 3 clavijas</p>
--	--

Instrucciones importantes para la seguridad **GUARDE ESTAS INSTRUCCIONES**

Lea todas las instrucciones antes de utilizar esta secadora.

⚠ ADVERTENCIA Evite los riesgos de incendio o las descargas eléctricas. No use un adaptador o un cable de extensión ni saque la clavija de toma de tierra del cable eléctrico. El no seguir esta advertencia puede causar lesiones graves, incendio o la muerte.

⚠ ADVERTENCIA *Usted puede morir o resultar seriamente lesionado si no sigue las instrucciones siguientes.* Para reducir el riesgo de incendio, descargas eléctricas o lesiones a las personas durante el uso de esta secadora, cumpla con las advertencias básicas que se enumeran a continuación.

⚠ El incumplimiento de estas advertencias puede causar lesiones personales graves.

Evite el incendio

- No seque ninguna prenda que haya sido limpiada, remojada o manchada previamente con gasolina, solventes de limpieza, keroseno, ceras, etc. No guarde estos productos sobre ni cerca de la secadora. Estas substancias emiten vapores que pueden encenderse o explotar.
- No coloque en su secadora ninguna prenda que haya sido expuesta a los aceites de cocina. El aceite de cocina contenido en estas prendas puede crear una reacción química que puede causar a las prendas de encenderse.
- No seque artículos que contengan goma, plástico ni materiales similares como sostenes, botas impermeables, alfombras para baño, alfombras, baberos, calzoncillos de bebé, bolsas plásticas y almohadas que puedan derretirse o quemarse. Algunos materiales de goma cuando se calientan pueden, en algunas circunstancias, producir fuego por combustión espontánea.
- Limpie la rejilla para pelusas antes o después de cada carga de ropa. El interior de la secadora, el recipiente que alberga la rejilla para pelusas y el conducto de salida deben ser limpiados aproximadamente cada 18 meses por un técnico de servicio capacitado. Una cantidad excesiva de pelusas en estas áreas puede causar un secado deficiente y un posible incendio. Vea **Cuidado y limpieza**.
- No ponga la secadora en funcionamiento si la rejilla para pelusas está bloqueada, dañada o si no está colocada. Puede ocurrir un riesgo de incendio, un sobrecalentamiento o daños a las prendas. Si su secadora tiene un estante para secado, vuelva siempre a colocar la rejilla para pelusas cuando termine de usar el estante para secado.

⚠ ADVERTENCIA – Riesgo de Incendio – La secadora de ropa produce pelusa combustible. La secadora debe conectarse a un conducto externo. Inspeccione regularmente el conducto externo y retire la pelusa acumulada alrededor de la abertura del conducto externo y en el área circundante.

- No obstruya el paso del aire de ventilación. No apile ni coloque ropa o alfombras contra la parte delantera o trasera de la secadora.
- No rocíe ningún tipo de aerosol dentro, sobre o cerca de la secadora en ningún momento.
- No use suavizantes ni productos para eliminar la electricidad estática a menos que lo recomiende el fabricante del suavizante o del producto.
- El incumplimiento de estas advertencias puede traer como consecuencia un incendio, una explosión, lesiones corporales graves y/o daños a las piezas de caucho o de plástico de la secadora.

Proteja a los niños

- No permita que los niños jueguen encima de o dentro de la secadora. Debe vigilar de cerca a los niños cuando la secadora esté siendo usada en presencia de niños. Cuando estos crezcan, enséñeles el uso correcto y seguro de todos los electrodomésticos.
- Deseche la caja de cartón, la bolsa de plástico y los demás materiales de envío una vez que haya desembalado la secadora. Los niños podrían usarlos para jugar. Las cajas de cartón tapadas con alfombras, colchas u hojas de plástico pueden convertirse en cámaras herméticas.
- Mantenga todos los productos de lavado fuera del alcance de los niños. Para evitar las lesiones personales, siga todas las advertencias de las etiquetas de los productos.
- Antes de retirar la secadora de servicio o desecharla, saque la puerta de la secadora para evitar que alguien quede atrapado.
- El incumplimiento de estas advertencias puede causar lesiones personales graves.

Evite lesiones

- Para evitar el riesgo de descargas eléctricas y garantizar la estabilidad durante el funcionamiento, la secadora debe ser instalada y conectada a una toma de tierra por un técnico de servicio capacitado de conformidad con los códigos eléctricos locales. Se incluyen instrucciones para la instalación con la secadora para referencia del instalador. Vea las INSTRUCCIONES PARA LA INSTALACION para los procedimientos detallados sobre la conexión a la toma de tierra. Si se mueve la secadora a otra ubicación, haga que un técnico de servicio capacitado examine y vuelva a instalar la secadora.
- Para evitar lesiones personales o daños a la secadora, el cable eléctrico de la secadora a gas debe estar enchufado en un tomacorrientes de 3 clavijas, polarizado y con toma de tierra adecuada. **No debe sacarse nunca la clavija de tierra. No conecte nunca la toma de tierra a una tubería de gas. No use un cable de extensión ni un adaptador.**

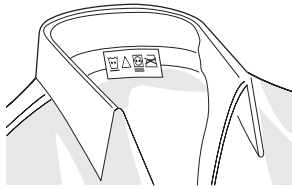
Instrucciones importantes para la seguridad

- **Desconecte SIEMPRE** la secadora del tomacorrientes antes de tratar de hacer cualquier mantenimiento o limpieza. Si no lo hace, pueden ocurrir descargas eléctricas o lesiones.
- No use ningún limpiador en vaporizador cuando limpie el interior de la secadora. Pueden desprenderse vapores peligrosos o producirse descargas eléctricas.
- Para evitar lesiones, no meta la mano en la secadora mientras el tambor esté en movimiento. Deje que el tambor se detenga completamente antes de meter la mano.
- Para evitar lesiones personales graves y daños a la secadora:
 - **Todas las reparaciones y el servicio deben ser llevados a cabo por un técnico autorizado**

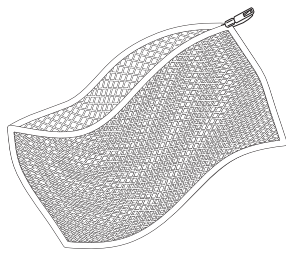
a menos que se recomiende lo contrario en este Manual del Usuario. Use solamente piezas de repuesto autorizadas por la fábrica.

- **No** modifique los controles.
- **No** instale ni guarde la secadora en un lugar a la intemperie.
- Un disyuntor de seguridad apaga el motor automáticamente en el caso poco probable de que ocurra un sobrecalentamiento (secadoras eléctricas solamente). Un técnico de servicio deberá cambiar el disyuntor de seguridad después de haber corregido la falla.
- El incumplimiento de estas advertencias puede causar lesiones personales graves.

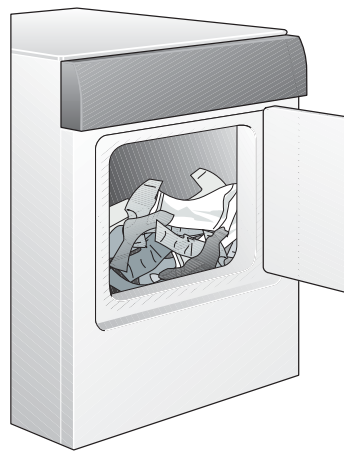
Procedimientos para el secado



Siga las instrucciones de la etiqueta de la prenda.



Coloque las prendas pequeñas en un saco de malla.



Llene el tambor de la secadora de un tercio a la mitad.

- Siga los pasos que se indican a continuación para preparar la carga de ropa para el secado.
- Lea la tarjeta de **Instrucciones para el Funcionamiento** para utilizar su modelo específico.
- **Lea y siga siempre las etiquetas para el cuidado y secado de sus prendas.**

⚠ ADVERTENCIA Para reducir el riesgo de incendio, descargas eléctricas o lesiones personales, lea las **Instrucciones Importantes para la Seguridad** en antes de poner la secadora en marcha.

1. Prepare la ropa para el secado.

- Seque las prendas de tejidos, pesos y confecciones similares en la misma carga.
- Separe las prendas oscuras de las prendas claras. Separe las prendas que sueltan pelusa de las que atraen pelusa. Si una prenda suelta pelusa, colóquela al revés.
- Asegúrese de que las hebillas, los botones y los adornos sean resistentes al calor y no dañen el acabado del tambor. Cierre las cremalleras, los ganchos y los cierres de tipo Velcro®. Anude los lazos y las cintas para evitar que se enganchen y se enreden.
- Si es posible, saque los bolsillos para que se sequen también.
- Examine las prendas para ver si hay manchas que no fueron eliminadas con el lavado. El calor de la secadora puede asentar permanentemente algunas manchas. Repita el proceso de eliminación de manchas antes del secado.
- Coloque las prendas pequeñas en un saco de malla para evitar que se enreden y para sacarlas con más facilidad.

2. Compruebe que la rejilla para pelusas esté limpia y colocada en su lugar.

3. Llene la secadora.

- La carga promedio llenará el tambor a un tercio o la mitad. Las prendas necesitan espacio para moverse libremente para obtener un secado uniforme y menos arrugas. **No sobrecargue la secadora.**
- Cuando seque prendas grandes, seque sólo 2 ó 3 a la vez. Complete la carga con prendas pequeñas y medianas.
- Para cargas delicadas o muy pequeñas, añada 2 toallas sin pelusas para obtener un mejor secado, menos arrugas y para evitar las manchas de grasa causadas por las hojas de suavizante.
- No seque la ropa excesivamente. El secado excesivo puede causar arrugas, encogimiento, aspereza y una acumulación de electricidad estática que puede producir más pelusas.
- Si lo desea, añada una hoja de suavizante.

4. Cierre la puerta de la secadora y coloque los controles de la secadora (algunos modelos).

Vea la tarjeta de **Instrucciones para el funcionamiento** para los controles específicos de su modelo.

5. Gire la perilla del programador hasta la posición deseada.

6. Ponga la secadora en marcha.

- Pulse el Botón de Iniciar (Start) para 2 segundos o gire la perilla de INICIAR en el sentido de las saetas del reloj hasta la posición PRENDIDO, mantenga para 1-2 segundos y desenganche.
- Para añadir o retirar ropas cuando la secadora está en funcionamiento, abra la puerta.

Procedimientos para el secado

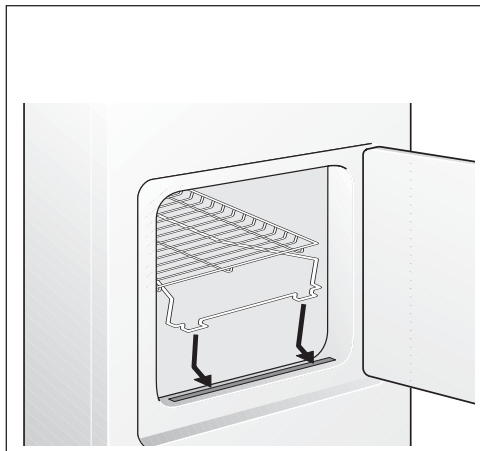
La secadora se parará siempre cuando la puerta está abierta. Permite al tambor de pararse completamente antes de meter la mano en la secadora.

- Para volver a poner la secadora en funcionamiento, cierre la puerta y entonces empuje el botón de Prendido para 2 segundos o gire la perilla de INICIAR en el sentido de las saetas del reloj hasta PRENDIDO, mantenga para 1-2 segundos y desenganche.

- La secadora no podría ponerse en funcionamiento si el selector de ciclo está en la posición de APAGADO.

7. **Cuando se termine el ciclo, saque las prendas inmediatamente y cuélguelas o dóblelas.** Si saca la carga antes de que termine el ciclo, gire la perilla del programador hasta la posición de apagado (OFF).

Características



Ubique la barra del frente debajo del labio de apertura del filtro de pelusa.

Control de la Señal de Ciclo (algunos modelos)

Una señal sonará en el extremo del ciclo y durante la Extended Tumble en el nivel del volumen seleccionado.

Luz del Tambor (algunos modelos)

Una luz se prenderá cada vez que la tapa de la secadora sea abierta, para iluminar el tambor durante las operaciones de carga y descarga. Cerrando la puerta se apagará la luz.

Puerta Reversible

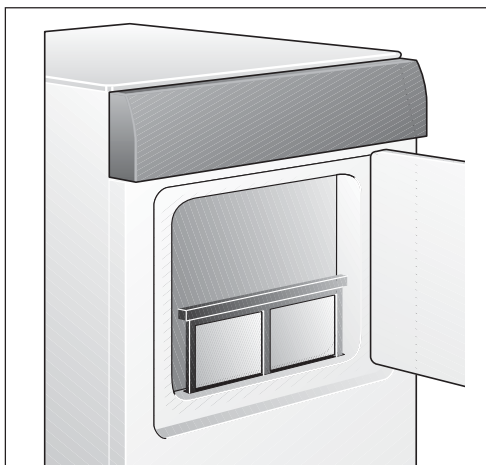
Su secadora está equipada con una puerta reversible. Las bisagras pueden colocarse a la derecha o a la izquierda. Vea las INSTRUCCIONES PARA LA INSTALACION para saber cómo cambiar la puerta.

Parrilla de Secado (algunos modelos)

Use la parrilla de secado para prendas que no deban ser volteadas.

1. Abra la tapa de la secadora y remueva el filtro de pelusa.
2. Inserte la parrilla de secado en el tambor de secado. Ubique la barra del frente debajo del labio de apertura del filtro de pelusa.
3. Coloque las prendas que van a ser secadas sobre la parrilla. El peso no debe exceder las 10lbs. Deje espacio entre las prendas, pero no deje las prendas colgar a los costados de la parrilla o entre los agujeros de la malla. No voltee otras prendas cuando este siendo usada la parrilla de secado.
4. Seleccione un ciclo de secado regulado que mejor se adapte a las prendas por secar. Seleccione solamente temperatura aire sin calor para artículos que contengan plástico, espuma de goma, materiales parecidos a la goma, plumas o plumón.
5. Cuando los artículos estén secos, remueva la parrilla de secado y vuelva a colocar el filtro atrapa pelusa. Si el filtro atrapa pelusa no está en su lugar, los artículos que estén siendo volteados pueden entrar en el sistema de escape de aire y dañar la secadora.

Cuidado y limpieza



Limpie la rejilla para pelusas después de cada carga.

⚠ ADVERTENCIA

Para reducir el riesgo de incendio o lesiones graves a personas o materiales, cumpla con las advertencias básicas enumeradas en las **Instrucciones importantes para la seguridad** y las que se enumeran a continuación.

- Antes de limpiar el interior de la secadora, **desconecte el cable eléctrico** para evitar riesgos de descargas eléctricas.
- No use ningún limpiador en vaporizador cuando limpie el interior de la secadora. Pueden desprenderse vapores peligrosos o producirse descargas eléctricas.

Interior

- Limpie la rejilla para pelusas después de cada carga. La acumulación de pelusas en la rejilla limita el paso de aire, lo que hace que los tiempos de secado sean más largos. La rejilla se encuentra en la parte inferior de la abertura de la puerta. Sáquela jalando hacia arriba. Saque las pelusas y vuelva a colocar la rejilla.

PRECAUCIÓN – Riesgo de Incendio – La secadora de ropa produce pelusa combustible. La secadora debe conectarse a un conducto externo. Inspeccione regularmente el conducto externo y retire la pelusa acumulada alrededor de la abertura del conducto externo y en el área circundante.

- De vez en cuando puede formarse una acumulación de cera sobre la rejilla causada por el uso de hojas de suavizante en la secadora. Para eliminar esta acumulación, lave la rejilla para pelusas en agua jabonosa y caliente. Séquela bien y vuelva a colocarla en su lugar. No ponga la secadora en marcha sin la rejilla para pelusas en su lugar.
- Si el tambor de la secadora tiene manchas de ropa de colores, límpielo con un paño húmedo y un limpiahogar líquido suave. Limpie el residuo de limpiador antes de secar la siguiente carga.
- Cada 18 meses un técnico de servicio autorizado debe limpiar el interior de la envoltura de la secadora y el conducto de salida. Estas áreas pueden acumular pelusas y polvo con el tiempo. Una cantidad excesiva de pelusas puede causar un secado deficiente y un posible riesgo de incendio.

Cuidado y limpieza



Exterior

- Limpie la envoltura con un jabón suave y agua. **No use nunca limpiadores ásperos, granulados o abrasivos.**
- Si la envoltura se mancha, limpie con lejía diluida [½ taza (120 mL) en 1 cuarto de galón (0,95 L) de agua]. Enjuague varias veces con agua limpia.
- Elimine el residuo de pegamento de la cinta o las etiquetas con una mezcla de agua caliente y detergente suave. O bien, toque el residuo con el lado pegajoso de la cinta o etiqueta.
- Para limpiar las piezas de cromo utilice Windex con amoníaco o cualquiera de los artículos de limpieza mencionados para limpiar el gabinete.
- **Antes de mover la secadora,** coloque una tira de cartón o lámina delgada de fibra debajo de las patas delanteras niveladoras para evitar dañar el piso.

Problemas comunes del secado

Muchos de los problemas del secado involucran resultados pobres de lavado, manchas y suciedad mal quitada, residuos de pelusa y escoria y artículos dañados. Para resultados de secado satisfactorios, observe estas sugerencias proporcionadas por la Asociación de Jabón y Detergente.

PROBLEMA	CAUSAS POSIBLES	SOLUCIONES	MEDIDAS PREVENTIVAS
Manchas aceitosas o grasientas	<ul style="list-style-type: none"> •Papel suavizante de telas. 	<ul style="list-style-type: none"> • Frote las manchas de suavizante con una barra de jabón. Enjuague y vuelva a lavar. 	<ul style="list-style-type: none"> •Agregue alguna toalla de baño para cargas pequeñas, para producir un volteo apropiado. •Algunas prendas "imitación seda" deben ser secadas al aire. •Use la temperatura de secado apropiada. •Coloque la hoja de papel suavizante sobre la carga antes de comenzar el secado.
Pelusa	<ul style="list-style-type: none"> •Demasiada carga. •Secar más de lo necesario produce carga electrostática. •El filtro atrapa pelusa no está limpio al iniciar el ciclo. •La pelusa está unida a "motas". 	<ul style="list-style-type: none"> •Reduzca la carga y vuelva a lavar usando suavizante líquido en el último enjuague. •O agregue una hoja de papel suavizante y voltee sin usar calor. •Use un cepillo o rodillo removedor de pelusa para remover la misma. 	<ul style="list-style-type: none"> •No sobrecargue la secadora. •Use suavizante en el lavado o en el secado para reducir la carga electrostática. •Remueva las prendas de la secadora cuando todavía están ligeramente húmedas, para evitar el sobre secado. •Controle que el filtro atrapa pelusa este limpio y en su lugar.
Apilamiento (rotura de fibras, formación de pelotas pequeñas y adherencias a la tela)	<ul style="list-style-type: none"> •El apilamiento es normal en telas con contenido de fibras sintéticas y planchado permanente. Esto es producido por la abrasión debido al uso normal de la prenda. 	<ul style="list-style-type: none"> •Use un cepillo o afeitadora para pelusa para remover esta formación. 	<ul style="list-style-type: none"> • Use suavizante para lubricar las fibras. •Durante el planchado rocíe almidón o acondicionador de telas, en cuellos y puños. •De vuelta las prendas para reducir la abrasión.
Encogido	<ul style="list-style-type: none"> •Demasiado secado. 	<ul style="list-style-type: none"> •Esta condición es irreversible. 	<ul style="list-style-type: none"> •Observe las indicaciones para el cuidado en las etiquetas de cada prenda. •Si el encogido es una preocupación, controle el secado a menudo. •Remueva las prendas estando ligeramente húmedas. •Extienda las prendas tejidas a la forma original. •Colóquelas acostadas para completar el secado.
Arrugas	<ul style="list-style-type: none"> •Cargas muy grandes. •Dejar las prendas en la secadora luego de haber terminado en ciclo. 	<ul style="list-style-type: none"> •Reduzca el tamaño de la carga y voltee a temperatura media por 5 a 10 minutos. •Remueva las prendas inmediatamente y cuelgue o doble. 	<ul style="list-style-type: none"> •No sobrecargue la secadora. •Remueva las prendas tan pronto como el ciclo termine.

Evitar llamadas de servicio

Antes de llamar para obtener servicio, examine esta lista. Puede ahorrarle tiempo y dinero. Esta lista incluye los problemas comunes que no son el resultado de una fabricación o materiales defectuosos de esta secadora.

PROBLEMA	CAUSA POSIBLE	SOLUCION
La secadora no se pone en marcha	El cable eléctrico no está bien enchufado o el enchufe puede estar flojo.	Asegúrese de que el enchufe esté bien encajado en el tomacorrientes de la pared.
	El fusible de la casa se ha fundido o el disyuntor se ha disparado.	Prenda el disyuntor o cambie el fusible. Asegúrese de que la línea eléctrica no esté sobrecargada y de que la secadora esté en un circuito separado.
	El disyuntor de seguridad para la temperatura se ha disparado.	Llame al técnico autorizado de servicio para que lo cambie.
La secadora se pone en marcha pero no calienta.	Hay 2 fusibles domésticos en el circuito de la secadora. Si 1 de los 2 fusibles se ha fundido, el tambor puede girar pero el calentador no funciona.	Cambie el fusible.
	La válvula de entrada de gas no está abierta (modelos de gas).	Compruebe que la válvula de entrada esté abierta. Vea las INSTRUCCIONES PARA LA INSTALACION para saber cómo hacerlo.
	La secadora no tiene una cantidad suficiente de aire de entrada para el quemador de la llama (modelos de gas).	Vea las INSTRUCCIONES PARA LA INSTALACION.
	La bombona de gas está vacía o ha habido un corte en el suministro de gas natural (modelos de gas).	Llene o cambie la bombona. La secadora deberá secar cuando regrese el suministro de gas.
El ciclo de secado es demasiado lento, el exterior de la secadora está demasiado caliente o huele caliente.	La rejilla para pelusas está obstruida con pelusas.	Asegúrese de haber quitado las pelusas de la rejilla para pelusas de la secadora antes de comenzar cada ciclo.
	No se han cumplido los requisitos para el conducto de salida.	El conducto de salida debe tener como mínimo 10 cm (4 pulgadas) de diámetro y debe estar hecho de metal rígido o flexible. Una vez colocado, el conducto de salida no debe tener más de dos dobles de 90° y no debe sobrepasar la longitud indicada en las INSTRUCCIONES PARA LA INSTALACION.
	La secadora eléctrica está conectada a un circuito de 208 voltios.	El tiempo de secado será un 20% más largo que el secado hecho con un circuito de 240 voltios.
	No se han seguido los procedimientos de secado.	Vea los Procedimientos para el secado .
	La campana de salida exterior o el conducto de salida pueden estar taponados o semi obstruidos.	Limpie la obstrucción.
	Mucha humedad.	Use un deshumidificador cerca de la secadora.
Arrugas excesivas.	La secadora está sobrecalentada.	No la sobrecargue. Vea los Procedimientos para el secado .
	Las prendas se han dejado demasiado tiempo en la secadora.	Saque las prendas tan pronto como termine el ciclo.
	Distribución insuficiente de las prendas.	Vea los Procedimientos para el secado .
	Temperatura de secado demasiado alta.	Siga las instrucciones de la etiqueta de la prenda.
Arañazos o descascarillado del acabado del tambor.	Objetos extraños como monedas, alfileres, pinzas o botones dentro de la secadora.	Saque siempre los objetos extraños de los bolsillos antes de lavar la prenda. Saque los objetos del tambor y ponga la secadora en marcha de nuevo.
	Accesorios permanentes como hebillas de cinturones, cremalleras y cierres pueden estar golpeando el interior del tambor.	Puede ser necesario envolver bien un pedazo sobrante de tela alrededor de los adornos antes del secado para evitar los arañazos y daños a la secadora.

Los daños al tambor causados por objetos extraños o accesorios permanentes no están cubiertos por la garantía.

Información de la garantía de los electrodomésticos mayores

Su electrodoméstico está cubierto por una garantía limitada de un año. Durante un año a partir de la fecha original de compra, Electrolux cubrirá todos los costos de reparación o reemplazo de cualquier pieza de éste electrodoméstico que se encuentren defectuosas en materiales o mano de obra cuando el electrodoméstico se instala, utiliza y mantiene de acuerdo con las instrucciones proporcionadas.

Exclusiones Esta garantía no cubre lo siguiente:

1. Productos a los que se les quitaron o alteraron los números de serie originales o que no pueden determinarse con facilidad.
2. Productos que hayan sido transferidos del dueño original a un tercero o que no se encuentren en los EE.UU. o en Canadá.
3. Óxido en el interior o exterior de la unidad.
4. Los productos comprados "previamente usados o productos de muestra" no están cubiertos por esta garantía.
5. Pérdida de alimentos por fallas del refrigerador o congelador.
6. Productos utilizados para fines comerciales.
7. Las llamadas de servicio que no involucren el funcionamiento defectuoso ni los defectos de materiales o de mano de obra, o para electrodomésticos que no sean utilizados para uso normal del hogar o de acuerdo con las instrucciones proporcionadas.
8. Llamadas de servicio para corregir errores de instalación del electrodoméstico o para instruirlo sobre el uso del mismo.
9. Gastos para facilitar el acceso al electrodoméstico para el servicio, tales como la remoción de molduras, armarios, estantes, etc. que no eran parte del electrodoméstico cuando se envió de la fábrica.
10. Llamadas de servicio para reparar o reemplazar bombillas, filtros de aire, filtros de agua, otros consumibles, perillas, manijas u otras piezas decorativas.
11. Costos adicionales que incluyen, sin limitarse, cualquier llamada de servicio fuera de las horas de oficina, durante los fines de semana o días feriados, peajes, pasajes de transporte o millaje/kilometraje para llamadas de servicio en áreas remotas, incluyendo el estado de Alaska.
12. Daños al acabado del electrodoméstico o al hogar que hayan ocurrido durante la instalación, incluyendo, sin limitarse, los armarios, paredes, etc.
13. Daños causados por: servicio realizado por compañías de servicio no autorizadas, el uso de piezas que no sean piezas genuinas Electrolux o piezas obtenidas de personas que no pertenezcan a compañías de servicio autorizado, o causas externas como abuso, mal uso, suministro eléctrico inadecuado, accidentes, incendios, hechos fortuitos or desastres naturales.

RENUNCIA DE RESPONSABILIDAD DE GARANTÍAS IMPLÍCITAS; LIMITACIÓN DE ACCIONES LEGALES

LA ÚNICA Y EXCLUSIVA OPCIÓN DEL CLIENTE BAJO ESTA GARANTÍA LIMITADA ES LA REPARACIÓN O REEMPLAZO DEL PRODUCTO SEGÚN SE INDICA. LOS RECLAMOS BASADOS EN GARANTÍAS IMPLÍCITAS, INCLUYENDO LAS GARANTÍAS DE COMERCIALIZACIÓN O APTITUD DEL PRODUCTO PARA UN PROPÓSITO ESPECÍFICO, ESTÁN LIMITADOS A UN AÑO O AL PERÍODO MÍNIMO PERMITIDO POR LEY, PERO NUNCA MENOS DE UN AÑO. ELECTROLUX NO SERÁ RESPONSABLE POR DAÑOS CONSECUENTES O INCIDENTALES COMO POR EJEMPLO DAÑOS A LA PROPIEDAD Y GASTOS INCIDENTALES OCASIONADOS POR EL INCUMPLIMIENTO DE ESTA GARANTÍA ESCRITA O DE CUALQUIER GARANTÍA IMPLÍCITA. ALGUNOS ESTADOS Y PROVINCIAS NO PERMITEN LA EXCLUSIÓN O LIMITACIÓN DE DAÑOS INCIDENTALES O CONSECUENTES O LIMITACIONES EN LA DURACIÓN DE LAS GARANTÍAS IMPLÍCITAS, DE MANERA QUE PUEDE QUE ESTAS LIMITACIONES O EXCLUSIONES NO SE APLIQUEN EN SU CASO. ESTA GARANTÍA ESCRITA LE OTORGA DERECHOS LEGALES ESPECÍFICOS. ESO POSIBLE QUE TAMBIÉN TENGA OTROS DERECHOS QUE VARIAN DE UN ESTADO A OTRO.

Si tiene que solicitar servicio técnico

Guarde su recibo, el comprobante de entrega o cualquier otro registro de pago adecuado para establecer el período de la garantía si llegara a requerir servicio.

Si se realiza la reparación, le conviene obtener y conservar todos los recibos.

El servicio realizado bajo esta garantía debe ser obtenido a través de Electrolux utilizando las direcciones o números que se indican abajo.

Esta garantía sólo se aplica en los Estados Unidos y Canadá. En los EE.UU., su electrodoméstico está garantizado por Electrolux Major Appliances North America, una división de Electrolux Home Products, Inc. En Canadá, su electrodoméstico está garantizado por Electrolux Canada Corp. Electrolux no autoriza a ninguna persona a cambiar o agregar ninguna obligación bajo esta garantía. Nuestras obligaciones de reparación y piezas bajo esta garantía deben ser realizadas por Electrolux o compañía de servicio autorizado. Las especificaciones o características del producto según se describen o ilustran están sujetas a cambio sin previo aviso.

EE. UU.

1.800.944.9044

Electrolux Major Appliances
North America
P.O. Box 212378
Augusta, GA 30907



Canadá

1.800.668.4606

Electrolux Canada Corp.
5855 Terry Fox Way
Mississauga, Ontario, Canada
L5V 3E4

3 Ways To Contact Us!
¡3 formas de contactar nos!
3 façons de nous contacter!

USA, EE.UU., É.-U.,
1-800-944-9044

CANADA, CANADÁ
1-800-265-8352
(English)(Français)

Or, O, Ou

USA, EE.UU., É.-U.

Electrolux Major Appliances North America,
a division of Electrolux Home Products, Inc.
P.O. Box 212378
Augusta, GA 30917

CANADA, CANADÁ

Electrolux Major Appliances North America,
a division of Electrolux Home Products, Inc.
5855 Terry Fox Way
Mississauga, Ontario, Canada
L5R 4C2

Or, O, Ou

Visit Frigidaire's Web Site at:
Visite la página de Frigidaire en Internet:
Visitez le site Internet de Frigidaire au:

<http://www.frigidaire.com>

© 2005 Electrolux Major Appliances North America,
a division of Electrolux Home Products, Inc.

 **The Electrolux Group.** *The world's No. 1 choice.*

The Electrolux Group is the world's largest producer of powered appliances for kitchen, cleaning and outdoor use combined. More than 55 million Electrolux Group products (such as refrigerators, cookers, washing machines, vacuum cleaners, chain saws and lawn mowers) are sold each year to a value of approximately USD 14 billion in more than 150 countries around the world.

PRINTED IN USA